

DNEVNA SOBA WOOD KLUB STO

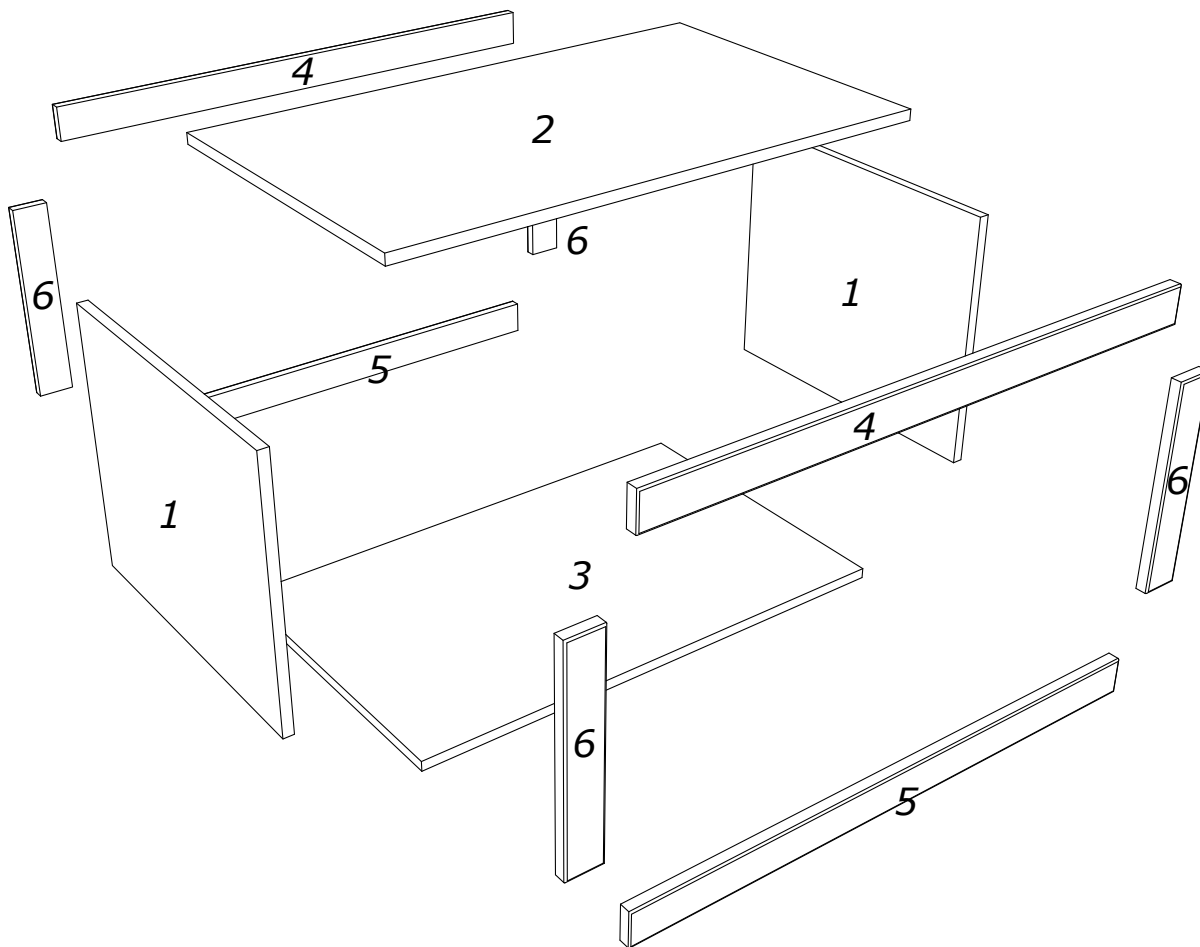
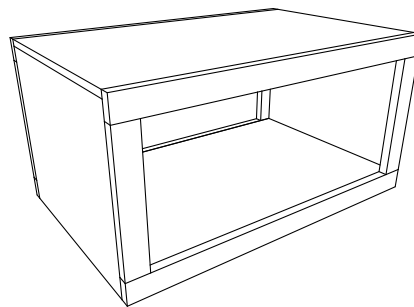
Matis

N A M E Š T A J • www.matis.rs

Senjak bb*32250 Ivanjica*Srbija

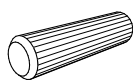
Tel:032 651 159* Fax:032 651 060

office@matris.rs*veleprodaja@matris.rs*www.matis.rs

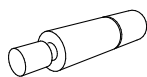


1 - bočna stranica
2 - plafon
3 - pod

4 - lajsna gornja
5 - lajsna donja
6 - lajsna bočna



A



B



C



4x20mm

F

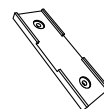


4x30mm

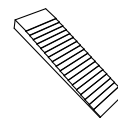
G



H



M



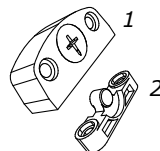
N



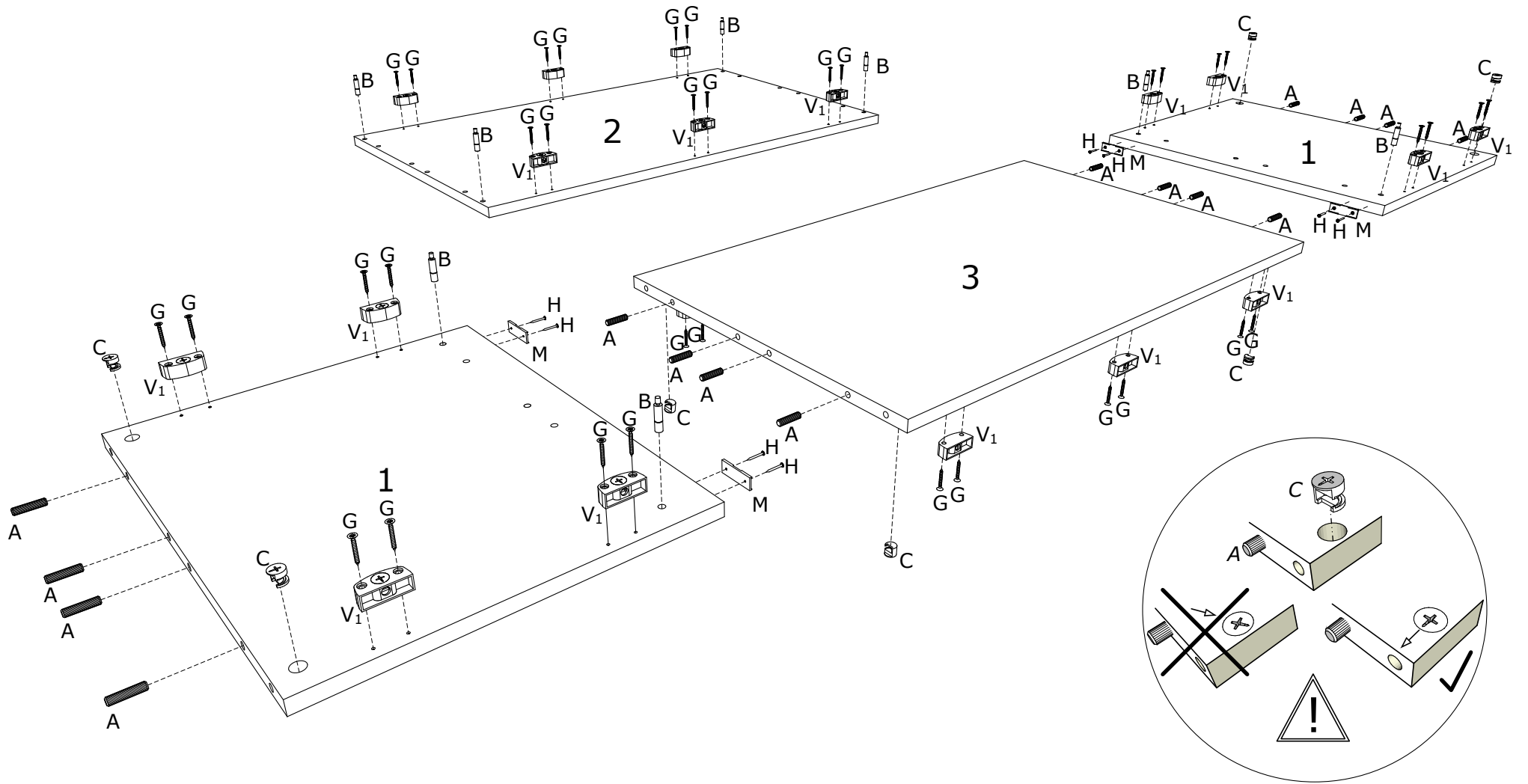
O



P



V



1

A

B

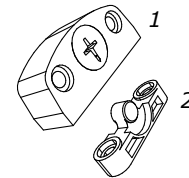
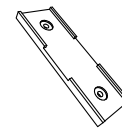
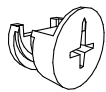
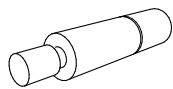
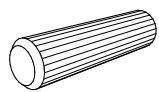
C

G

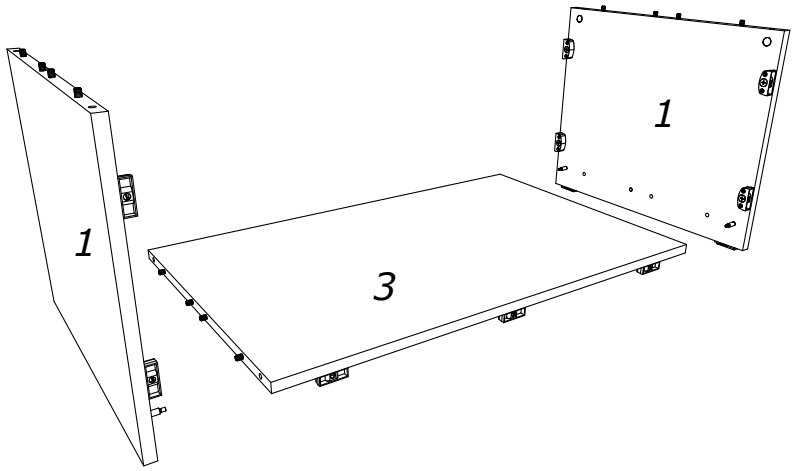
H

M

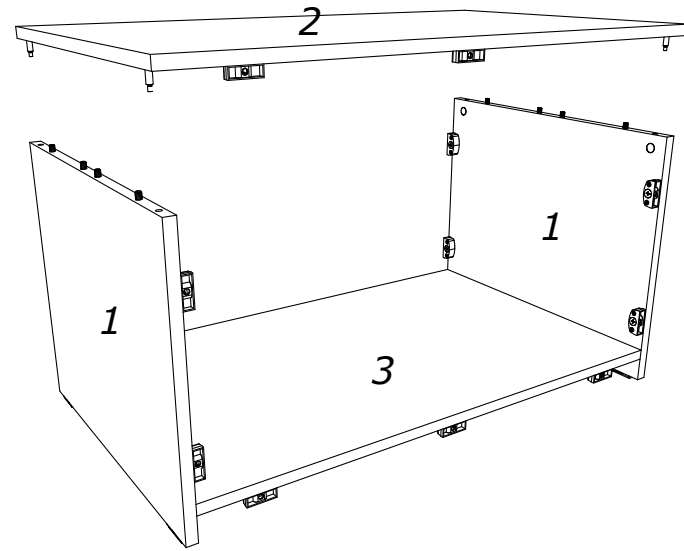
V



a)

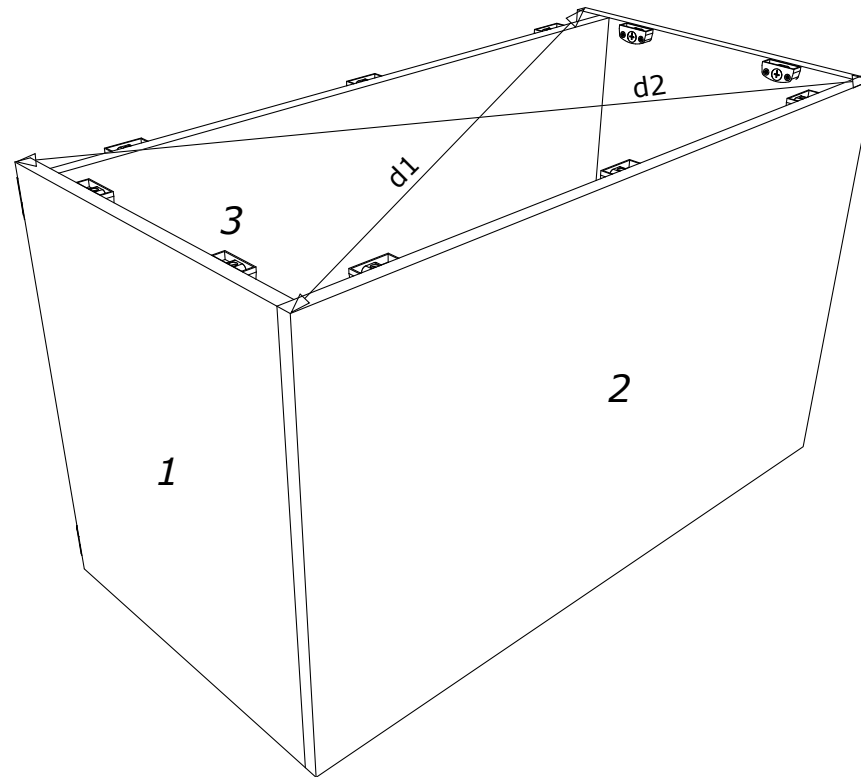


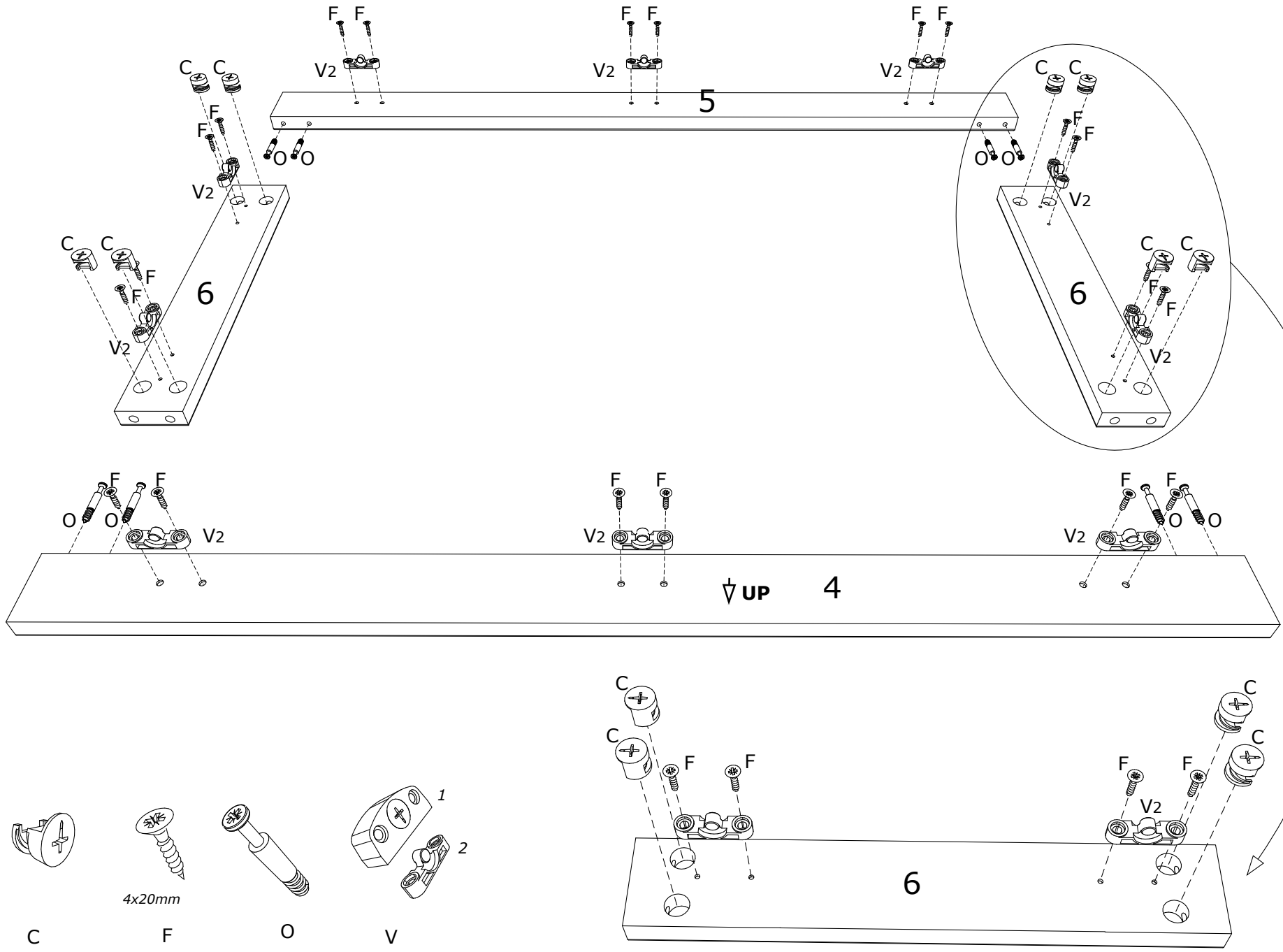
b)



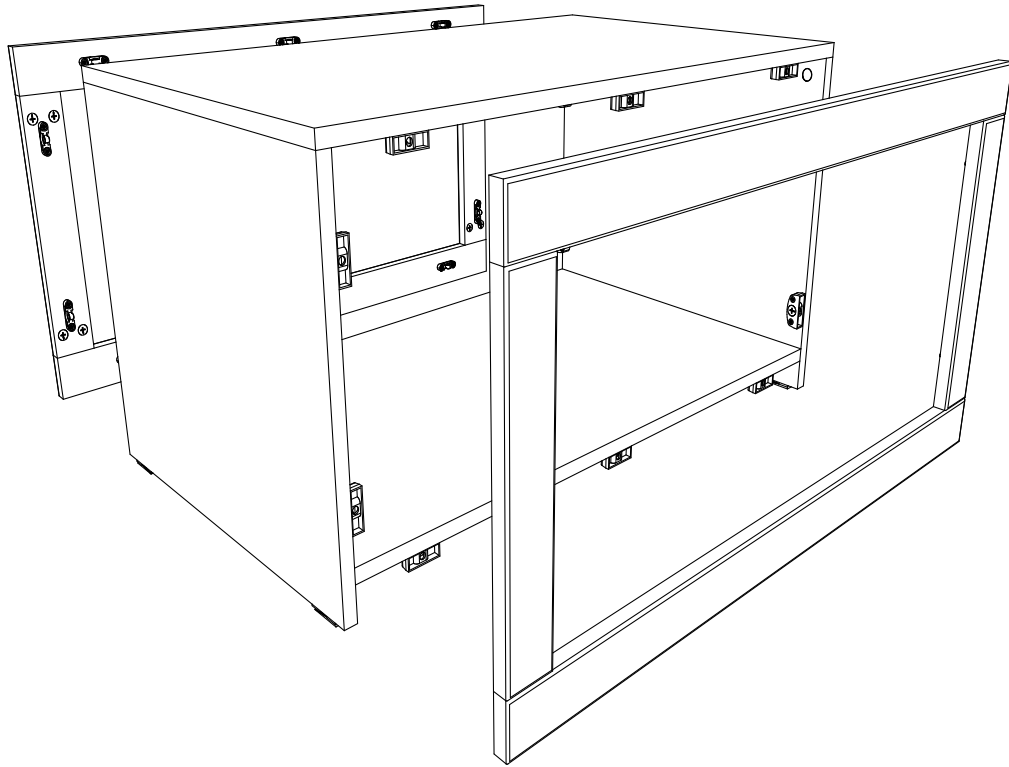
c)

$d1=d2$





a)



b)

