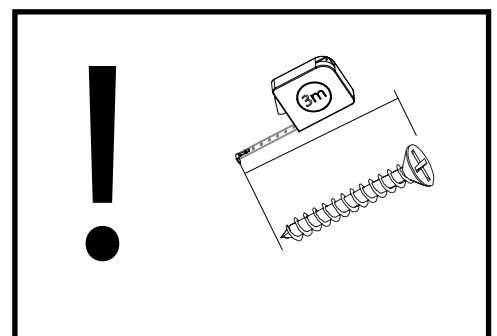
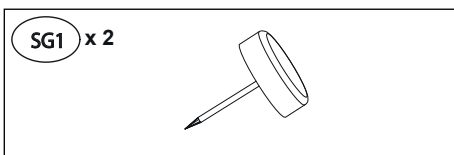
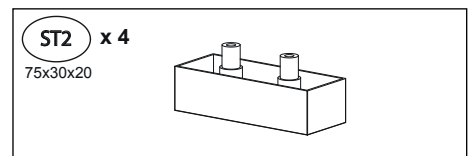
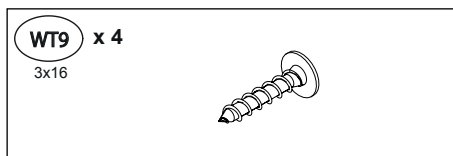
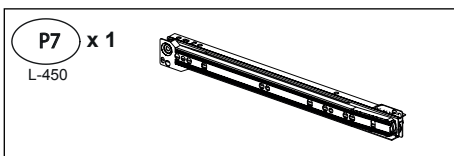
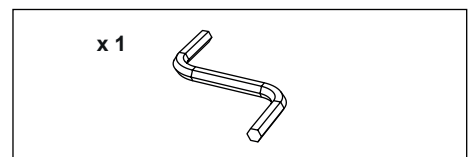
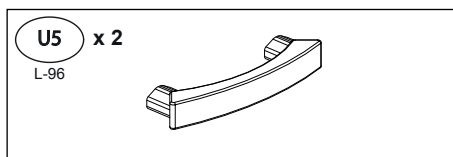
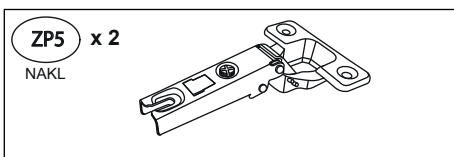
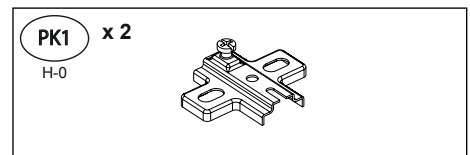
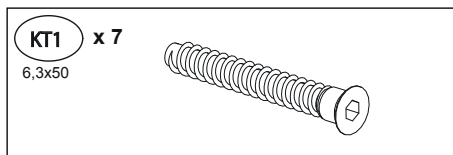
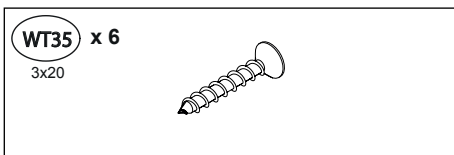
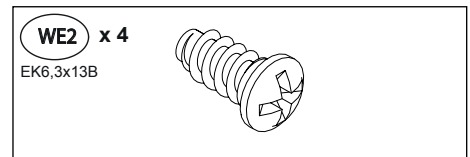
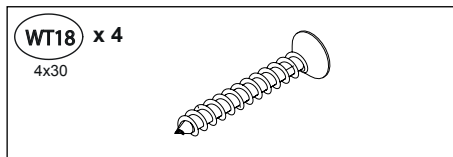
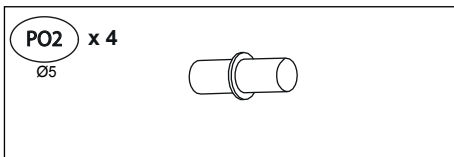
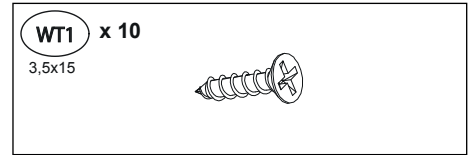
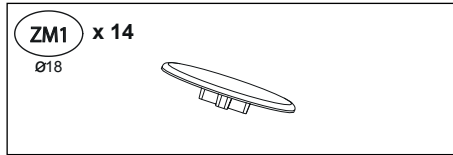
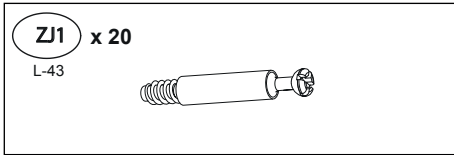
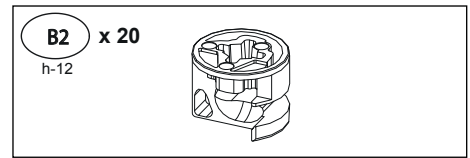
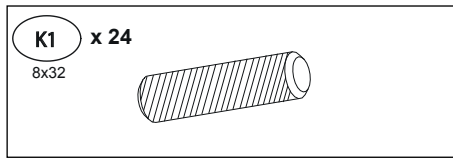
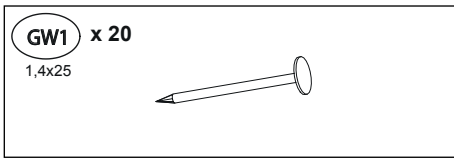



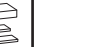


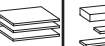



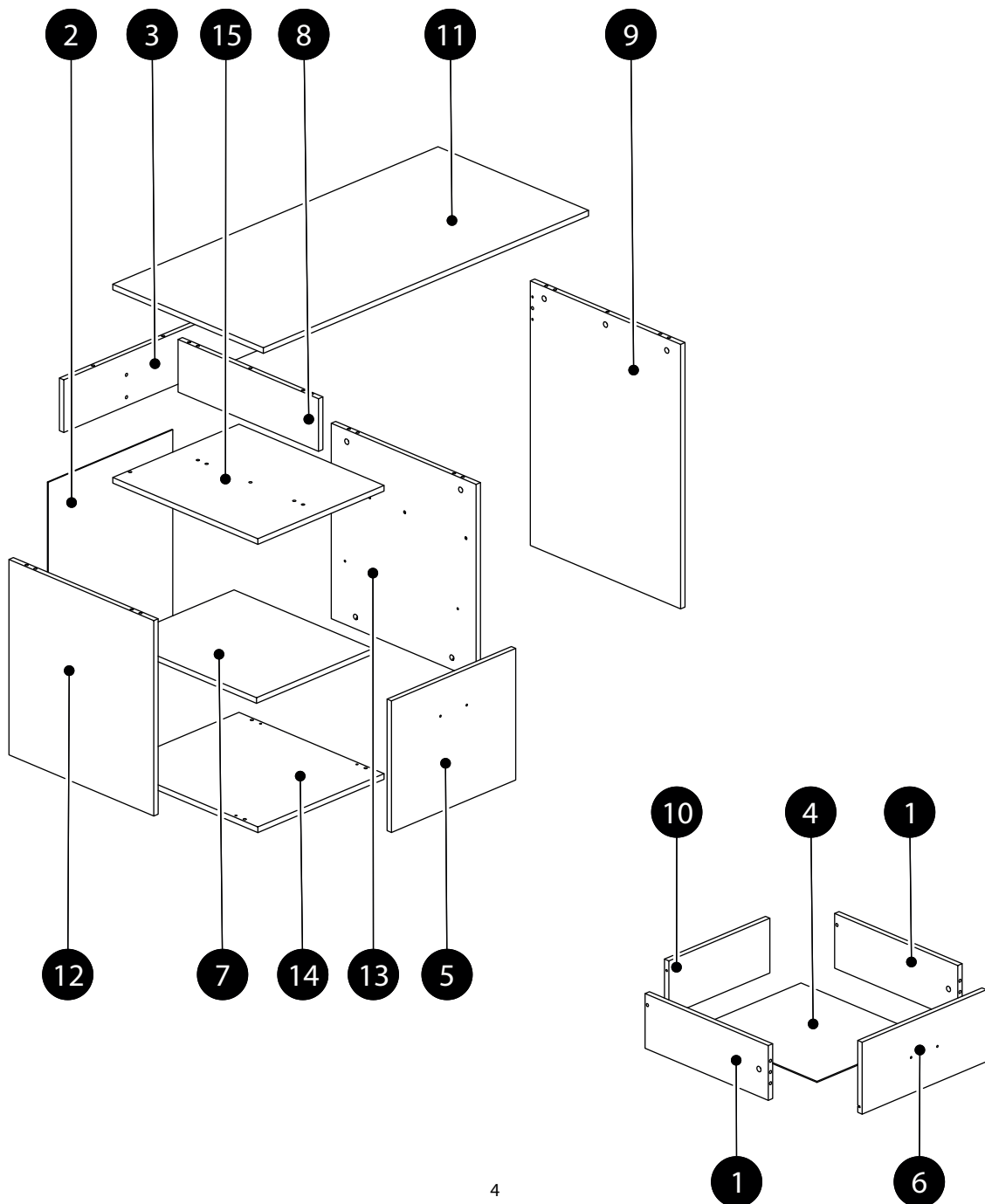
BIU 02-01

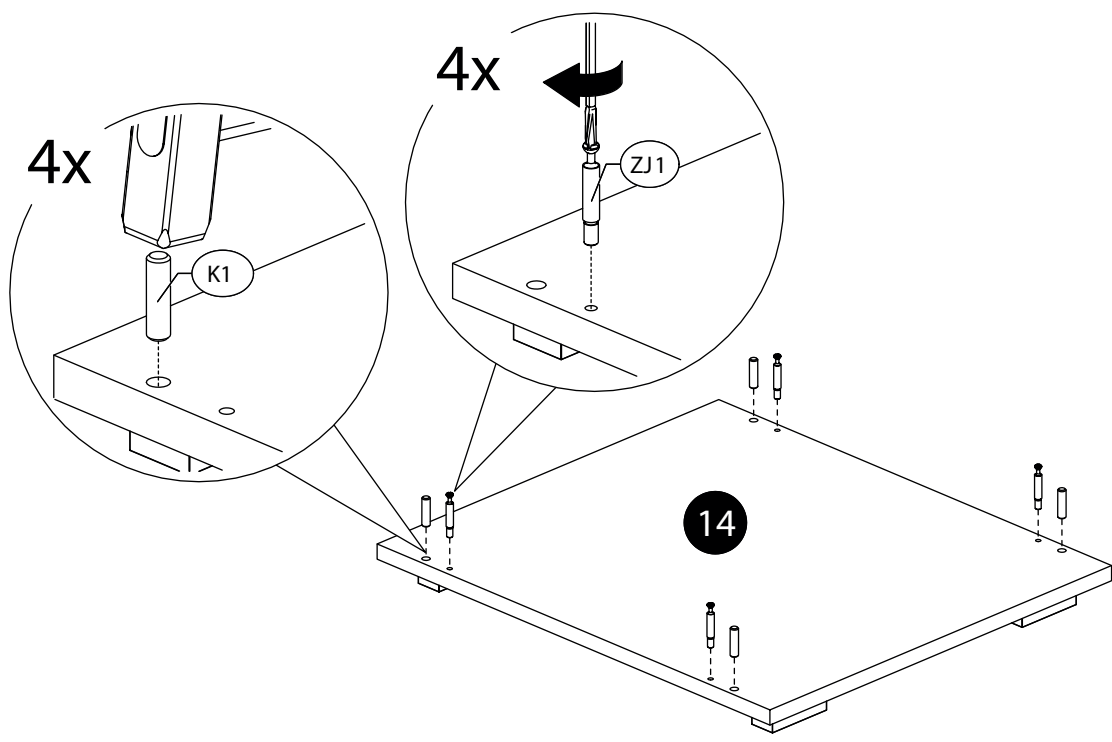
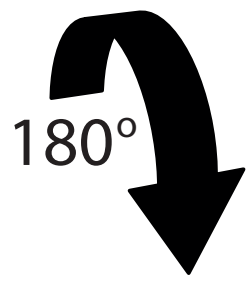
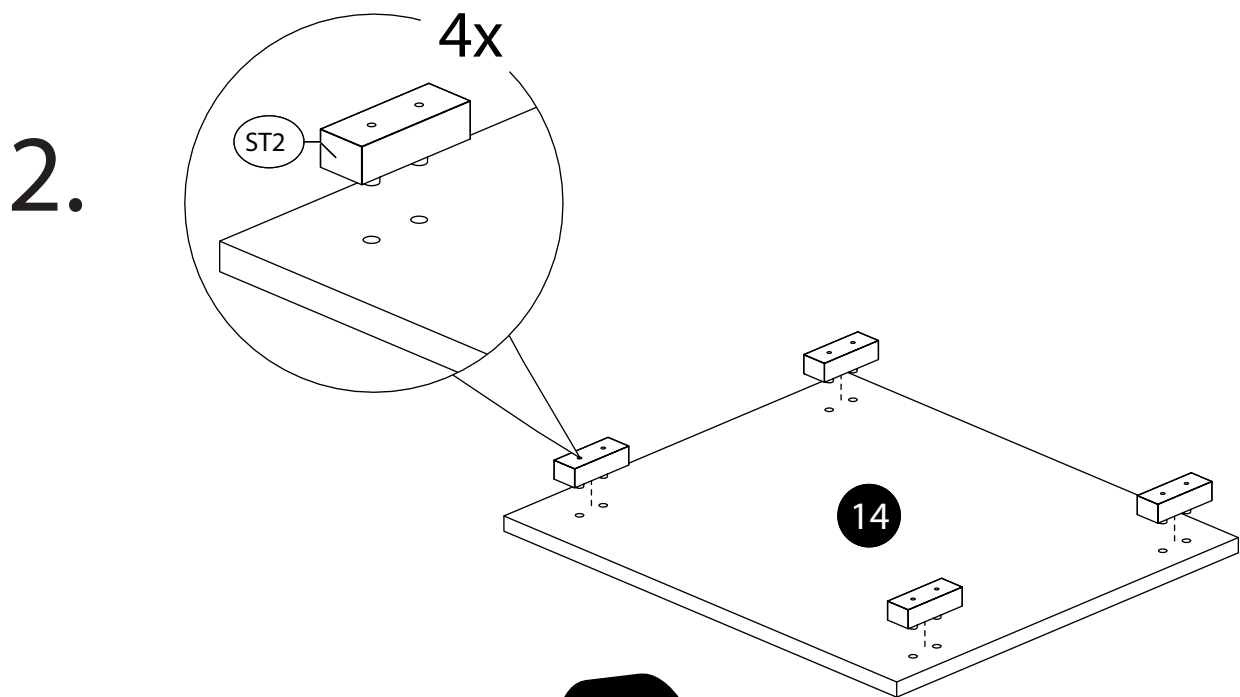
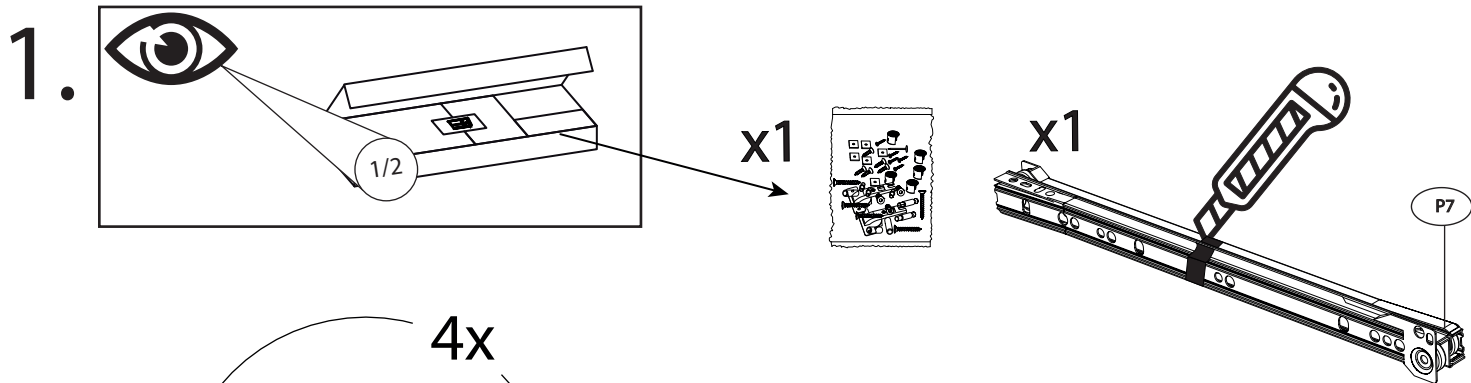


BIU 02-01

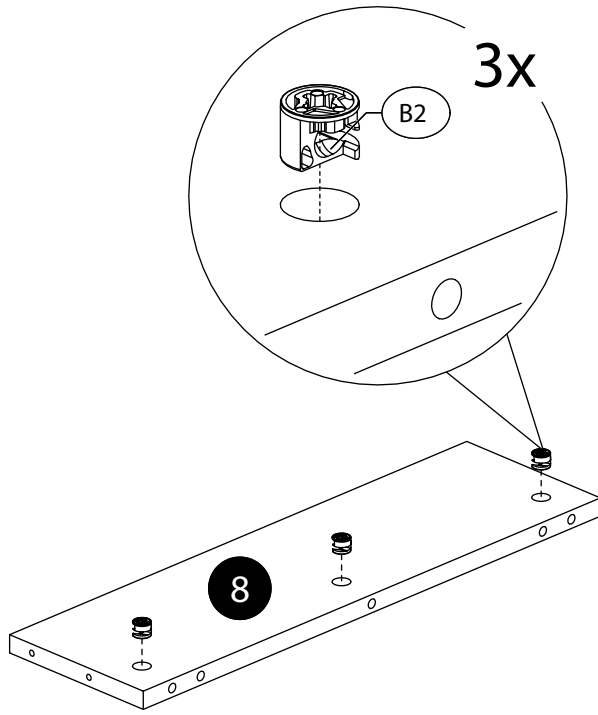
	CODE				
1	BIU0201_08	156	450	2	1/1
2	BIU0201HDF_01	455	587	1	2/2
3	BIU0201_12	1169	150	1	2/2
4	BIU0201HDF_02	396	454	1	2/2
5	BIU0201_11	375	454	1	2/2
6	BIU0201_10	454	205	1	1/1
7	BIU0201_07	425	507	1	2/2
8	BIU0201_13	150	511	1	1/1
9	BIU0201_06	754	548	1	1/1
10	BIU0201_09	369	156	1	2/2

	CODE				
11	BIU0201_01	1188	550	1	2/2
12	BIU0201_04	557	529	1	1/1
13	BIU0201_05	557	529	1	1/1
14	BIU0201_03	461	530	1	1/1
15	BIU0201_02	461	530	1	1/1
16					
17					
18					
19					

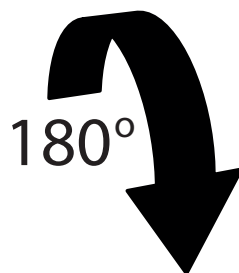
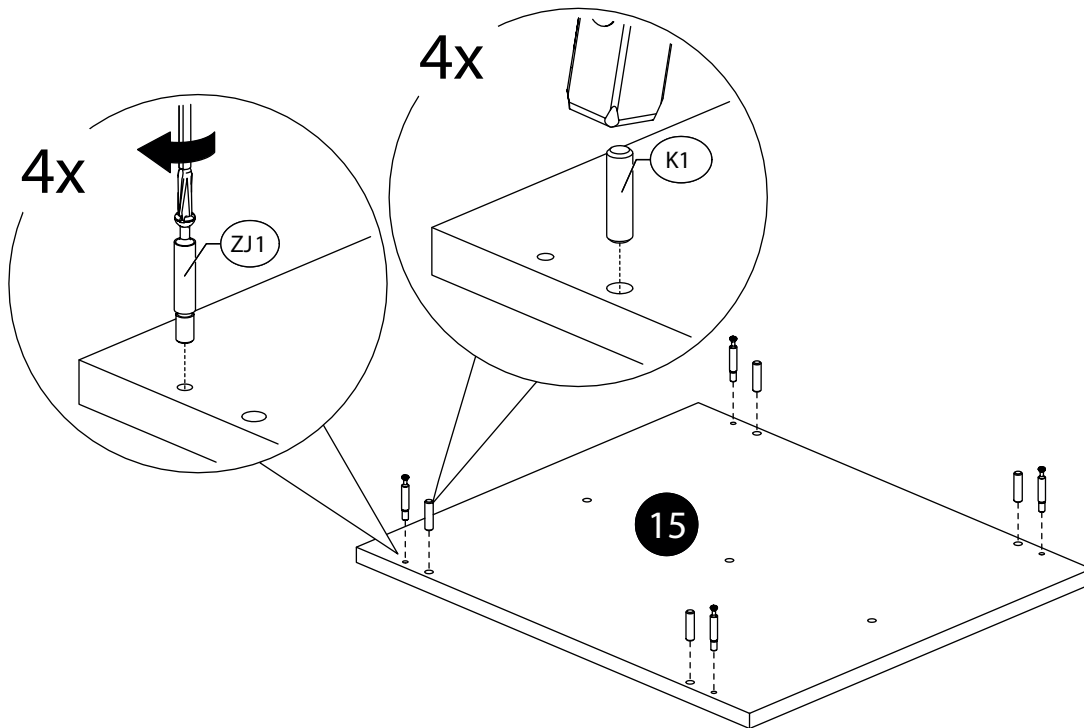




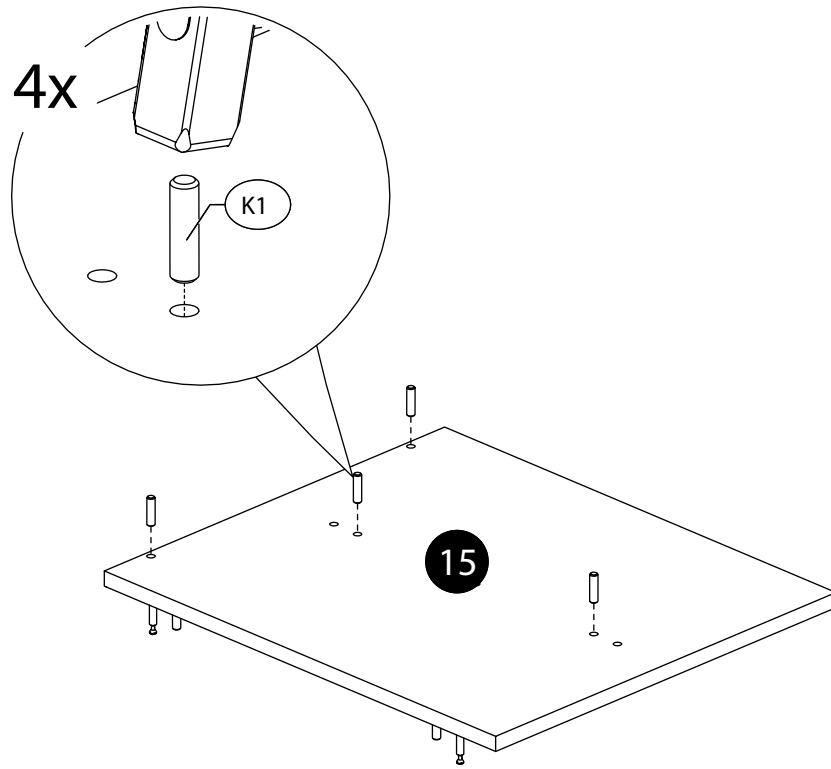
3.



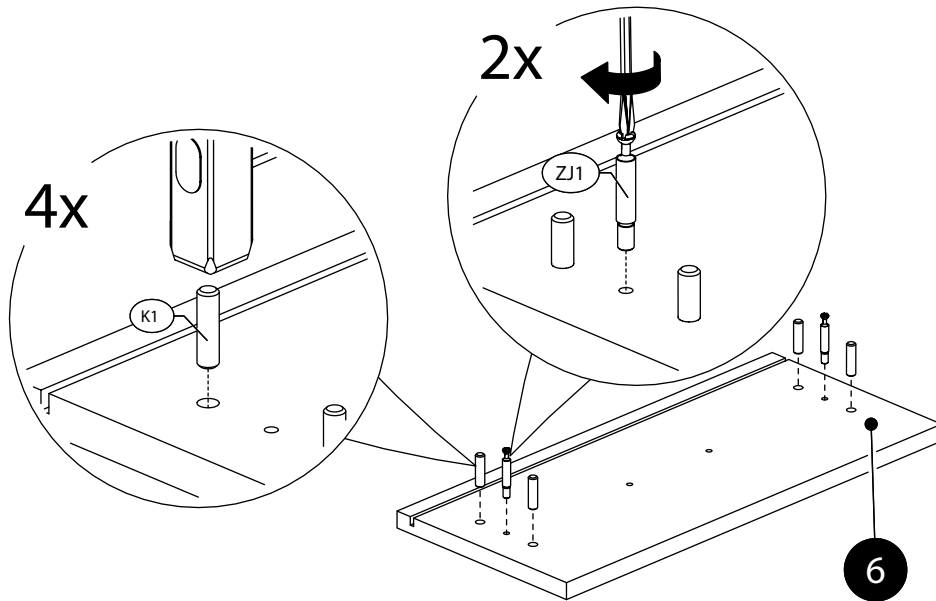
4.



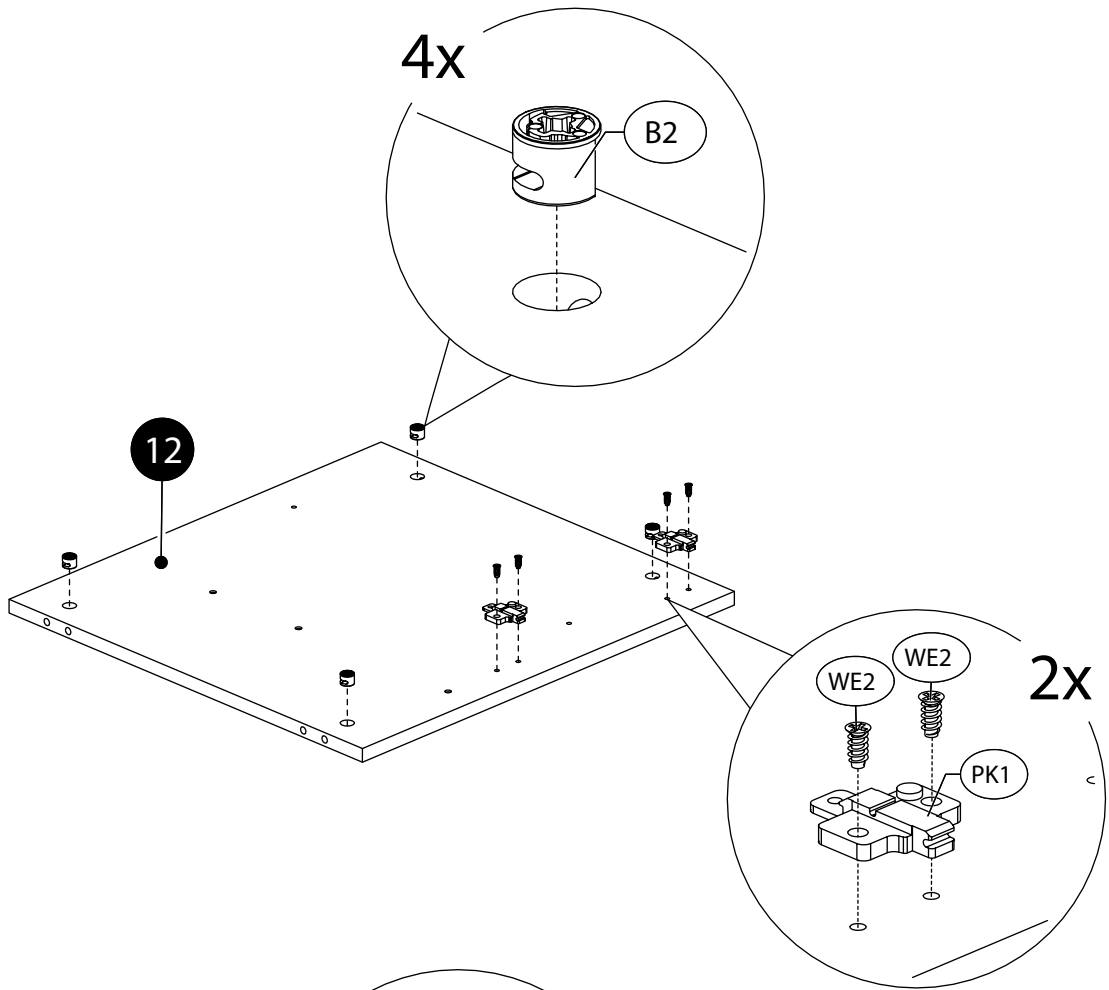
5.



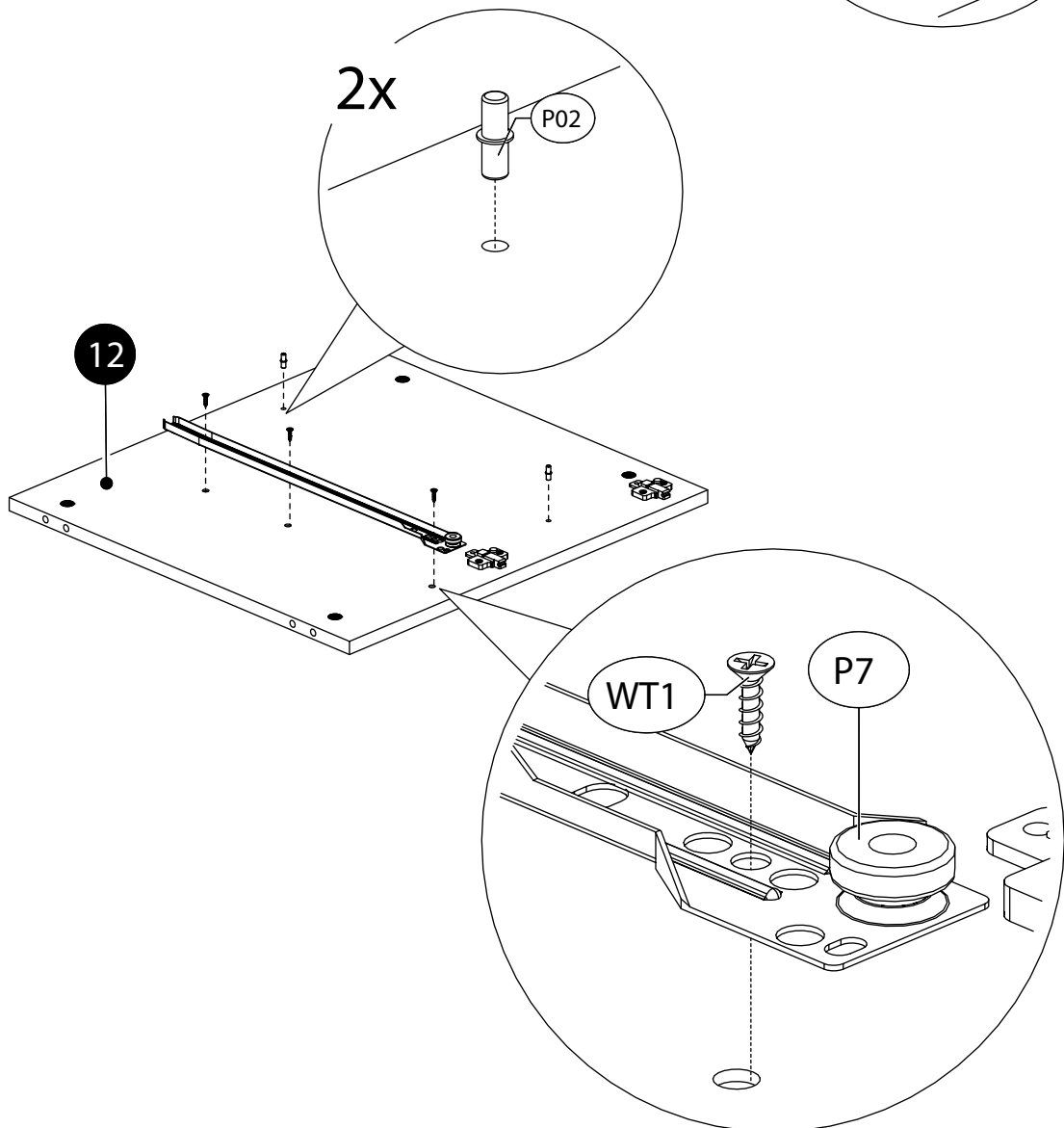
6.



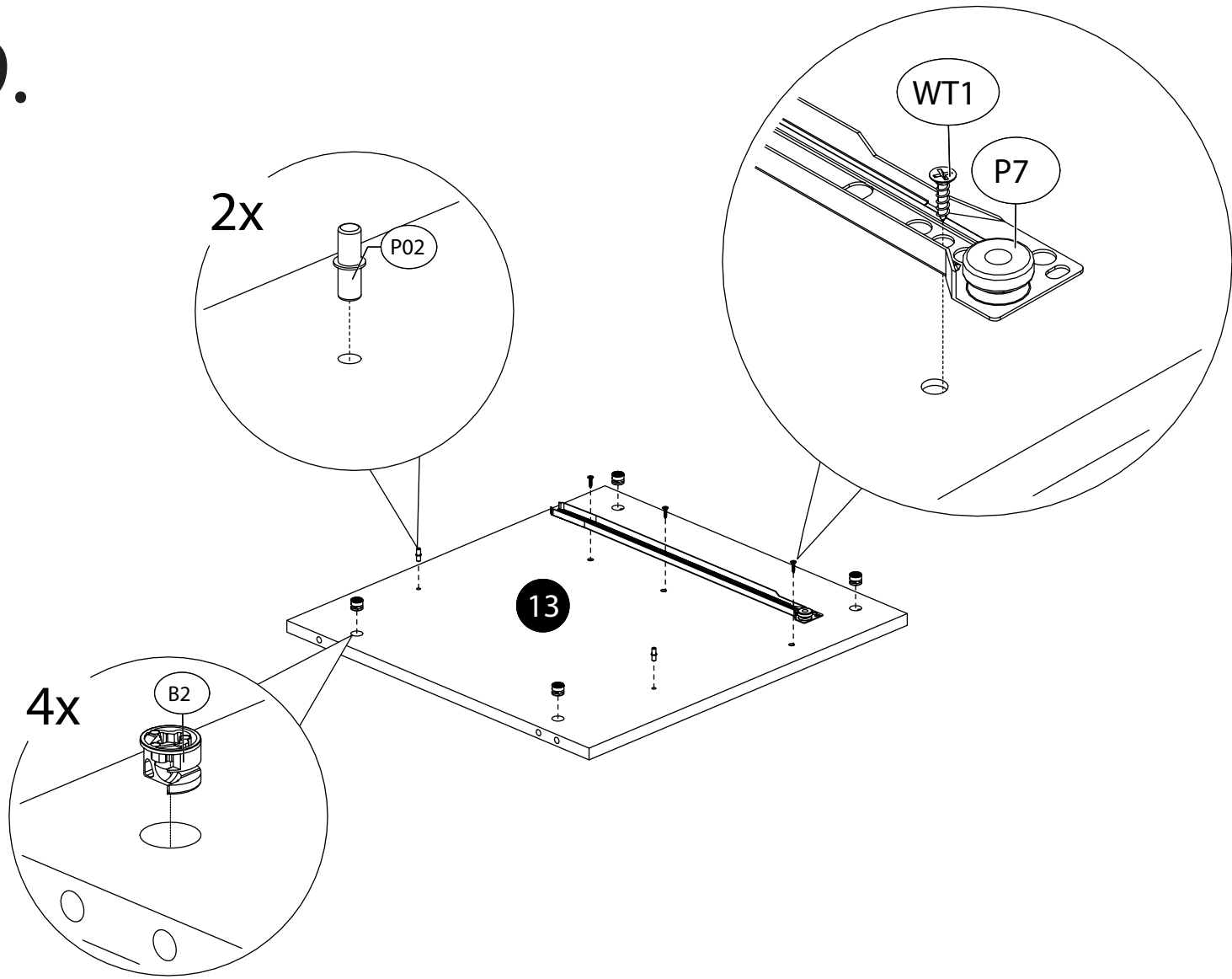
7.



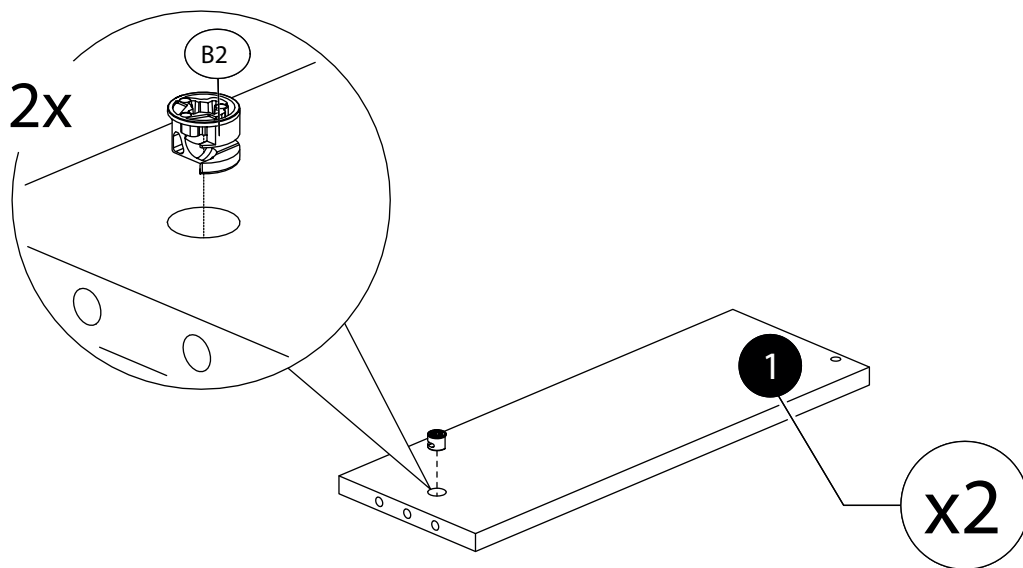
8.



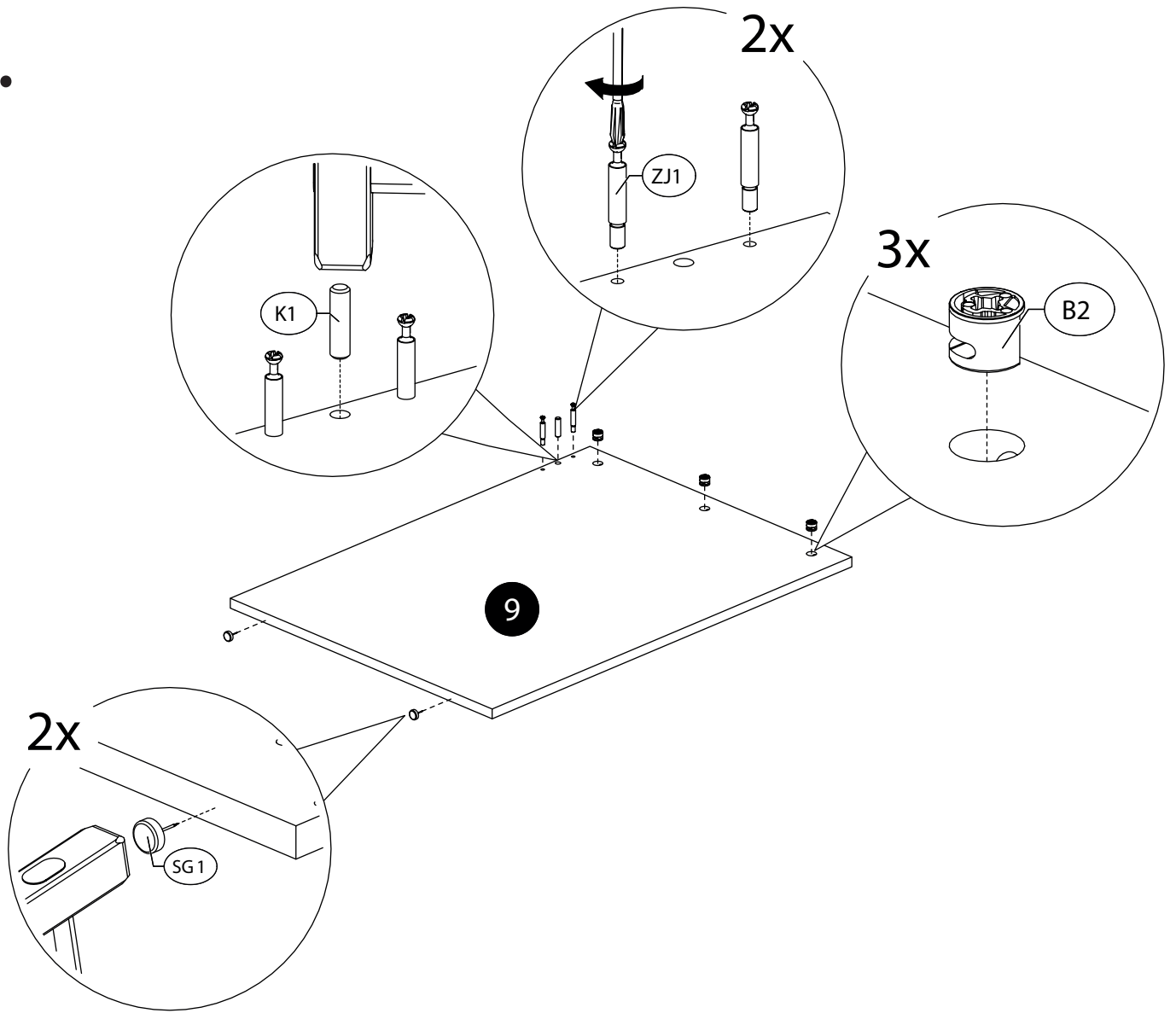
9.



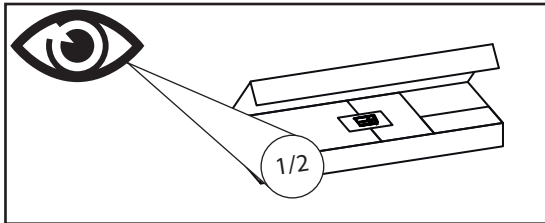
10.



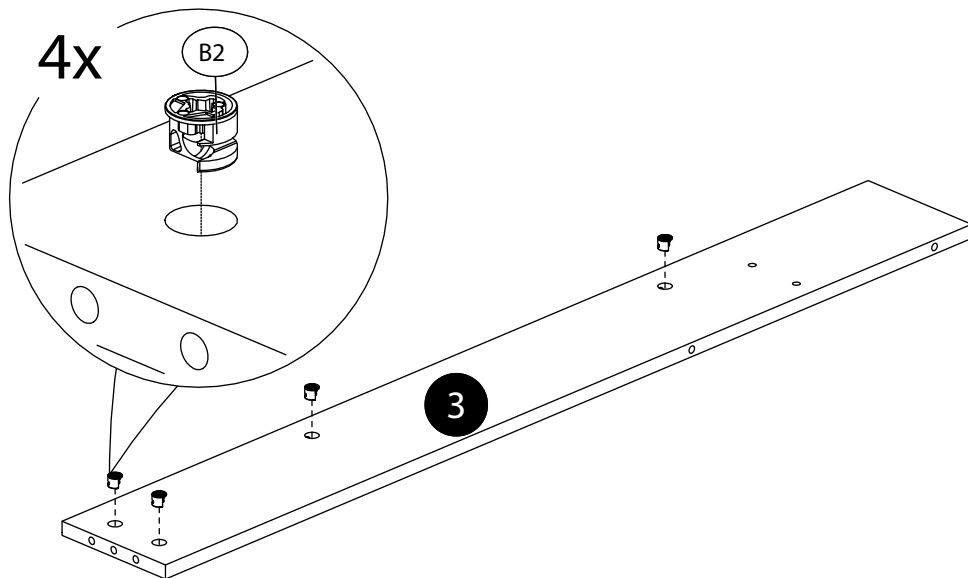
11.



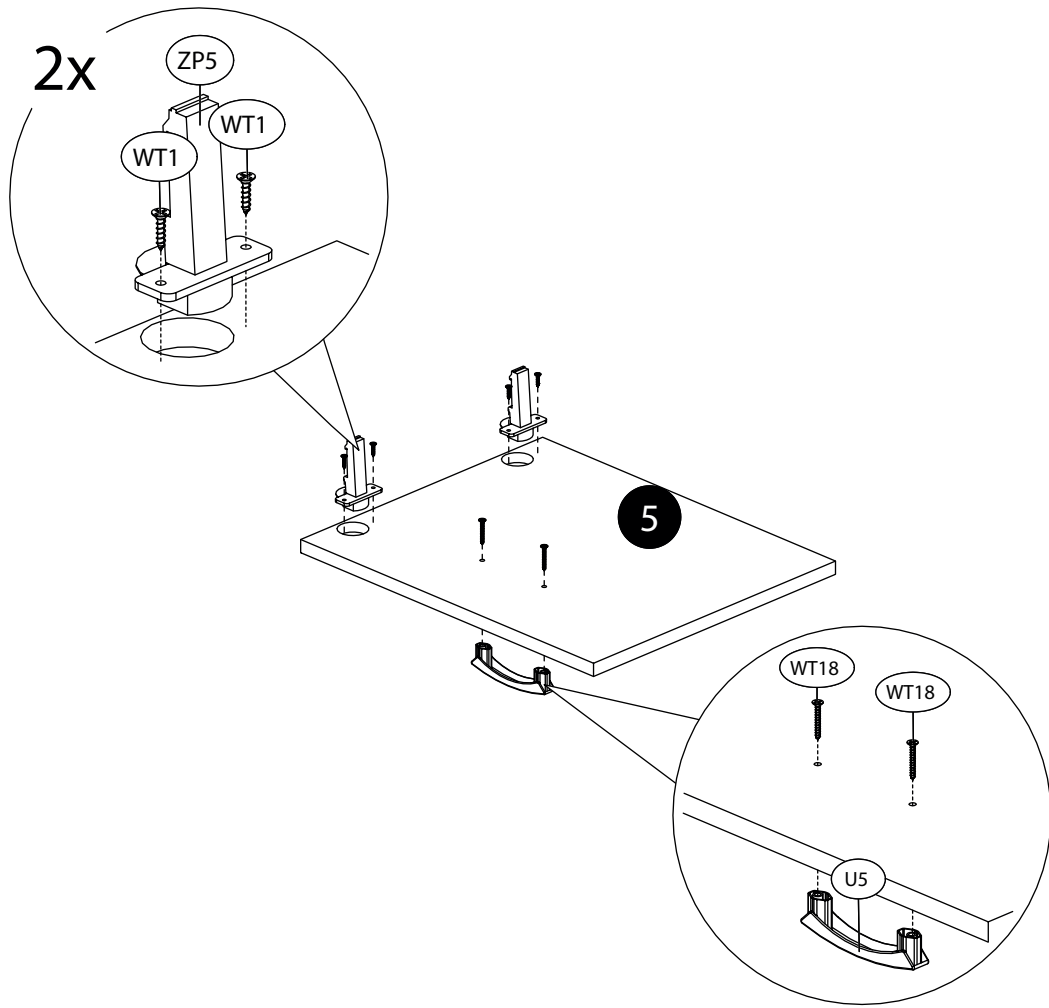
12.



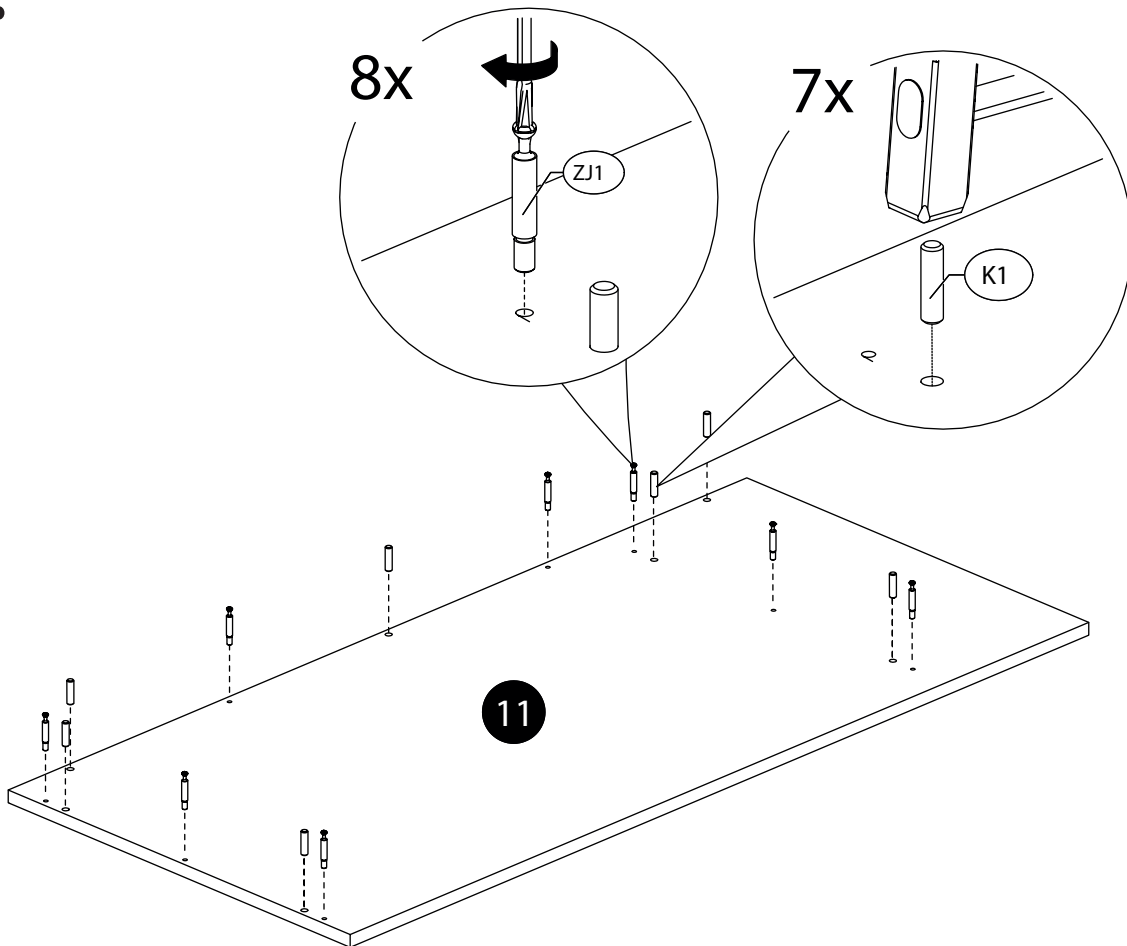
13.



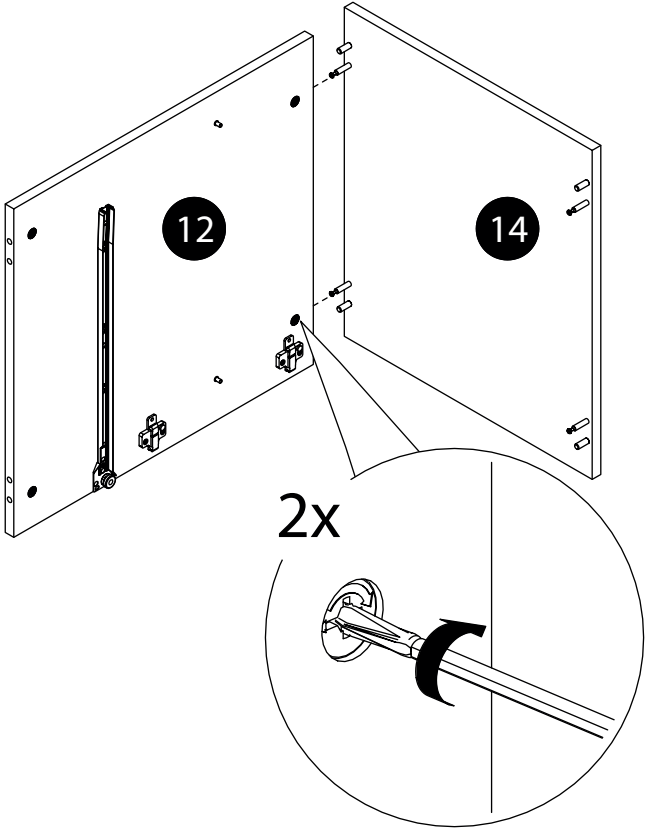
14.



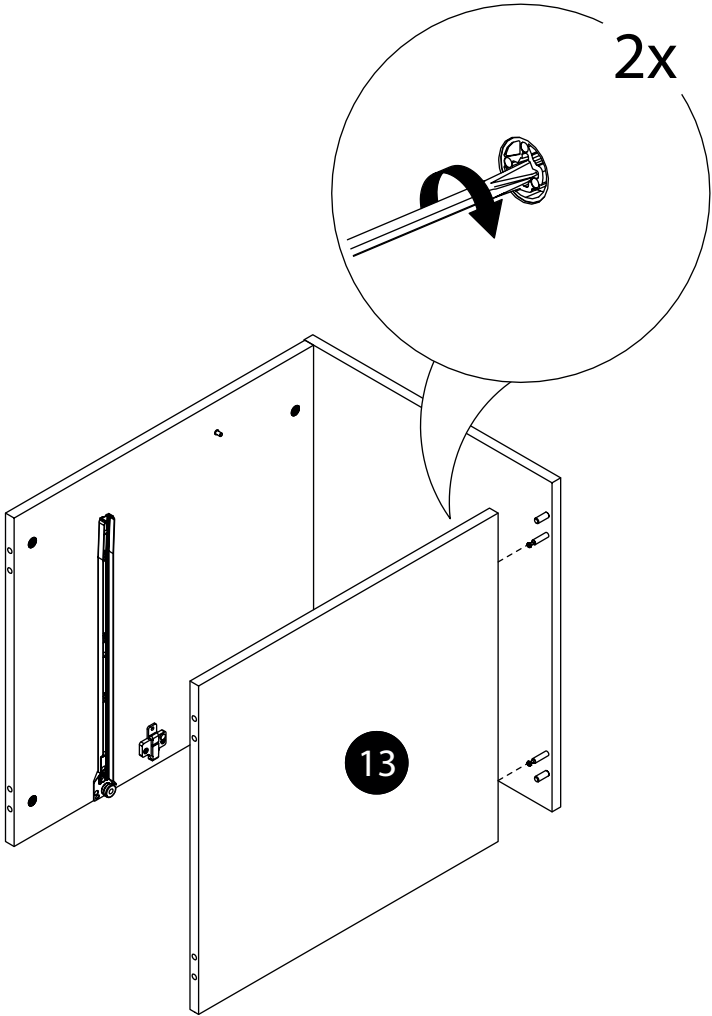
15.



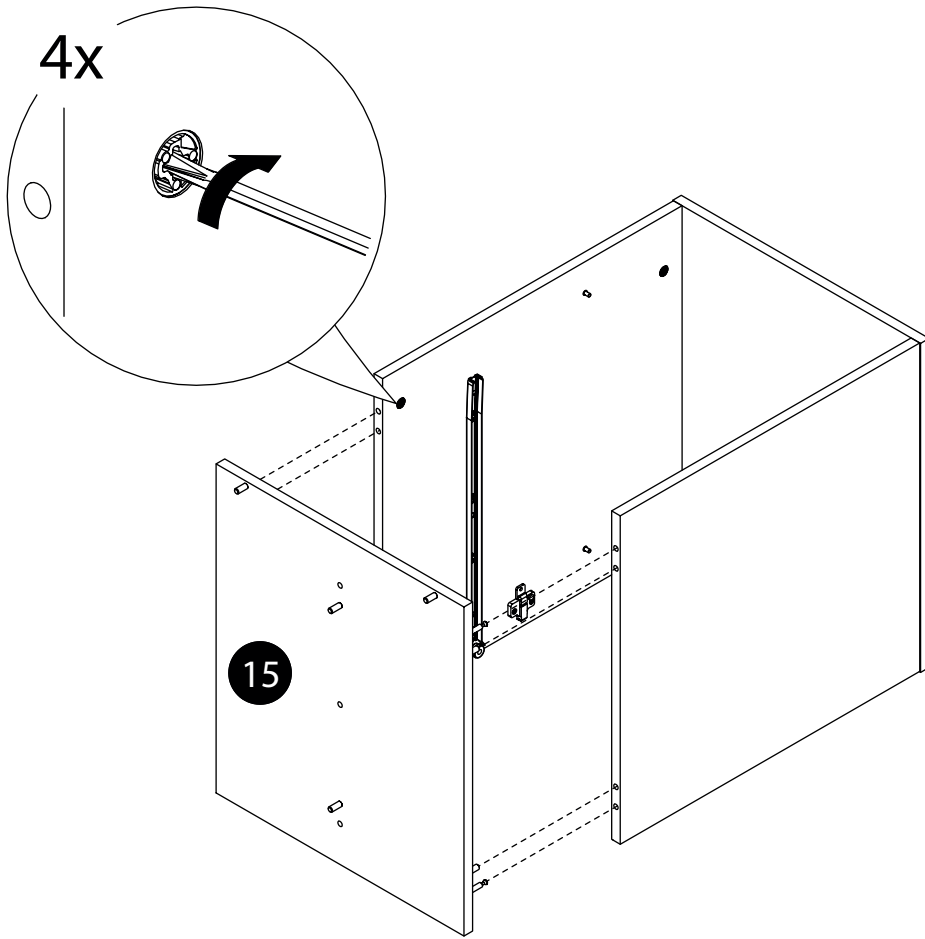
16.



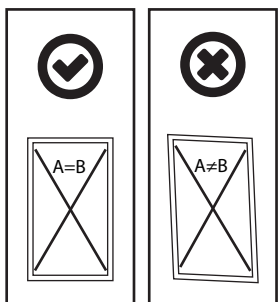
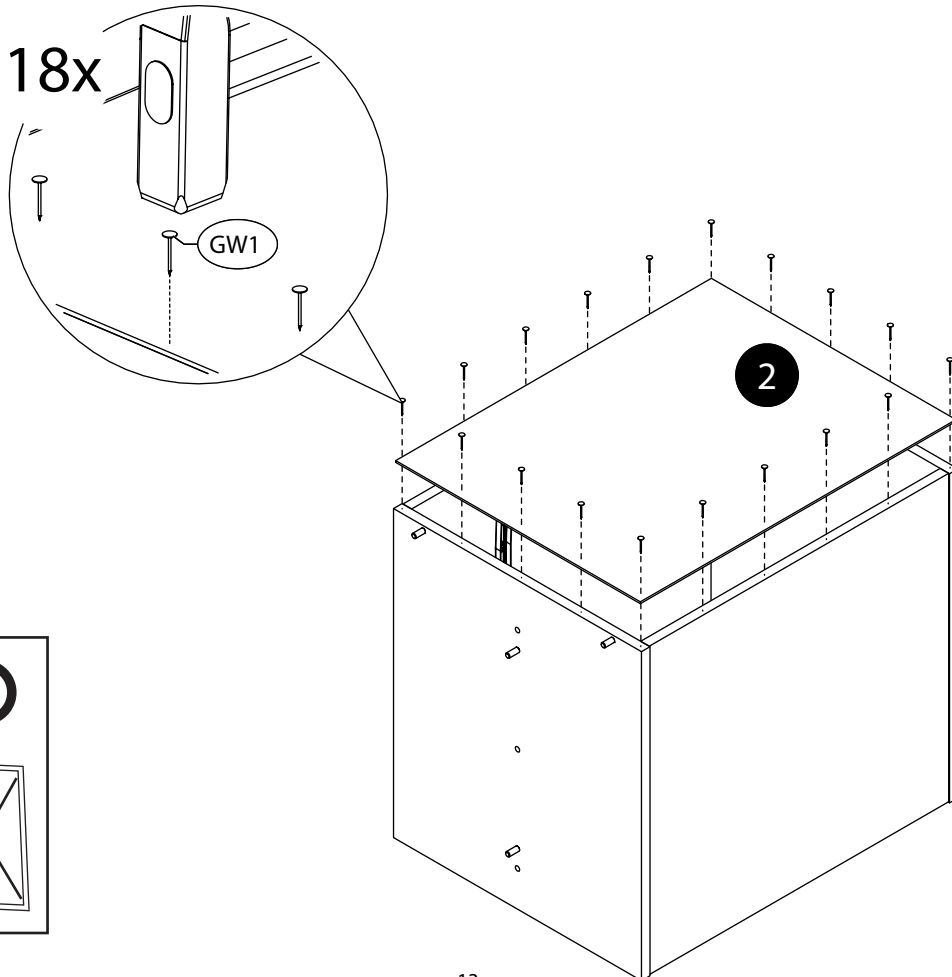
17.



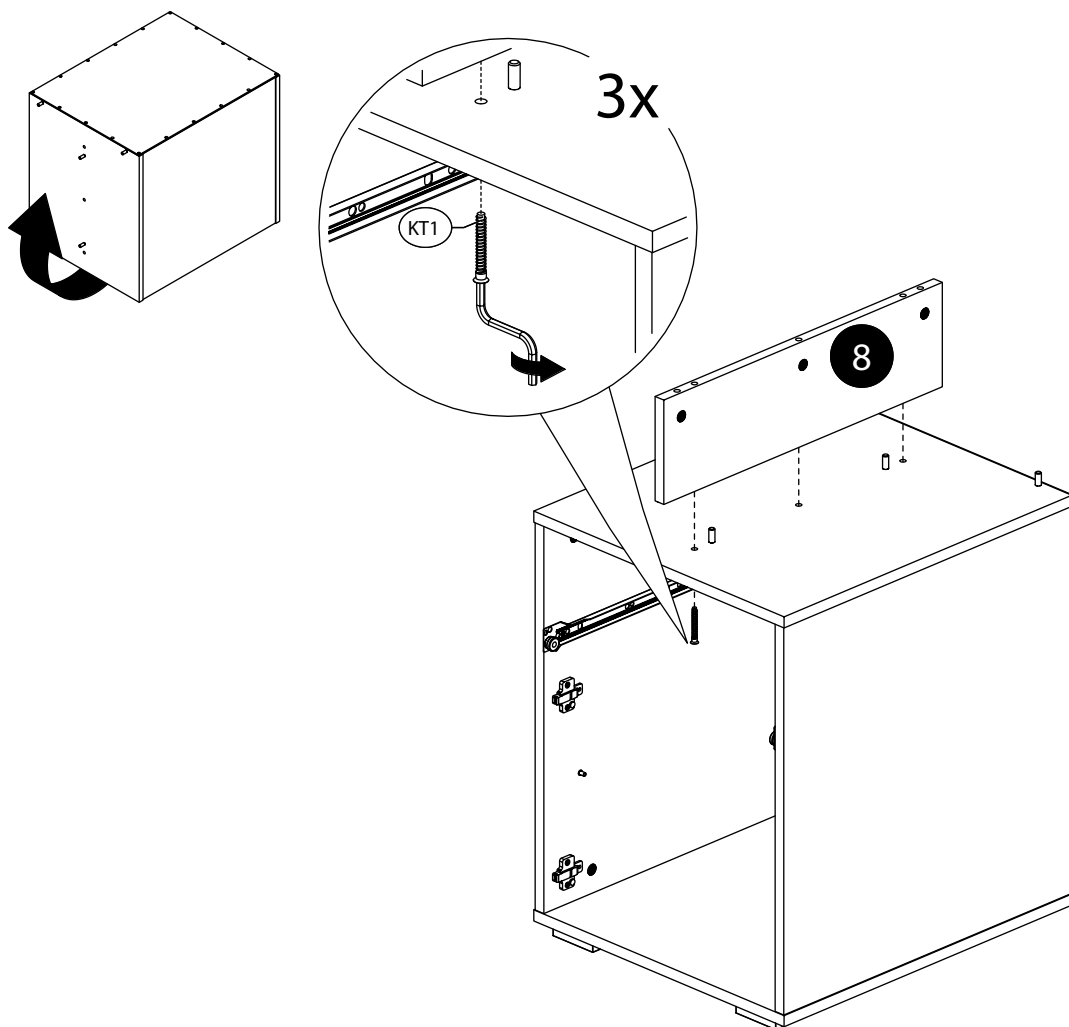
18.



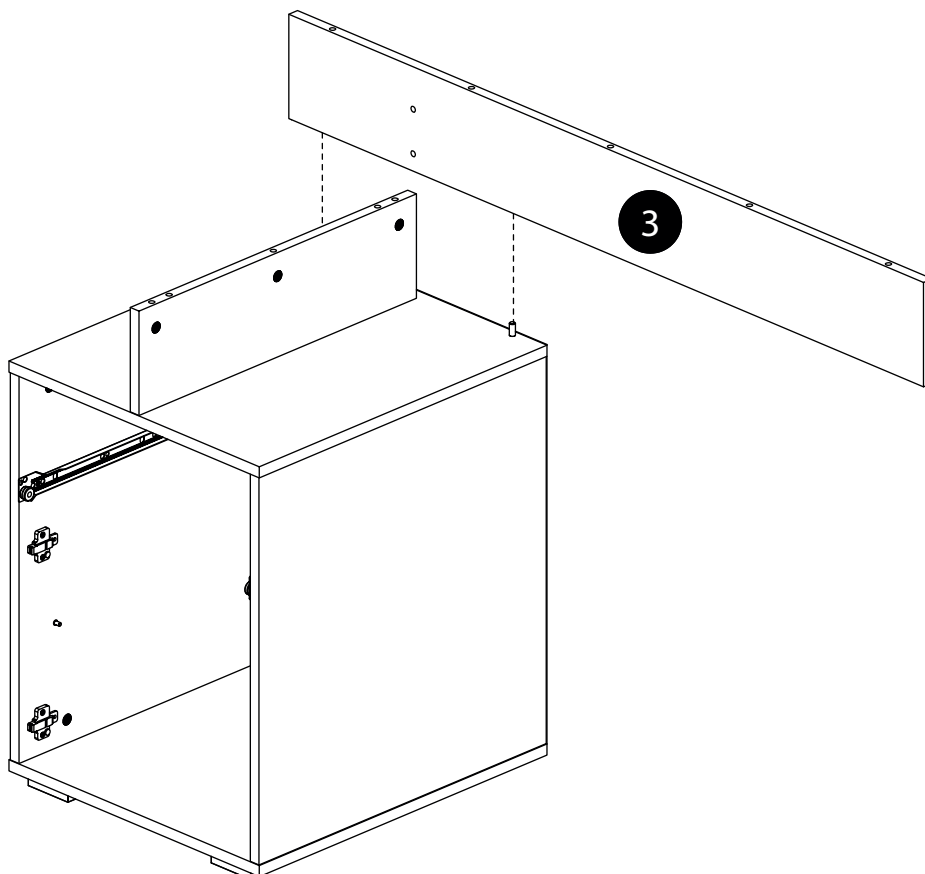
19.



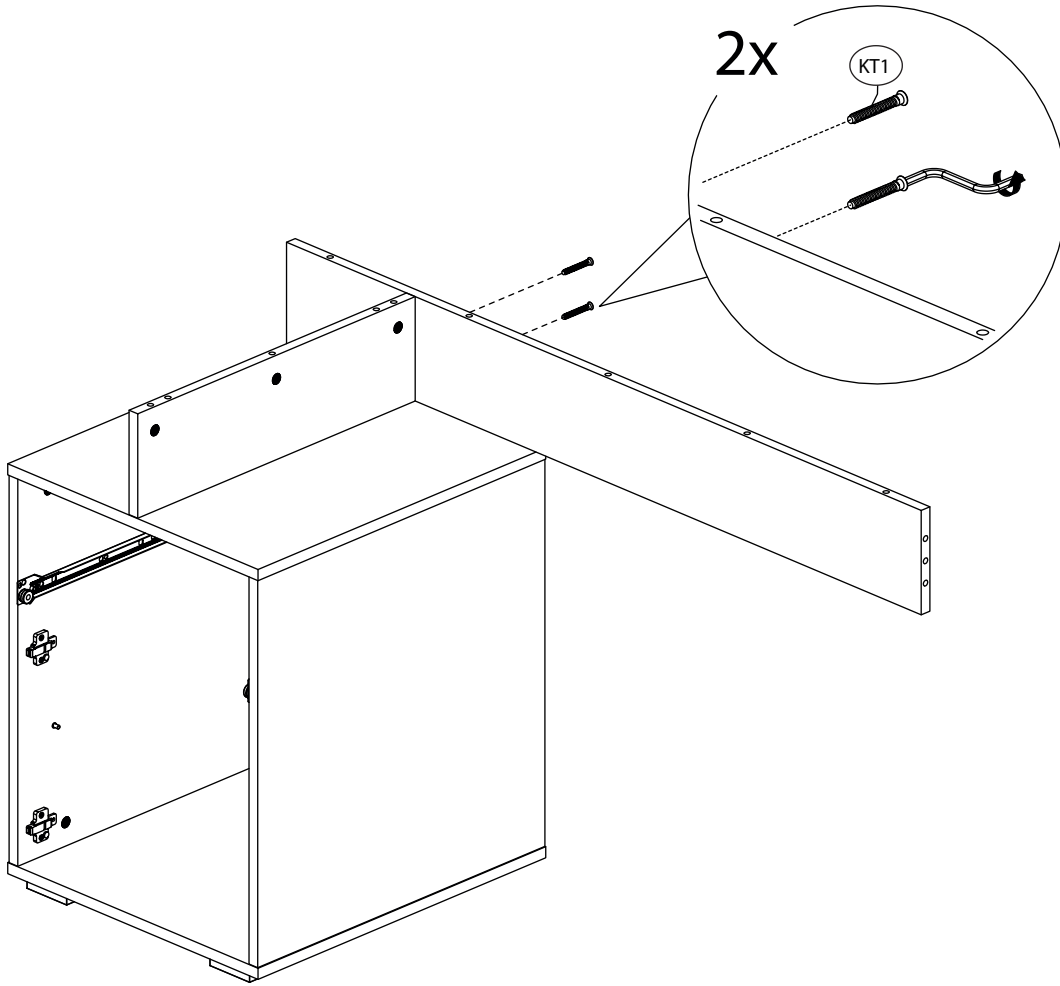
20.



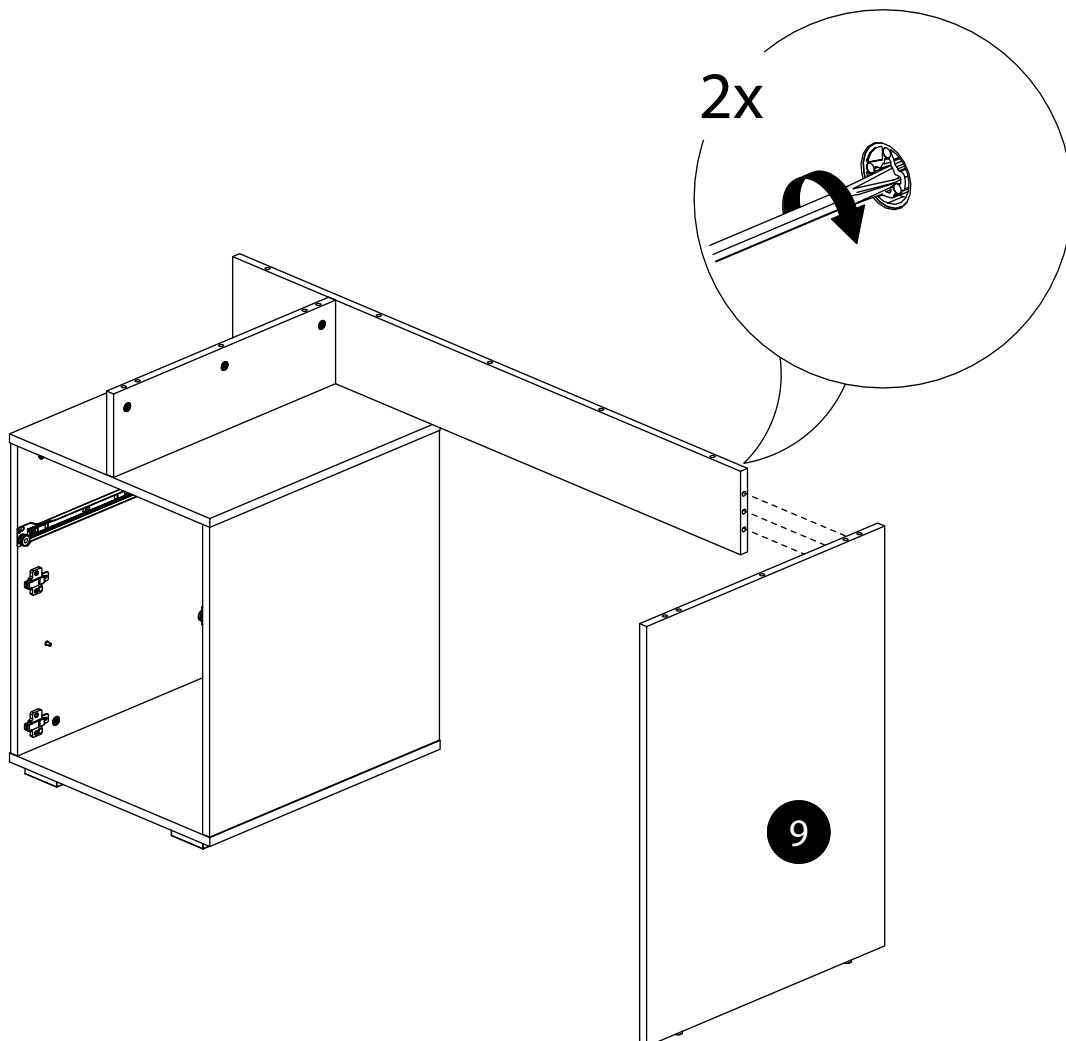
21.



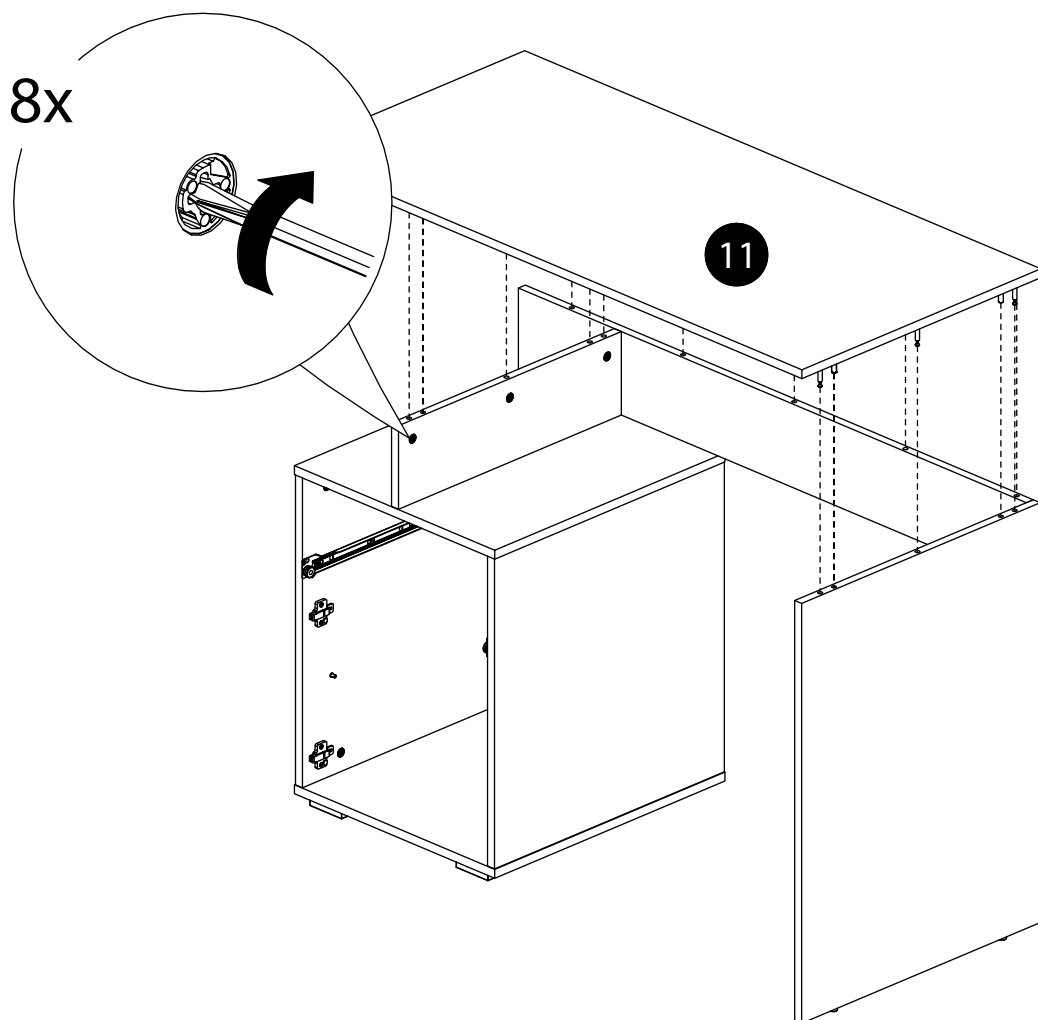
22.



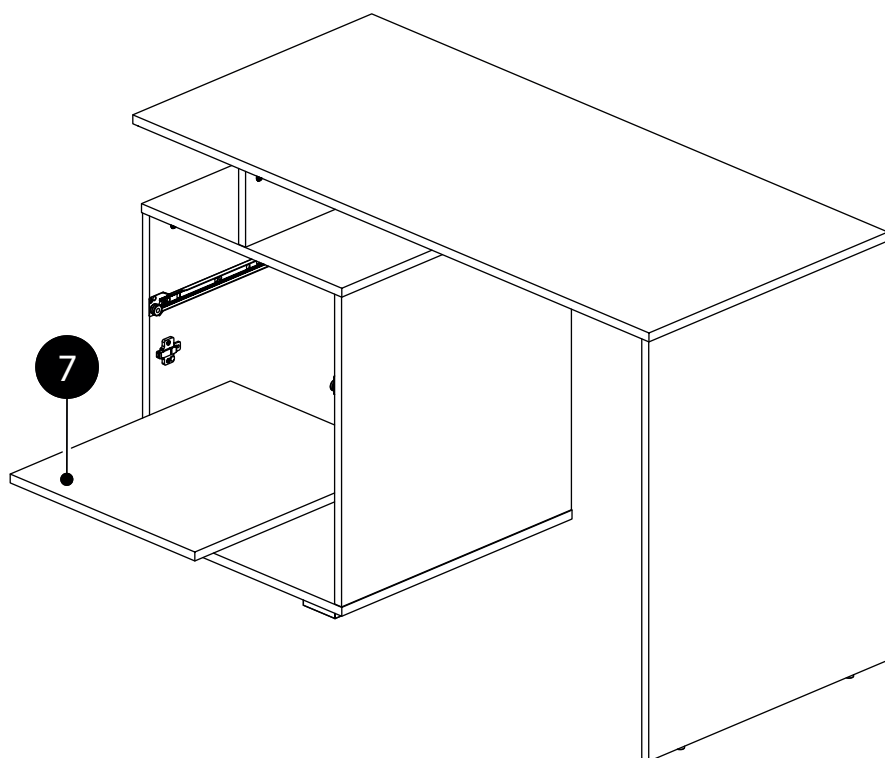
23.



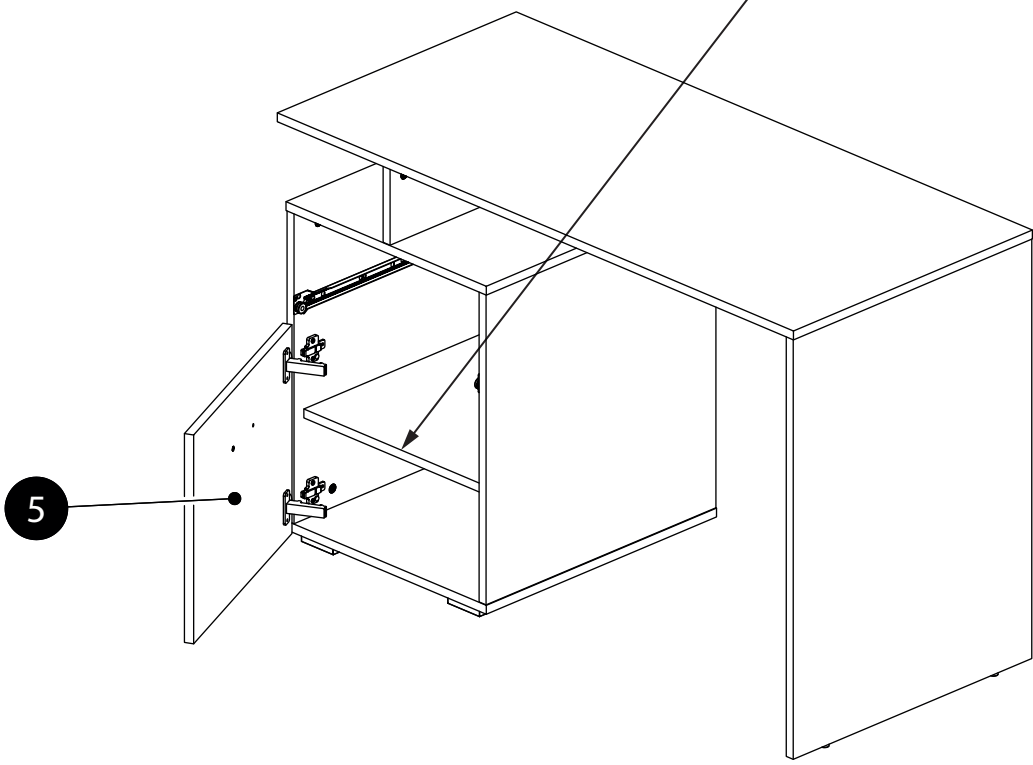
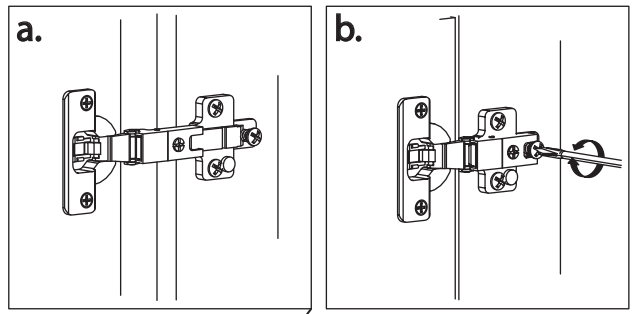
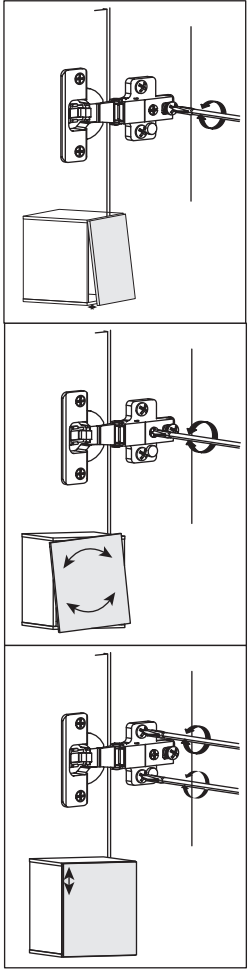
24.



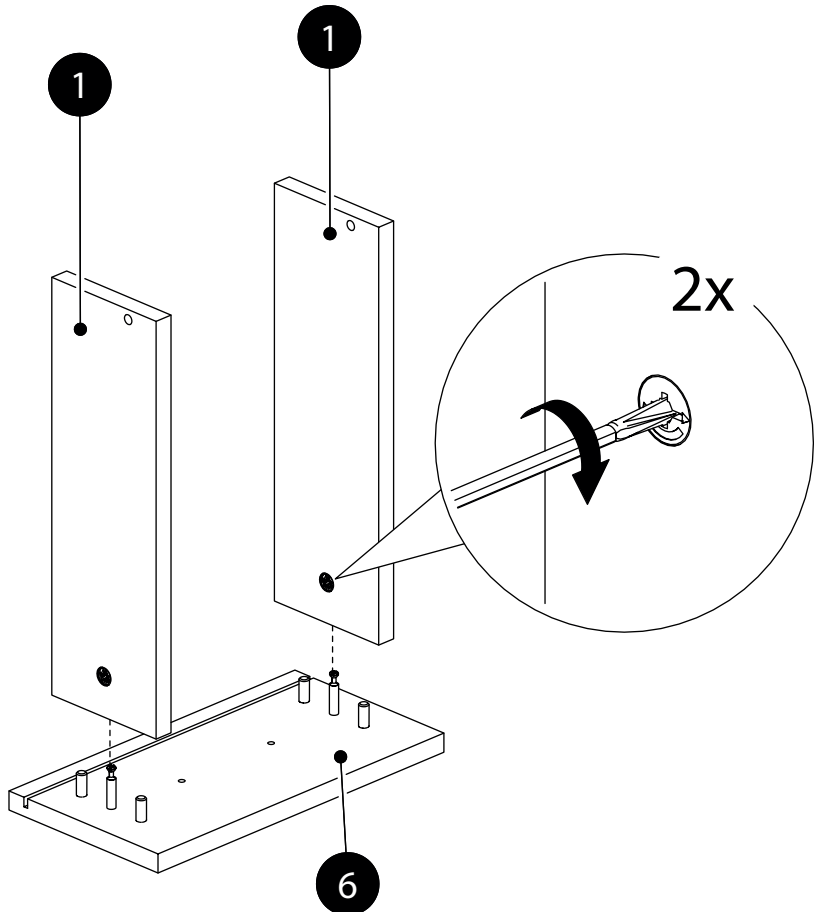
25.



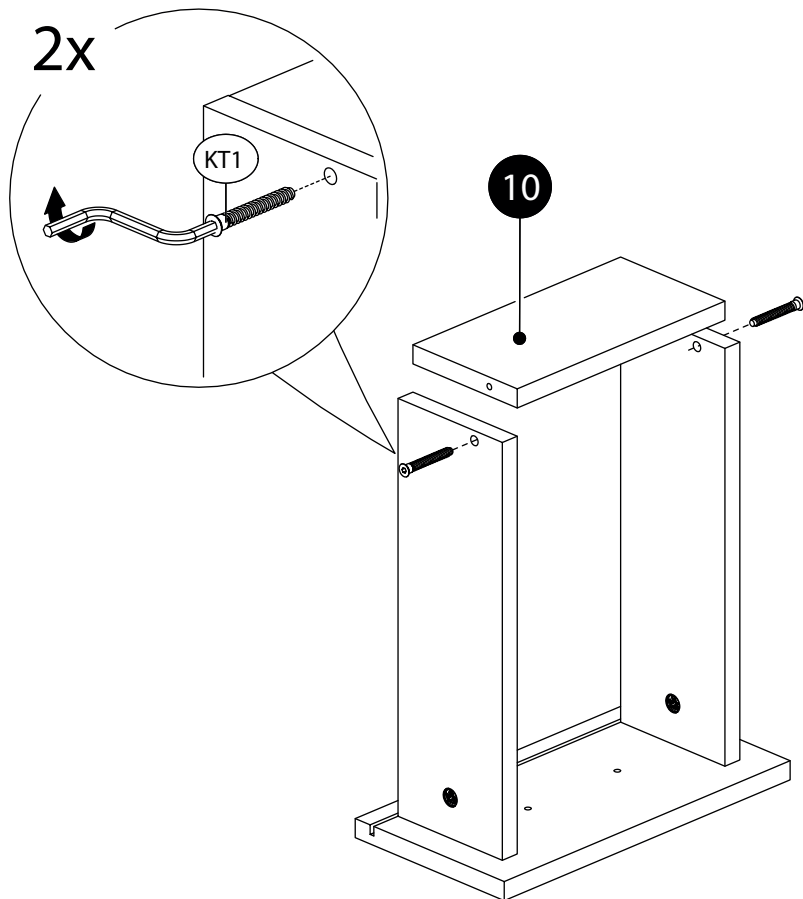
26.



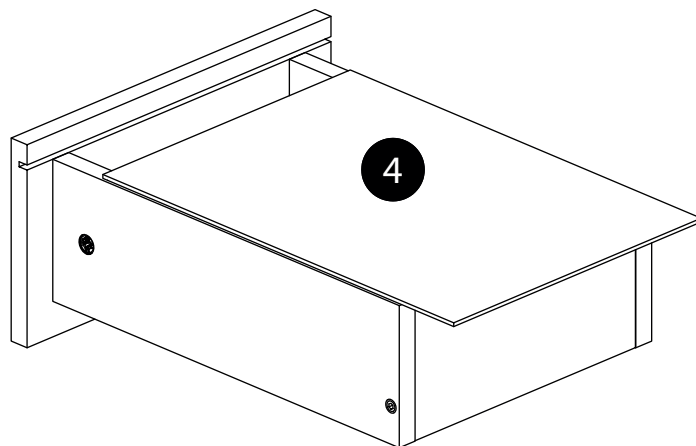
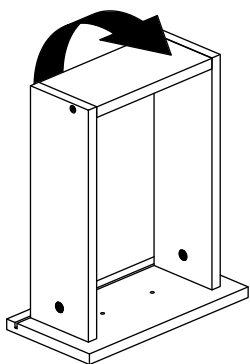
27.



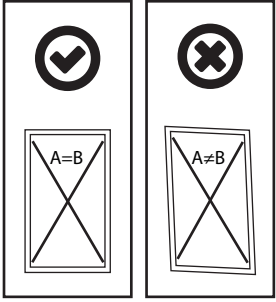
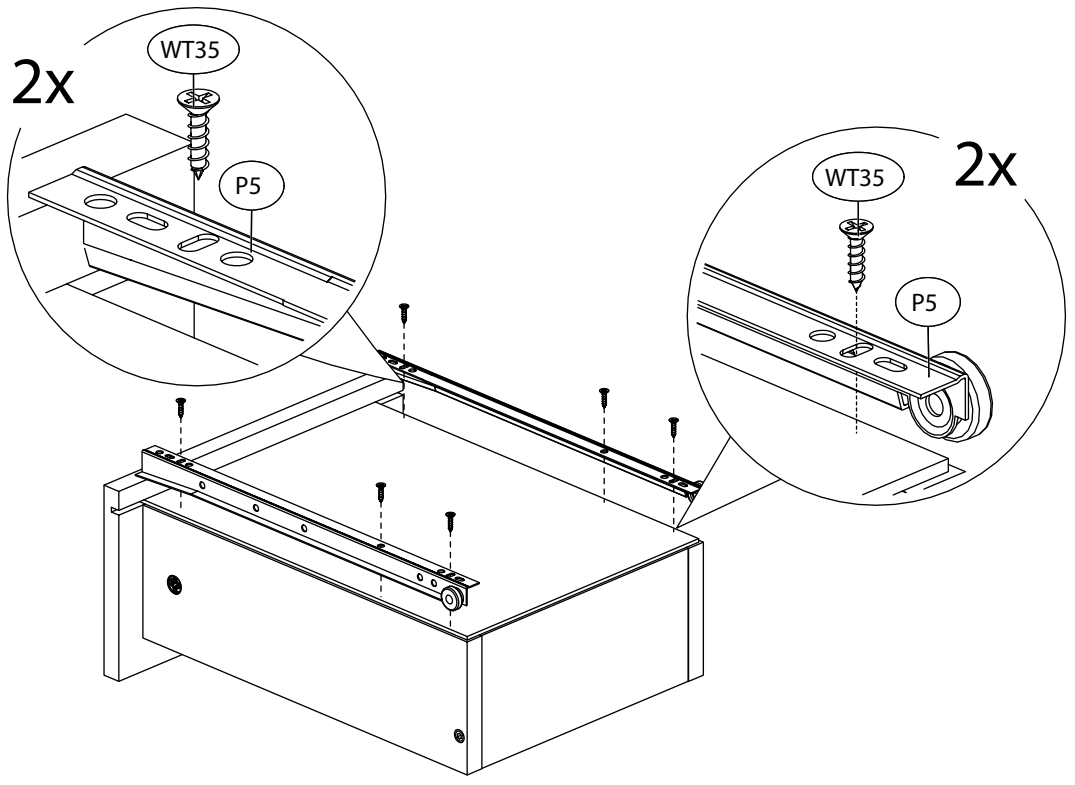
28.



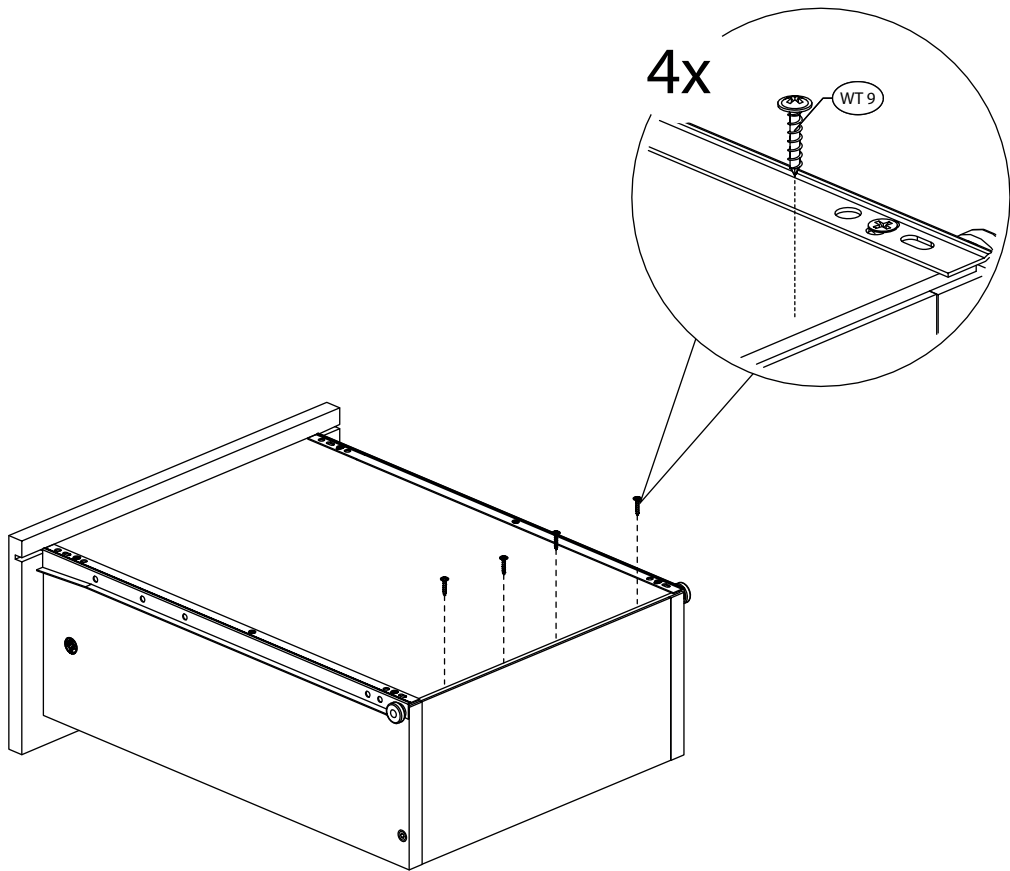
29.



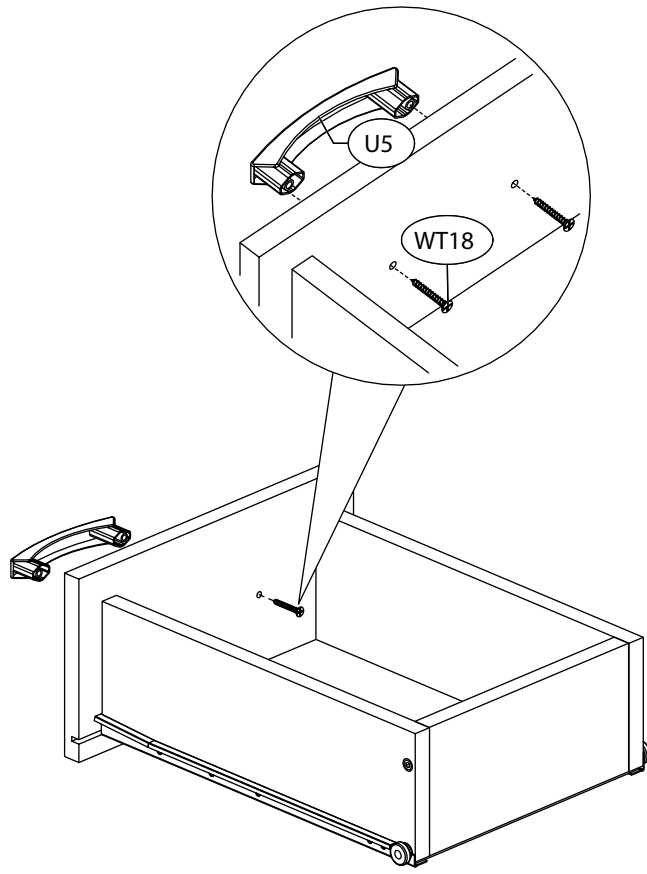
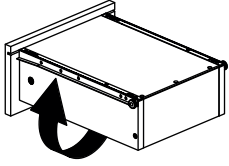
30.



31.



32.



33.

