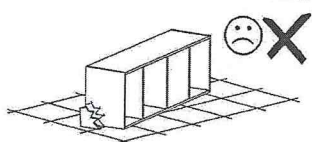
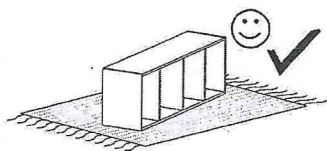
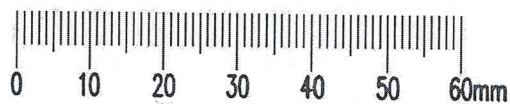
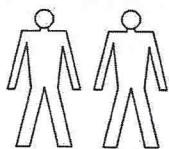
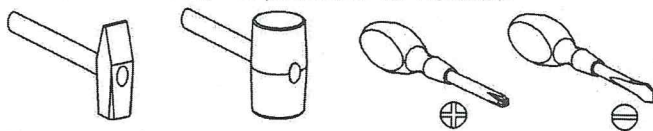


KORA

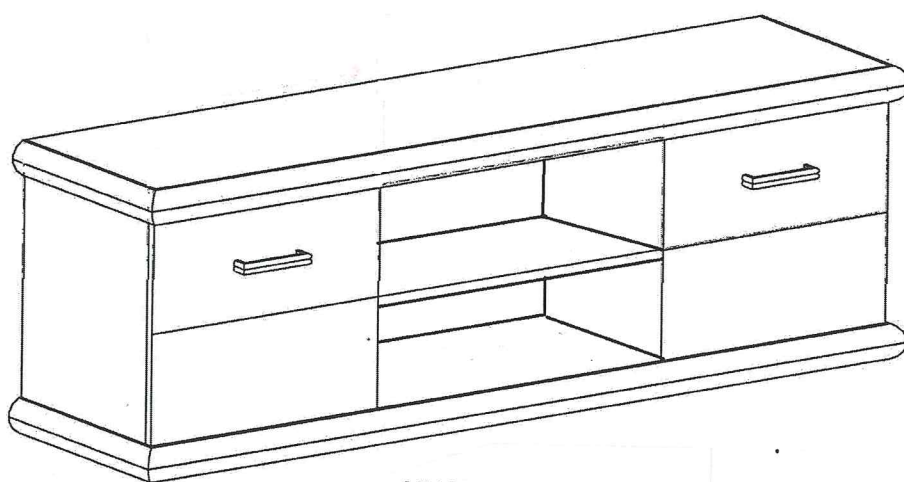
11



Narzędzia potrzebne do montażu

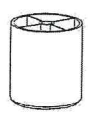
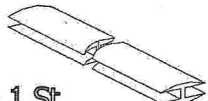
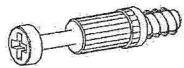
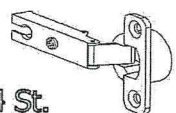
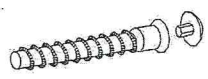
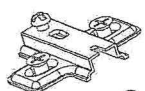


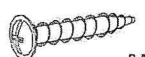


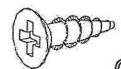
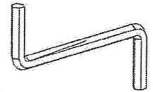
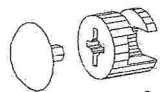


UWAGA!
MONTOWANIE USZKODZONYCH
ELEMENTÓW POWODUJE UTRATĘ
GWARANCJI

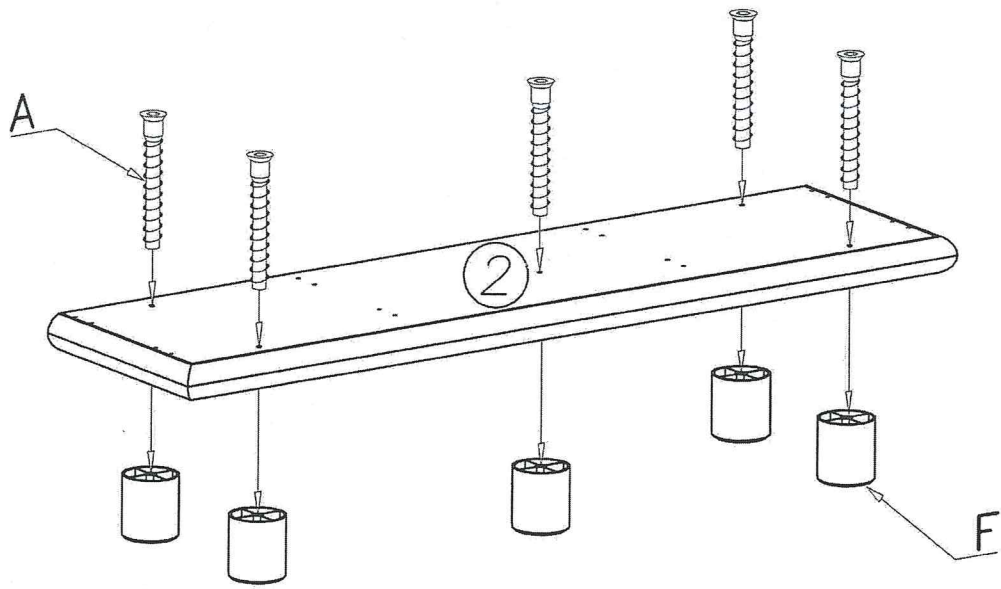


UWAGA!
Mebel zawiera
elementy drewniane

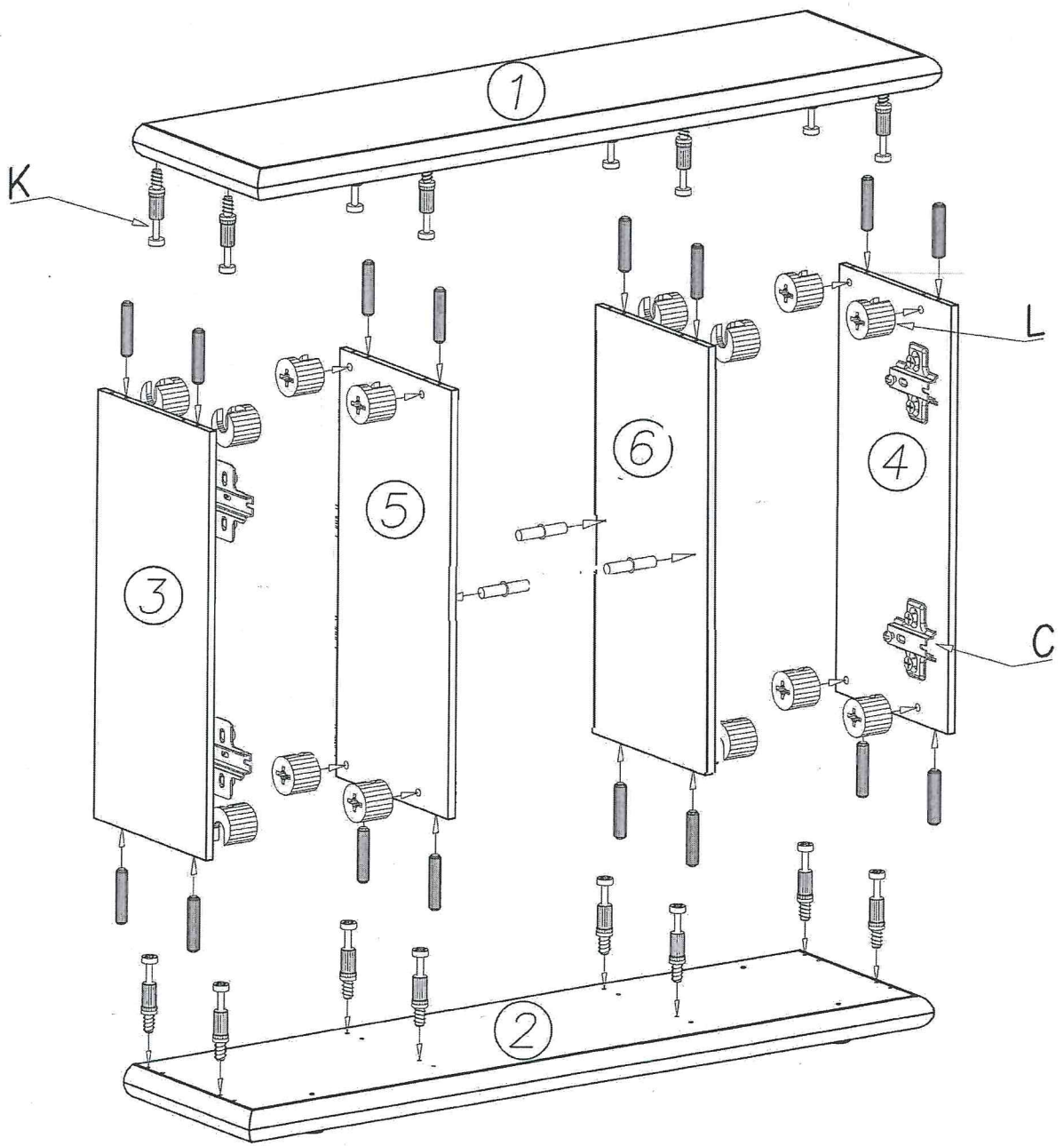
W przypadku reklamacji proszę o podanie numeru pakowacza znajdującego się na kartonie

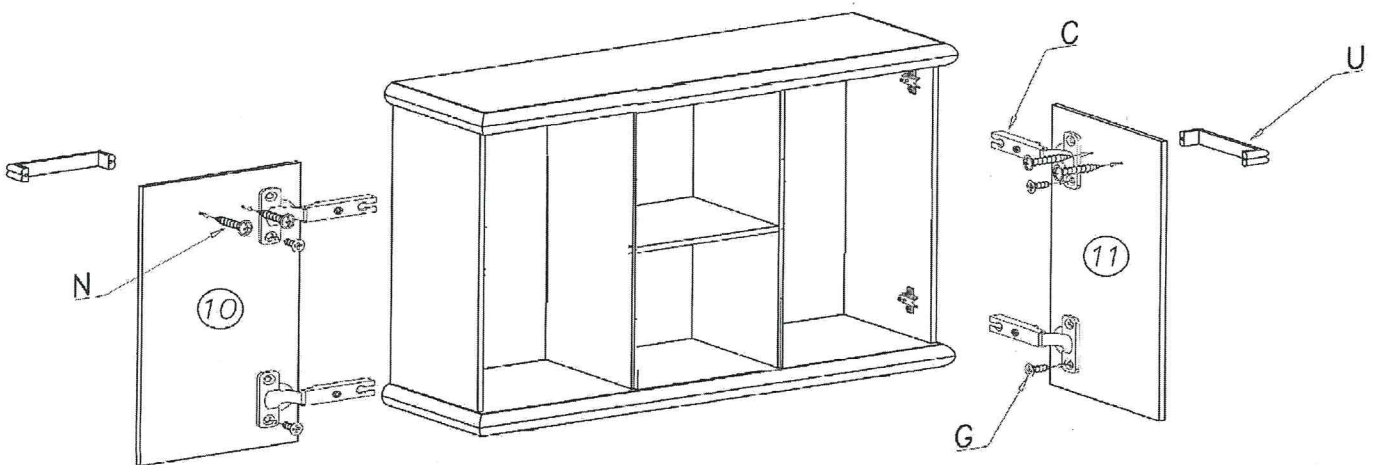
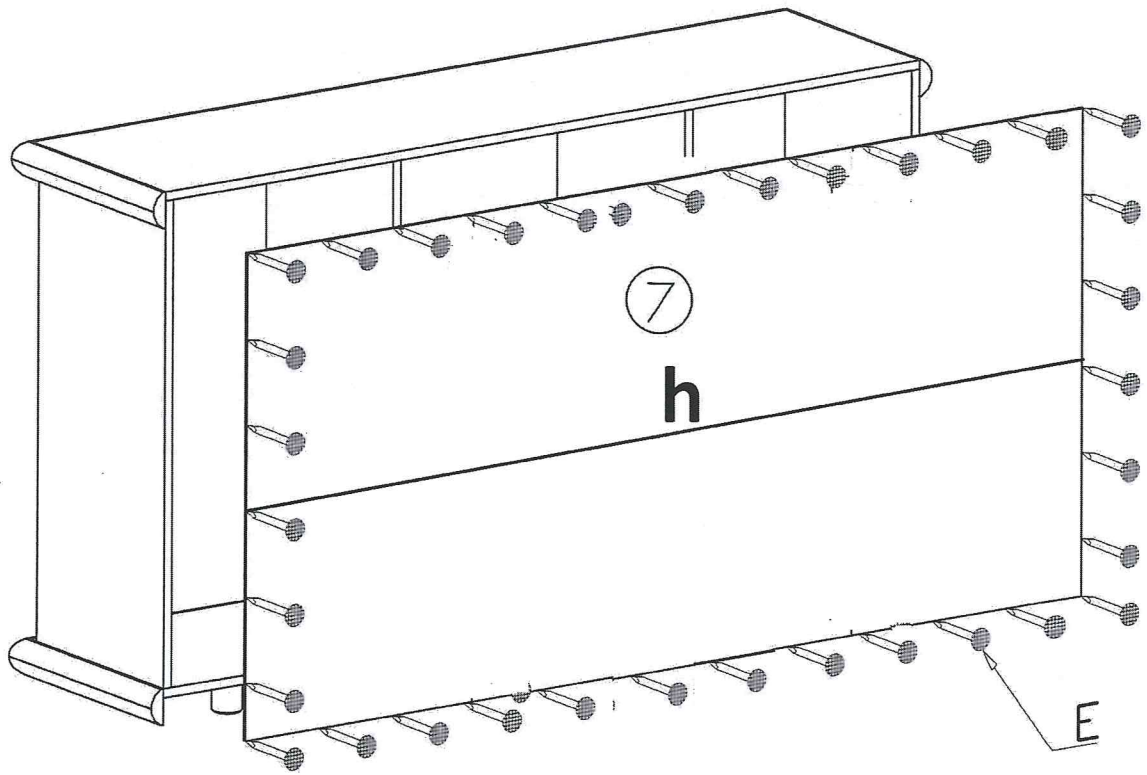
				F - 5 St. 
H - 1 St. 			K - 16 St. 	D - 4 St. 
A - 5 St. 				C - 4 St. 
S - 4 St. 		U - 2 St. 		N - 4 St. 4 x 30 mm 
E - 40 St. 	B - 16 St. 	G - 8 St. 3,5 x 16 mm 	Z - 1 St. 	L - 16 St. 

①



②





Meble zawierają elementy drewniane , których barwa i układ słoików są uzależnione od wielu czynników, dlatego mogą występować różnice w fakturze i barwie co nie stanowi wady produktu i nie wpływa na jego trwałość i funkcjonalność.

Listwy drewniane mogą ujawniać niewielkie zmiany w kształcie i wymiarach wywołane specyficznymi warunkami eksploatacji – wilgotność, różnice temperatur etc.