

Modellname:  
Nazwa modelu:

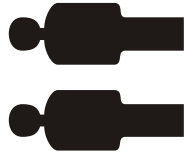
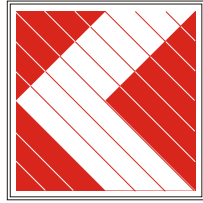
**AQUA**

Modellreihe:  
Numer modelu:

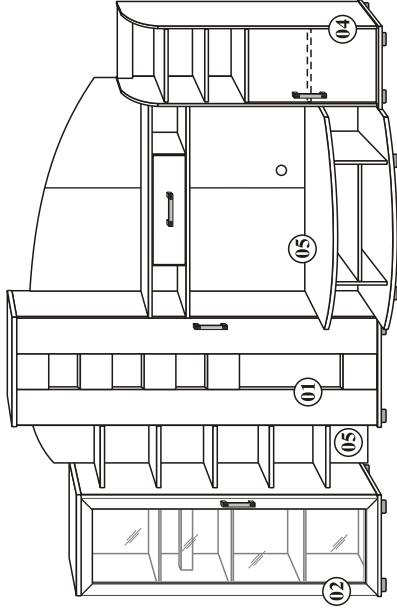
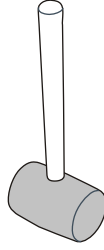
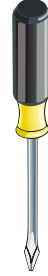
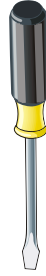
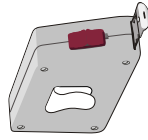
**P6--C8**

Type: **05**  
Typ:

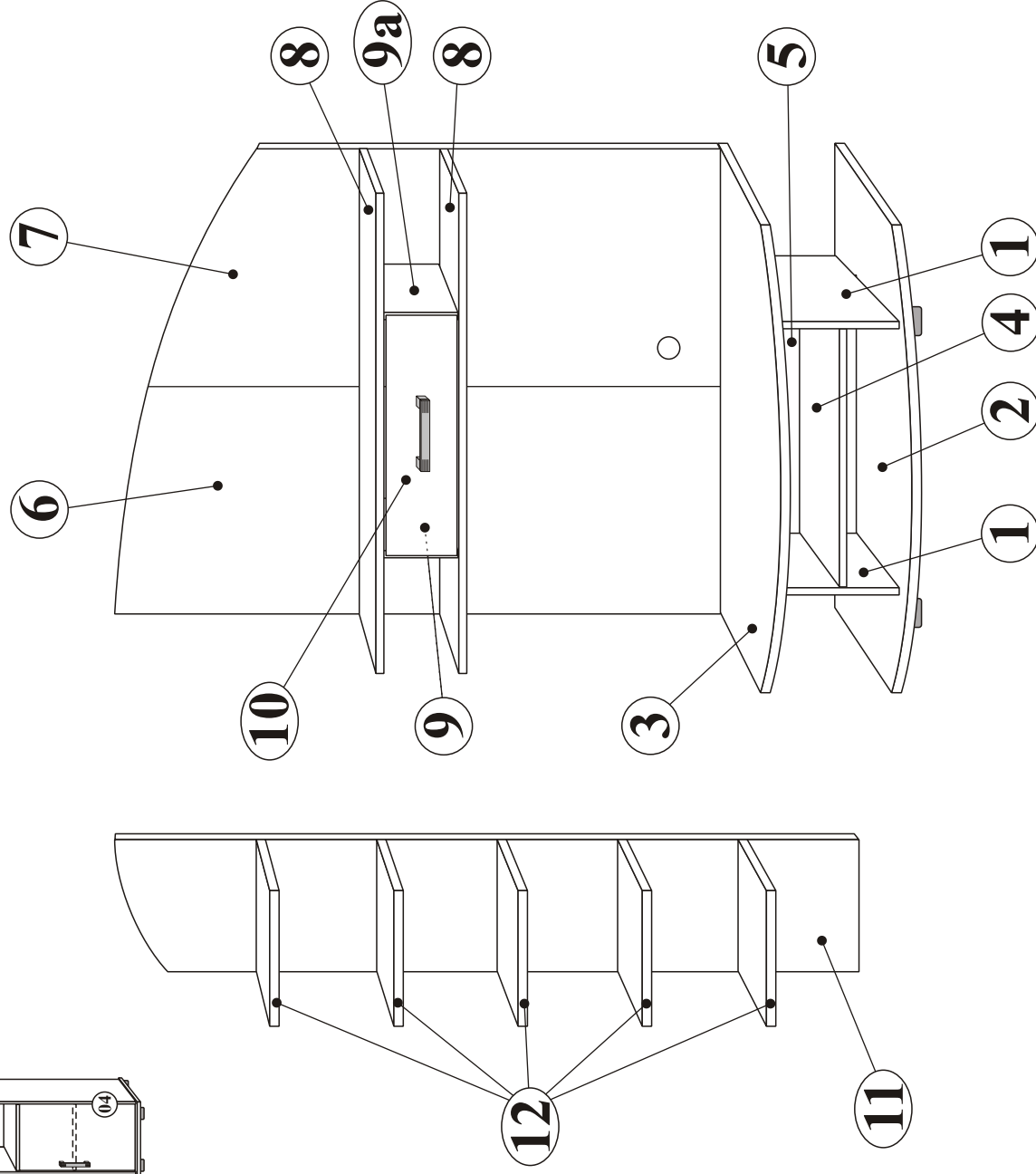
Blatt Nr **1** von: **9**  
Strona z:



**2 Personen**  
**2 Osoby**



## MONTAGEANLEITUNG INSTRUKCJA MONTAŻOWA



### Pflegehinweis!

Bitte nur mit einem Staubtuch  
oder einem feuchten Lappen reinigen.  
**KEINE** scheuernde  
Putzmittel verwenden !

### Wskazówka dotycząca pielęgnacji!

Proszę czyścić tylko suchą  
lub lekko wilgotną szmatką do kurzu.  
Nie używać żadnych środków szorstkich !

Max. zulässige Belastungen  
von Einlegeböden in kg:

Maksymalne obciążenie półek w kg:

Stärke/Gr. Länge/Dł. mm	Spanplatte/Płyta		
0<400	15	18	22
401<600	40	40	40
601<800	24		
801<1000	15	30	




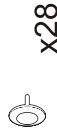



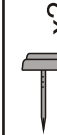
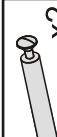
Modellname: **AQUA**  
Nazwa modelu:

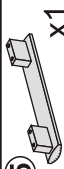

Modellreihe: **P6--C8**  
Numer modelu:



Type: **05**  
Typ:

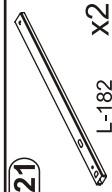


Blatt Nr **2** von: **9**  
Strona z:



# BESCHLAGLISTE WYKAZ OKUC

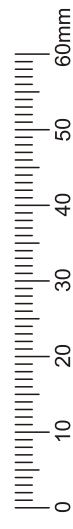
<b>NR 1</b>	<b>(B1)</b>  $\phi$ 8x28 x27	<b>(K1)</b>  $\phi$ 7x50 mm x46
<b>(C2)</b>  x12	<b>(C1)</b>  x28	
<b>(M1)</b>  x20	<b>(P3)</b>  3,5x18 x4	
<b>(T1)</b>  x16	<b>(F15)</b>  x2	
<b>(T12)</b>  x2		

<b>NR 2</b>	<b>(U45)</b>  x1	<b>(P4)</b>  4x25 x2
-------------	--	--

<b>NR 3</b>	<b>(F10)</b>  x4	<b>(P4)</b>  4x25 x4
-------------	---	---

<b>NR 4</b>	<b>(R21)</b>  L-182 x2	<b>(A1)</b>  M4x9 x2	<b>(S3)</b>  3,5x13 x4
-------------	--	--	--

<b>NR 5</b>	<b>(C8)</b>  $\phi$ 60 x3	<b>(L1)</b>  Lalm x1
-------------	---	--



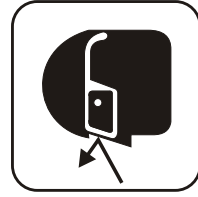
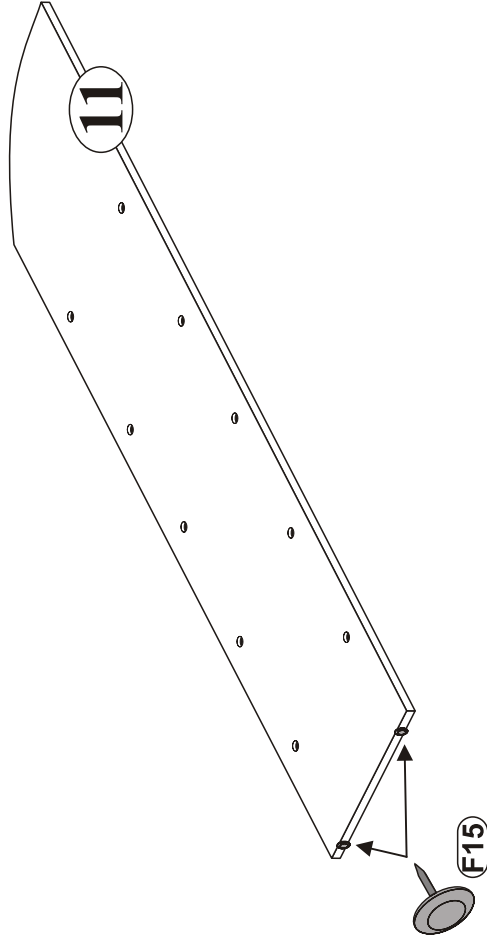
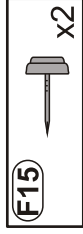
Modellname: **AQUA**  
Nazwa modelu:

Modellreihe: **P6--C8**  
Numer modelu:

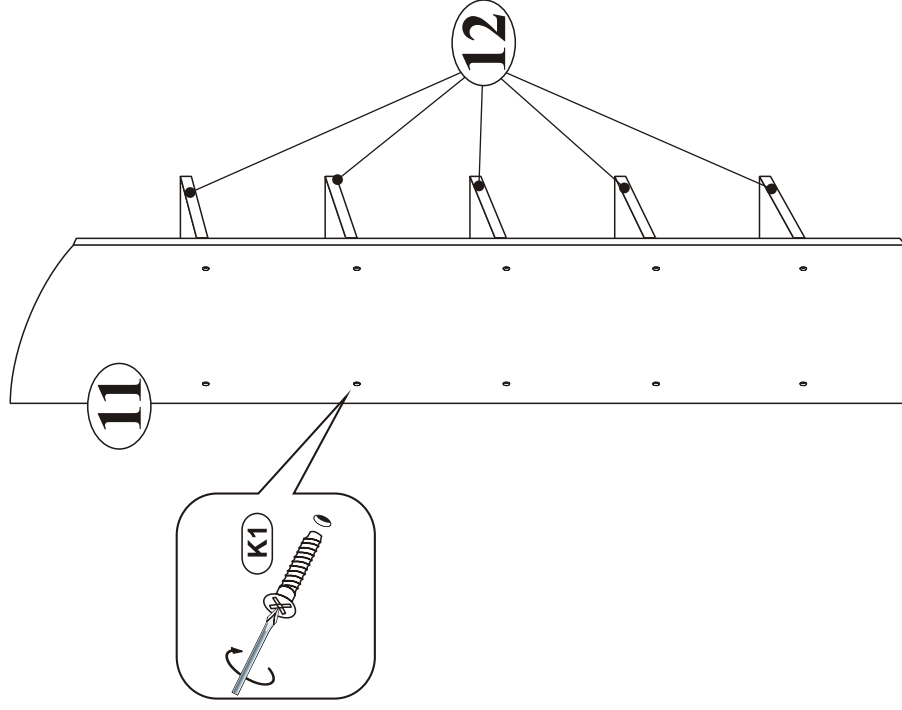
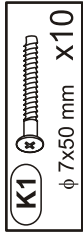
Type: **05**  
Typ:

Blatt Nr **3** von: **9**  
Strona z:

**1**



**2**



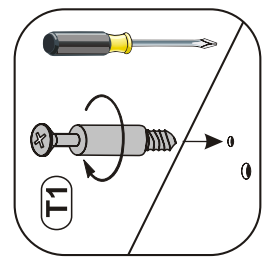
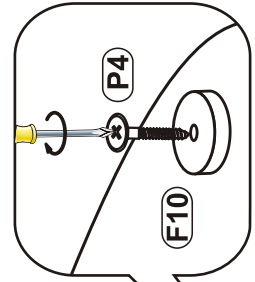
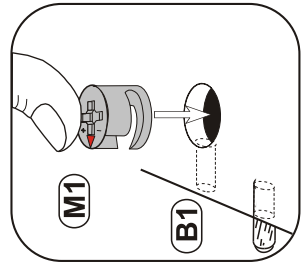
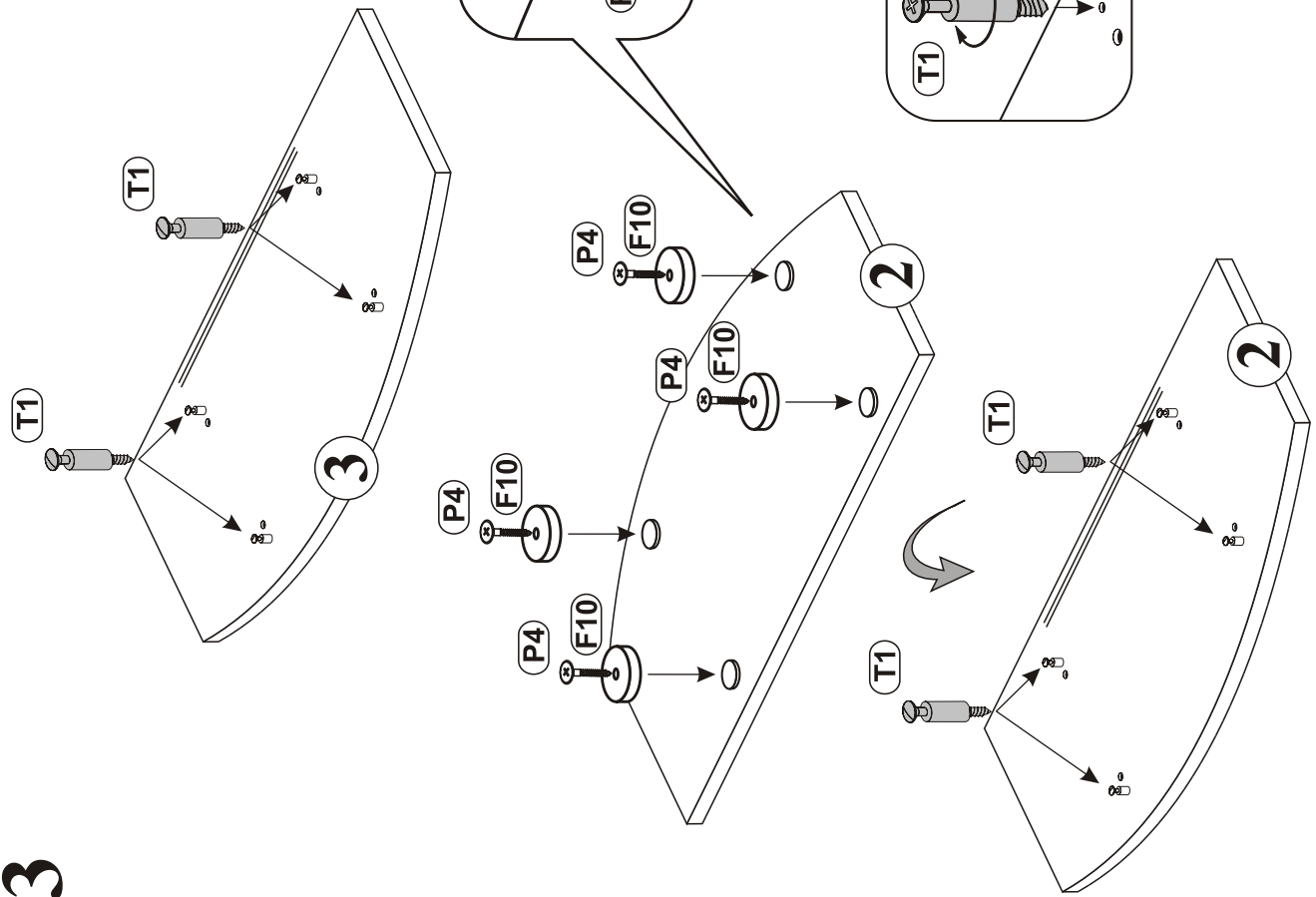
Modellname: **AQUA**  
Nazwa modelu:

Modellreihe: **P6--C8**  
Numer modelu:

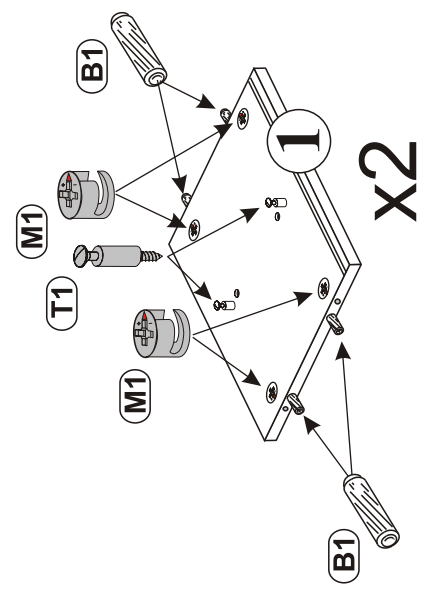
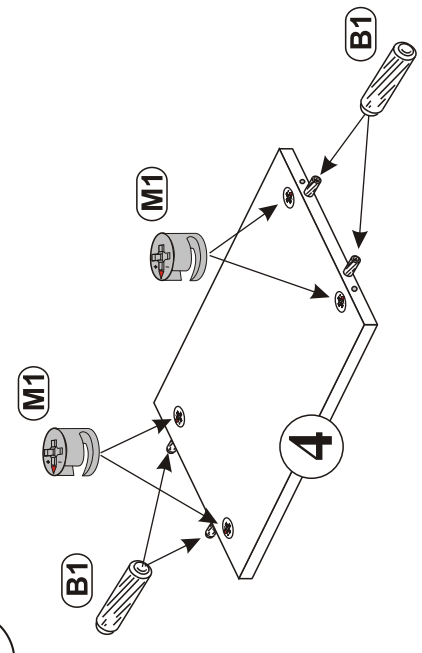
Type: **05**  
Typ:

Blatt Nr **4** von: **9**  
Strona z:

**3**



- |     |      |      |    |     |     |
|-----|------|------|----|-----|-----|
| P4  | 4x25 | 8x28 | M1 | M1  | M1  |
|     | X4   | X4   |    | X12 | X12 |
| F10 | F10  |      | B1 | B1  | B1  |
|     | X4   |      |    | X12 | X12 |
|     |      |      | T1 | T1  | T1  |
|     |      |      |    | X12 | X12 |



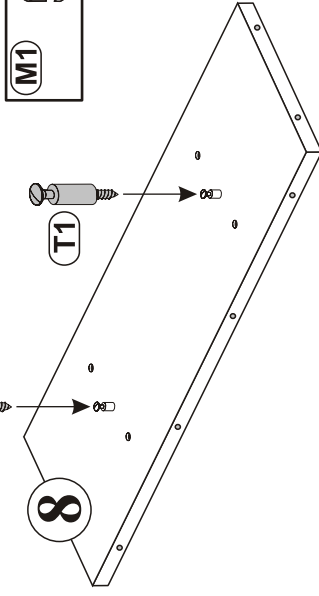
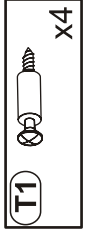
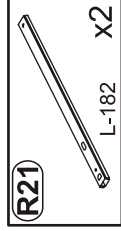
Modellname: **AQUA**  
Nazwa modelu:

Modellreihe: **P6--C8**  
Numer modelu:

Type: **05**  
Typ:

Blatt Nr **5** von: **9**  
Strona z:

**4**

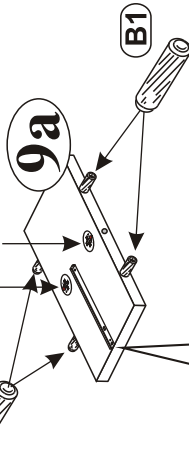
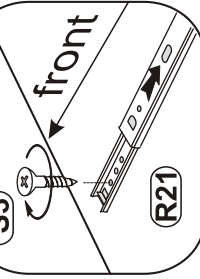


**9**



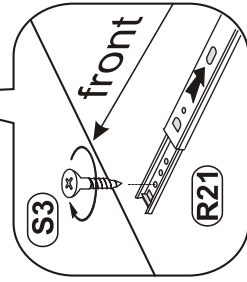
**M1**

**M1**



**9a**

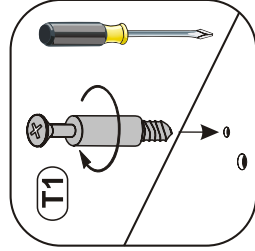
**T1**



**S3**

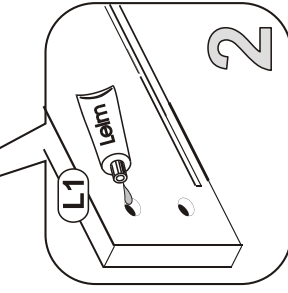
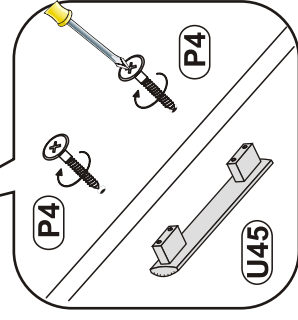
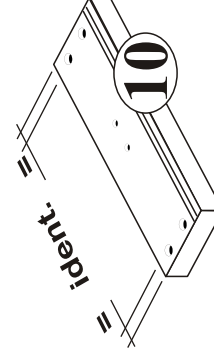
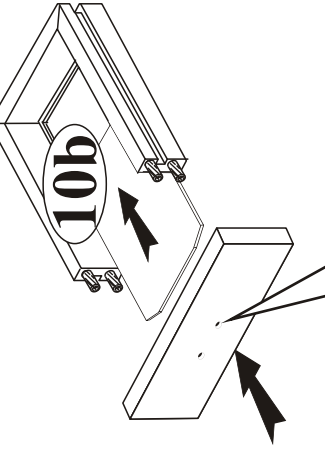
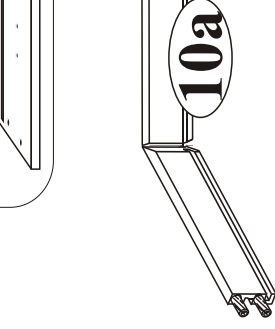
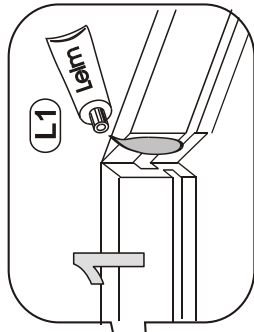
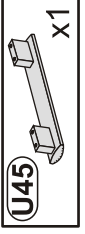
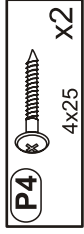
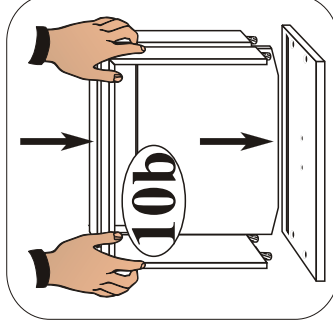
**front**

**T1**



**T1**

**5**



**2**

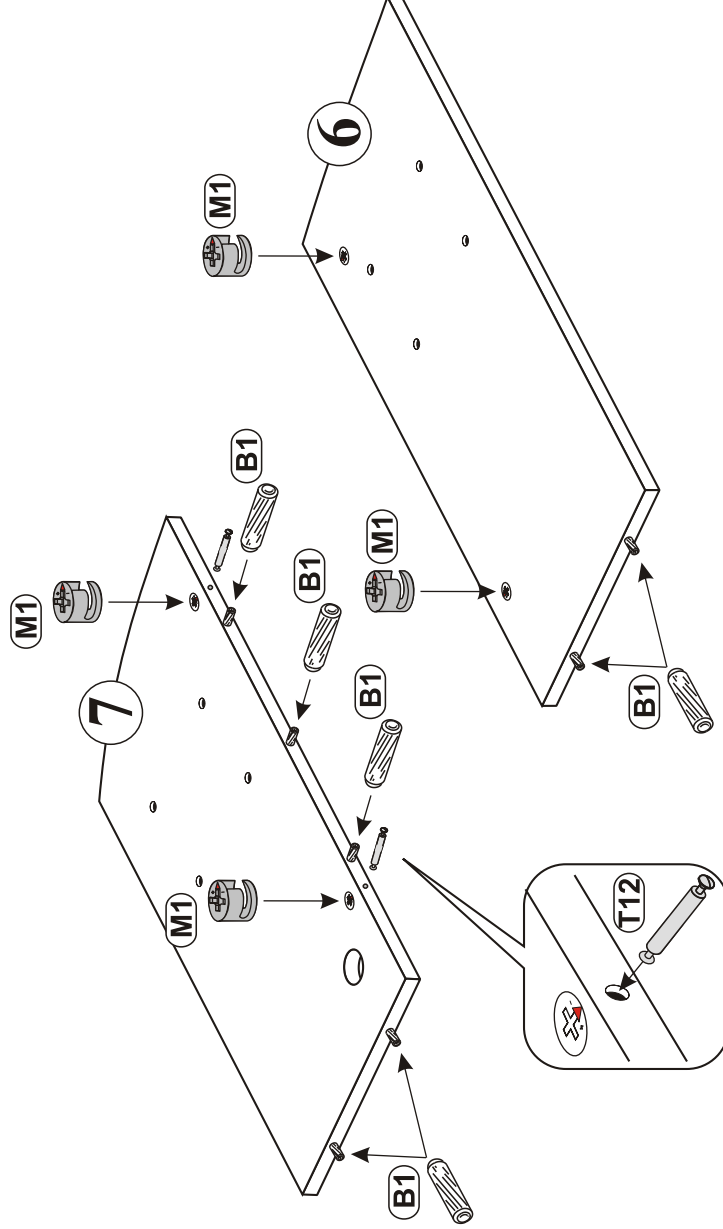
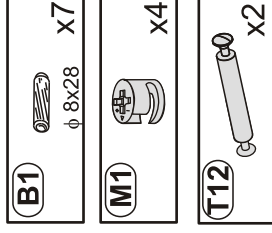
Modellname: **AQUA**  
Nazwa modelu:

Modellreihe: **P6--C8**  
Numer modelu:

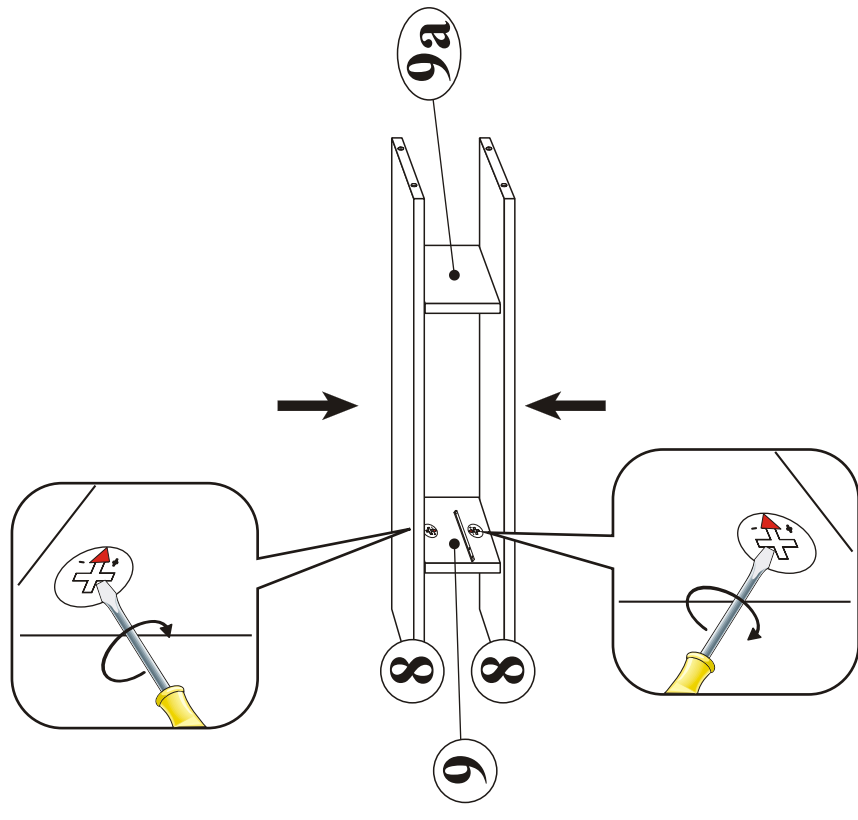
Type: **05**  
Typ:

Blatt Nr **6** von: **9**  
Strona z:

**6**



**7**



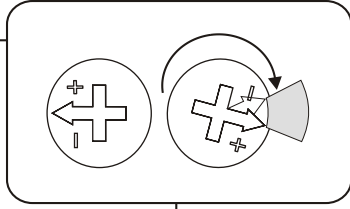
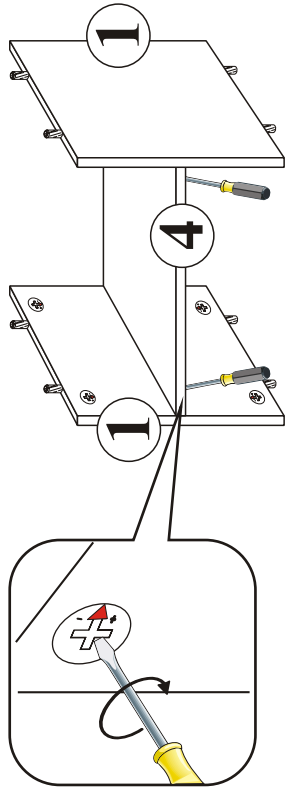
Modellname: **AQUA**  
Nazwa modelu:

Modellreihe: **P6--C8**  
Numer modelu:

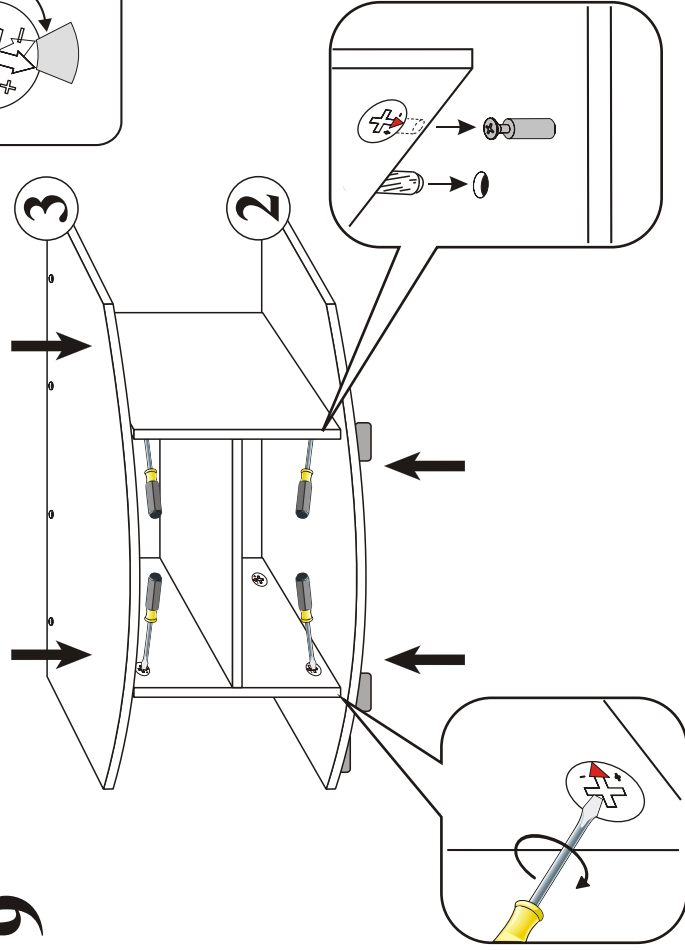
Type: **05**  
Typ:

Blatt Nr **7** von: **9**  
Strona z:

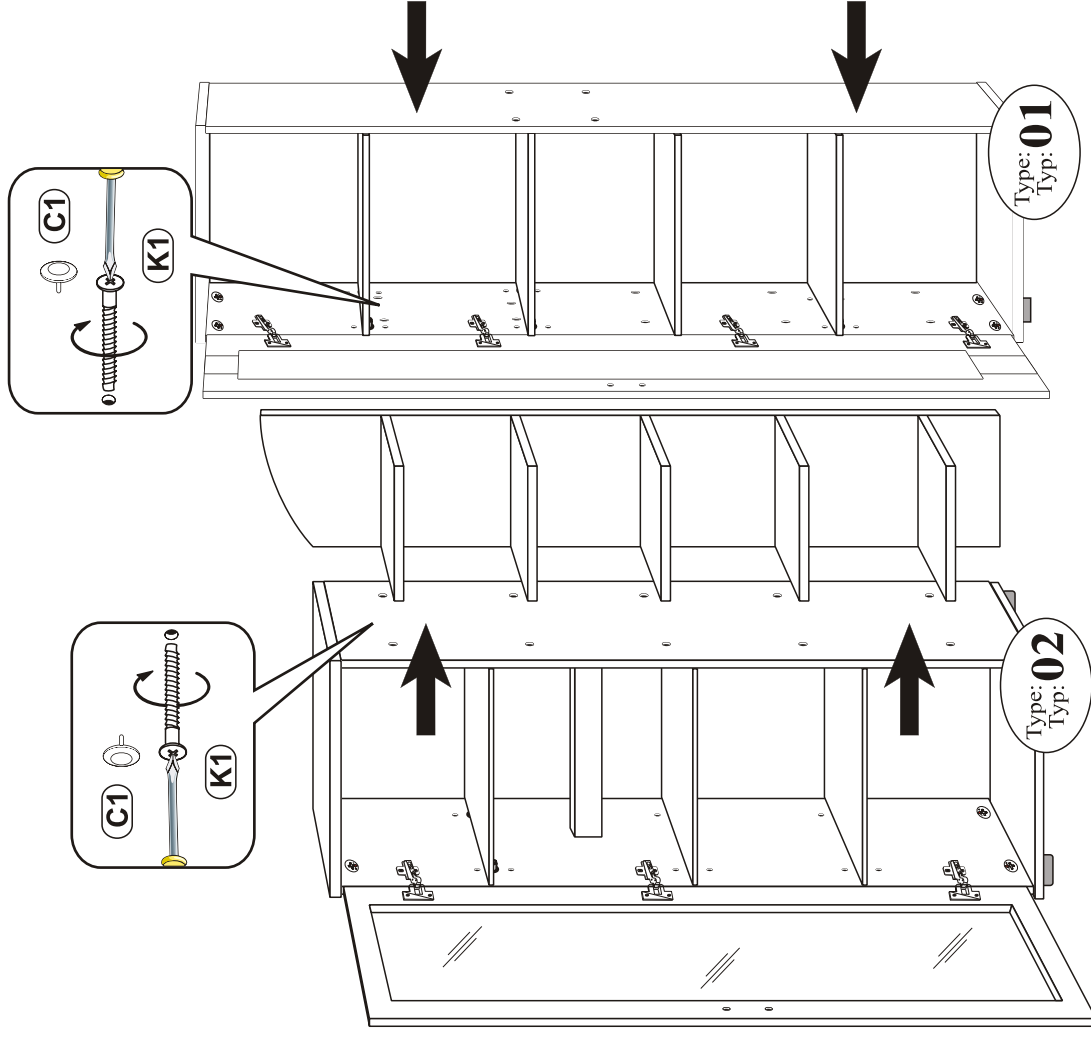
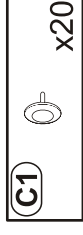
**8**



**9**



**10**



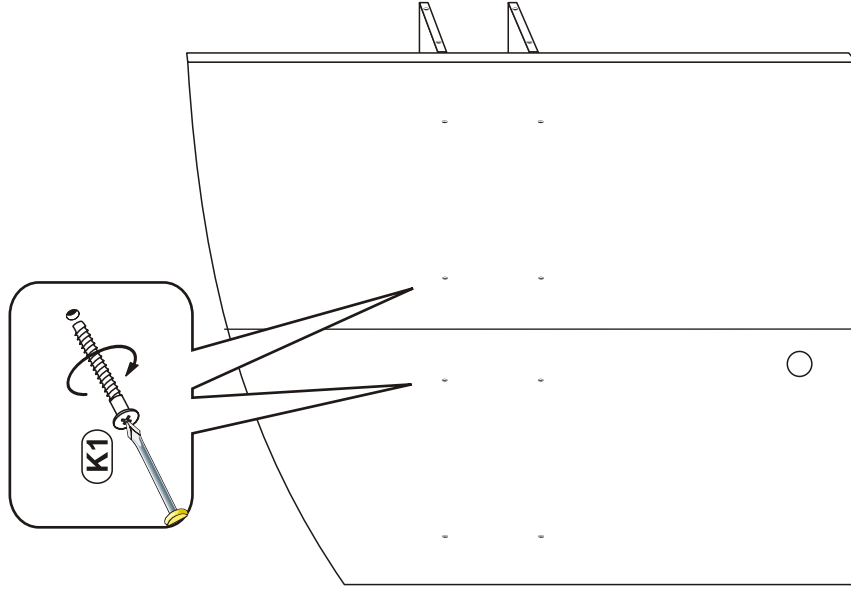
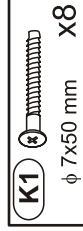
Modellname: **AQUA**  
Nazwa modelu:

Modellreihe: **P6--C8**  
Numer modelu:

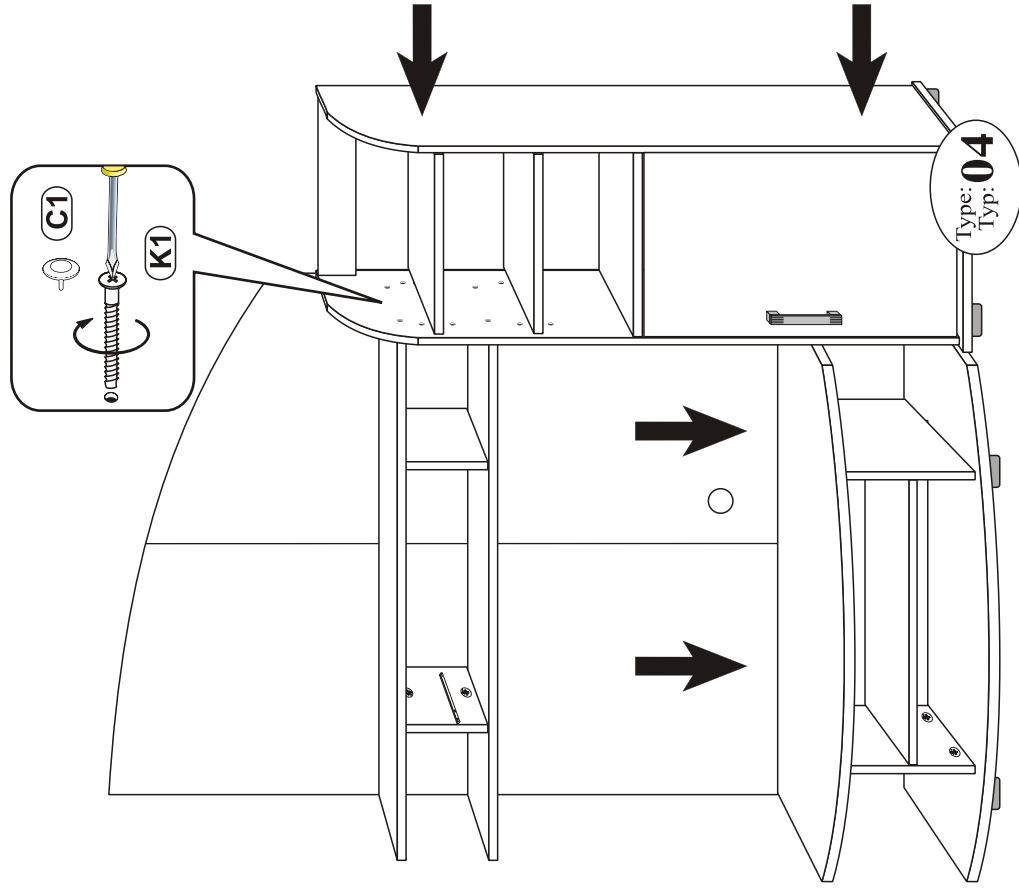
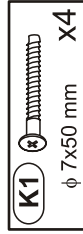
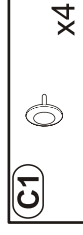
Type: **05**  
Typ:

Blatt Nr **8** von: **9**  
Strona z:

**11**



**12**










Modellname: **AQUA**  
Nazwa modelu:

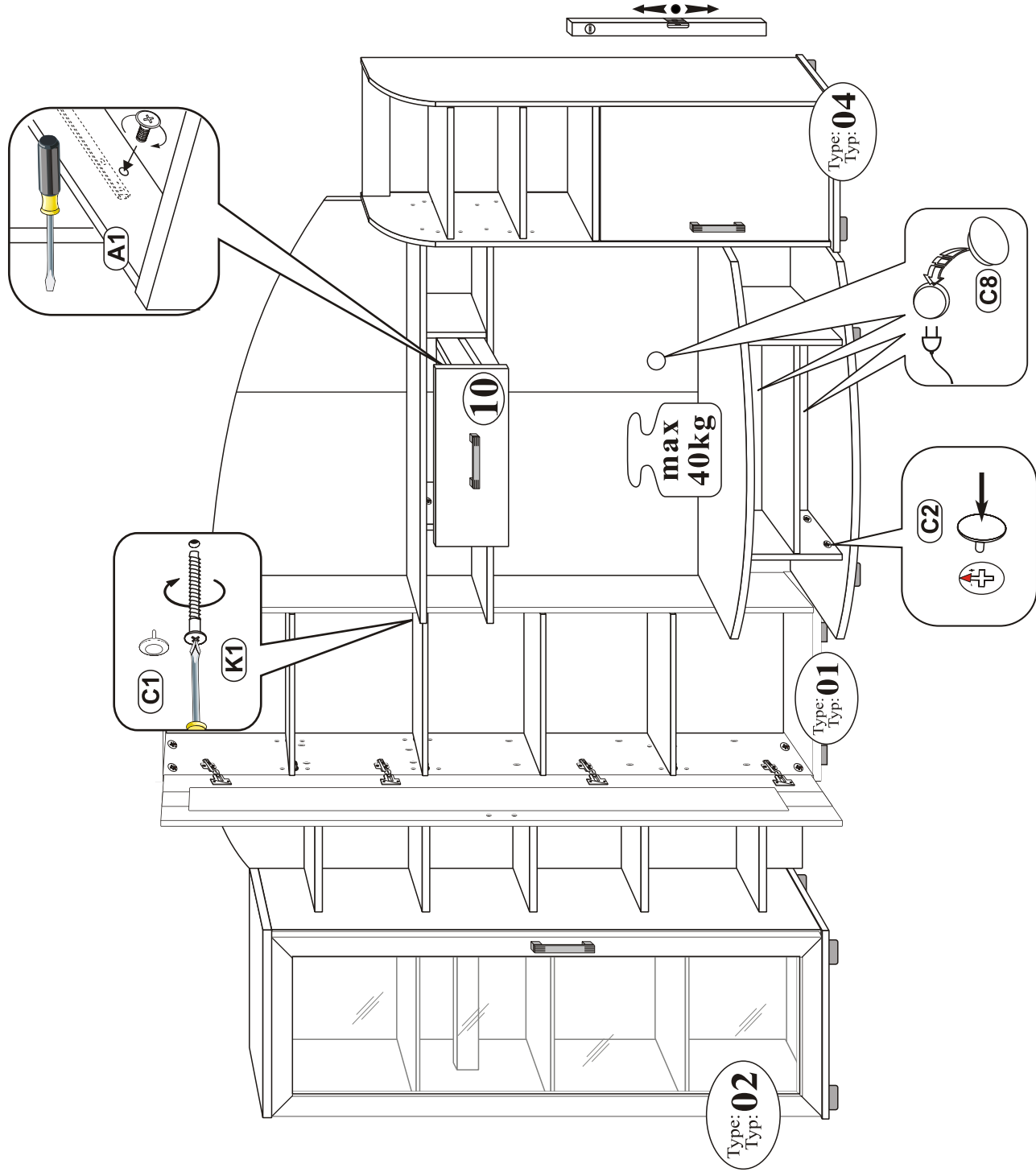
Modellreihe: **P6--C8**  
Numer modelu:

Type: **05**  
Typ:

Blatt Nr **9** von: **9**  
Strona z:

**13**

<b>C2</b>		x12
<b>A1</b>		x2
<b>C8</b>		x3
<b>K1</b>		x4
<b>C1</b>		x4



# SERVICEKARTE

Modellname:  
**AQUA**

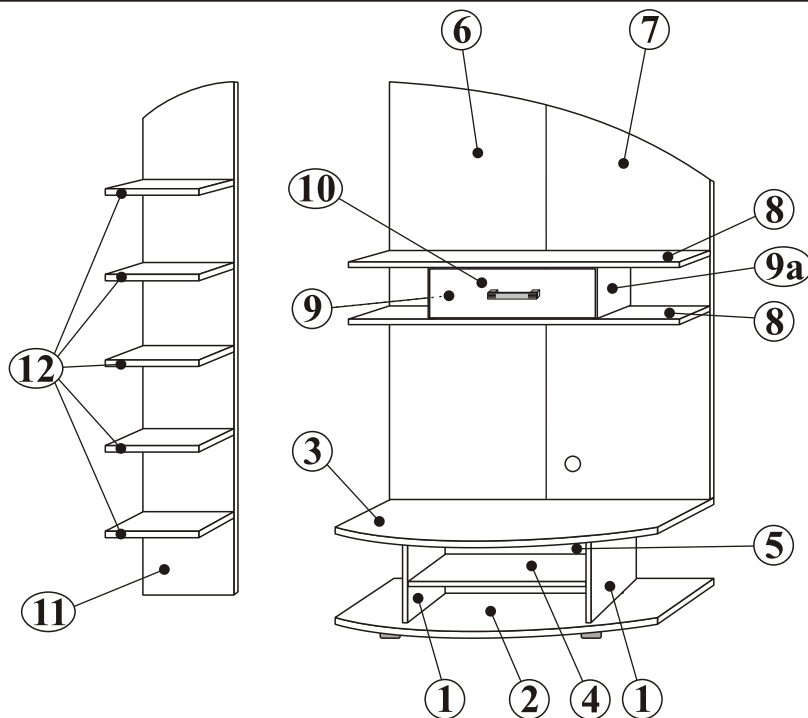
Modellnummer:  
**P6ZCC8**

Type:  
**05**



## Information zur Reklamationsbearbeitung:

Geben Sie bitte bei Reklamationen Modellnummer, Type sowie die Ersatzteilnummer der benötigten Bauteile an. Ebenfalls müssen Sie Ihre Auftragsnummer angeben.



### Unser Direkt - Bestellservice für Kleinteile:

Sollte Ihnen ein Kleinteil fehlen, dann können Sie diese Servicekarte auch direkt an uns faxen unter der Nummer:

Binnen 24 Stunden nach Erhalt ist das Fehlteil dann an Sie unterwegs.




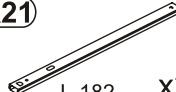







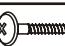


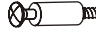

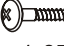

Wir können allerdings nur Kleinteile auf diesem Wege verschicken.

**Fax-Nr.: 05282-14547**

Sollten Sie eine andere Beanstandung an Ihrem Möbelstück haben, wenden Sie sich bitte an Ihr Möbelhaus.

Das defekte oder fehlende Kleinteil können Sie hier auf der Servicekarte eintragen.

Bitte geben Sie auch die Stückzahl der Fehlmenge an.

<b>B1</b>  φ 8x28 x27	<b>K1</b>  φ 7x50 mm x46	<b>U45</b>  x1	<b>R21</b>  L-182 x2	<b>C8</b>  φ 60 x3
<b>C2</b>  x12	<b>C1</b>  x28	<b>P4</b>  4x25 x2	<b>A1</b>  M4x9 x2	<b>L1</b>  x1
<b>M1</b>  x20	<b>P3</b>  3,5x18 x4	<b>F10</b>  x4	<b>S3</b>  3,5x13 x4	
<b>T1</b>  x16	<b>F15</b>  x2	<b>P4</b>  4x25 x4		
<b>T12</b>  x2				

Grund der Beanstandung:.....

Name:..... Telefon:..... Kunden Nr.:..... Kommissions-AB.-Nr.:.....

PLZ:..... Ort:..... Strasse:..... Haus-Nr.:.....



DIE KARTE GILT NUR IN DEUTSCHLAND.  
THIS CARD IS VALID ONLY FOR GERMANY.  
KARTA DOTYCZY KLIENTÓW NA TERENIE NIEMIEC.