

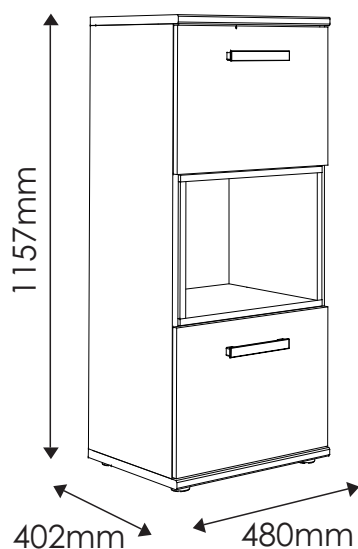
AMAZON

TYP 34 - Komoda 2D

Indeks wyrobu: PRO-025-3401

Data : 01-08-2014

MEBLE *Wójcik*



Producent:

Wójcik Fabryka Mebli Spółka z o. o.
ul. Mazurska 45
82-300 Elbląg
e-mail: handlowy@meblewojcik.pl


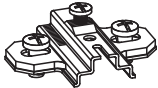











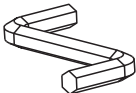

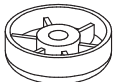



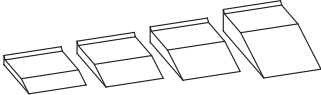
W razie braku lub uszkodzenia jakiegś części najszybszym sposobem złożenia reklamacji jest kontakt z lokalnym dystrybutorem u którego towar został zakupiony.

Do złożenia reklamacji koniecznym będzie podanie następujących danych:

- indeks wyrobu (xxx-xxx-xxxx);
- data instrukcji z pierwszej strony;
- numer elementu lub okucia;
- ilość brakujących elementów lub okuć;
- kolor wyrobu (umieszczony na zewnętrznym opakowaniu wyrobu);
- dowód zakupu wyrobu;
- Twoje dane kontaktowe.

Proszę sprawdzić kompletność okuć przed montażem.
Upewnij się, że używasz odpowiednie elementy.

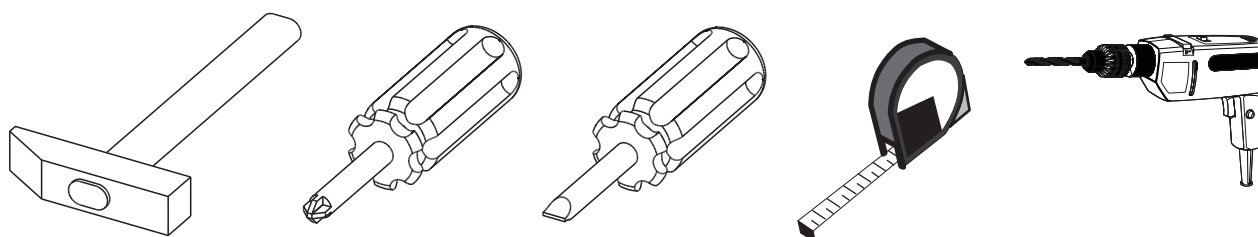
Okucia znajdujące się w paczce.

<p>A1 16 szt. Kołek - $\varnothing 8 \times 35\text{mm}$</p> 	<p>B0 4 szt. Prowadnik do zawiasu</p> 	<p>B1 4 szt. Zawias prosty</p> 
<p>C1 8 szt. Wkręt EURO 4 x 13mm</p> 	<p>E0 12 szt. Zaślepka (do E1)</p> 	<p>E1 12 szt. Mimośródek - $\varnothing 15 \times 12\text{mm}$</p> 
<p>F1 12 szt. Trzpień - $\varnothing 6 \times 34\text{mm}$</p> 	<p>G0 4 szt. Zaślepka (do G2)</p> 	<p>G2 4 szt. Konfirmat - $\varnothing 7 \times 60\text{mm}$</p> 
<p>H1 2 szt. Uchwyt</p>  <p>UWAGA! Uchwyt pakowany jest osobno od reszty okuć!!!</p>	<p>I2 1 szt. Wkręt UP 4 x 16mm</p> 	<p>I10 4 szt. Wkręt UP 3,5 x 22mm</p> 
<p>K3 4 szt. Wkręt M 4 x 22mm</p> 	<p>M 1 szt. Klucz imbusowy</p> 	<p>N1 30 szt. Wkręt US 3 x 16mm</p> 
<p>O1 4 szt. Ślizgacz $\varnothing 45 \times 15\text{mm}$</p> 	<p>P0 12 szt. Zaślepka - $\varnothing 5$</p> 	<p>Q9 1 szt. Kątownik meblowy.</p> 
<p>R8 4 szt. Odbojnik 1,5 mm</p> 	<p>Z 1 szt. Regulator wysokości</p> 	

Schemat montażu nie jest dokumentacją techniczną.
Producent zastrzega sobie możliwość zmian konstrukcyjnych.

Uwaga !!!
Okucia trzymać z dala od dzieci.

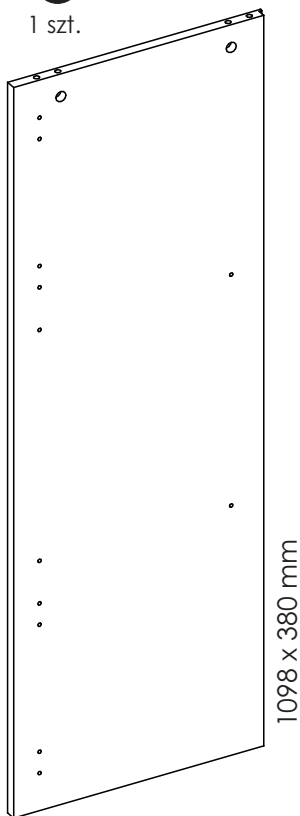
Potrzebne narzędzia.



Elementy znajdujące się w paczkach.

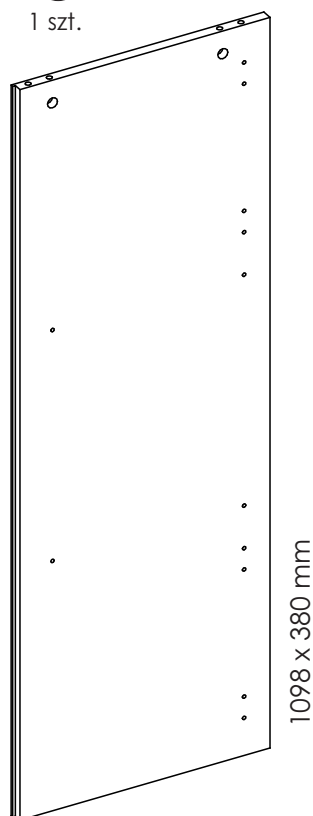
1 Bok lewy

1 szt.



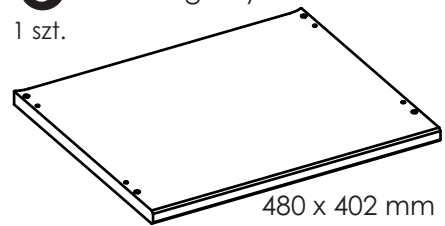
2 Bok prawy

1 szt.



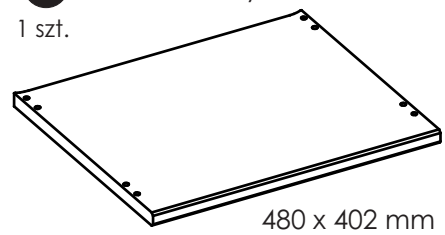
3 Wieniec górny

1 szt.



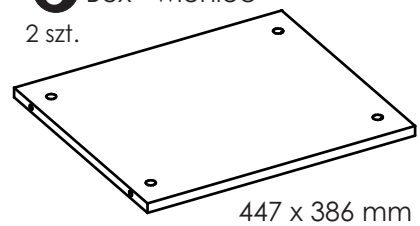
4 Wieniec dolny

1 szt.



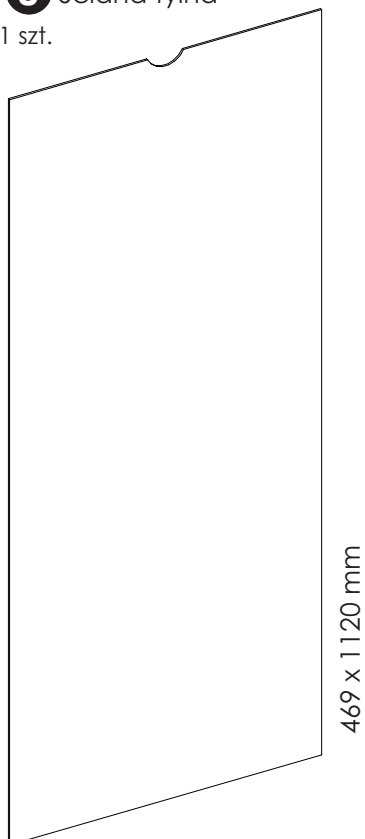
5 Box - wieniec

2 szt.



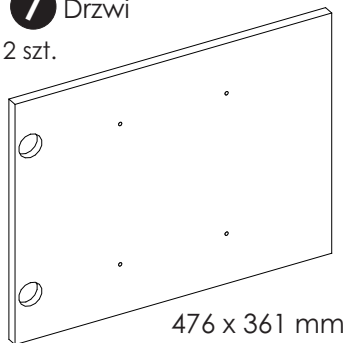
8 Ściana tylna

1 szt.



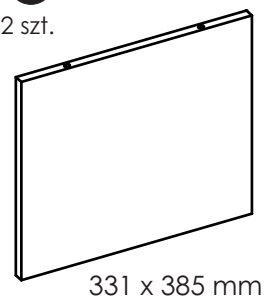
7 Drzwi

2 szt.



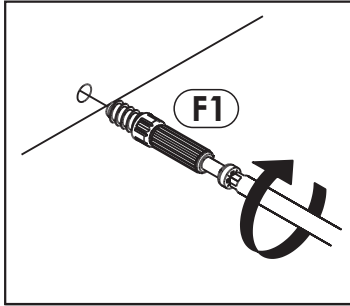
6 Box - bok

2 szt.

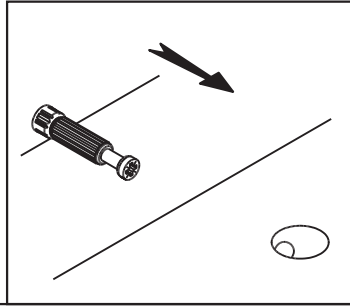


Zasada mimośrodowego i trzpienia.

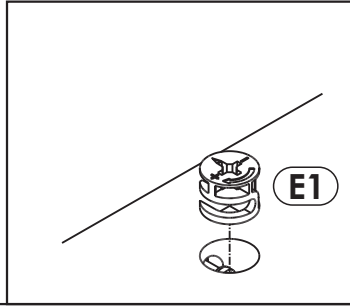
Krok 1:
Wkręć trzpień w element drewniany.



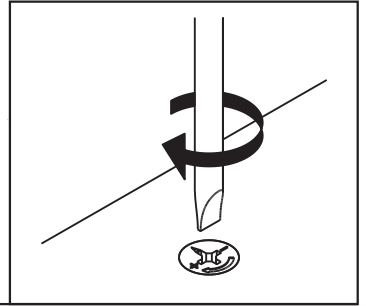
Krok 2:
Dosuń element drewniany z trzpieniem do odpowiadającego mu elementu.



Krok 3:
Wciśnij mimośród w otwór, w którym wystaje trzpień.

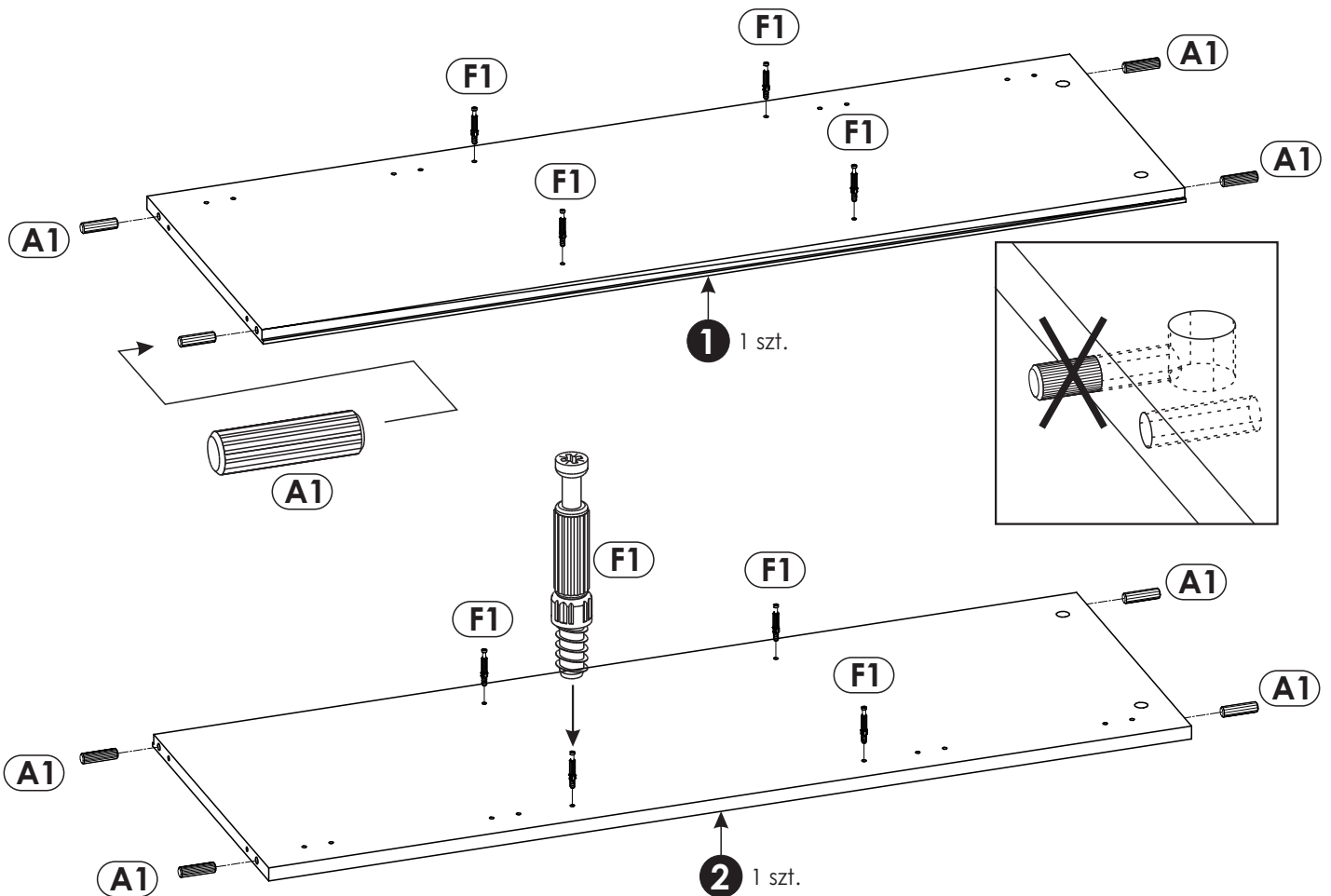


Krok 4:
Śrubokrętem lub kluczem imbusowym obróć mimośród w prawo.

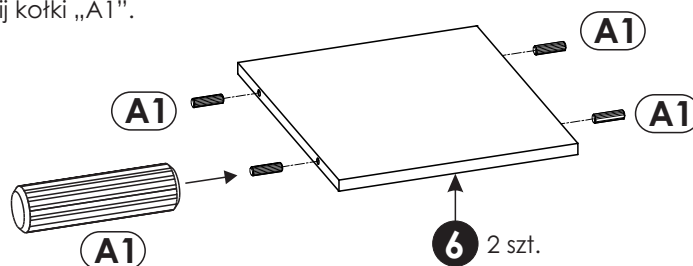


Schemat składania.

1 ▶ W bok „1” i „2” wbij kotki „A1”, następnie wkręć trzpień „F1”

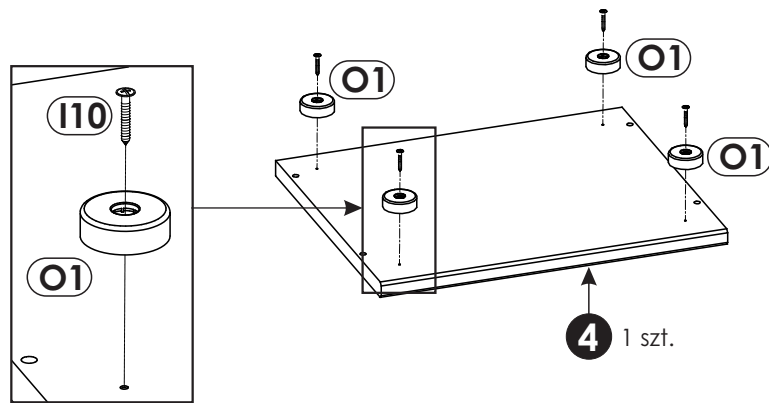


2 ▶ W bok boxu „6” wbij kotki „A1”.

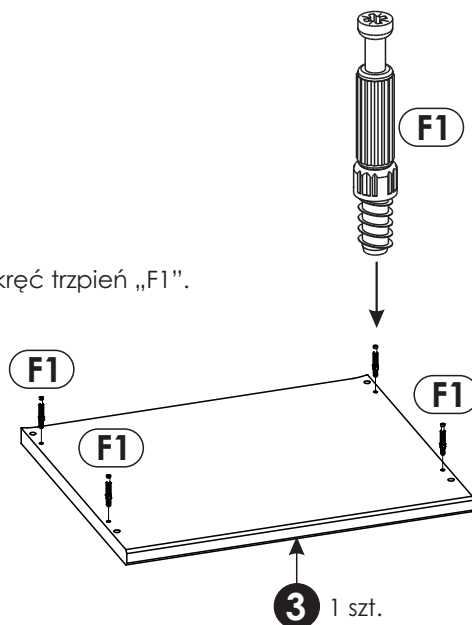


Schemat składania.

3 ▶ Za pomocą wkrętów „I10” zamocuj stopki „O1” do wieńca dolnego „4”.

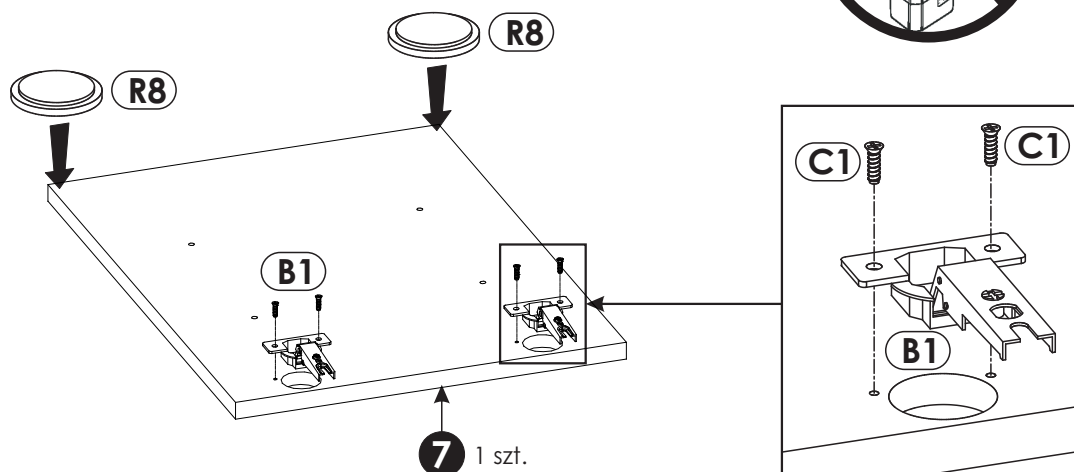
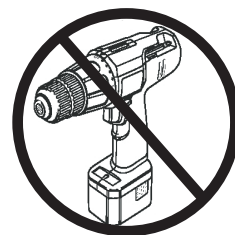


W wieńiec górny „3” wkręć trzpień „F1”.

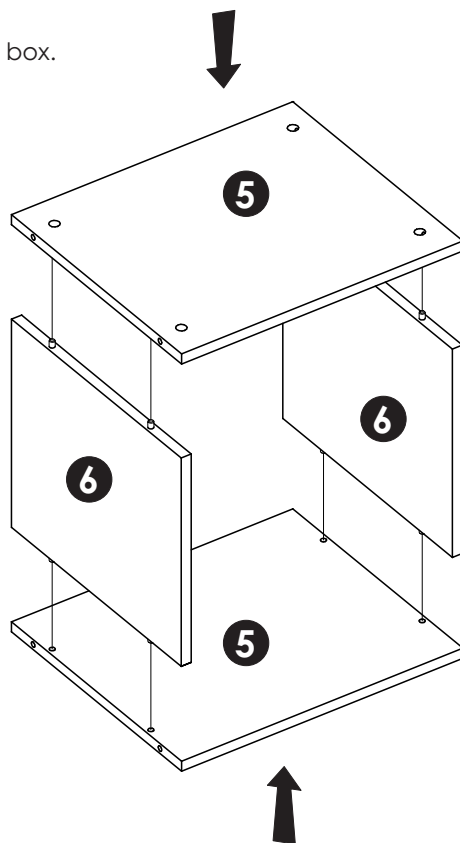


4 ▶ Przykręć na drzwi zawiasy „B1” oraz przyklej odbojniki „R8”.

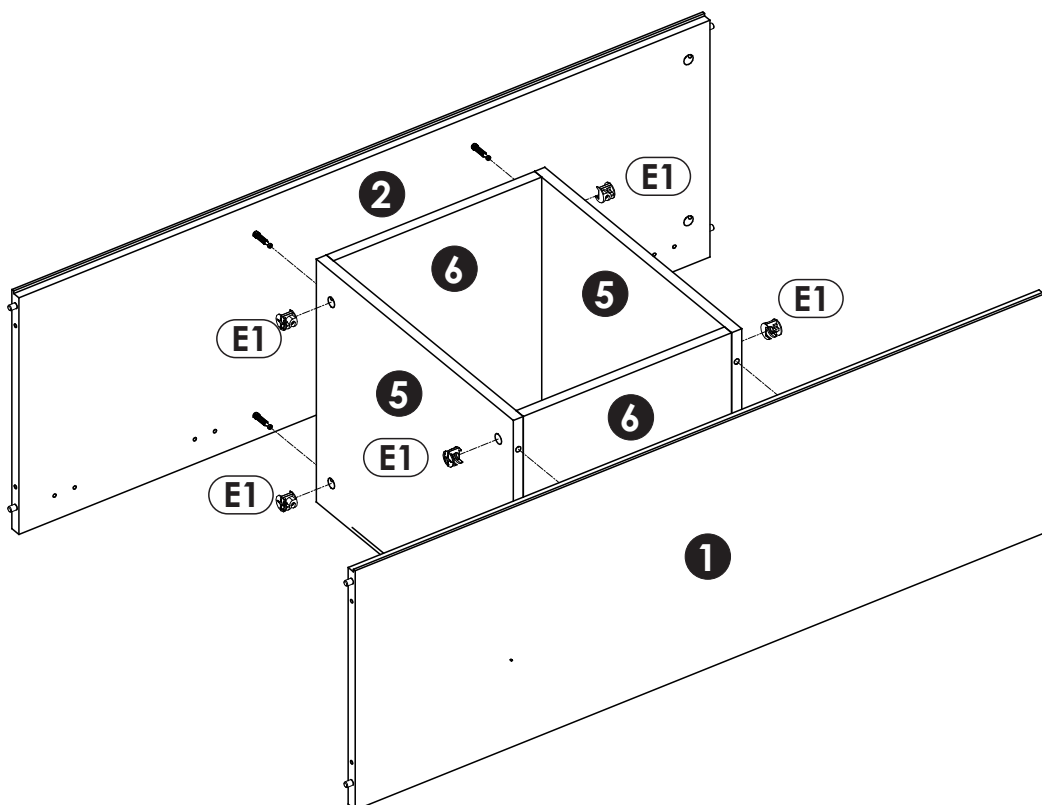
UWAGA ! Nie zaleca się używania elektronarzędzi !!!



5 ▶ Z elementów „5” i „6” złoś box.



6 ▶ Do konstrukcji z punktu 5 przykręć boki „1” i „2” za pomocą 8 szt. mimośrodów „E1”.
Uwaga!
Zasada montażu patrz strona 4.



7 ▶

Do boków „1” i „2” przykręć wieniec górny „3” za pomocą 4 szt. mimośrodowo „E1”.

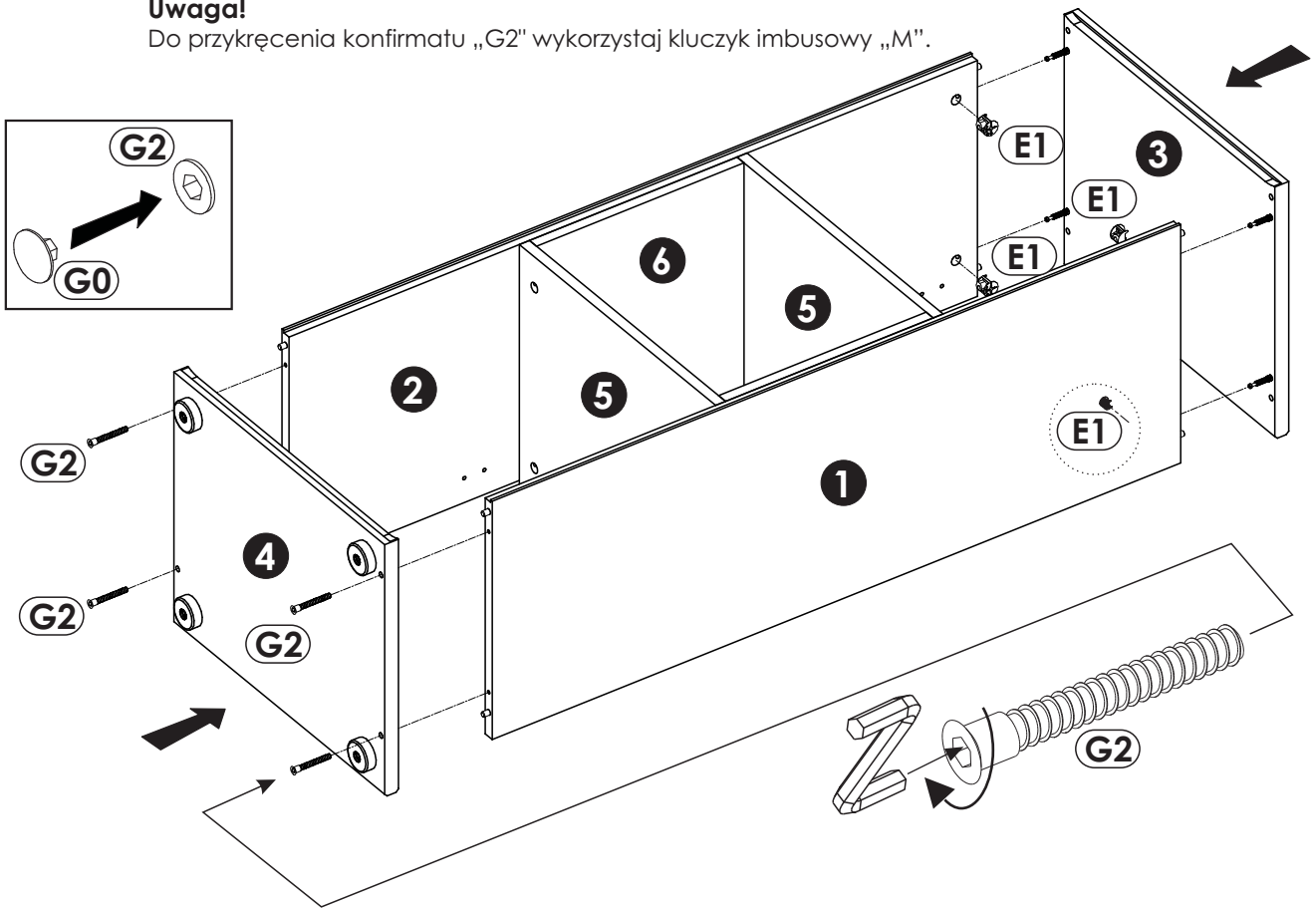
Uwaga!

Zasada montażu patrz strona 4.

Do boków „1” i „2” przykręć wieniec dolny „4” za pomocą 4 szt. konfirmatu „G2”.

Uwaga!

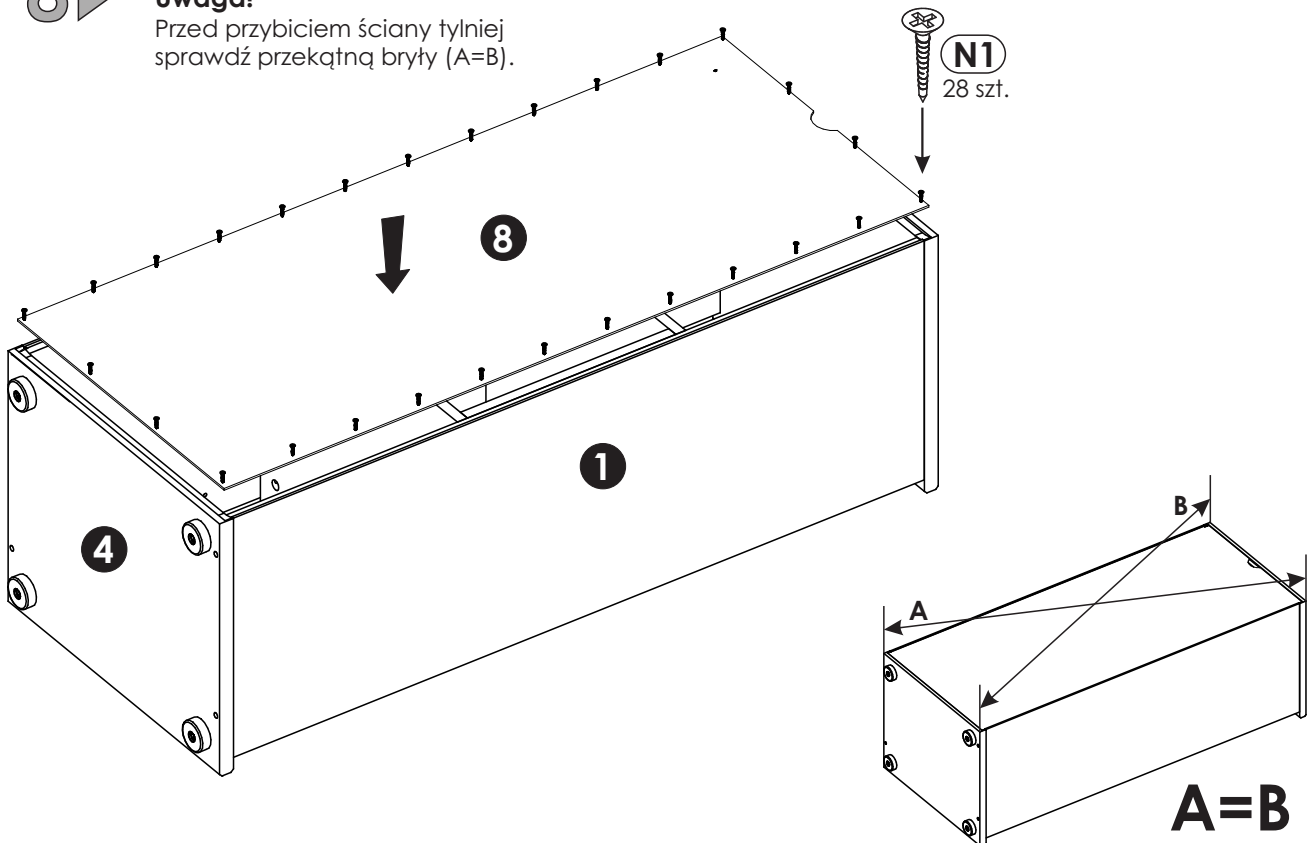
Do przykręcenia konfirmatu „G2” wykorzystaj kluczyk imbusowy „M”.

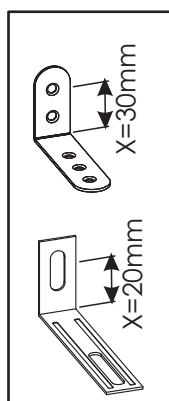


8 ▶

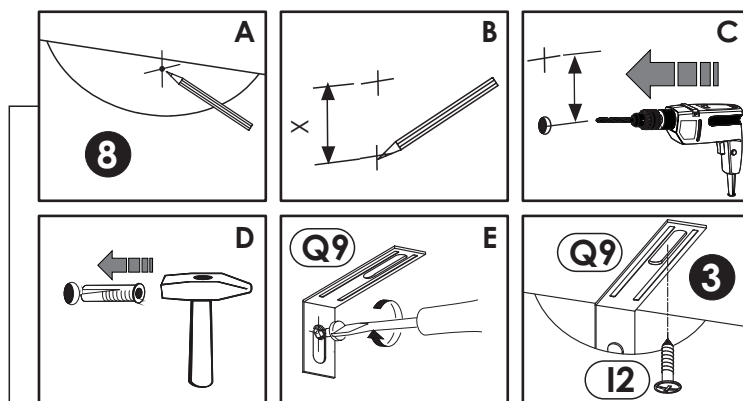
Uwaga!

Przed przybiciem ściany tylnej sprawdź przekątną bryły (A=B).





Szkic 9.1.



Szkic 9.2.

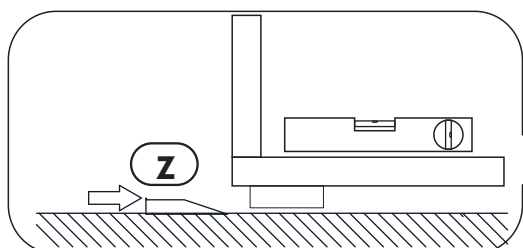
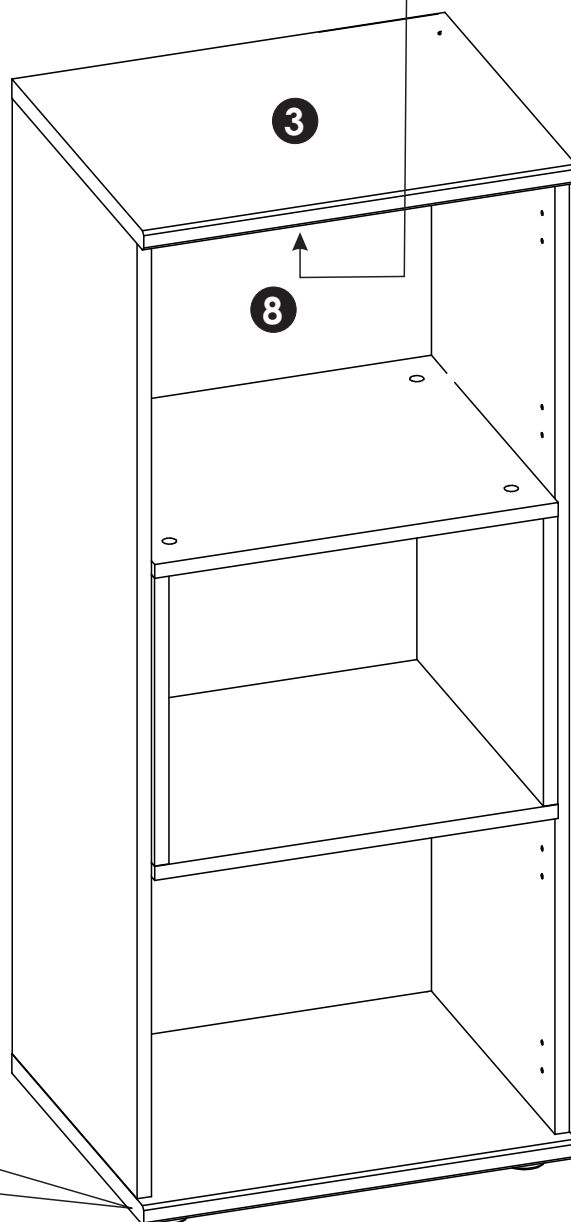
Ustaw wyrób w miejscu docelowym.

W celu bezpiecznego użytkowania należy przykręcić wyrób do ściany za pomocą kątownika „Q9”. Przed przykręceniem sprawdź model kątownika, aby określić odległość „X” dla wiercenia w ścianie szkic. 9.1. Podczas przykręcania postępuj ze szkicem 9.2

Producent nie dostarcza kołków i wkrętów mocujących. Aby przymocować wyrób do ściany należy użyć kołki z wkrętem odpowiednie do rodzaju ściany, na której wyrób będzie montowany.

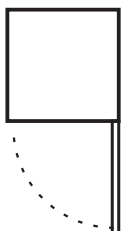
Uwaga!

Przed przykręceniem wypoziomuj komodę. W akcesoriach znajdują się regulatory wysokości „Z”, które można podłożyć pod ślizgacze O1.

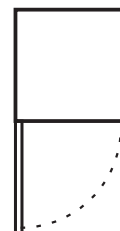


10▶

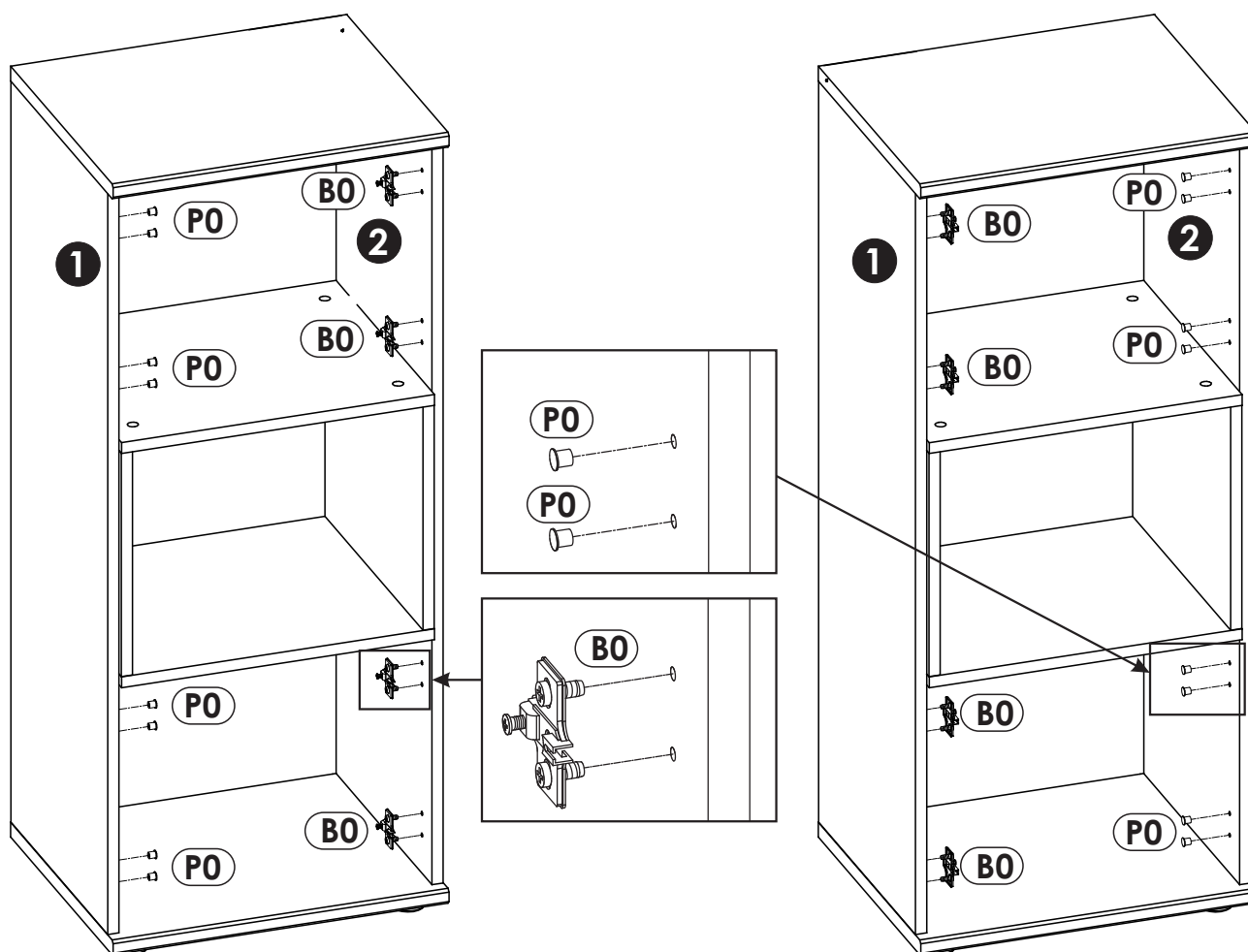
W zależności od tego, na którą stronę chcą Państwo, aby otwierały się drzwi (szkic 10.1. lub 10.2.) proszę przykręcić prowadniki zawiasu „B0”, oraz wbić plastikowe zaślepki „P0”.



Szkic 10.1.

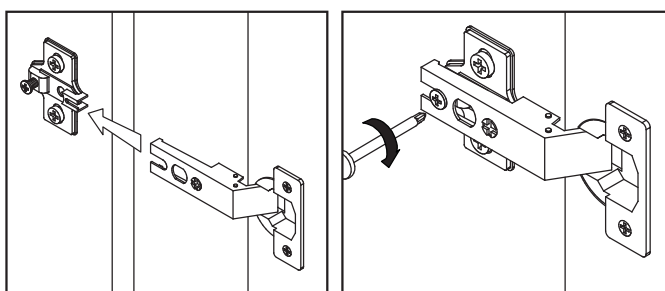


Szkic 10.2.

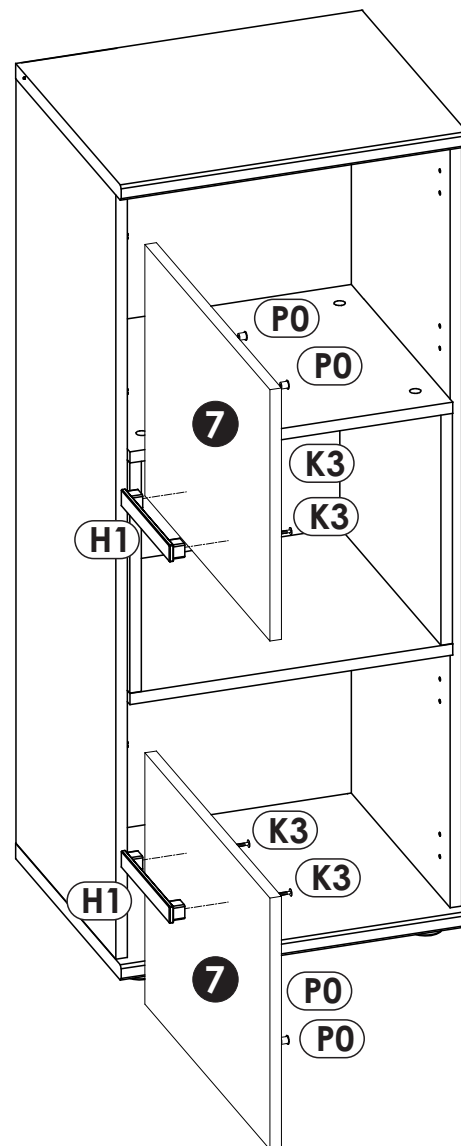
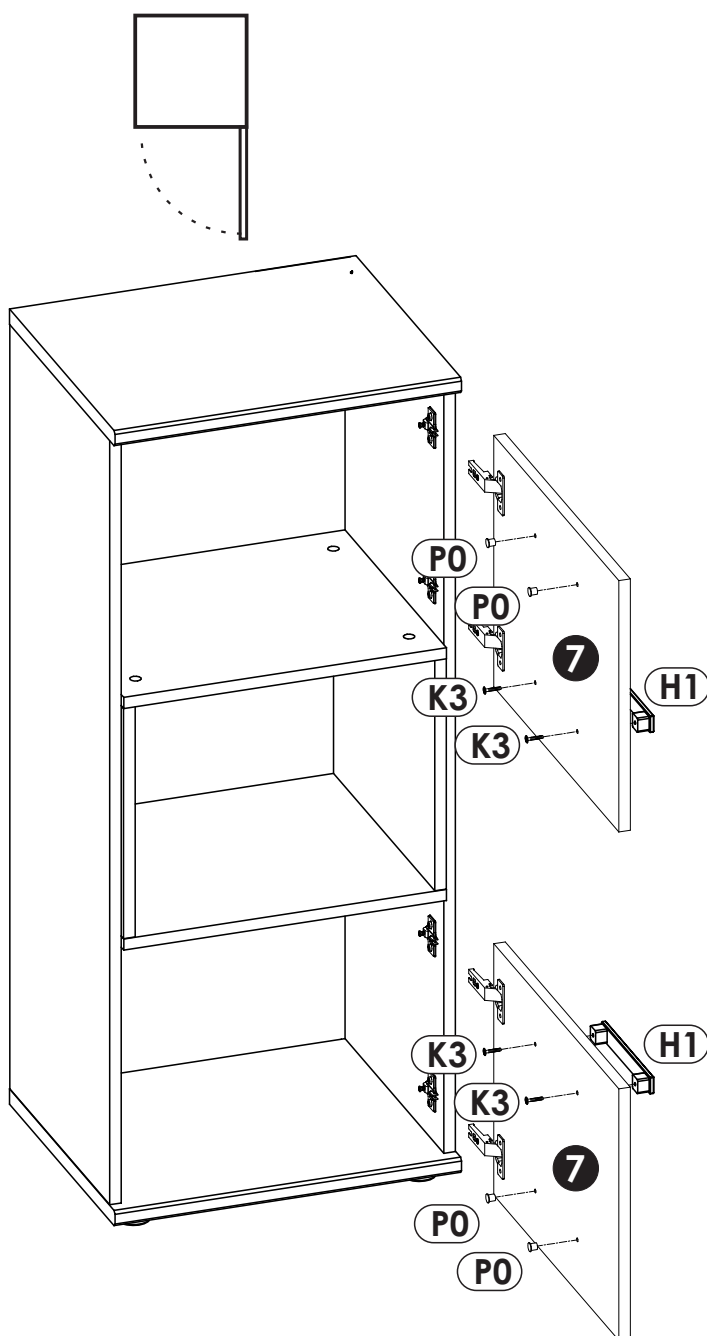
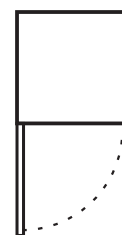




Zamocuj drzwi
(szkic 11.1.).

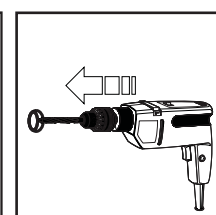
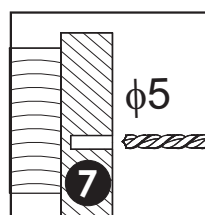


Szkic 11.1.



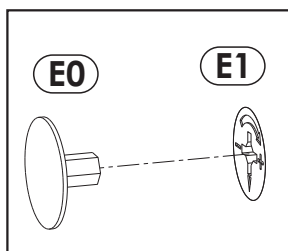
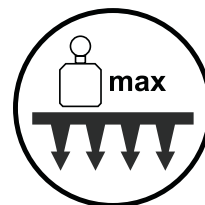
Uwaga!
Przed przykręceniem uchwytu
zdejmij folię zabezpieczającą z frontu.

Uwaga! W celu zamocowania uchwytów należy
przewiercić nieprzelotowe otwory wiertłem $\phi 5$!
W pozostałe otwory w drzwiach wciśnij zaślepkę "P0"

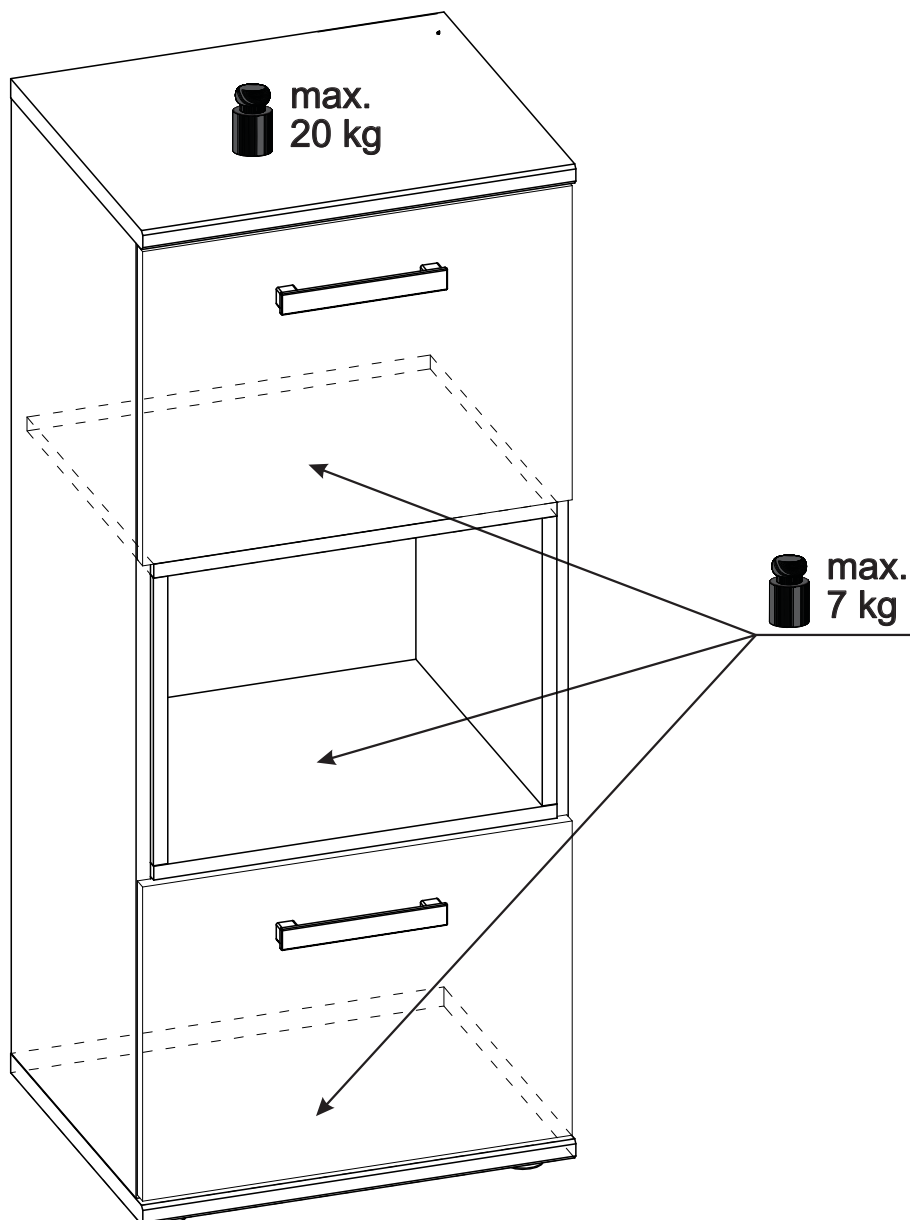


12▶

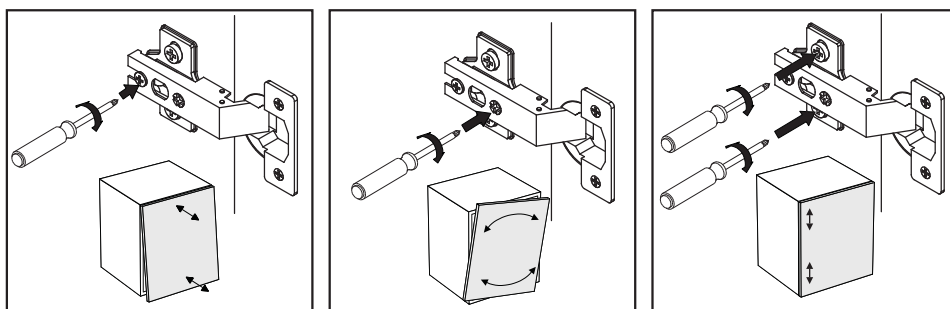
Na widoczne mimośrodowo "E1" wciśnij zaślepkę "E0".



Szkic 12.1.



Po zamocowaniu drzwi i ustawieniu wyrobu w miejscu docelowym wyreguluj zawiasy, tak aby uzyskać jednakowe szczeliny (szkic 12.2.).



Szkic 12.2.



Uwaga !

Zasady użytkowania i konserwacji mebla.

- 1. Mebel powinien być użytkowany zgodnie z jego przeznaczeniem-w pomieszczeniach zamkniętych i zabezpieczonych przed działaniem warunków atmosferycznych.**
- 2. Montaż wyrobu musi być wykonany zgodnie z załączoną instrukcją.**
- 3. Wyrób nie może mieć zastosowania w saunie.**
- 4. Mebel wykonany jest z płyty drewnopochodnej, należy chronić go przed bezpośrednim i długotrwałym kontaktem z wodą (w szczególności przed zalaniem), oraz przed wysoką temperaturą (np. odparzenia).
Wilgoć może wnikać w materiał mebla i uszkodzić go.**
- 5. Do czyszczenia powierzchni należy stosować lekko wilgotną, miękką tkaninę, następnie wytrzeć do sucha.**
- 6. W przypadku powstania silniejszych zabrudzeń można użyć łagodnych środków myjących przeznaczonych do czyszczenia mebli.**
- 7. Nie należy używać do czyszczenia aktywnych środków chemicznych (np. usuwających kamień, rdzę, środków do czyszczenia ceramiki itp.).**
- 8. Za uszkodzenia powstałe w wyniku niestosowania się do powyższych zaleceń producent nie ponosi odpowiedzialności.**