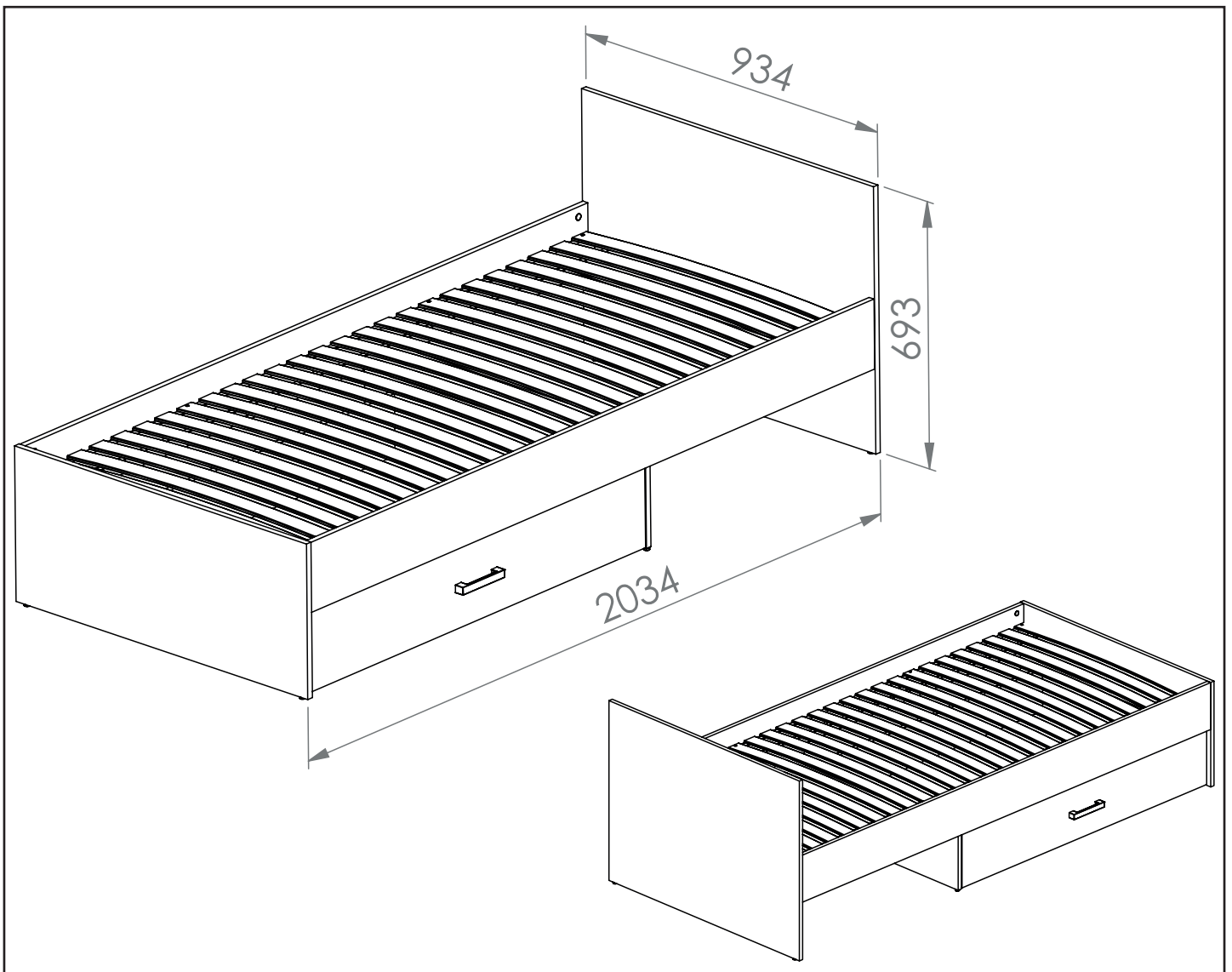


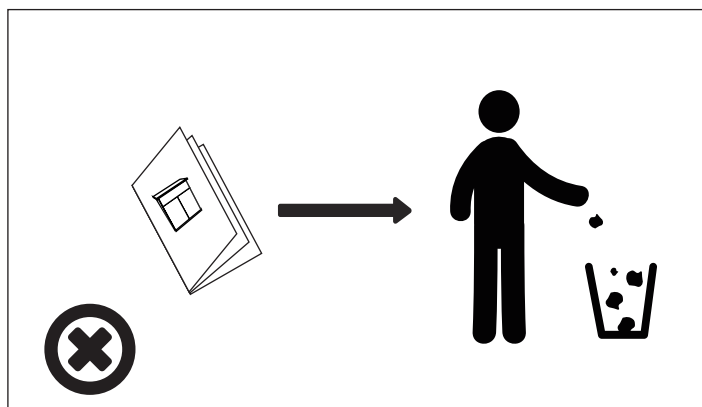
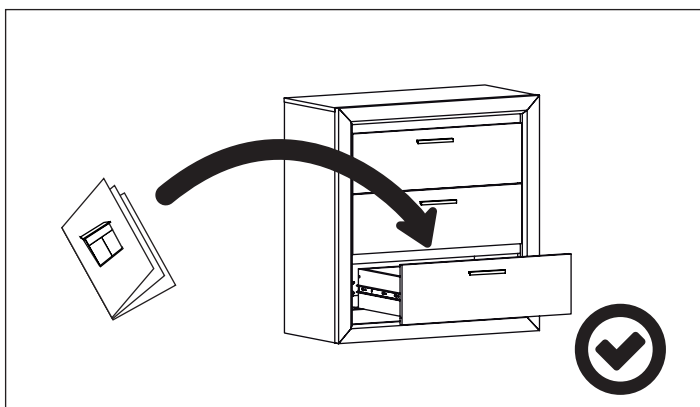


FINI 09

PL - Instrukcja montażu / BG - Сглобяване инструкция / CZ - Montáž instrukce / DE - Montageanleitung / EN - Assembling instruction / ES - Montaje de instrucción / EST - Paigaldusjuhend / FR - Notice de montage / HR - Sastavljanje upute / HU - Szerelési utasítás / I - Istruzioni di montaggio / LT - Montavimo instrukcija / LV - Montāžas instrukcija / NL - Montage instructie / P - Montagem de instrução / RO - Asamblarea de instrucțiuni / RU - Инструкция сборки / S - Monterings instruktion / SK - Montáž inštrukcie / SLO - Sestavljanje navodila / SRB - Skлапање инструкцију / TR - Kurulum Talimatları / UKR - Збірка інструкція /

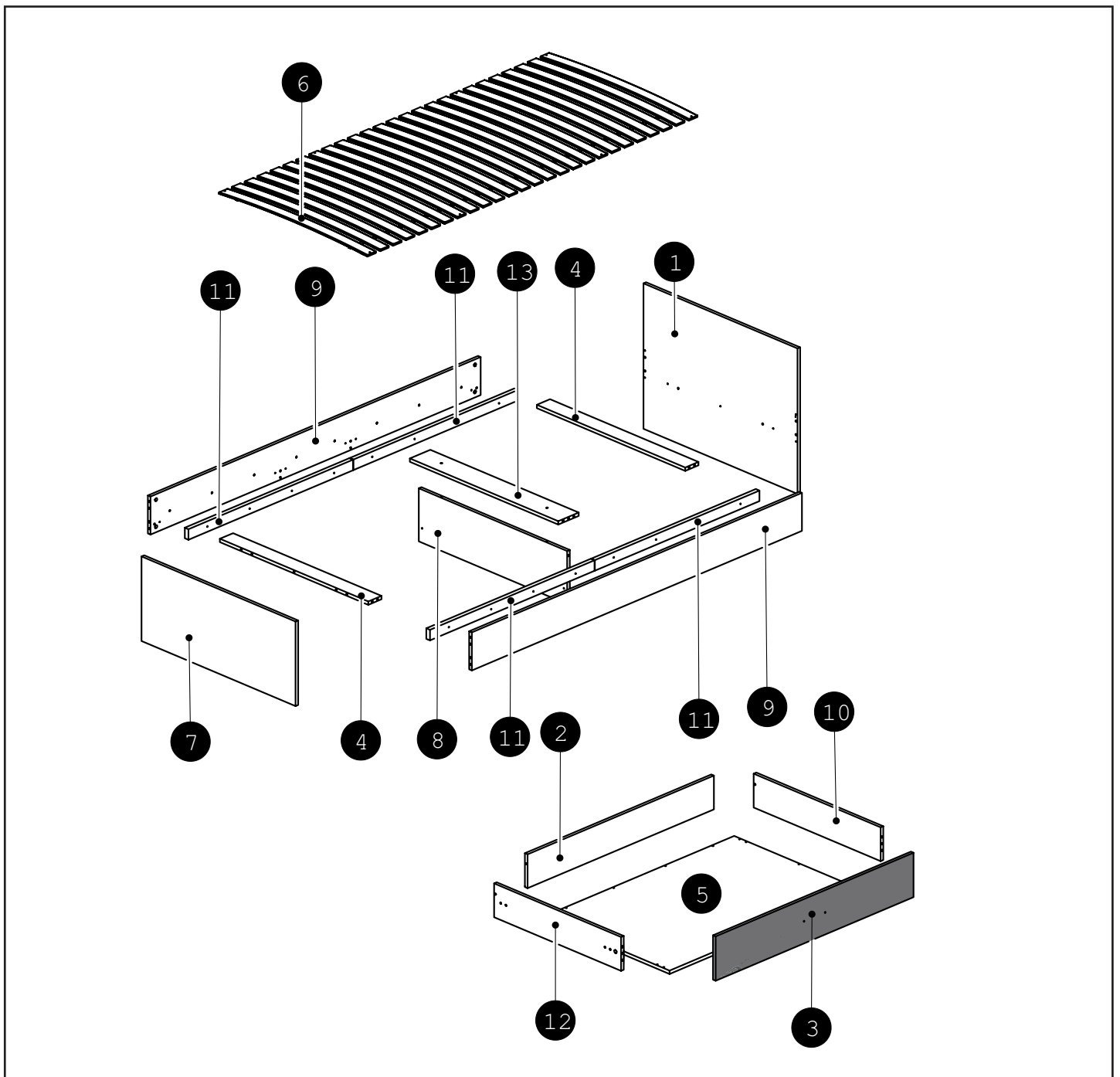
PL - Przed rozpoczęciem zapoznać się z instrukcją montażu / BG - Преди да започнете се отнасят към инструкциите за инсталиране / CZ - Před zahájením naleznete v montážním návodu / DE - Vor die montage, bitte beiliegende anweisungen folgen / EN - Before starting, refer to the assembling advice in annex / ES - Antes de comenzar referirse a las instrucciones de instalación / EST - Enne käivitamist vaadake paigaldusjuhiseid / FR - Avant de commencer, se reporter aux conseils de montage en annexe / HR - Prije početka pogledajte upute za instalaciju / HU - Megkezdése előtt olvassa el a telepítési utasításokat / I - Avanti di cominciare, riportate agli consigli di montaggio / LT - Prieš pradant kreiptis į montavimo instrukcija / LV - Pirms sākt montāžu, iepazīties ar instrukciju / NL - Voordat u begint Zie de installatie-instructies / P - Antes de começar a consultar as instruções de instalação / RO - Înainte de a începe să consultați instrucțiunile de instalare / RU - Перед началом обратитесь к инструкции по установке / S - Innan du börjar se Installationsanvisningen / SK - Pred začatím nájdete v montážnom návode / SLO - Pred začetkom glejte navodila za nameštitev / SRB - Пре почетка pogledajte uputstva za instalaciju / TR - Kurulumla başl madan önce, montaj talimatnamesini sirasiyla takip edin. / UKR - Перед початком зверніться до інструкції з установки /

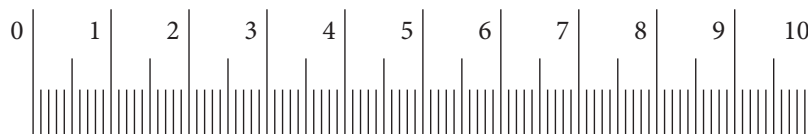
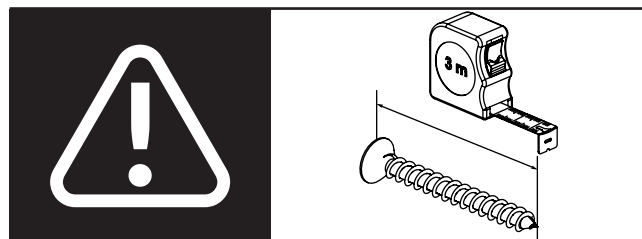
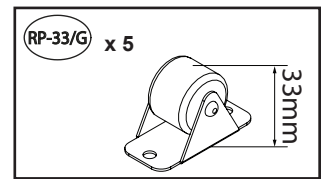
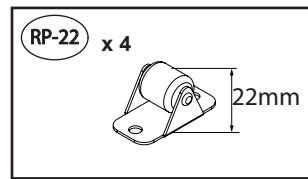
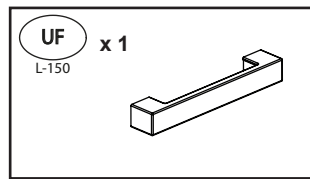
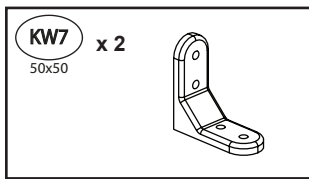
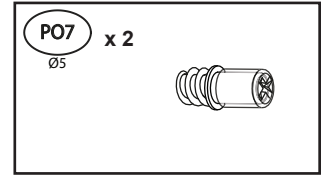
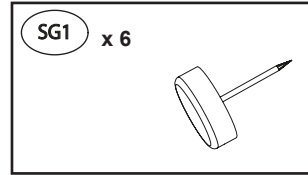
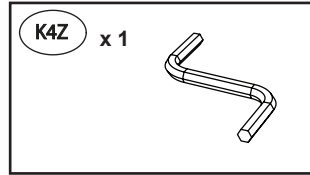
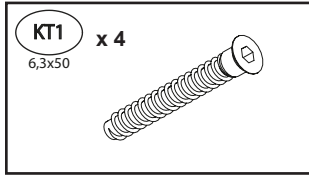
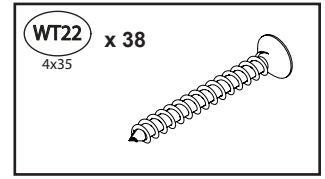
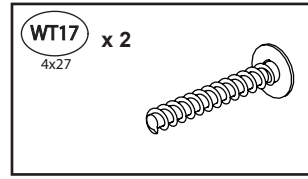
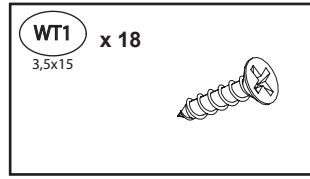
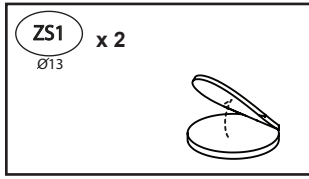
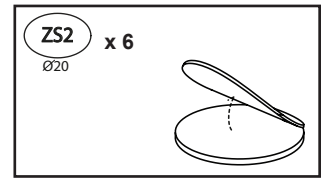
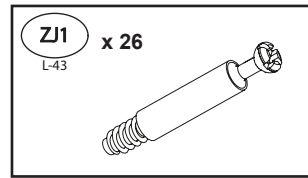
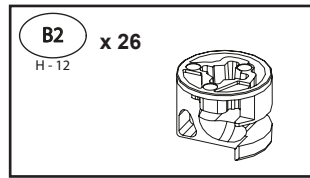
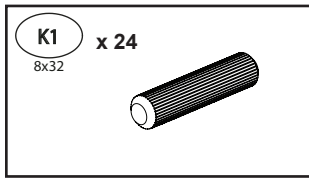


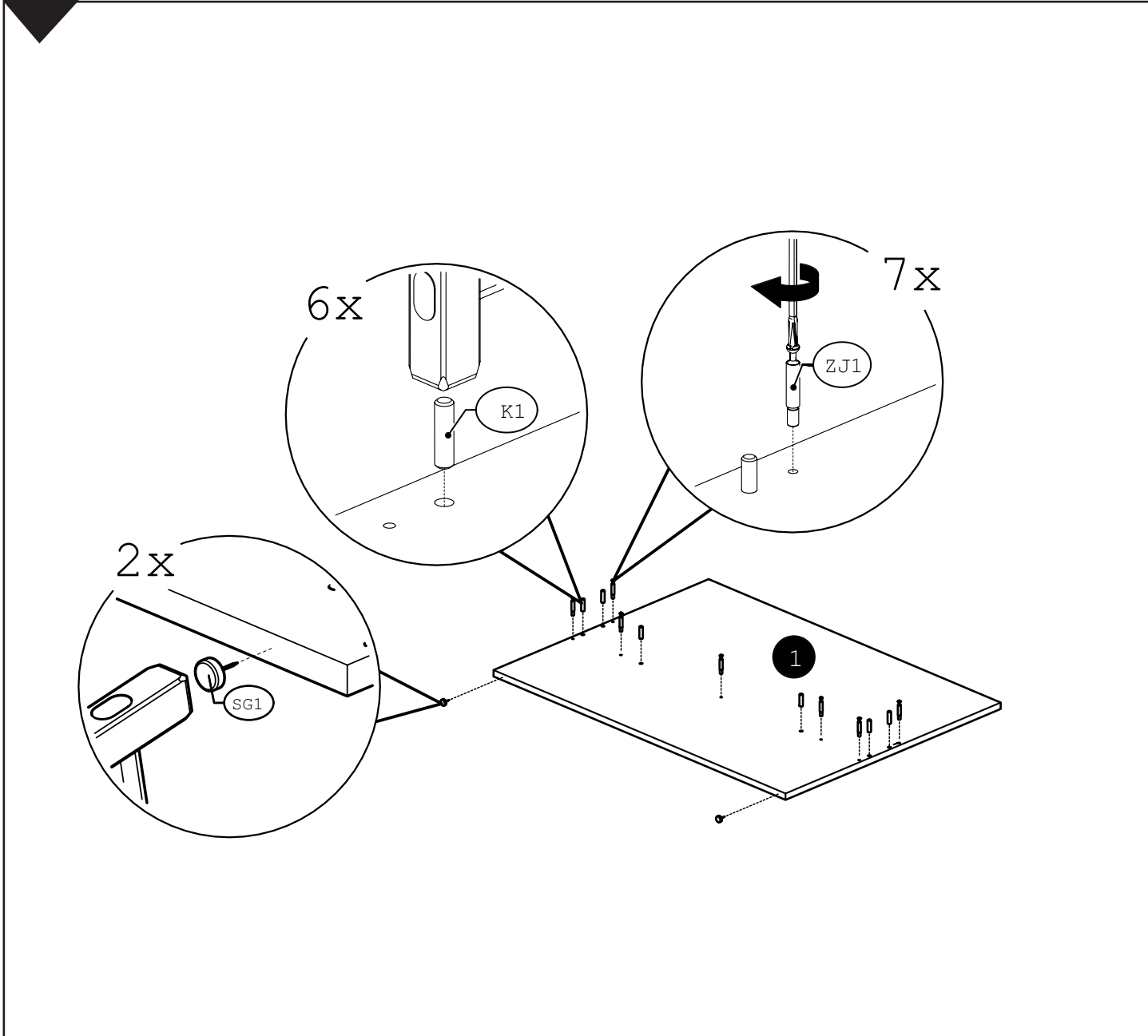
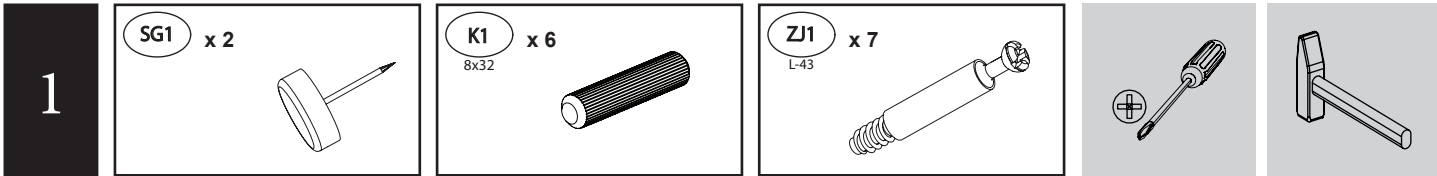
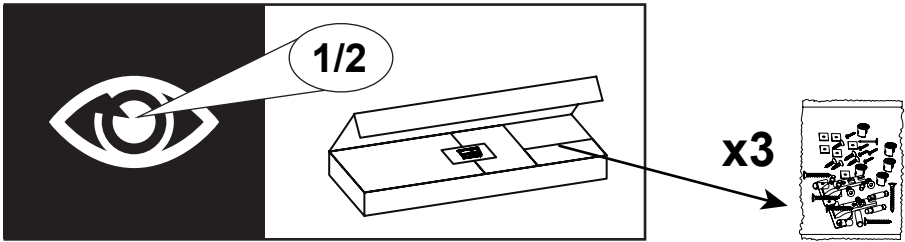


	CODE				
1	Fini09_01	934	688	1	1/2
2	Fini09_10	1130	160	1	2/2
3	Fini09_07	1200	210	1	2/2
4	Fini09_06	900	80	2	2/2
5	Fini09_11	1162	770	1	1/2
6	WKL-90-002	2000	900	1	1/1
7	Fini09_02	934	400	1	1/2
8	Fini09_04	900	251	1	1/2
9	Fini09_03	2002	180	2	2/2
10	Fini09_09	160	770	1	2/2
11	Fini09_12	50	998	4	2/2
12	Fini09_08	160	770	1	2/2
13	Fini09_05	900	124	1	1/2
14					
15					

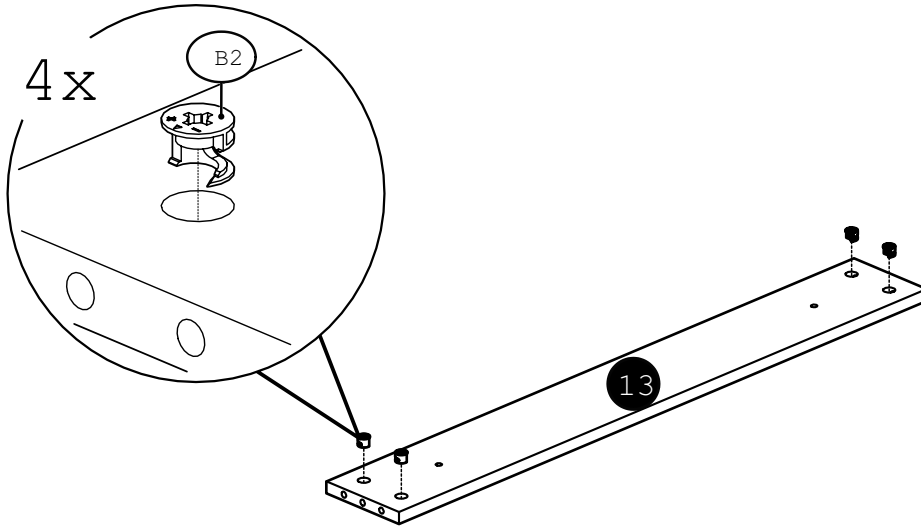
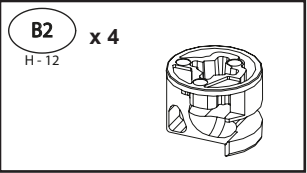
	CODE				
16					
17					
18					
19					
20					
21					
22					
23					
24					
25					
26					
27					
28					
29					
30					



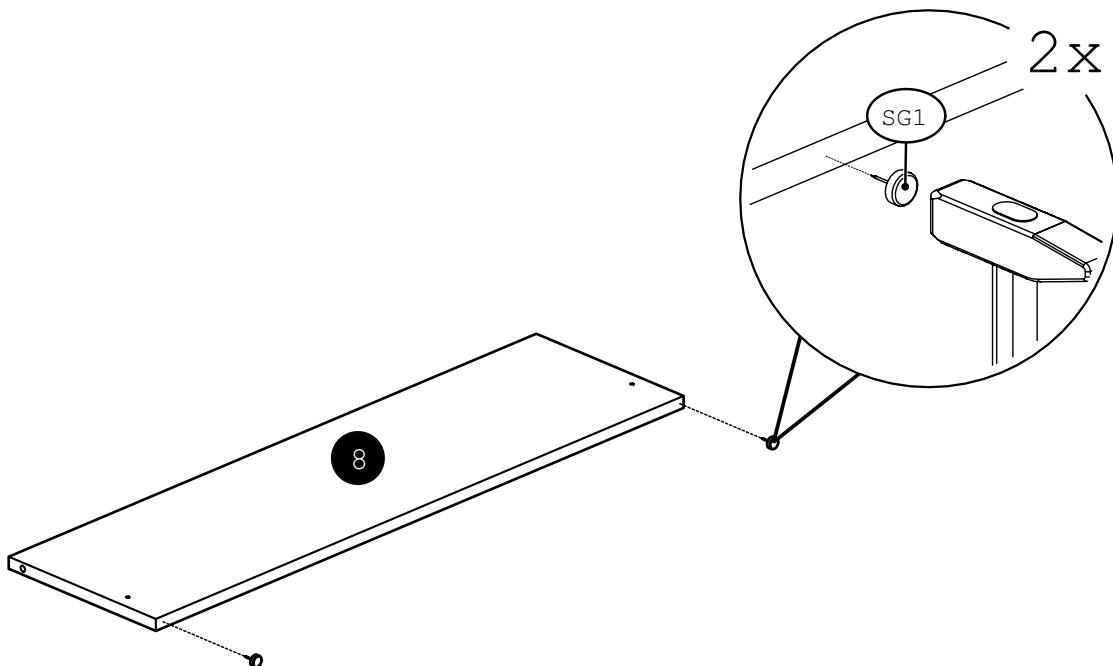
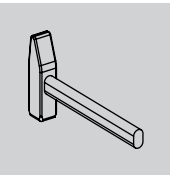
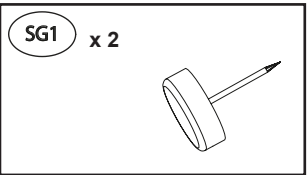




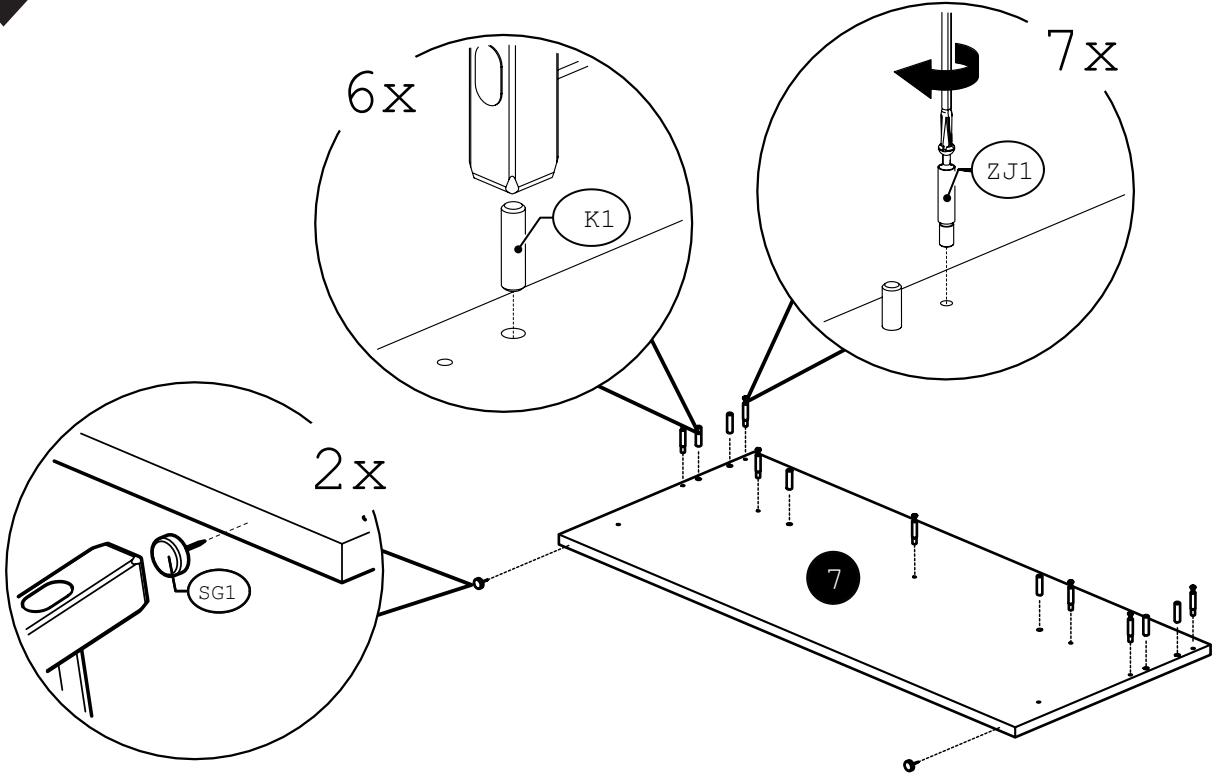
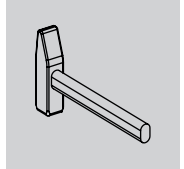
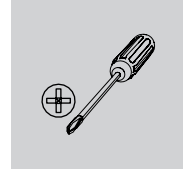
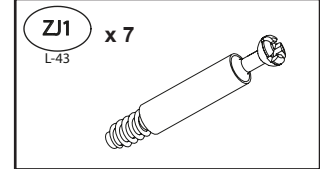
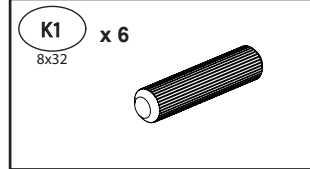
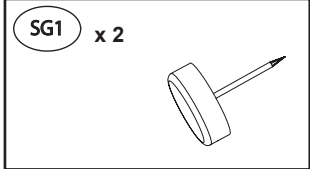
2



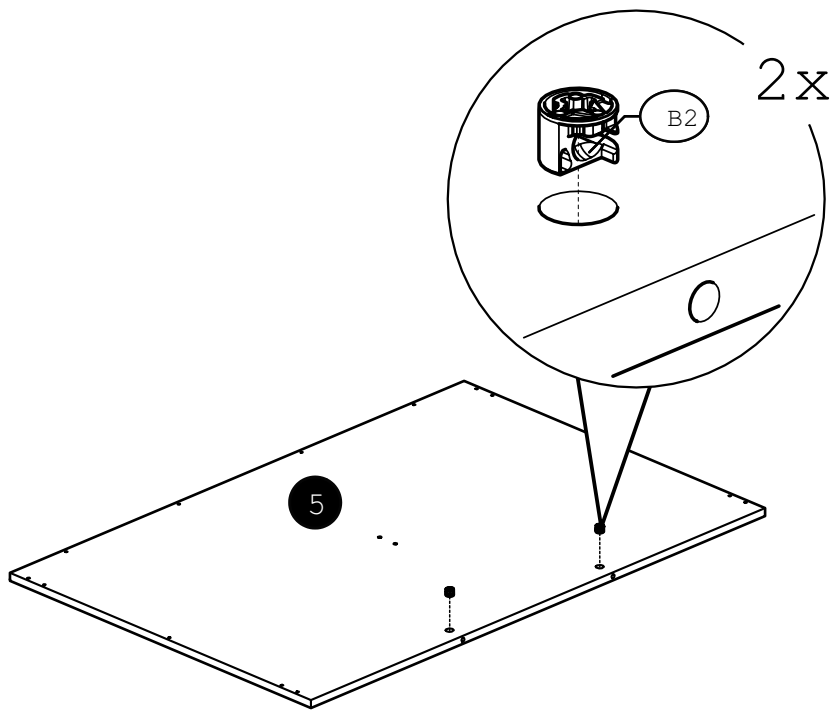
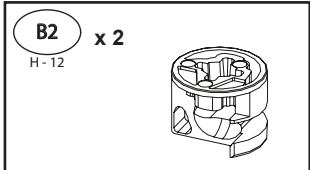
3



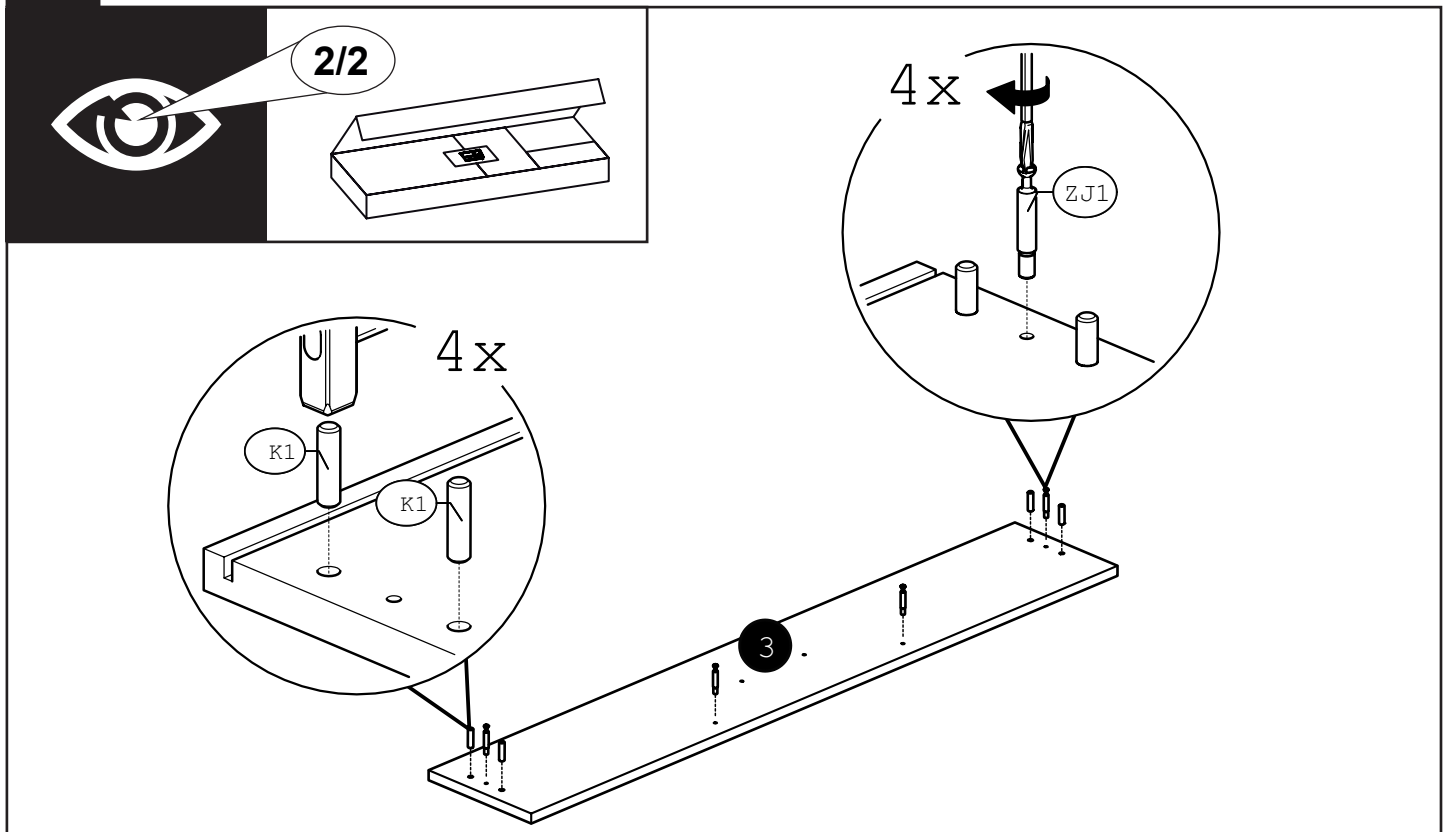
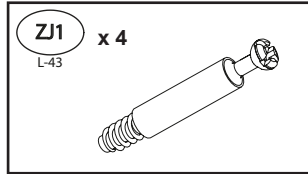
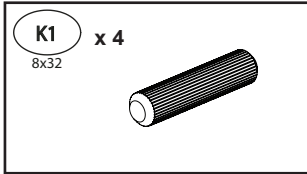
4



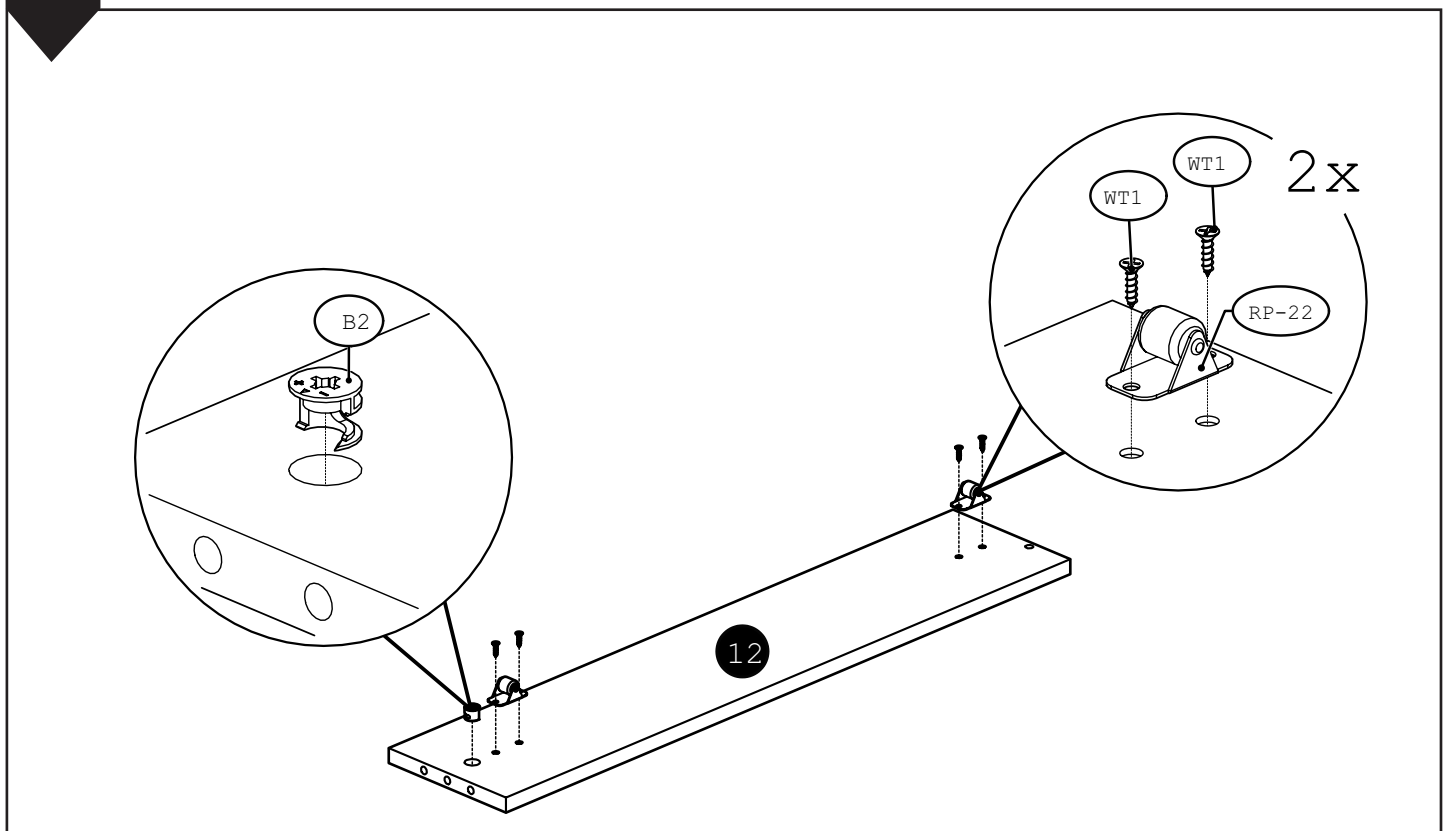
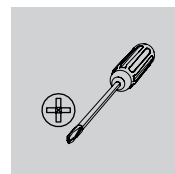
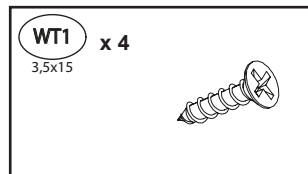
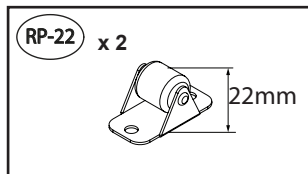
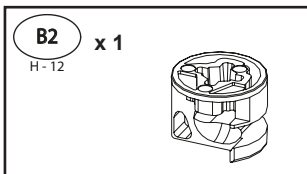
5



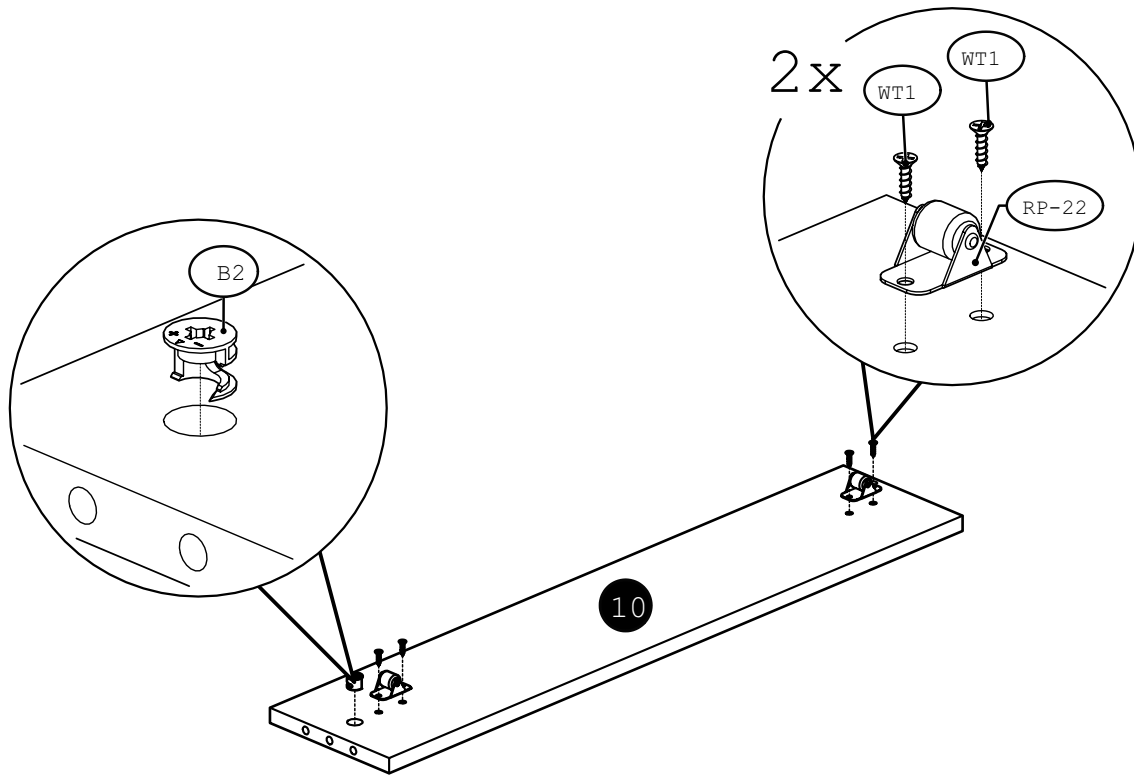
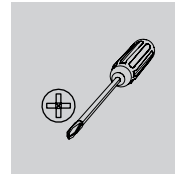
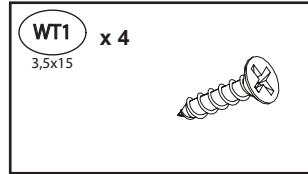
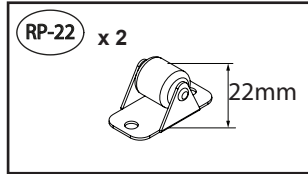
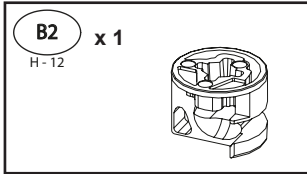
6



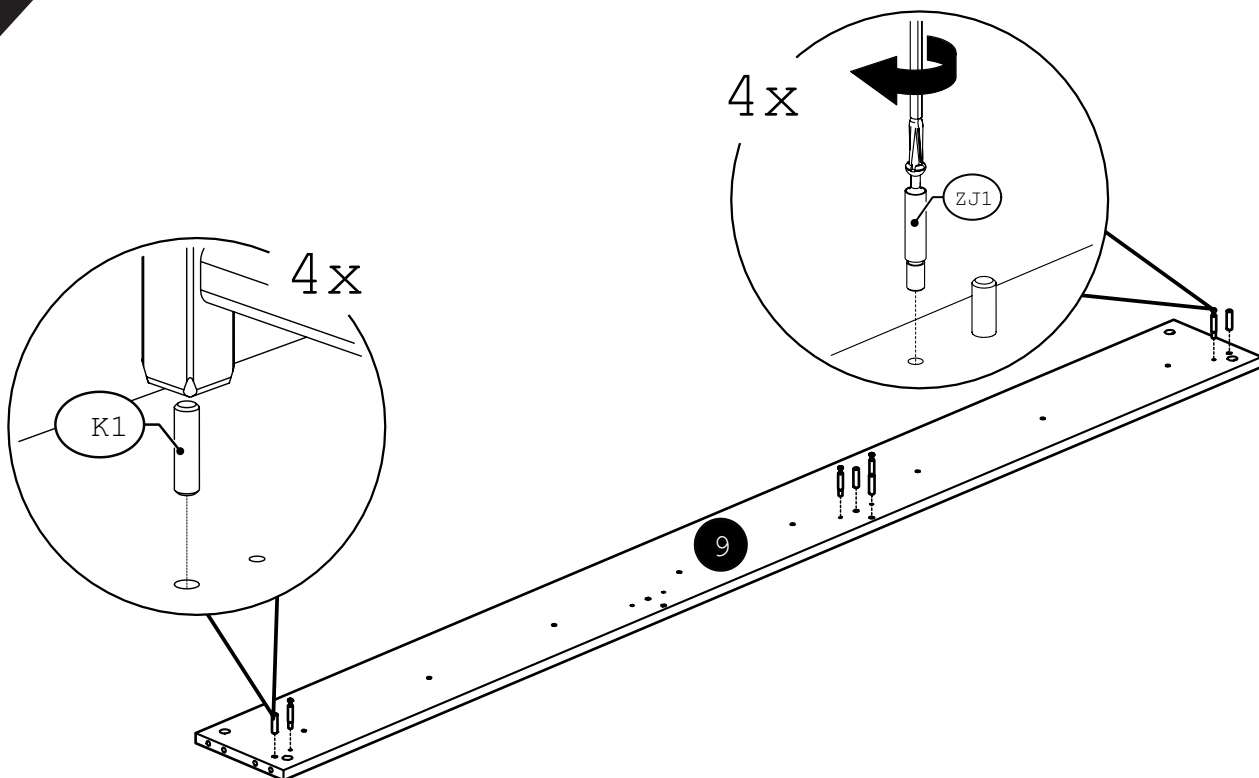
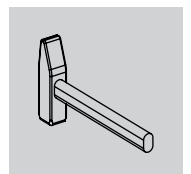
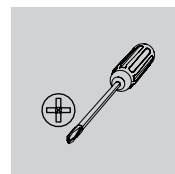
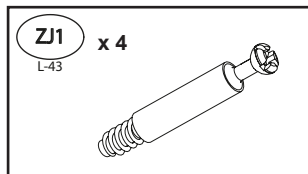
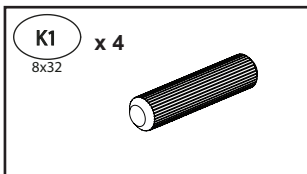
7



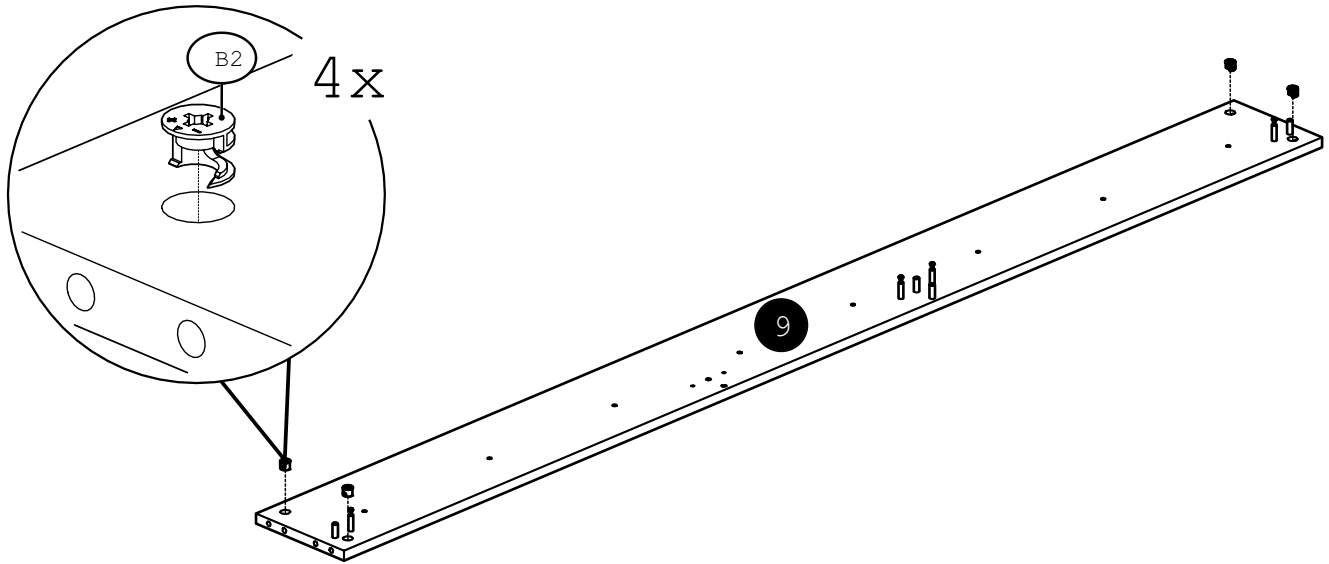
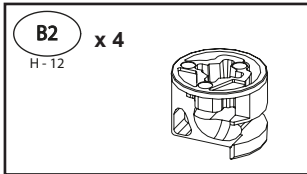
8



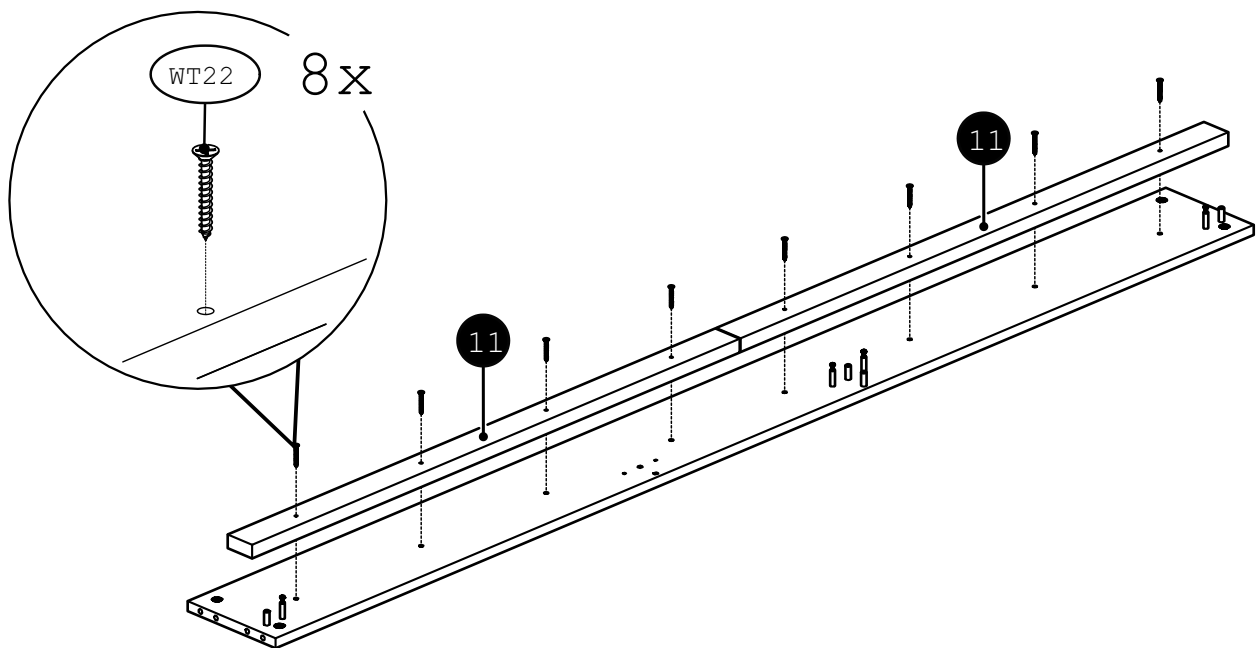
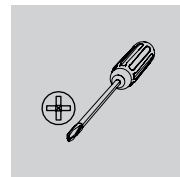
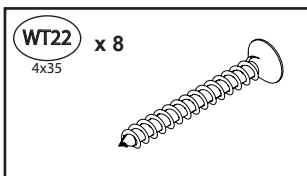
9



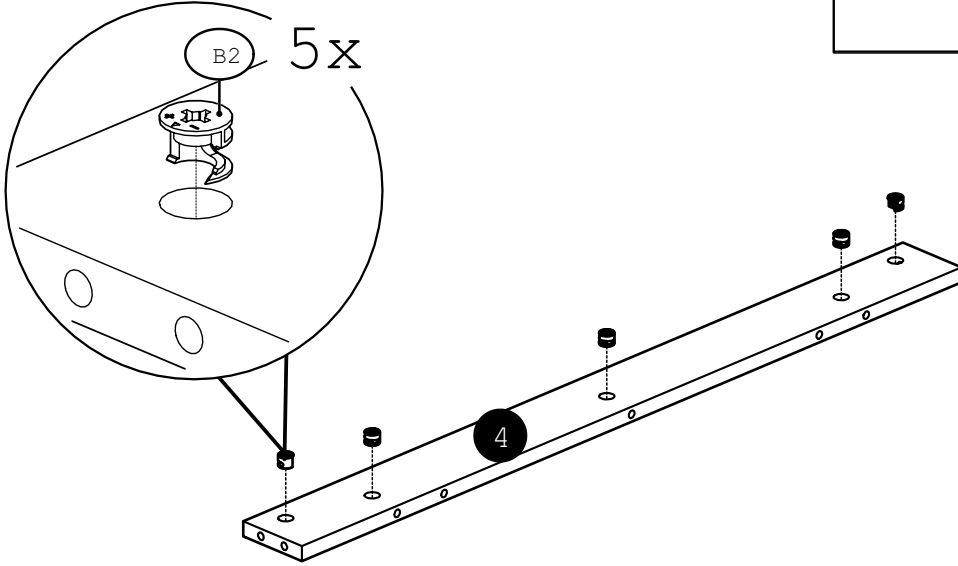
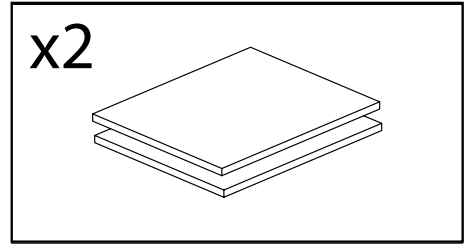
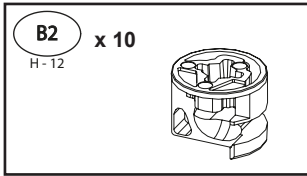
10



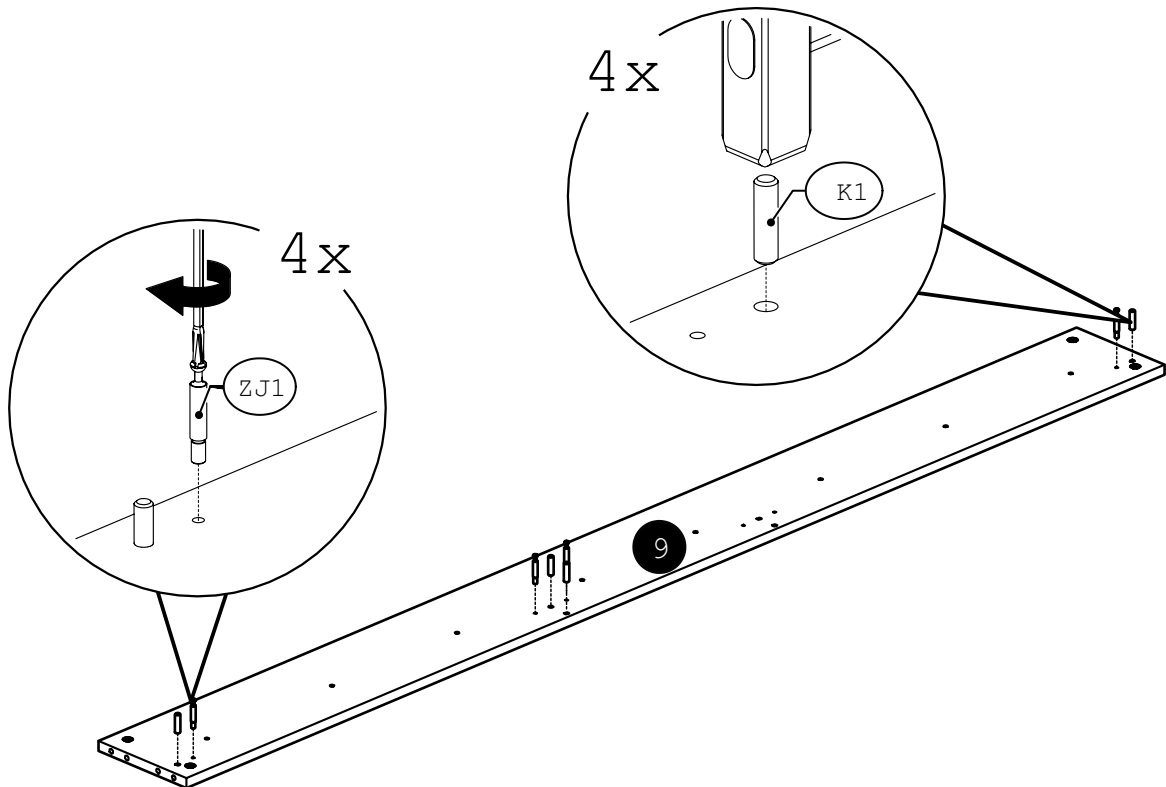
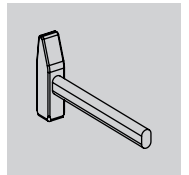
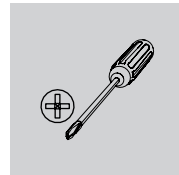
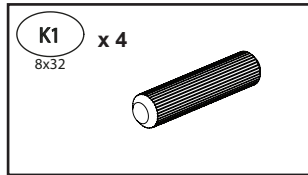
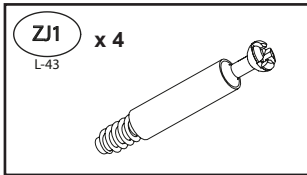
11



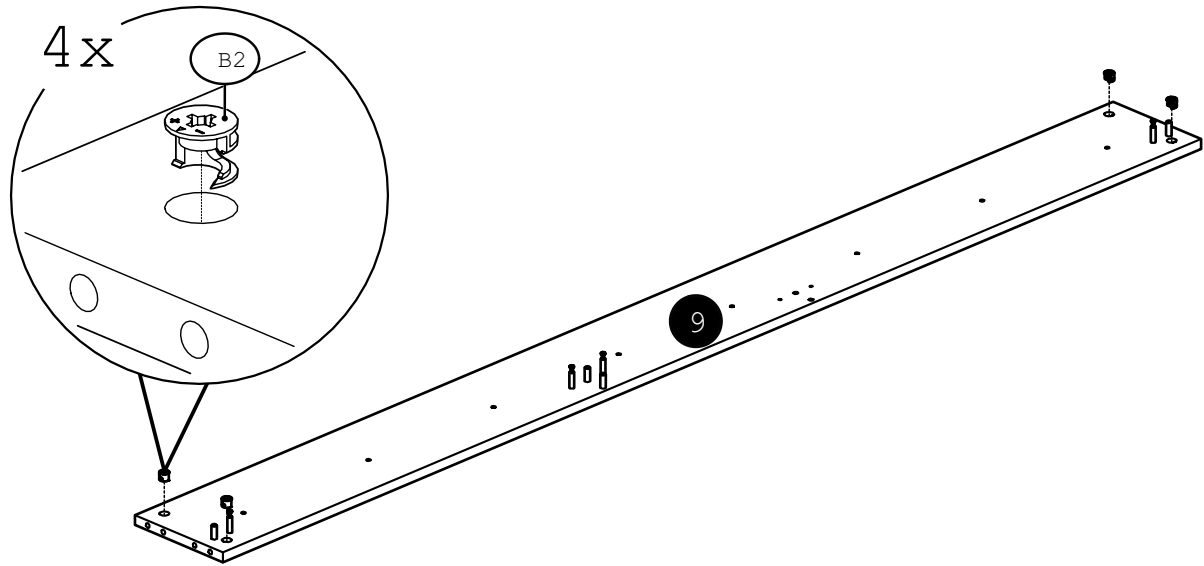
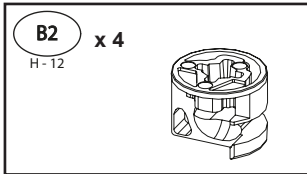
12



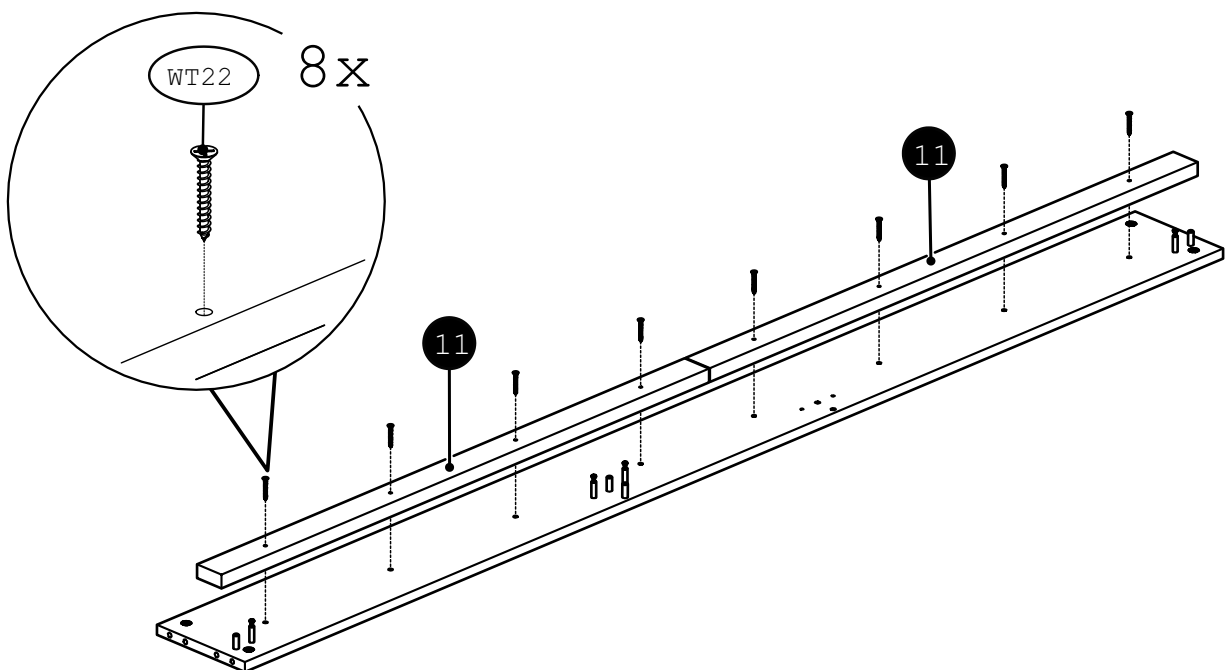
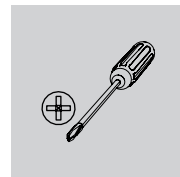
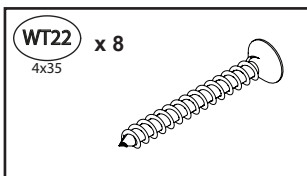
13



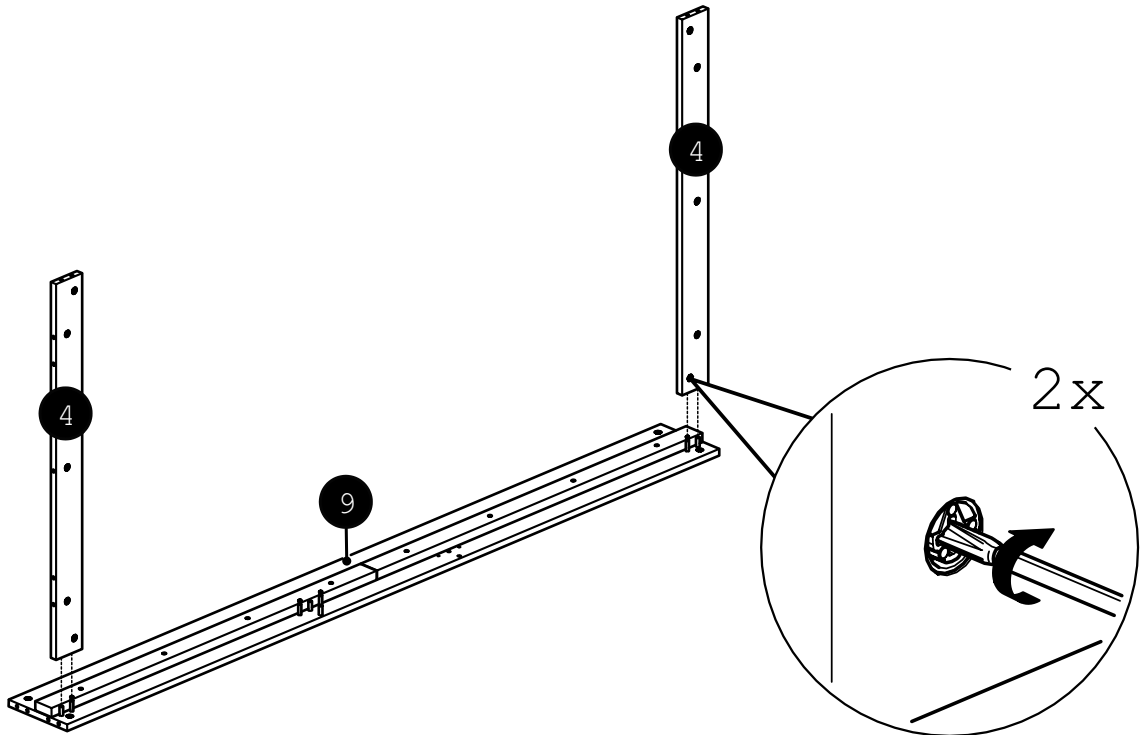
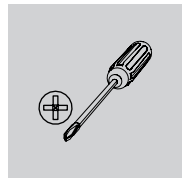
14



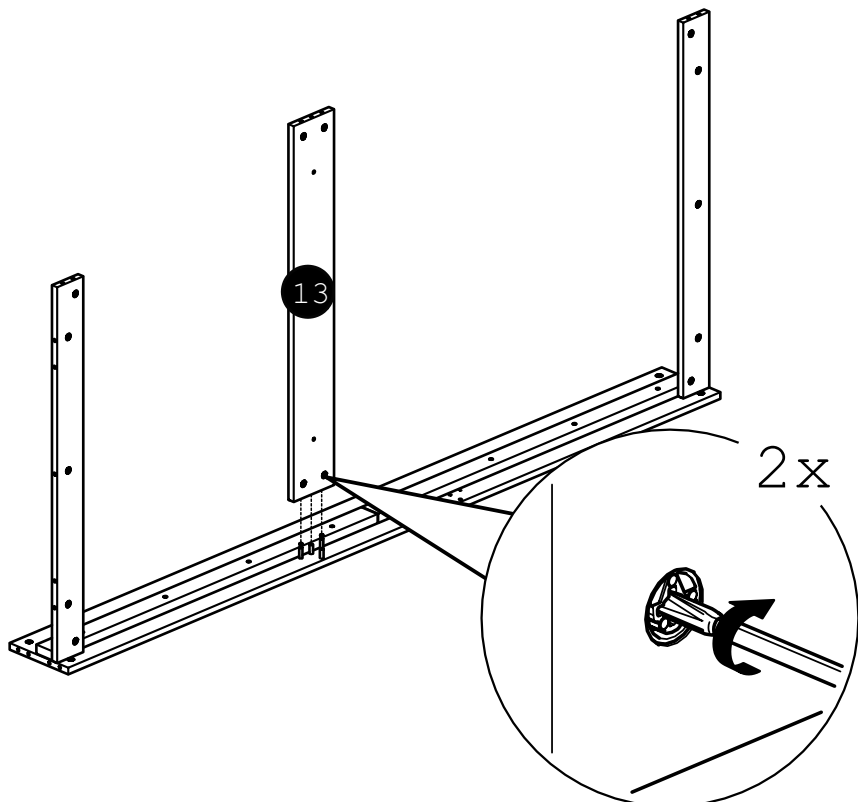
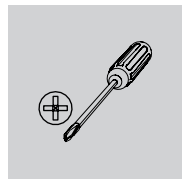
15



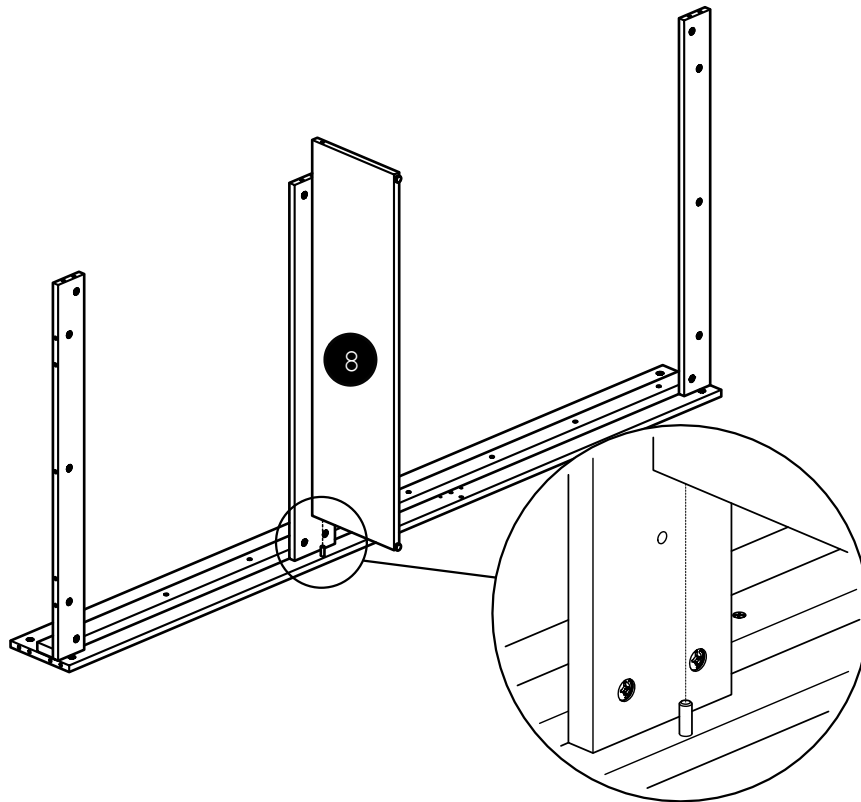
16



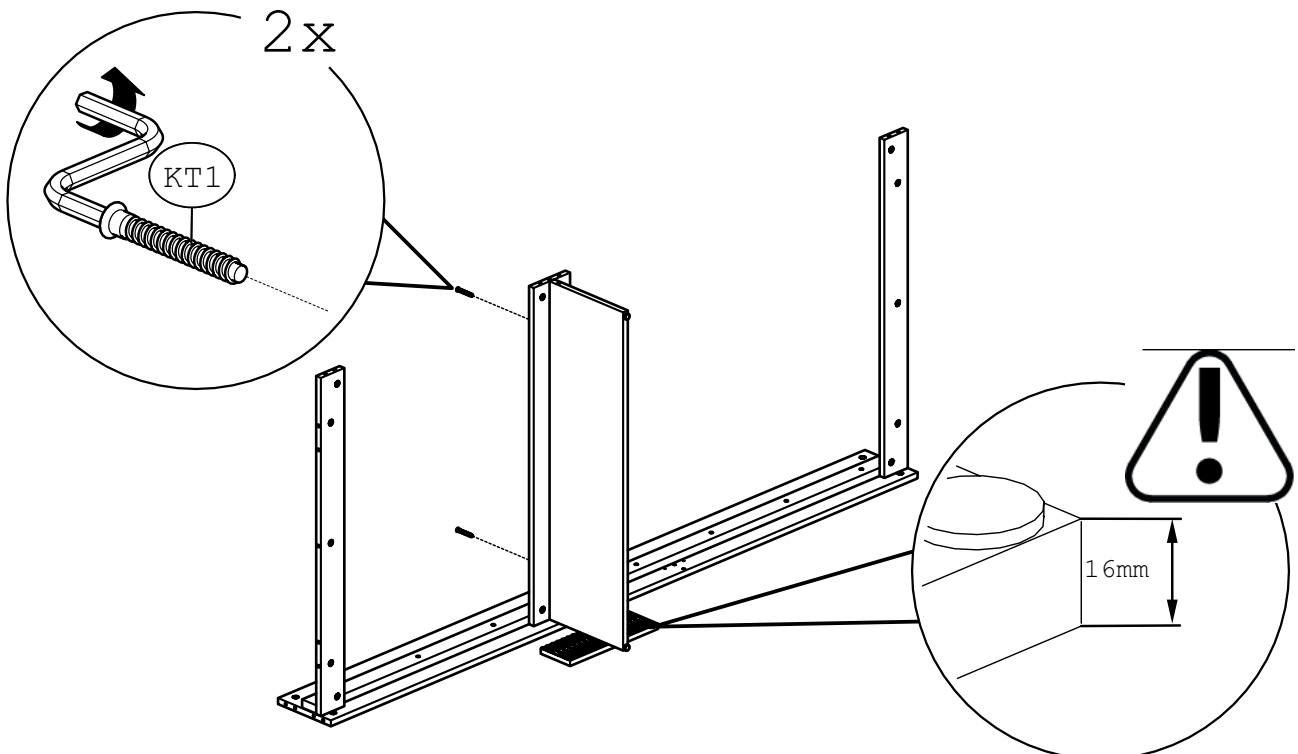
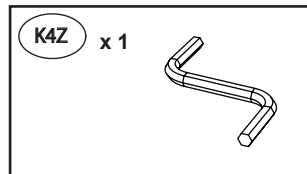
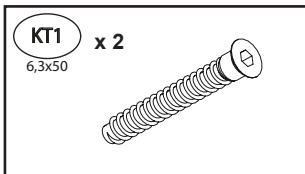
17



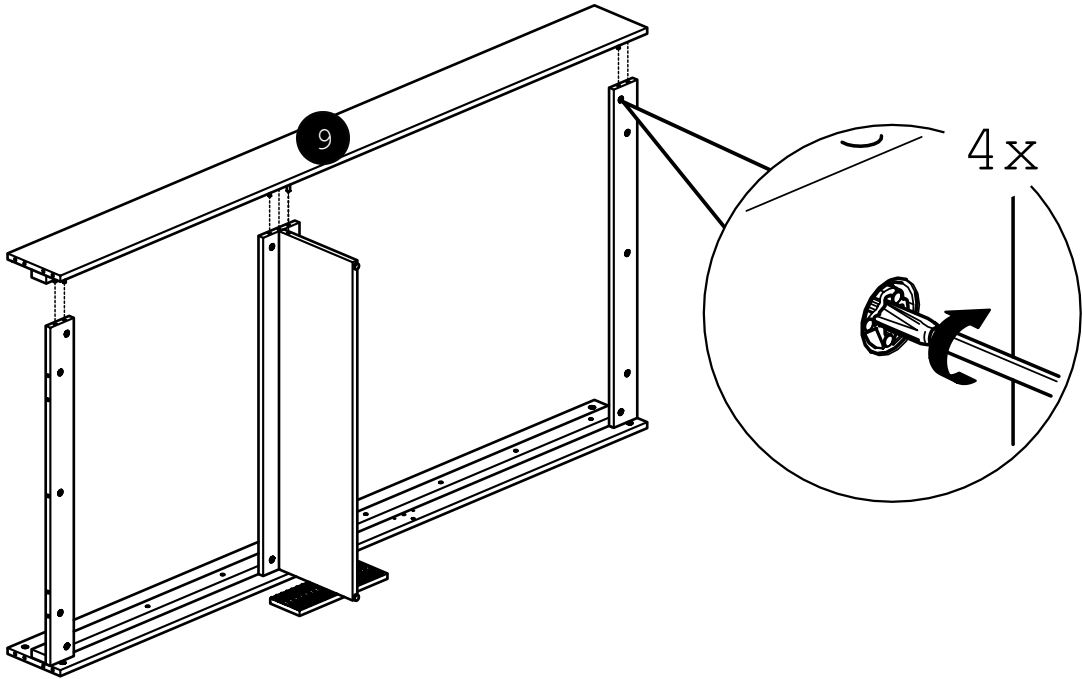
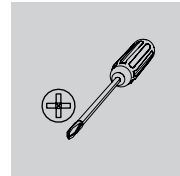
18



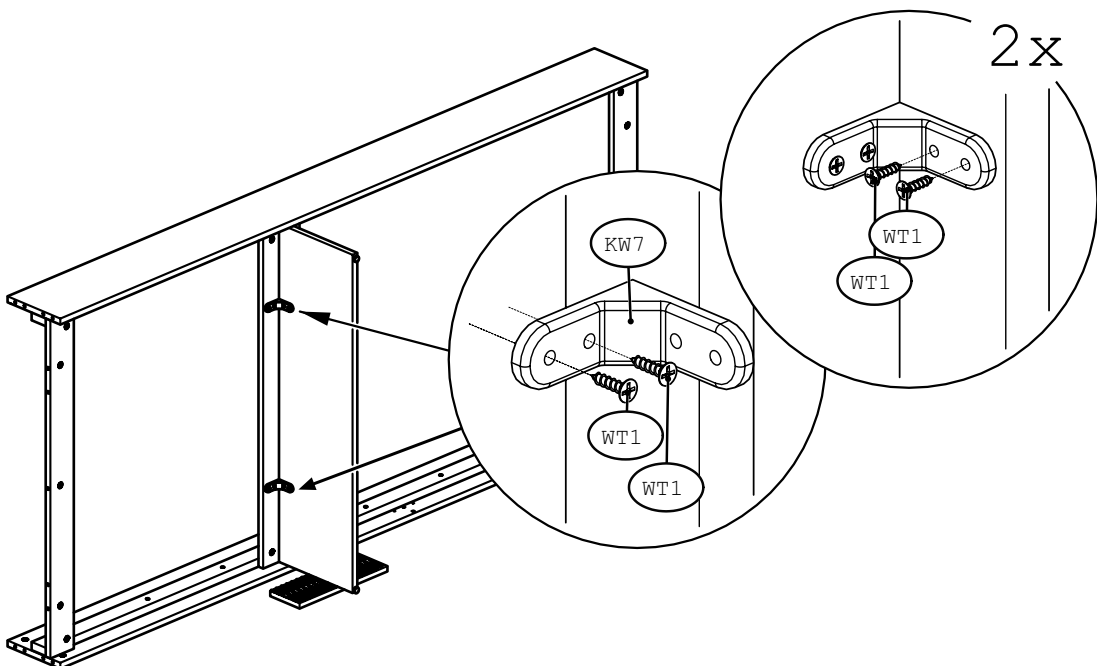
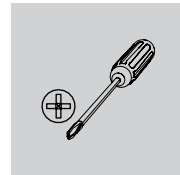
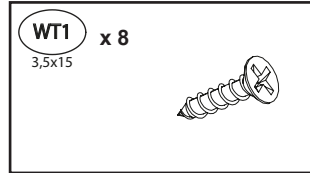
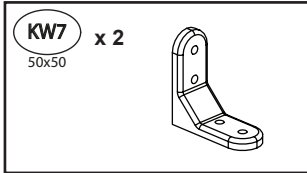
19



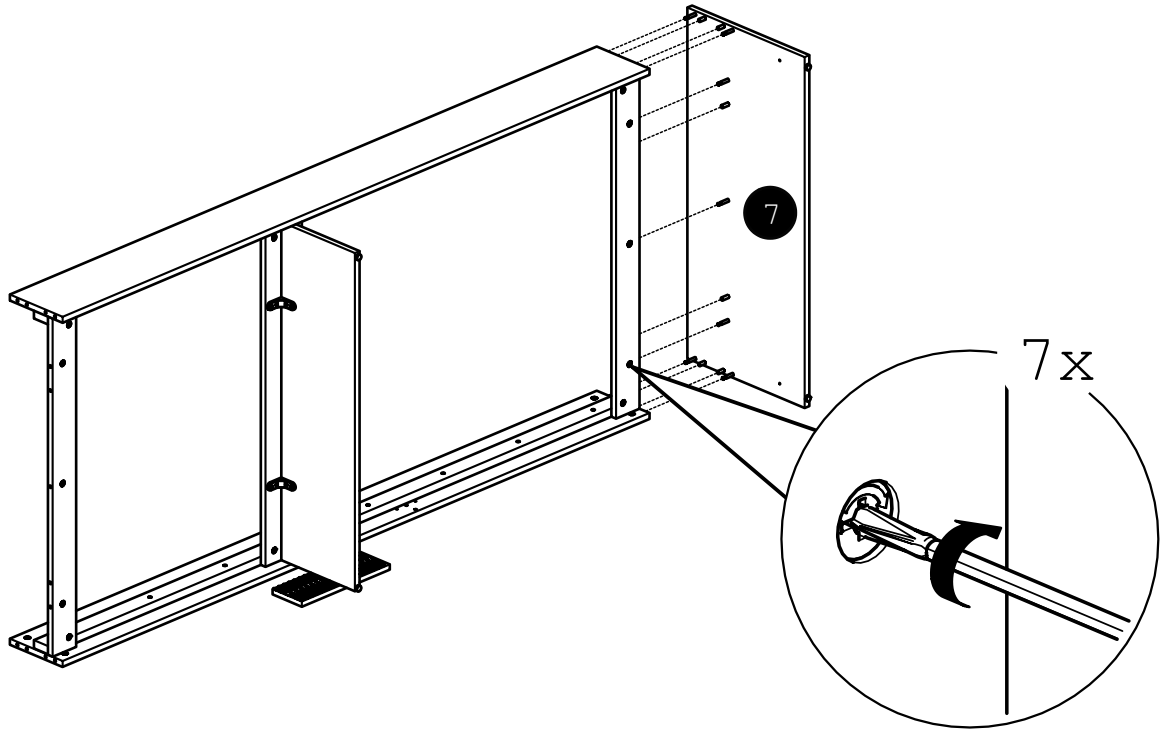
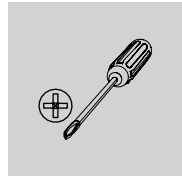
20



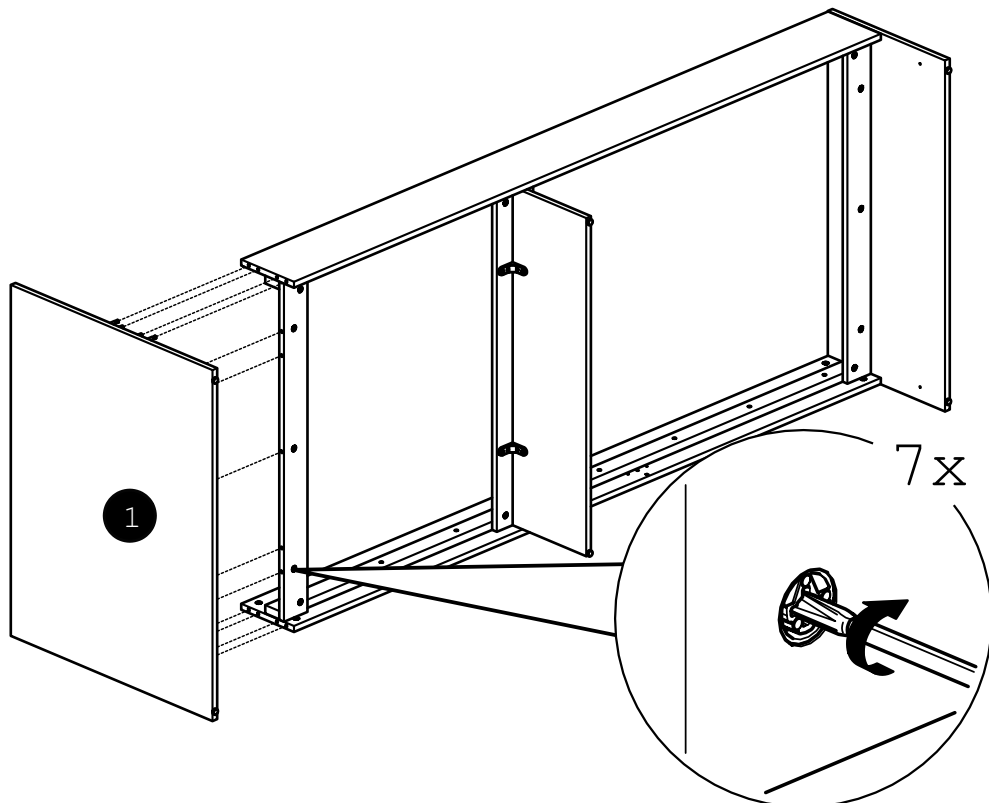
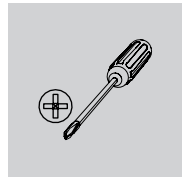
21



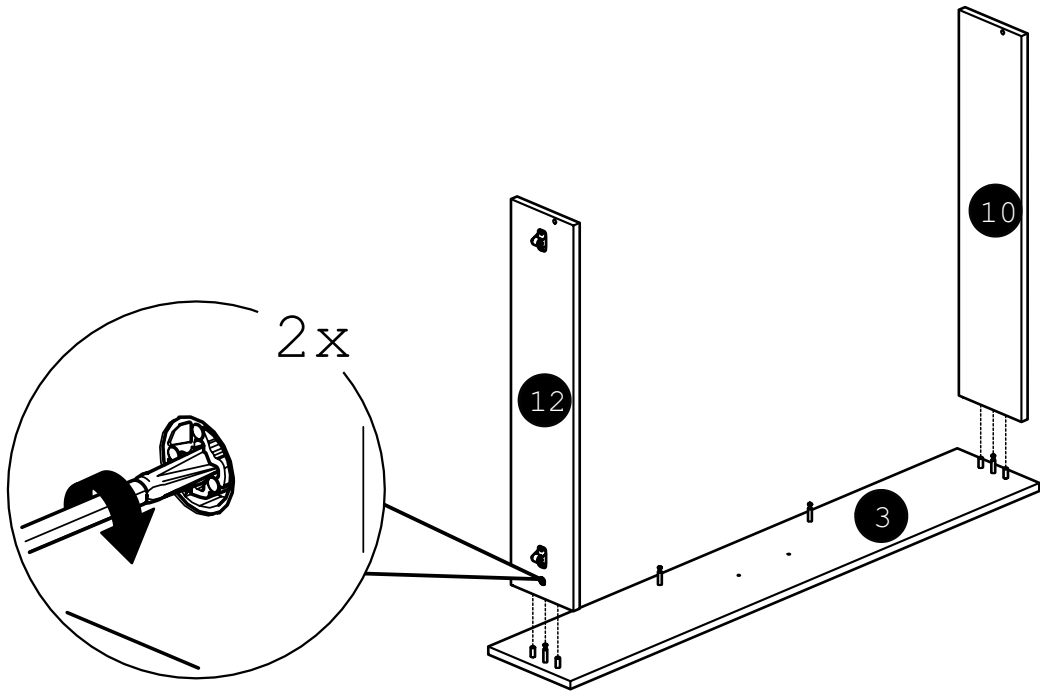
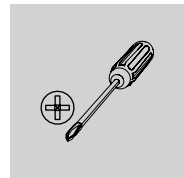
22



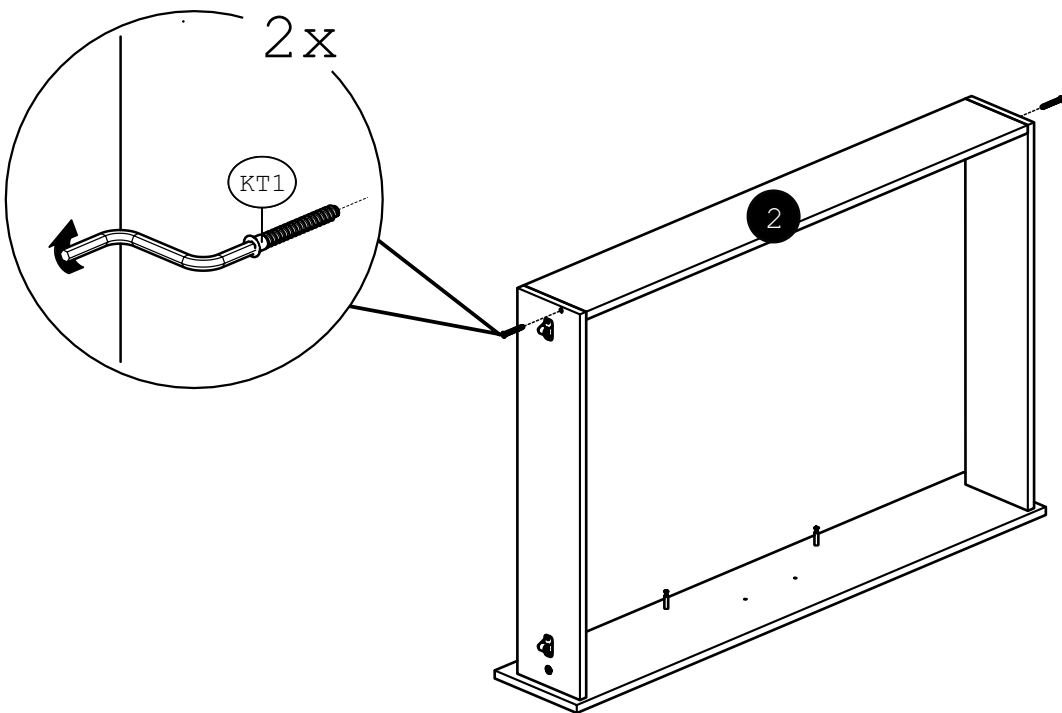
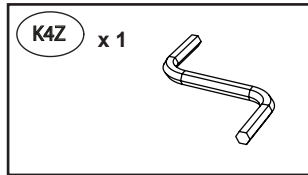
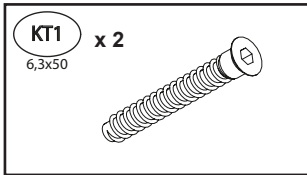
23



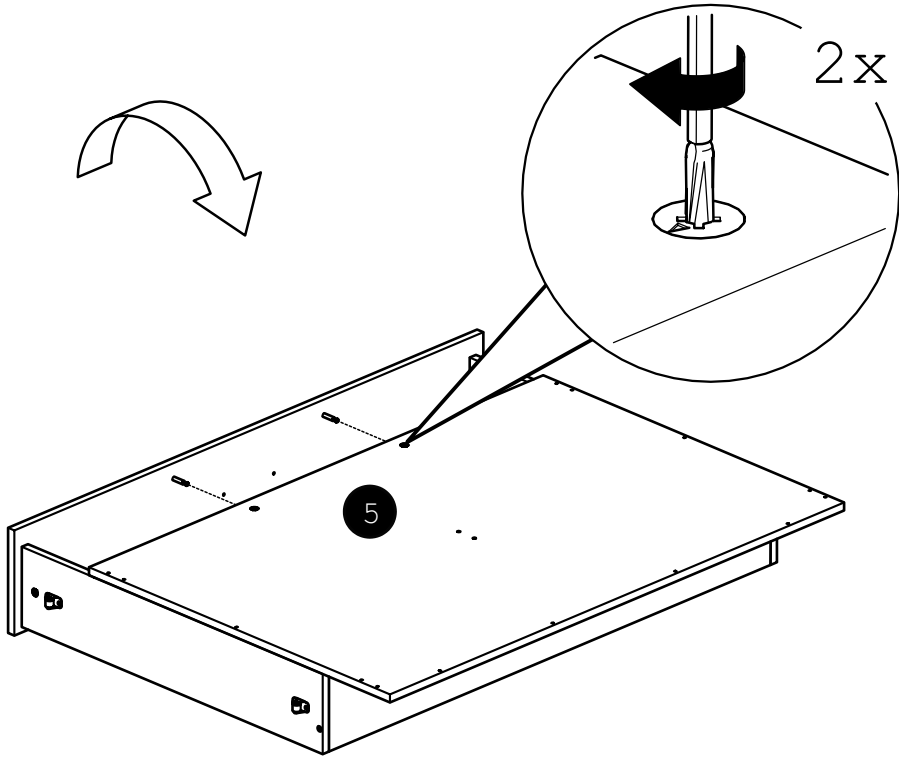
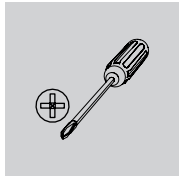
24



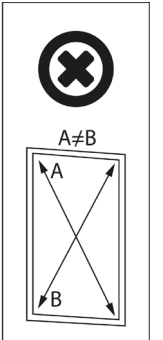
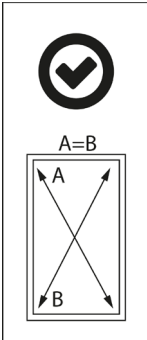
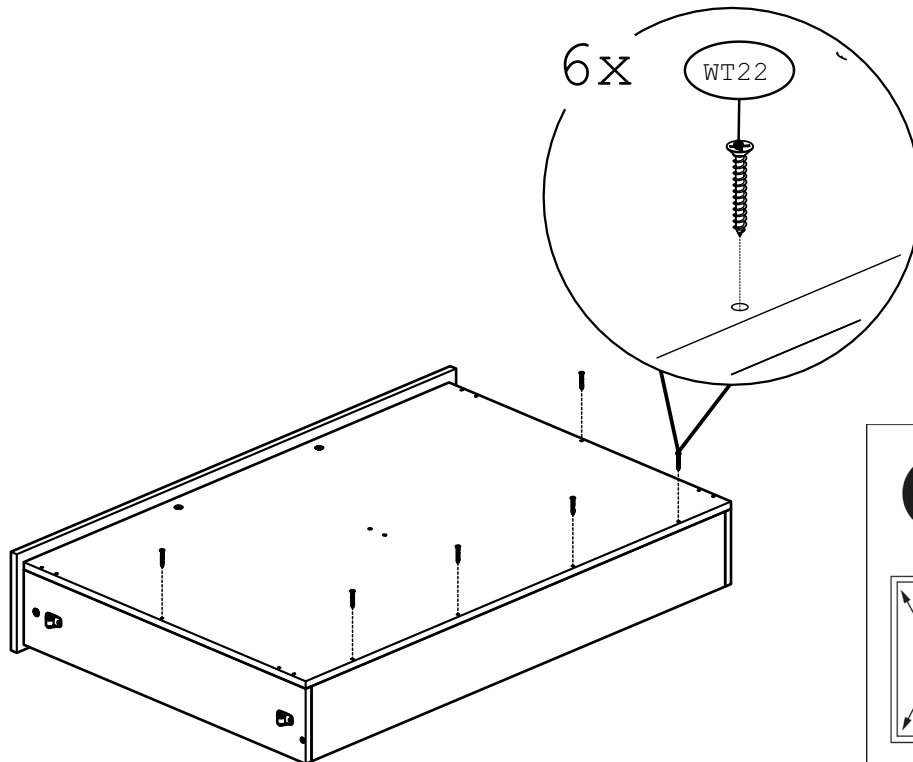
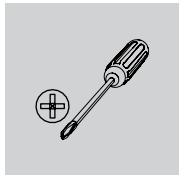
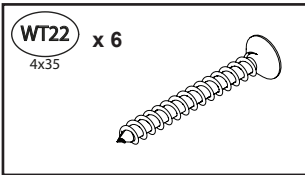
25



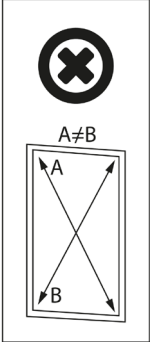
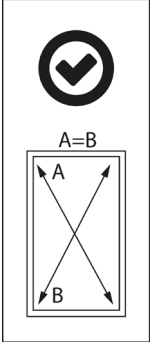
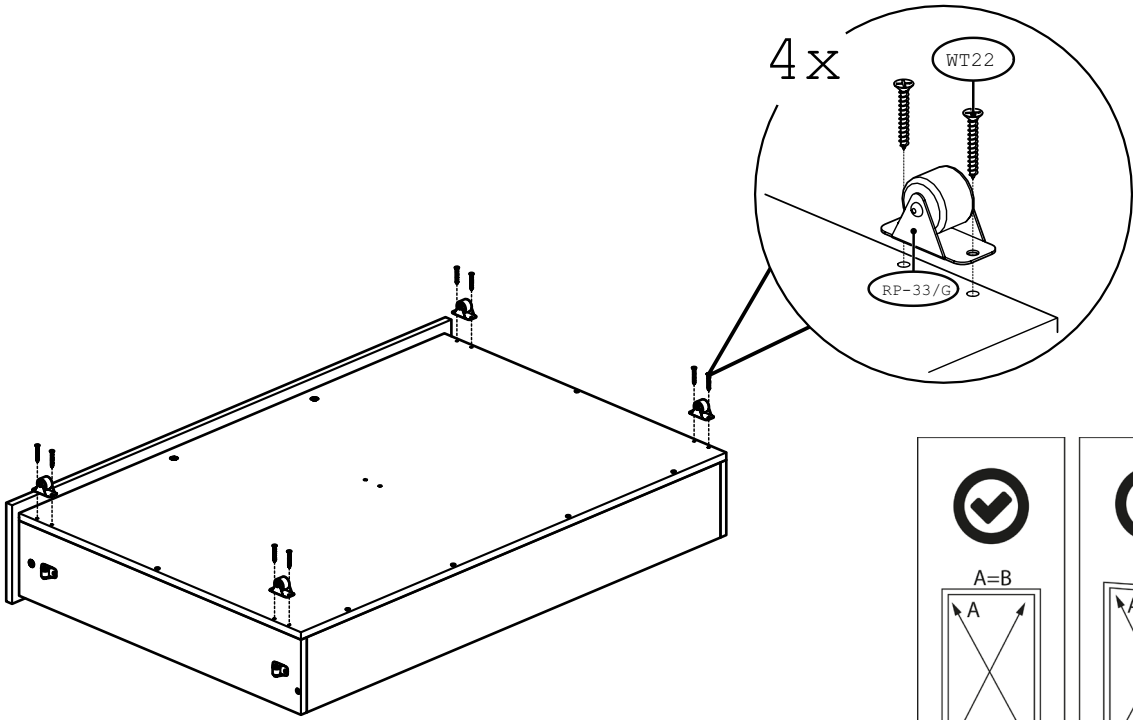
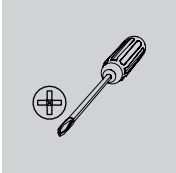
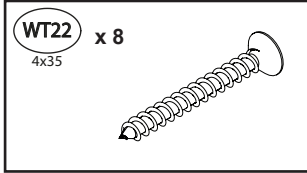
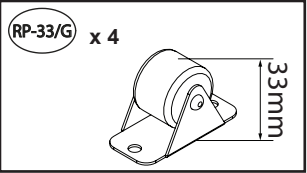
26



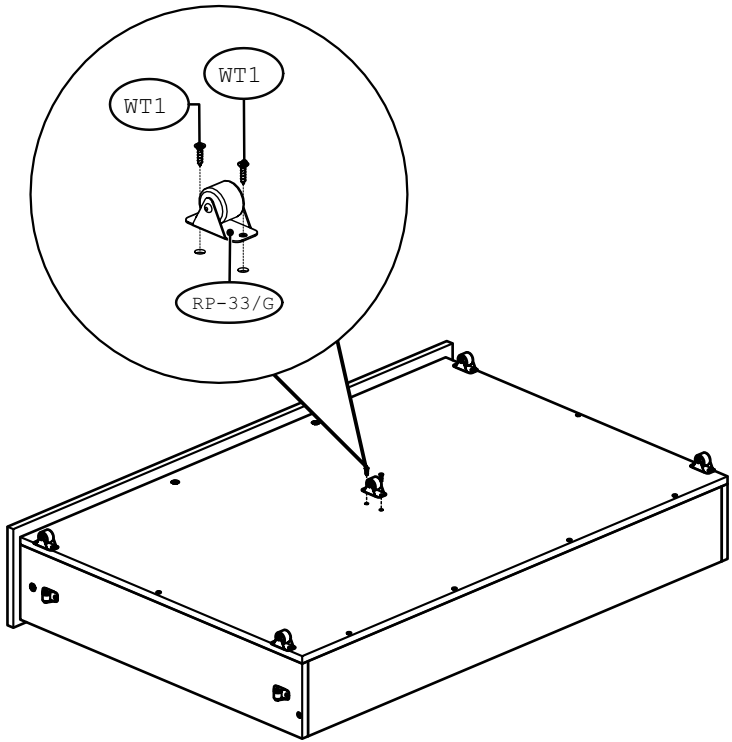
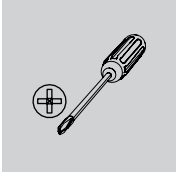
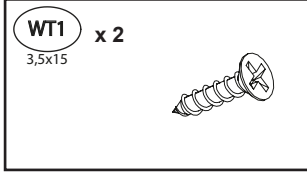
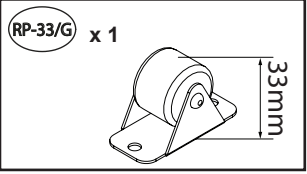
27



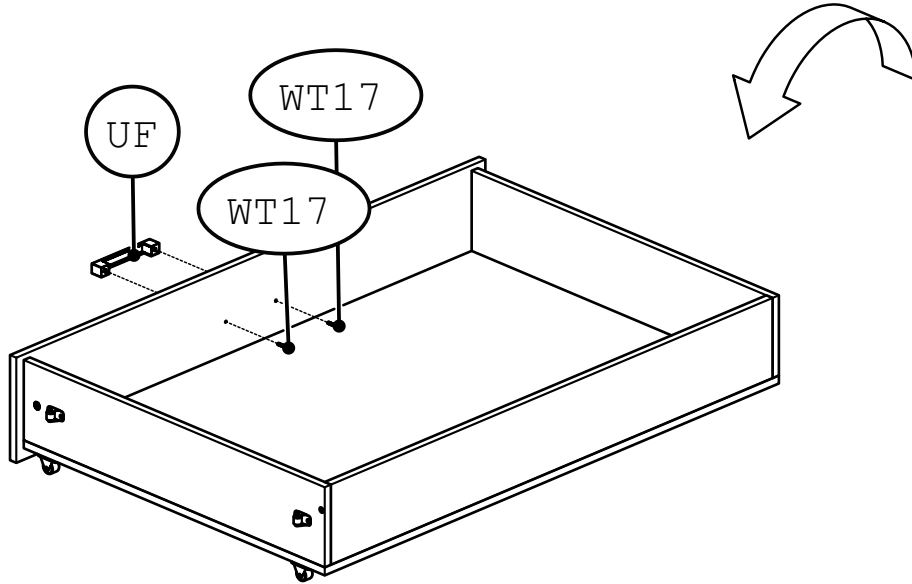
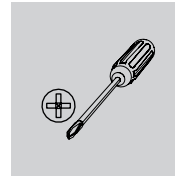
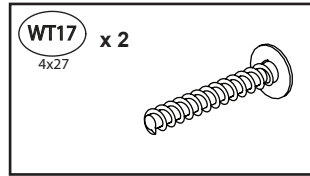
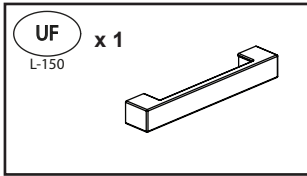
28



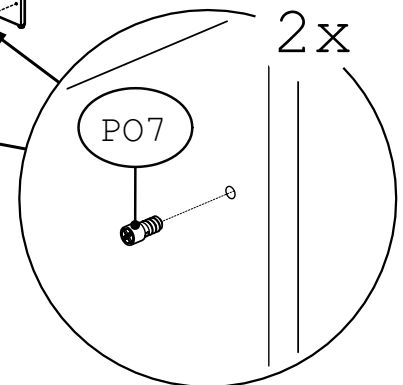
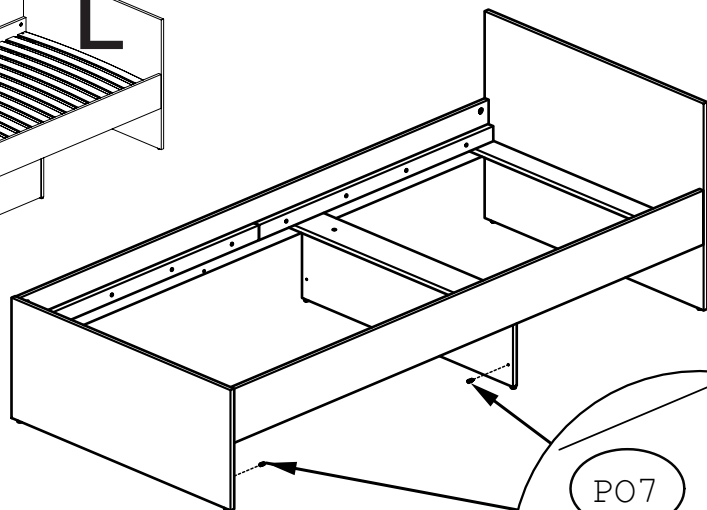
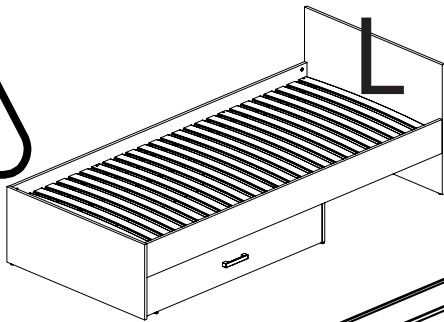
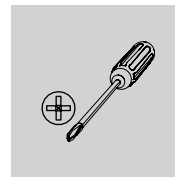
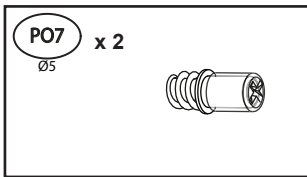
29



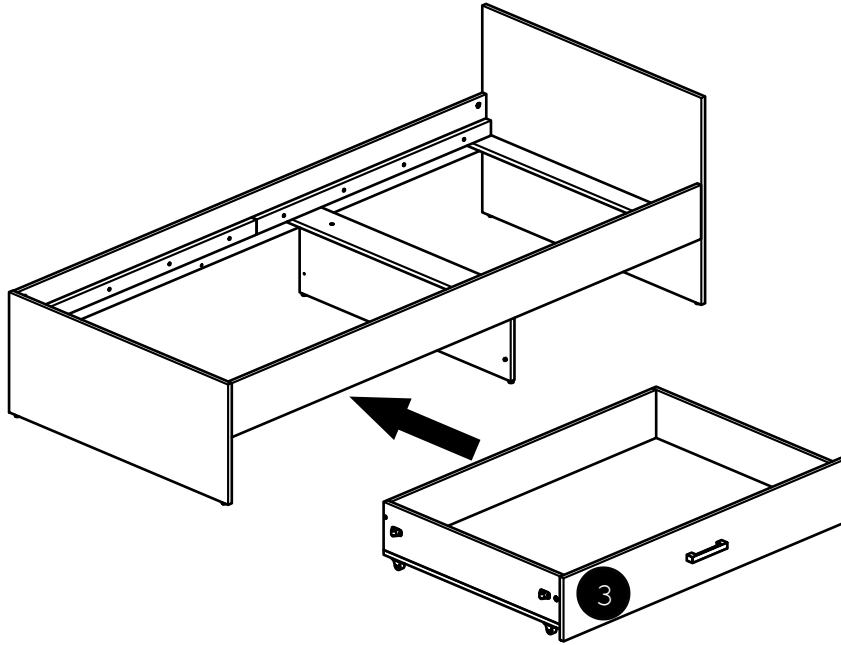
30



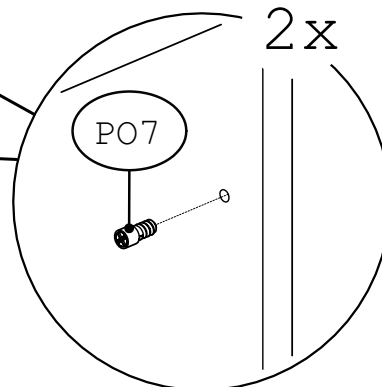
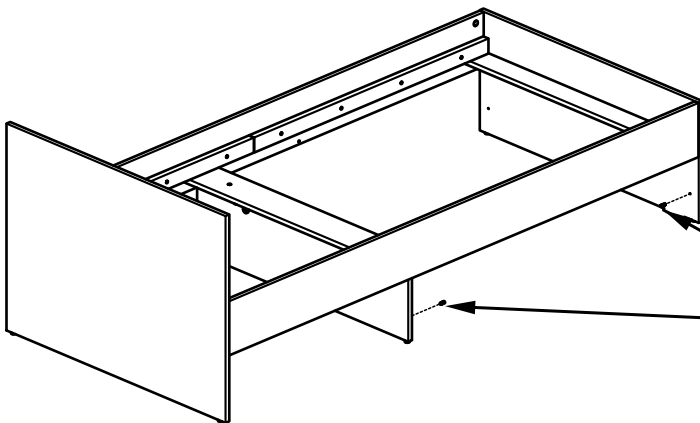
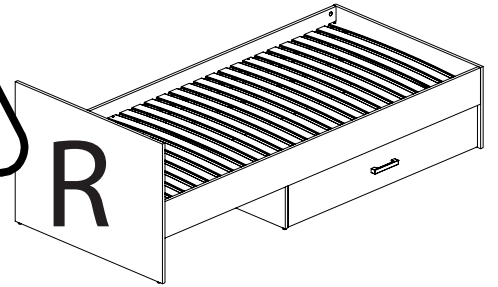
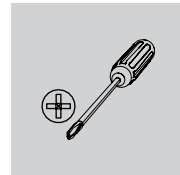
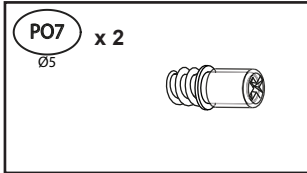
31



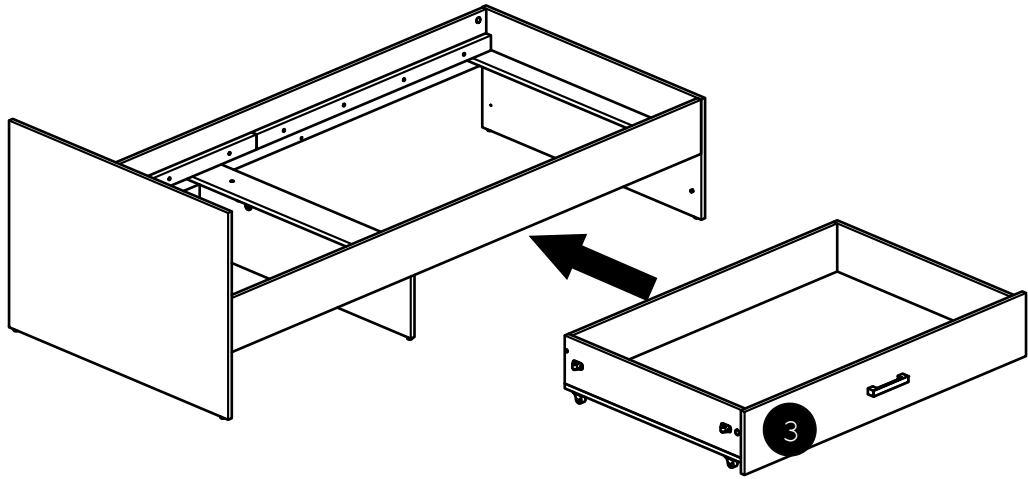
32



33



34



35

