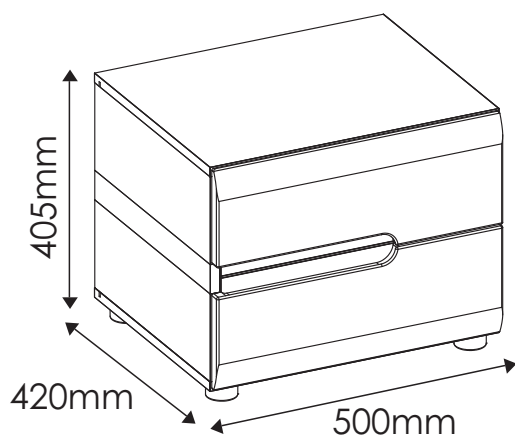


LINATE

TYP 96 - Szafka 2S

Indeks wyrobu: PRO-014-9601

Data : 08-06-2013








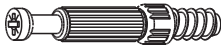

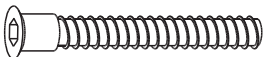


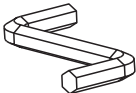


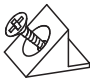
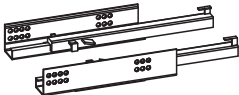
W razie braku lub uszkodzenia jakiegóś części najszybszym sposobem złożenia reklamacji jest kontakt z lokalnym dystrybutorem u którego towar został zakupiony.

Do złożenia reklamacji koniecznym będzie podanie następujących danych:

- indeks wyrobu (xxx-xxx-xxxx);
- data instrukcji z pierwszej strony;
- numer elementu lub okucia;
- ilość brakujących elementów lub okuć;
- kolor wyrobu (umieszczony na zewnętrznym opakowaniu wyrobu);
- dowód zakupu wyrobu;
- Twoje dane kontaktowe.

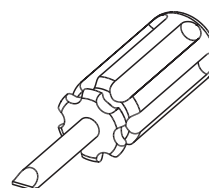
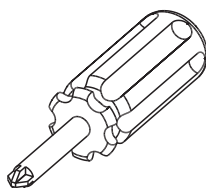
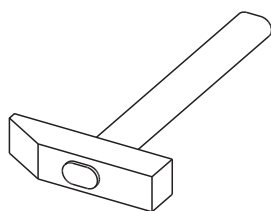
Proszę sprawdzić kompletność okuć przed montażem.
Upewnij się, że używasz odpowiednie elementy.

Okucia znajdujące się w paczce.

A0 4 szt. Kołek - $\varnothing 8 \times 24\text{mm}$ 	A1 8 szt. Kołek - $\varnothing 8 \times 35\text{mm}$ 	C2 8 szt. Wkręt EURO 5 x 13mm 
E0 8 szt. Zaślepka (do E1) 	E1 8 szt. Mimośród - $\varnothing 15 \times 12,5\text{mm}$ 	F1 8 szt. Trzpień - $\varnothing 6 \times 34\text{mm}$ 
G0 16 szt. Zaślepka (do G1) 	G1 16 szt. Konfirmat - $\varnothing 7 \times 50\text{mm}$ 	I10 4 szt. Wkręt UP 3,5 x 22mm 
J6 10 szt. Wkręt US 4 x 30mm 	M 1 szt. Klucz imbusowy 	N1 20 szt. Wkręt US 3 x 16mm 
O15 4 szt. Stopka $\varnothing 50 \times 25$ 	R4 8 szt. Stabilizator ściany tylnej 	T11 2 kpl. Prowadnica TANDEM L-350 

Uwaga !!!
Okucia trzymać
z dala od dzieci.

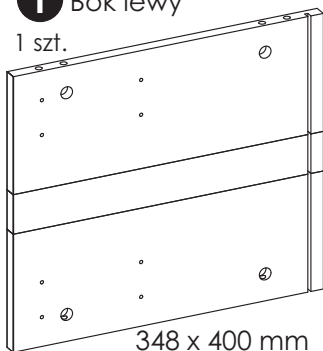
Potrzebne narzędzia.



Elementy znajdujące się w paczkach.

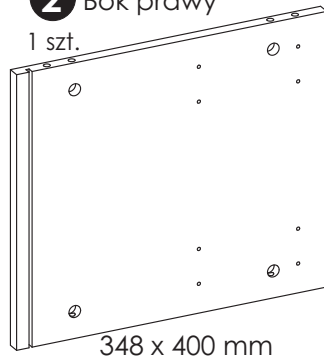
1 Bok lewy

1 szt.



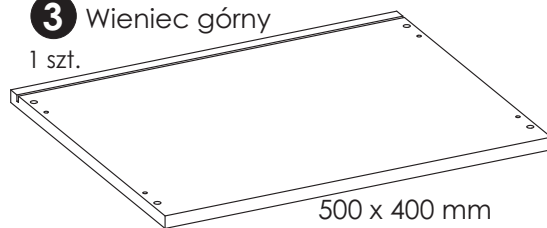
2 Bok prawy

1 szt.



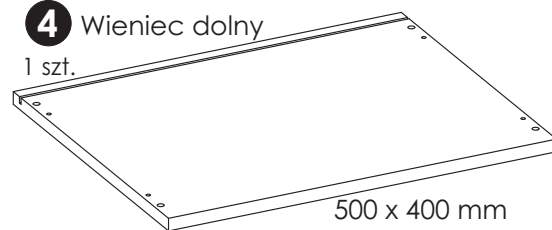
3 Wieniec górny

1 szt.



4 Wieniec dolny

1 szt.



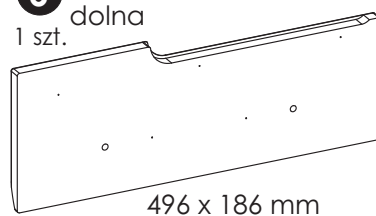
5 Płycina frontu góna

1 szt.



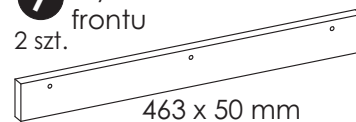
6 Płycina frontu dolna

1 szt.



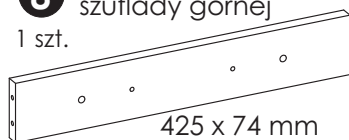
7 Płycina ozdobna frontu

2 szt.



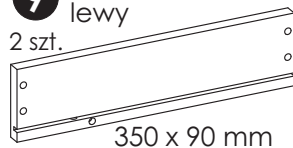
8 Listwa przednia szuflady górnej

1 szt.



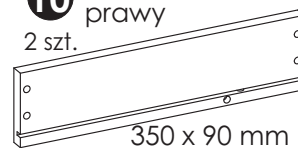
9 Bok szuflady lewy

2 szt.



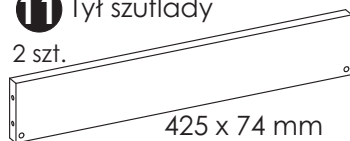
10 Bok szuflady prawy

2 szt.



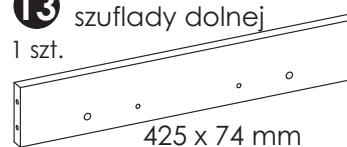
11 Tył szuflady

2 szt.



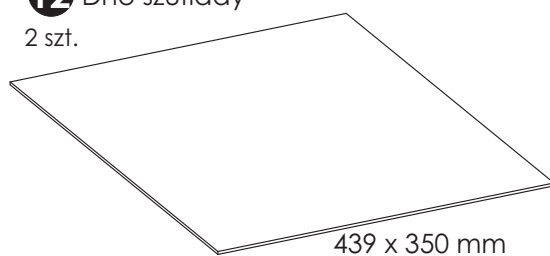
13 Listwa przednia szuflady dolnej

1 szt.



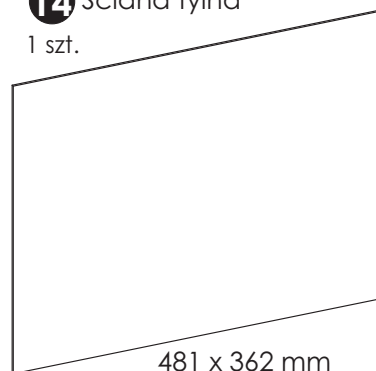
12 Dno szuflady

2 szt.



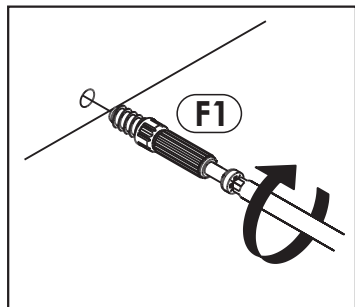
14 Ściana tylna

1 szt.

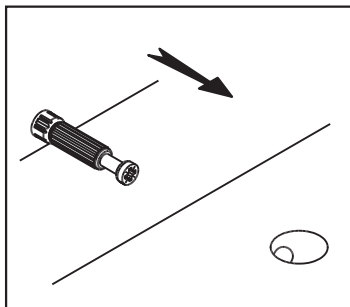


Zasada mimośrodowego i trzpienia.

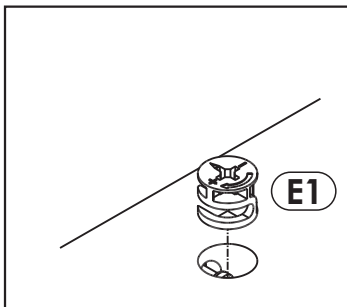
Krok 1:
Wkręć trzpień w element drewniany.



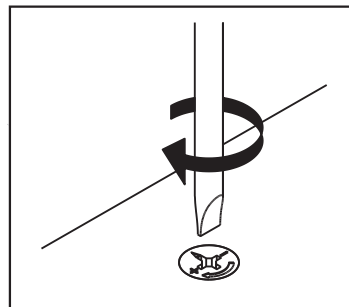
Krok 2:
Dosuń element drewniany z trzpieniem do odpowiadającego mu elementu.



Krok 3:
Wciśnij mimośród w otwór, w którym wystaje trzpień.



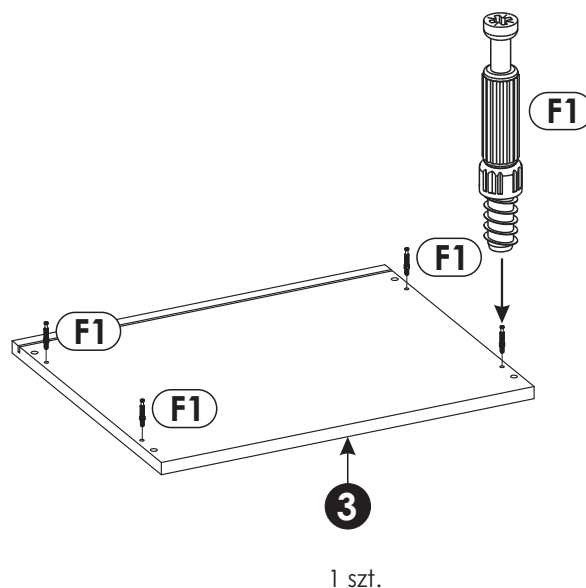
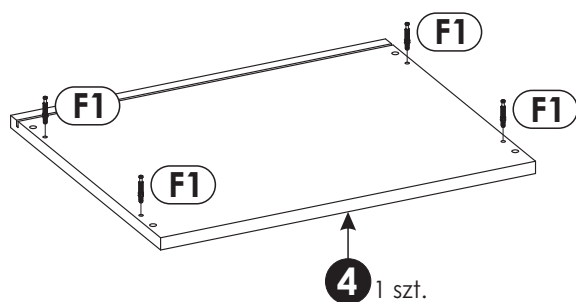
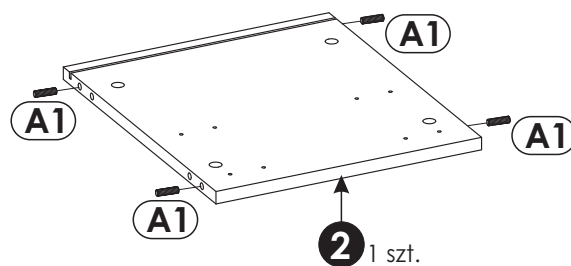
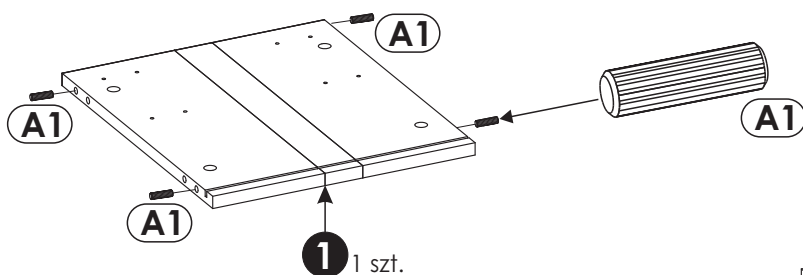
Krok 4:
Śrubokrętem lub kluczem imbusowym obróć mimośród w prawo.



Schemat składania.



W bok lewy „1” i bok prawy „2” wbij kołki „A1”. Do wieńca górnego „3” oraz wieńca dolny „4” przykręć trzpień mimośrodowy „F1”.

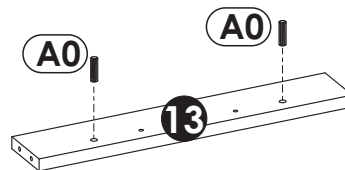
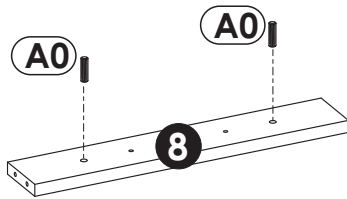


2 ▶

Uwaga!

Ułóż elementy na czystej i równej powierzchni, aby nie zarysować listew szuflad.

W listwę przednią szuflady górnej „8” i listwę szuflady dolnej „13” wbij kołki „A0”.

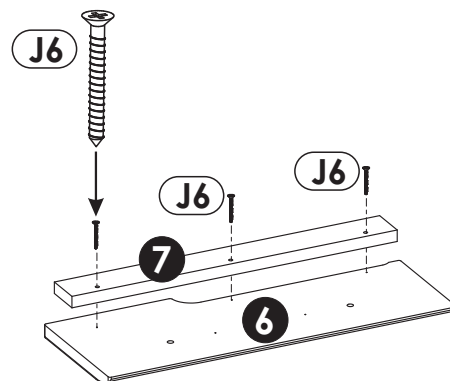
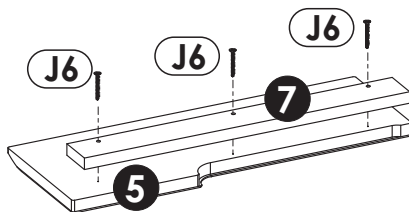


3 ▶

Uwaga!

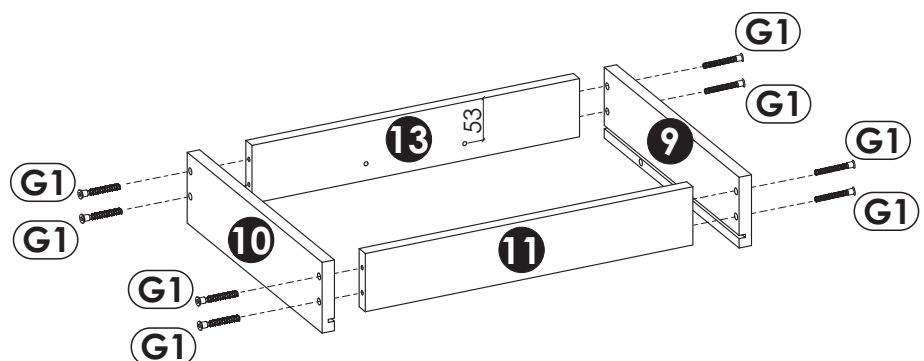
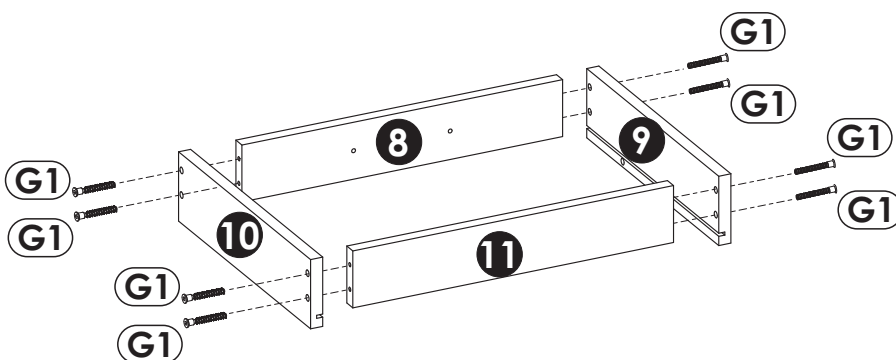
Ułóż elementy na czystej i równej powierzchni, aby nie zarysować frontów szuflad.

Do płytki frontu górnego „5” i płytki frontu dolnego „6” przykręć płytkę ozdobną frontu „7” przy użyciu wkrętów „J6”.



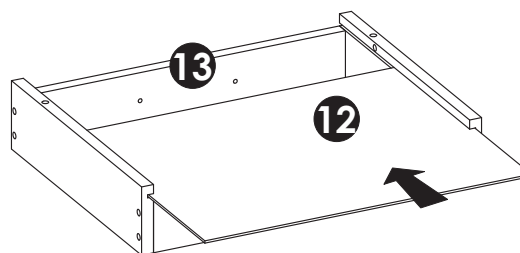
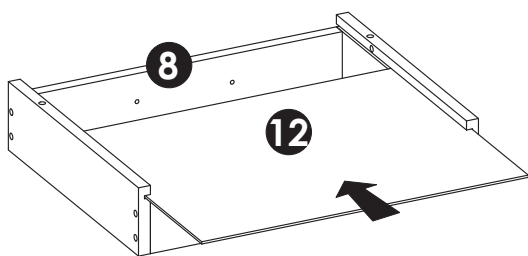
4 ▶

Skręć bok szuflady lewy „9” i bok szuflady prawy „10” z tylnikiem „11” i listwą przednią szuflady górnej „8” za pomocą konfirmatu „G1”. Następnie skręć bok szuflady lewej „9” i bok szuflady prawy „10” z tylnikiem „11” i listwą przednią szuflady dolnej „13” (zwróć uwagę na wymiar otworów) za pomocą konfirmatu „G1”. Do przykręcania użyj kluczyka imbusowego „M”.



5 ▶

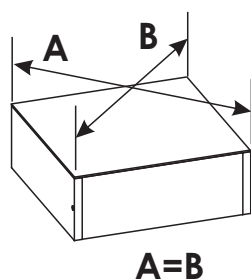
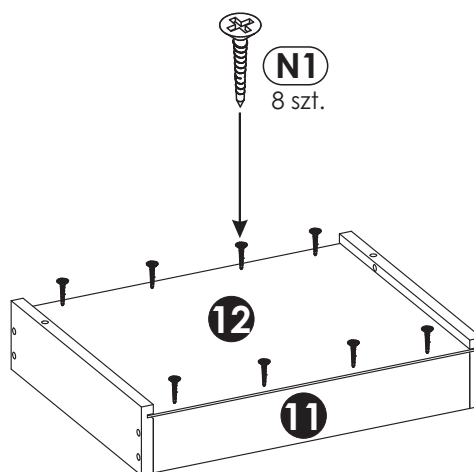
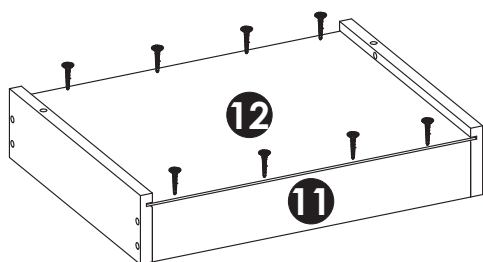
Wsuń dno szuflady „12” do szuflady górnej oraz do szuflady dolnej



6 ▶

Przed przybiciem dna szuflady sprawdź przekątną $A=B$.

Przykręć wkręty „N1” przez dna szuflad do tyłów szuflad „11”.



7 ▶

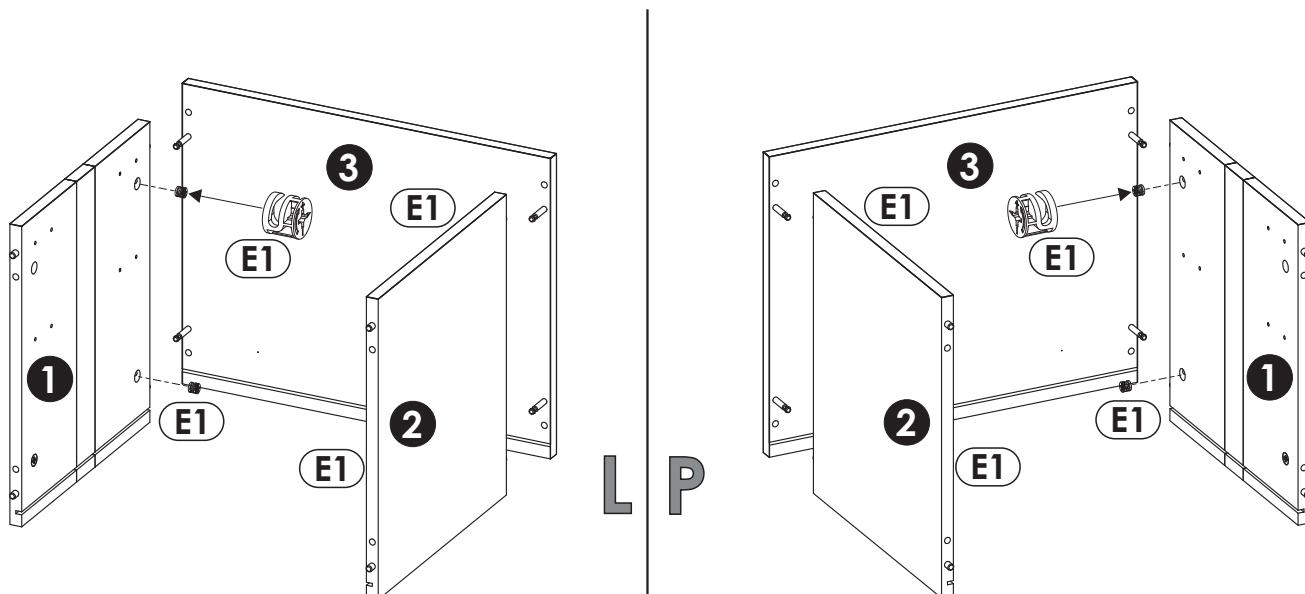
Uwaga!

Od tego kroku montażowego istnieje możliwość zmontowania szafki lewej (wybranie w froncie po lewej stronie) lub szafki prawej (wybranie w froncie po prawej stronie). Klient dokonuje samodzielnego wyboru.

Uwaga!

Elementy utóż na równej czystej powierzchni, aby nie uszkodzić krawędzi.

Połącz bok lewy „1” i bok prawy „2” z wieńcem górnym „3” za pomocą 4 szt. mimośrodków „E1”. (schemat montażu mimośrodu patrz strona 4).



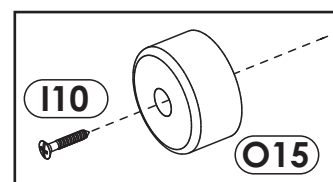
8 ▶

Utóż elementy wg szkicu.

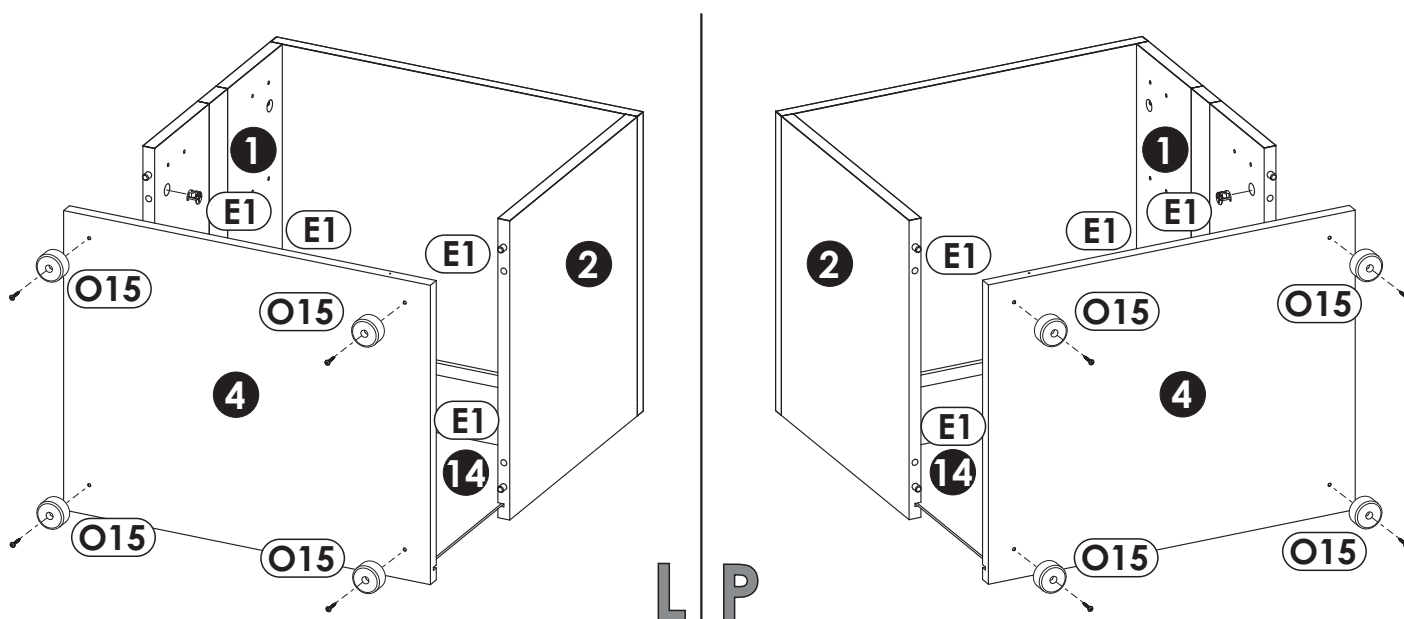
Uwaga!

Elementy utóż na równej czystej powierzchni, aby nie uszkodzić krawędzi.

W podcięcia znajdujące się w części tylnej wieńca dolnego „4” oraz boków „1” i „2” włóż ścianę tylną „14”. Następnie połącz bok lewy „1” i bok prawy „2” z wieńcem dolnym „4” za pomocą 4 szt. mimośrodków „E1”. (schemat montażu mimośrodu patrz strona 4).



Do wieńca dolnego „4” przykręć za pomocą wkrętów „I10” stopki „O15”..



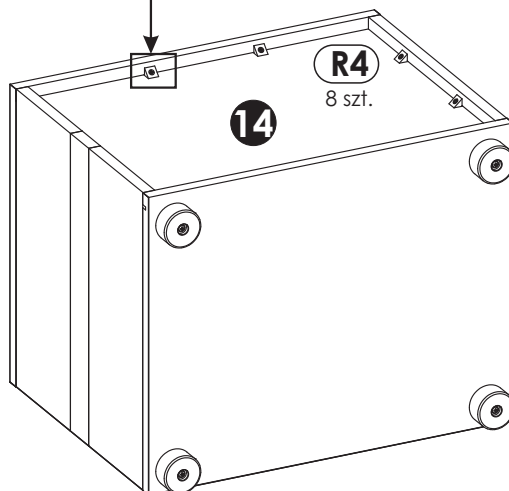
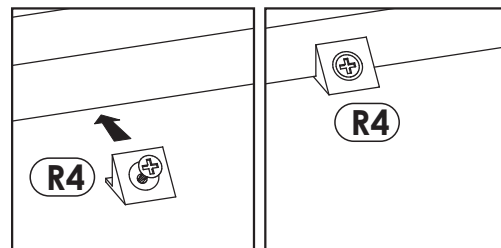
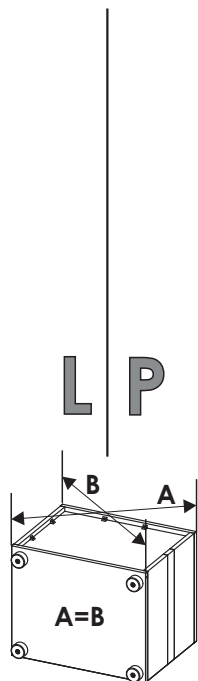
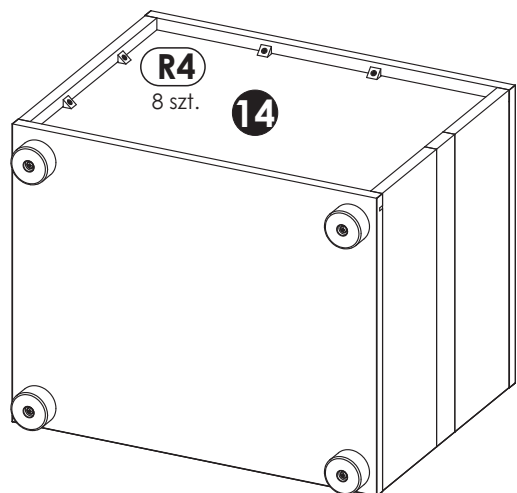
9 ▶

Uwaga!

Połóż bryłę na czystą i równą powierzchnię, tak aby nie uszkodzić krawędzi wieńców.

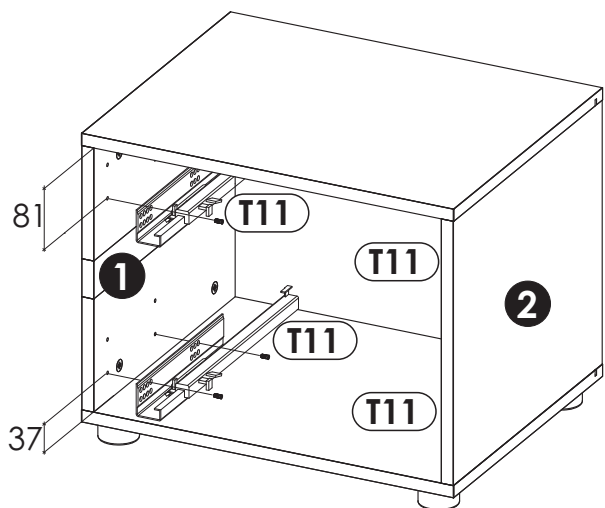
Sprawdź przekątną bryły $A=B$.

Wciśnij i przykręć stabilizatory ściany tylnej „R4”.

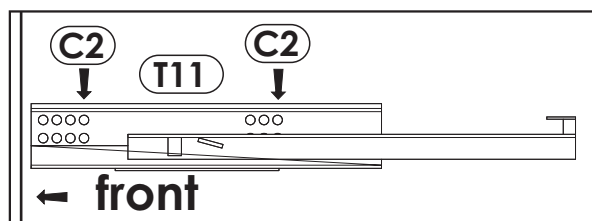
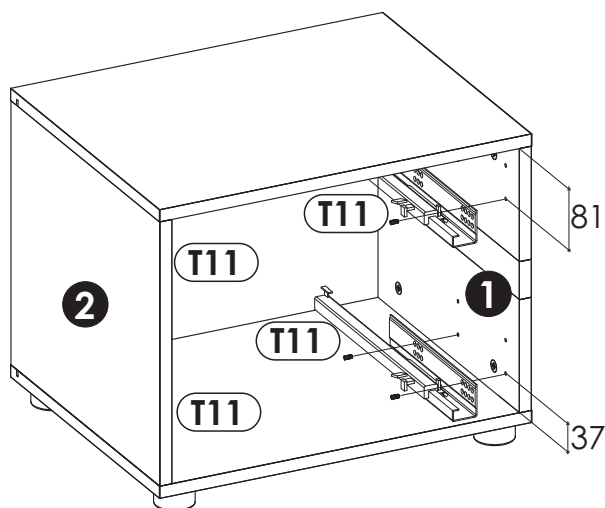


10 ▶

W bok lewy „1” i bok prawy „2” zamocuj według rysunku prowadnice TANDEM „T11” za pomocą wkrętów „C2” (szkic 10.1). Zwróć uwagę na wymiary odpowiednich otworów do zamocowania prowadnic..



L P



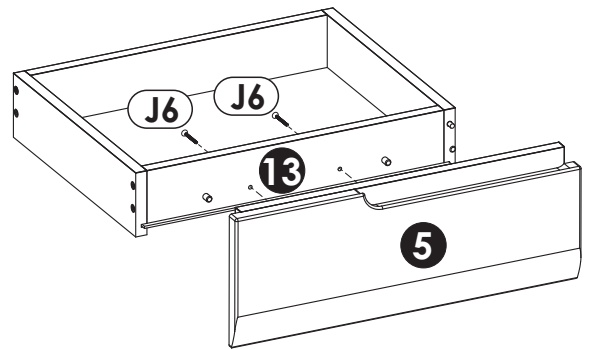
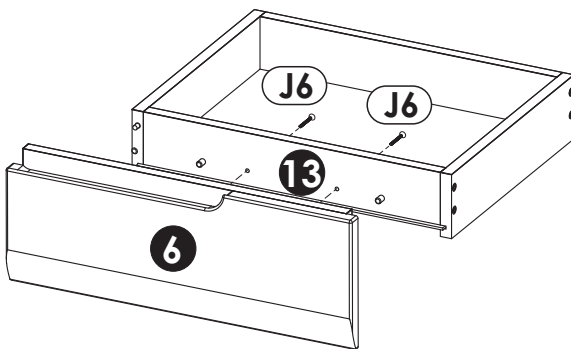
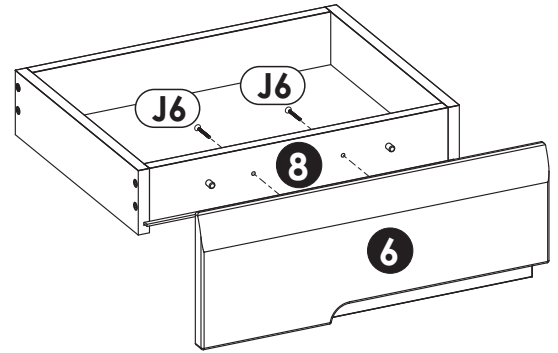
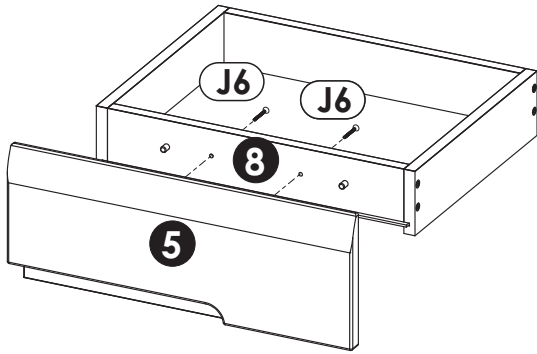
szkic 10.1

11 ▶

Uwaga!

Zamocuj płyciny frontu szafki według wyboru strony (lewej lub prawej) dokonanego wcześniej.

Przykręć płycinę frontu górną „5” i płycinę frontu „6” do listwy przedniej szuflady górnej „8” i dolnej „13” za pomocą wkrętów „J6” (w zależności od wyboru strony).



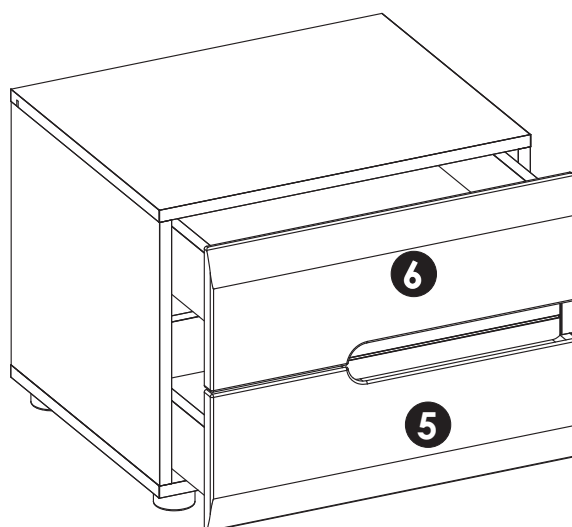
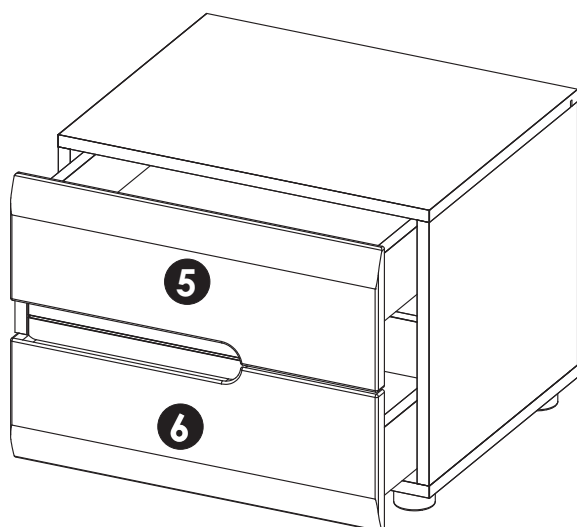
L P

12▶

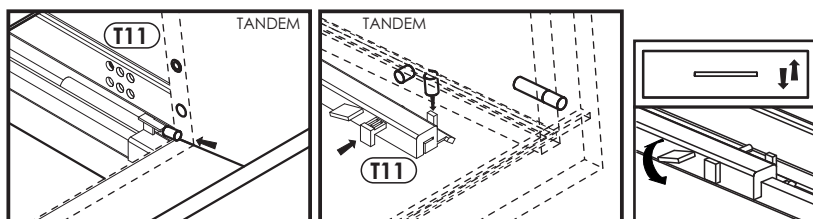
Uwaga!

Zamocuj szuflady szafki według wyboru strony (lewej lub prawej) dokonanego wcześniej.

Na prowadnice „T11” nałóż zmontowane szuflady
Wyreguluj szuflady według szkicu 12.1.



L P

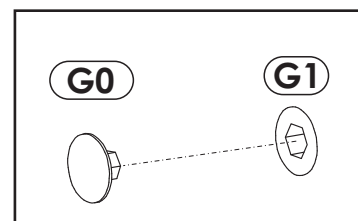
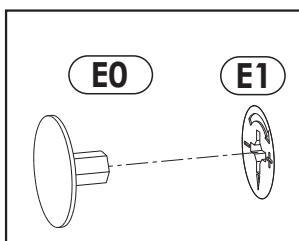


szkic 12.1

13▶

W widoczne mimośrodowo "E1" wcisnąć zaślepkę "E0".

W widoczne konfirmaty „G1” wcisnąć zaślepkę „G0”.





Uwaga !

Zasady użytkowania i konserwacji mebla.

- 1. Mebel powinien być użytkowany zgodnie z jego przeznaczeniem-w pomieszczeniach zamkniętych i zabezpieczonych przed działaniem warunków atmosferycznych.**
- 2. Montaż wyrobu musi być wykonany zgodnie z załączoną instrukcją.**
- 3. Wyrób nie może mieć zastosowania w saunie.**
- 4. Mebel wykonany jest z płyty drewnopochodnej, należy chronić go przed bezpośrednim i długotrwałym kontaktem z wodą (w szczególności przed zalaniem), oraz przed wysoką temperaturą (np. odparzenia).
Wilgoć może wnikać w materiał mebla i uszkodzić go.**
- 5. Do czyszczenia powierzchni należy stosować lekko wilgotną, miękką tkaninę, następnie wytrzeć do sucha.**
- 6. W przypadku powstania silniejszych zabrudzeń można użyć łagodnych środków myjących przeznaczonych do czyszczenia mebli.**
- 7. Nie należy używać do czyszczenia aktywnych środków chemicznych (np. usuwających kamień, rdzę, środków do czyszczenia ceramiki itp.).**
- 8. Za uszkodzenia powstałe w wyniku niestosowania się do powyższych zaleceń producent nie ponosi odpowiedzialności.**