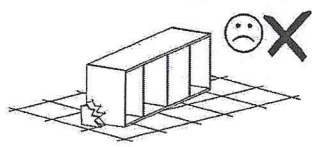
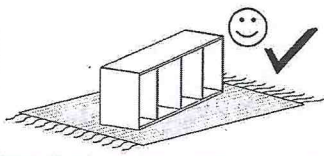
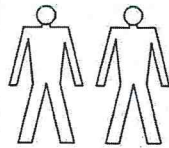
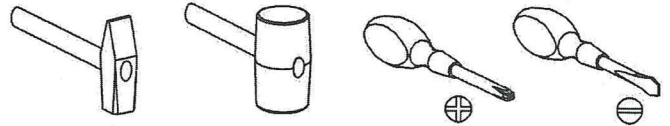


# KORA

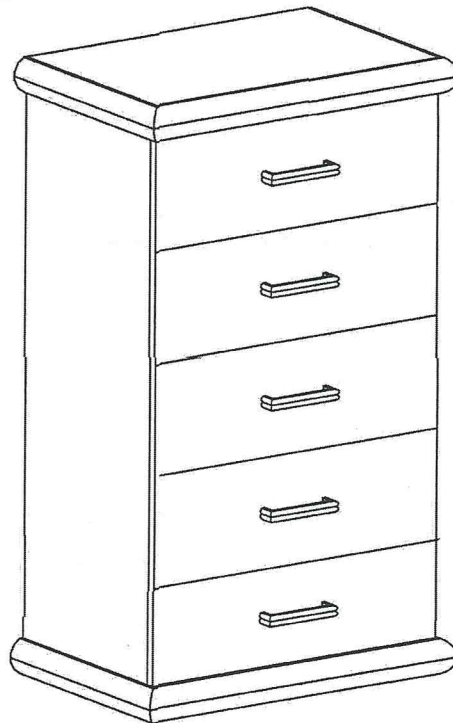
# 15



Narzędzia potrzebne do montażu



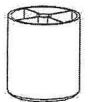
**UWAGA!**  
MONTOWANIE USZKODZONYCH  
ELEMENTÓW POWODUJE UTRATĘ  
GWARANCJI



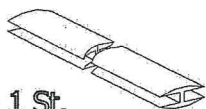
**UWAGA!**  
Mebel zawiera  
elementy drewniane

W przypadku reklamacji proszę o podanie numeru pakowacza znajdującego się na kartonie

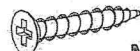
F - 4 St.



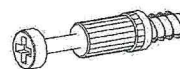
H - 1 St.



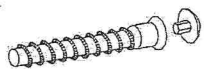
J - 32 St.  
5 x 13 mm



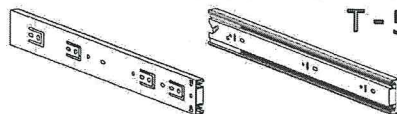
M - 80 St.  
3 x 30 mm



K - 8 St.



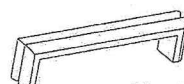
A - 4 St.



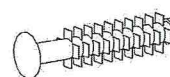
T - 5 Kpl.



Z - 1 St.



U - 5 St.



P - 16 St.



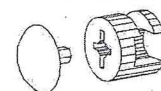
N - 10 St.  
4 x 30 mm



E - 90 St.

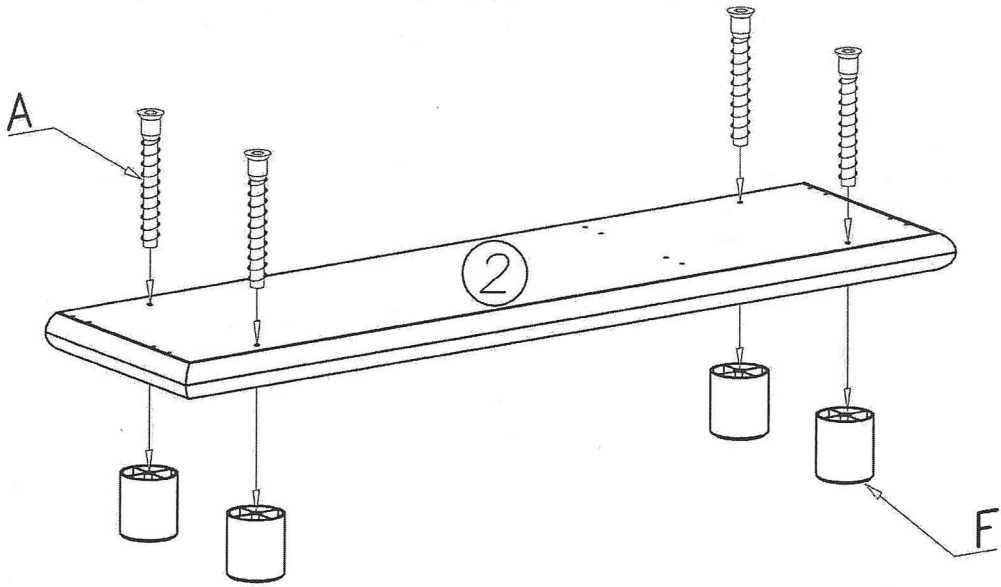


B - 24 St.

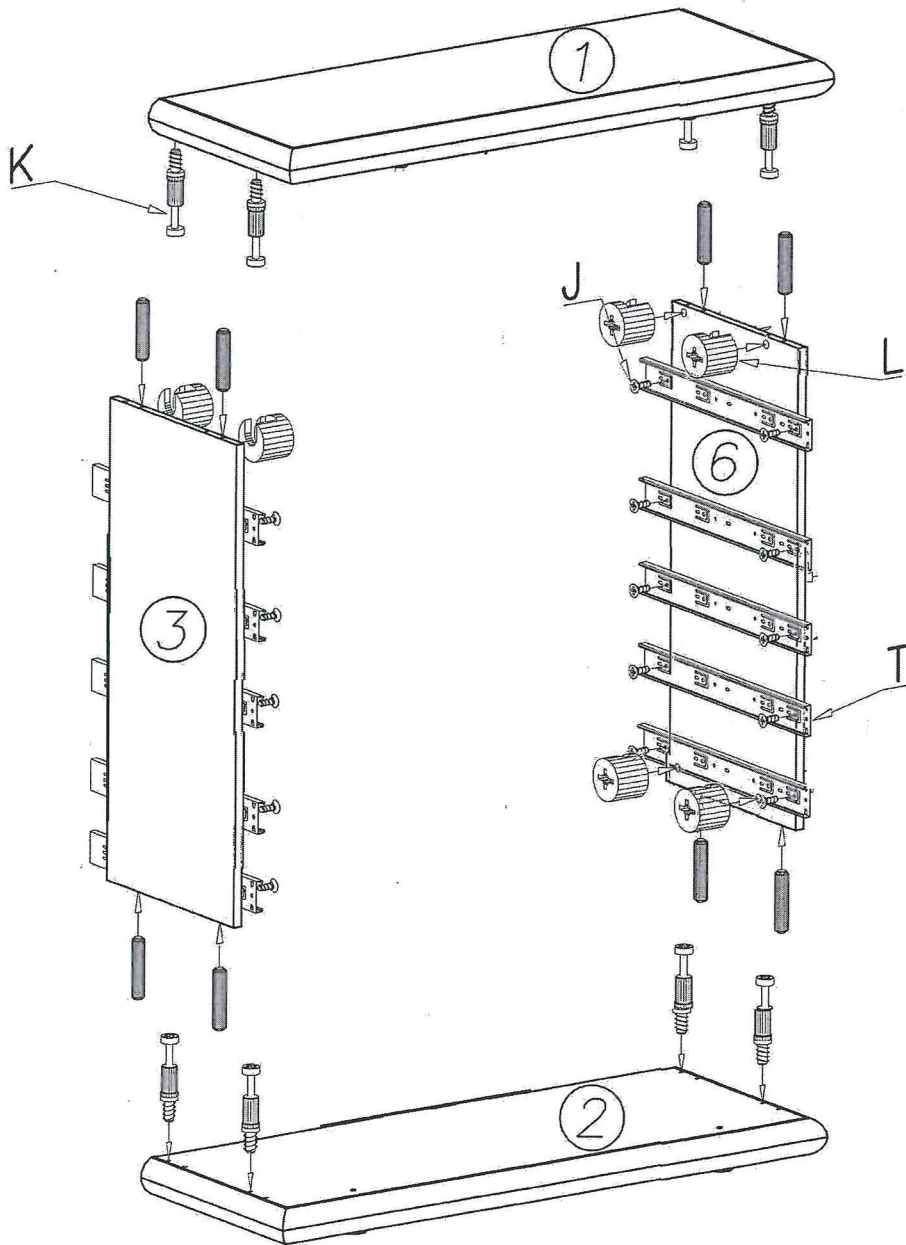


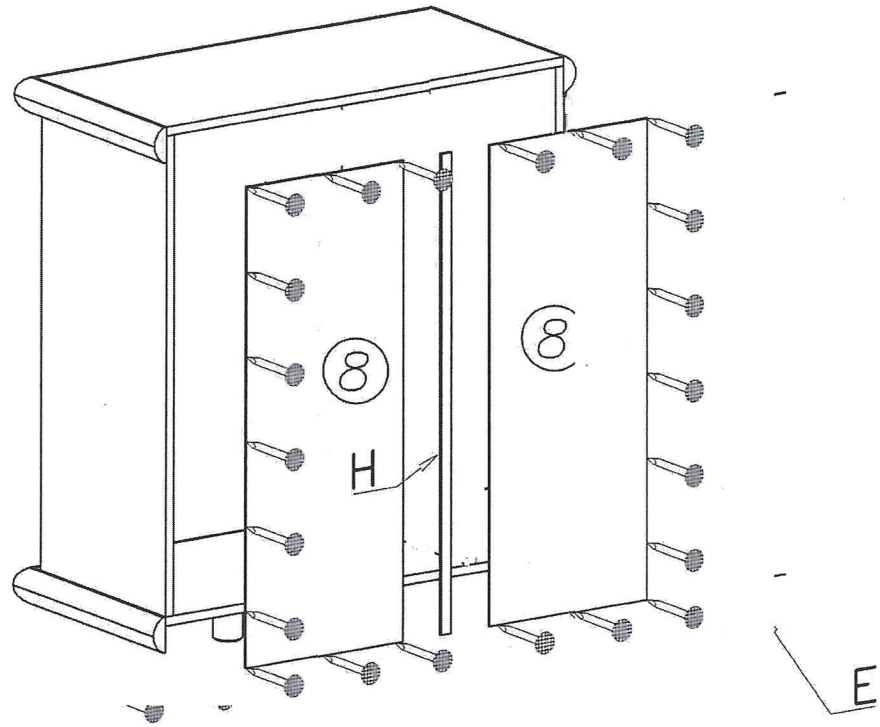
L - 8 St.

I

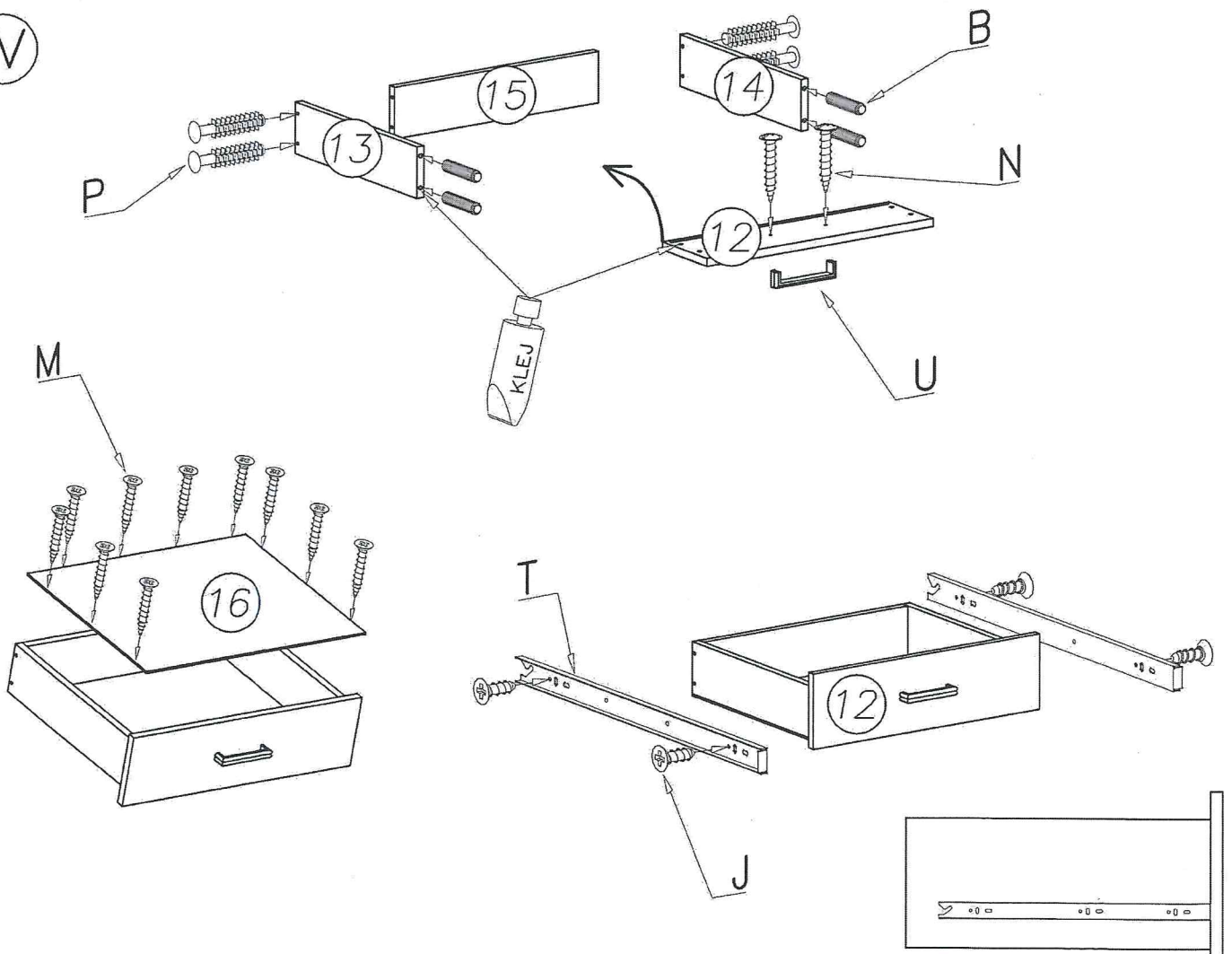


II

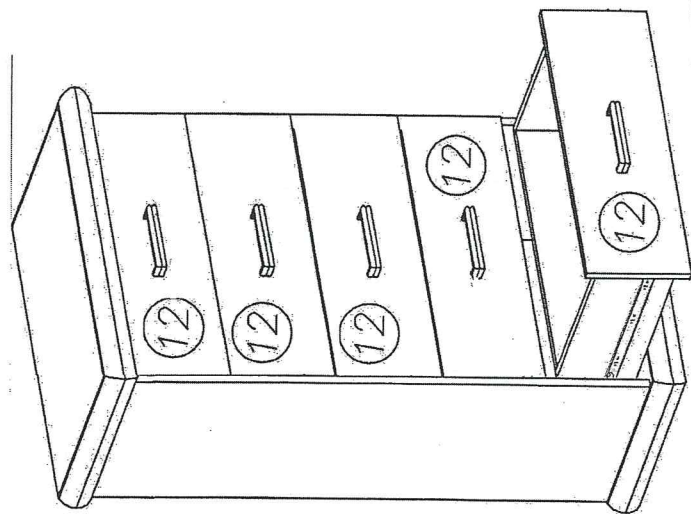




IV



V



Meble zawierają elementy drewniane , których barwa i układ słojów są uzależnione od wielu czynników, dlatego mogą występować różnice w fakturze i barwie co nie stanowi wady produktu i nie wpływa na jego trwałość i funkcjonalność.

Listwy drewniane mogą ujawniać niewielkie zmiany w kształcie i wymiarach wywołane specyficznymi warunkami eksploatacji – wilgotność, różnice temperatur etc.