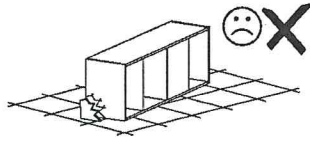
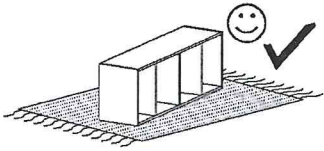
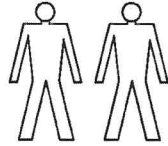
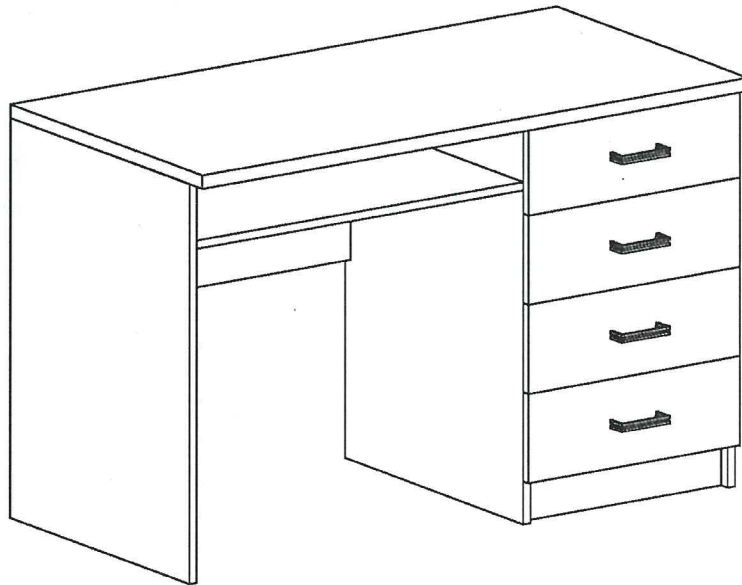
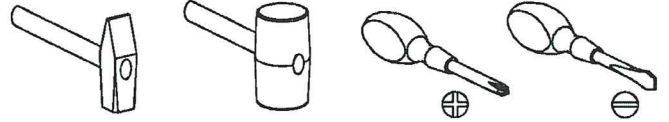


INDIANA



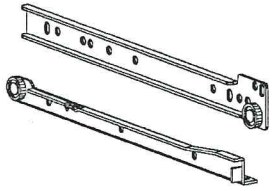

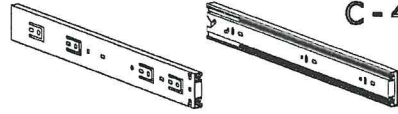
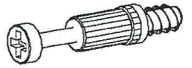



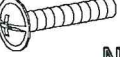



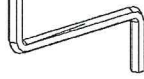
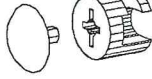
I-16



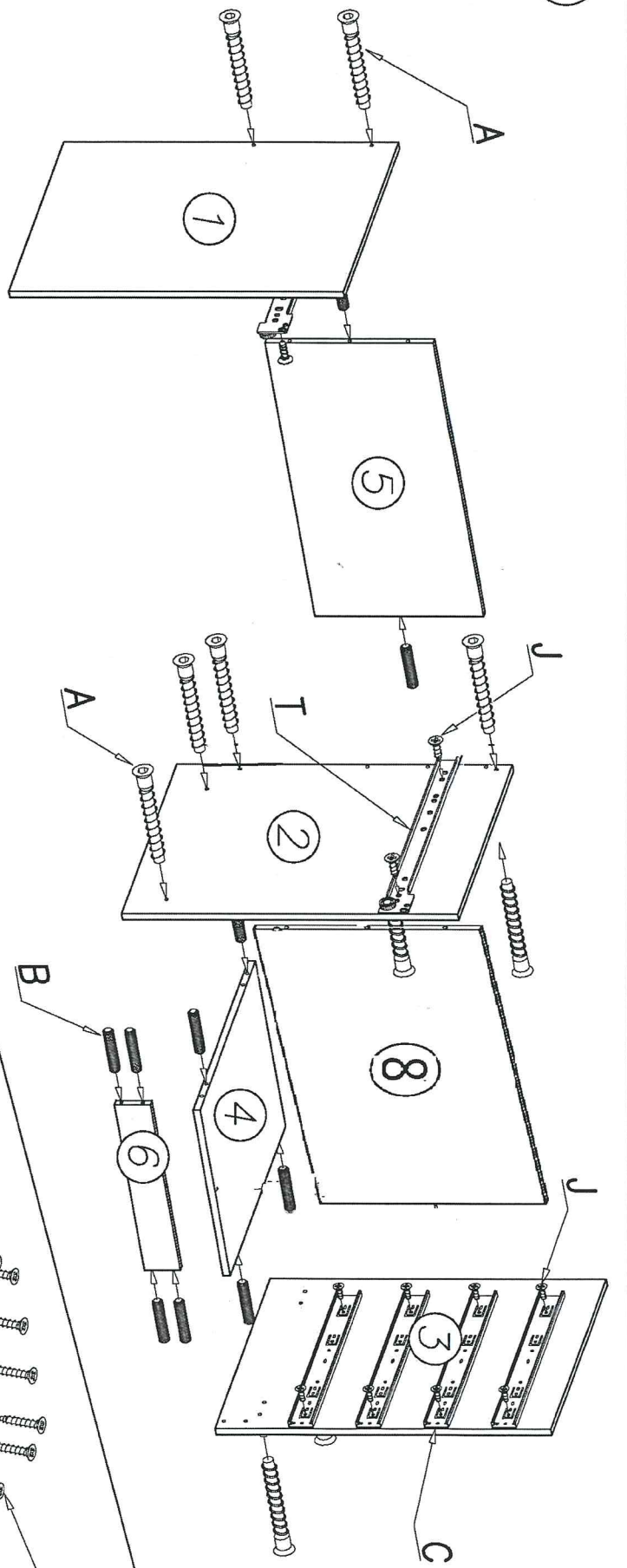
Narzędzia potrzebne do montażu



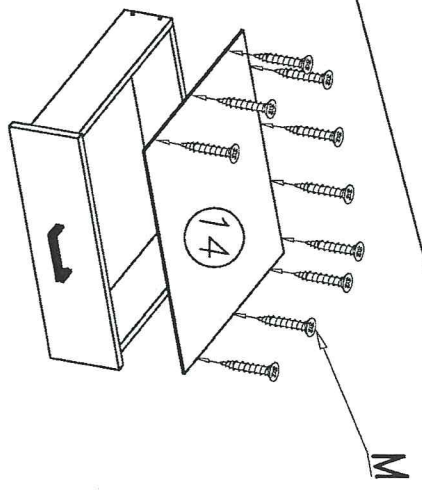
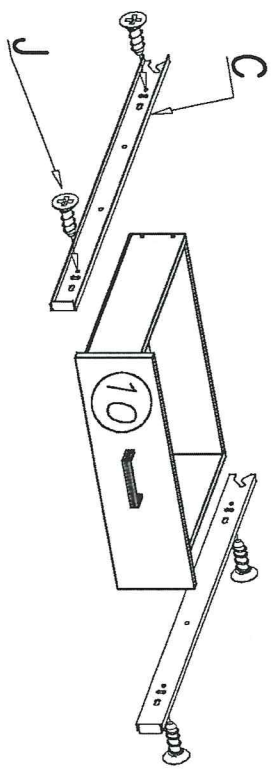
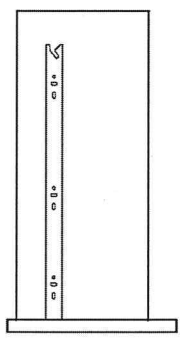
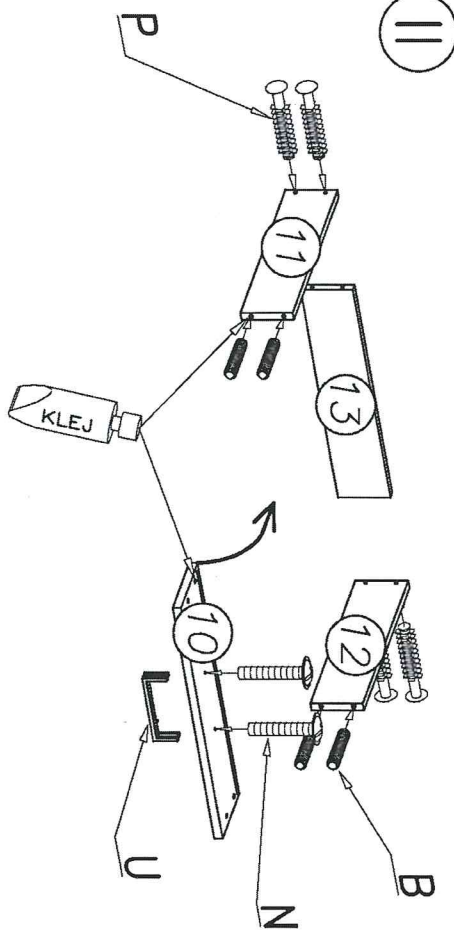
W przypadku reklamacji proszę o podanie numeru pakowacza znajdującego się na kartonie

		 J - 36 St. 5 x 13 mm	 M - 60 St. 3 x 30 mm
 T - 1 Kpl.	 A - 12 St.	 C - 4 Kpl.	 K - 6 St.
	 D - 1 St.	 U - 4 St.	 P - 16 St.
 N - 8 St. M4 x 25 mm	 E - 25 St.	 B - 32 St.	 G - 4 St. 3,5 x 16 mm
		 Z - 1 St.	 L - 6 St.

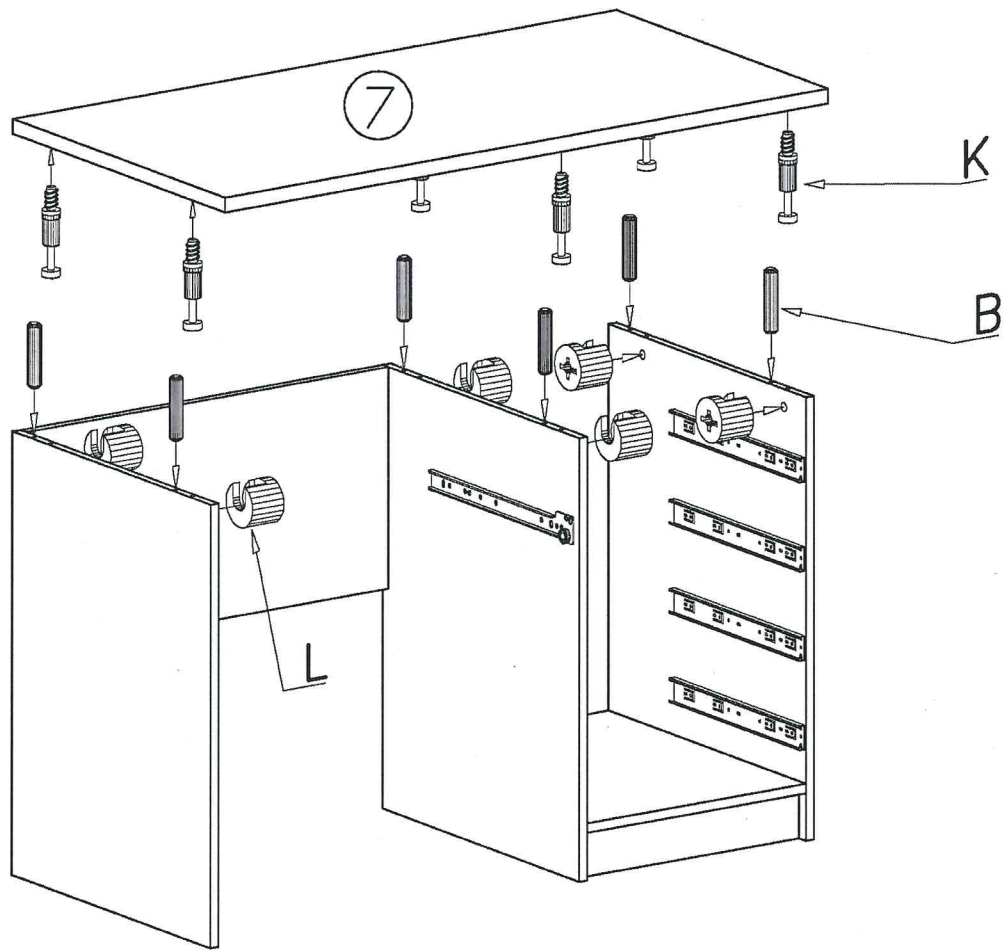
1



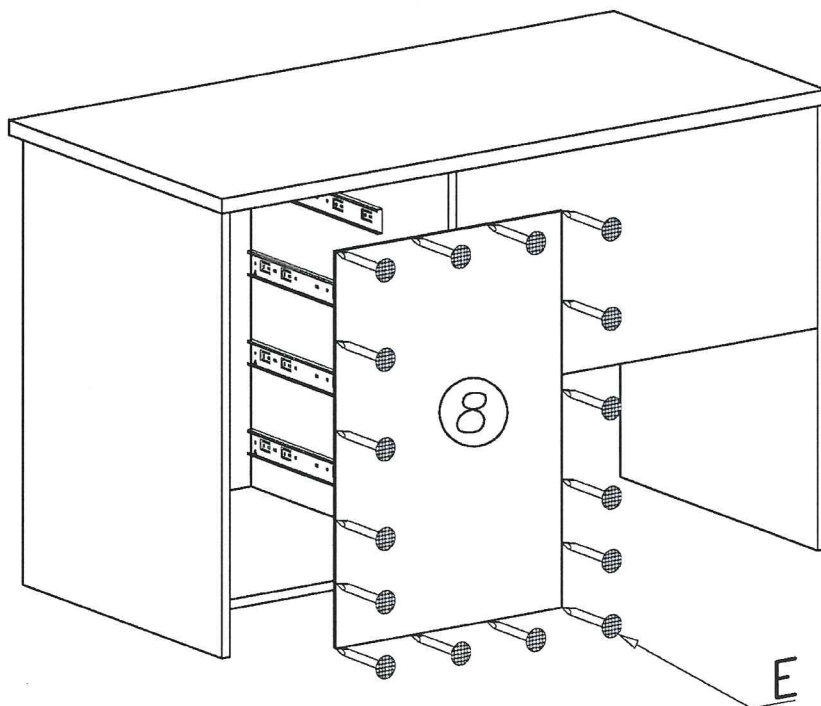
II



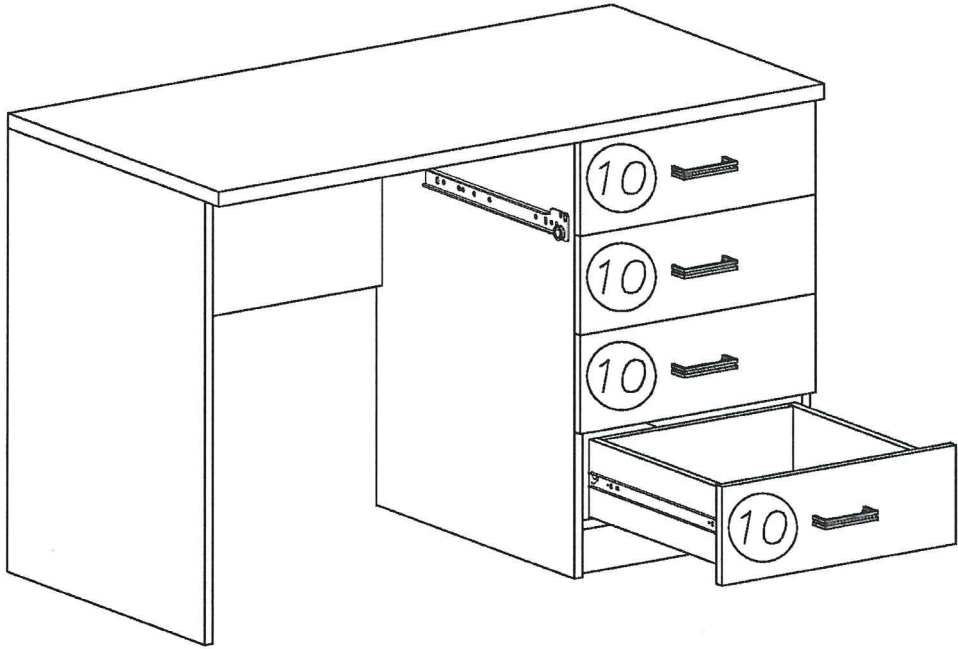
III



IV



V



VI

