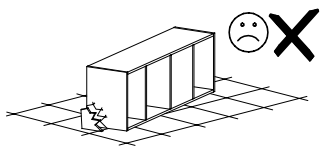
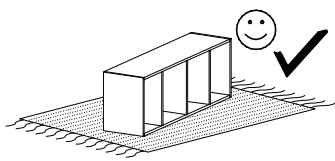
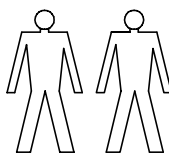
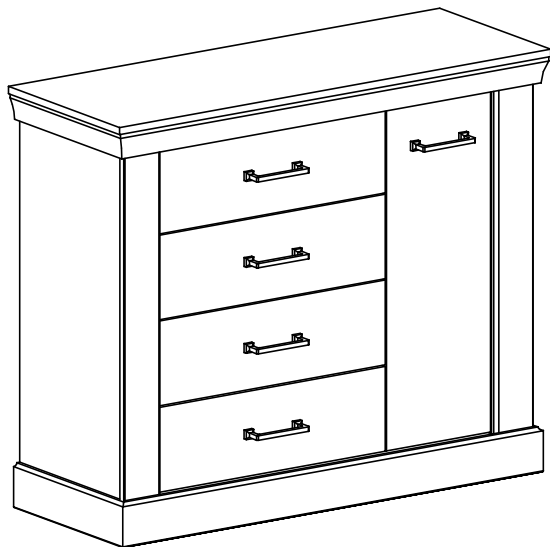
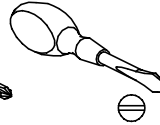
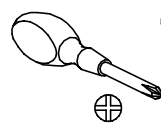
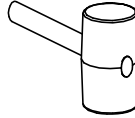
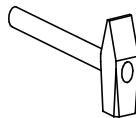


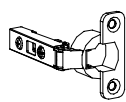
ANTICA A2



Narzędzia potrzebne do montażu

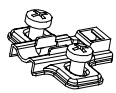


nr	D[mm]	S[mm]	G[mm]	Ilość
1	932	380	16	1
2	932	380	16	1
3	1048	396	16	1
4	1088	80	16	1
5	1110	100	16	1
6	412	100	16	1
7	412	100	16	1
8	1140	420	71	1
9	780	100	32	1
10	780	100	32	1
11	835	364	16	1
12	835	364	16	1
13	1070	428	2,5	2
15	595	190	16	4
16	350	165	16	4
17	350	165	16	4
18	527	165	16	4
19	355	553	2,5	4
20	355	355	16	1
21	770	277	16	1



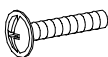
"clip"

R2 - 1 St.

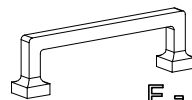


"clip"

W2 - 1 St.



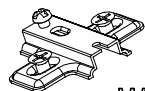
D - 10 St.
M4x25 mm



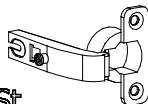
E - 5 St.



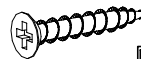
F - 4 St.



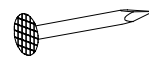
W1 - 1 St.



R1 - 1 St.



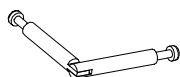
M - 56 St.
3x30 mm



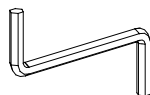
I - 80 St.



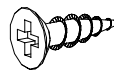
Z - 1 St.



O - 4 St.



L - 1 St.



G - 4 St.
3,5x16 mm



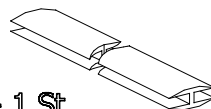
L - 26 St.



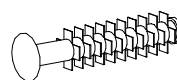
J - 32 St.
5x13 mm



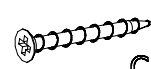
A - 9 St.
7x50 mm



H - 1 St.



P - 16 St.



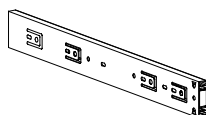
C - 6 St.
3,9x30 mm



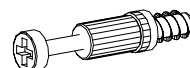
B - 32 St.
8x35 mm



Q - 5 St.

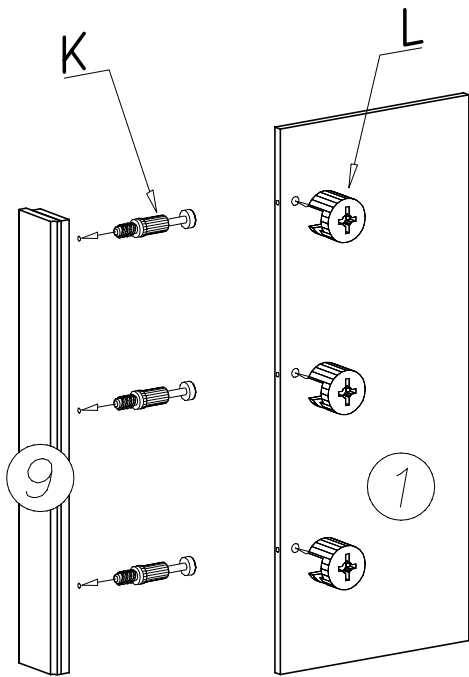


T - 4 Kpl.

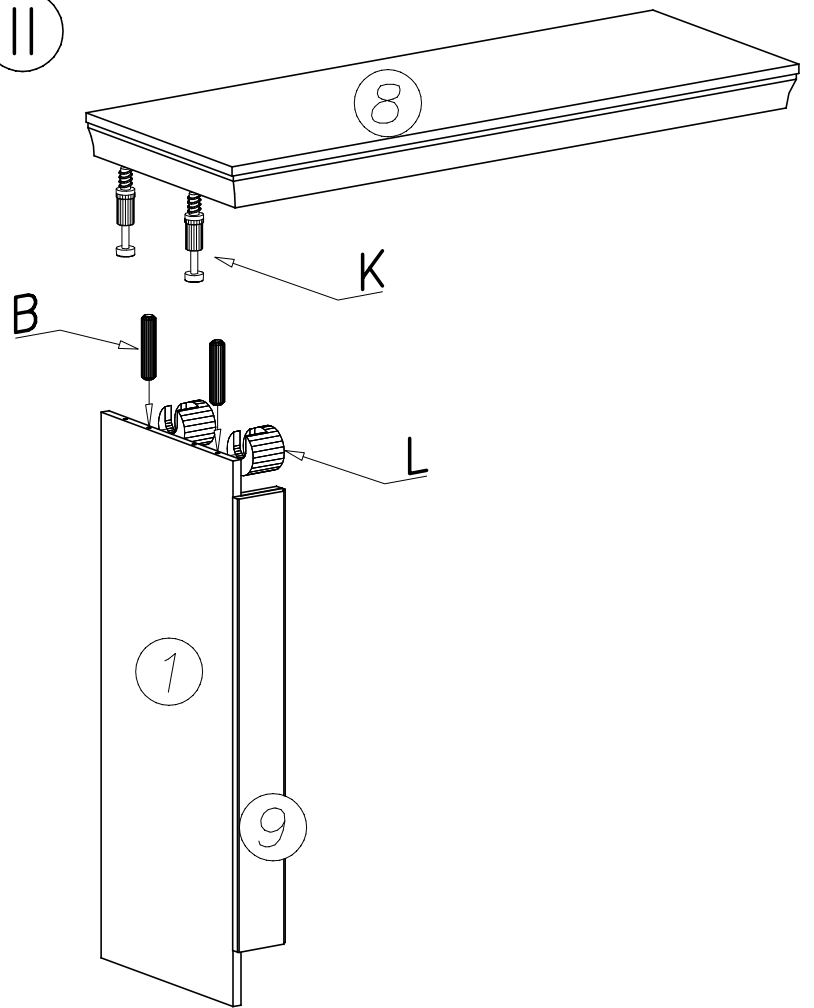


K - 18 St.

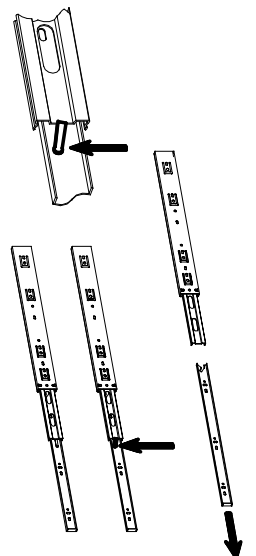
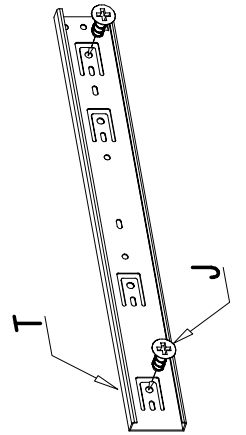
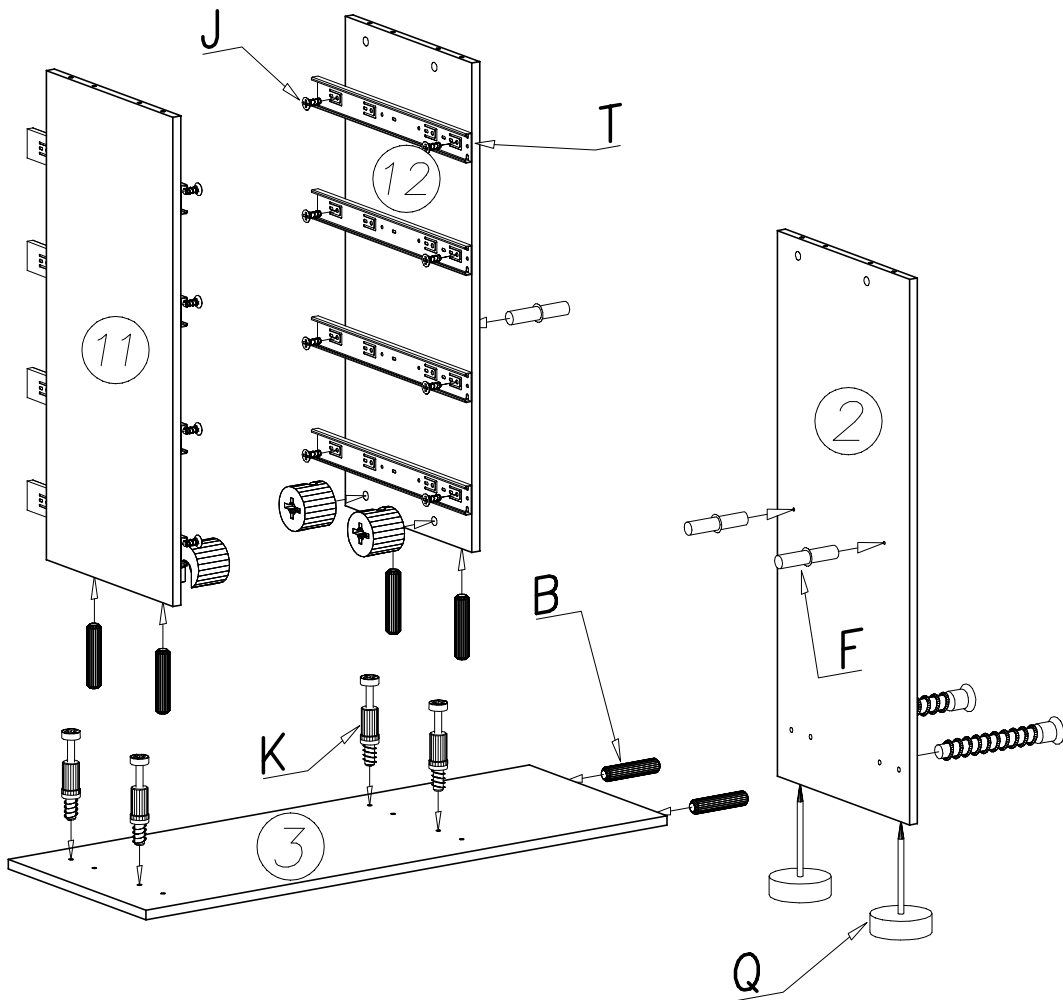
I



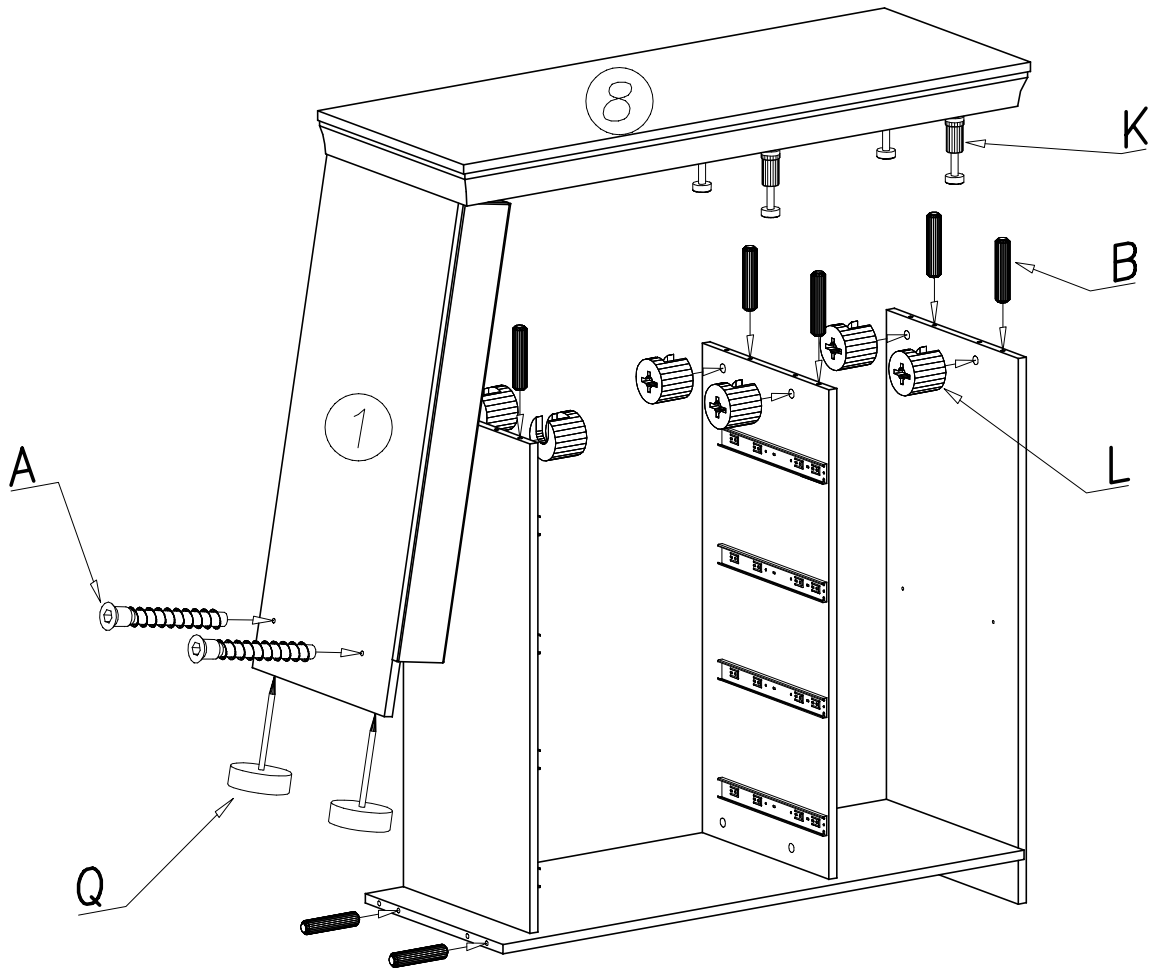
II



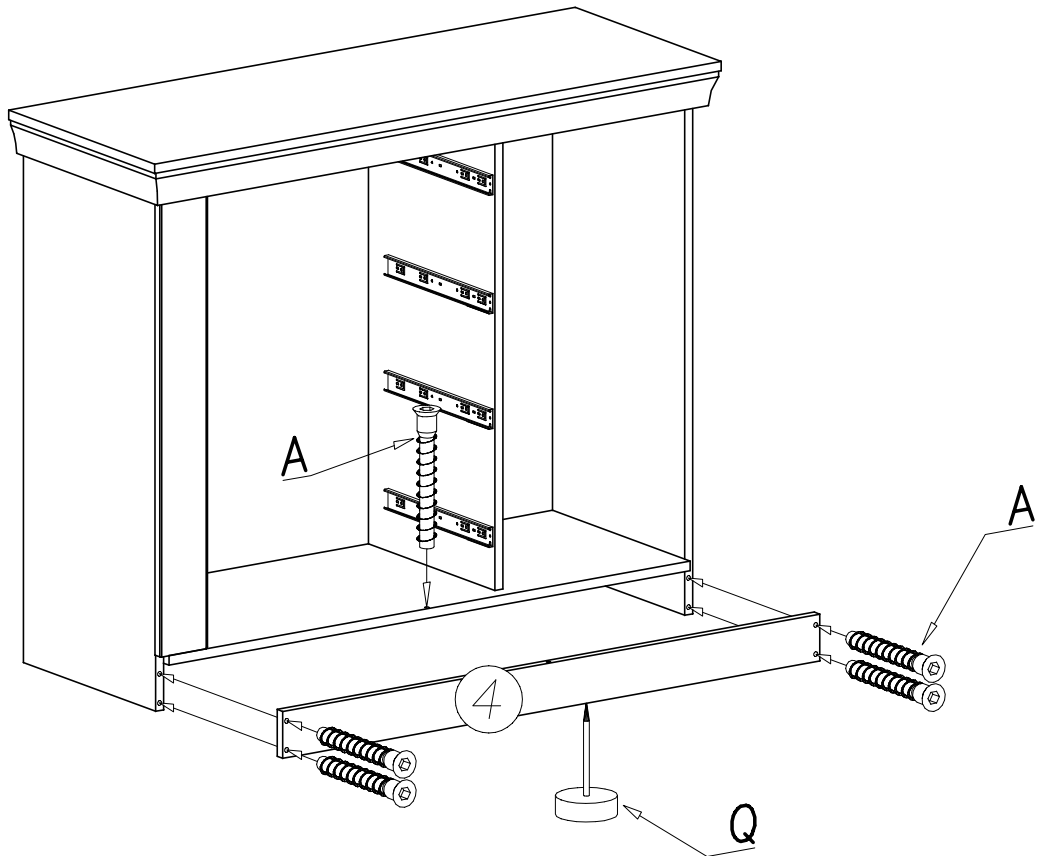
III



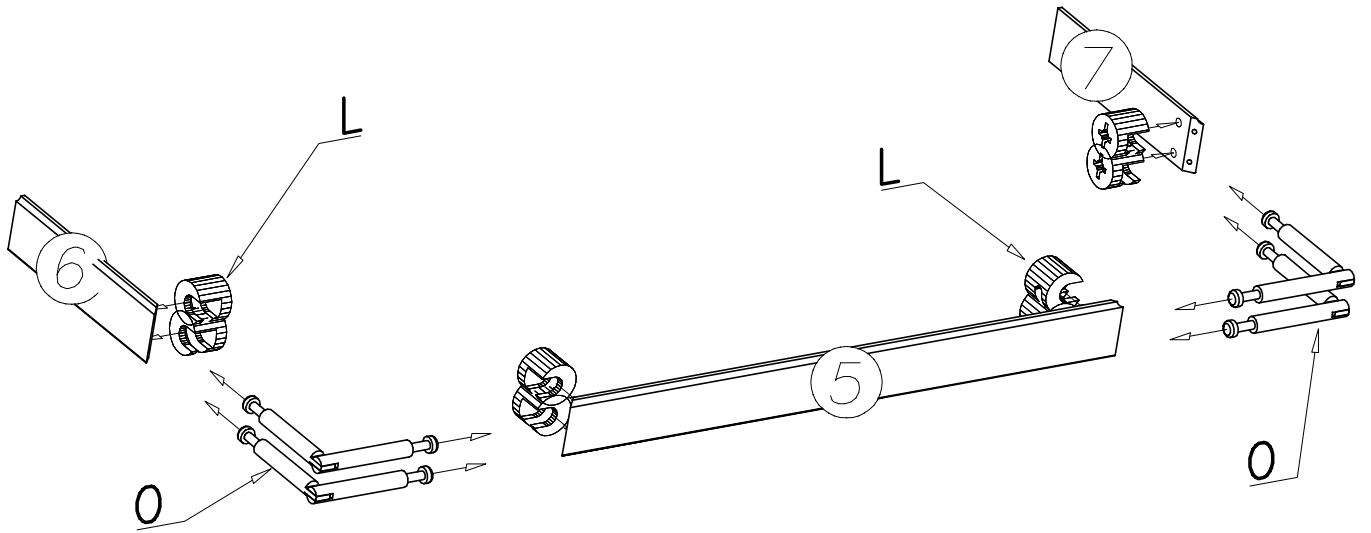
IV



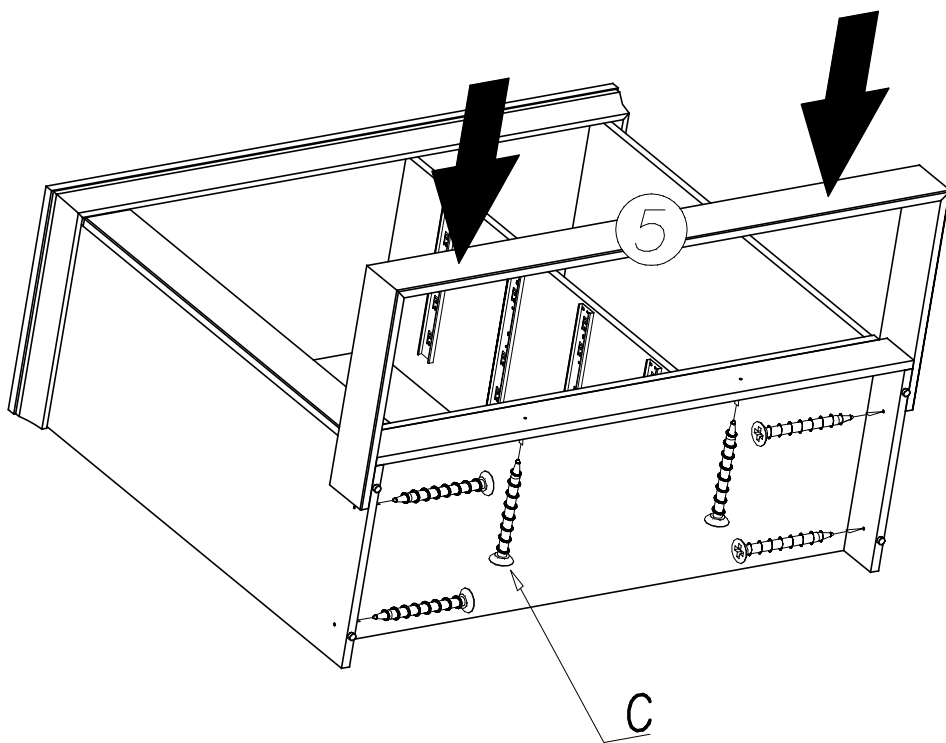
V



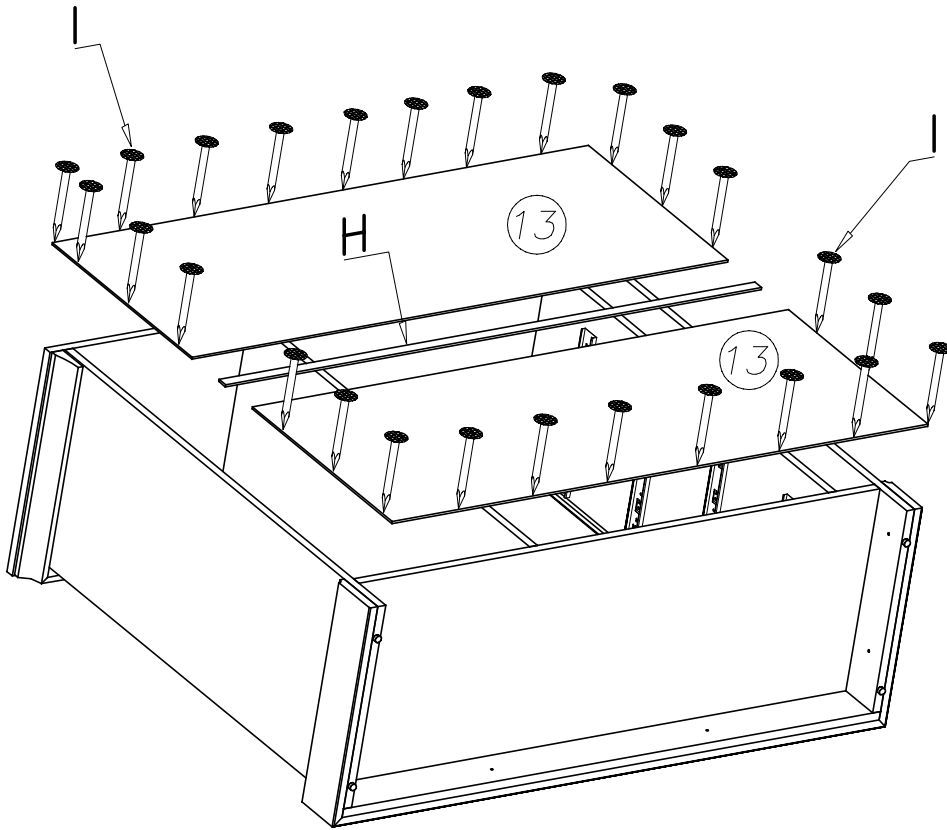
VI



VII



VIII



IX

