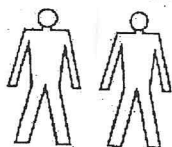
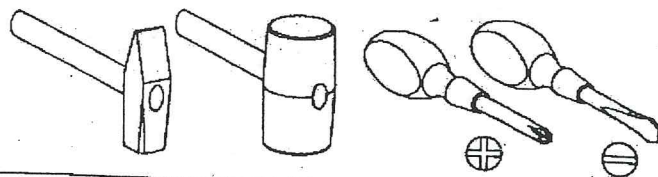


INDIANAPOLIS 1-19

INSTRUKCJA MONTAŻU

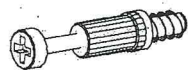
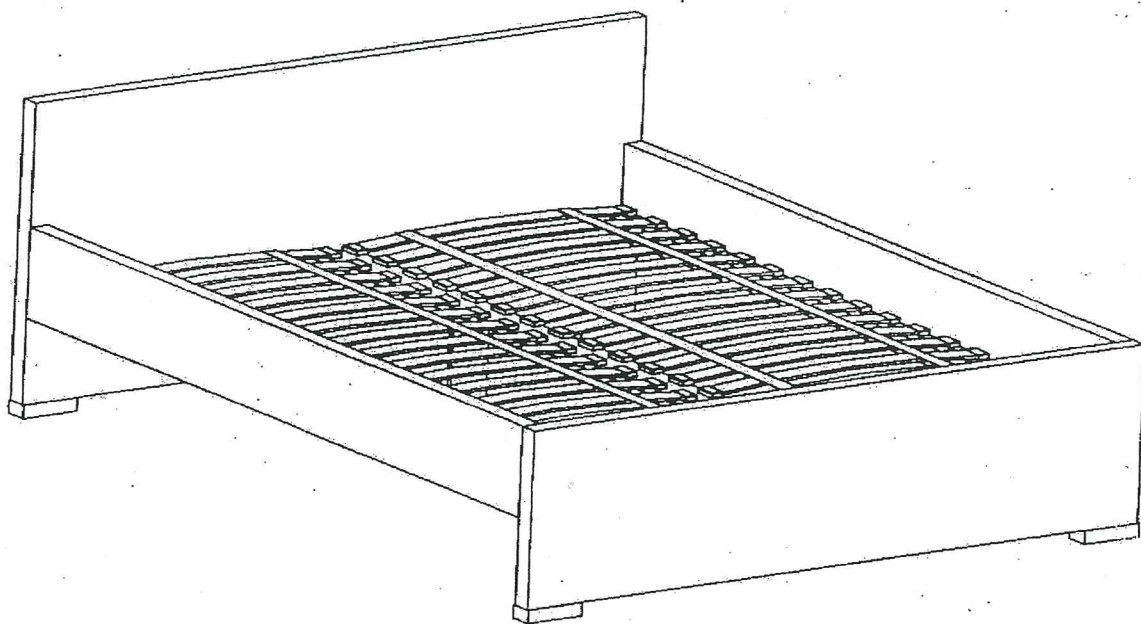


Narzędzia potrzebne do montażu



UWAGA!
MONTOWANIE USZKODZONYCH
ELEMENTÓW POWODUJE UTRATĘ
GWARANCJI

UWAGA!
Mebel zawiera
elementy drewniane

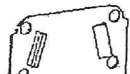


K - 4 St.



L - 4 St.

W przypadku reklamacji proszę o podanie numeru pakowacza znajdującego się na kartonie



C - 2 St.



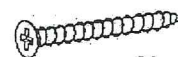
D - 2 St.



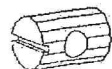
A - 4 St.
7 x 50 mm



E - 14 St.
4 x 25 mm



H - 8 St.
4 x 60 mm



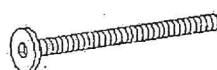
W - 4 St.



B - 8 St.



Z - 1 St.

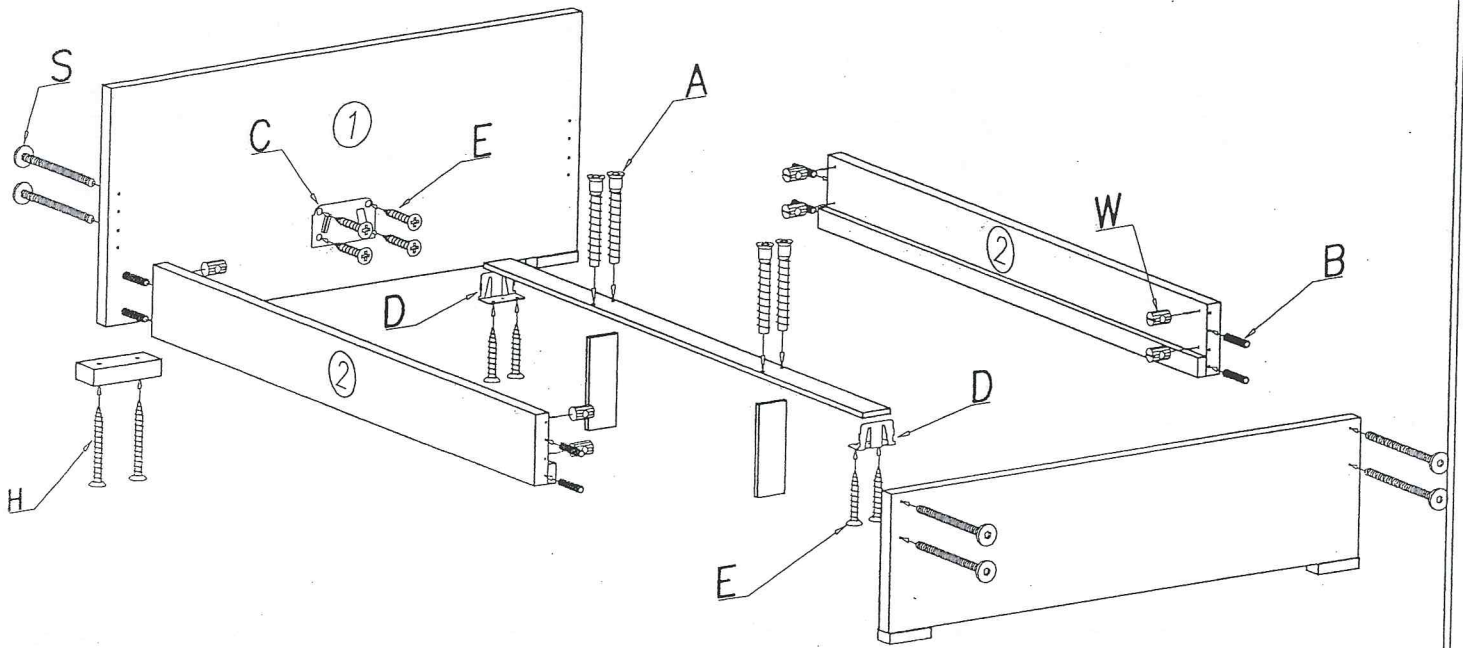


S - 4 St.

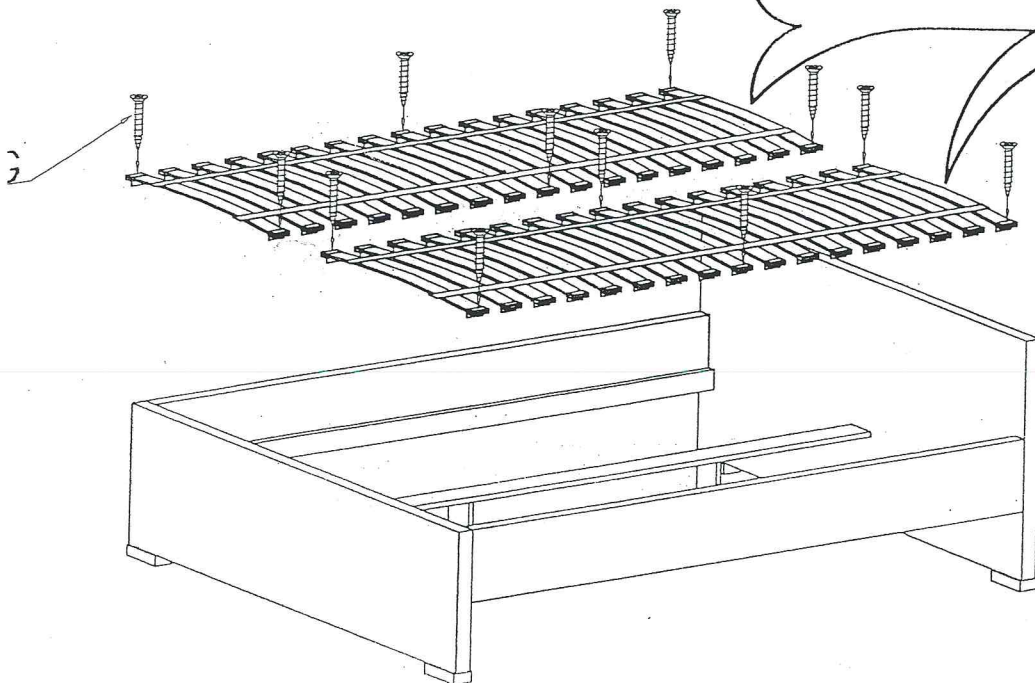
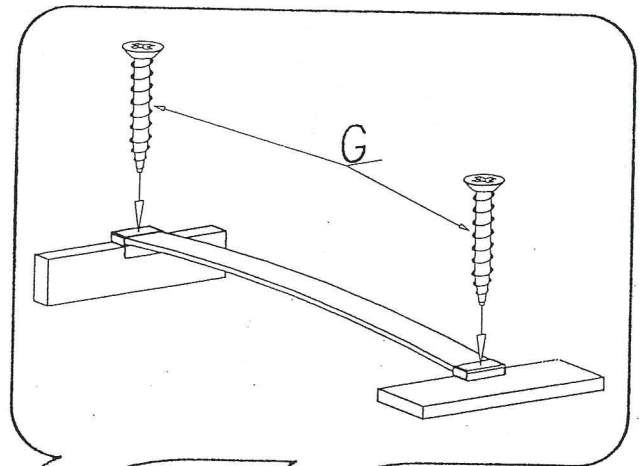
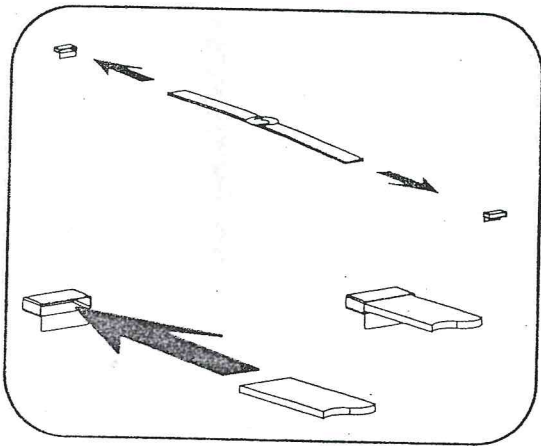


G - 12 St.
4 x 35 mm

I



II



Meble zawierają elementy drewniane , których barwa i układ słoików są uzależnione od wielu czynników, dlatego mogą występować różnice w fakturze i barwie co nie stanowi wady produktu i nie wpływa na jego trwałość i funkcjonalność.

Listwy drewniane mogą ujawniać niewielkie zmiany w kształcie i wymiarach wywołane specyficznymi warunkami eksploatacji – wilgotność, różnice temperatur etc.