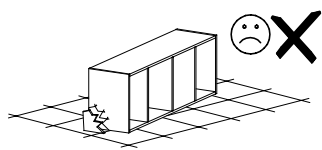
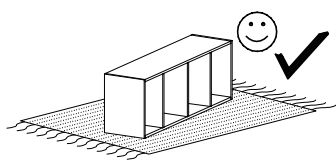
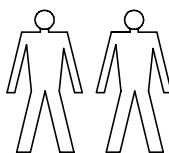
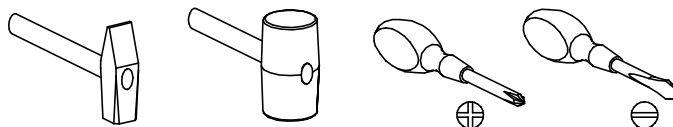


# PARIS

# P-11



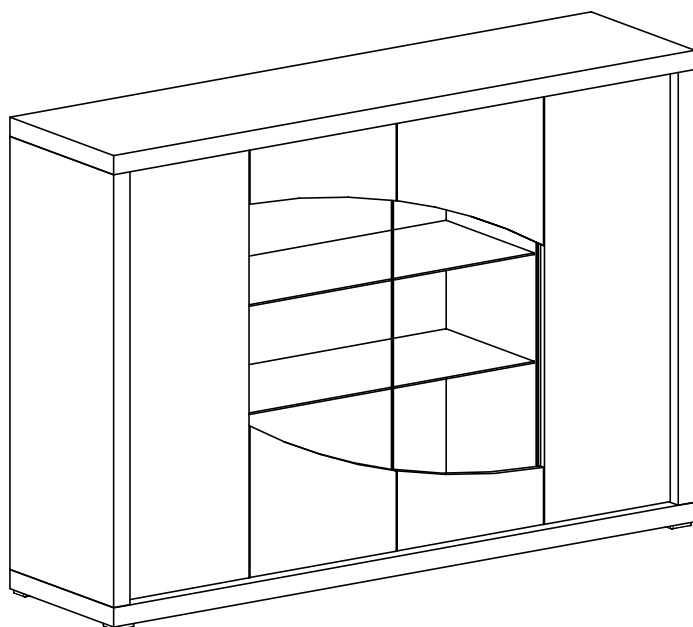
Narzędzia potrzebne do montażu



### UWAGA !!

MONTOWANIE USZKODZONYCH  
ELEMENTÓW POWODUJE UTRATĘ  
GWARANCJI

nr	D[mm]	S[mm]	G[mm]	Ilość
1	1710	436	48	1
2	1710	436	48	1
3	1080	435	48	1
4	1080	388	16	1
5	1080	388	16	1
6	1080	435	48	1
7	395	312	16	4
8	850	370	4	2
9	1138	416	2,5	2
10	770	423	4	2
11	430	200	16	2
12	430	378	16	2
13	1074	370	16	1
14	1074	370	16	1
15	1138	432	2,5	2

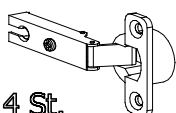


W przypadku reklamacji proszę o podanie numeru pakowacza znajdującego się na kartonie

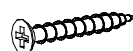
T - 14 St.



D2 - 4 St.

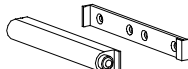


E - 80 St.



N - 12 St.  
3 x 25 mm

F - 4 St.

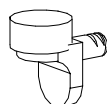
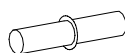


G - 56 St.  
3,5 x 16 mm

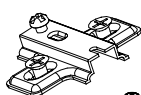


L - 16 St.

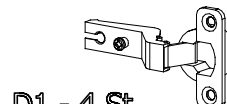
P - 16 St.



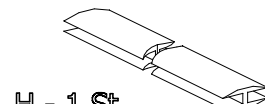
S - 10 St.



C - 8 St.

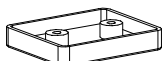


D1 - 4 St.

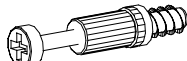


H - 1 St.

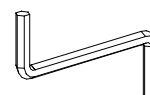
A - 6 St.



B - 16 St.



K - 16 St.

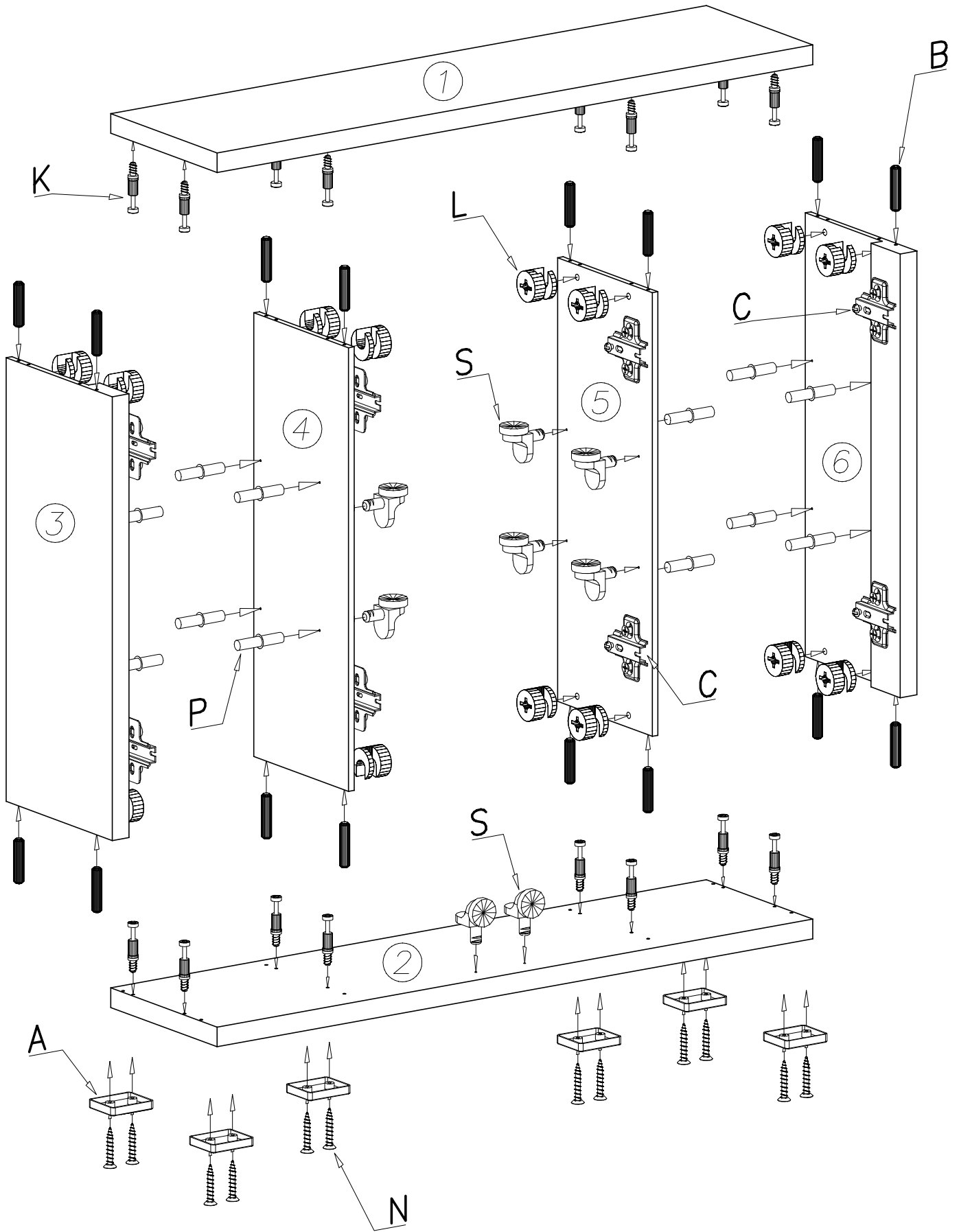


Z - 1 St.

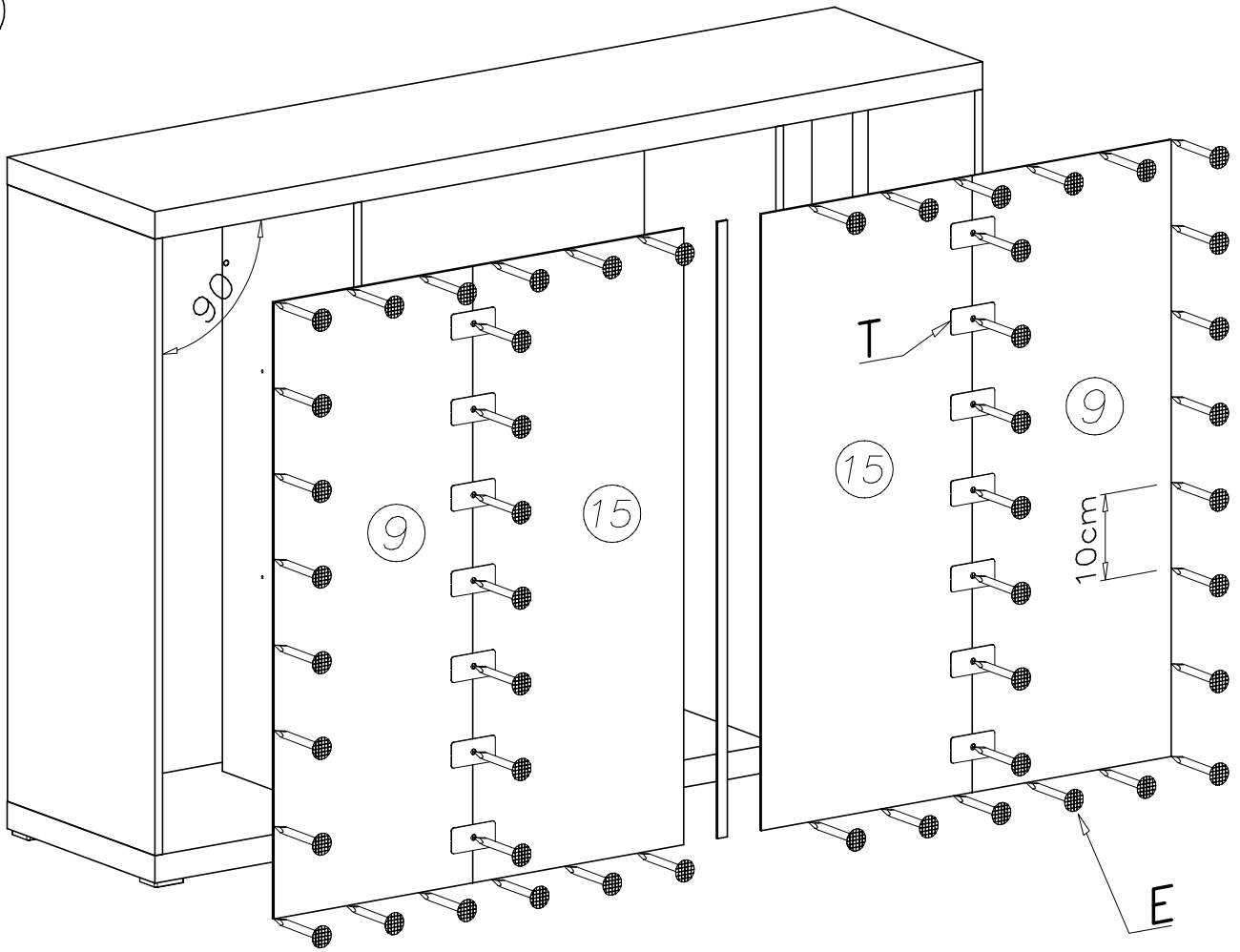


R - 16 St.

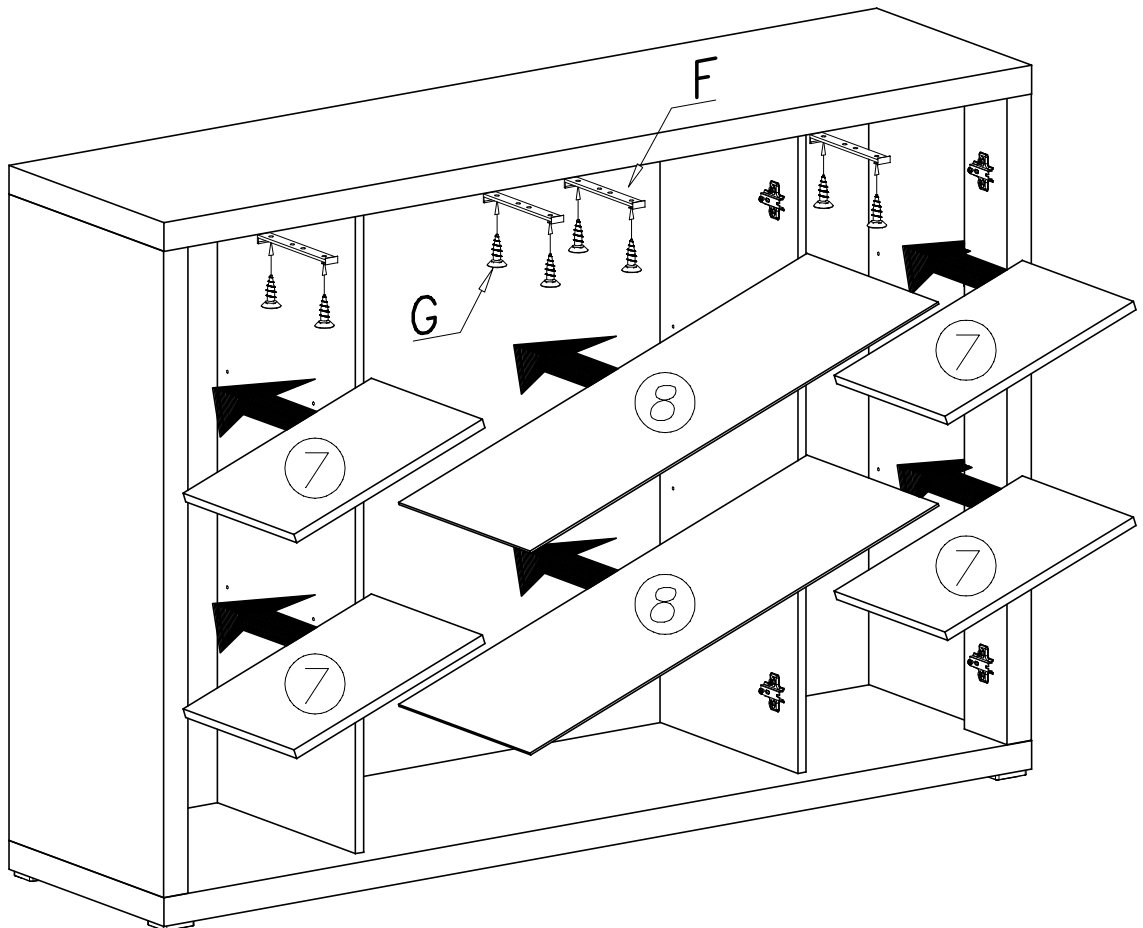
I



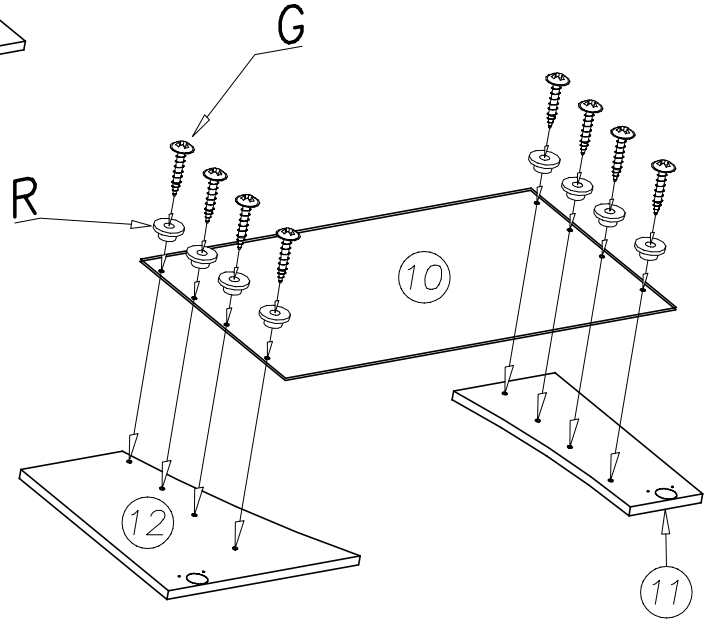
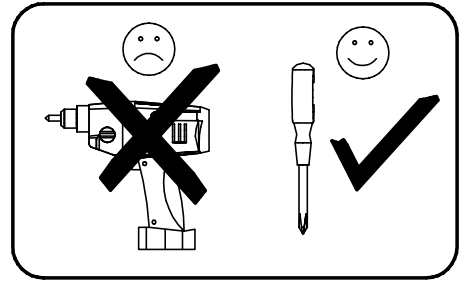
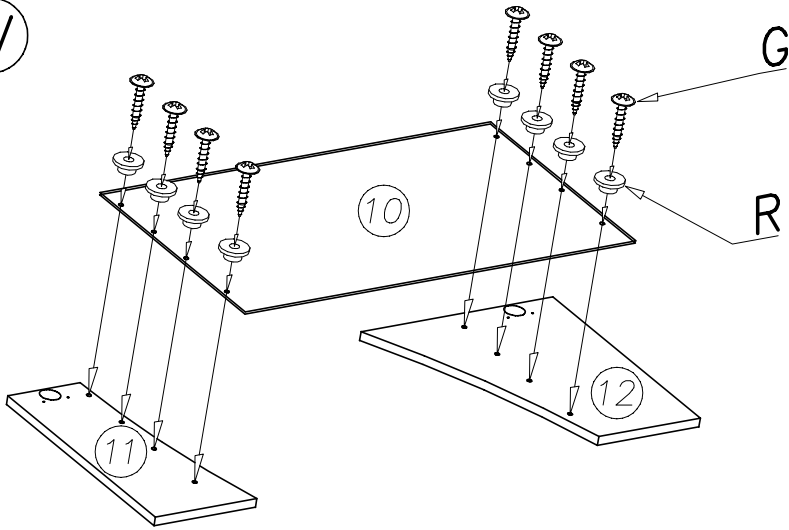
II



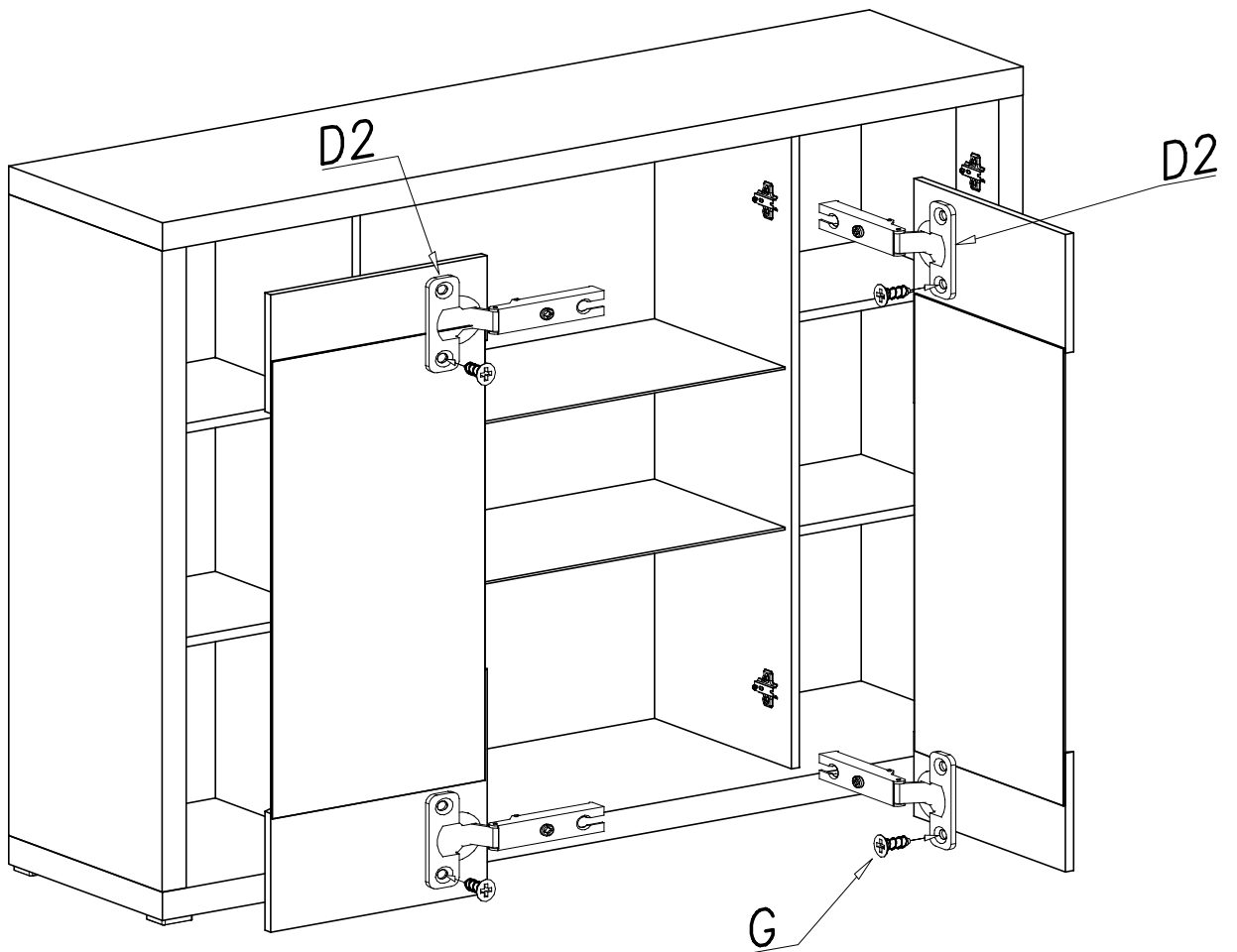
III



IV



V



VI

