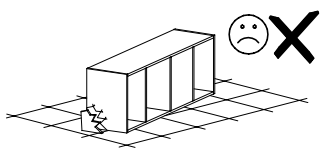
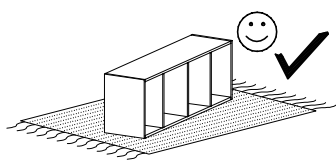
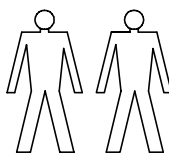
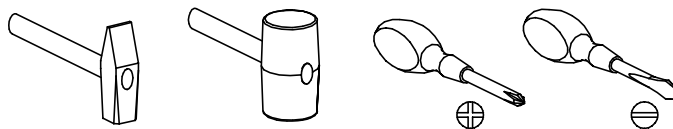


PARIS

P-9

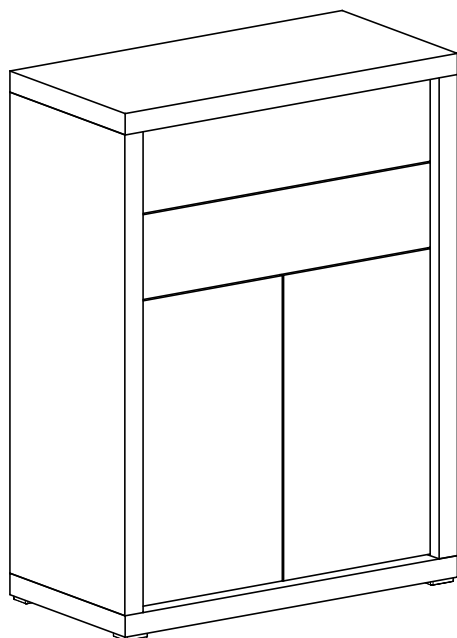


Narzędzia potrzebne do montażu



UWAGA !!

MONTOWANIE USZKODZONYCH
ELEMENTÓW POWODUJE UTRATĘ
GWARANCJI

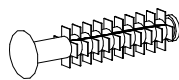


nr	D[mm]	S[mm]	G[mm]	Ilość
1	882	436	48	1
2	882	436	48	1
3	1098	435	48	1
4	1098	435	48	1
5	848	388	16	1
6	780	190	16	1
7	350	165	16	2
8	726	165	16	2
9	350	165	16	2
10	756	355	2,5	2
11	870	392	2,5	2
12	700	388	16	1
13	700	388	16	1
14	870	362	2,5	1
15	780	190	16	1

W przypadku reklamacji proszę o podanie numeru pakowacza znajdującego się na kartonie



J - 16 St.
5x13 mm



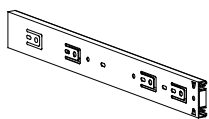
P - 8 St.



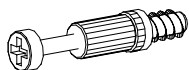
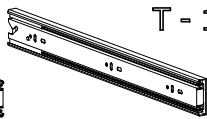
R - 8 St.
3 x 25 mm



Z - 1 St.



T - 1 Kpl.



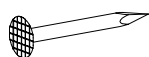
K - 12 St.



G - 20 St.
3,5 x 16 mm



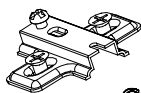
L - 12 St.



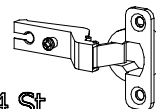
E - 60 St.



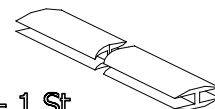
N - 30 St.
3 x 30 mm



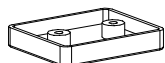
C - 4 St.



D - 4 St.



H - 1 St.



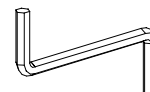
A - 4 St.



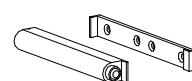
B - 20 St.



S - 8 St.

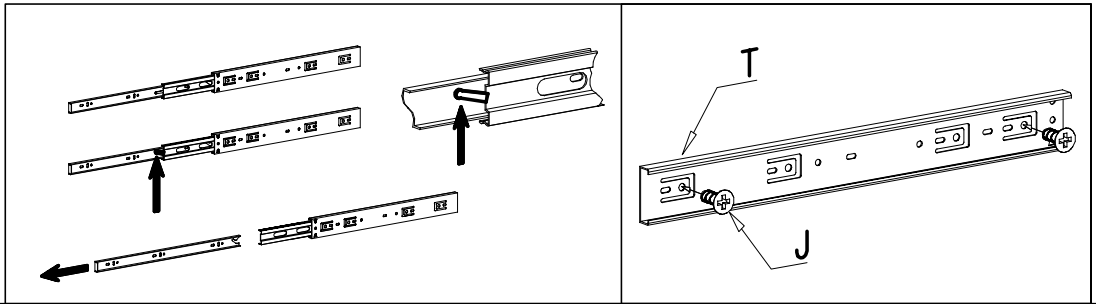
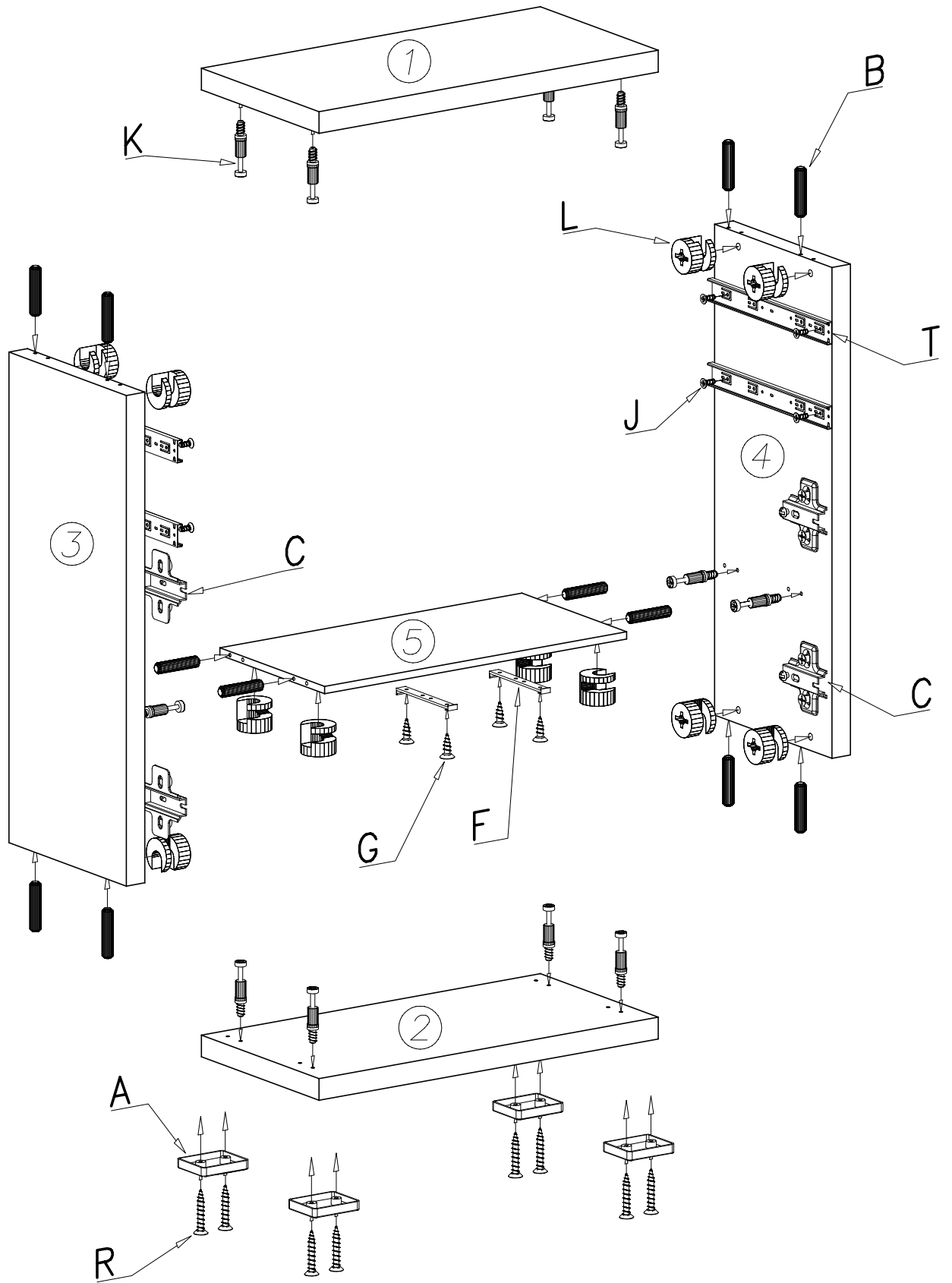


Z - 1 St.

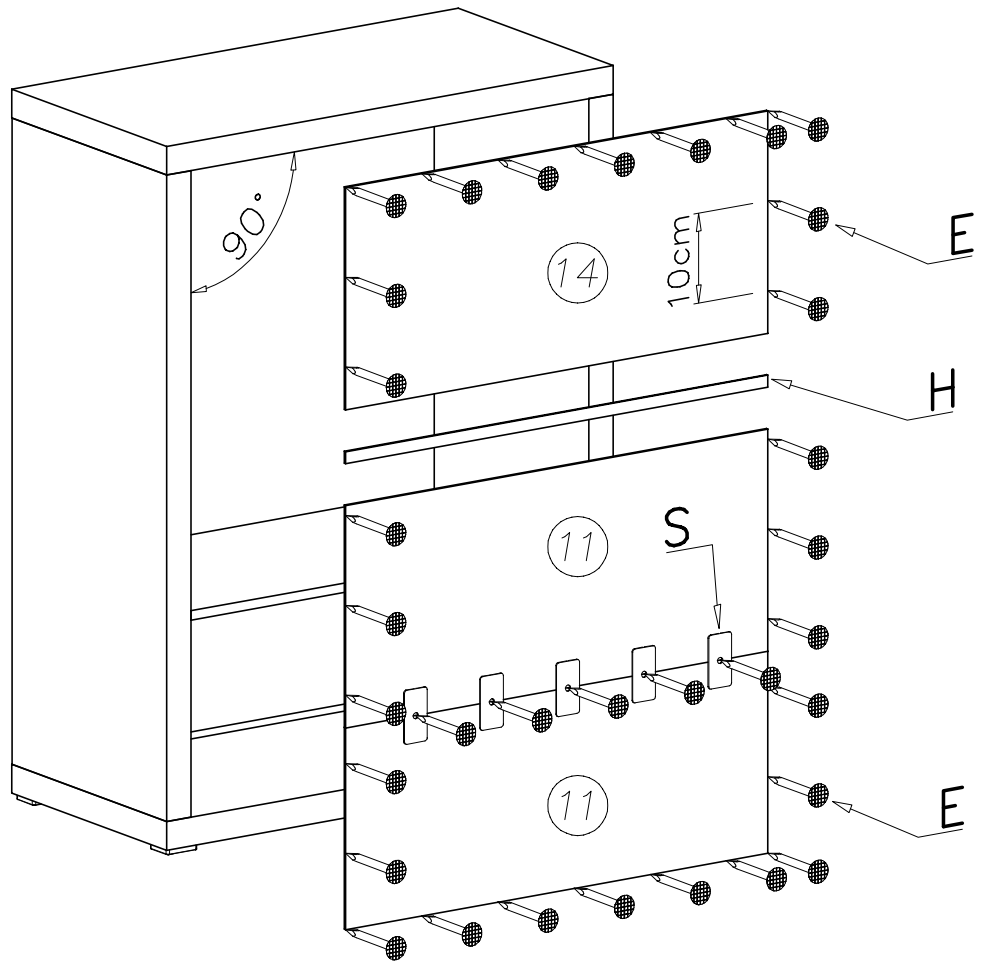


F - 2 St.

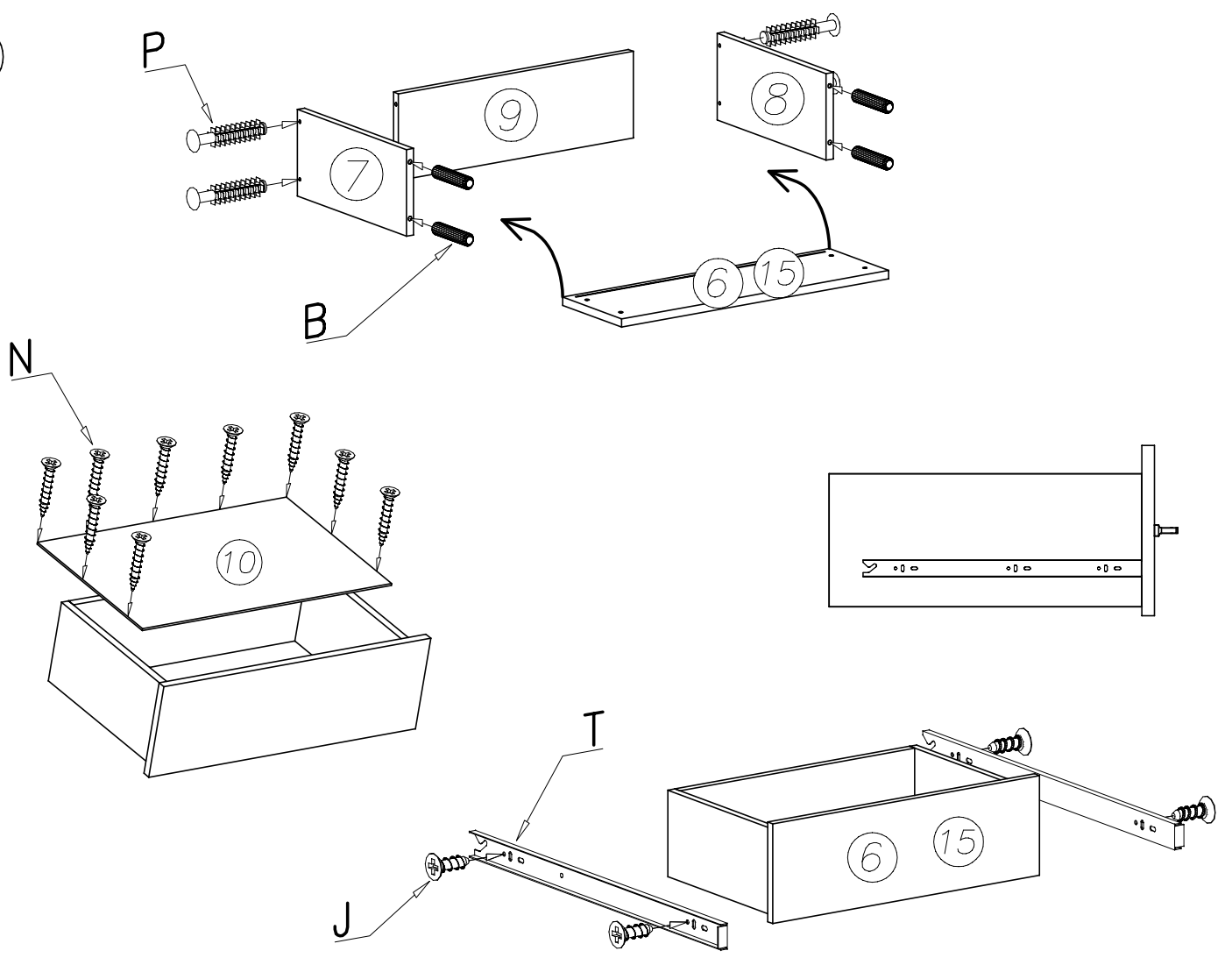
I



II



III



IV

