

Przeczytaj uważnie instrukcję przed przystąpieniem do montażu. Upewnij się, że w paczkach znajdują się wszystkie elementy oraz akcesoria montażowe.

Umieść wszystkie drewniane elementy w bezpiecznym miejscu w celu uniknięcia uszkodzeń. Postępuj zgodnie z kolejnymi krokami instrukcji.

Uwaga!

Nie dokręcaj śrub do końca przed ukończeniem montażu.

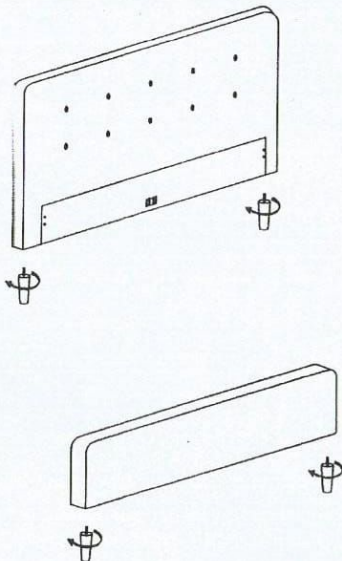
Nie dokręcaj nakrętek za mocno żeby nie uszkodzić gwintów.

Trzymaj małe elementy poza zasięgiem dzieci.

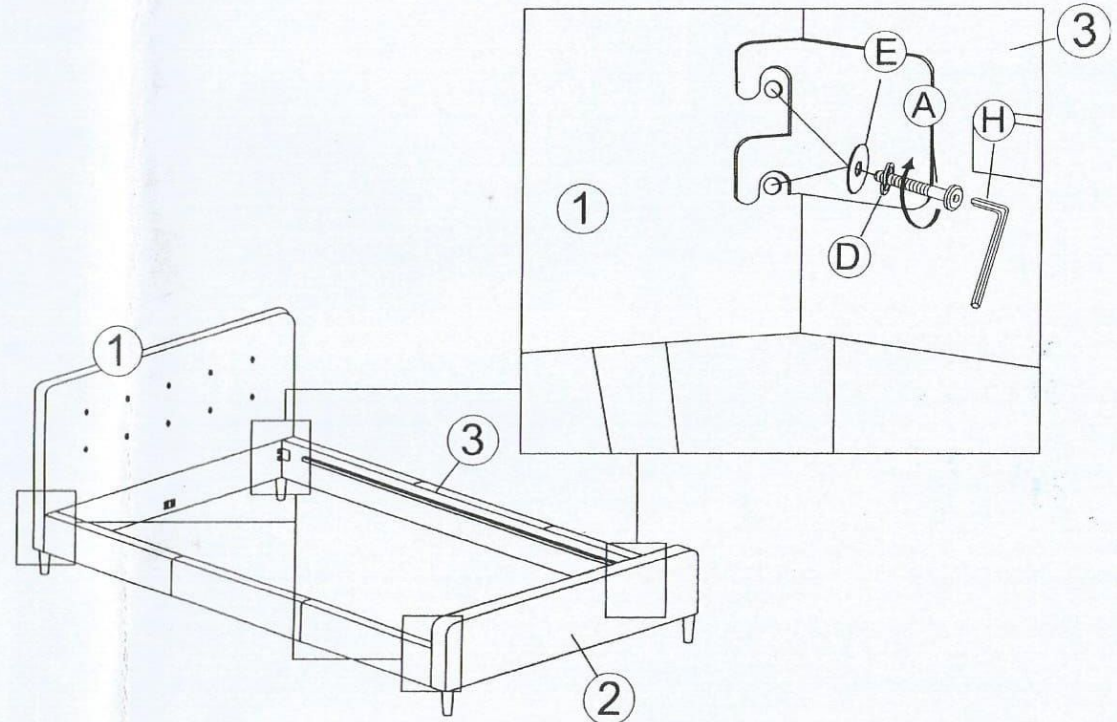
NO	DESCRIPTION	QTY
1	HEADBOARD	1 PC
2	FOOTBOARD	1 PC
3	SIDE RAIL	2 PCS
4	CENTER RAIL	1 PC
5	LVL SLATS	32 PCS
6	SUPPORT LEG-LONG	2 PCS
7	SUPPORT LEG-SHORT	1 PC
8	VERTICAL RAIL	1 PC
9	SIDE PLASTIC CAP	32 PCS
10	CENTER PLASTIC CAP	16 PCS
11	BED LEG	4 PCS

NO	DESCRIPTION	QTY
A	JCBB M8 X 40MM	8PCS
B	JCBC M6 X 50MM	4PCS
C	JCBC M6 X 70MM	1PC
D	SPRING WASHER 5/16"	13PCS
E	FLAT WASHER 5/16"	8PCS
F	FLAT WASHER 1/4"	5PCS
G	ALLEN KEY M4	1PC
H	ALLEN KEY M5	1PC

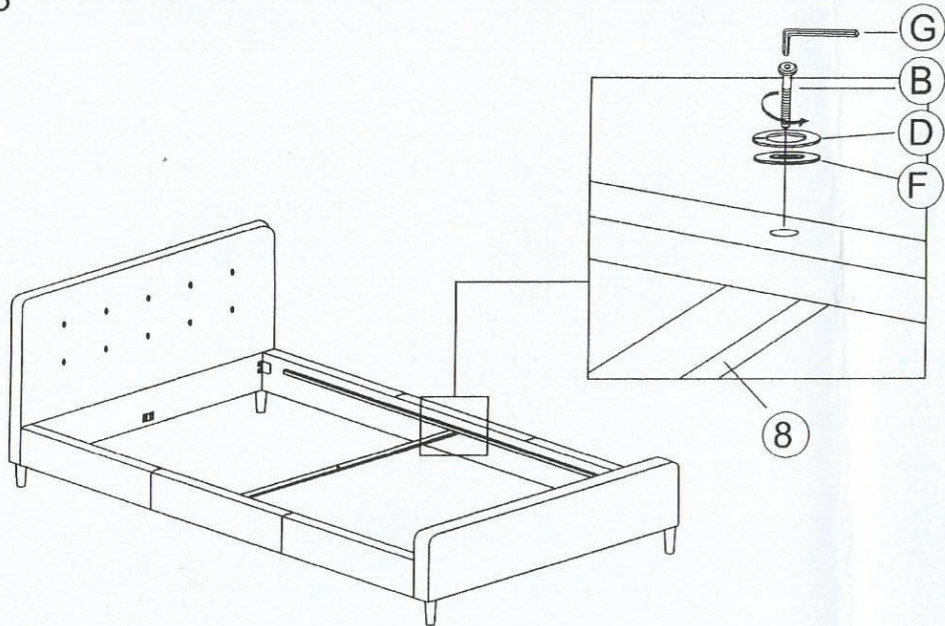
1



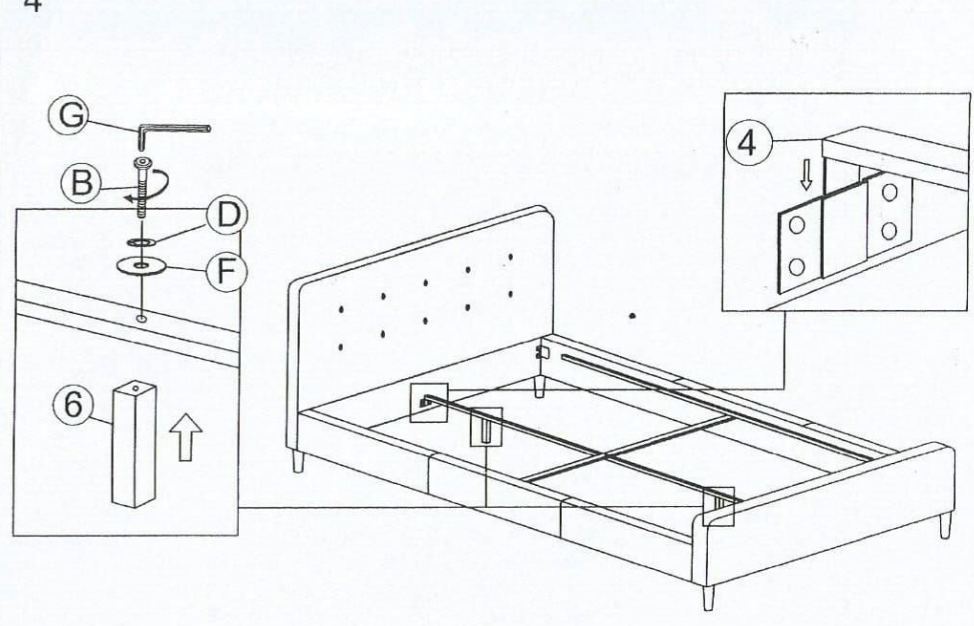
2



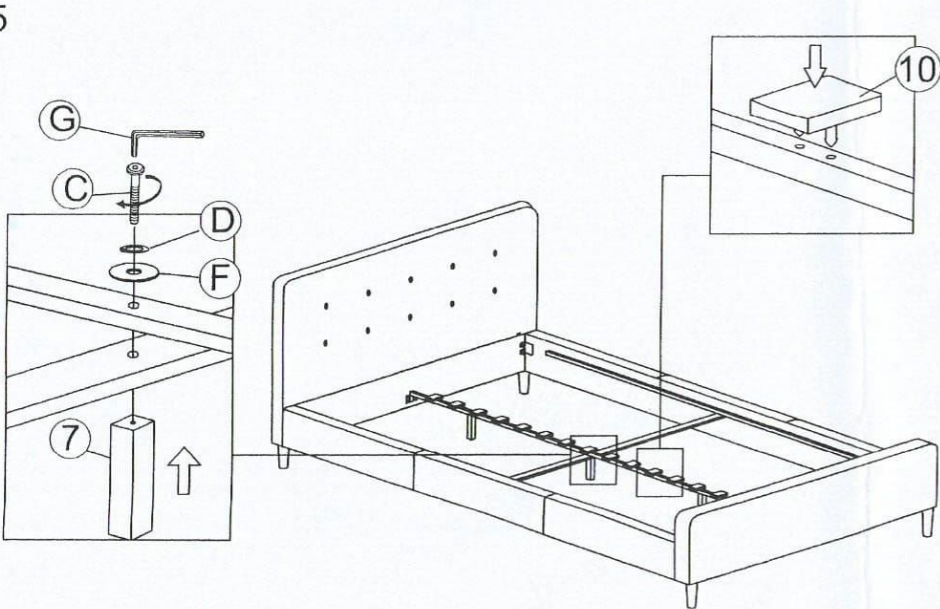
3



4



5



6

