

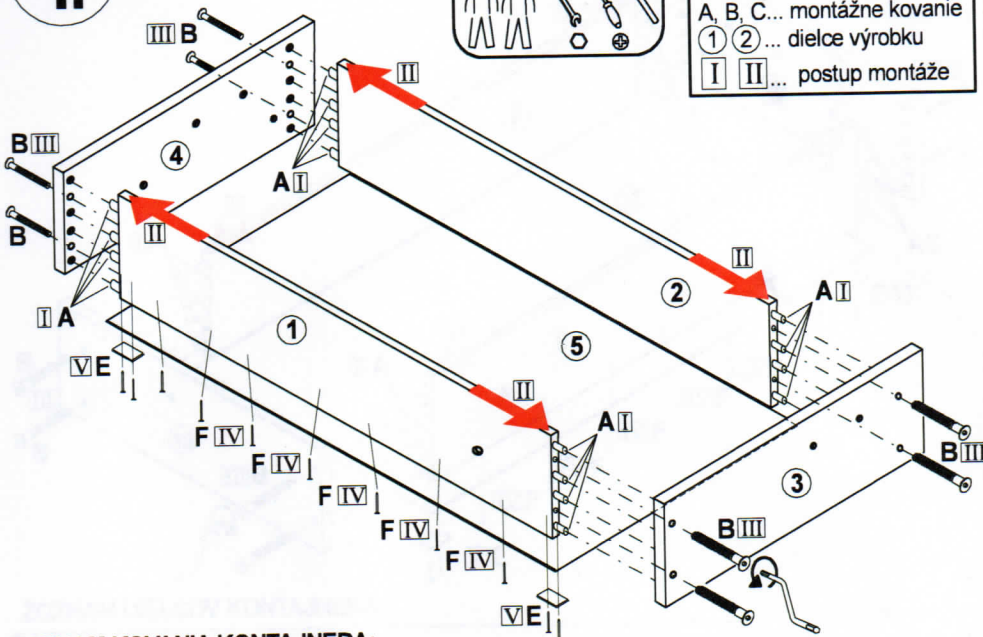
SK

Montážny návod : ÚLOŽNÝ PRIESTOR (ľavý)

PRE POSTELE : DAFNE čelo č.1, čelo č.2, čelo č.3, čelo č.4, čelo č.5, DANNY, DORIS

montážny krok 2

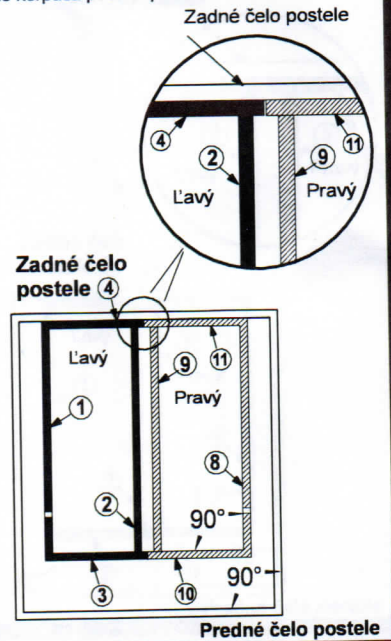
FINES
 VÝROBA A PREDAJ NÁBYTKU

krok I.

Vysvetlenie značenia

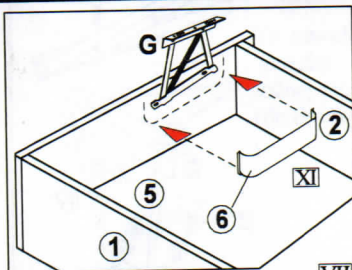
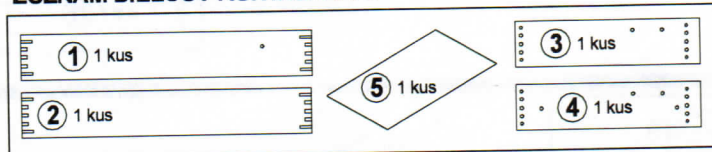
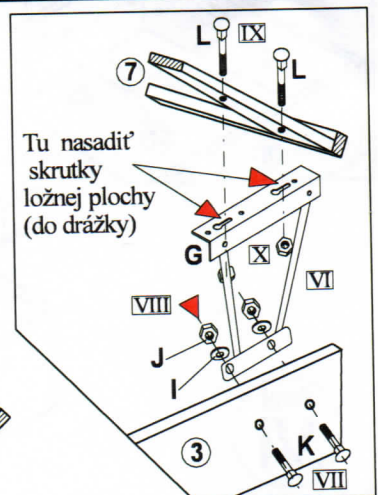
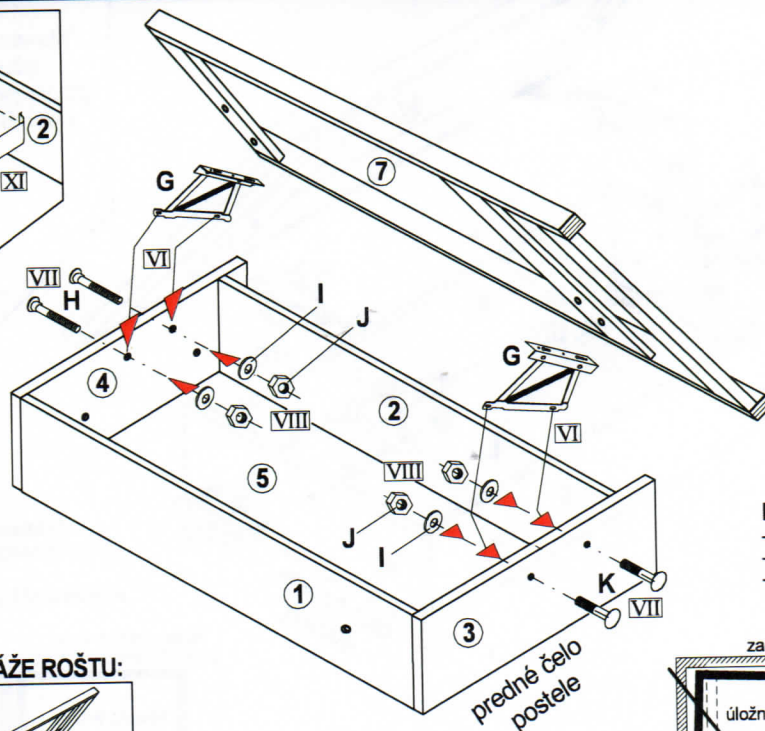
A, B, C... montážne kovanie
 ① ②... dielce výrobku
 I II... postup montáže

POZOR!!!

Po zmontovaní kontajnerov. Vložte kontajnery do korpusu postele podľa obrázku :


ZOZNAM KOVANIA KONTAJNERA:

Kolík 8/35mm A 32 kusov	Konfirmát 7x50 B 16 kusov	imbusový kľúč 4 C 1 kus
PVC krytka D 8 kusov	PVC klzák E 8 kusov	klinec 1,8x32 F 200 kusov

ZOZNAM DIELCOV KONTAJNERA:

krok II.

POZOR!!!

- rošt nesmie šúchať o korpus postele !!!
 - rošt nastaviť rovnobežne s korpusom !!!
 - rošt nastaviť posúvaním v drážke výklopného kovania G Obrázok hore

ZOZNAM DIELCOV MONTÁŽE ROŠTU:

ZOZNAM KOVANIA MONTÁŽE ROŠTU:

výklopné kovanie G 2 kusy	skrútka M6x30 H 4 kusy	podložka 6mm I 8 kusov	Matica M6 J 20 kusov	skr. vratová M6x25 K 4 kusy	skr. vratová M6x 35 L 8 kusov
---------------------------------	------------------------------	------------------------------	----------------------------	-----------------------------------	-------------------------------------

