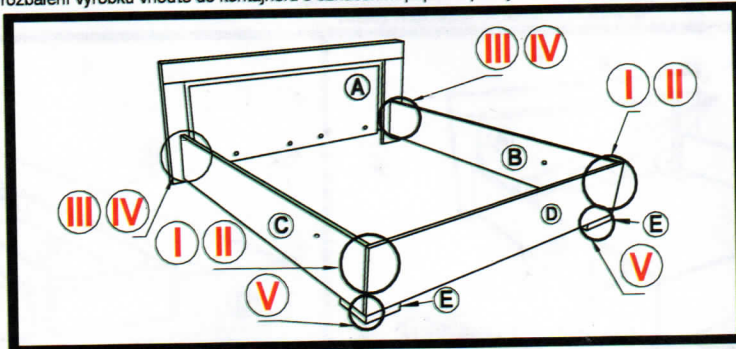


MONTÁŽ KORPUSU POSTELE
montážny krok 1

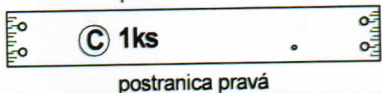
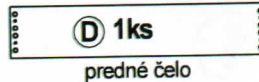
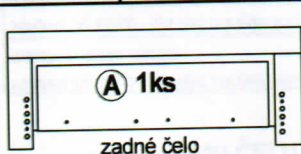
Obalový materiál kartón a polyetylénovú fóliu po rozbalení výrobku vhodte do kontajneru s označením papier a plasty. Po rozbalení výrobku zmontujte výrobok nasledovným spôsobom :



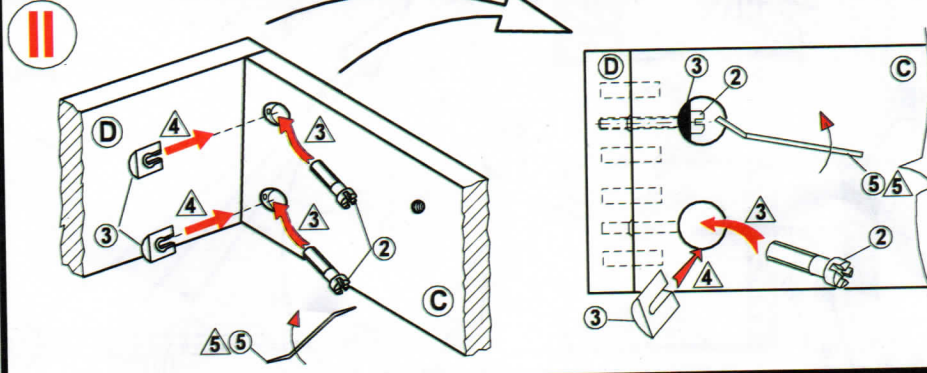
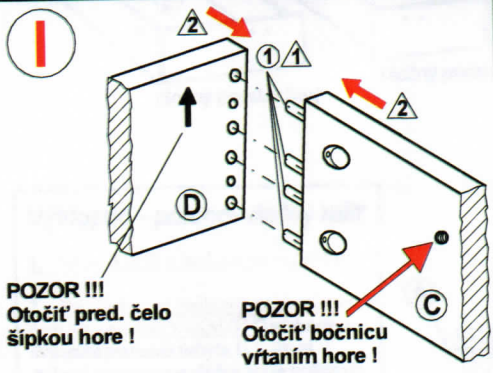


Znaky a ich vysvetlenie :

- ①, ②, ③..... MONTÁŽNE KOVANIE
- Ⓐ, Ⓑ, Ⓒ..... DIELCE POSTELE
- Ⓘ, Ⓜ, Ⓝ..... POSTUP MONTÁŽE
- ⚠, ⚠, ⚠..... POSTUP KROKOV



Montáž predného čela (D) s bočnicami (B) a (C)



Montáž zadného čela (A) s bočnicami (B) a (C)

