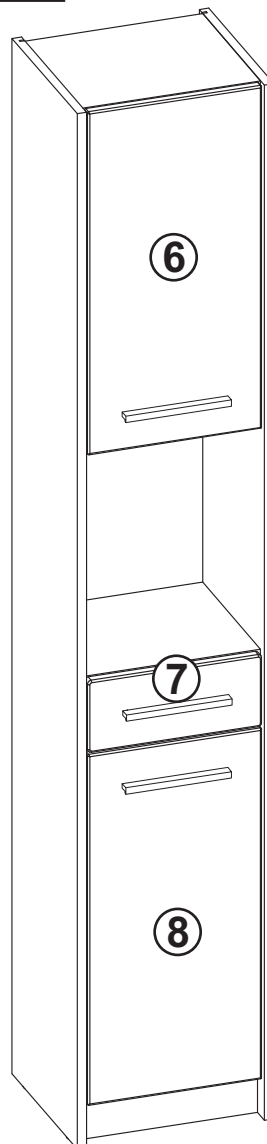


ACHTUNG !!!

Sehr geehrter Kunde, im Lieferumfang sind keine Haken und Dübel. Sie sollten das Befestigungsmaterial der Wandbeschaffenheit anpassen. Sie sind für die Befestigung am Mauerwerk und den dort eingesetzten Materialien selbst verantwortlich.



WEISS / WEISS HG



Beschläge sind in Colli C1.

WEISS: ① - C1 ② - C1 ③ - C1 ④ - C1 ⑤ - C1
 ⑨ - C1 ⑩ - C1 ⑪ - C1 ⑫ - C1 ⑬ - C1

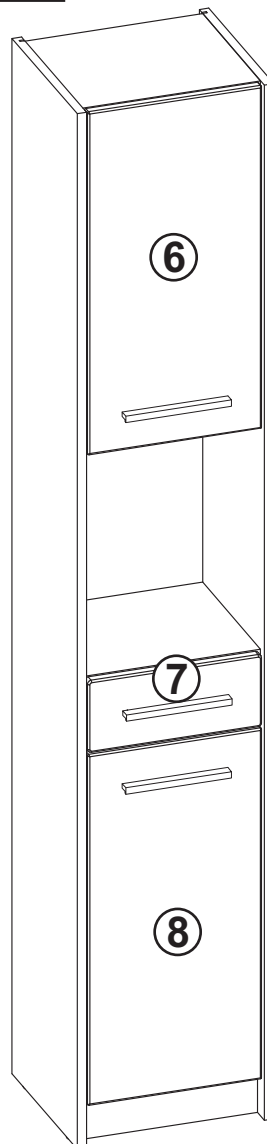
WEISS HG: ⑥ - C1 ⑦ - C1 ⑧ - C1

ACHTUNG !!!

Sehr geehrter Kunde, im Lieferumfang sind keine Haken und Dübel. Sie sollten das Befestigungsmaterial der Wandbeschaffenheit anpassen. Sie sind für die Befestigung am Mauerwerk und den dort eingesetzten Materialien selbst verantwortlich.



WEISS / SCHWARZ HG



Beschläge sind in Colli C1.

WEISS: ① - C1 ② - C1 ③ - C1 ④ - C1 ⑤ - C1
 ⑨ - C1 ⑩ - C1 ⑪ - C1 ⑫ - C1 ⑬ - C1

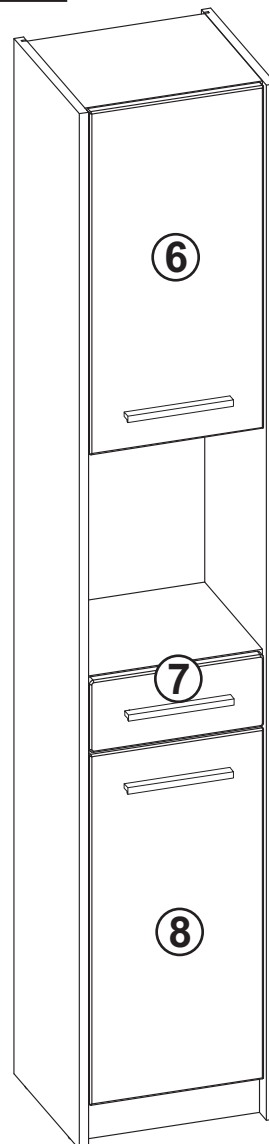
SCHWARZ HG: ⑥ - C1 ⑦ - C1 ⑧ - C1

ACHTUNG !!!

Sehr geehrter Kunde, im Lieferumfang sind keine Haken und Dübel. Sie sollten das Befestigungsmaterial der Wandbeschaffenheit anpassen. Sie sind für die Befestigung am Mauerwerk und den dort eingesetzten Materialien selbst verantwortlich.



WEISS / VIOLETT HG



Beschläge sind in Colli C1.

WEISS: ① - C1 ② - C1 ③ - C1 ④ - C1 ⑤ - C1
 ⑨ - C1 ⑩ - C1 ⑪ - C1 ⑫ - C1 ⑬ - C1

VIOLETT HG: ⑥ - C1 ⑦ - C1 ⑧ - C1

MONTAGEANLEITUNG / SERVICEKARTE

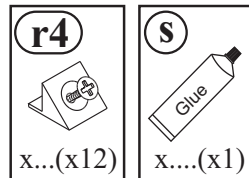
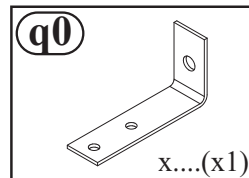
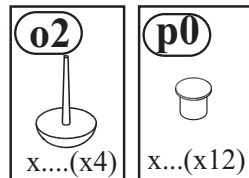
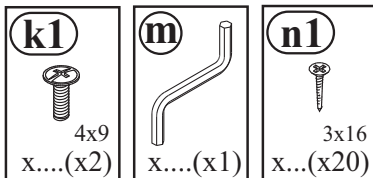
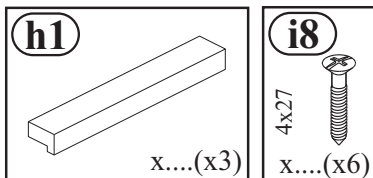
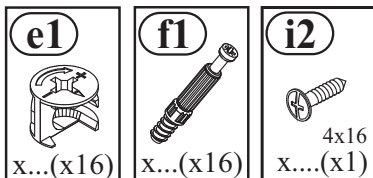
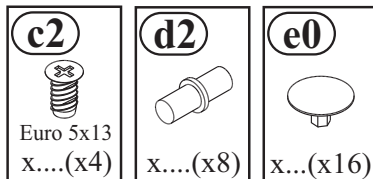
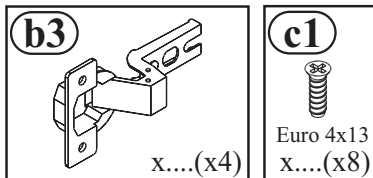
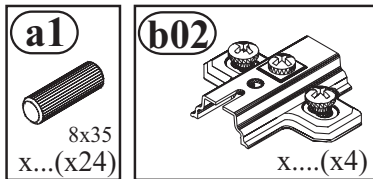
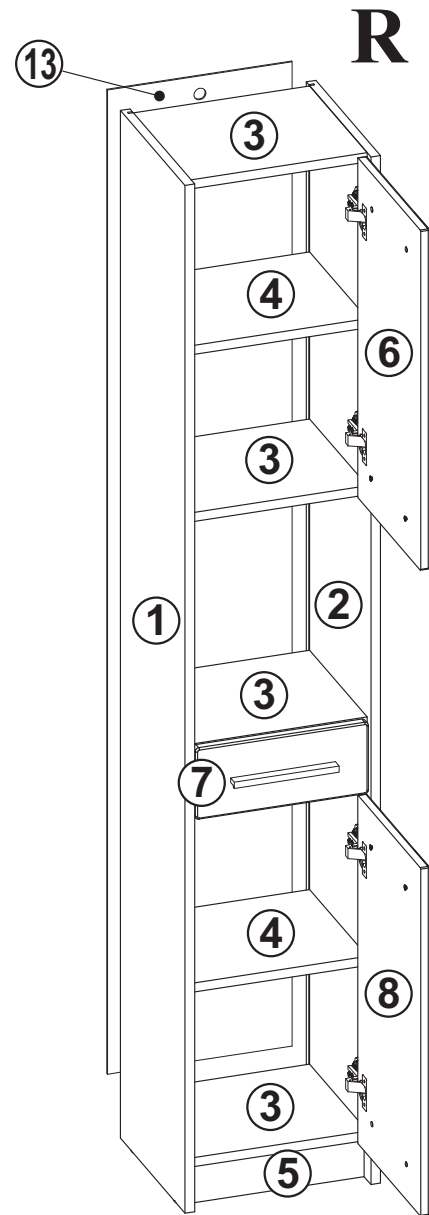
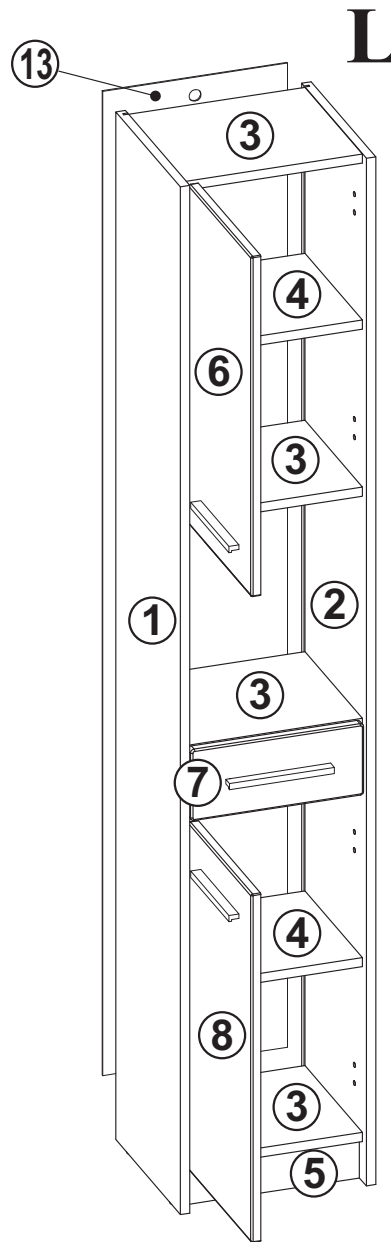
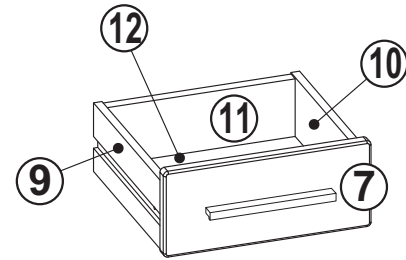
Die Montageanleitung sollte nicht als technische Dokumentation betrachtet werden.

Aufbauänderungen sind vom Produzenten vorbehalten.

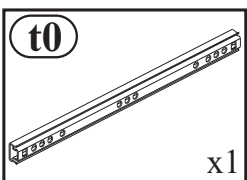
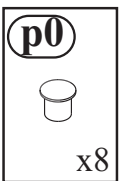
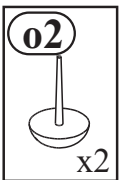
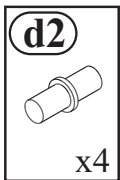
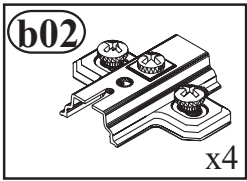
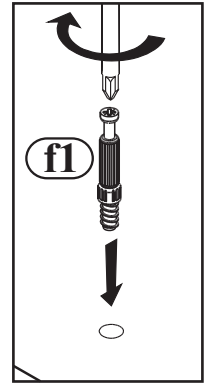
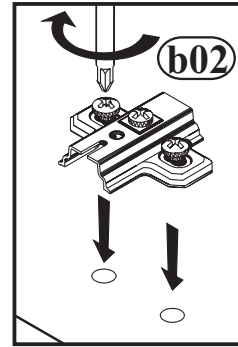
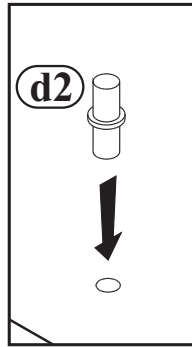
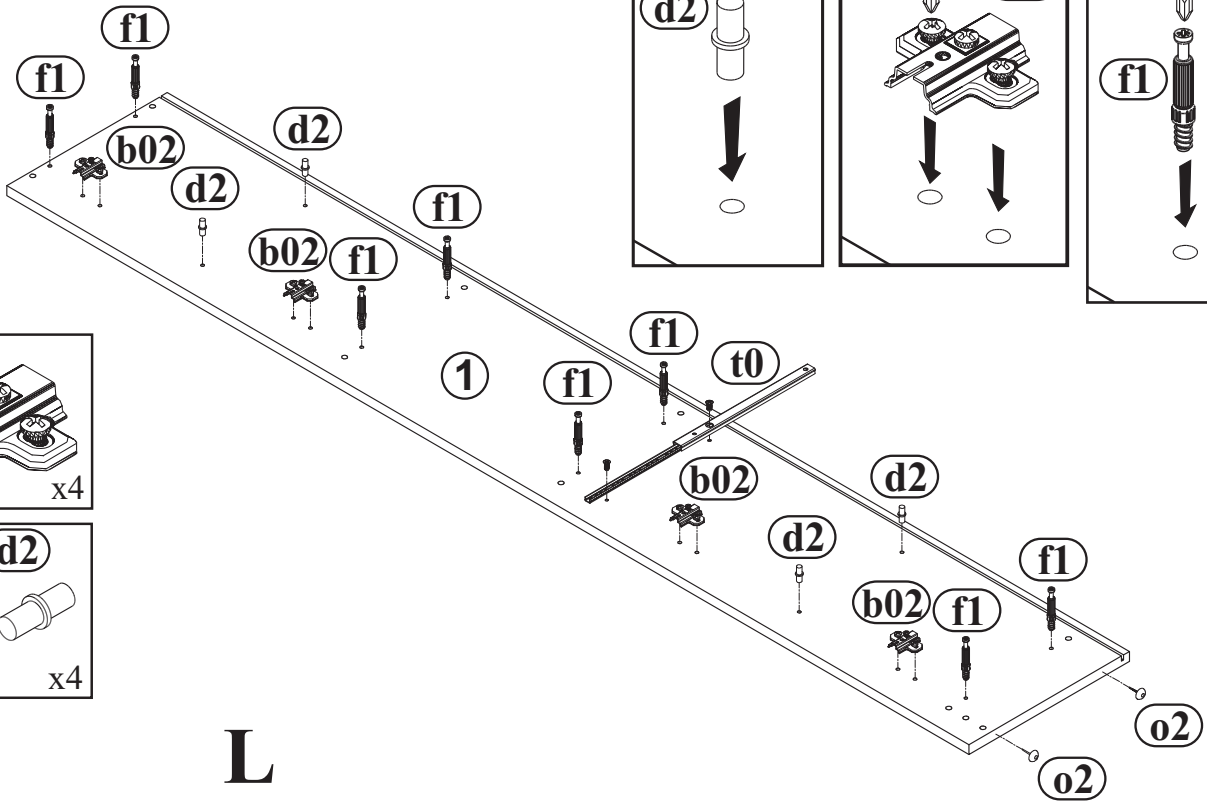
Sehr geehrter Kunde, sollte ein Teil fehlen oder beschädigt sein, kreuzen Sie bitte dieses deutlich auf der SERVICEKARTE an und schicken Sie uns die SERVICEKARTE zurück.

Den Kleber benutzen Sie nur zum Verleimen der Schubladen.

Um die eventuellen Reklas richtig zu erledigen, bitten wir um eine Kopie des Aufklebers von der Ware, oder um Angabe der Produktionswoche.

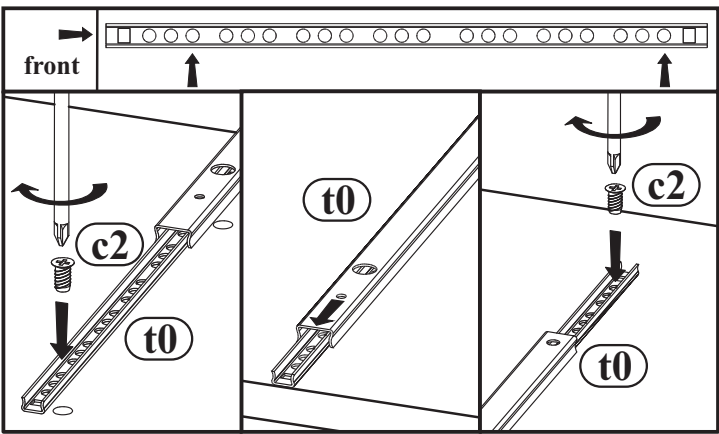
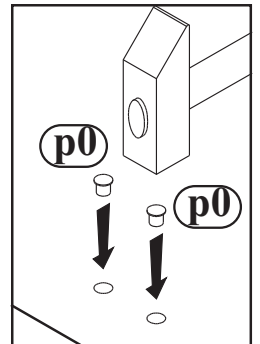
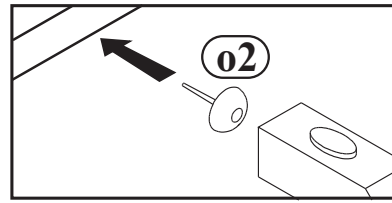
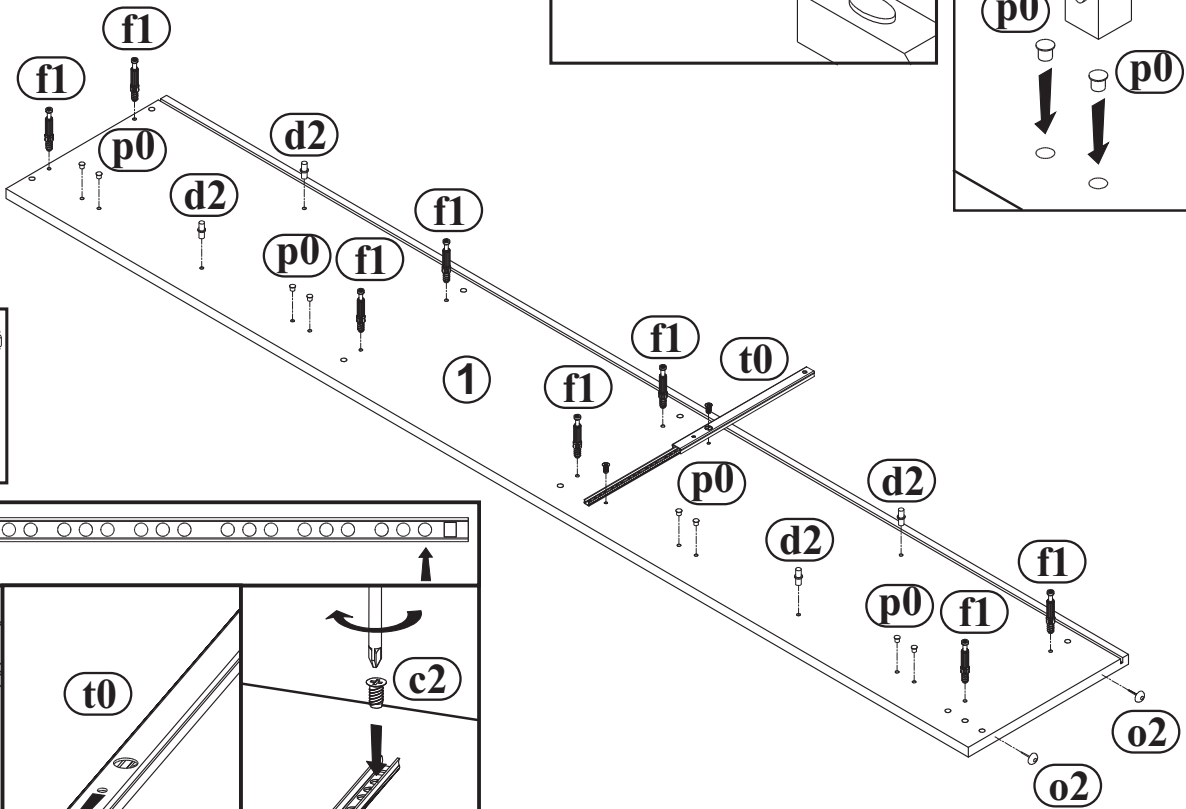


1

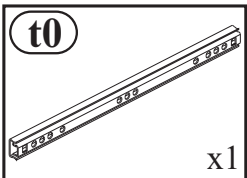
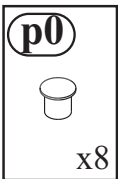
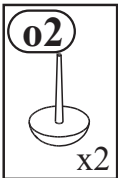
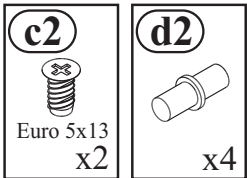
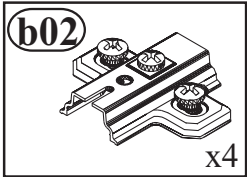
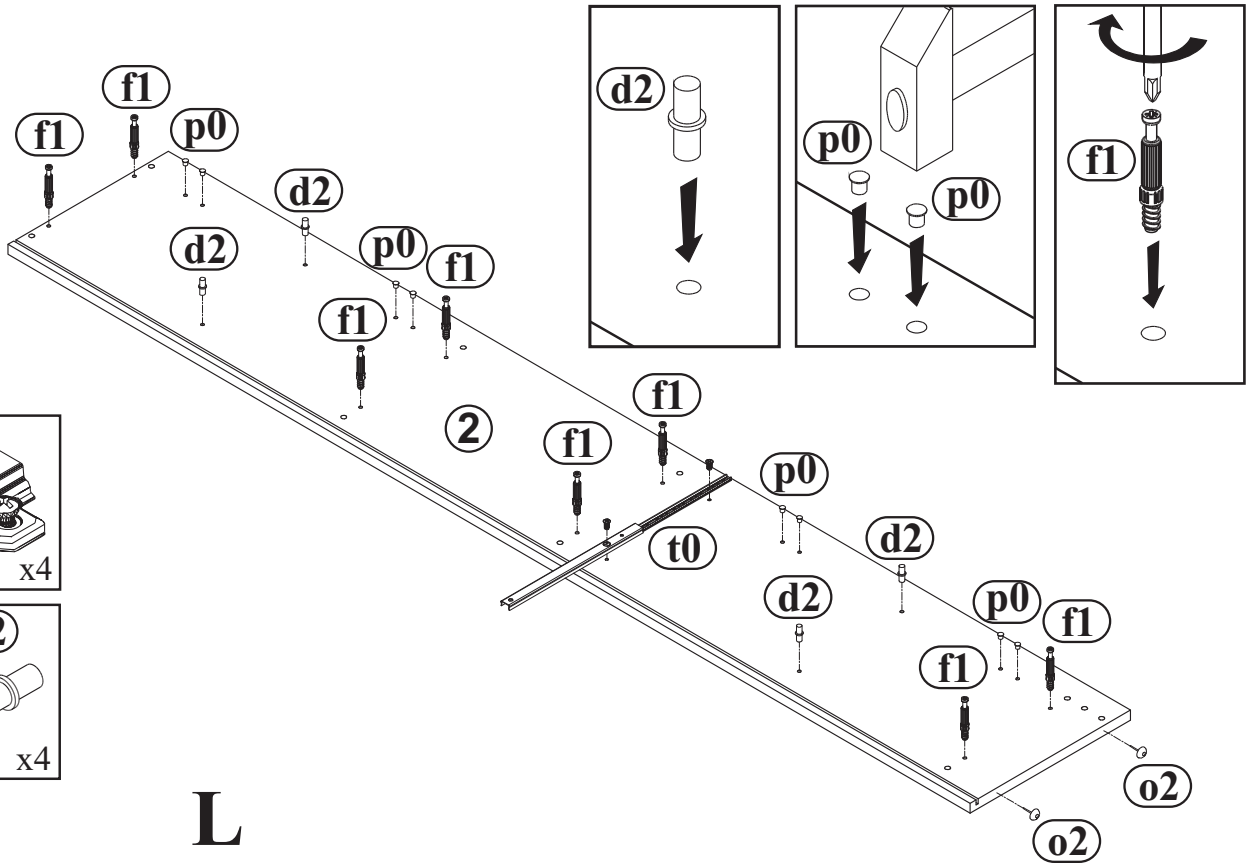


L

R

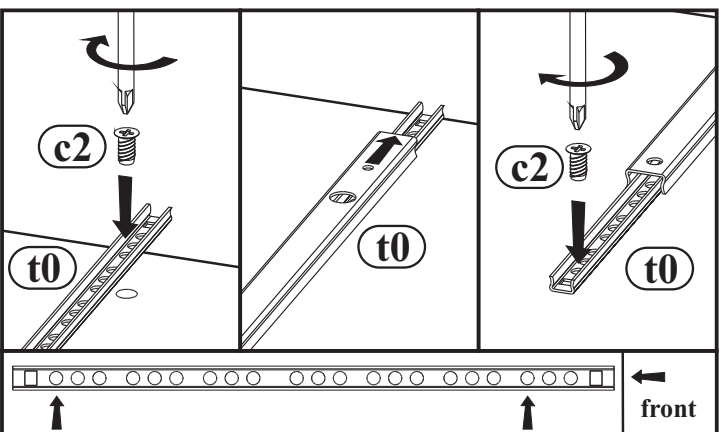
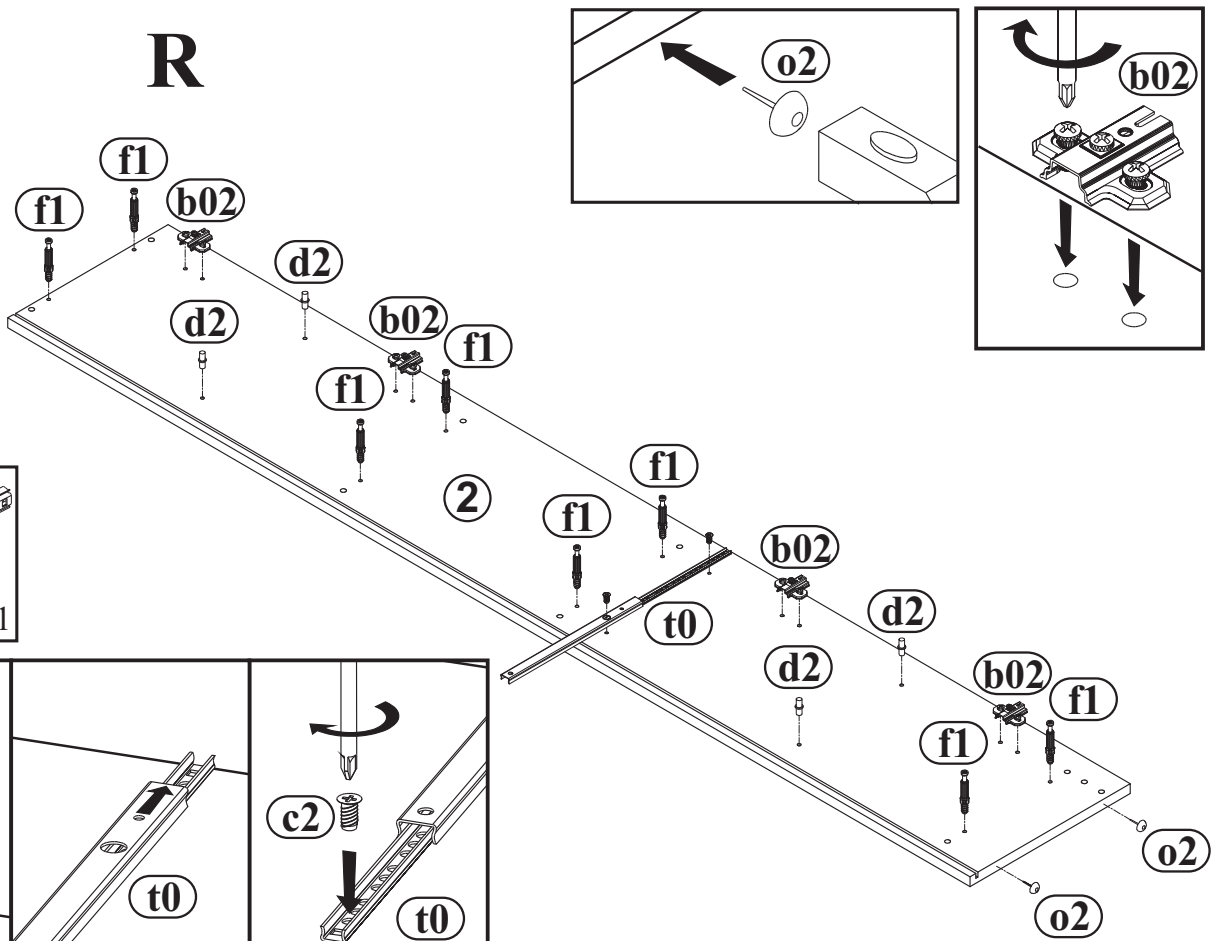


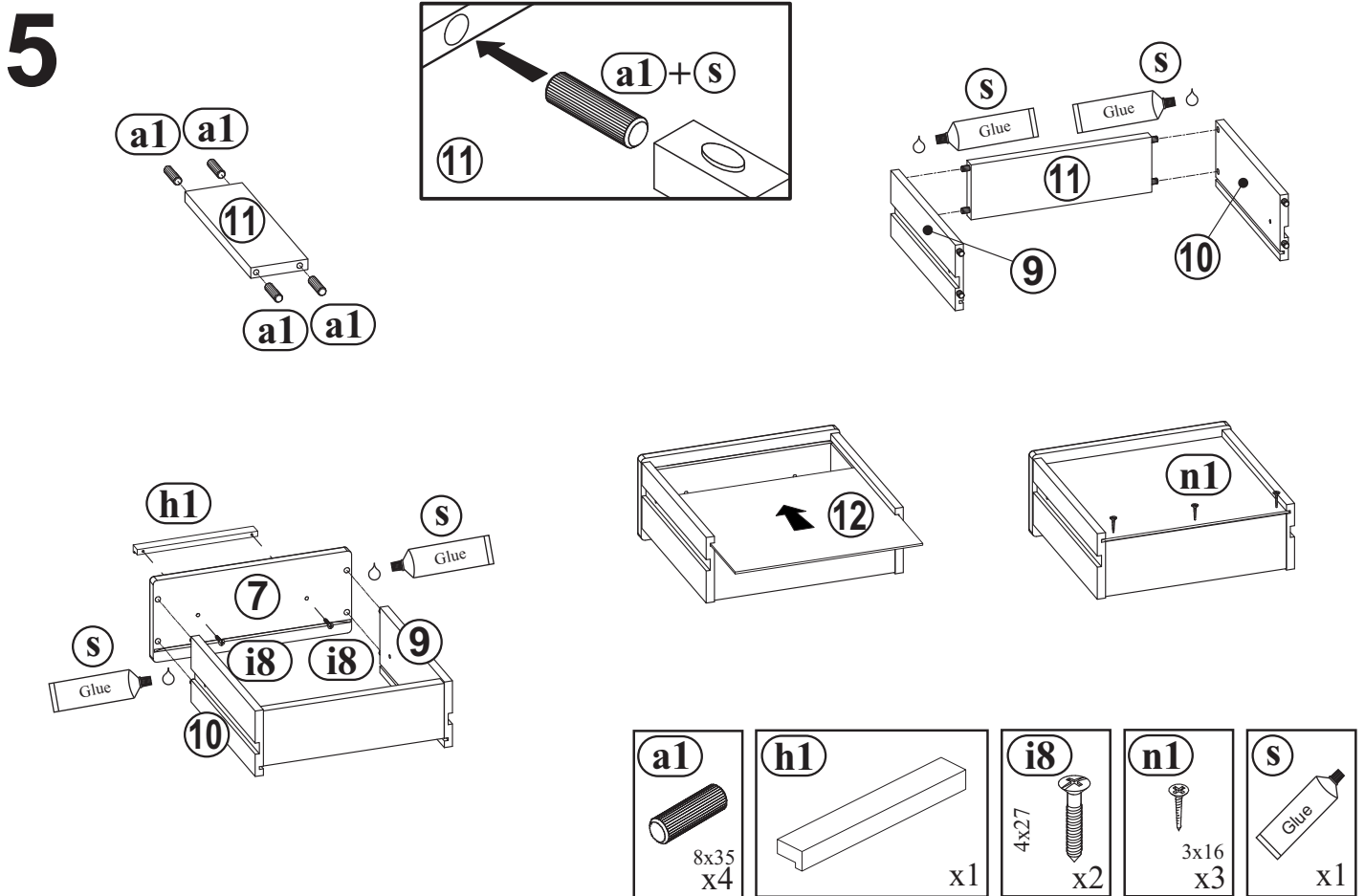
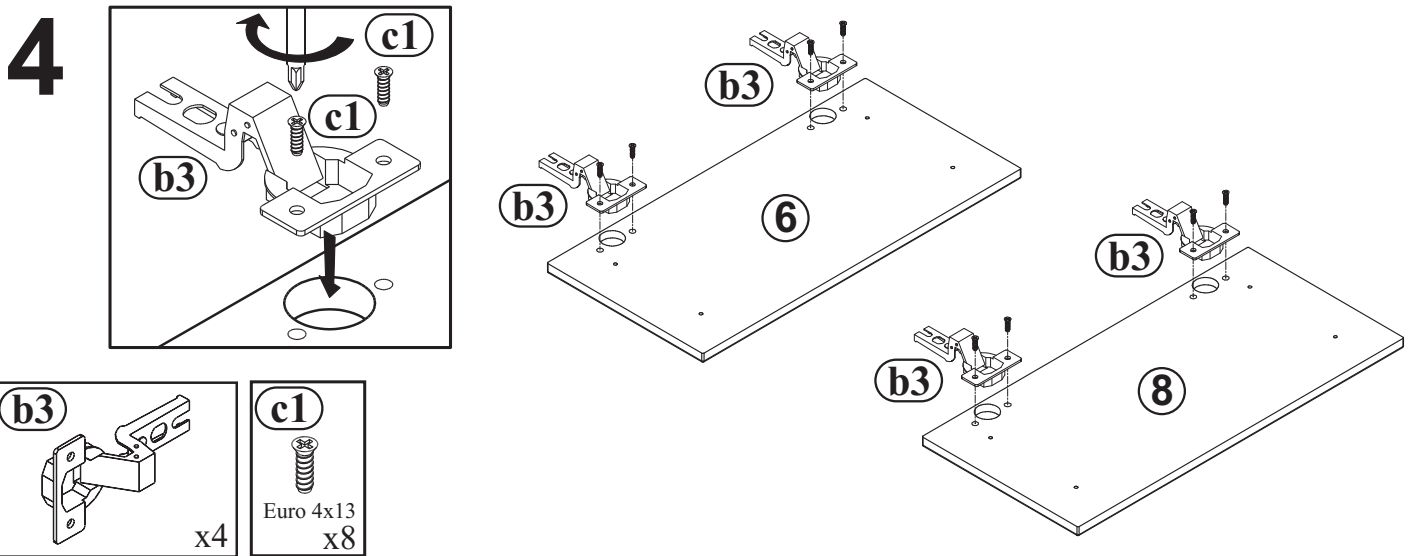
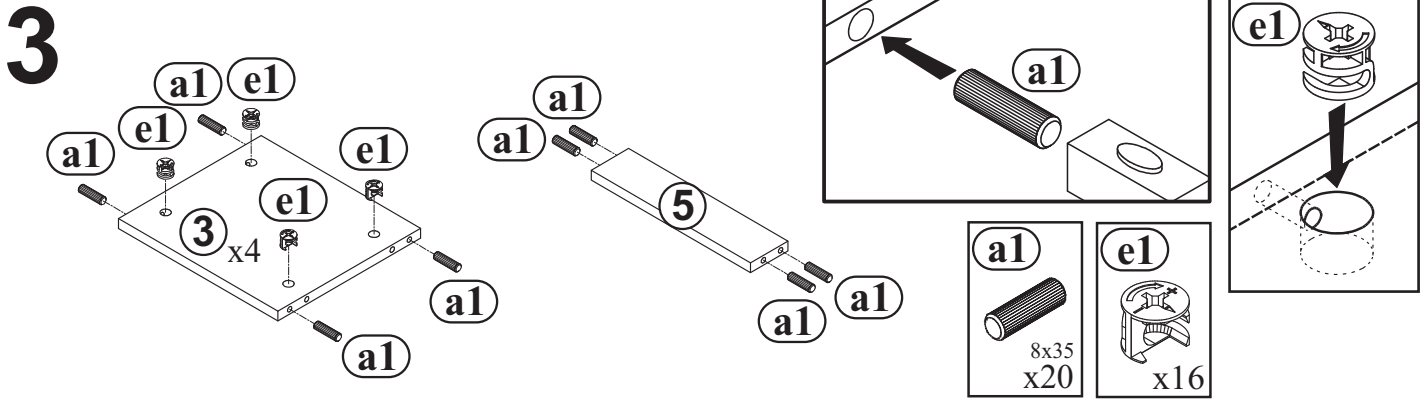
2



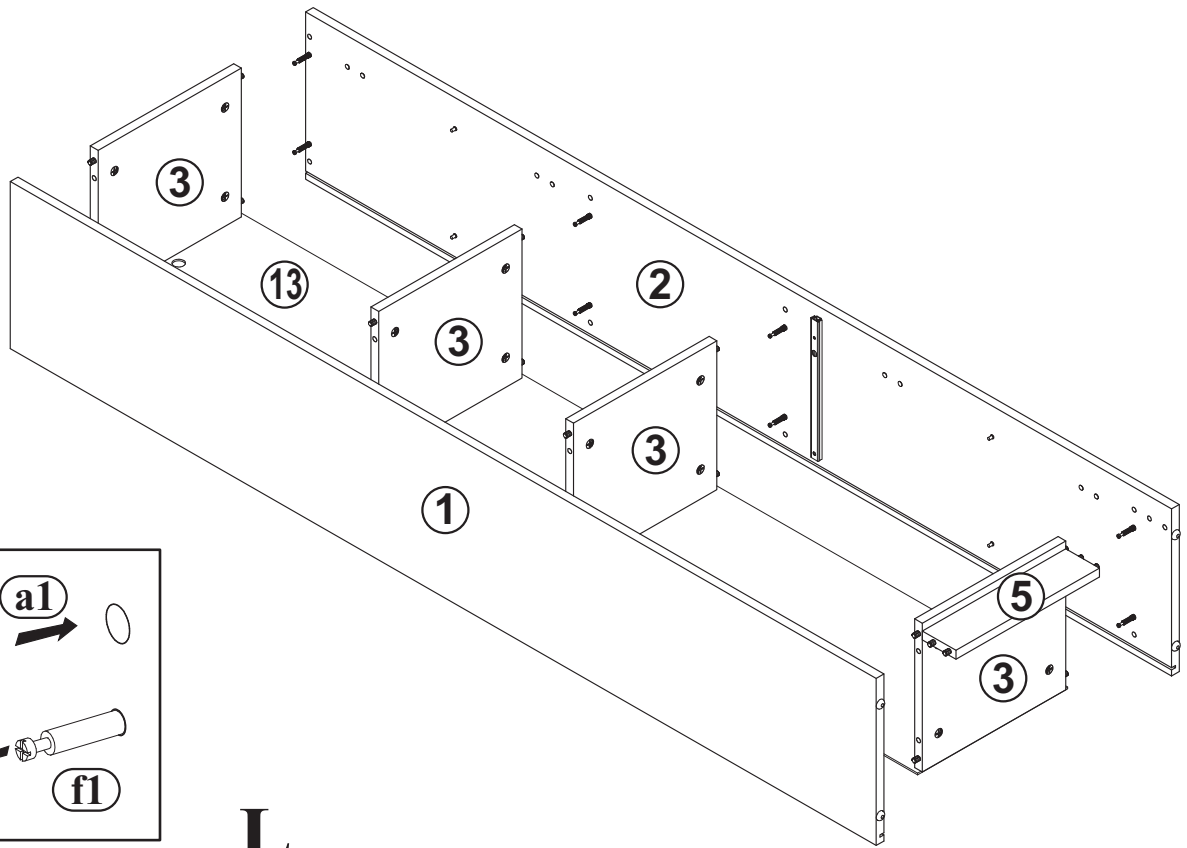
L

R

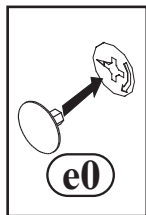
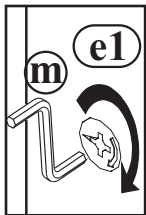
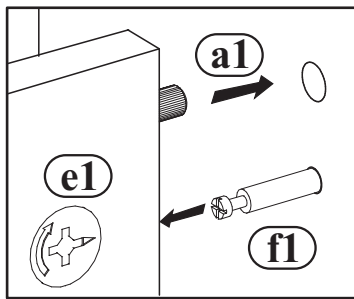




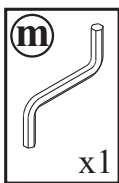
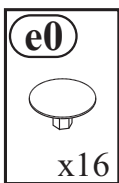
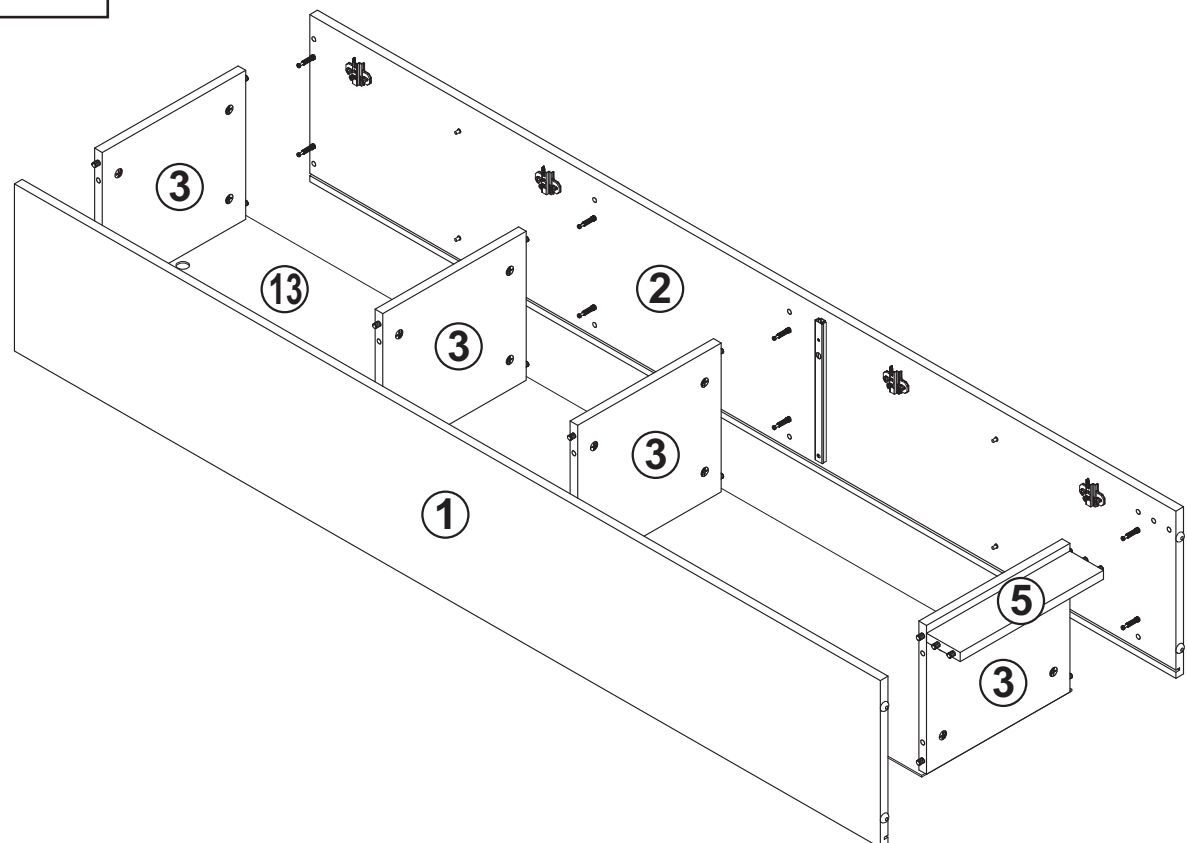
6



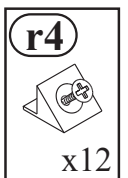
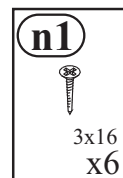
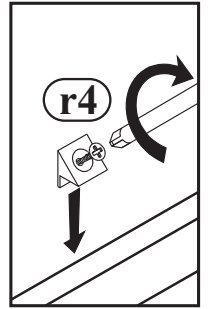
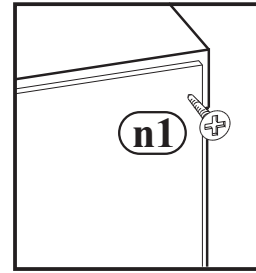
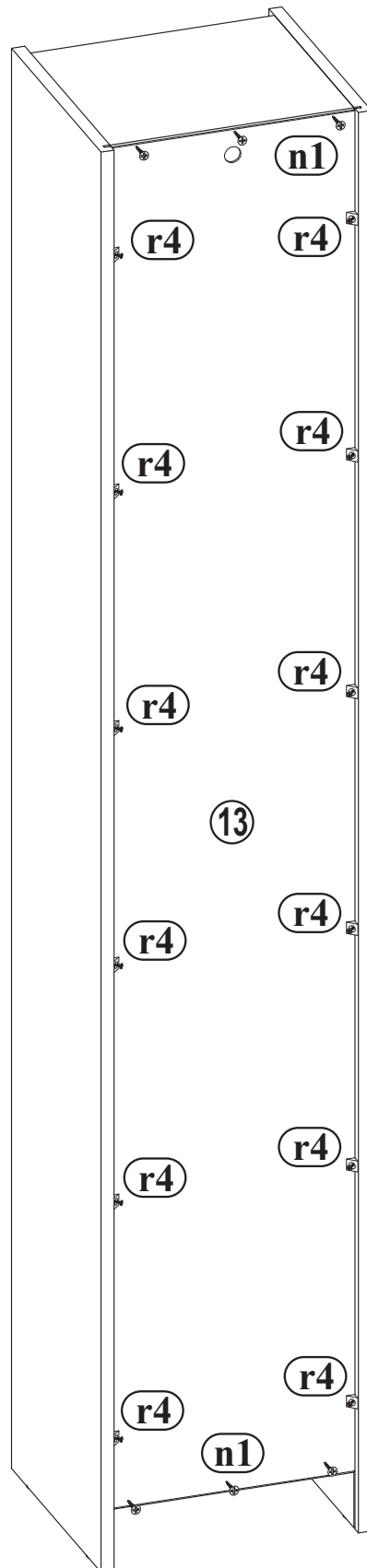
L

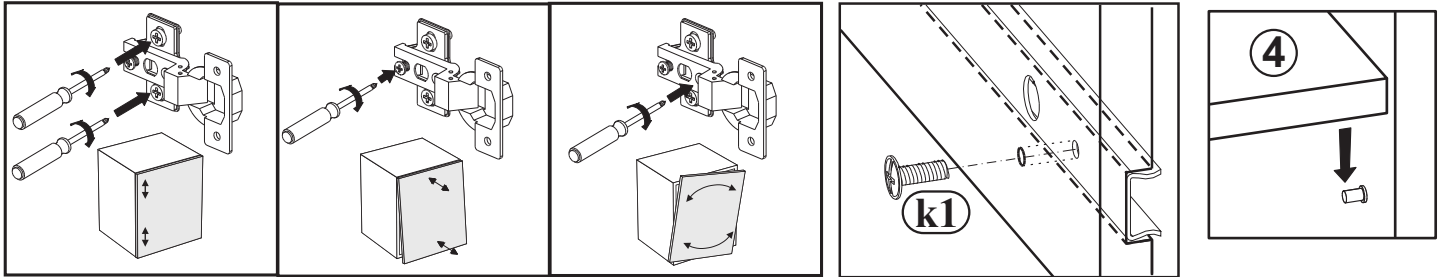
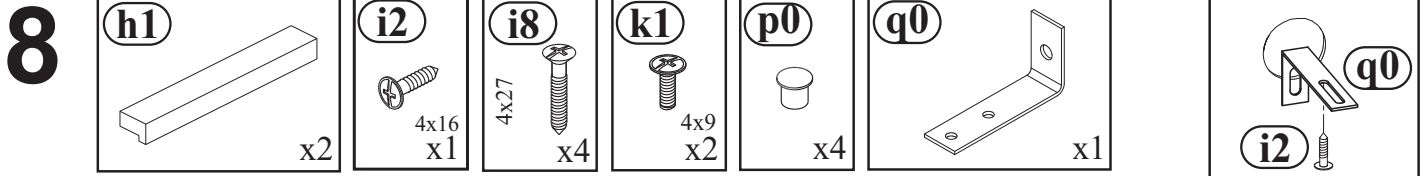


R



7





L | **R**

