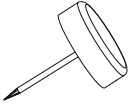
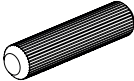
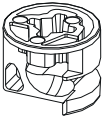

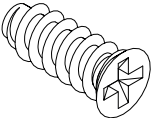
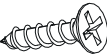
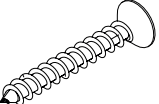
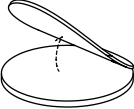
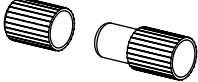
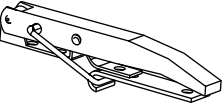
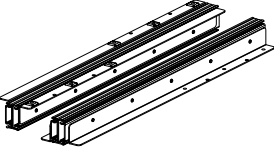
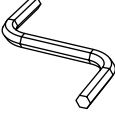
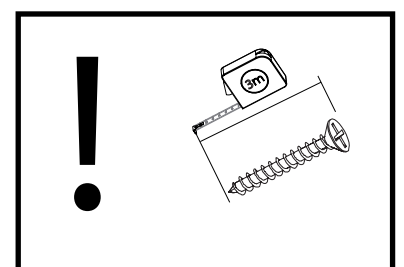






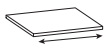
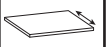


# BLANCO 33N

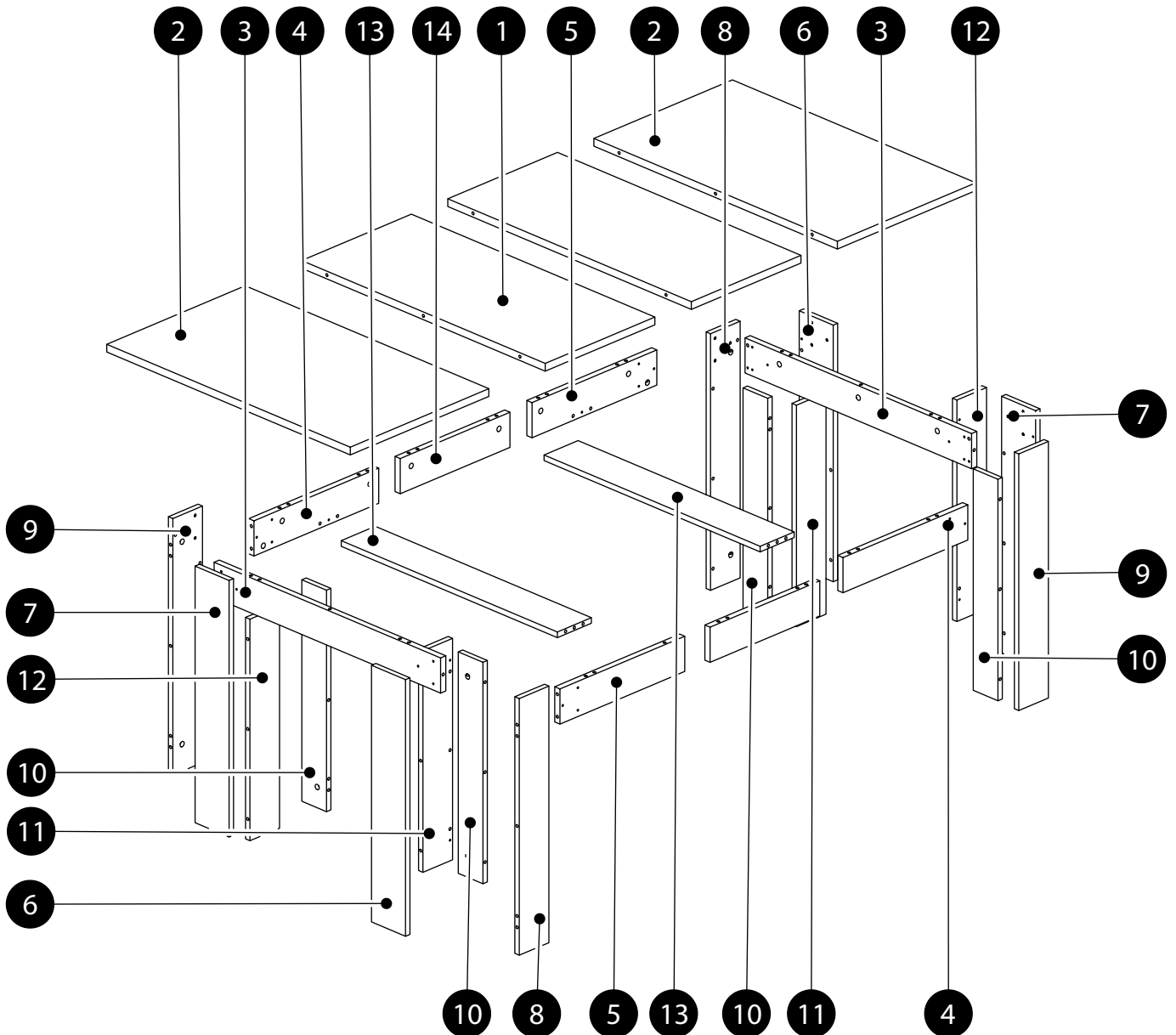
<p><b>SG1</b> x 16</p> 	<p><b>K1</b> x 76 8x32</p> 	<p><b>B2</b> x 42 h-12</p> 
<p><b>ZJ1</b> x 42 L-43</p> 	<p><b>WE3</b> x 12 ES6,3x16KB/m</p> 	<p><b>WT1</b> x 24 3,5x15</p> 
<p><b>WT18</b> x 24 4x30</p> 	<p><b>ZS2</b> x 4 Ø20</p> 	<p><b>ZU8</b> x 9</p> 
<p><b>ZDS</b> x 6</p> 	<p><b>PRS1</b> x 1 L-550</p> 	<p>x 1</p> 

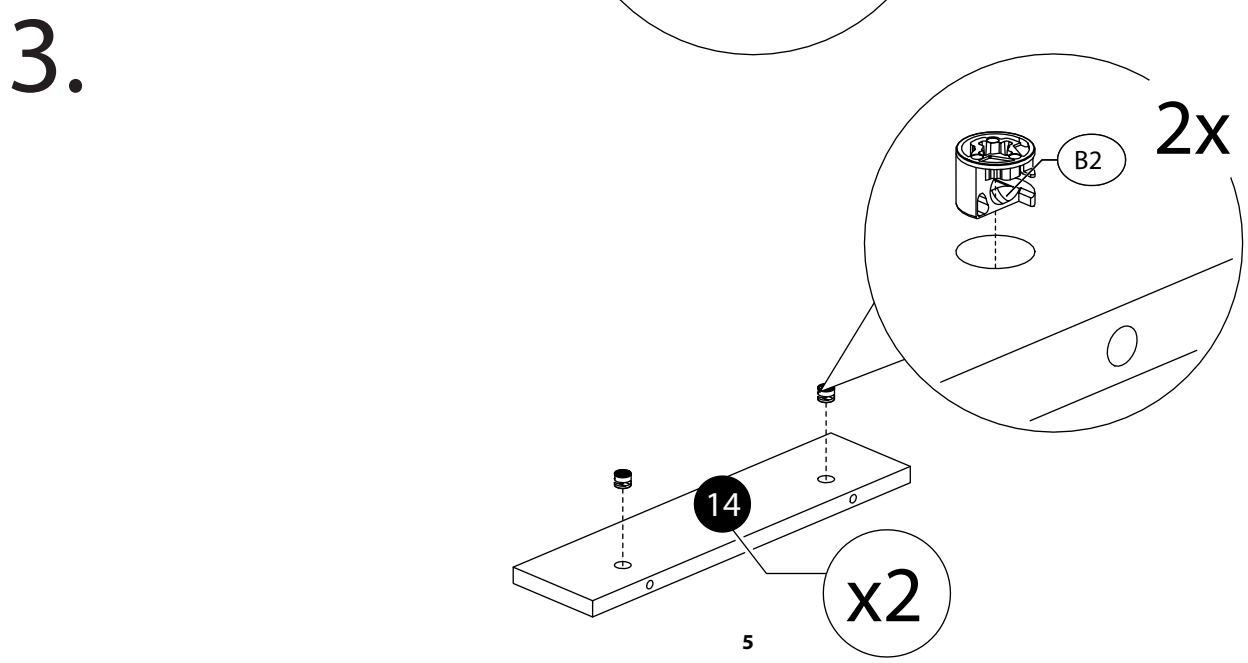
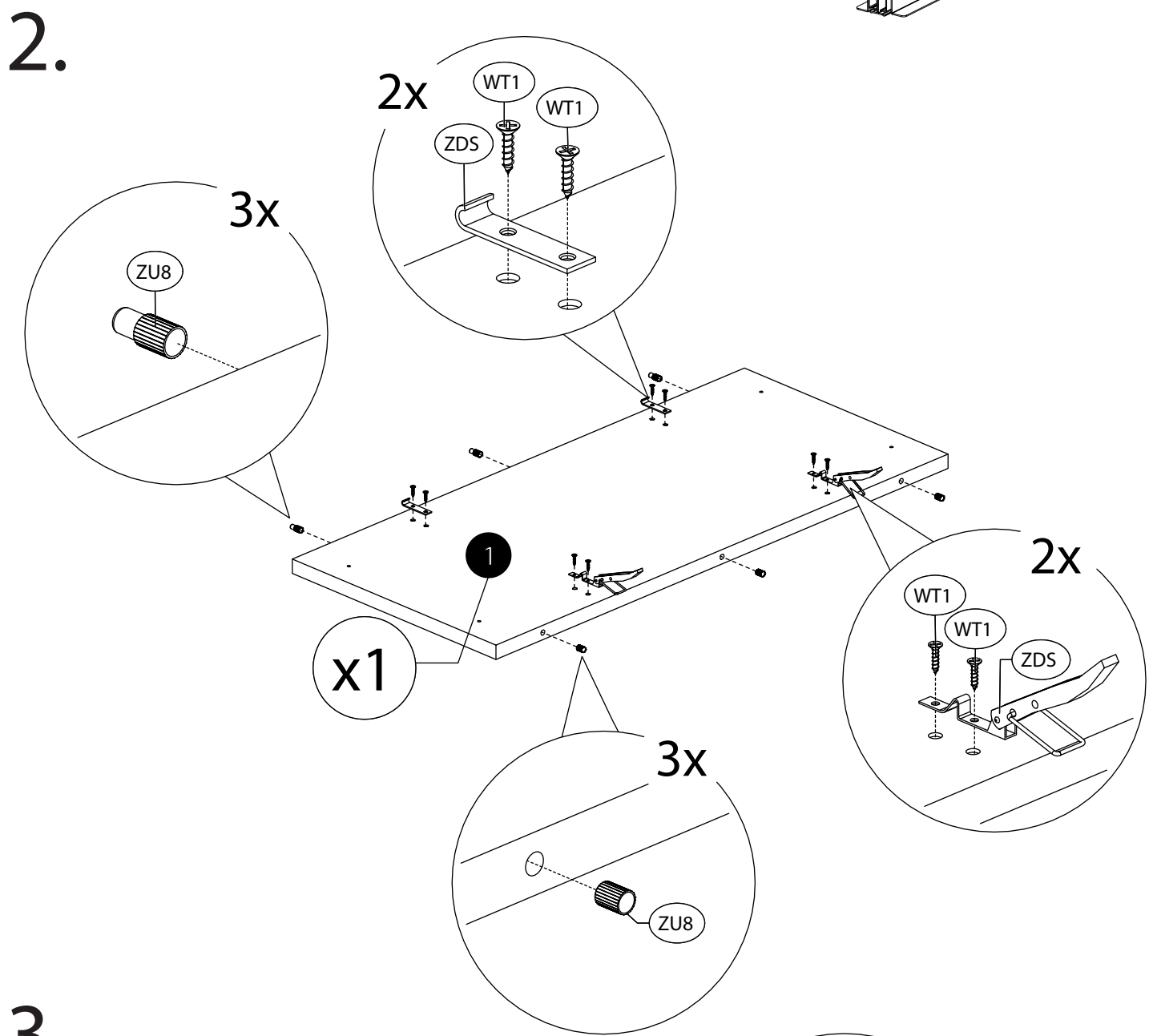
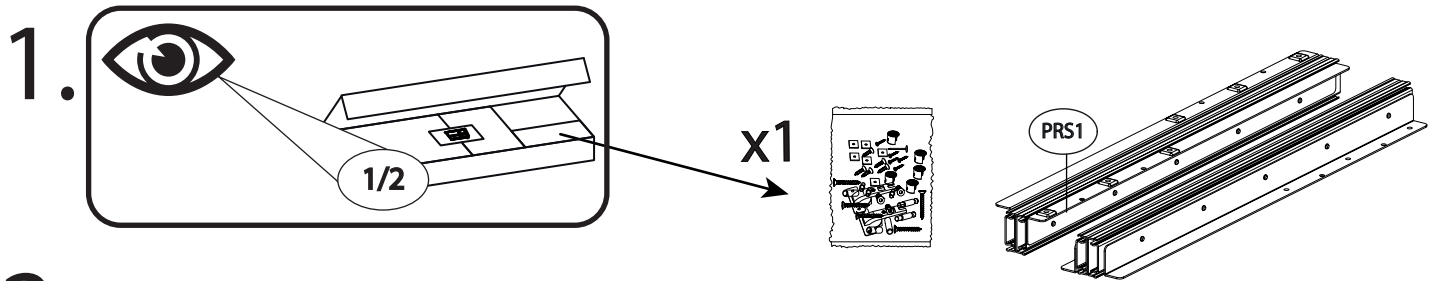


# BLANCO 33N

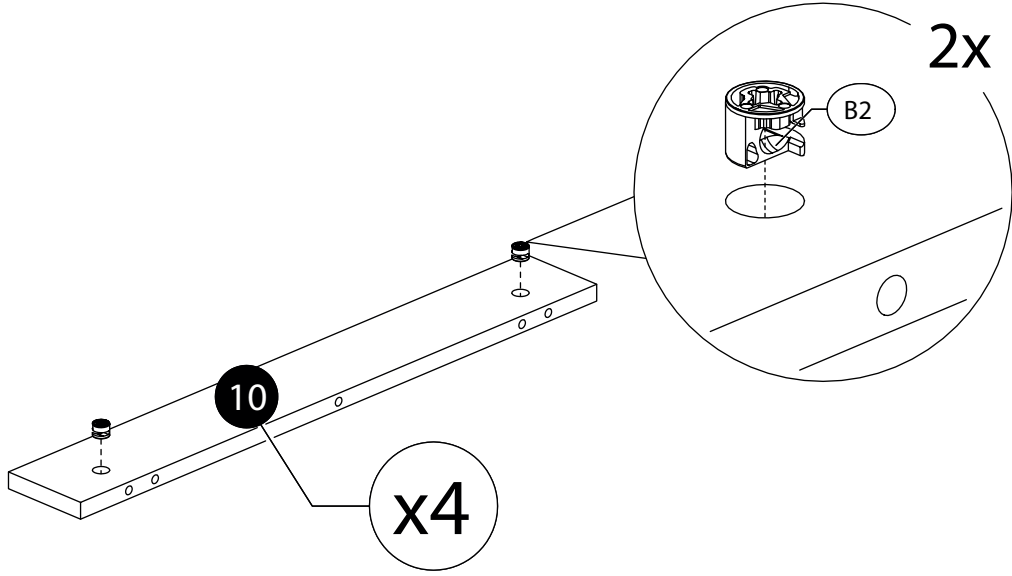
	CODE				
1	Blanco33N_13	888	400	2	1/2
2	Blanco33_01	888	505	2	2/2
3	Blanco33_02	826	100	2	1/2
4	Blanco33_03	455	100	2	1/2
5	Blanco33_04	455	100	2	1/2
6	Blanco33_07	730	124	2	1/2
7	Blanco33_05	730	124	2	1/2
8	Blanco33_08	730	108	2	1/2
9	Blanco33_06	730	108	2	1/2
10	Blanco33_10	630	90	4	1/2

	CODE				
11	Blanco33_11	630	108	2	1/2
12	Blanco33_09	630	108	2	1/2
13	Blanco33_12	788	124	2	1/2
14	Blanco33N_14	400	100	2	

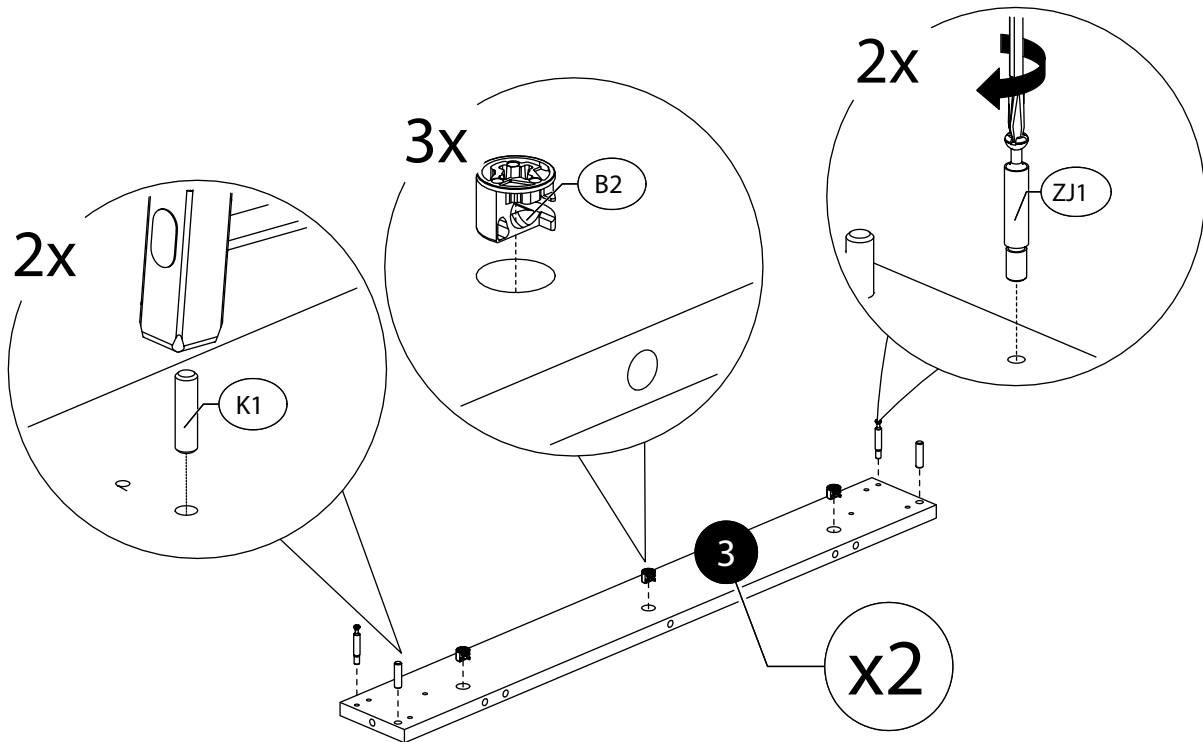




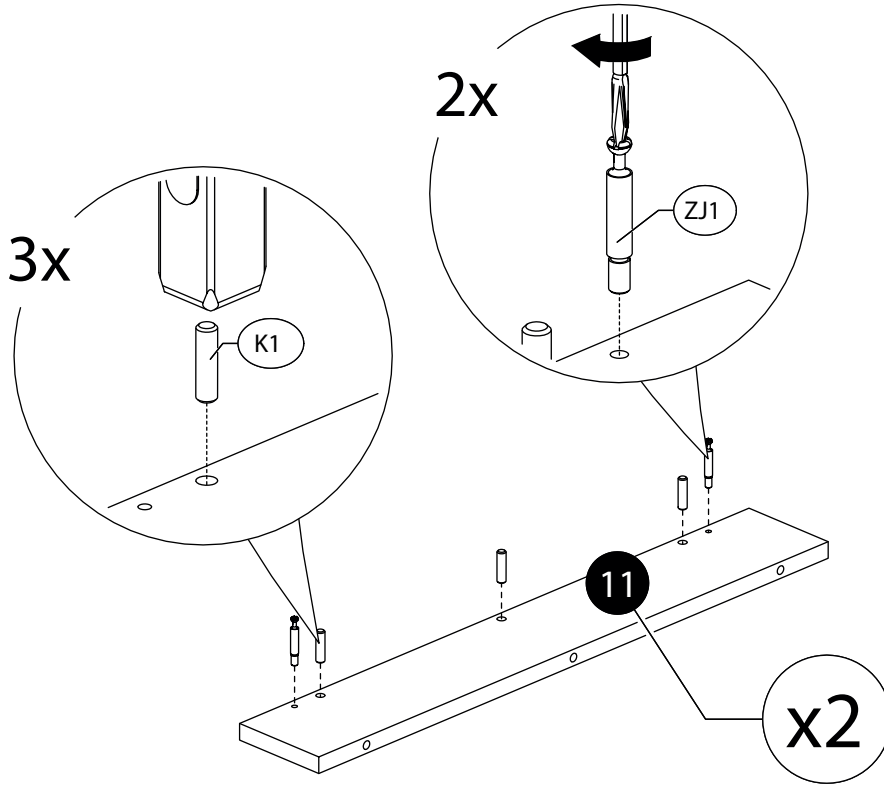
4.



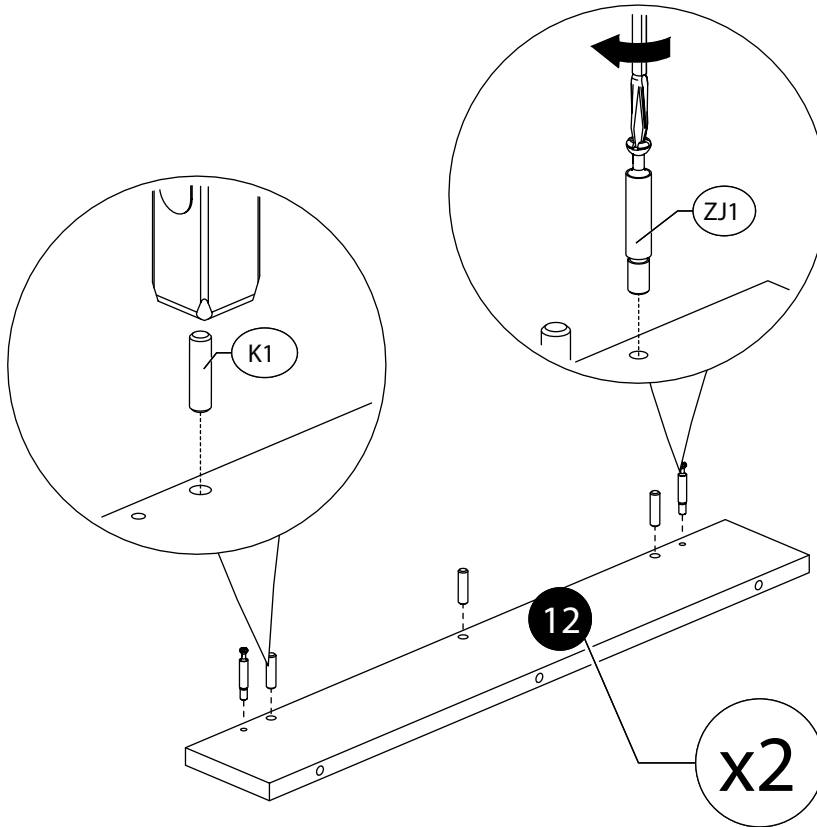
5.



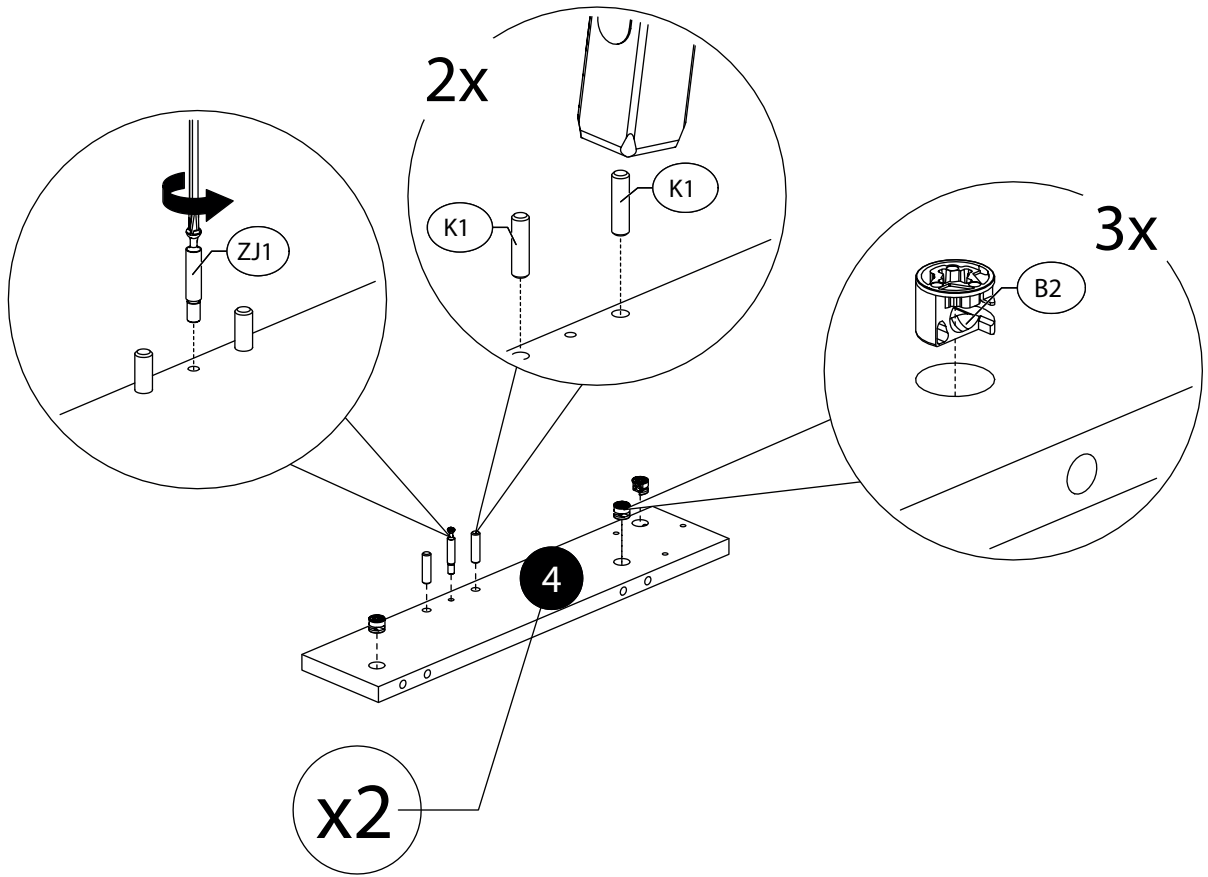
6.



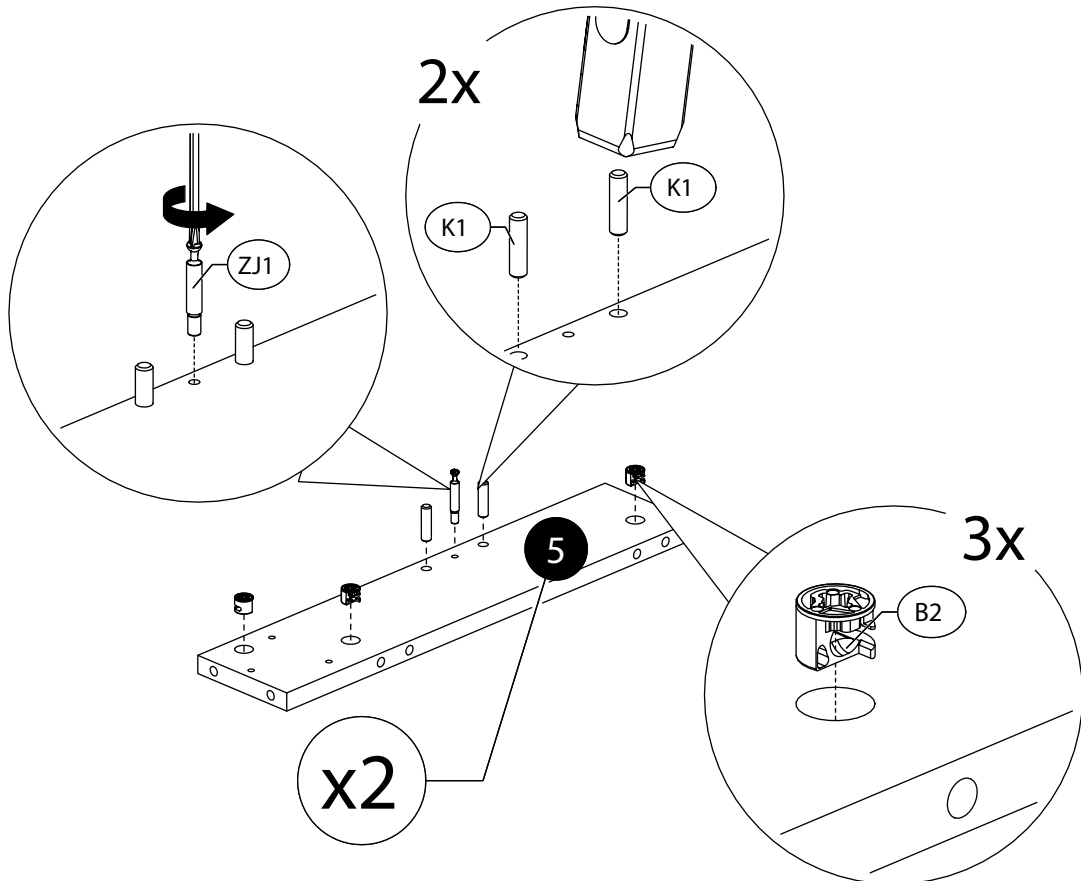
7.



8.

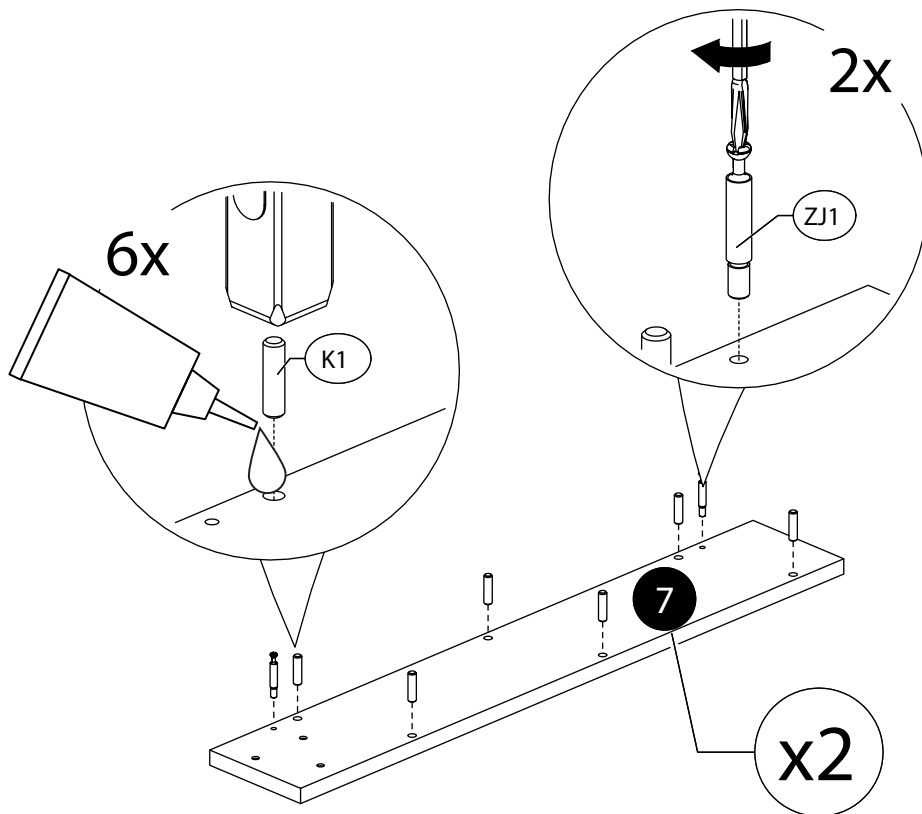
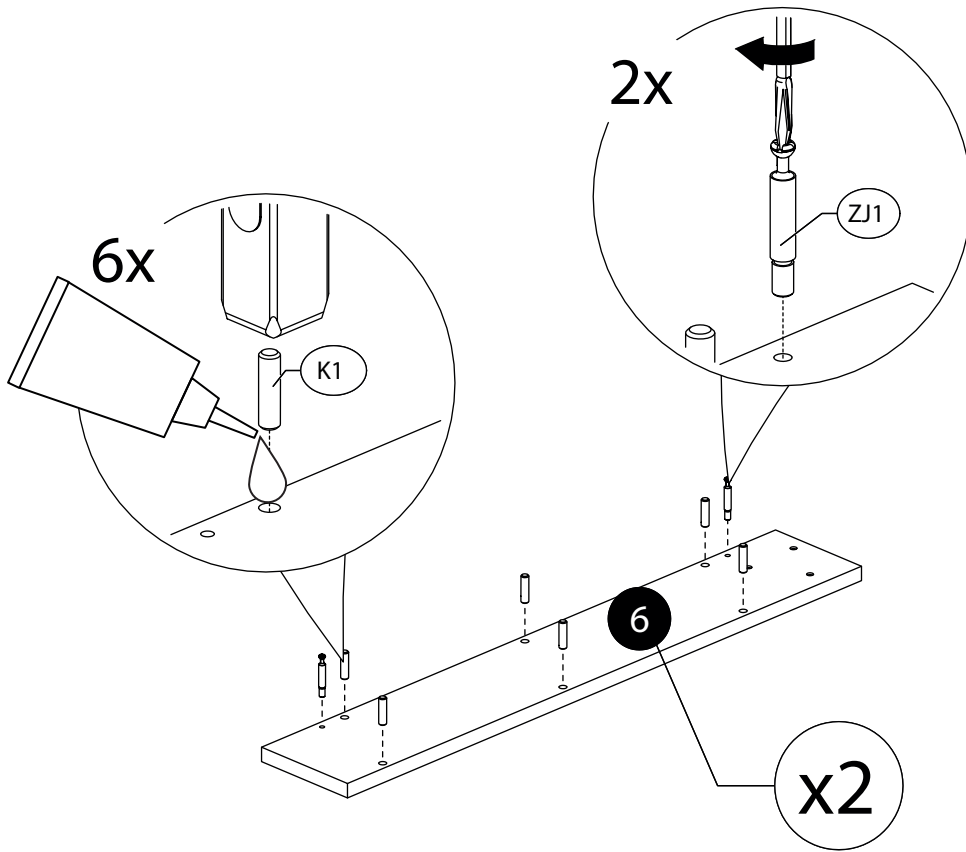


9.

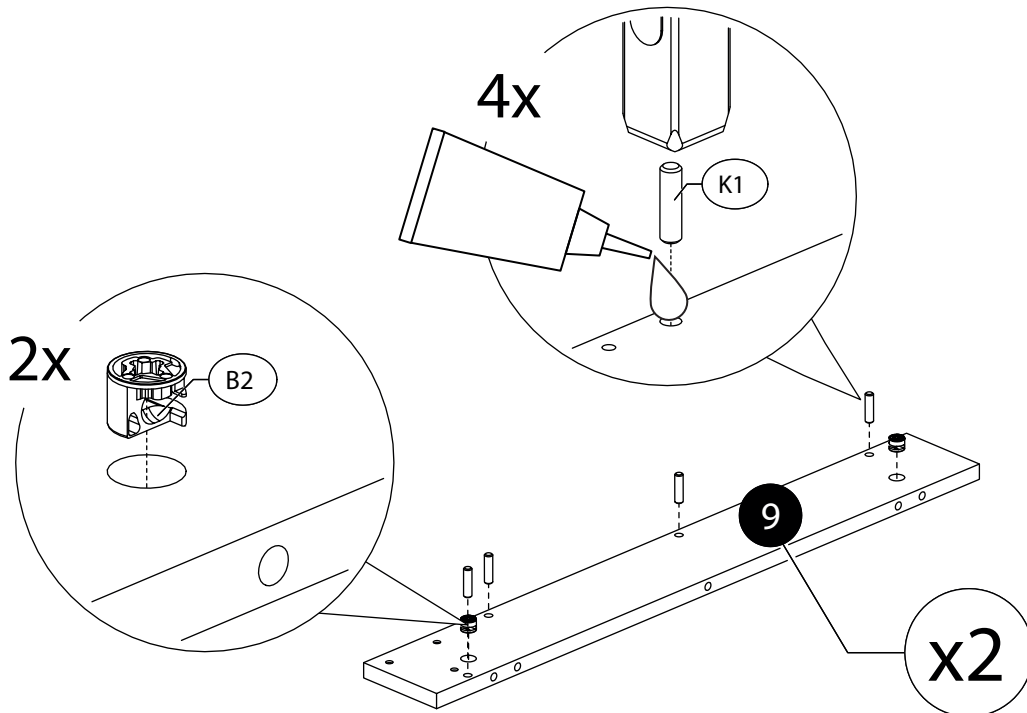
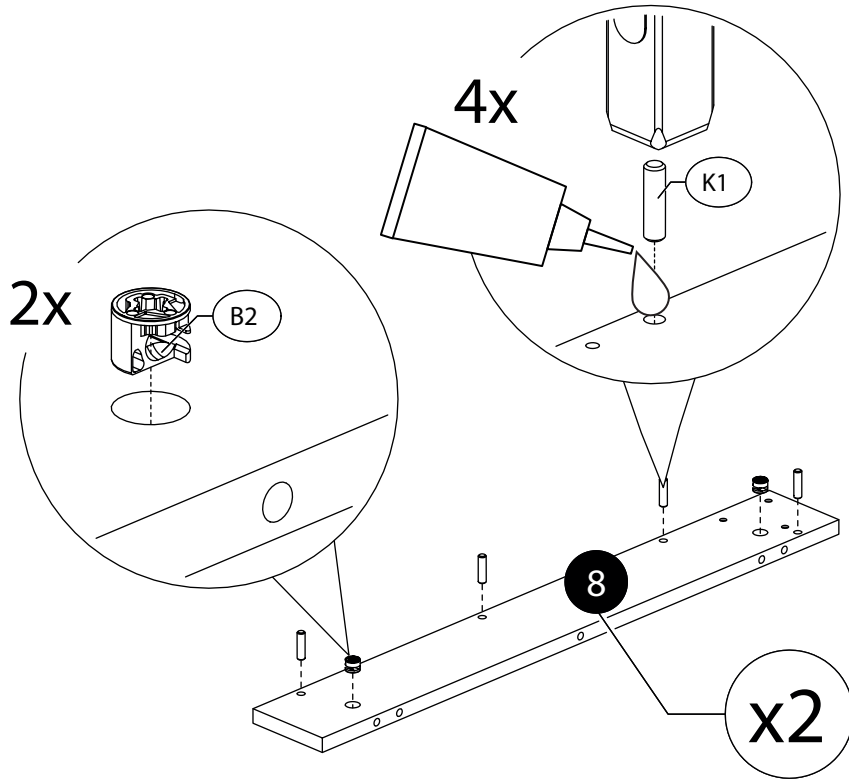




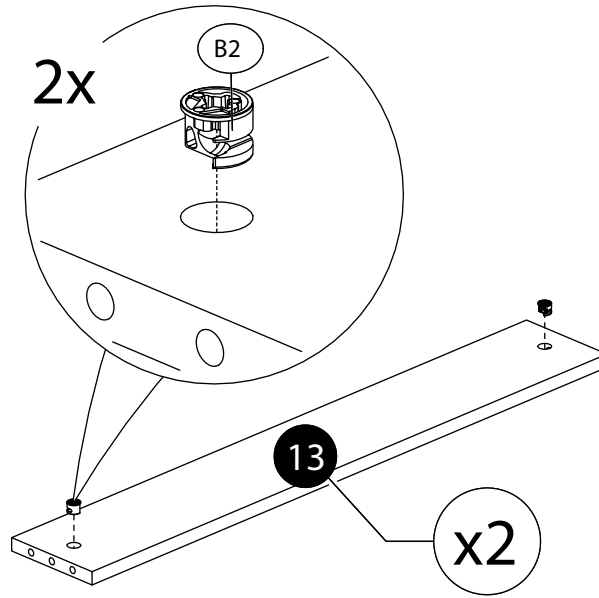
# 10.



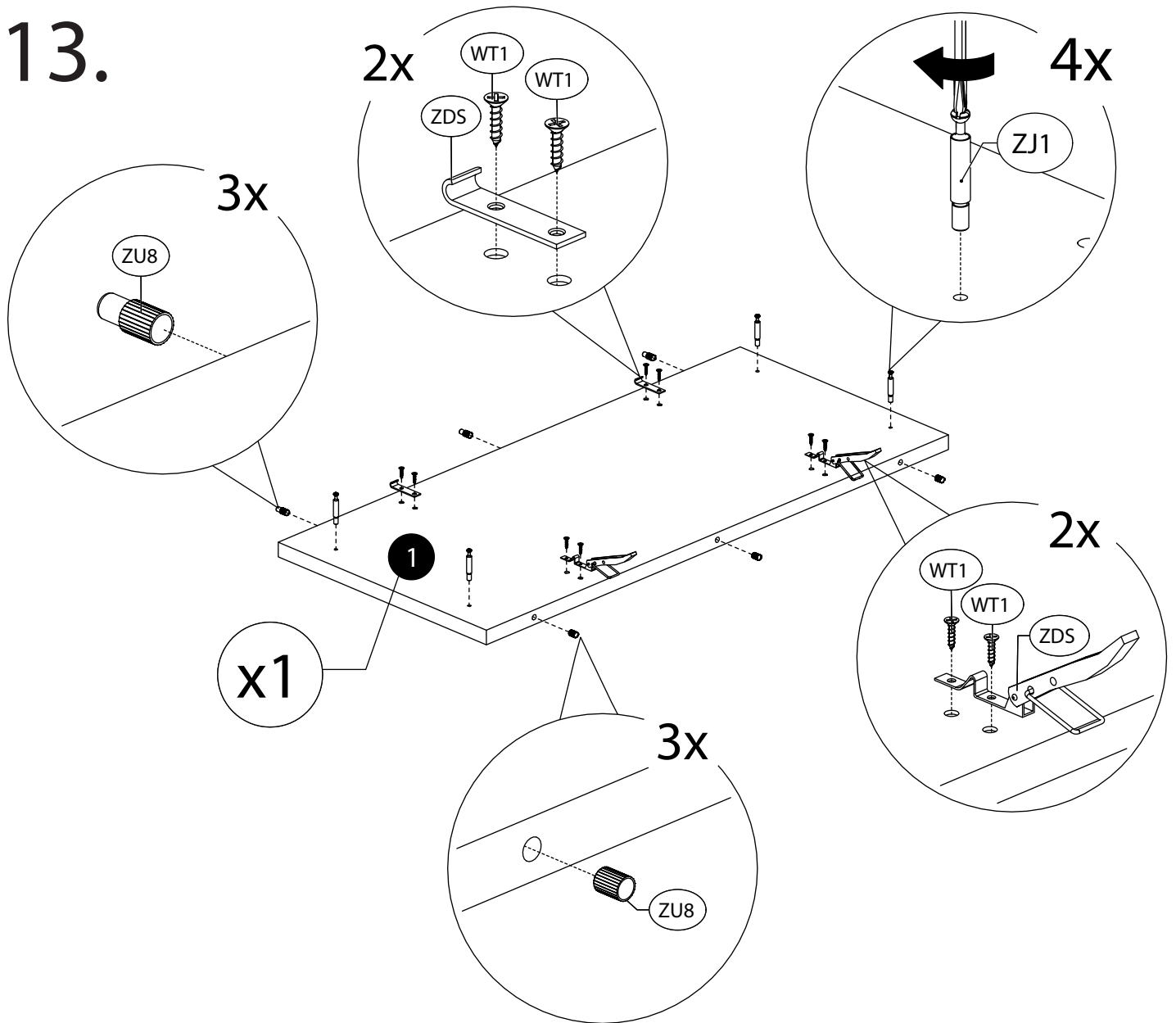
# 11.



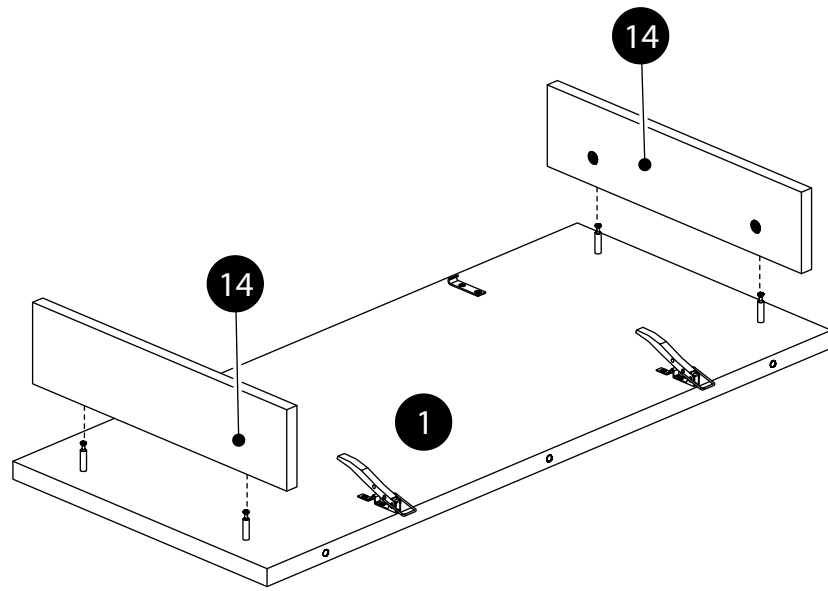
# 12.



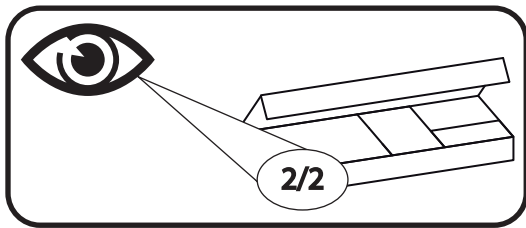
# 13.



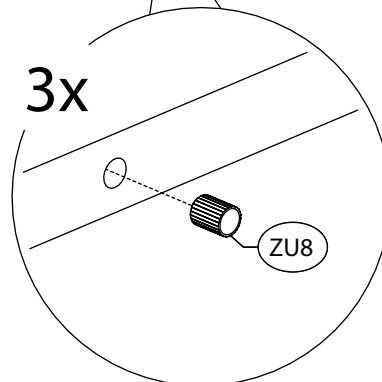
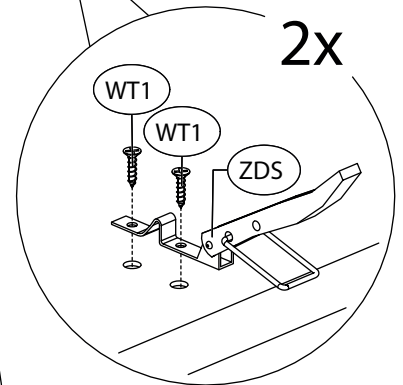
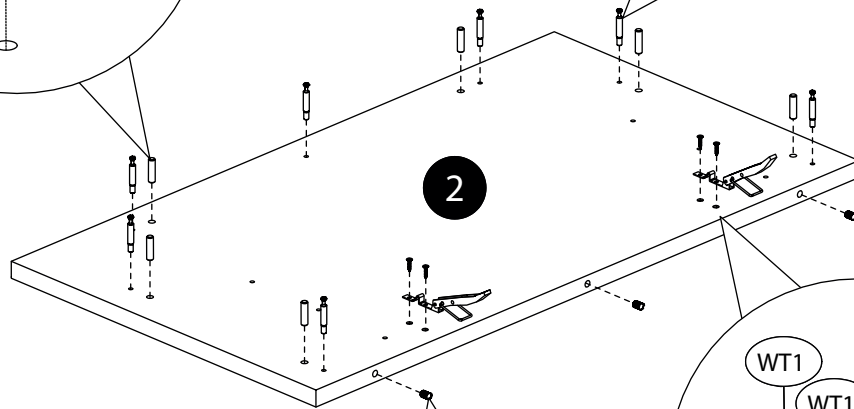
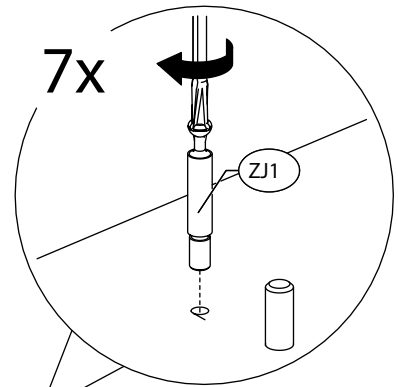
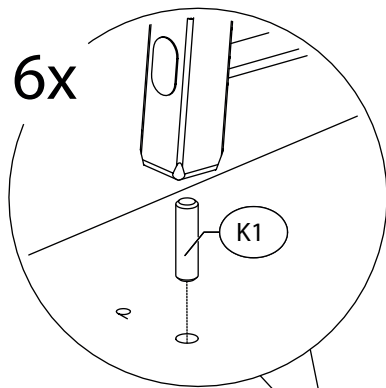
14.



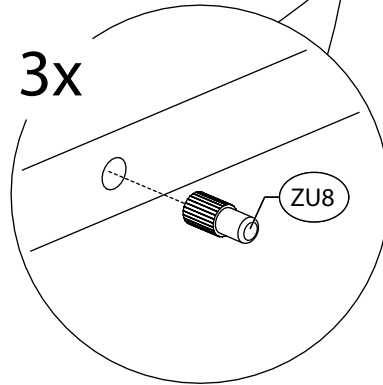
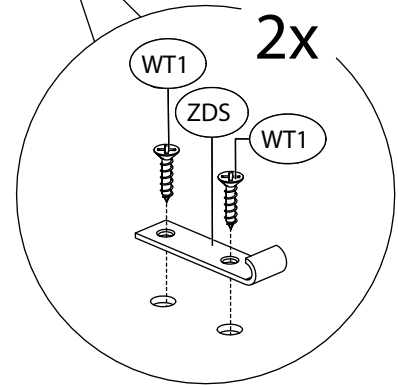
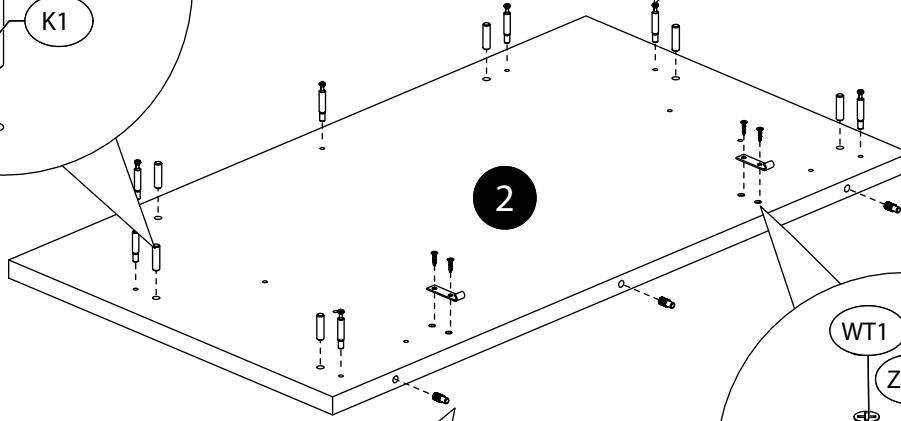
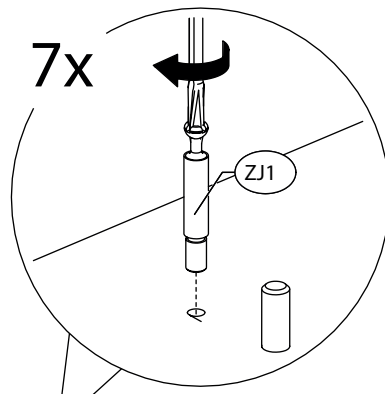
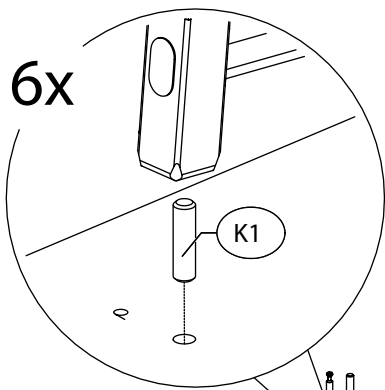
15.



17.

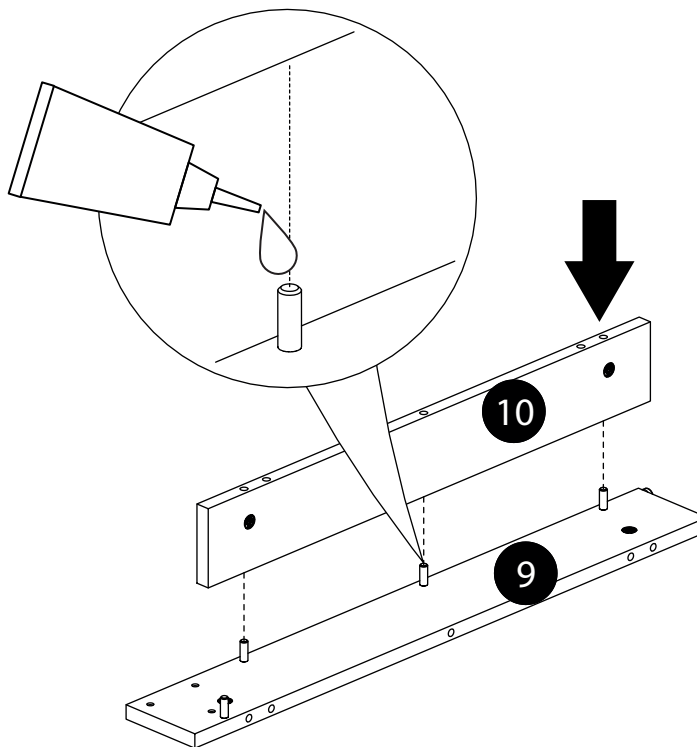


16.



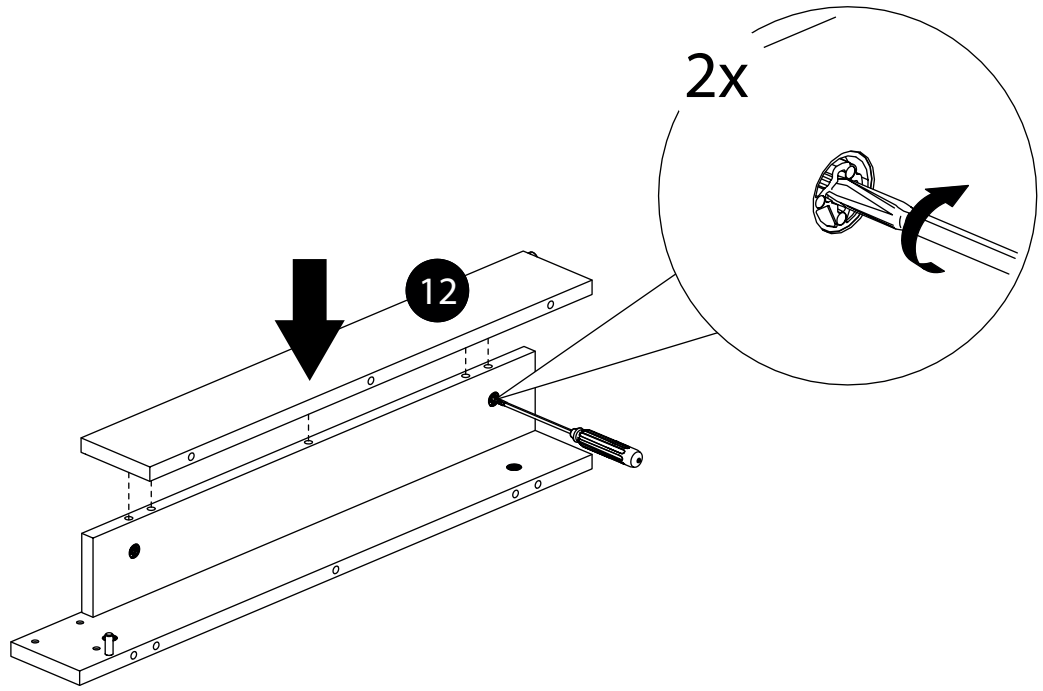
17.

x2



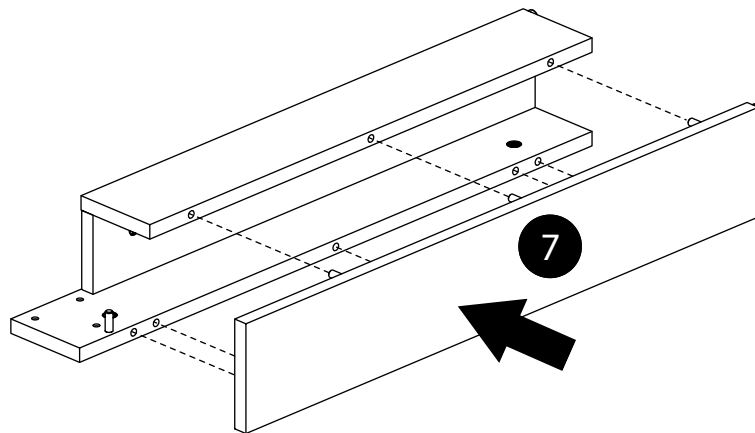
18.

x2



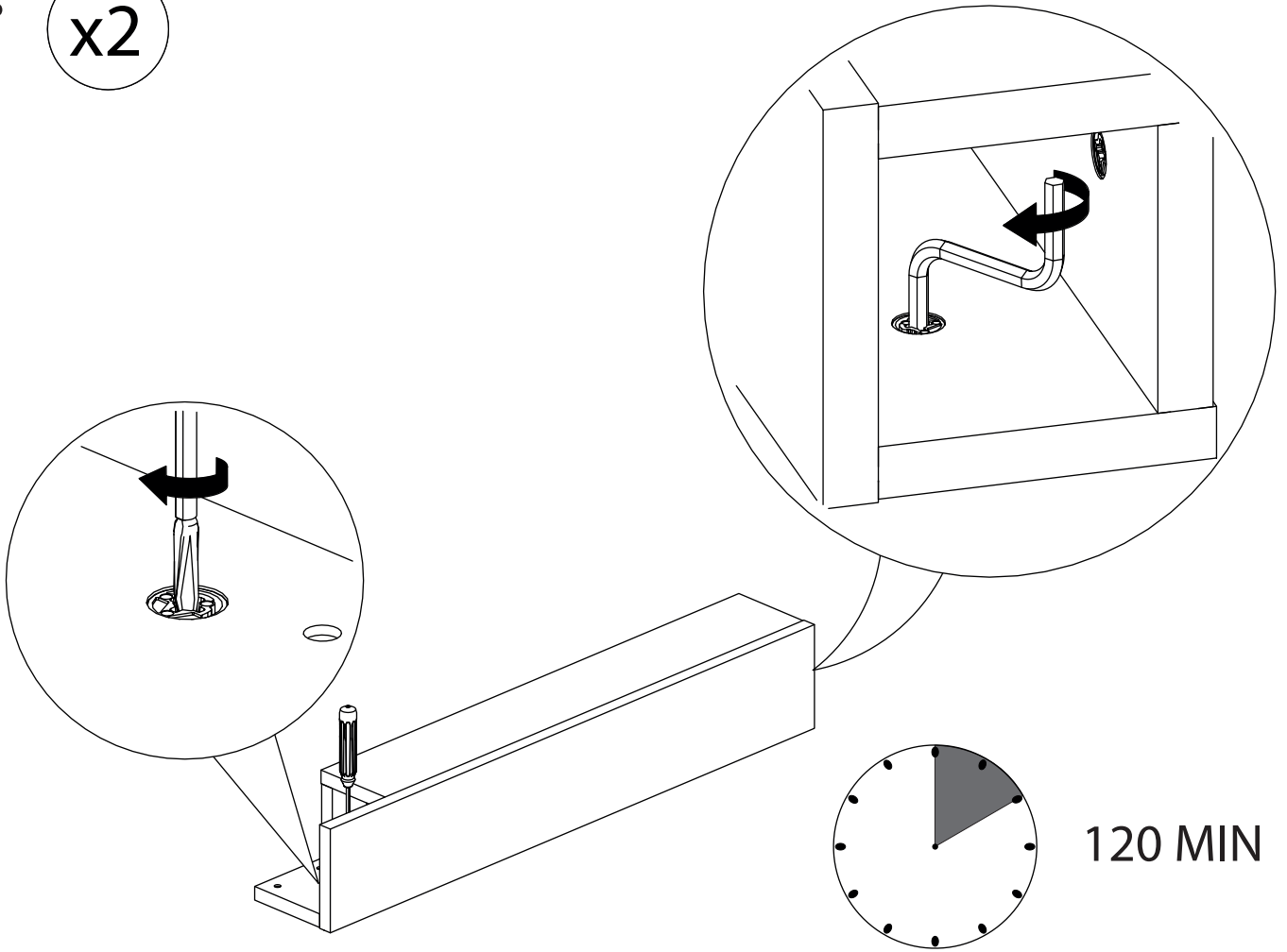
19.

x2



20.

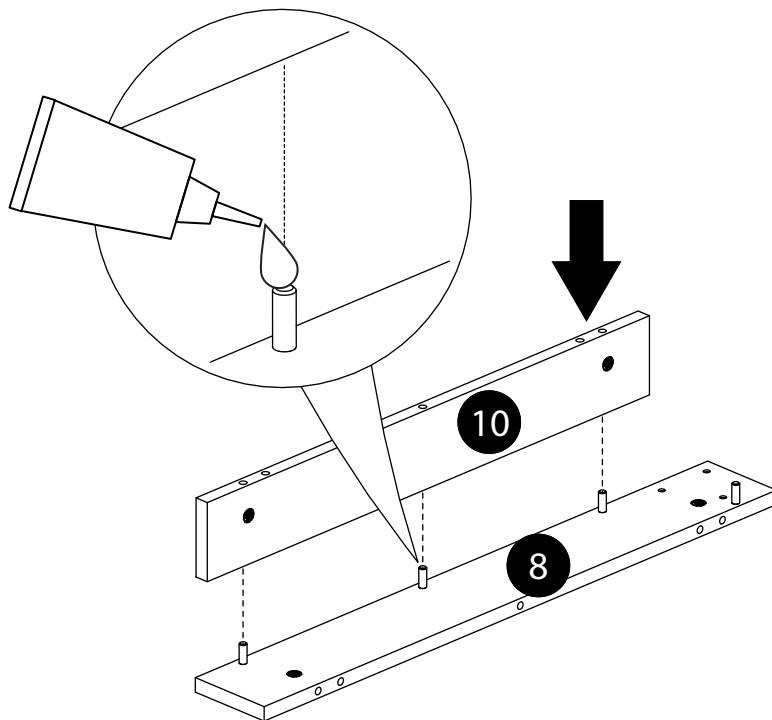
x2



120 MIN

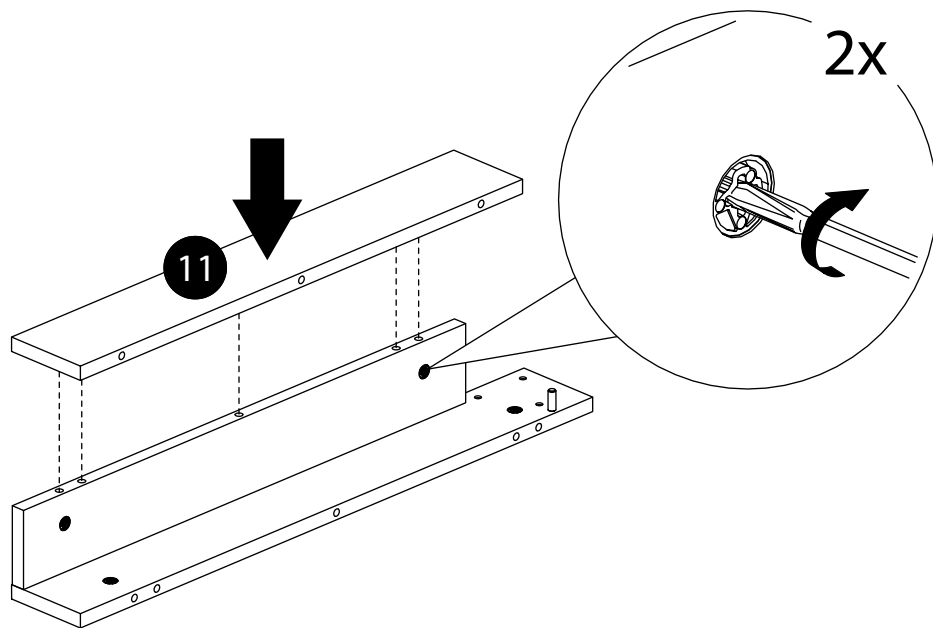
21.

x2

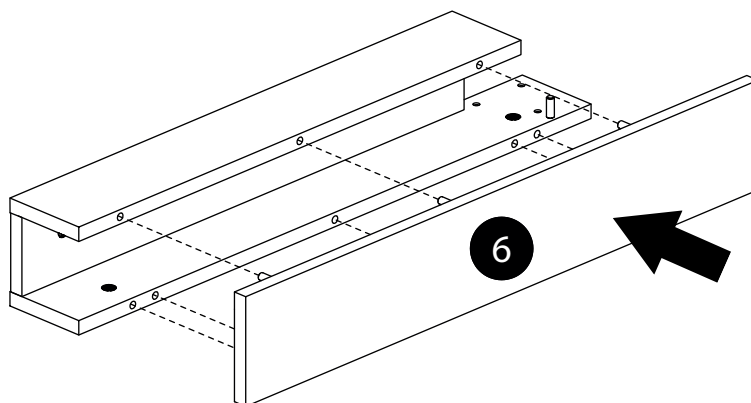


22.

x2



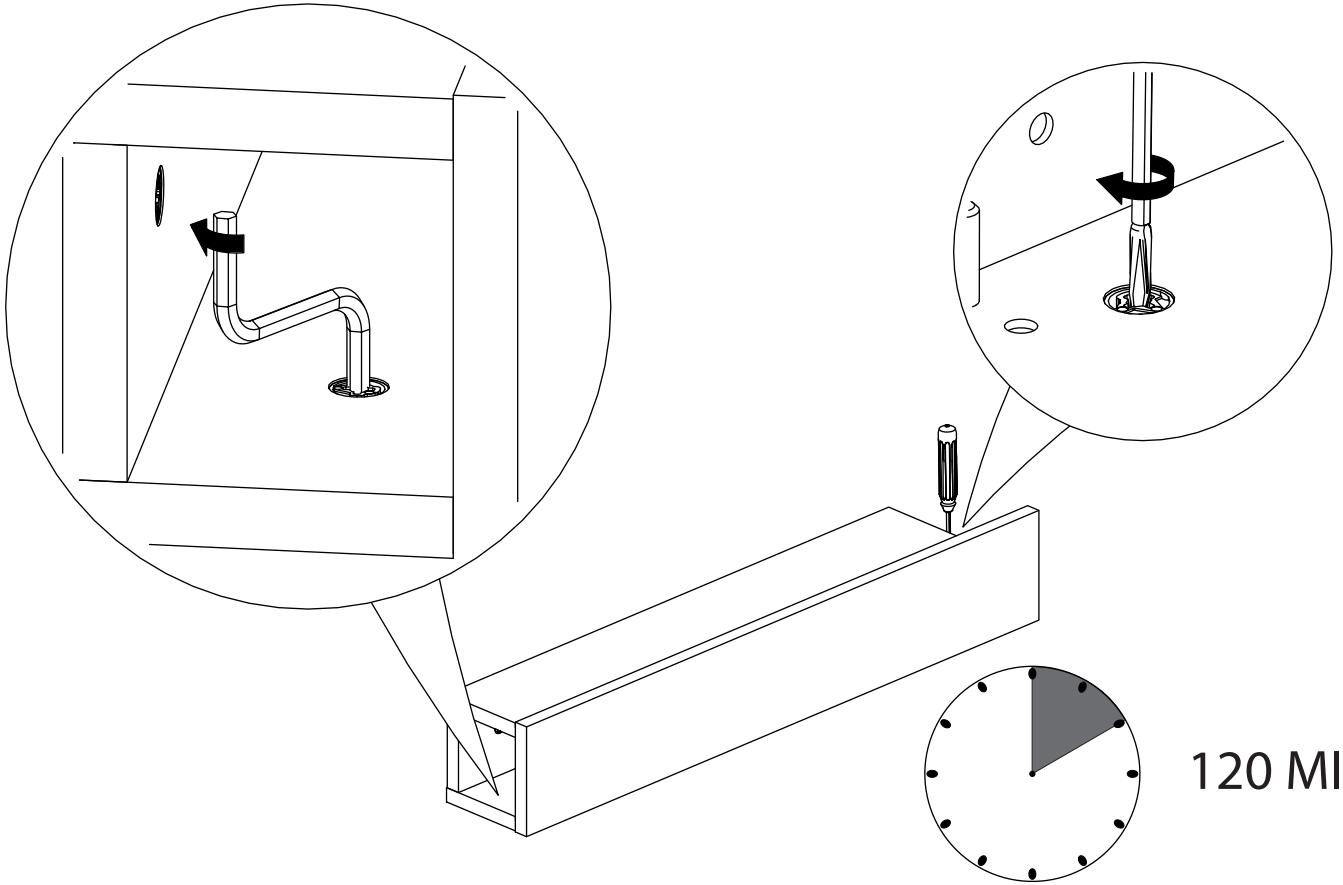
x2





23.

x2

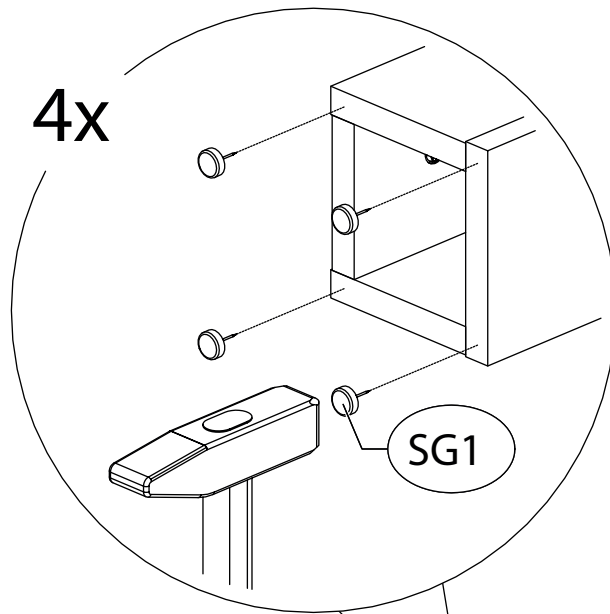


120 MIN

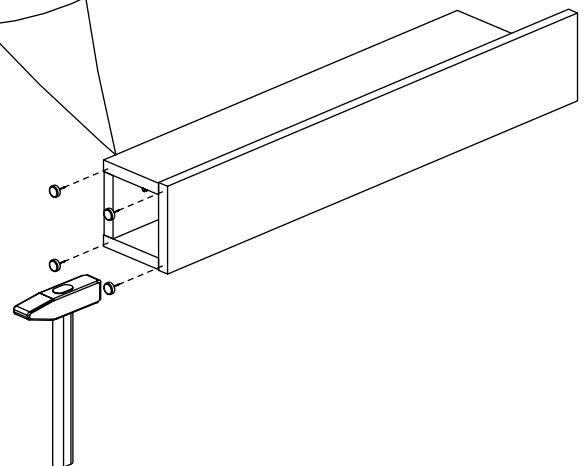
24.

x2

4x

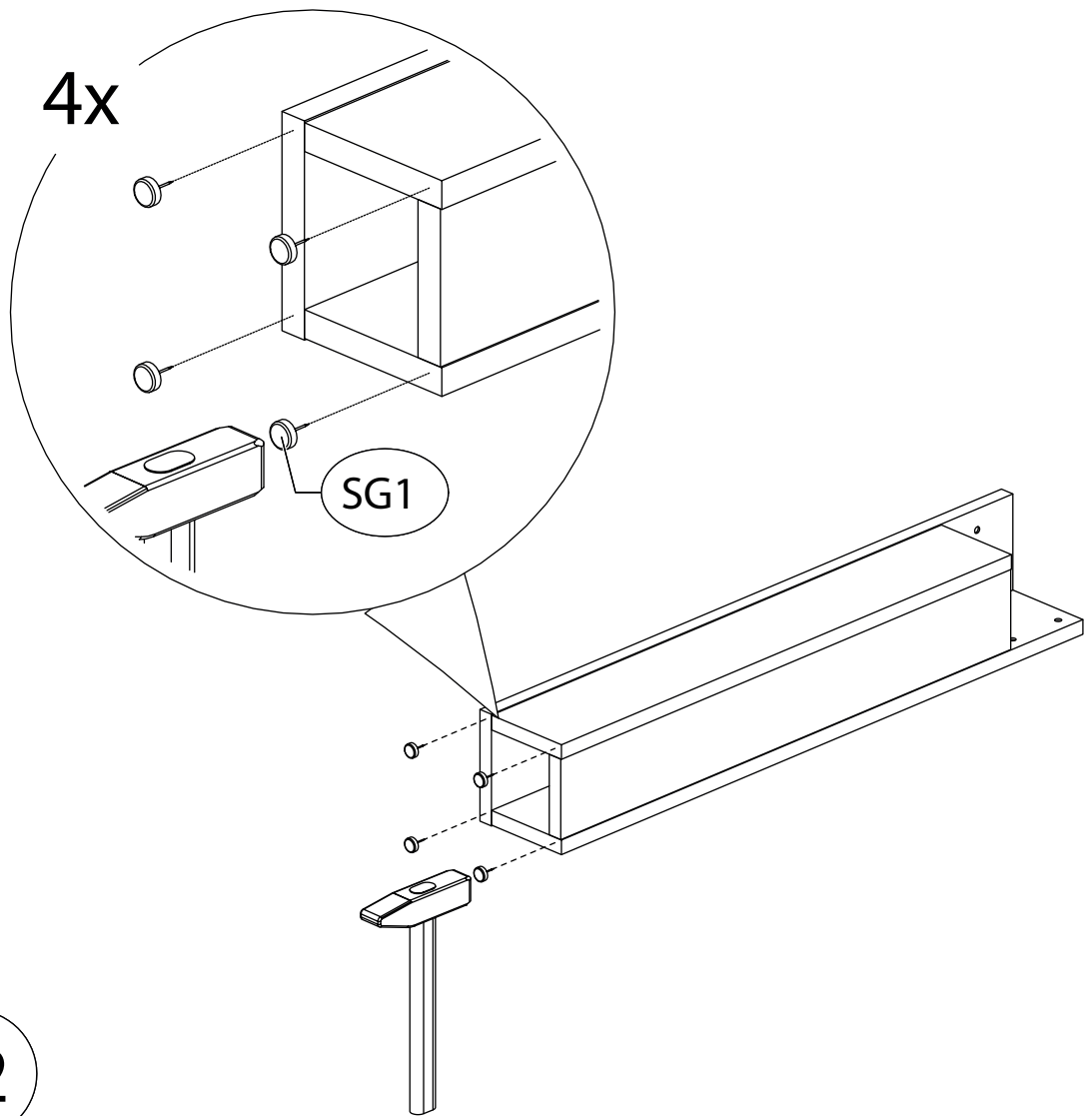


SG1



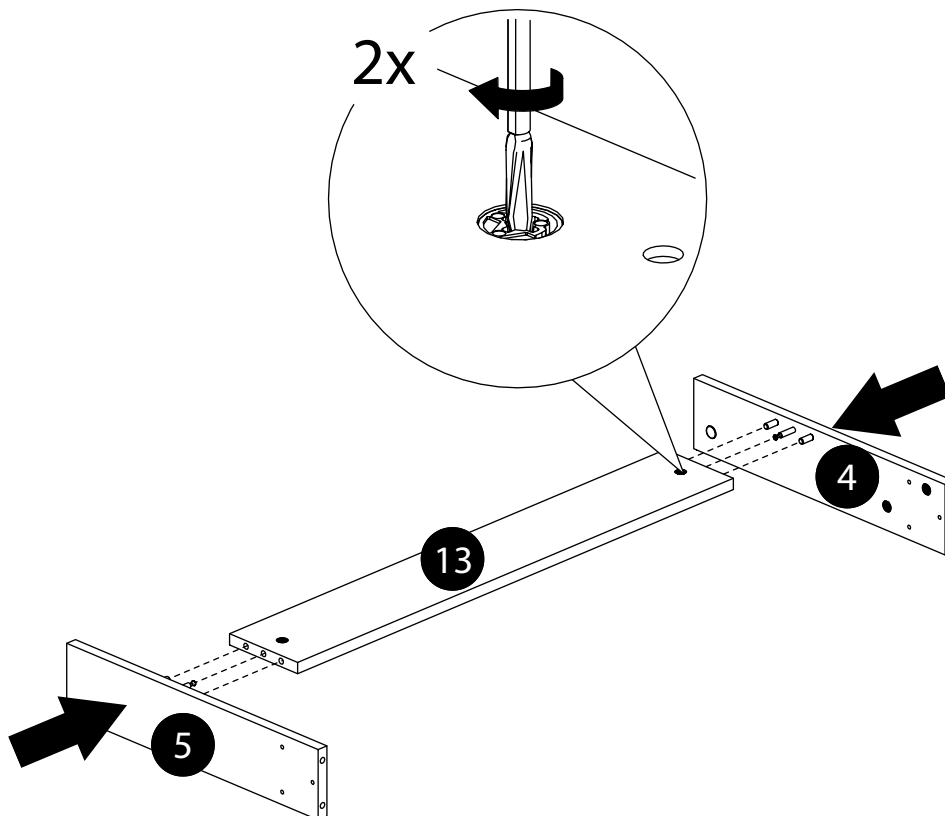
25.

x2

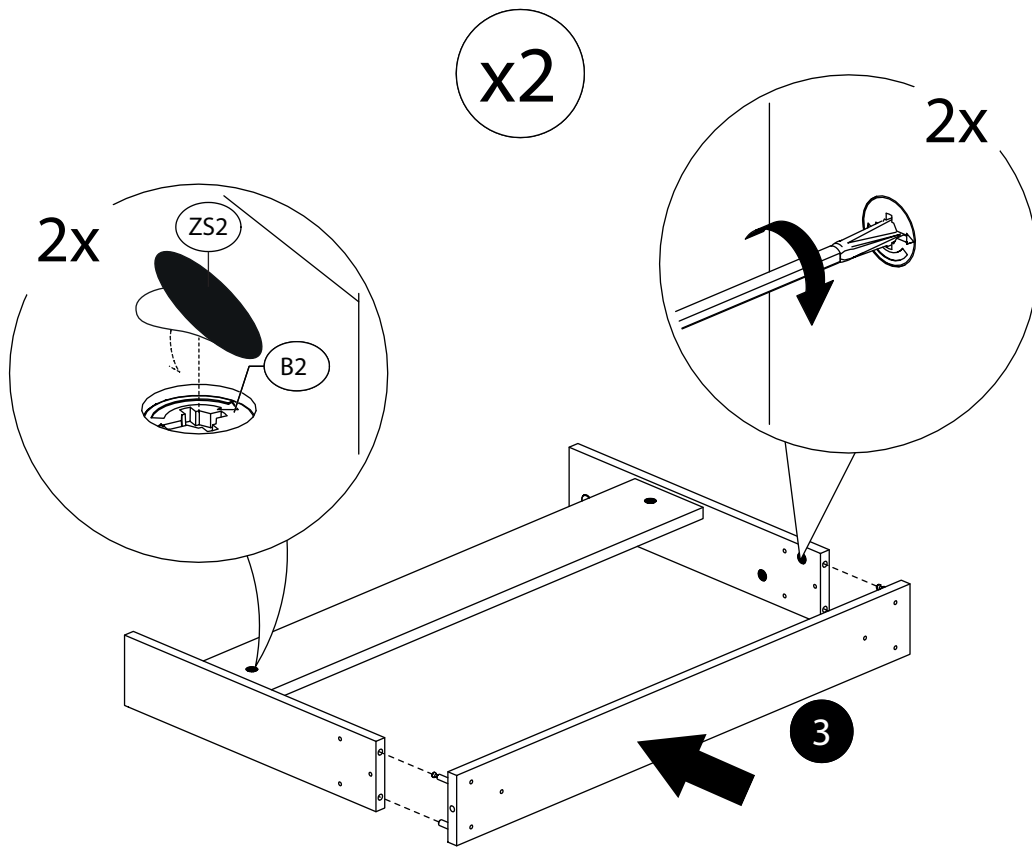


26.

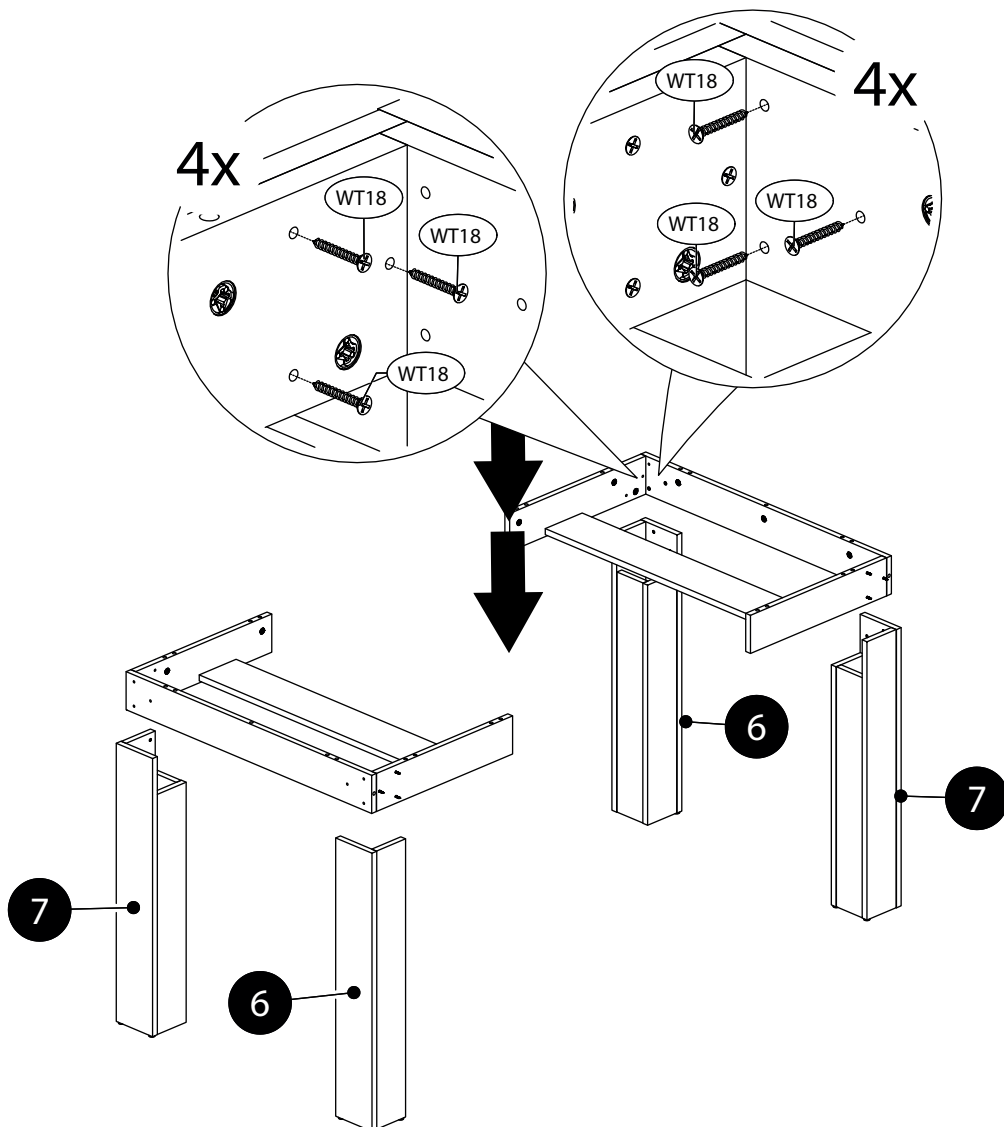
x2



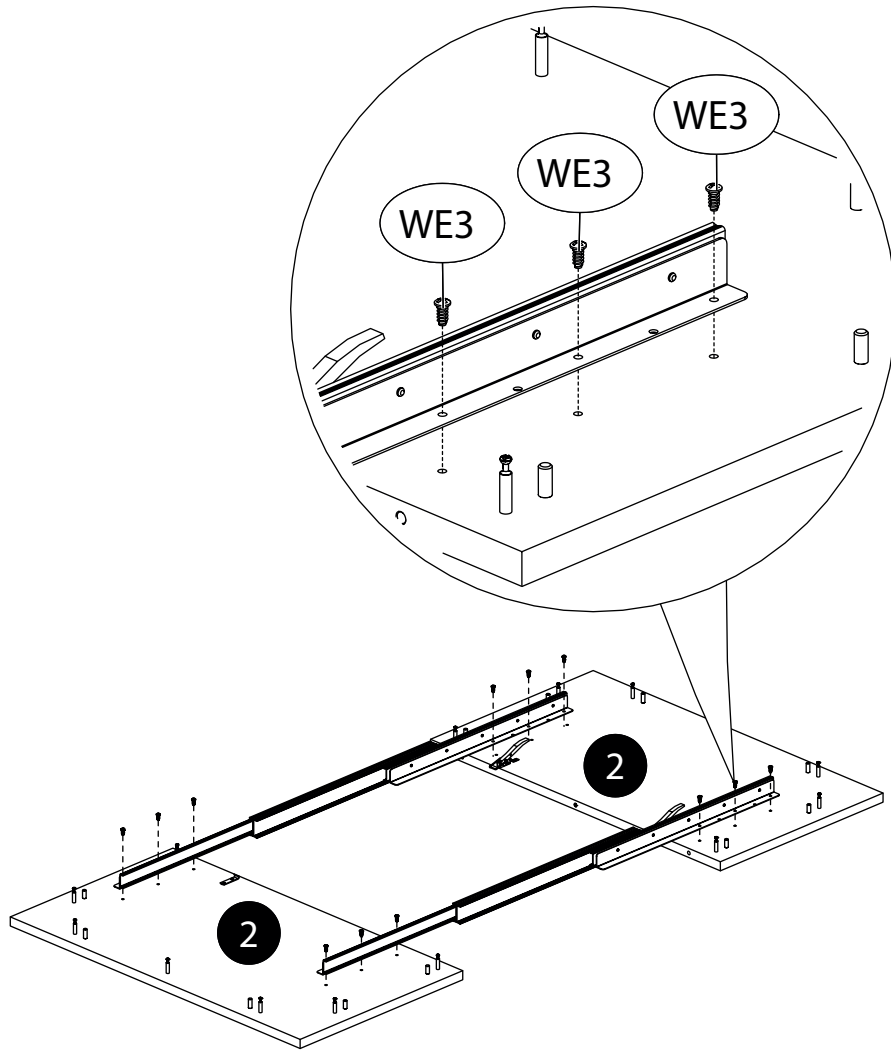
27.



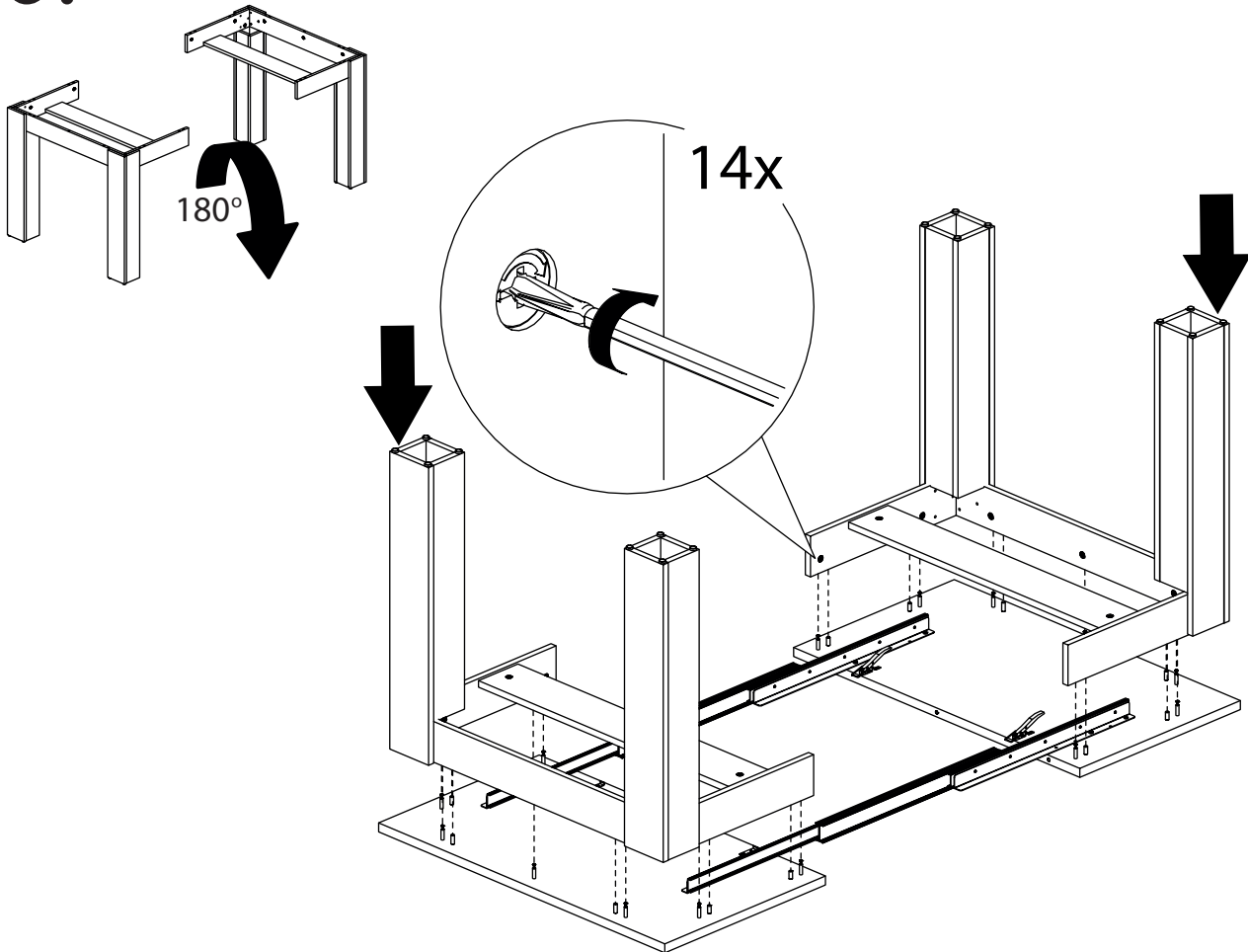
28.



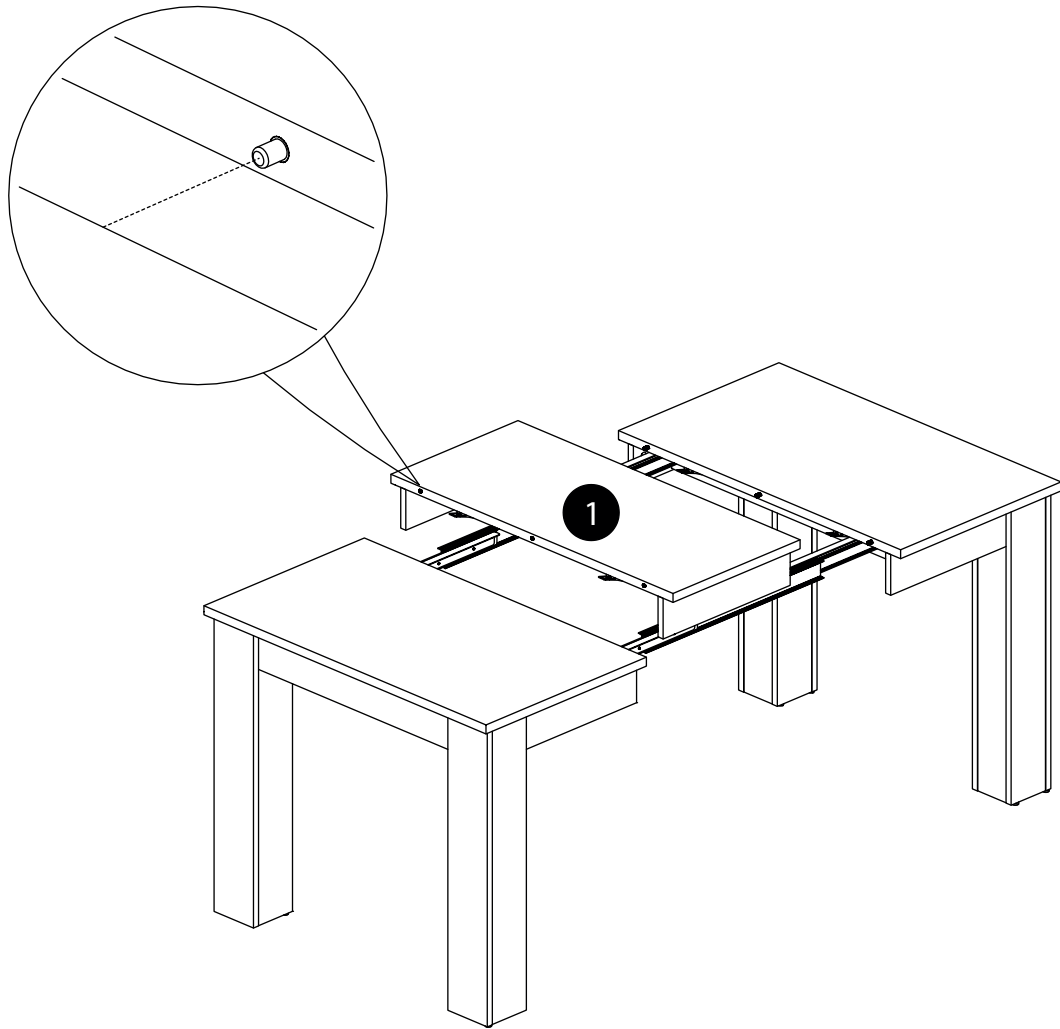
29.



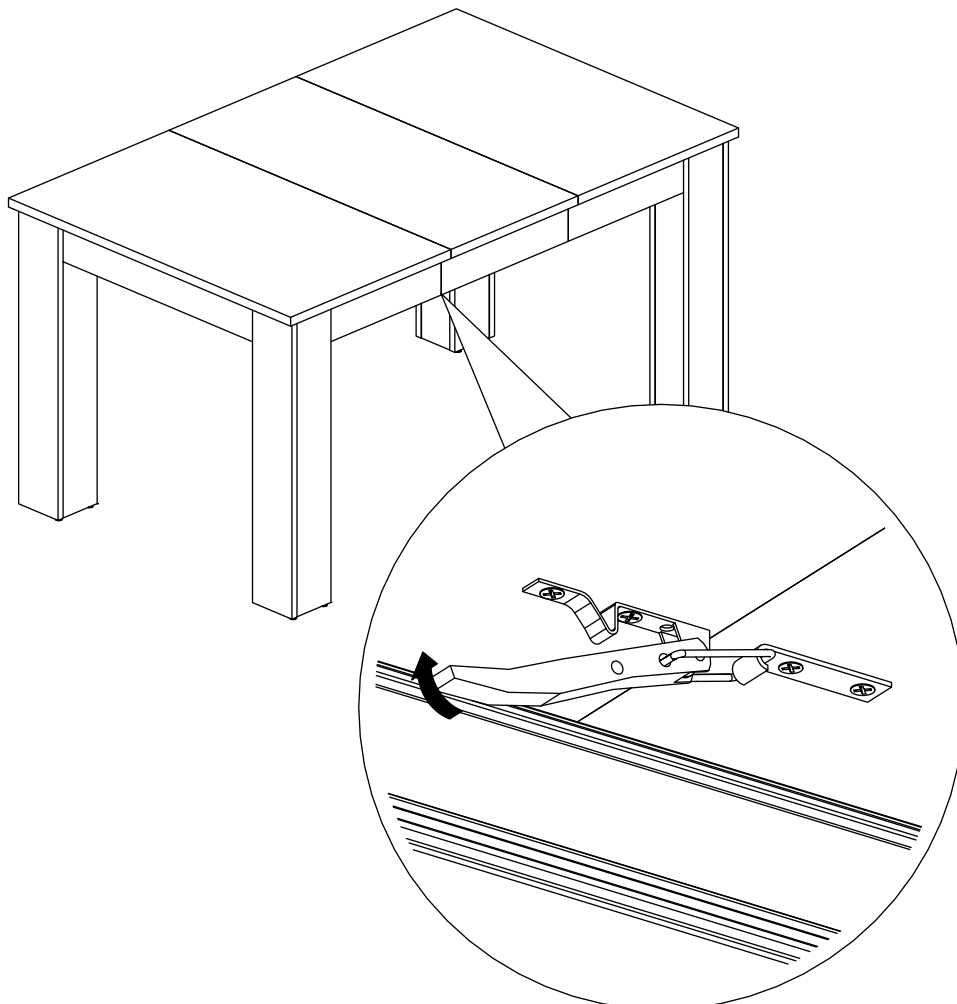
30.



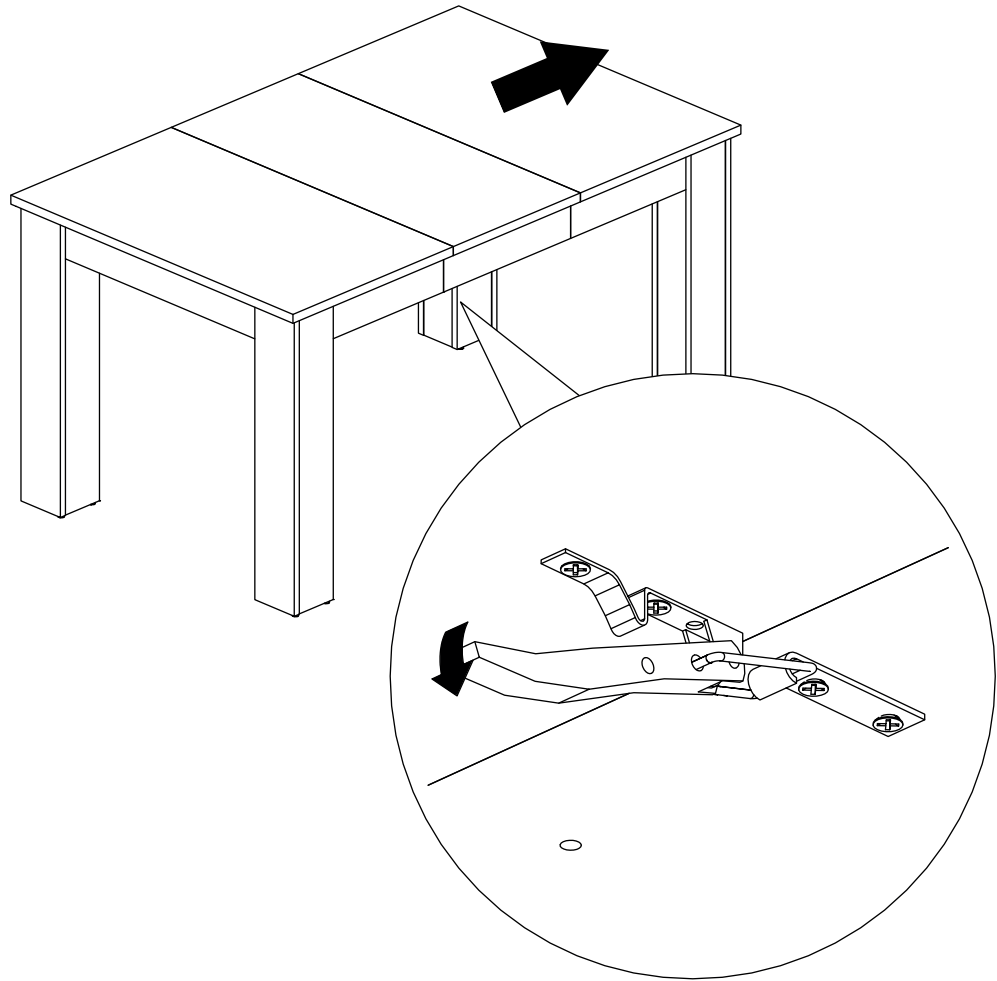
31.



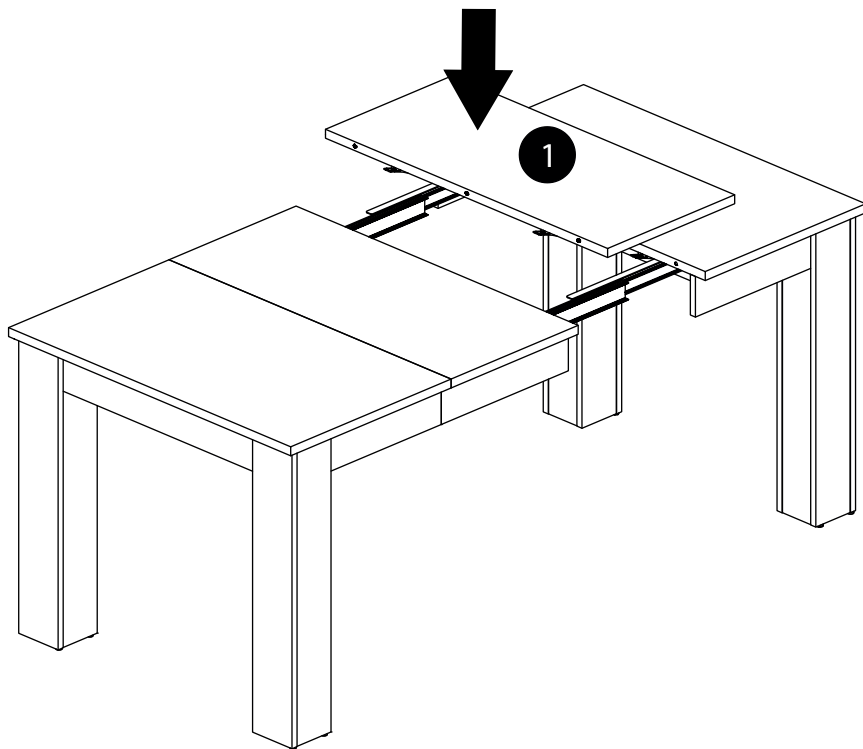
32.



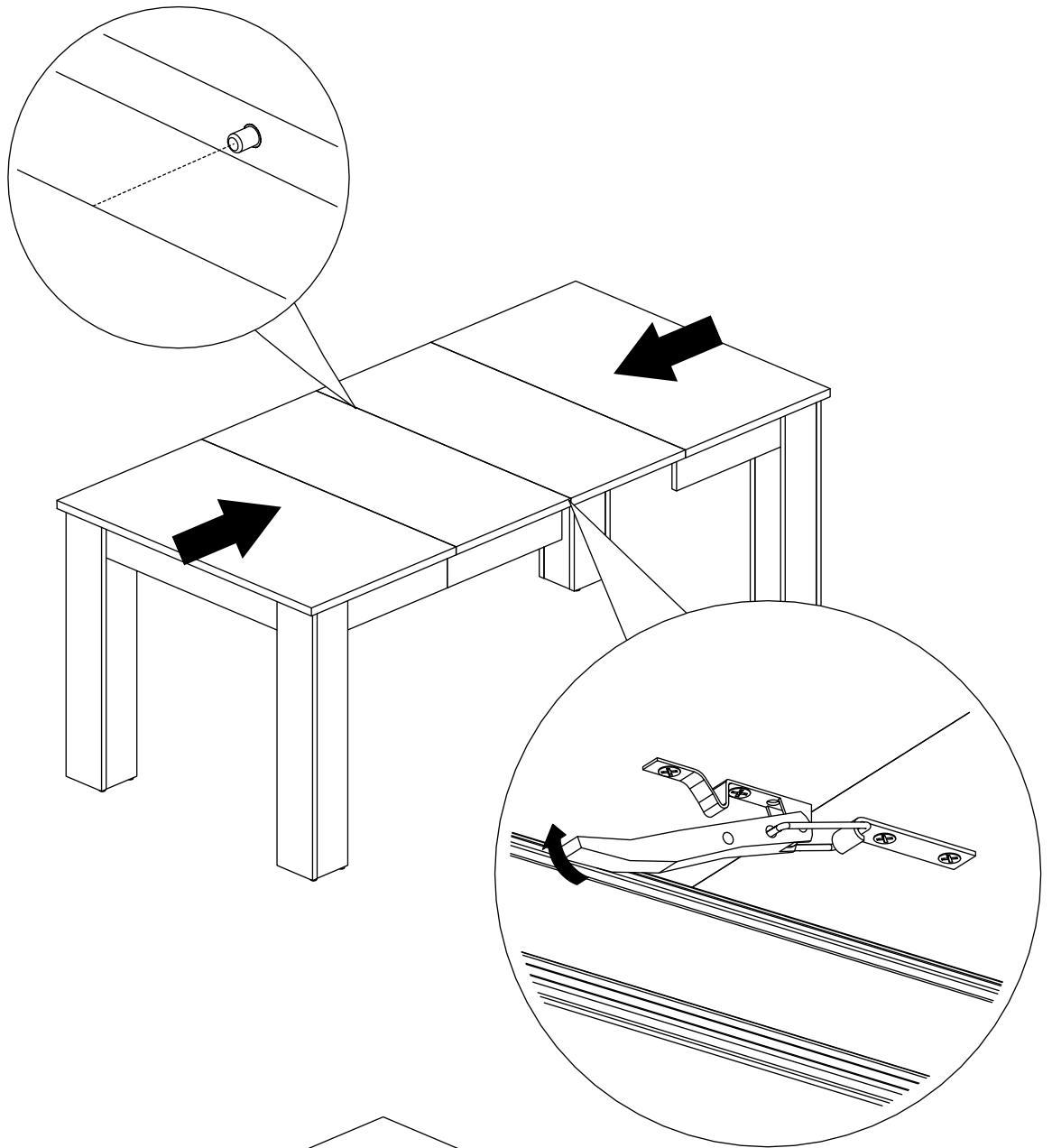
33.



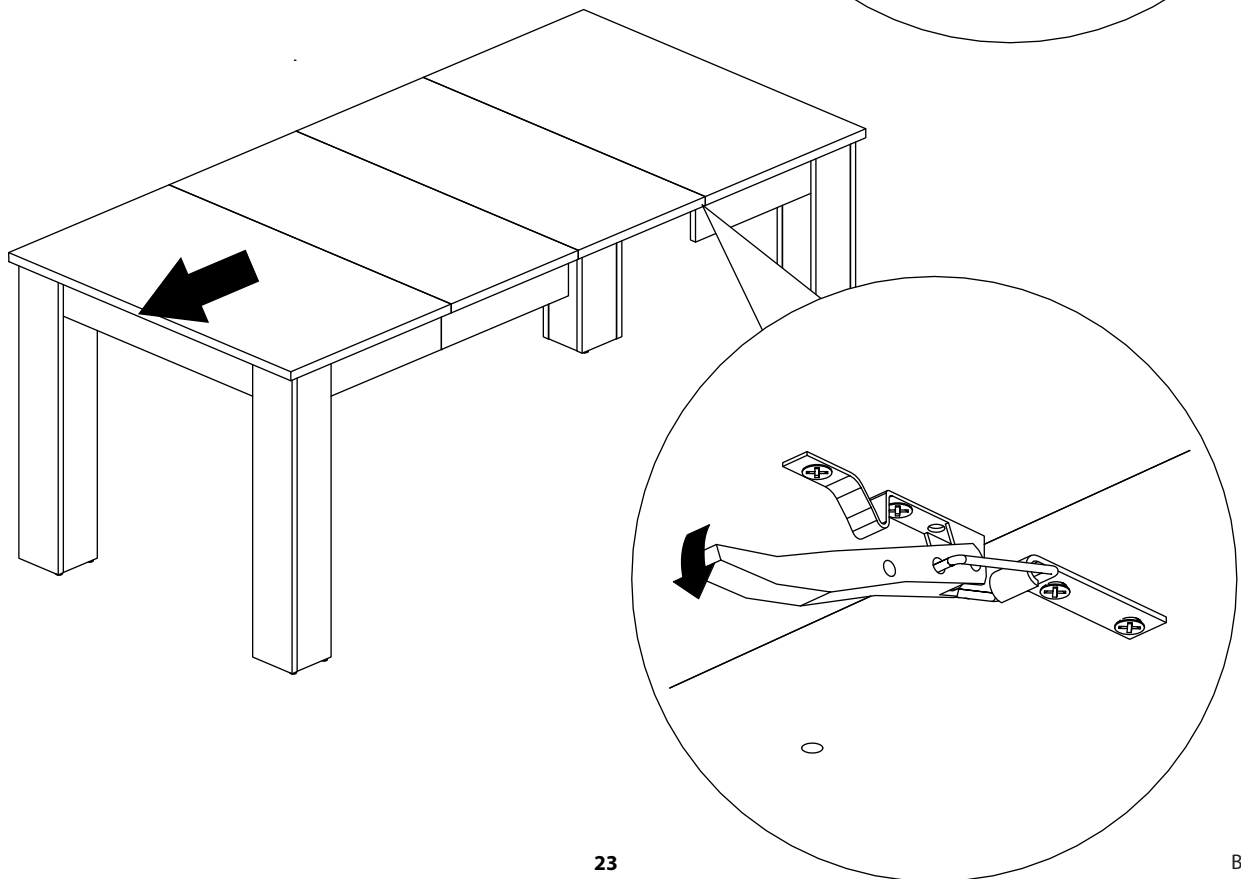
34.



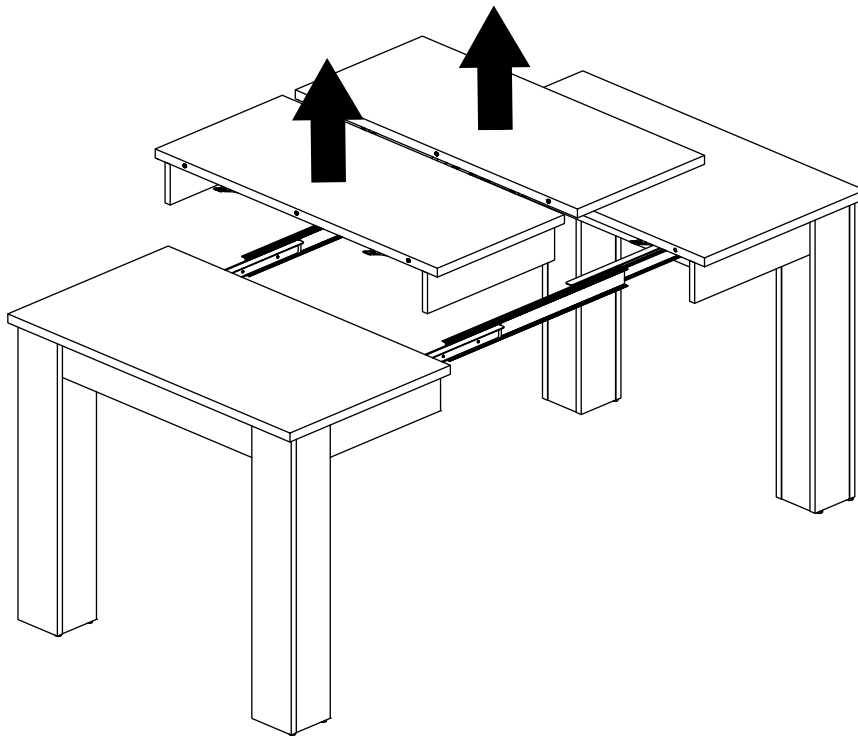
35.



36.



37.



38.

