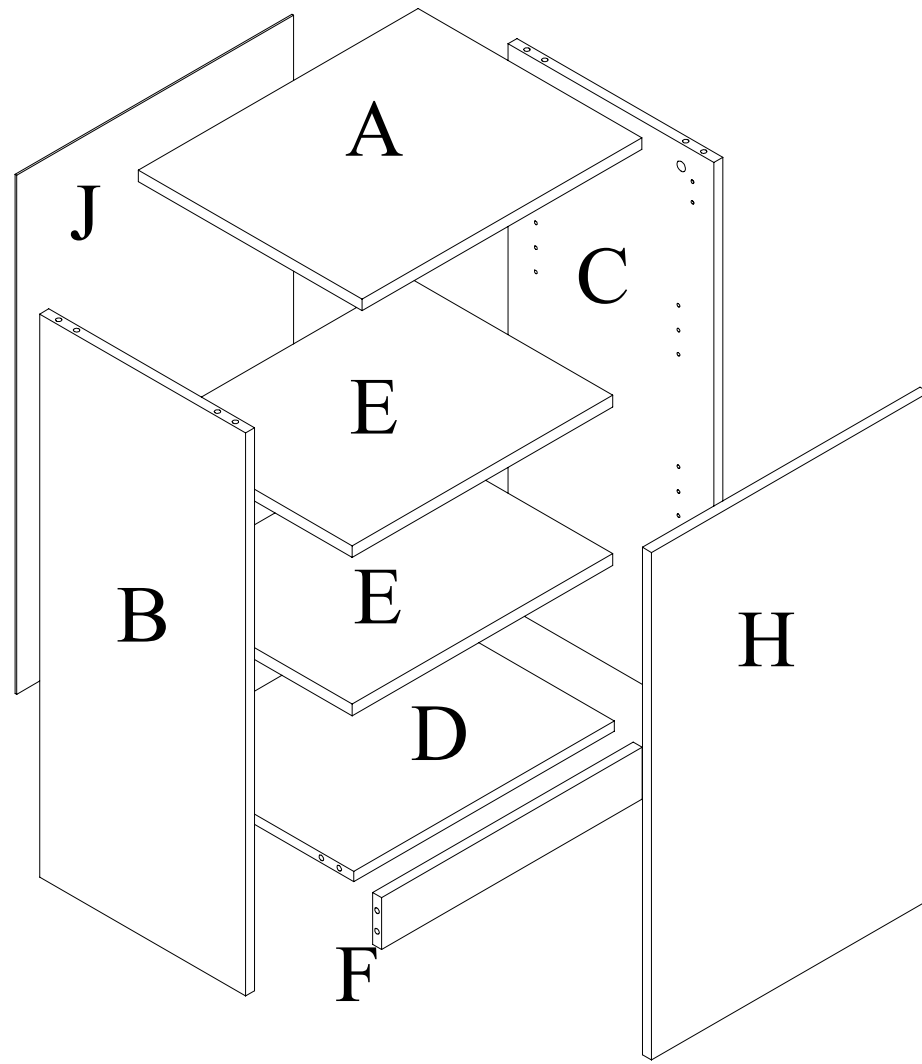
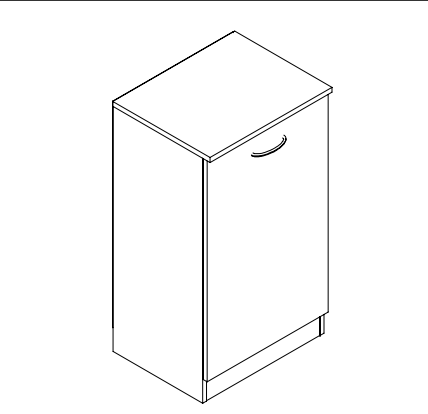
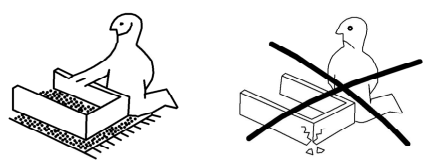
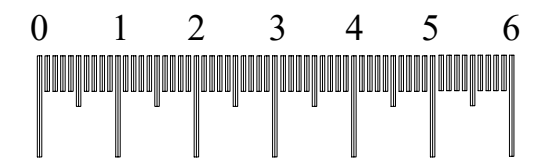
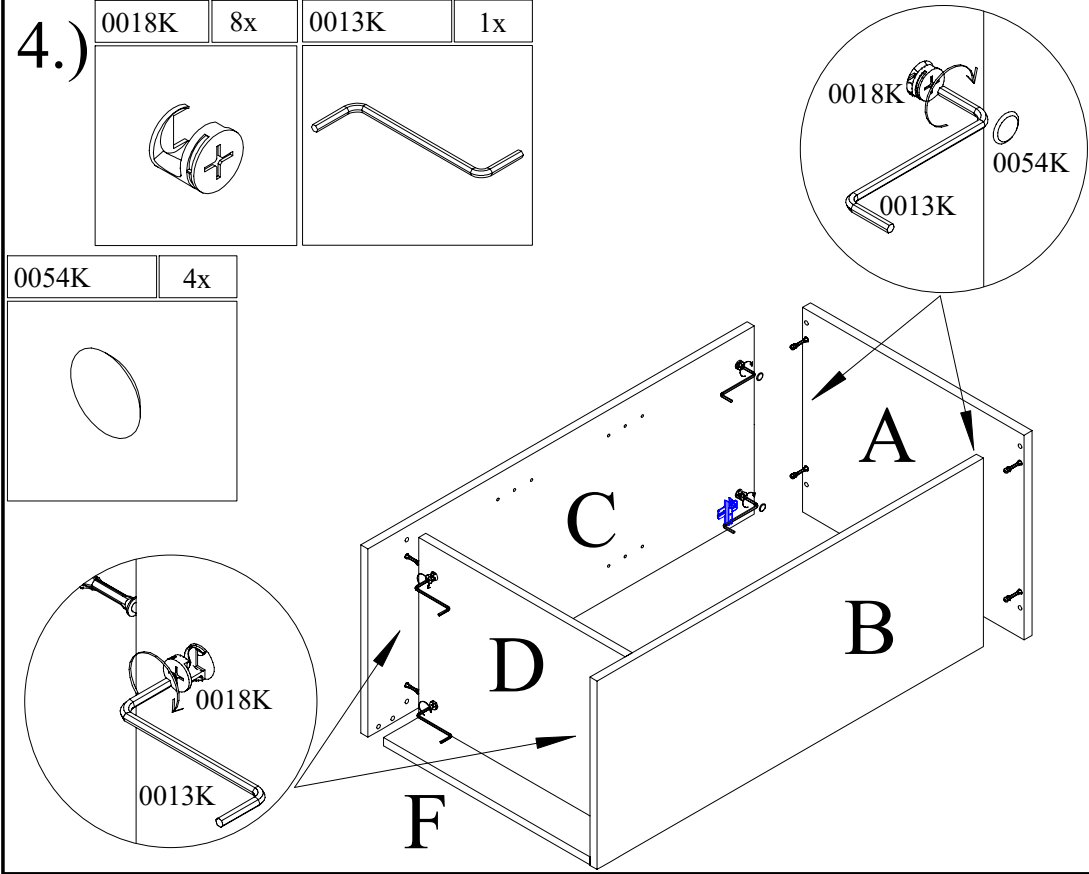
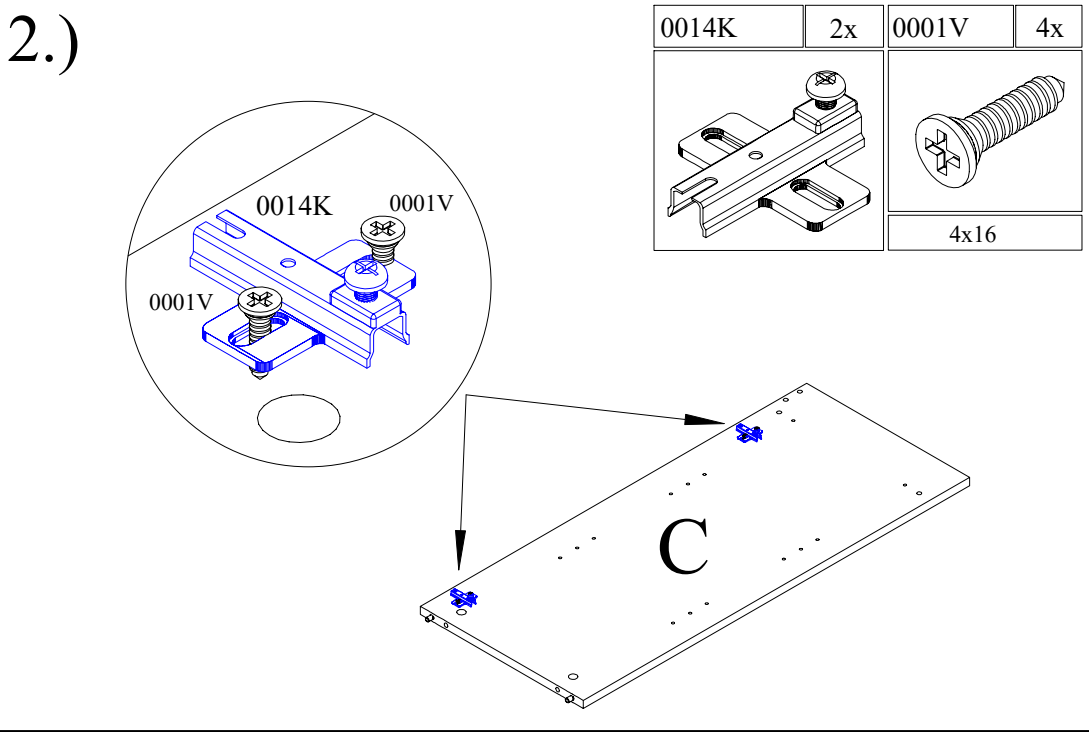
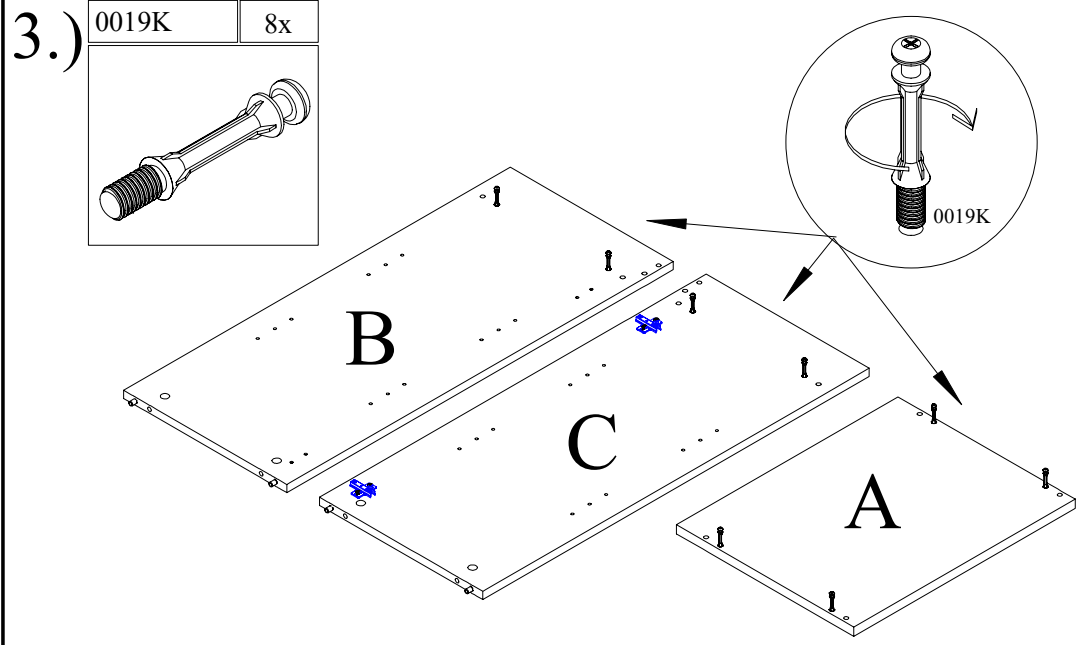
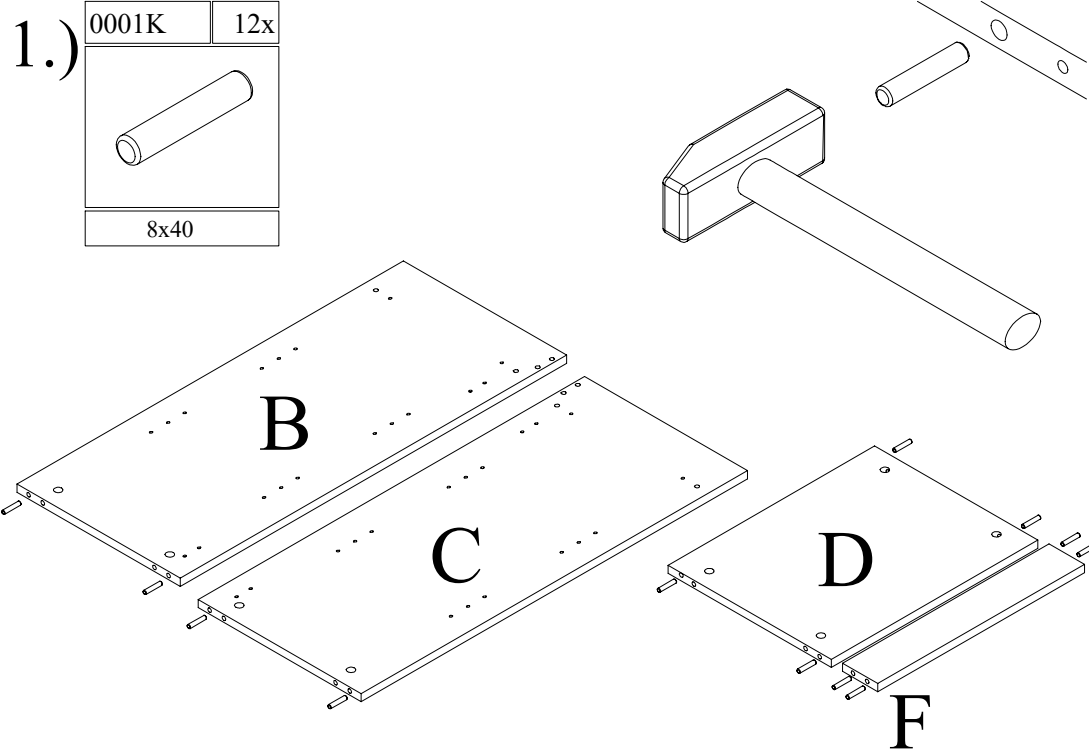


JM 15

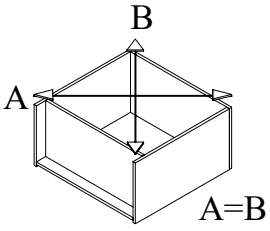
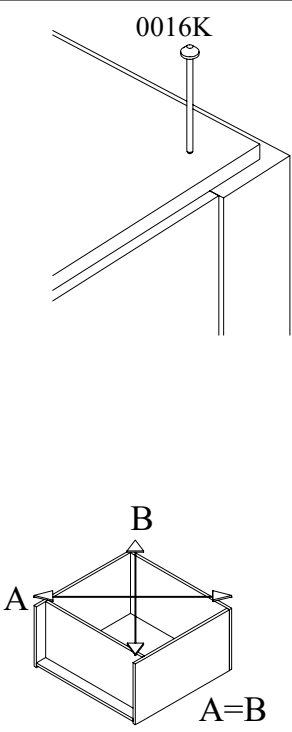
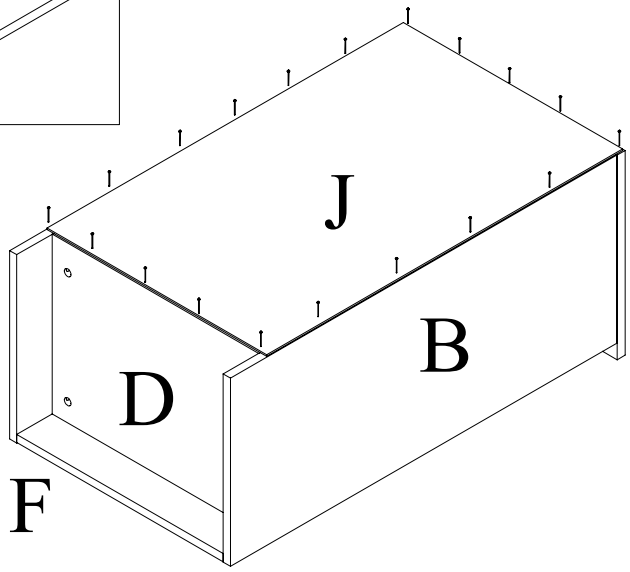
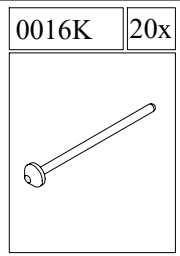


0013K	1x	0001K	12x	0018K	8x
		 8x40			
0019K	8x	0054K	4x	0016K	20x
0015K	2x	0014K	2x		
0001V	8x	0015U	1x	0010K	2x
 4x16				 M4x20	
0002K	4x	0002V	8x	0009K	8x
		 3x16			

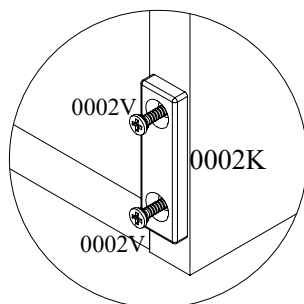
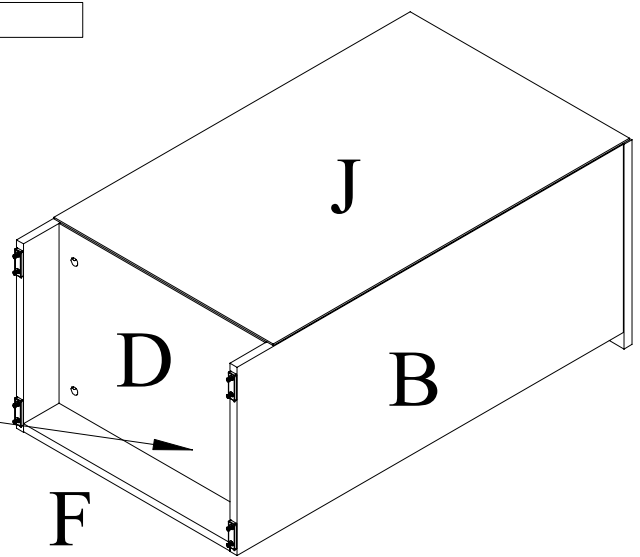
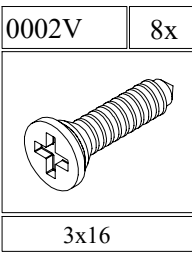
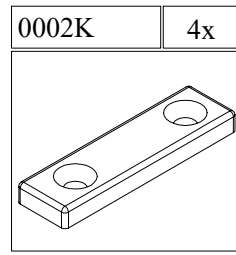




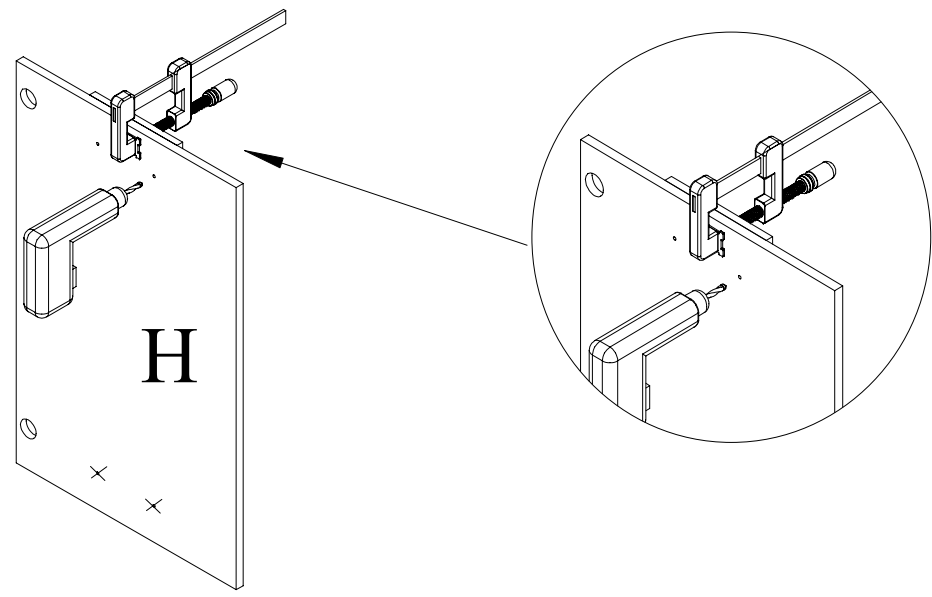
5.)



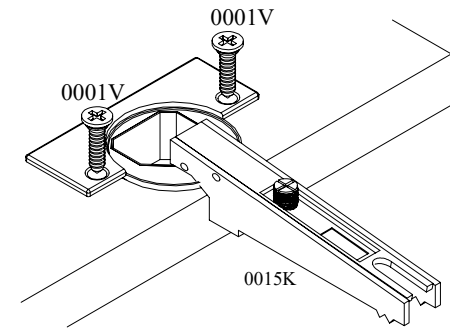
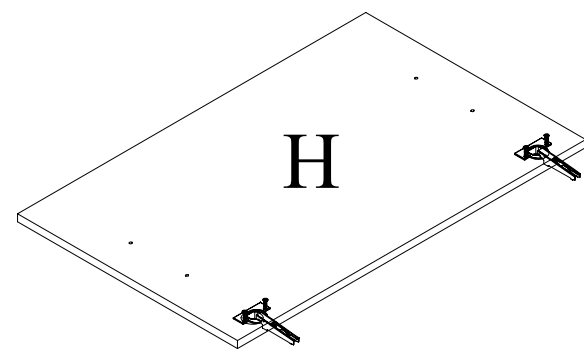
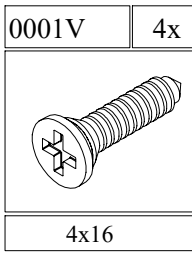
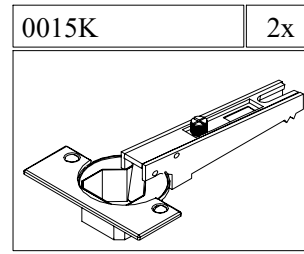
6.)



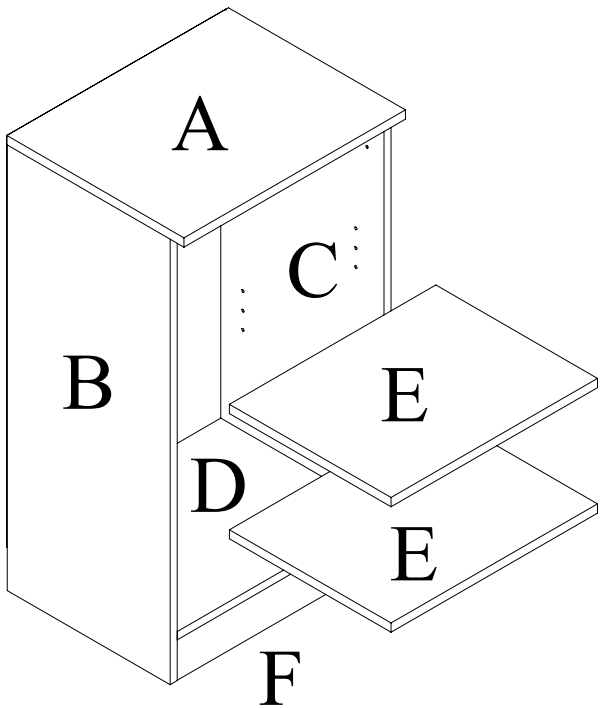
7.)



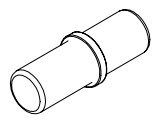
8.)



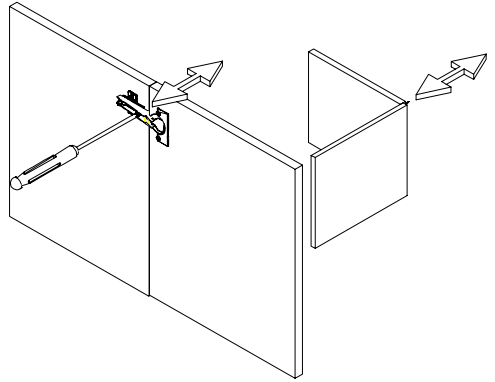
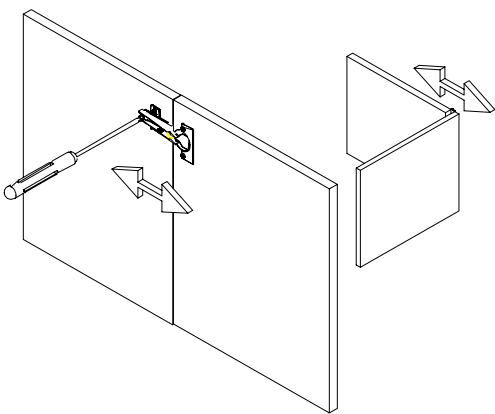
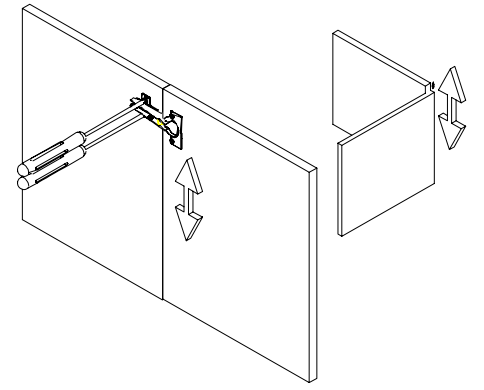
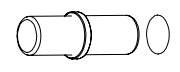
9.)



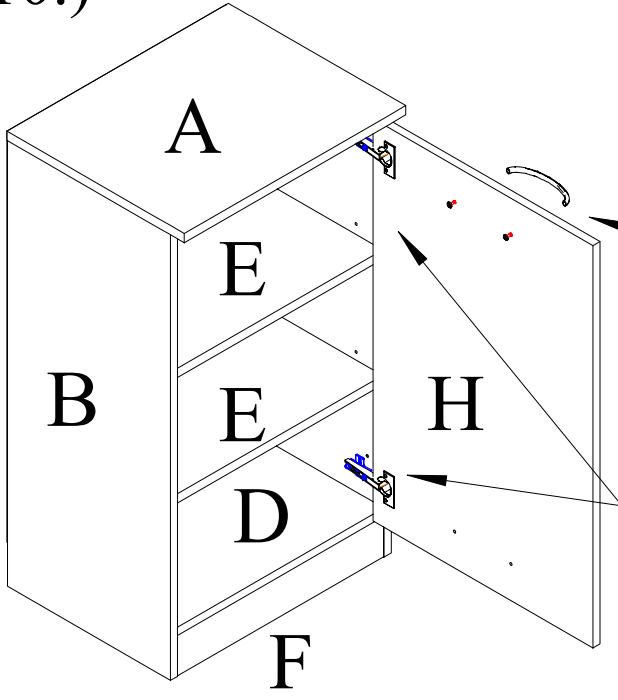
0009K	8x
-------	----



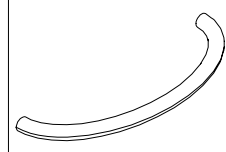
0009K



10.)

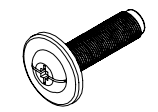


0015U	1x
-------	----



1x

0010K	2x
-------	----



M4x20

0015U



0010K

0010K

