
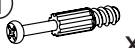












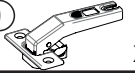







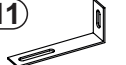
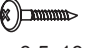


- B1**   $\phi$  8x28 x18
- T1**  x31
- M1**  x31
- C2**   $\phi$  20 x36
- W1**  x3
- W4**  x1
- S2**  3x13 x1
- W2**  x2
- J23**  x10
- P2**  3x16 x6
- F15**  x12
- K1**  7x50 x4
- S11**  4x25 x8
- C8**   $\phi$  60 x1

- X9**  x4
- S9**  4x16 x8
- D4**  x4
- X19**  x2

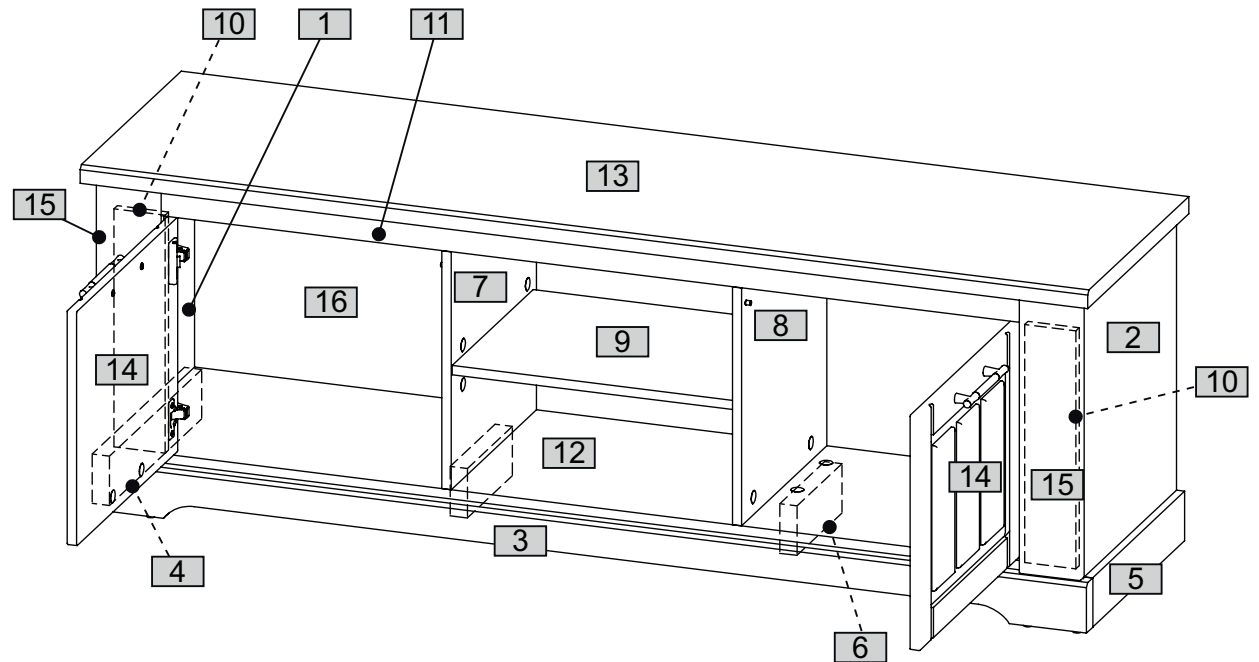
- U42**  x2
- A14**  M4x22 x4

- L21**  x1
- P13**  3,5x13 x4

- J11**  x1
- P13**  3,5x13 x2



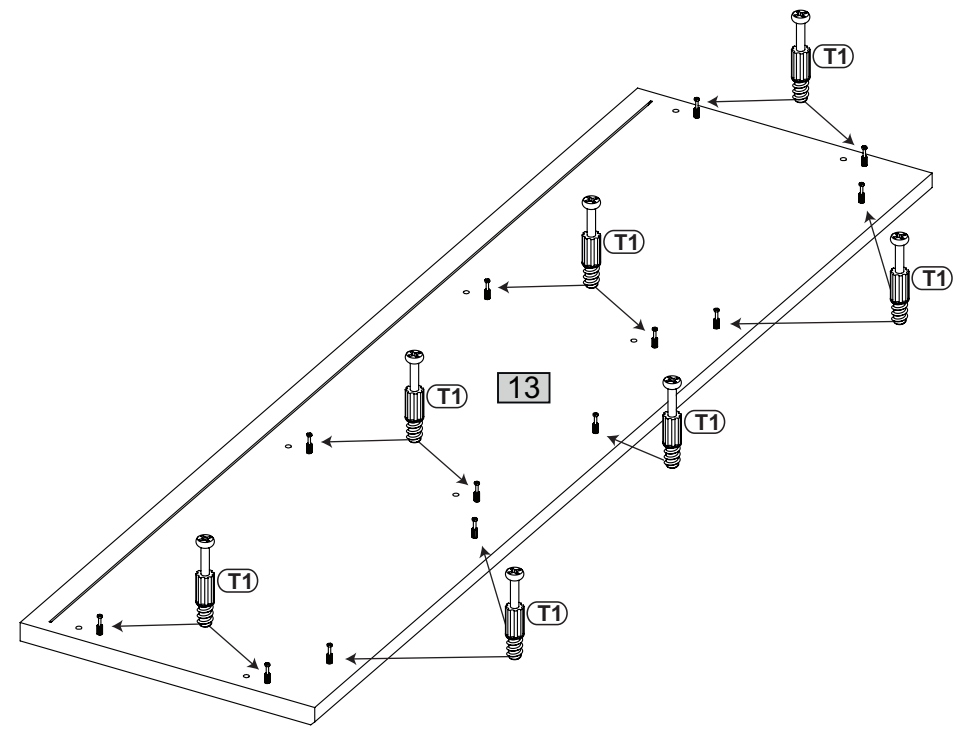
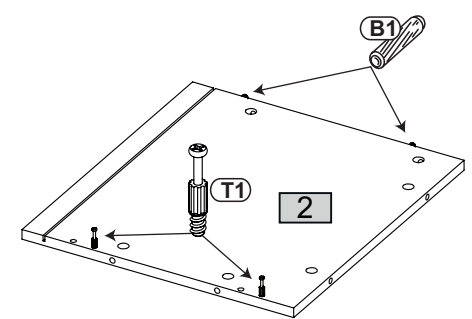
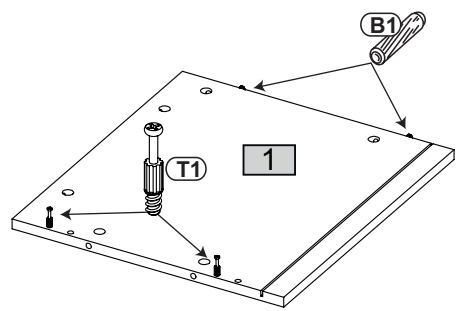
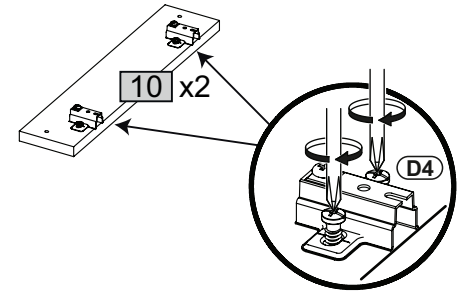
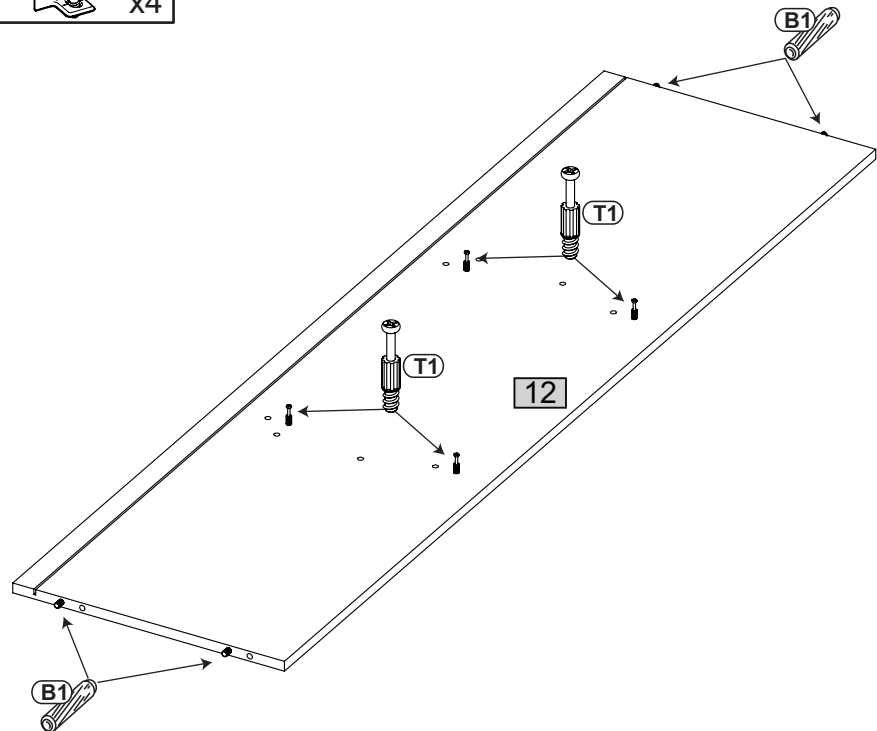
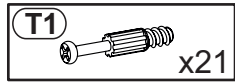
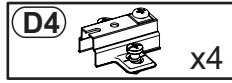
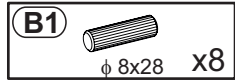
Nr	Ausmaß			St
1	451	415	15	1
2	451	415	15	1
3	1622	80	28	1
4	411	80	28	1
5	411	80	28	1
6	200	80	28	2
7	436	380	15	1
8	436	380	15	1
9	456	360	15	1
10	386	83	15	2
11	1564	50	15	1
12	1565	415	15	1
13	1634	450	28	1
14	380	450	16	2
15	451	100	16	2
16	1579	450	2	1



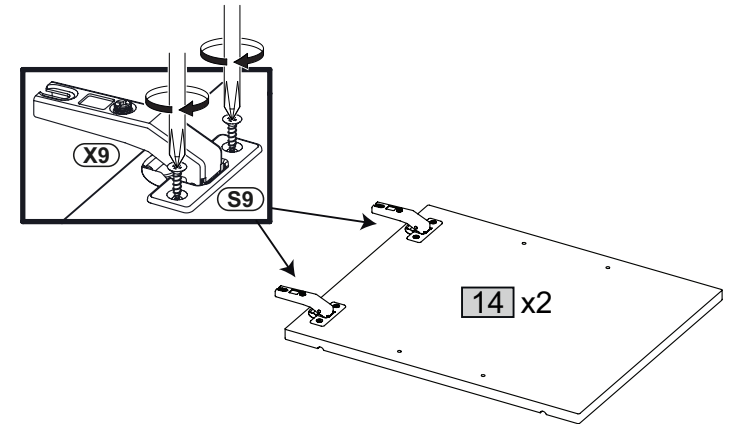
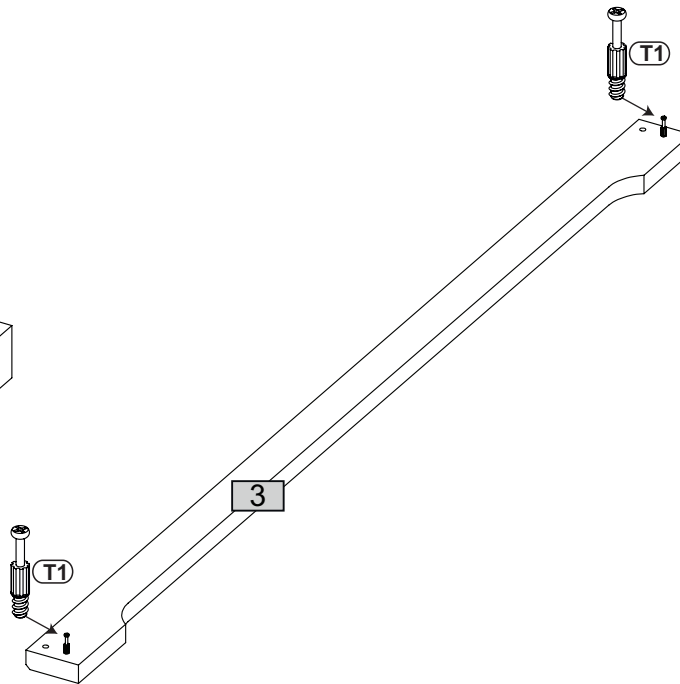
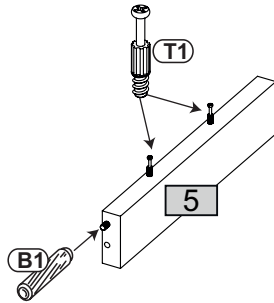
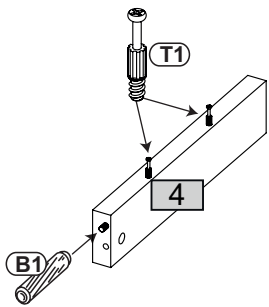
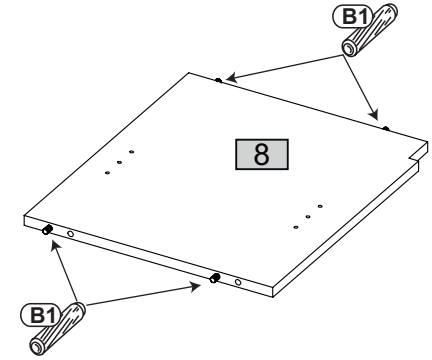
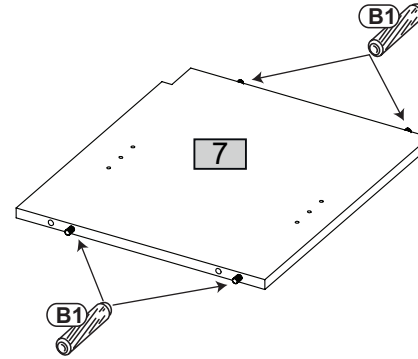
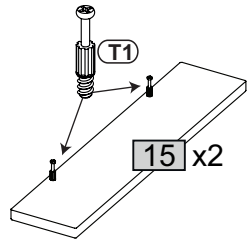
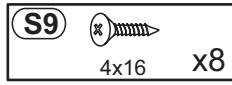
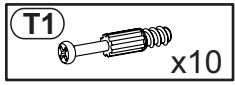
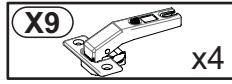
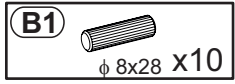
0 10 20 30 40 50 60 70 80 90 100 110 120 130 140 150 160 170 180 190 200



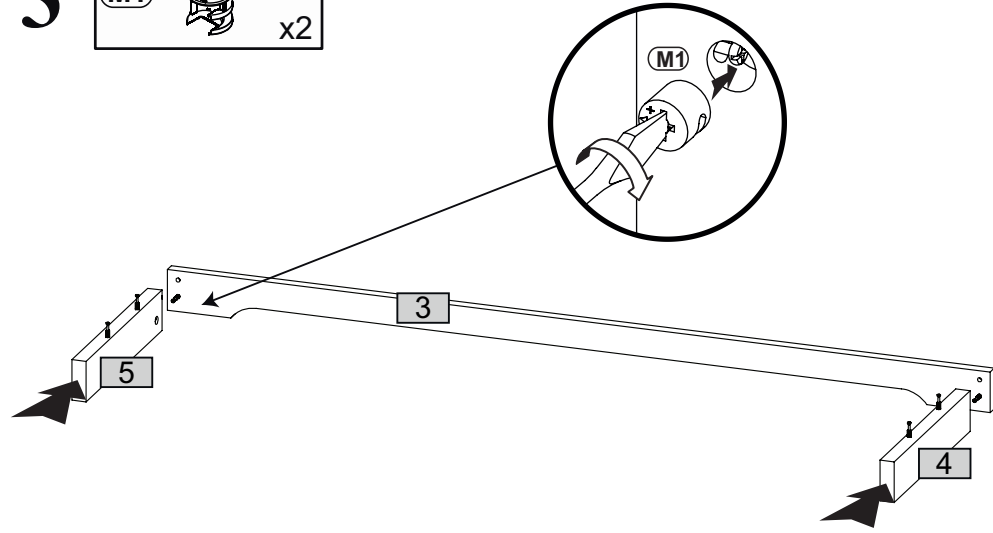
1



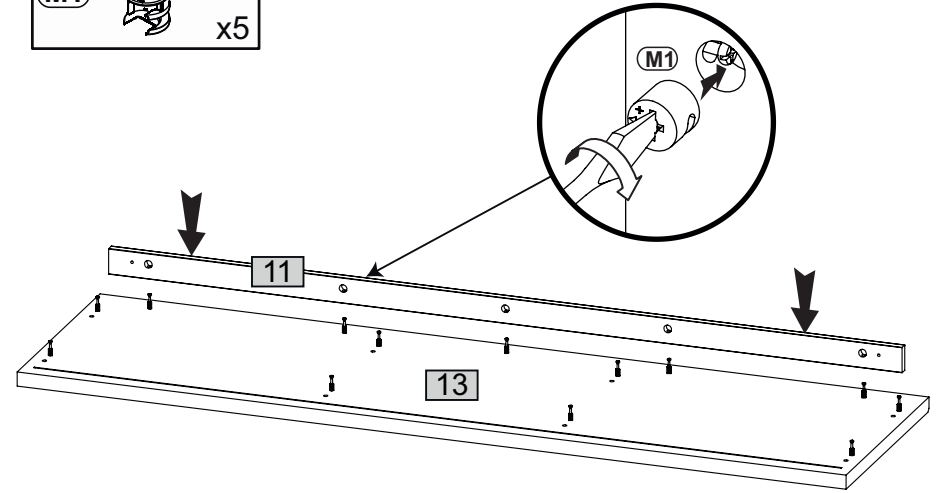
2



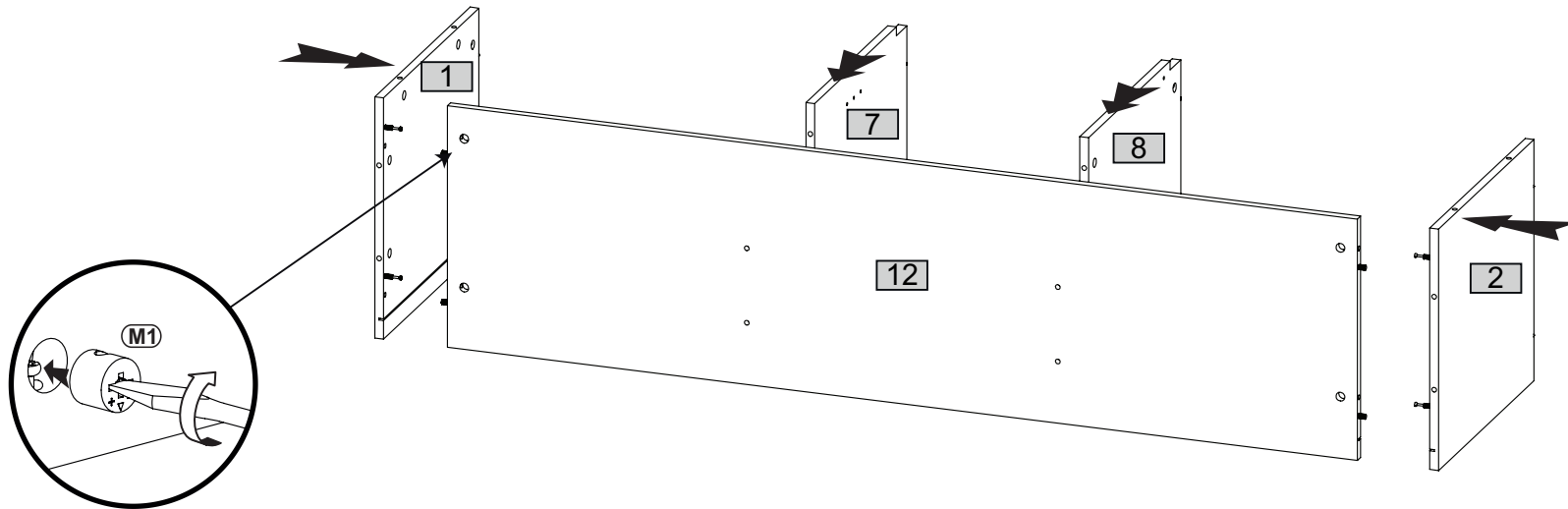
3



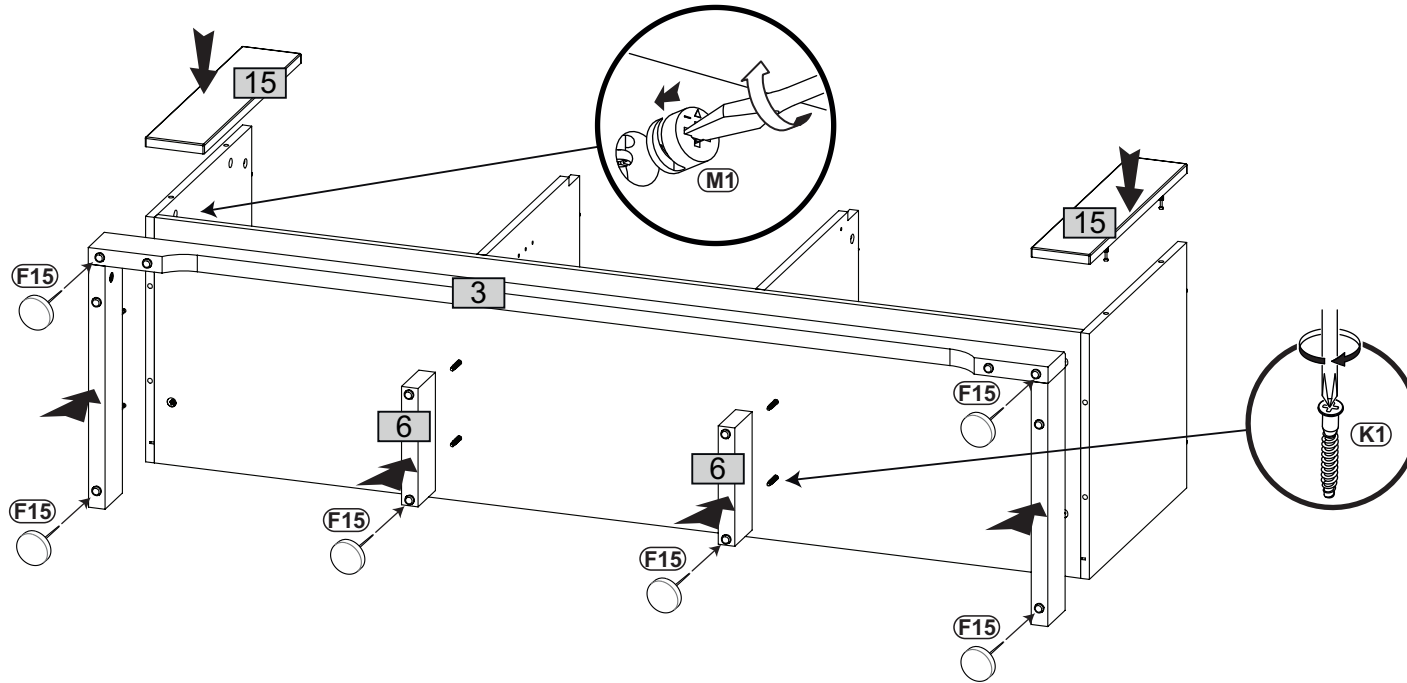
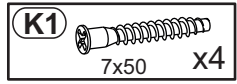
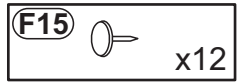
4



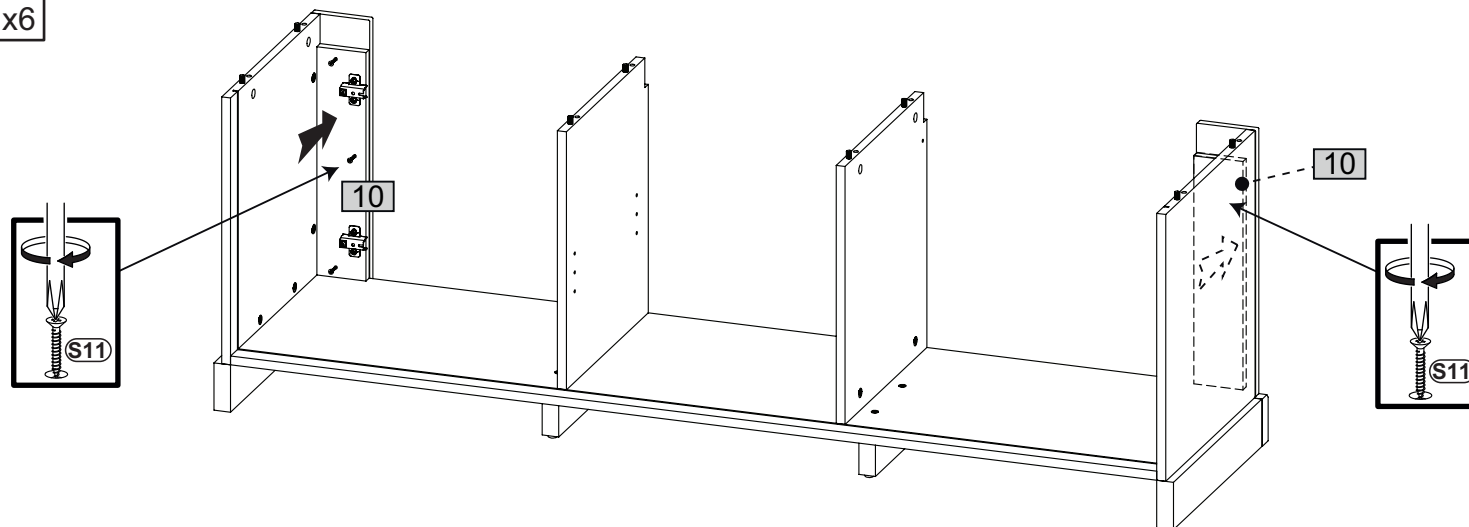
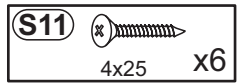
5



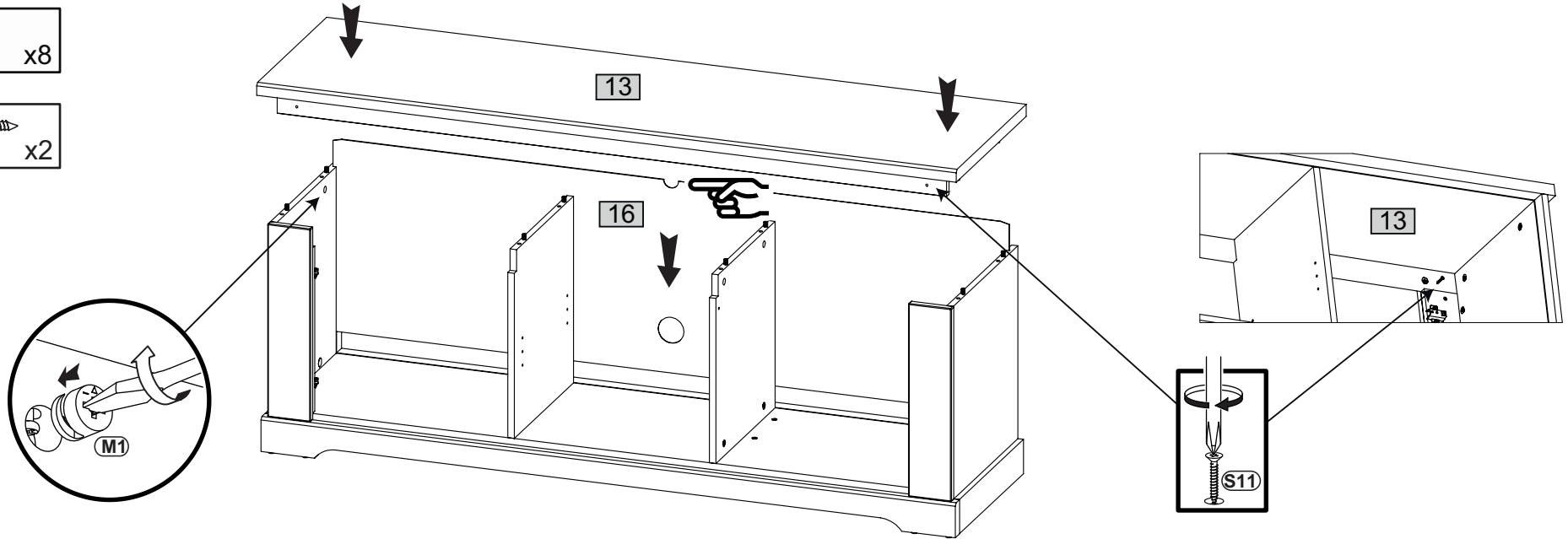
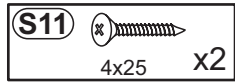
6



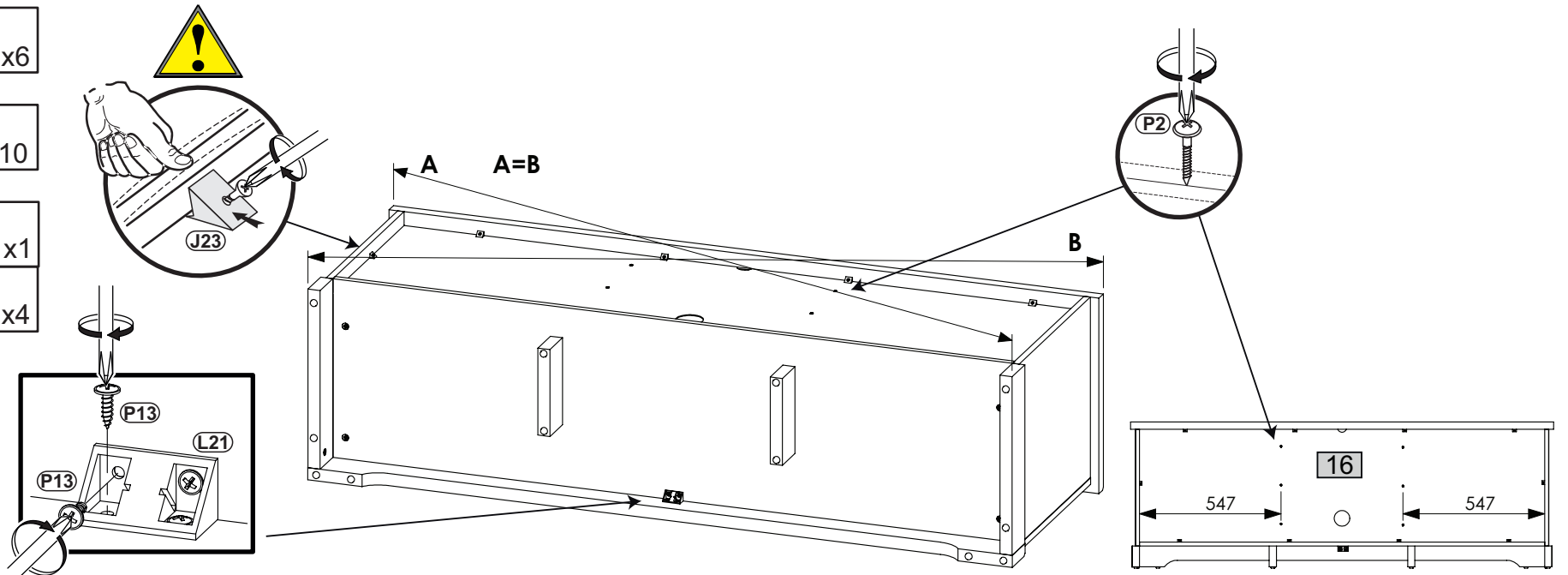
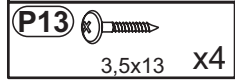
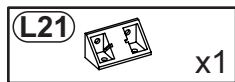
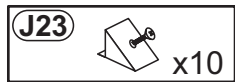
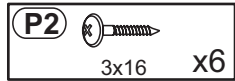
7



8



9



10

