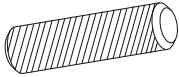
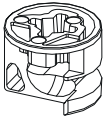




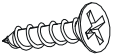
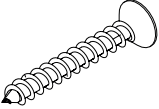
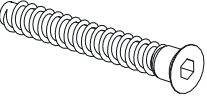

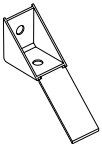
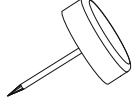

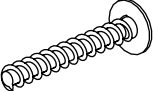
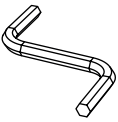
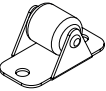
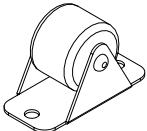
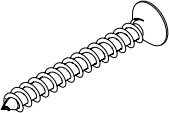
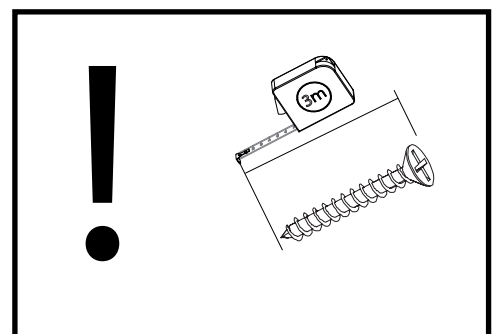


# FAN 11

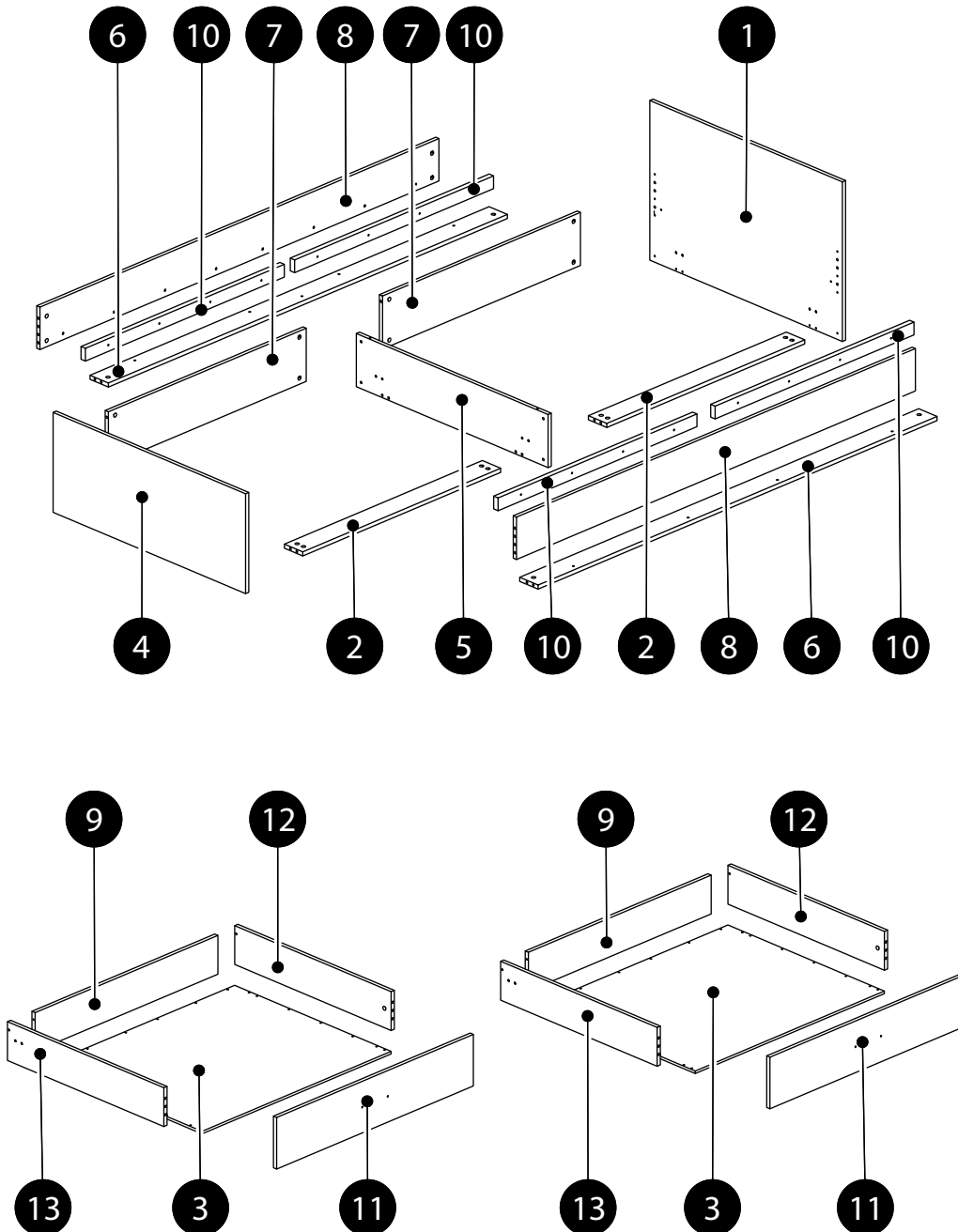
<b>K1</b> x 20 8x32 	<b>B2</b> x 32 h-12 	<b>ZJ1</b> x 24 L-43 
<b>ZD2</b> x 4 L76 	<b>ZS2</b> x 4 Ø20 	<b>ZS1</b> x 8 Ø13 
<b>WT1</b> x 18 3,5x15 	<b>WT18</b> x 44 4x30 	<b>KT1</b> x 14 6,3x50 
<b>WT7</b> x 2 3x10 	<b>PO4</b> x 2 	<b>SG1</b> x 6 
<b>UG1</b> x 2 L-128 	<b>WT17</b> x 4 4x27 	<b>x 1</b> 
<b>RP-22</b> x 8 	<b>RP-33/G</b> x 8 	<b>WT22</b> x 16 4x35 



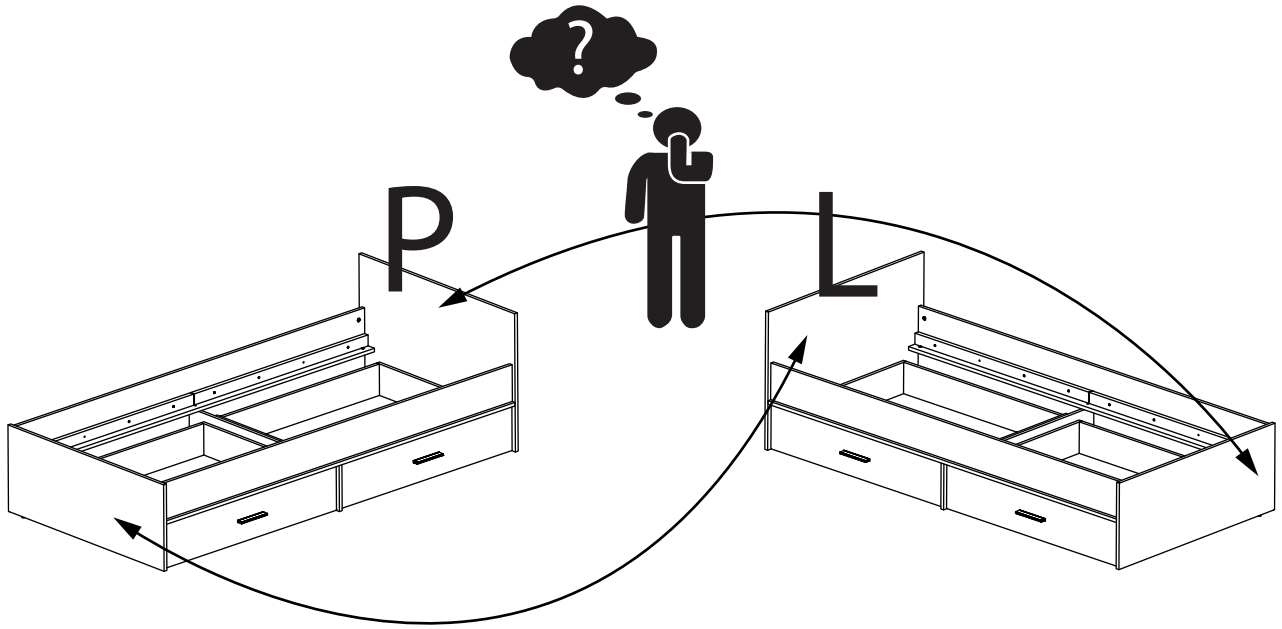
# FAN 11

	CODE				
1	Fan11_01	966	625	1	1/2
2	Fan11_12	993	92	2	2/2
3	Fan11_11	949	785	2	1/2
4	Fan11_02	966	391	1	1/2
5	Fan11_03	962	208	1	1/2
6	Fan11_05	2002	92	2	2/2
7	Fan11_06	993	208	2	2/2
8	Fan11_04	2002	166	2	2/2
9	Fan11_10	917	142	2	1/2
10	Fan11_13	998	50	4	2/2

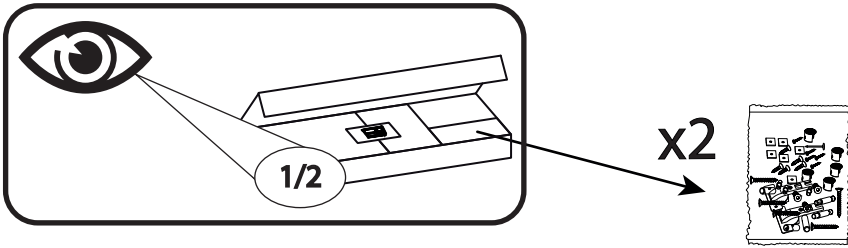
	CODE				
11	Fan11_07	987	201	2	2/2
12	Fan11_09	785	142	2	1/2
13	Fan11_08	785	142	2	1/2



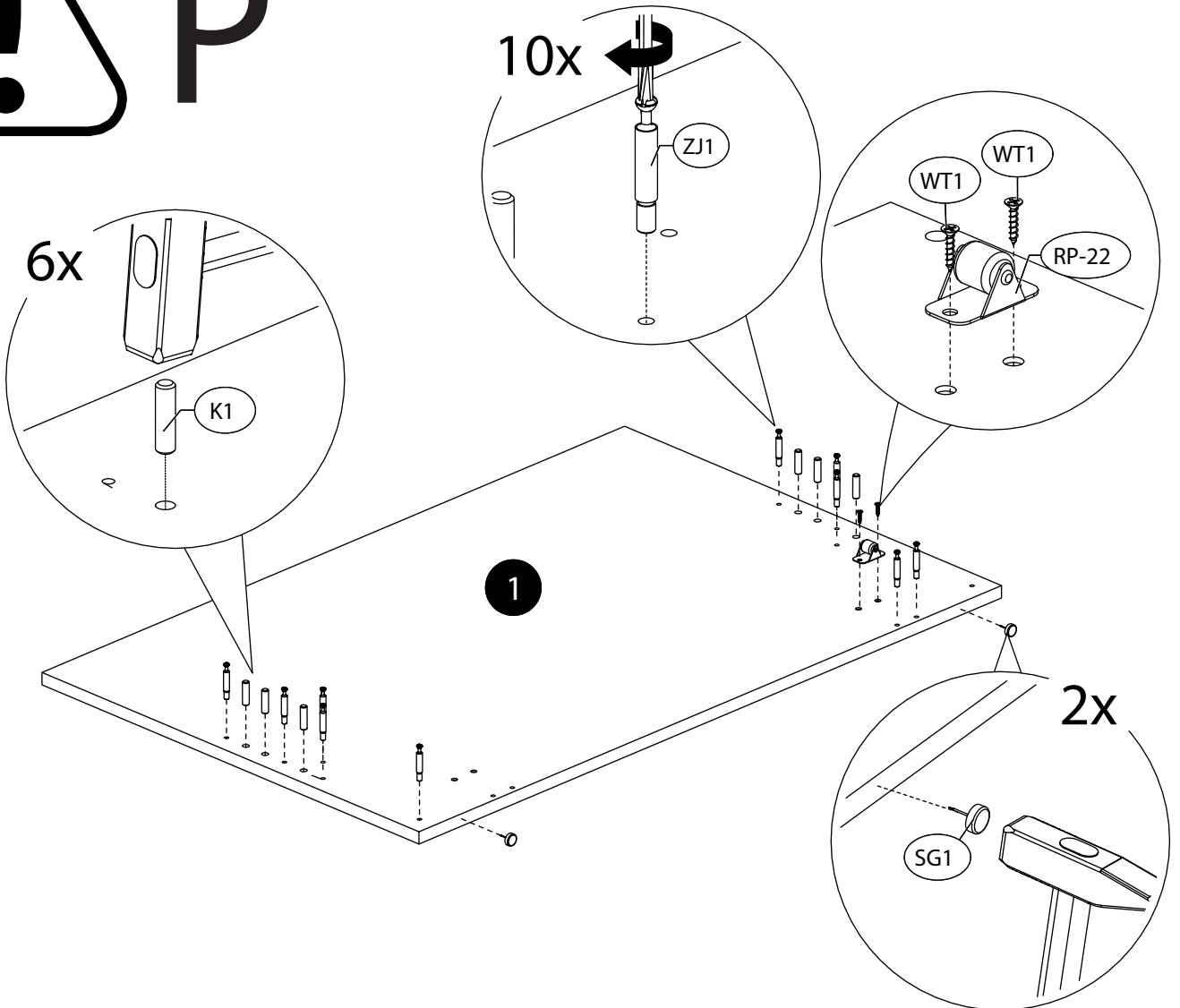
1.



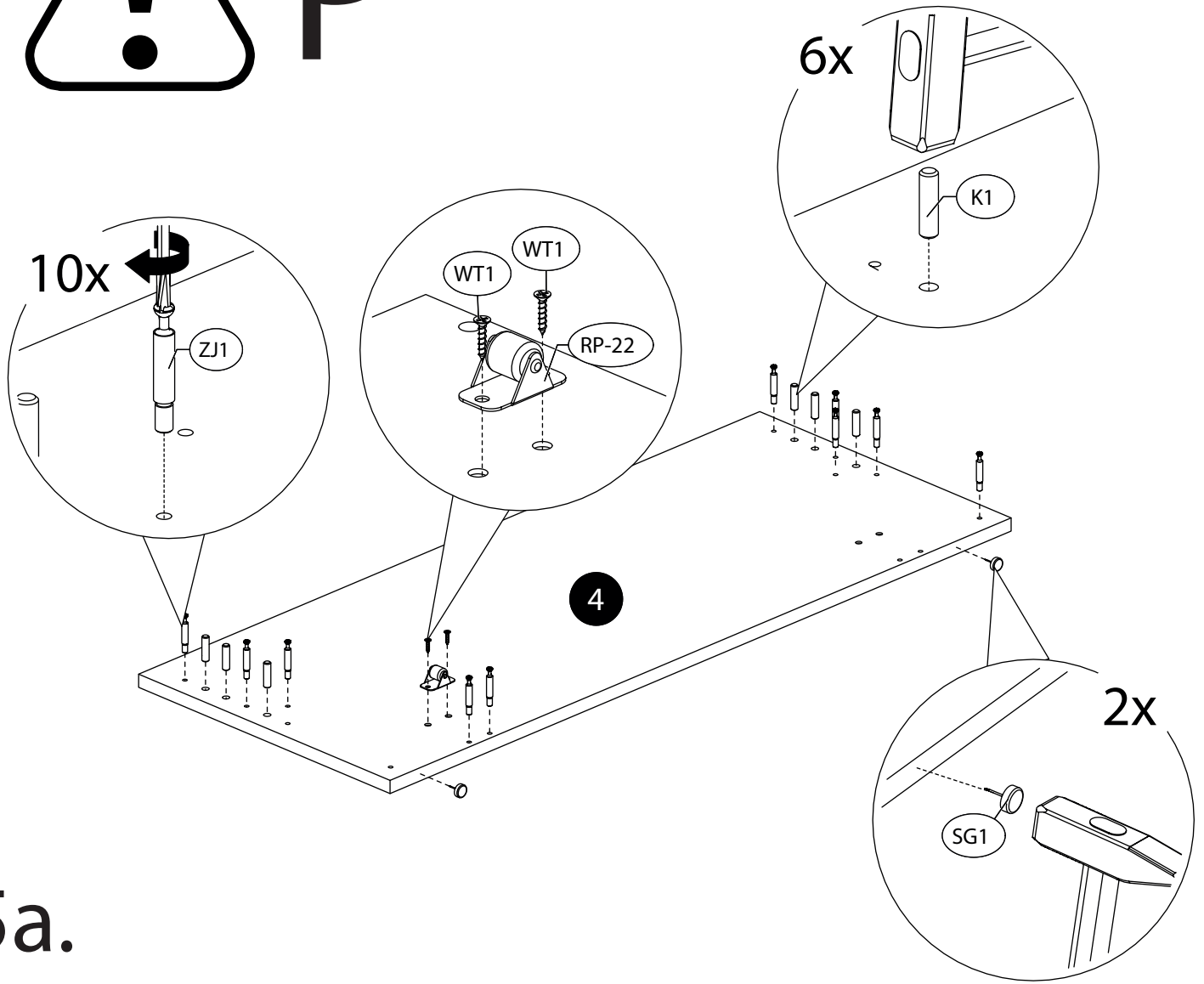
2.



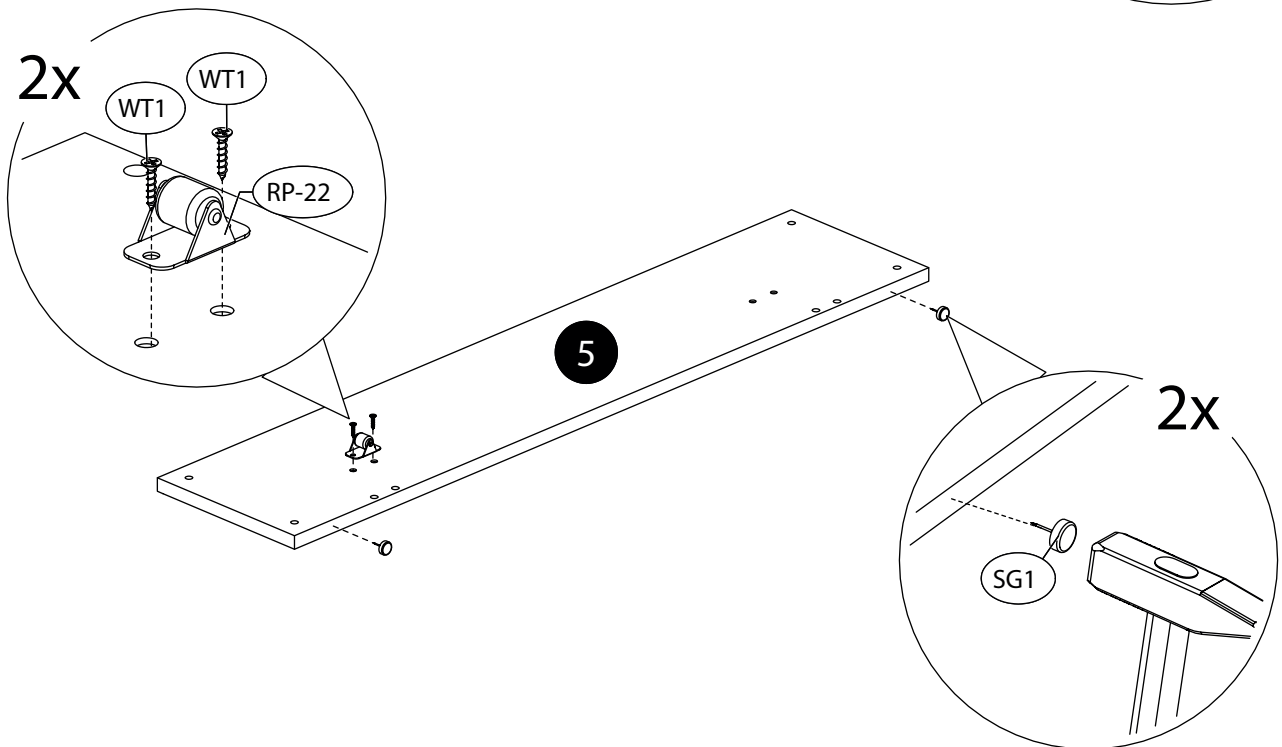
3.



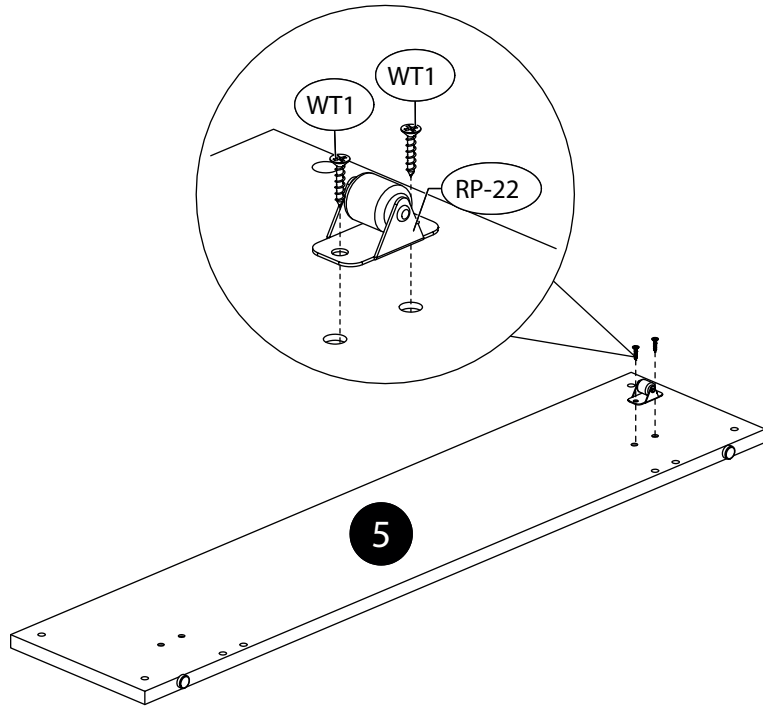
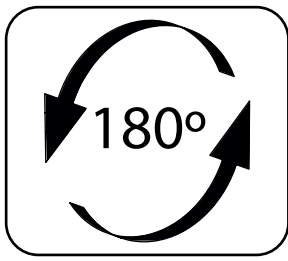
# 4. P



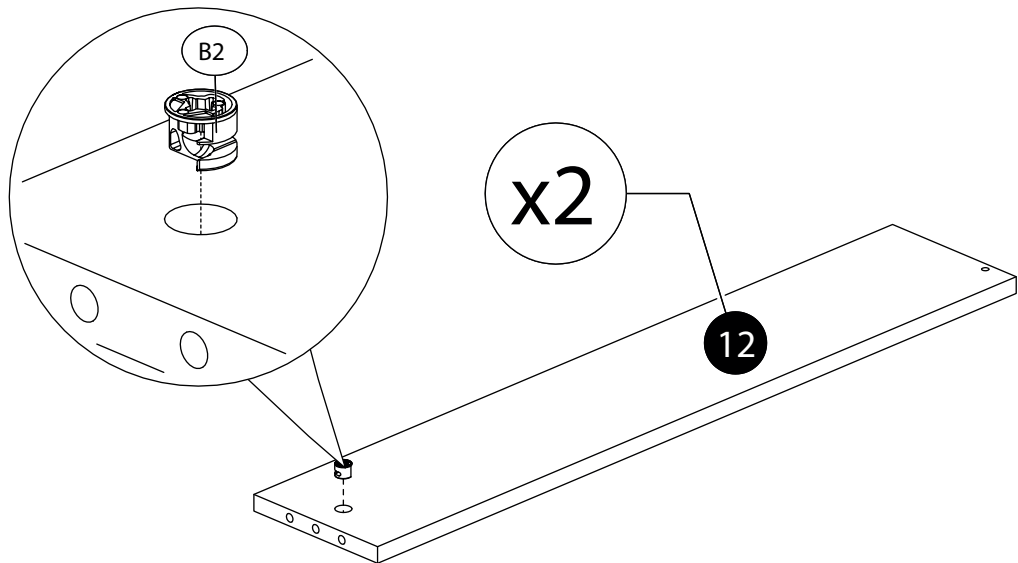
# 5a.



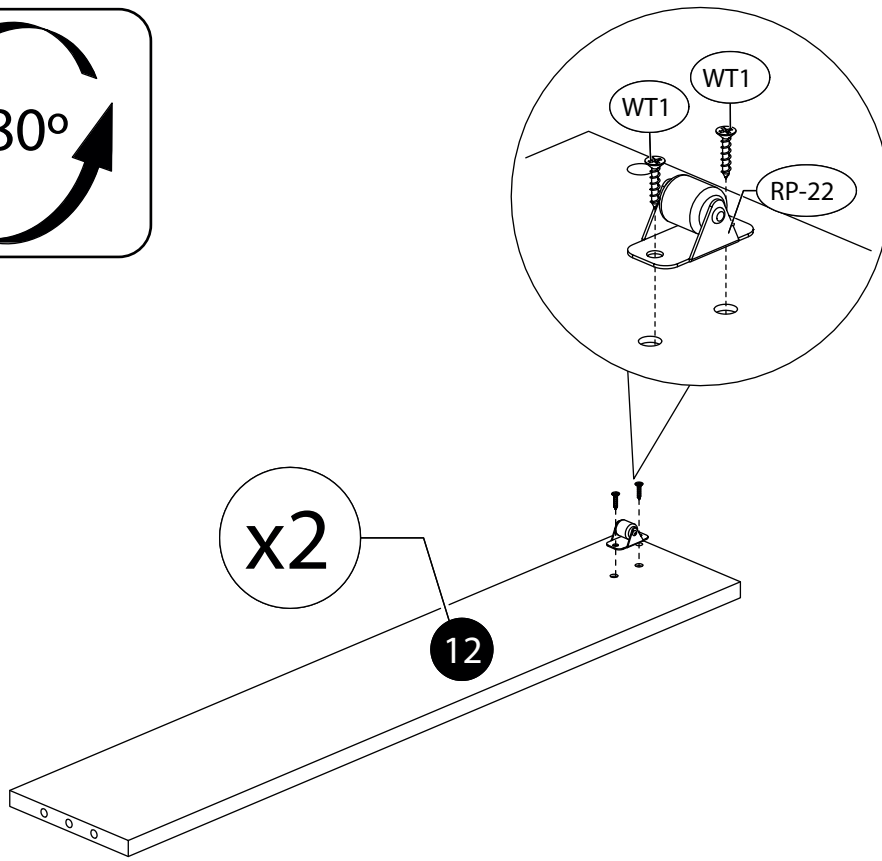
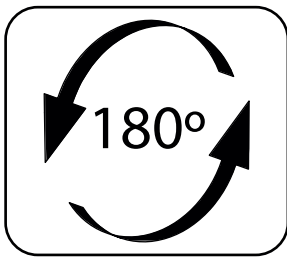
5b.



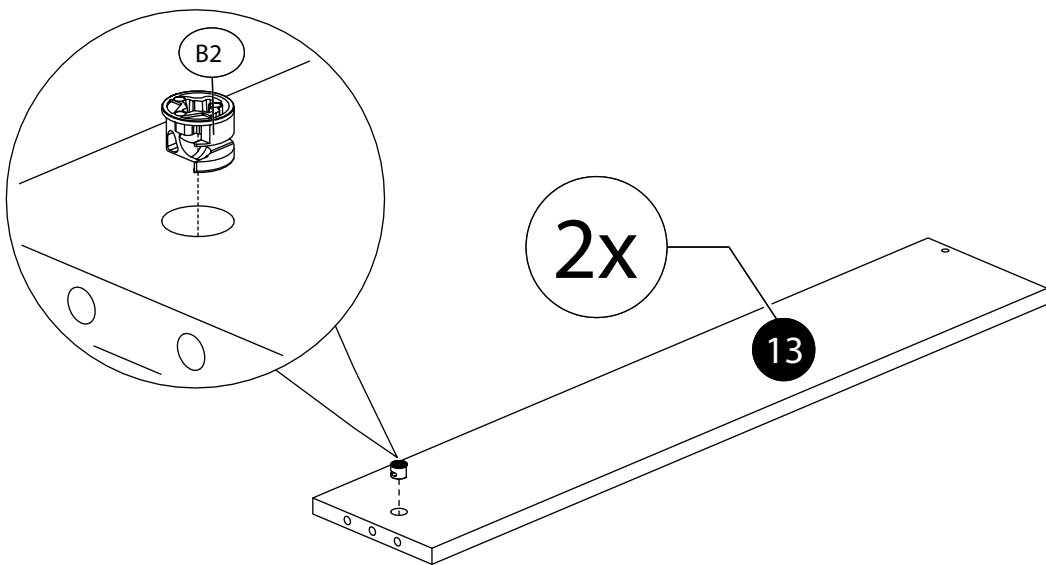
6a.



6b.

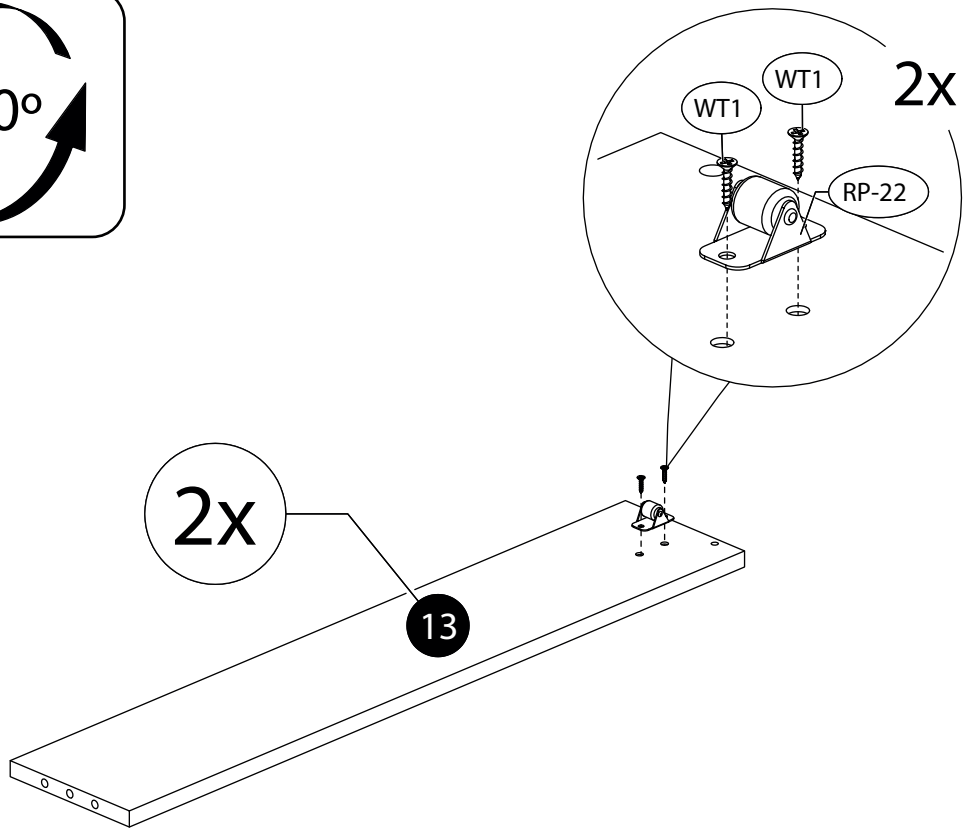
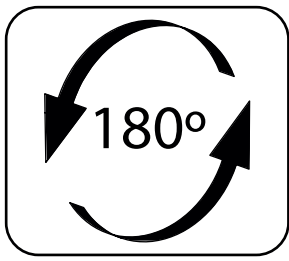


7a.

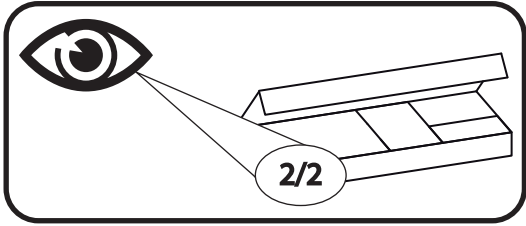




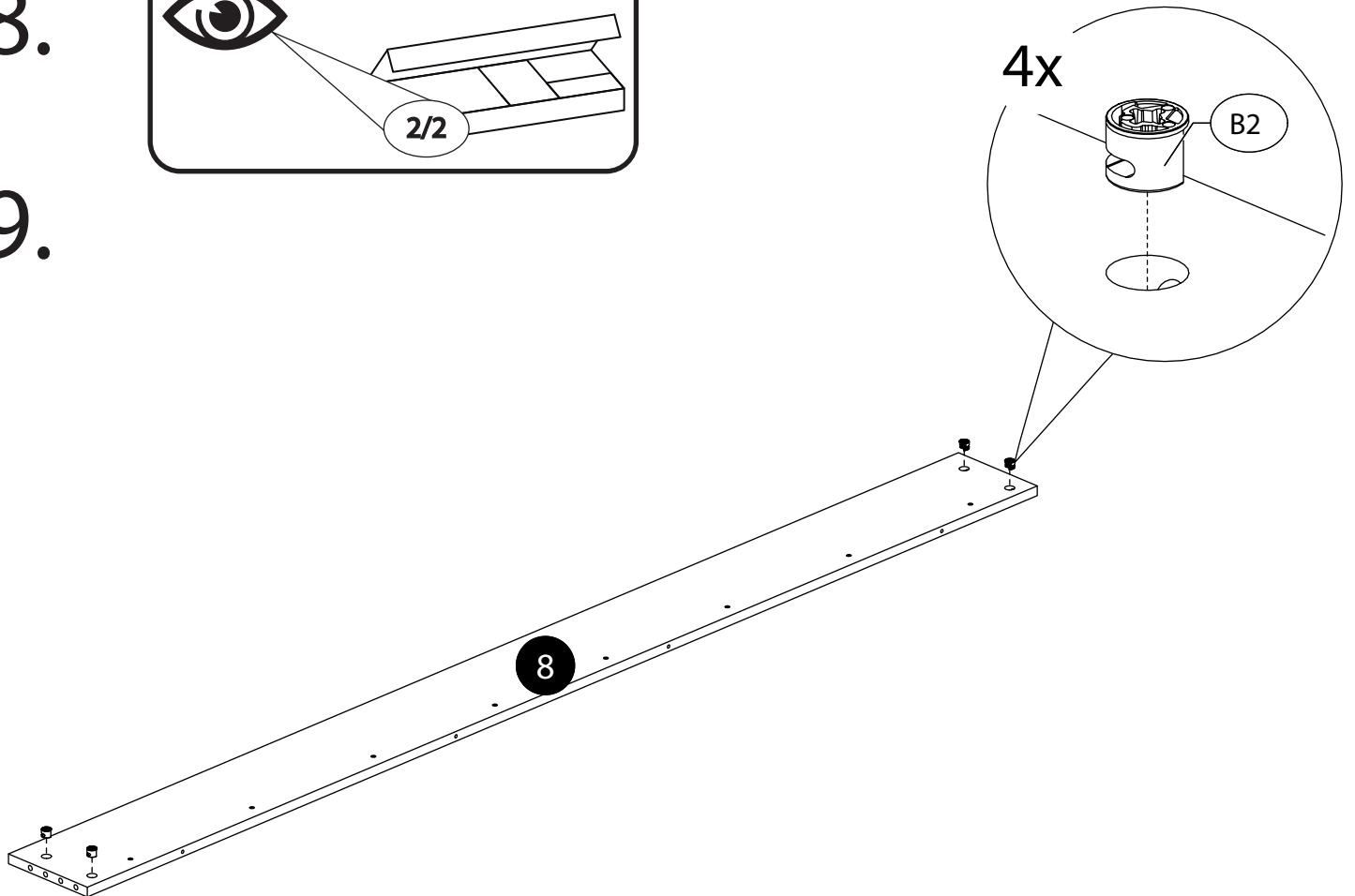
7b.



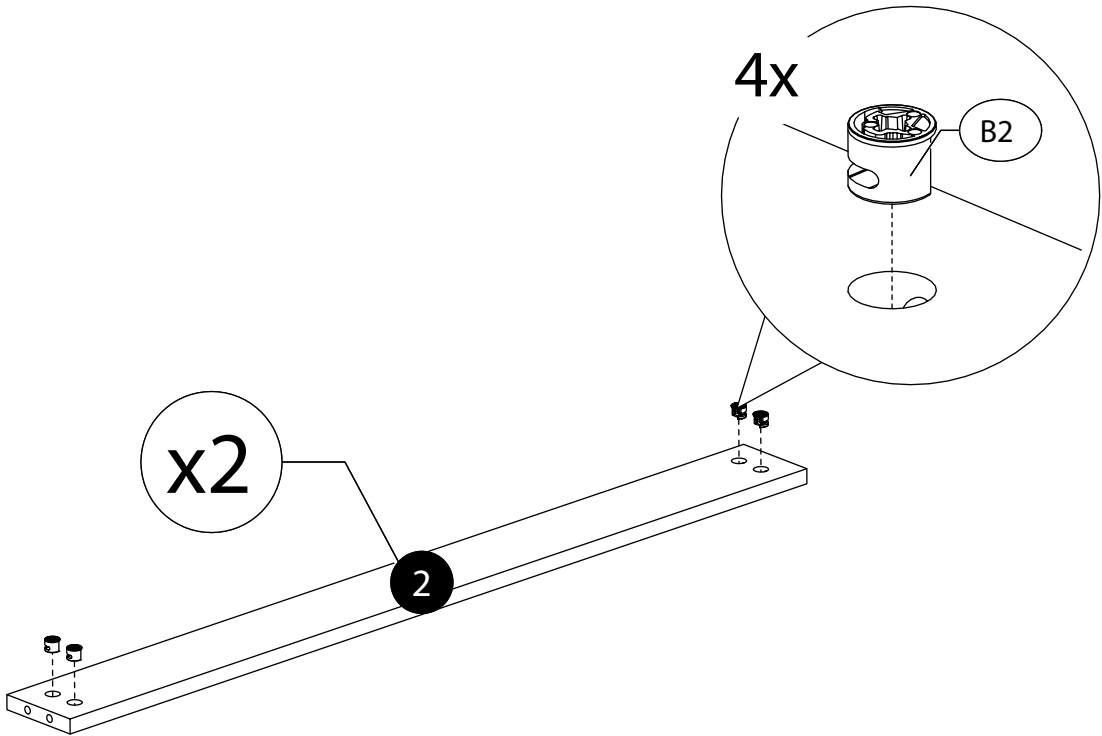
8.



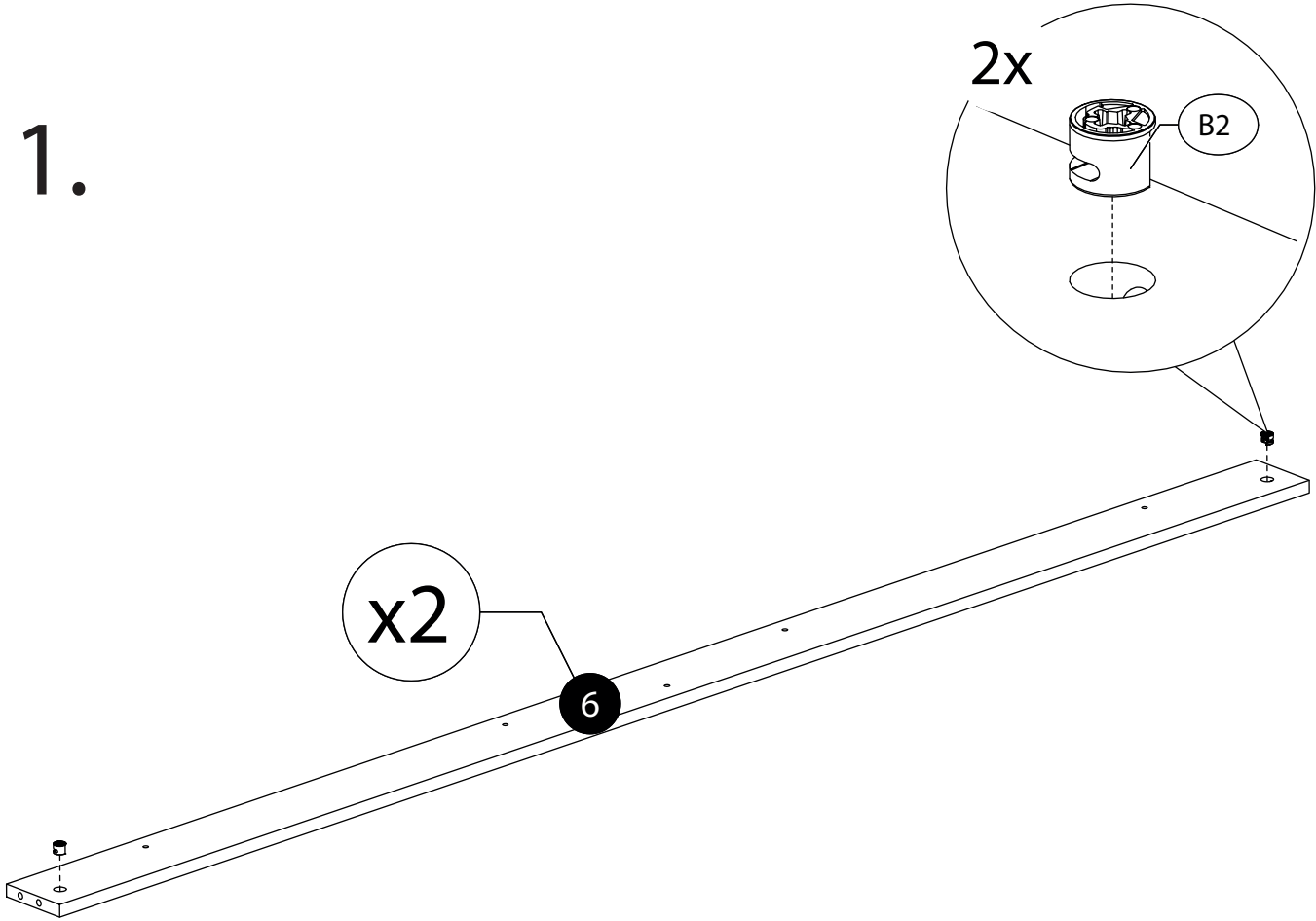
9.



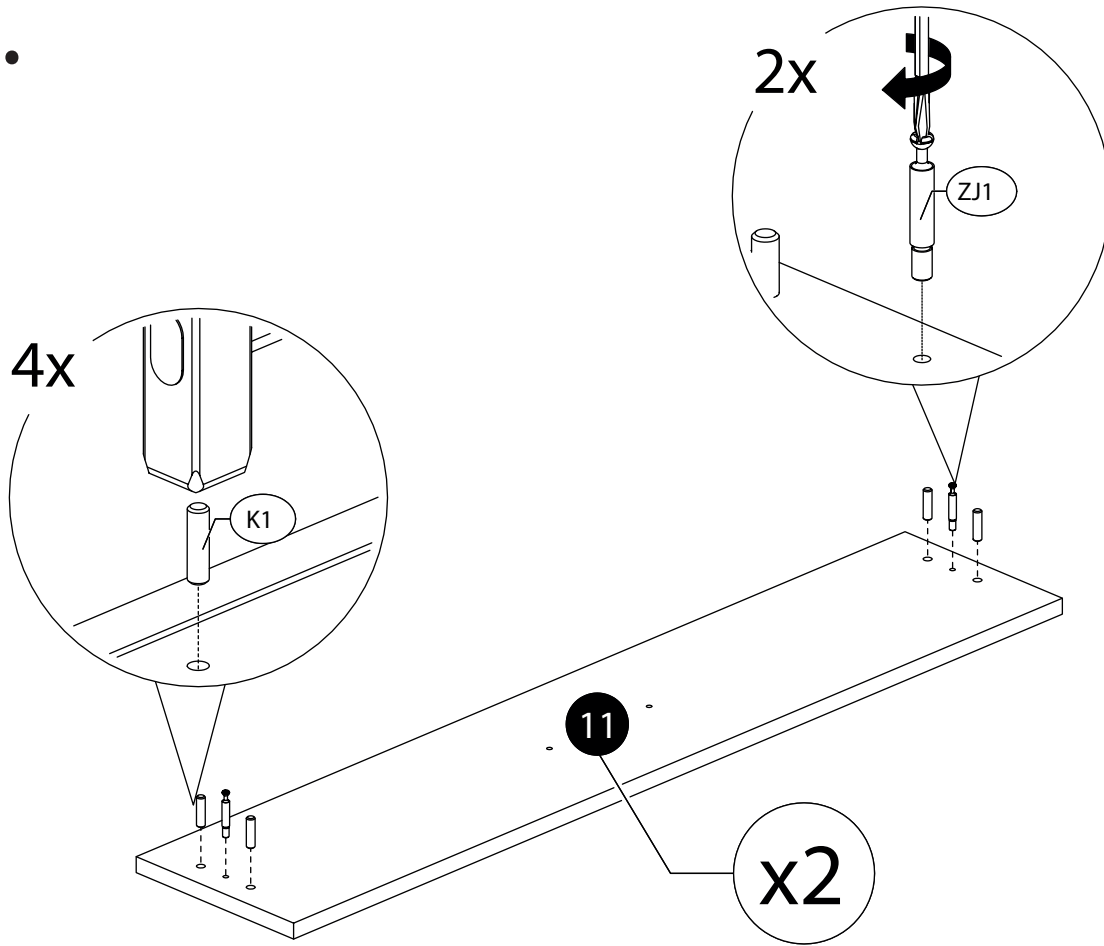
10.



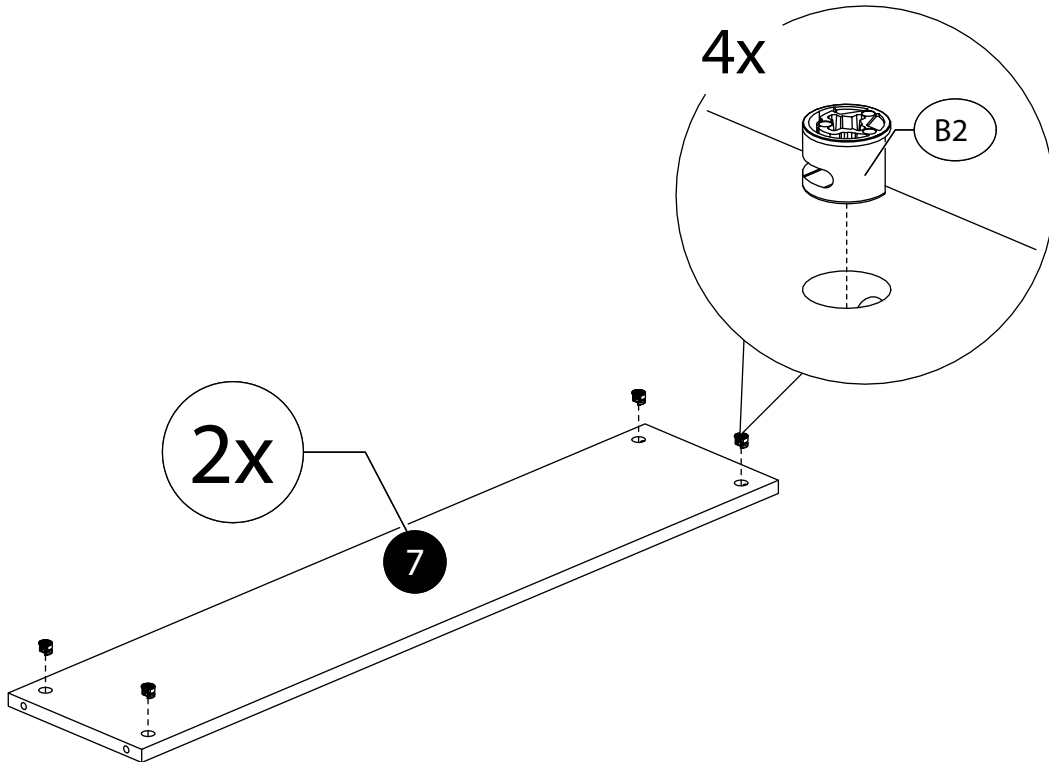
11.



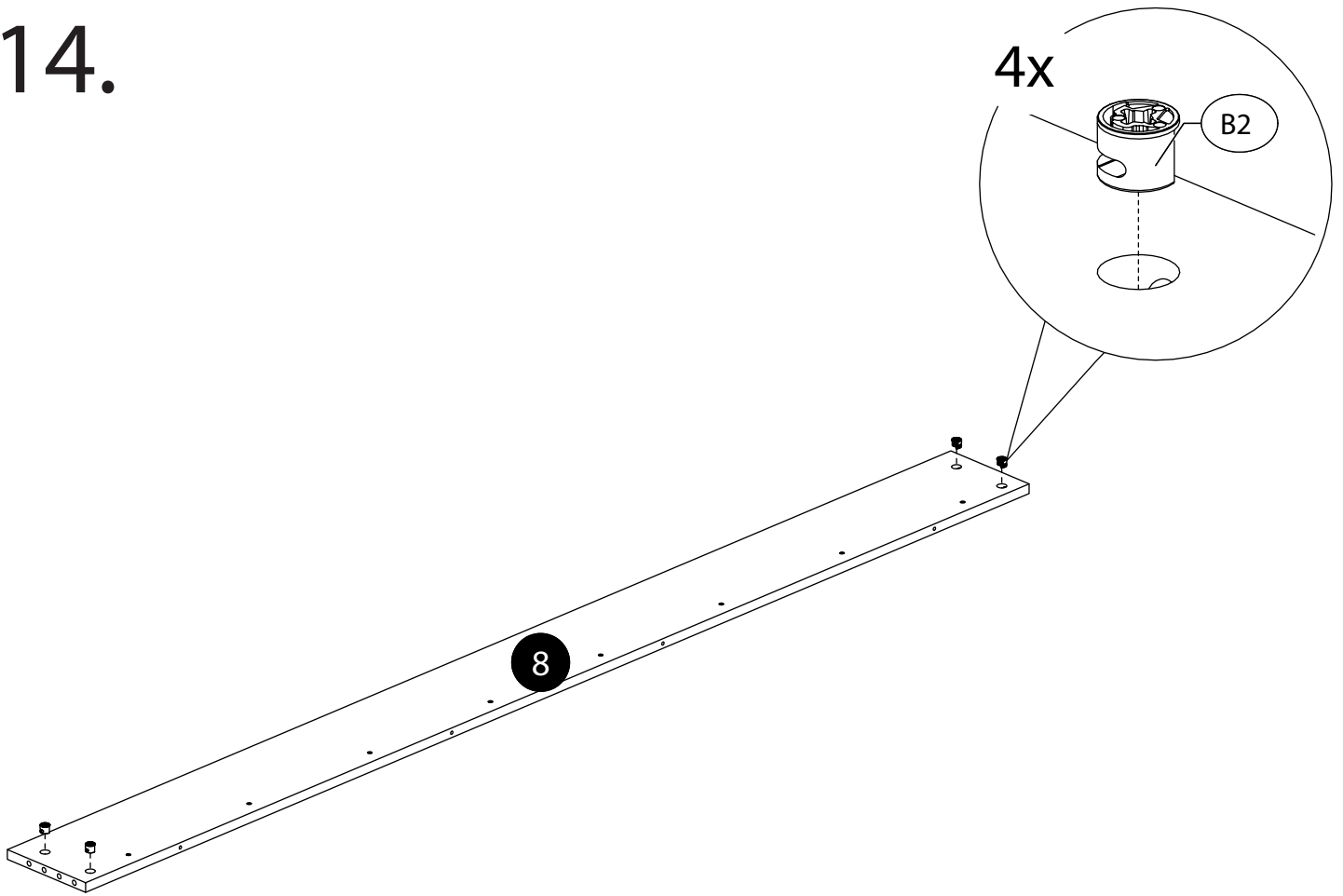
12.



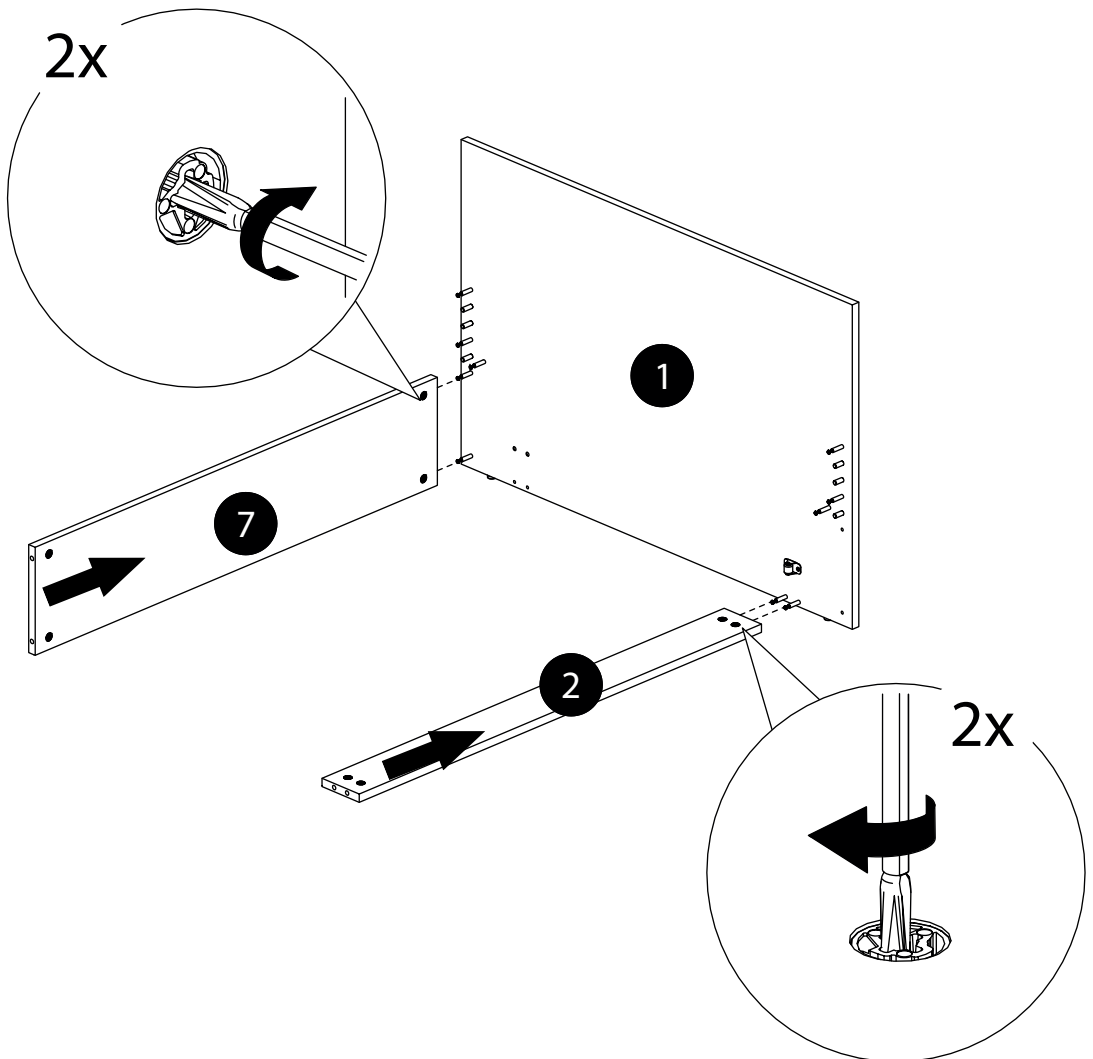
13.



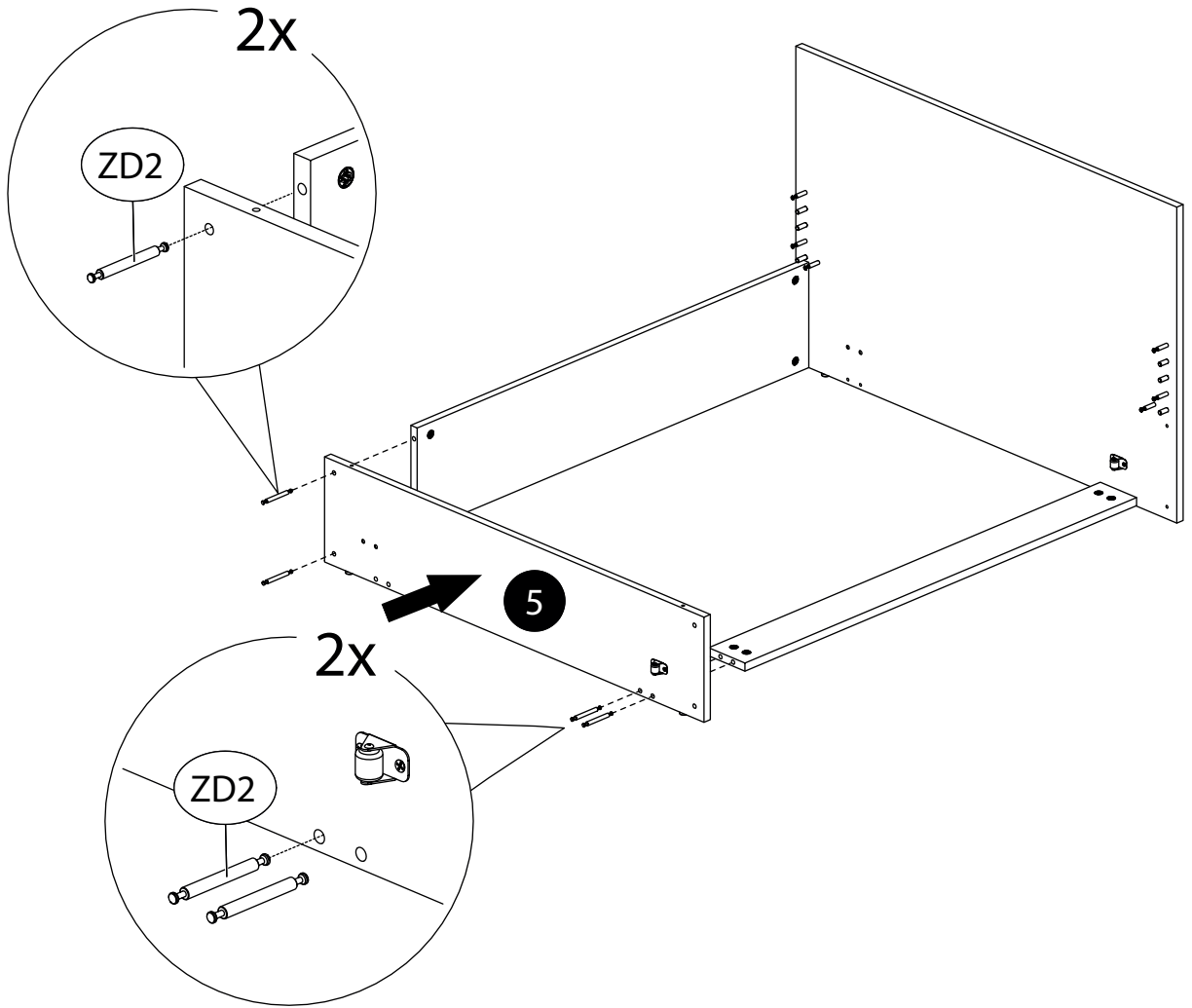
14.



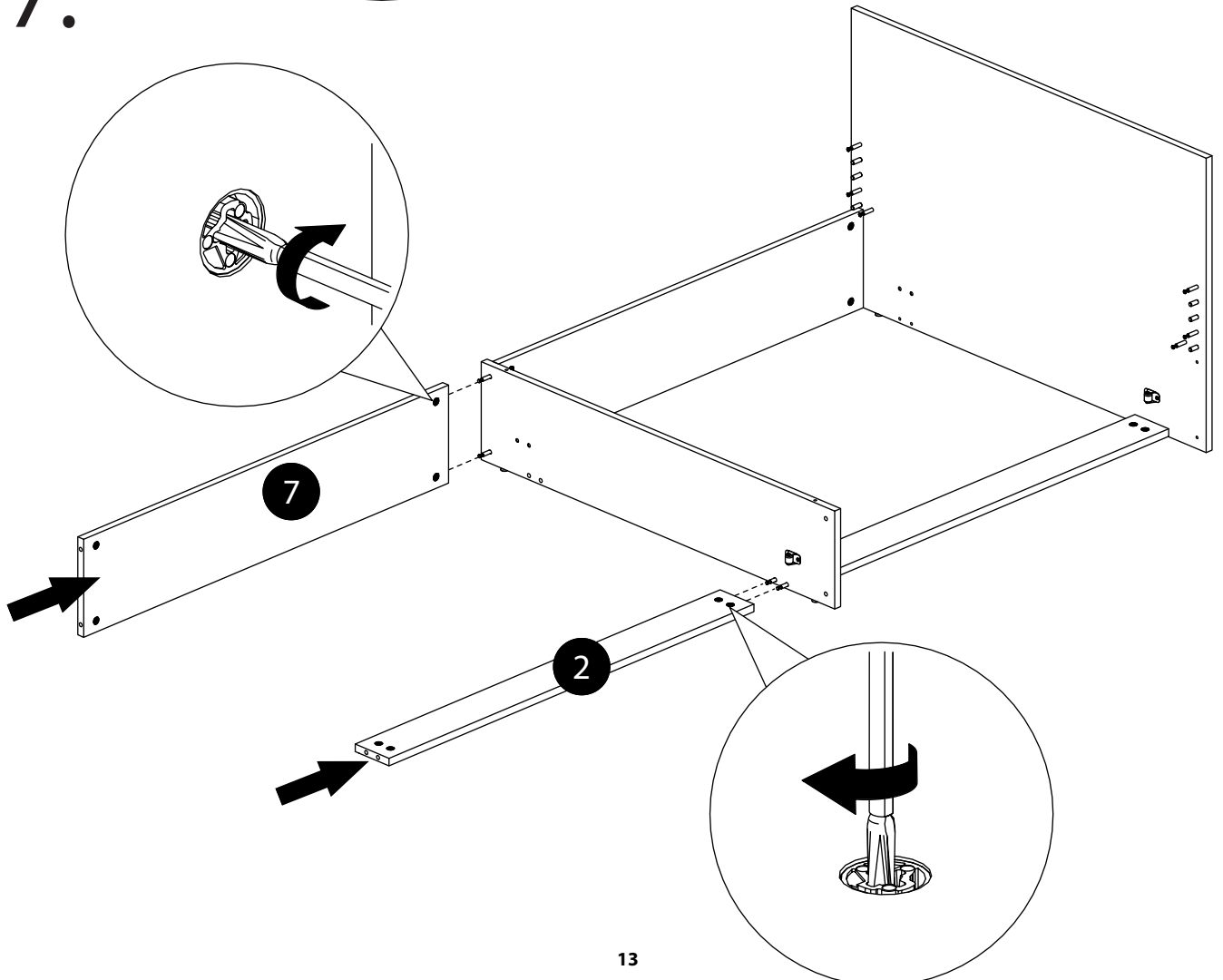
15.



16.

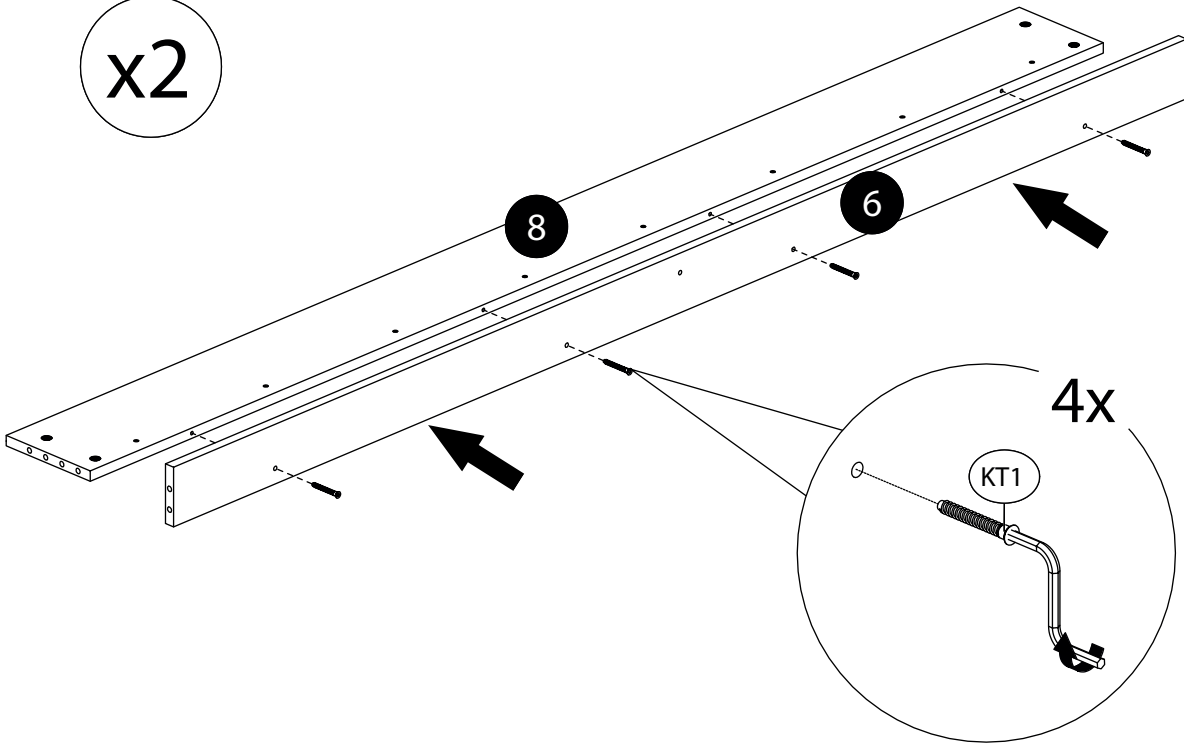


17.

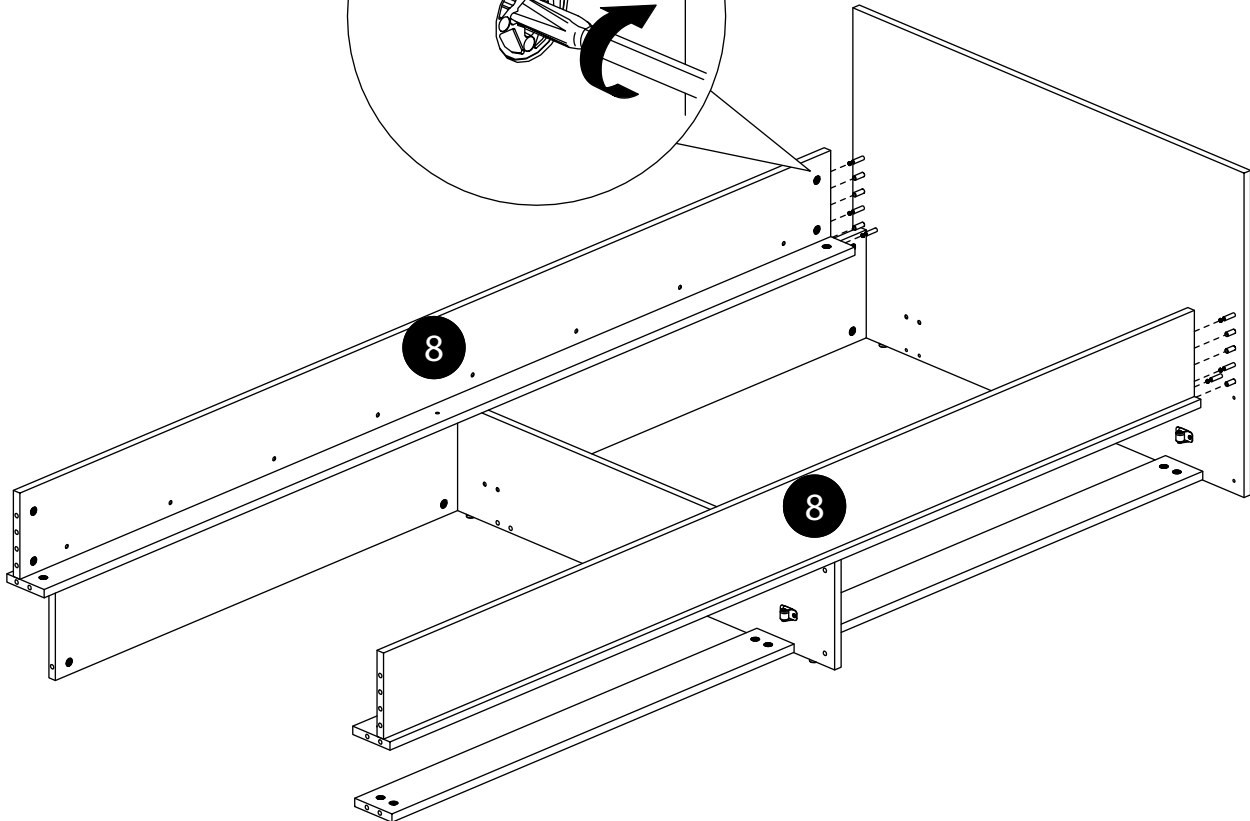
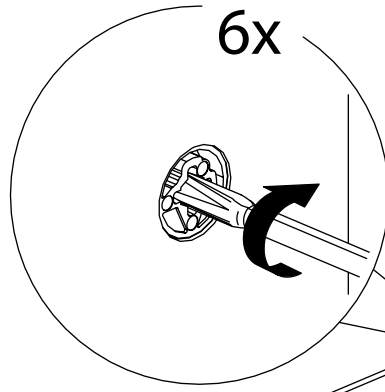


18.

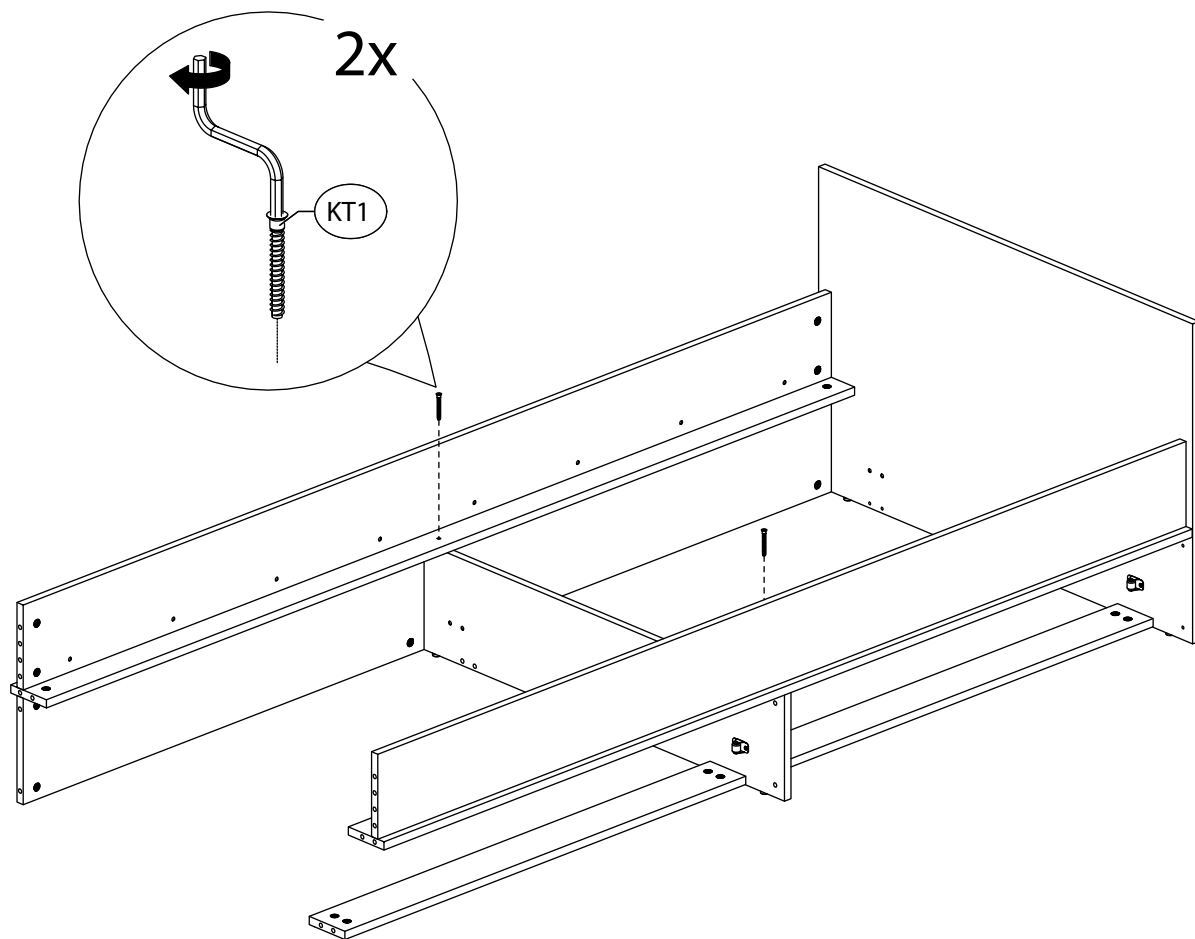
x2



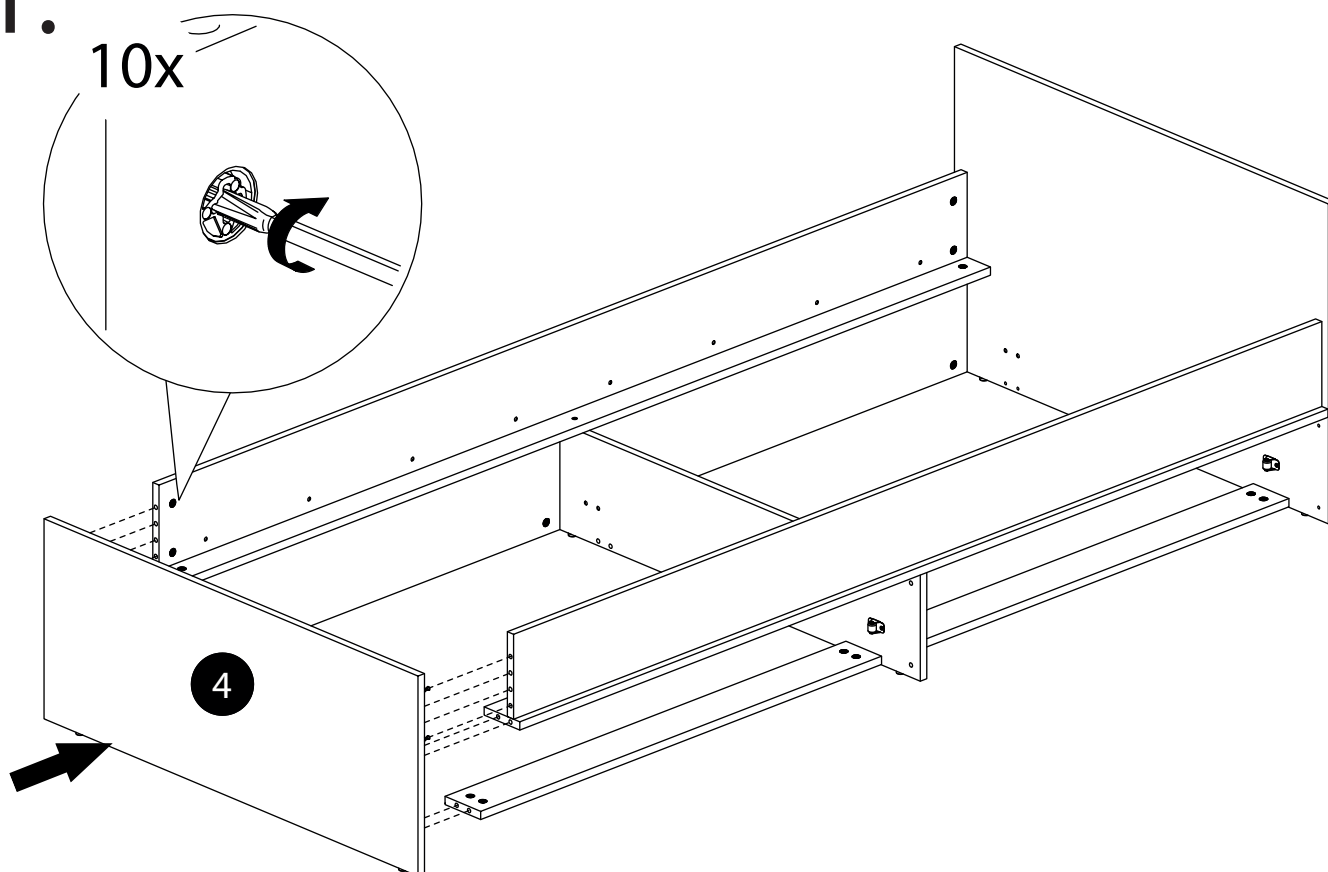
19.



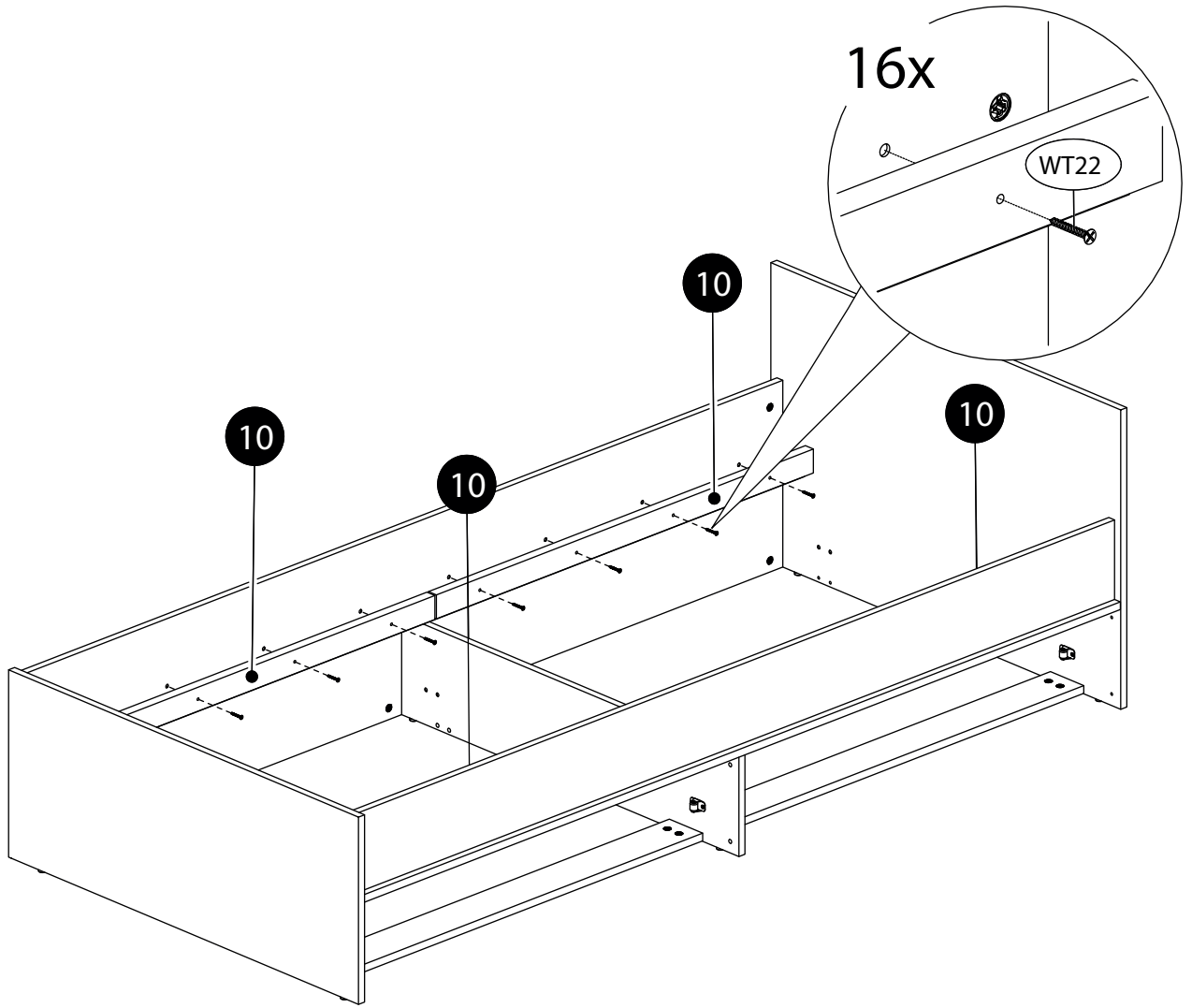
20.



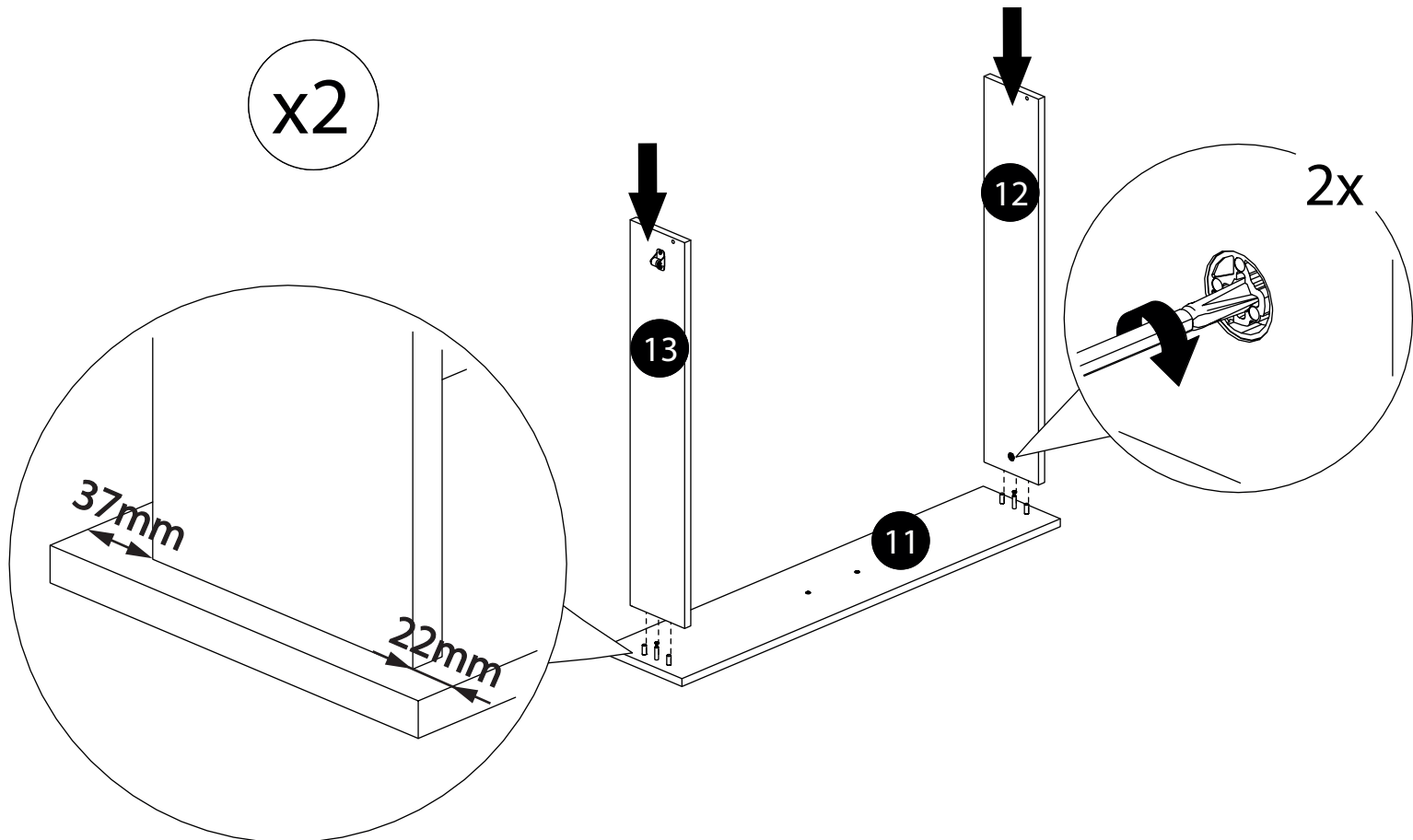
21.



22.

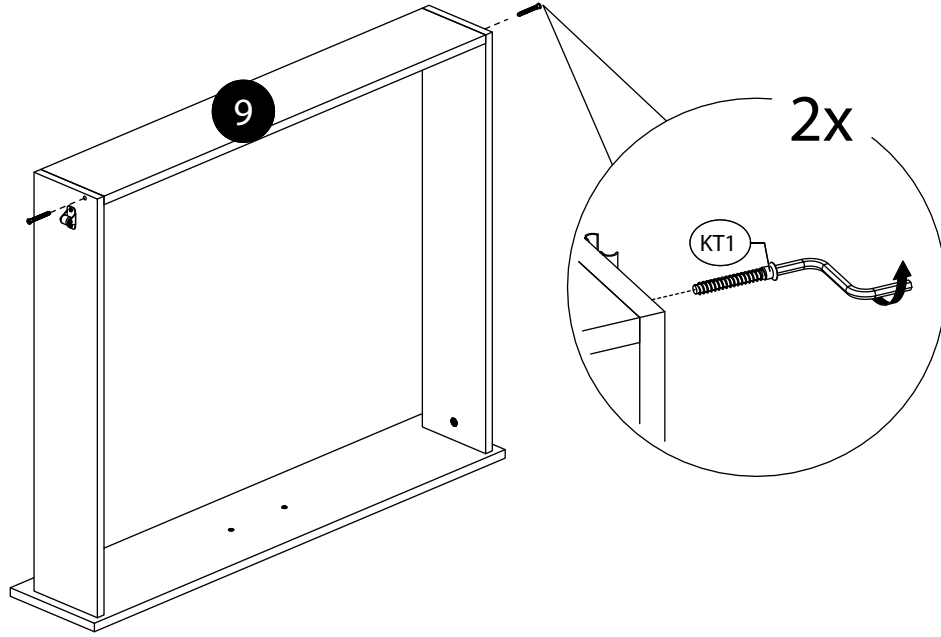


23.

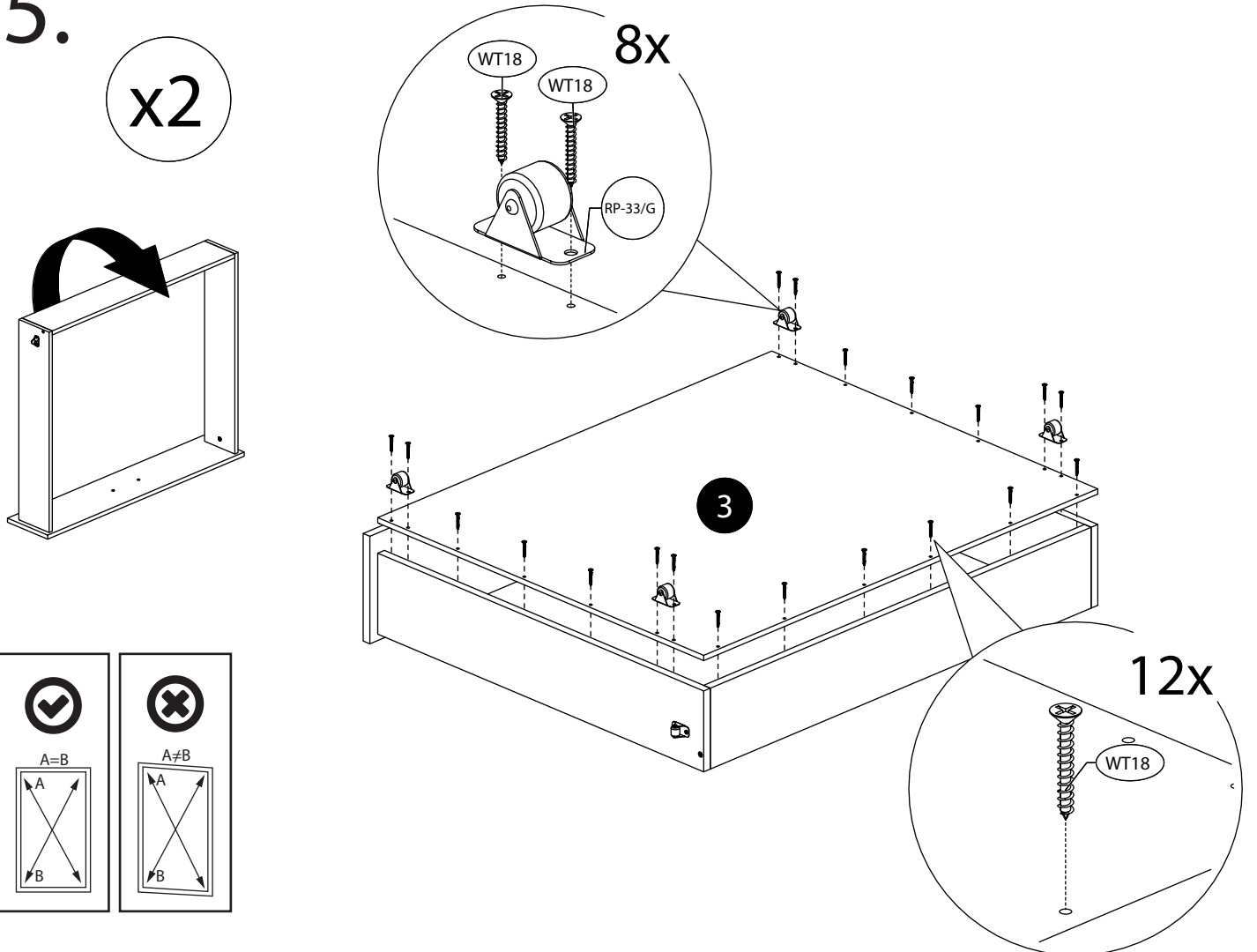




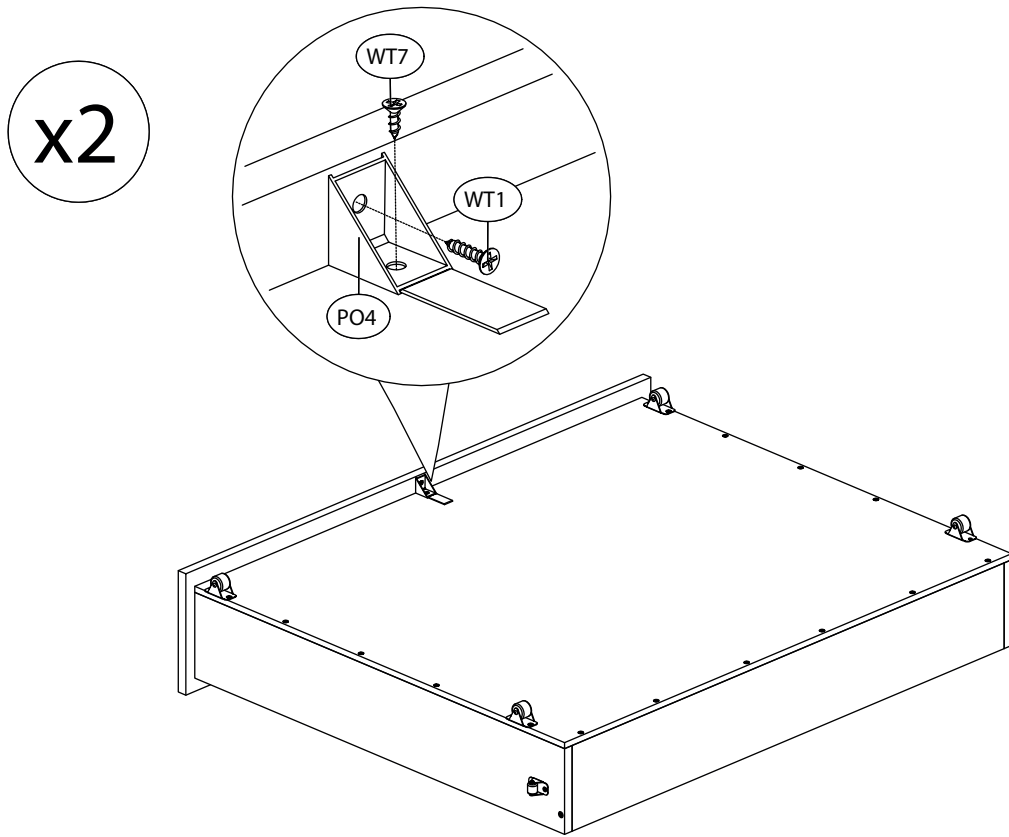
# 24.



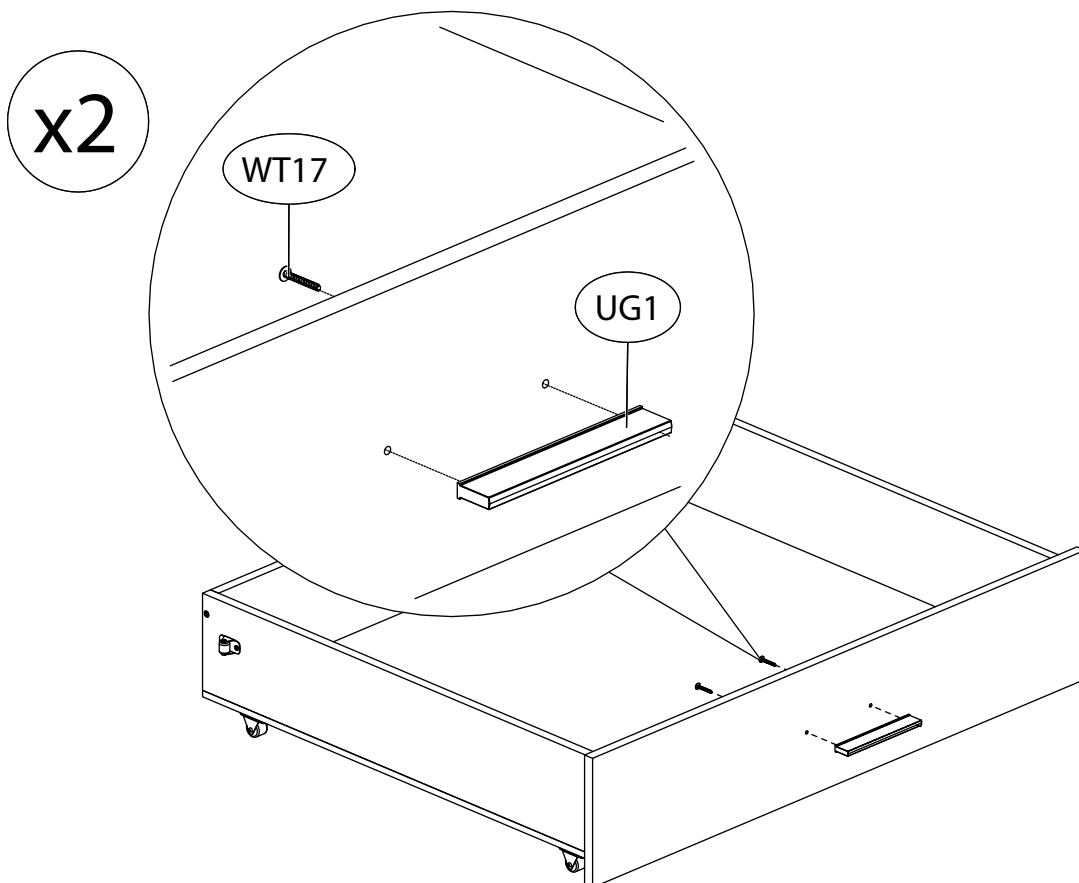
# 25.



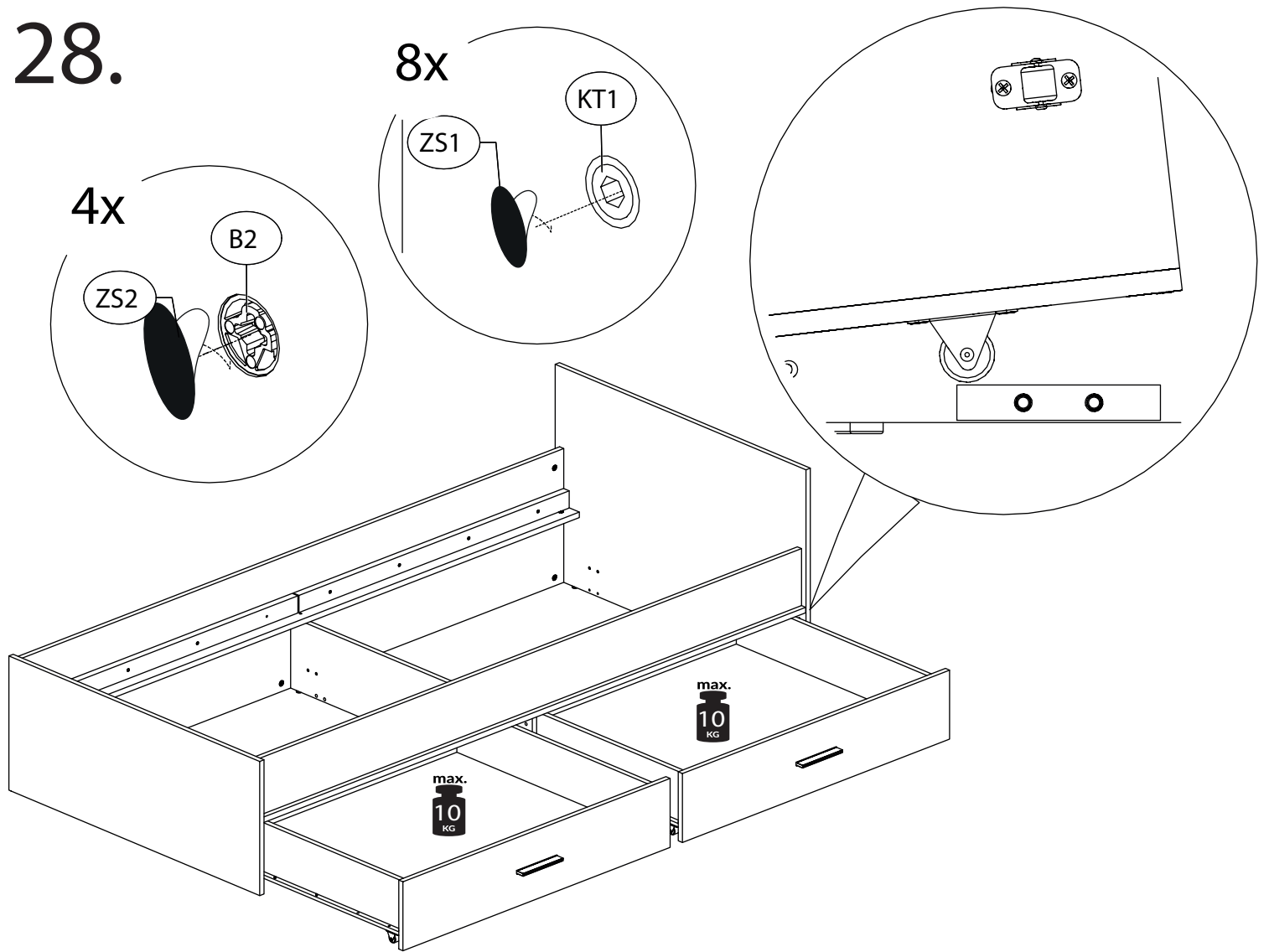
26.



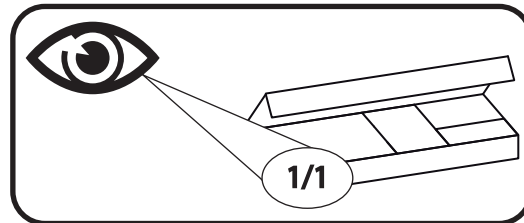
27.



28.

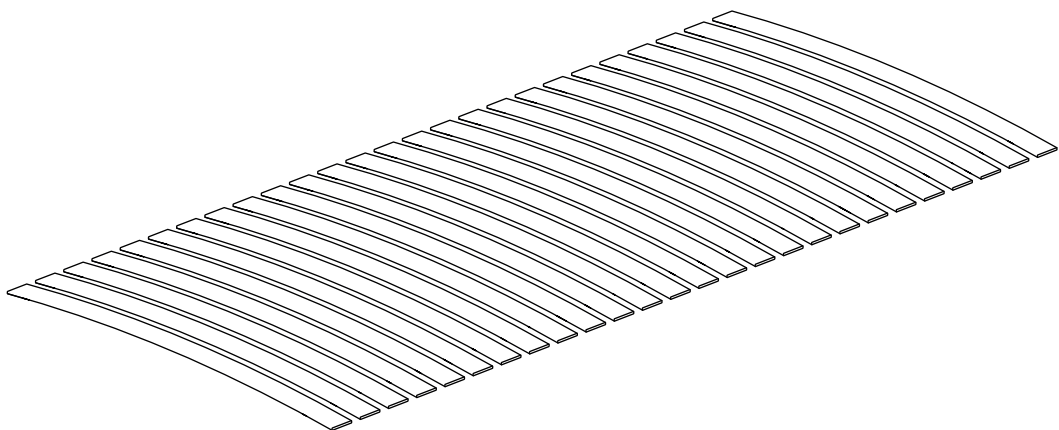


29.



30.

WKL-90-002



31.

