
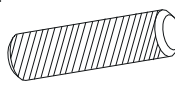
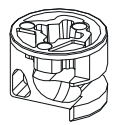

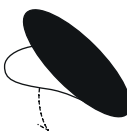
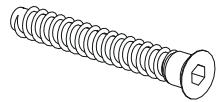
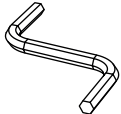
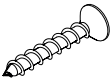
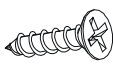
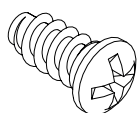
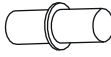
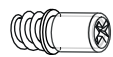
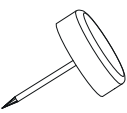

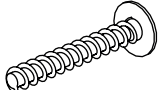
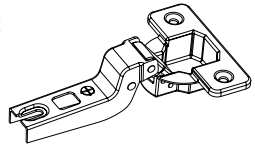
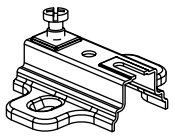
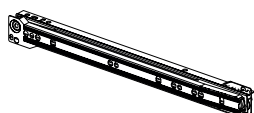
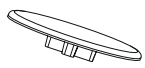
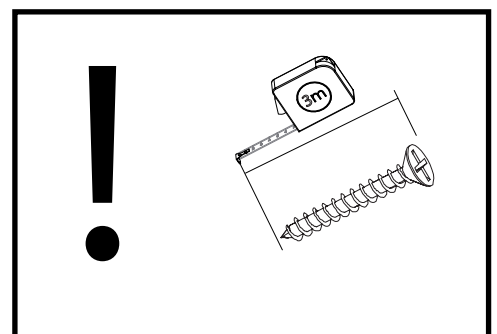
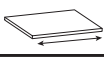
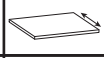
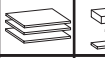



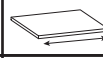
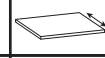
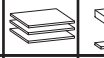

# FAN 08

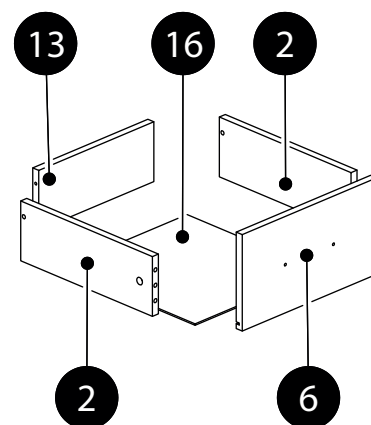
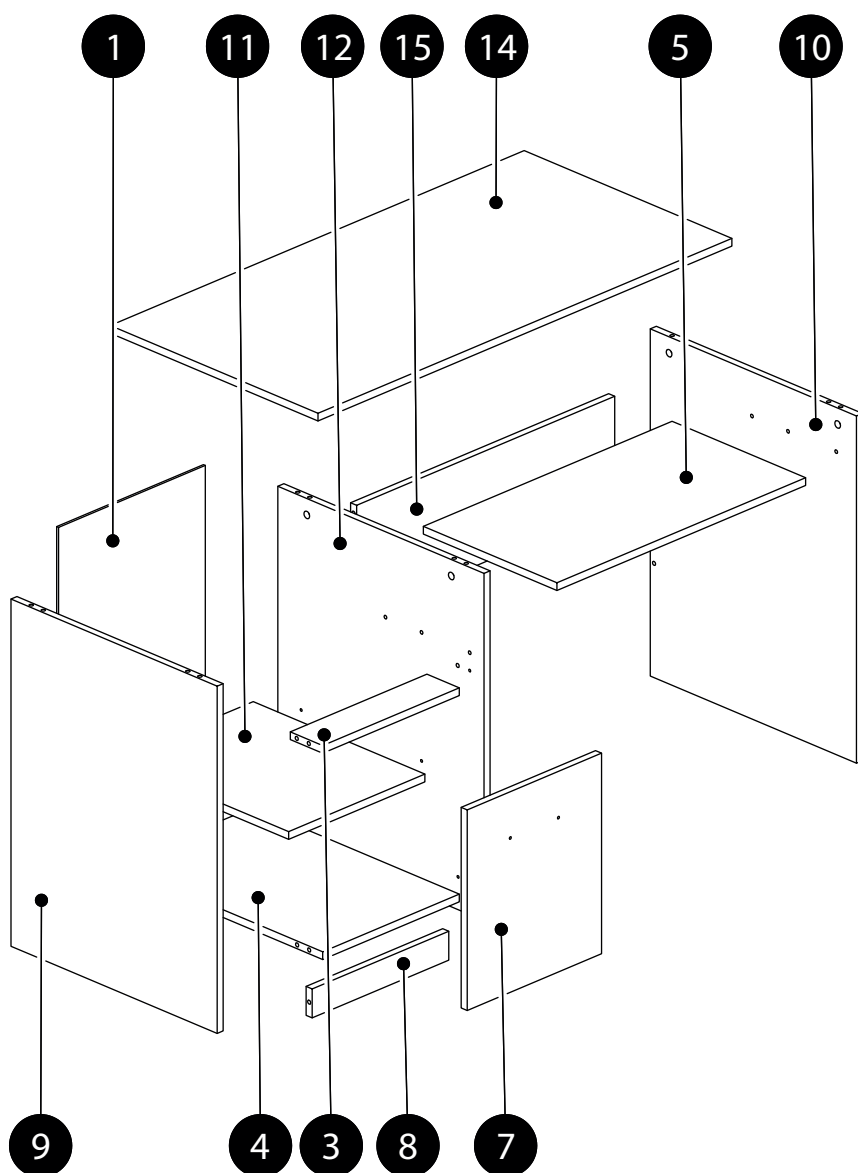
<p><b>GW1</b> x 20 1,4x25</p> 	<p><b>K1</b> x 22 8x32</p> 	<p><b>B2</b> x 16 h-12</p> 
<p><b>ZJ1</b> x 16 L-43</p> 	<p><b>ZS2</b> x 8 Ø20</p> 	<p><b>KT1</b> x 2 6,3x50</p> 
<p>x 1</p> 	<p><b>WT35</b> x 6 3x20</p> 	<p><b>WT1</b> x 22 3,5x15</p> 
<p><b>WE2</b> x 4 EK6,3x13B</p> 	<p><b>PO2</b> x 4 Ø5</p> 	<p><b>PO7</b> x 1 Ø5</p> 
<p><b>SG1</b> x 6</p> 	<p><b>UG1</b> x 2 L-128</p> 	<p><b>WT17</b> x 4 4x27</p> 
<p><b>ZP9</b> x 2 WEWN</p> 	<p><b>PK4</b> x 2 H-4</p> 	<p><b>P5</b> x 2 L-350</p> 
<p><b>ZM1</b> x 2 Ø18</p> 		

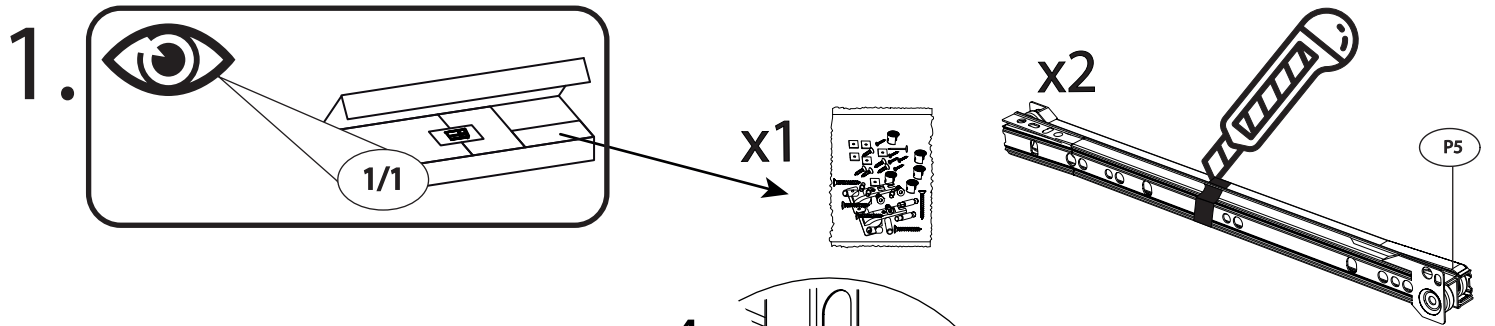


# FAN 08

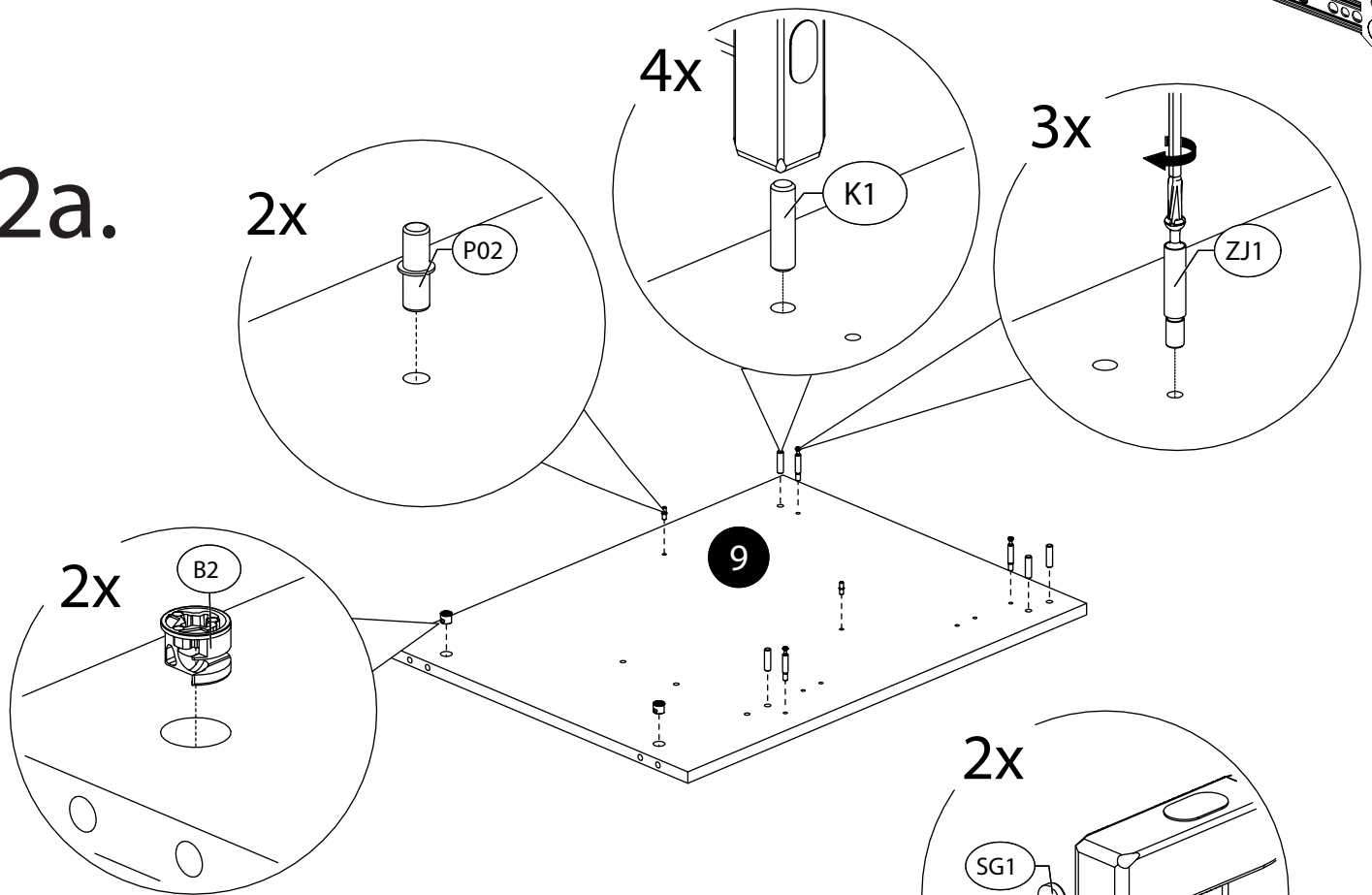
	CODE				
1	Fan08HDF_02	671	390	1	1/1
2	Fan08_13	350	124	2	1/1
3	Fan08_08	363	86	1	1/1
4	Fan08_02	363	547	1	1/1
5	Fan08_09	661	355	1	1/1
6	Fan08_10	357	200	1	1/1
7	Fan08_11	357	416	1	1/1
8	Fan08_05	60	363	1	1/1
9	Fan08_03	720	548	1	1/1
10	Fan08_04	720	548	1	1/1

	CODE				
11	Fan08_06	456	362	1	1/1
12	Fan08_07	720	548	1	1/1
13	Fan08_14	306	124	1	1/1
14	Fan08_01	1100	552	1	1/1
15	Fan08_12	686	230	1	1/1
16	Fan08HDF_01	333	355	1	1/1

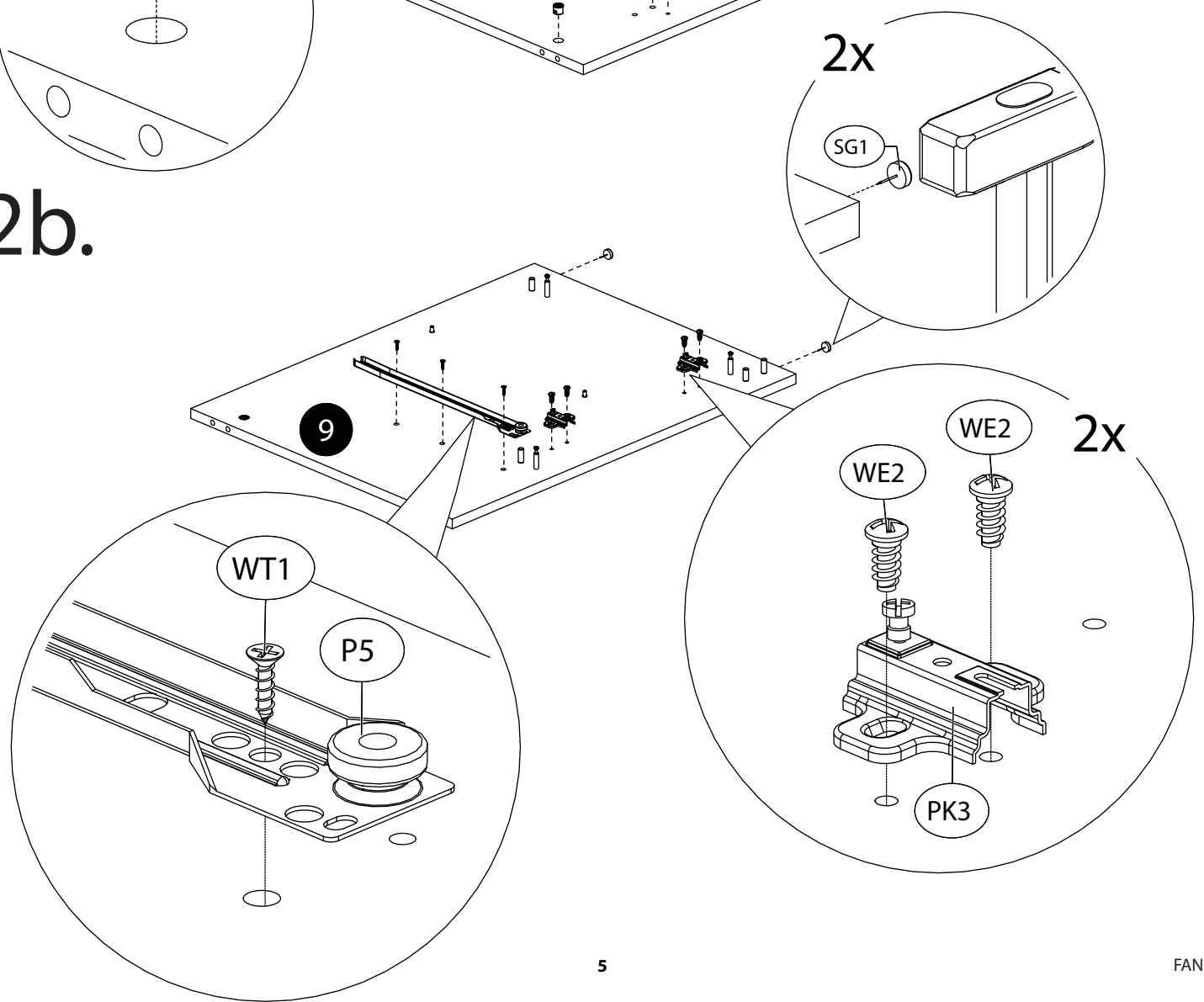




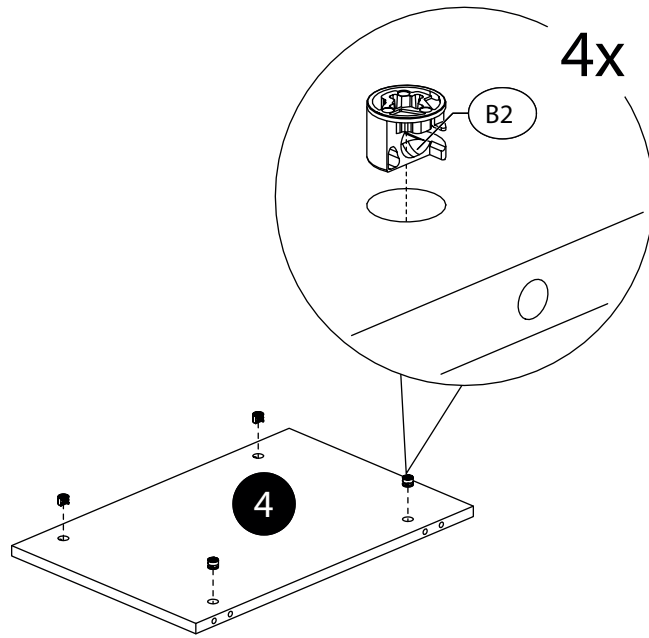
**2a.**



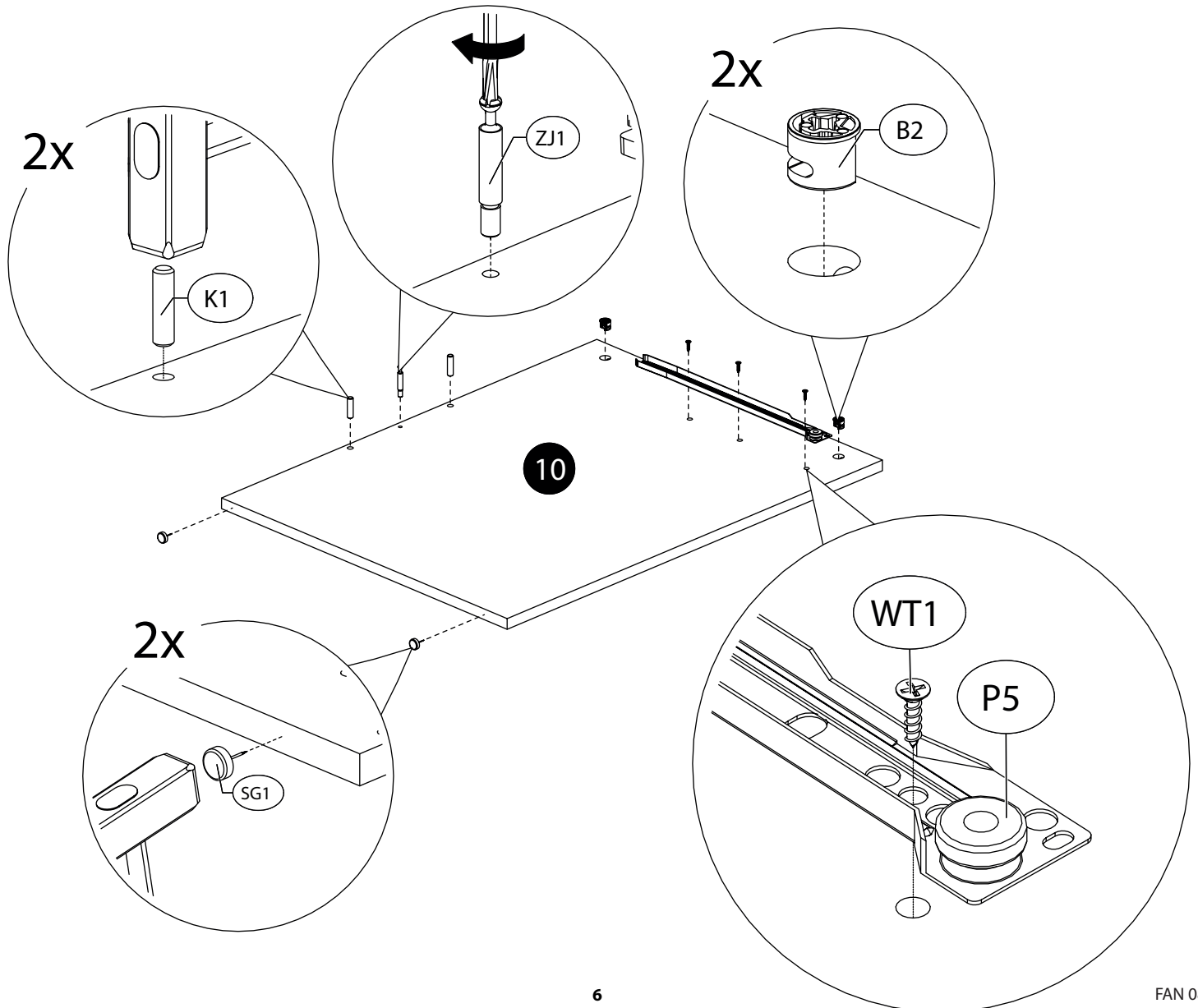
**2b.**



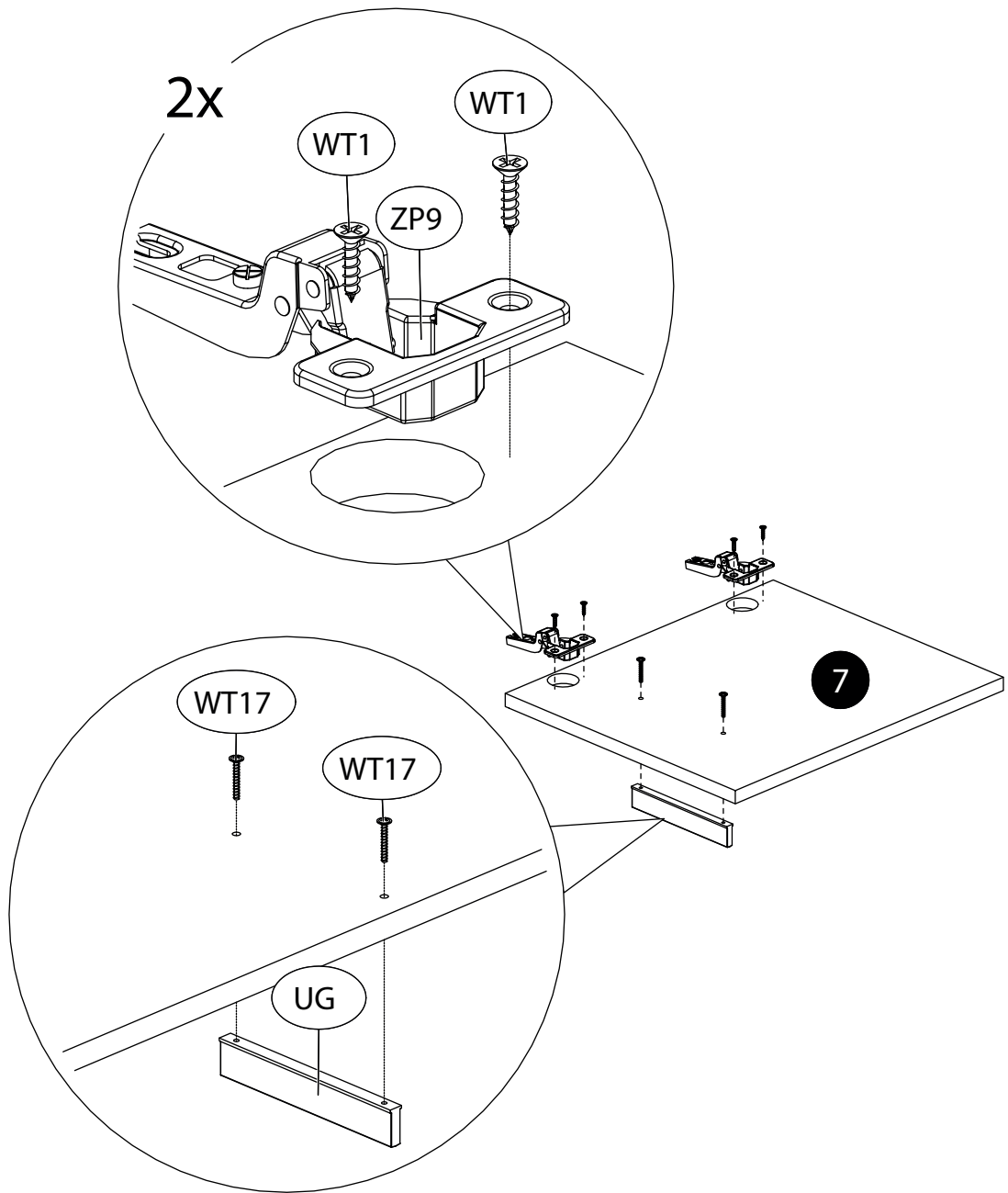
3.



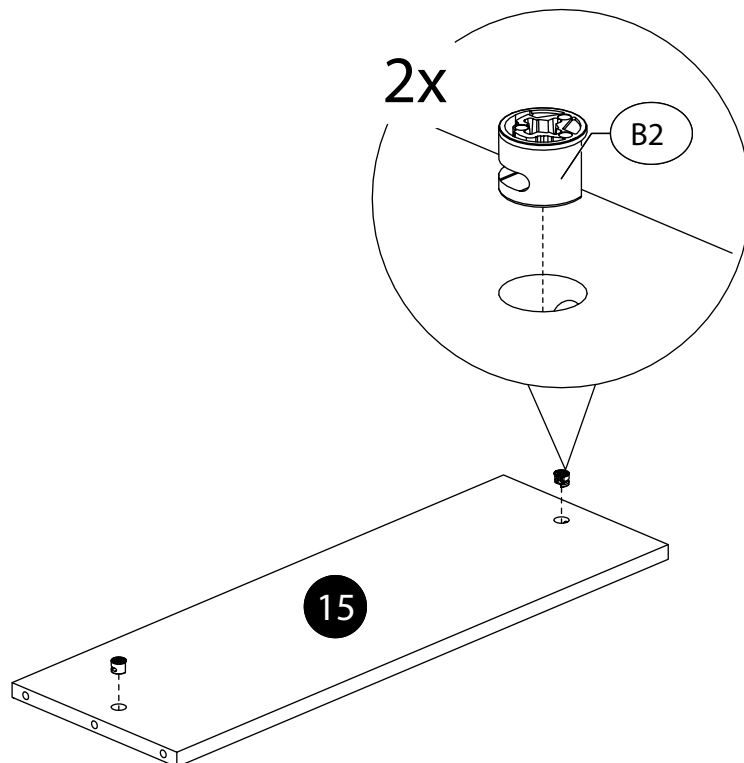
4.



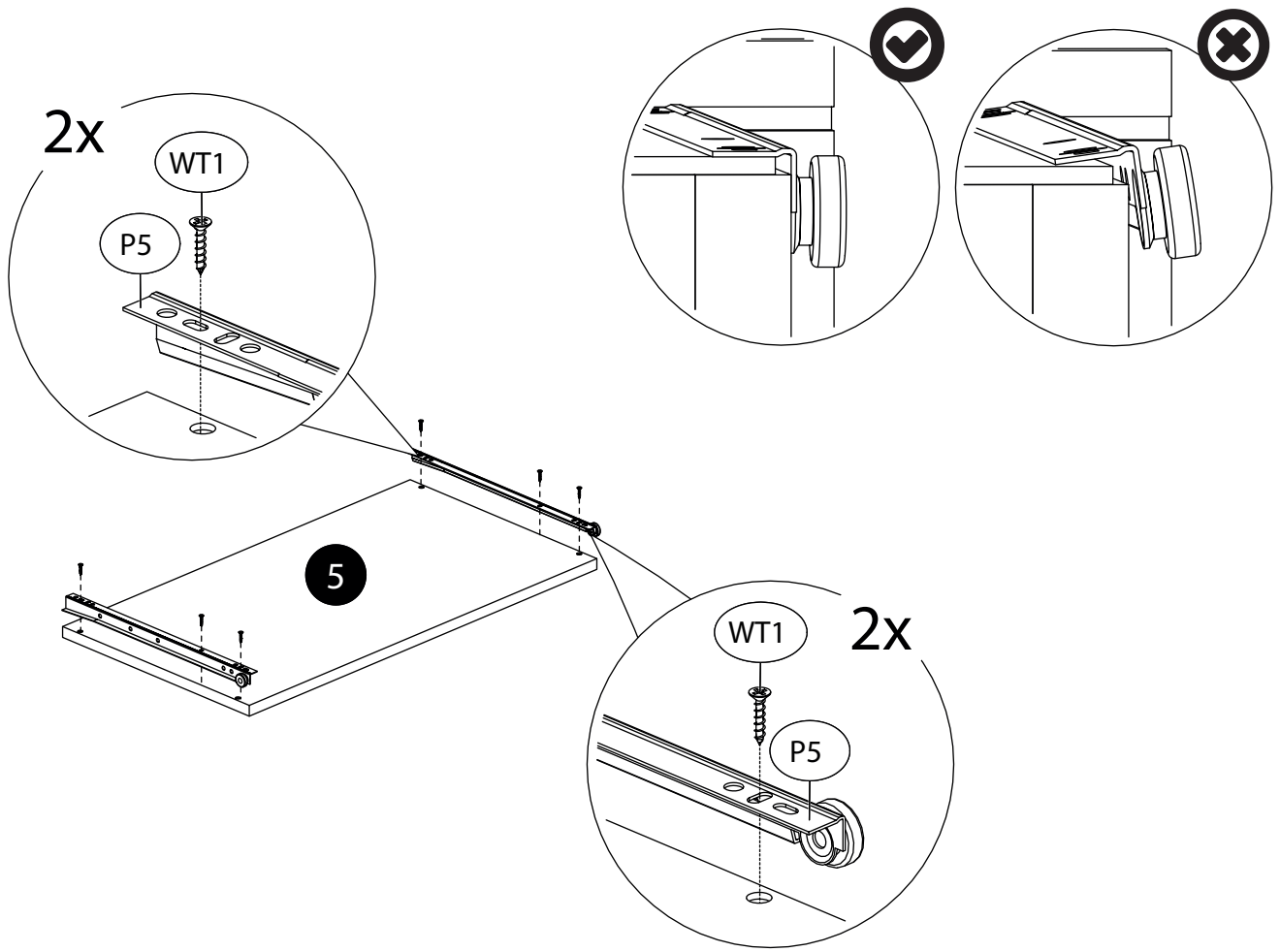
5.



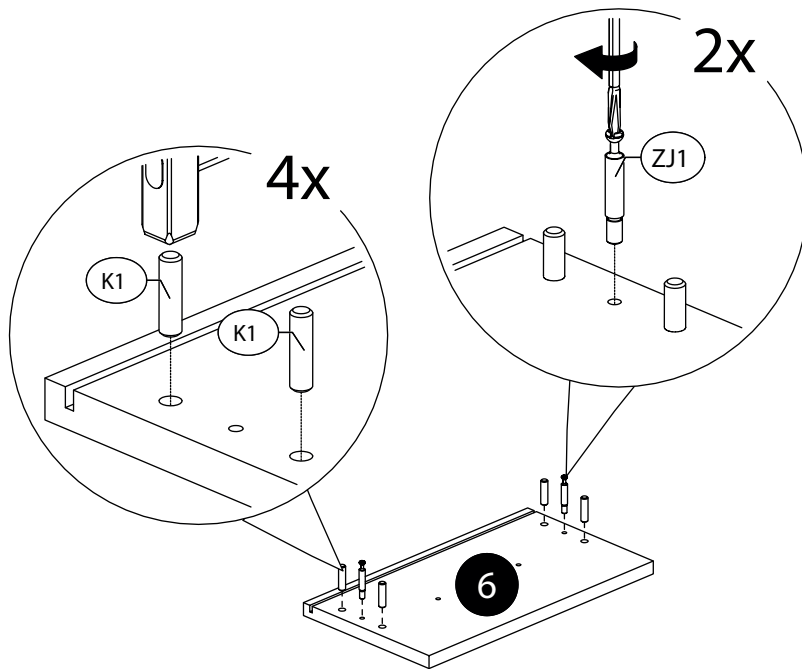
6.



7.

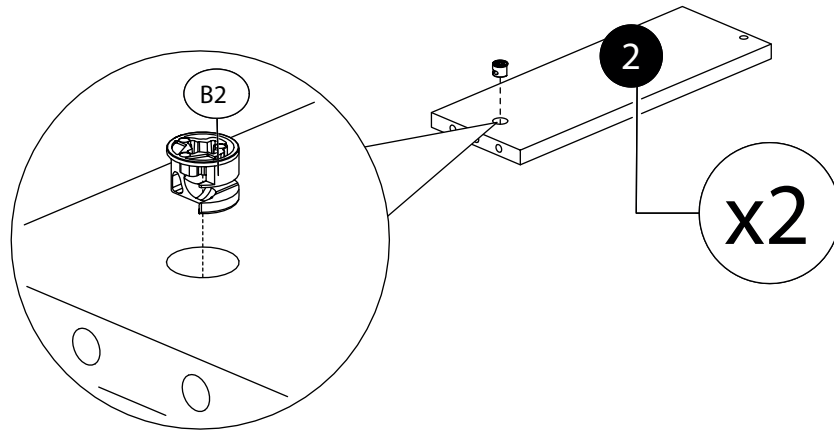


8.

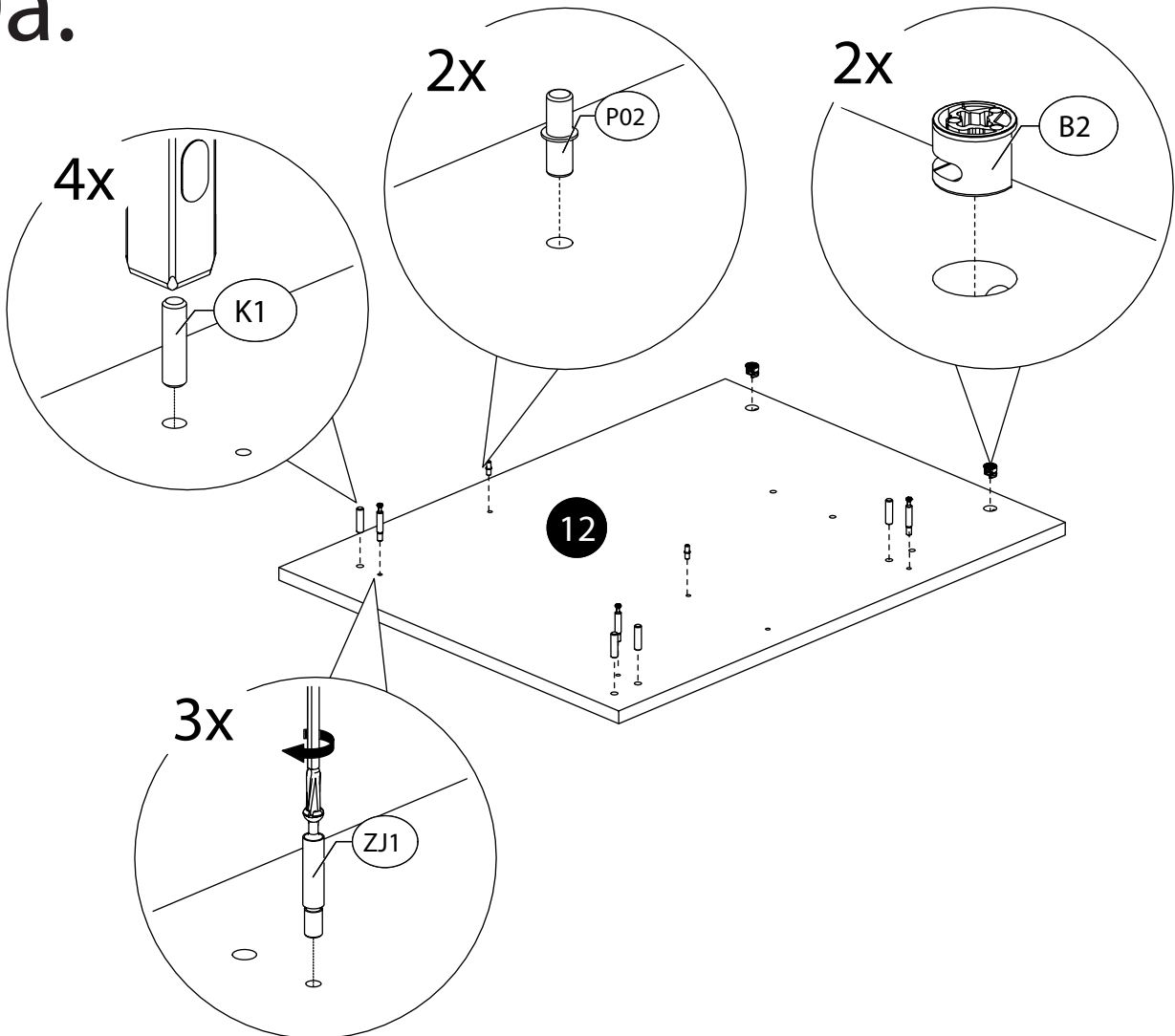




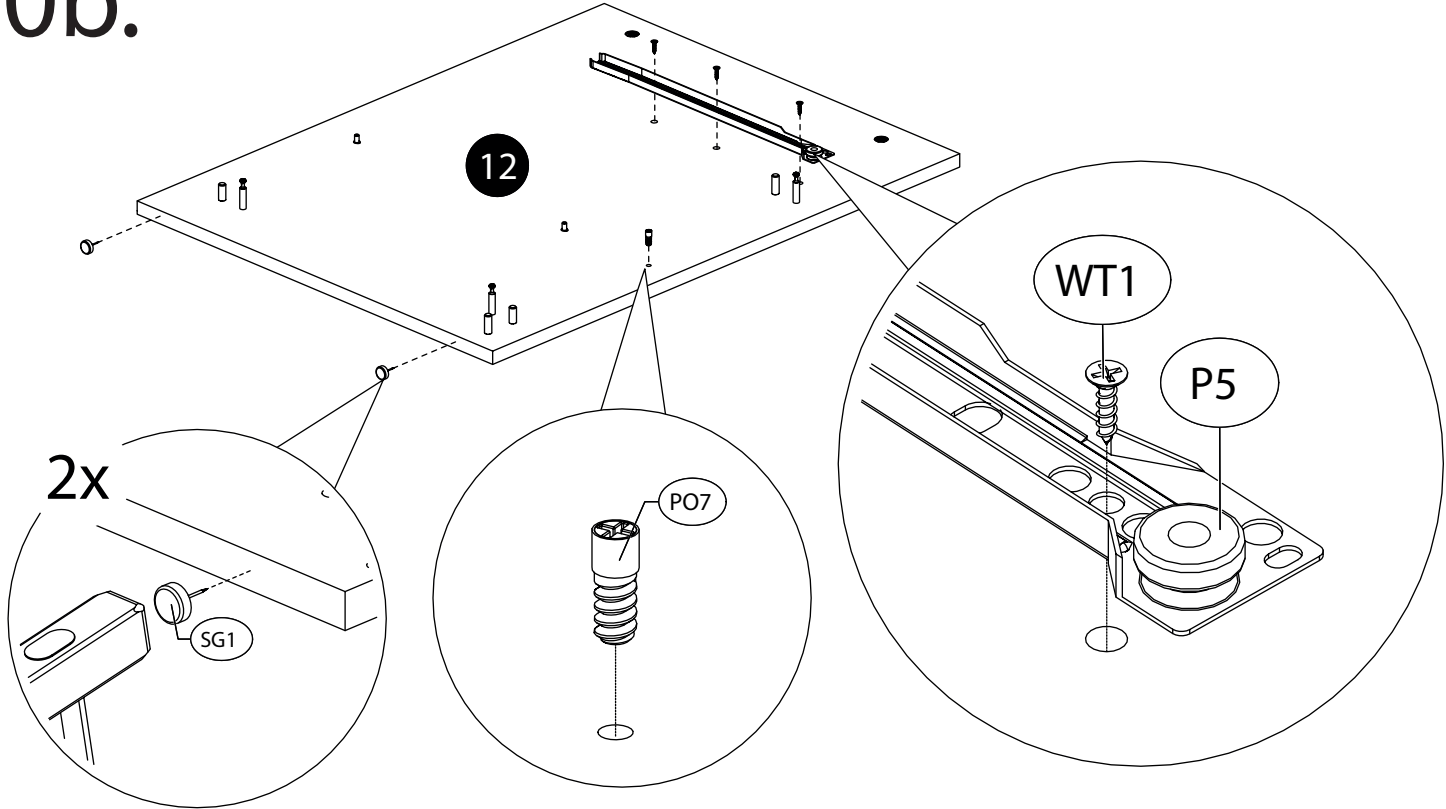
9.



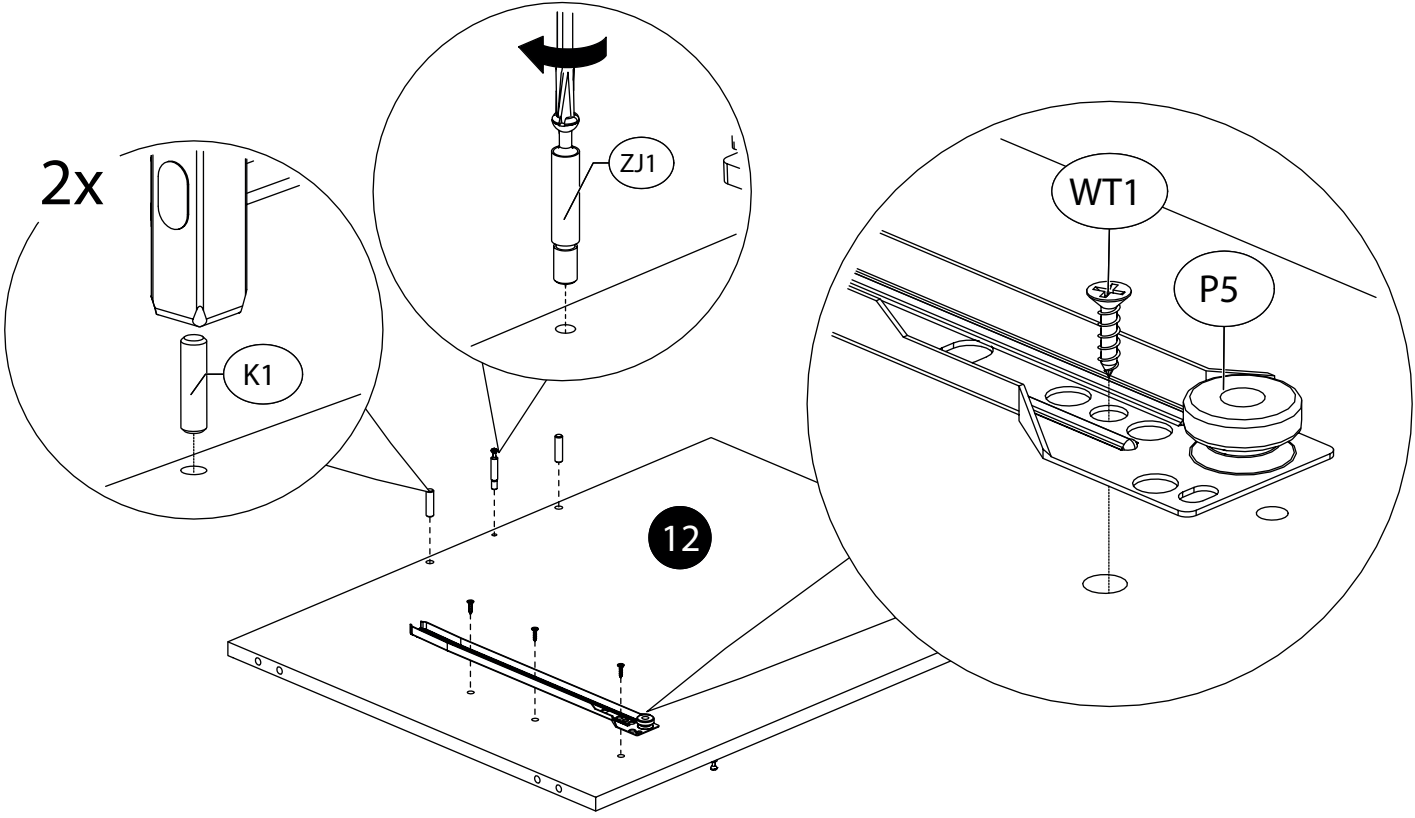
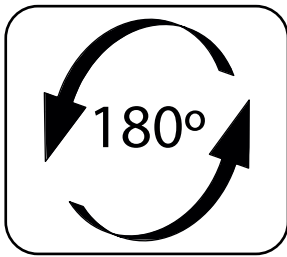
10a.



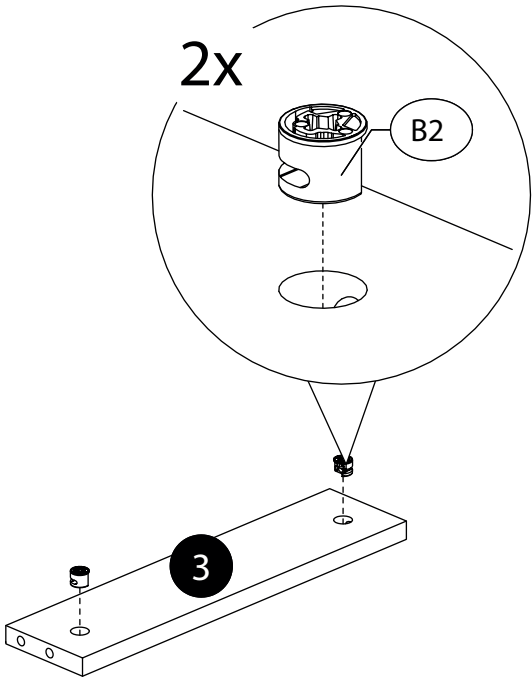
10b.



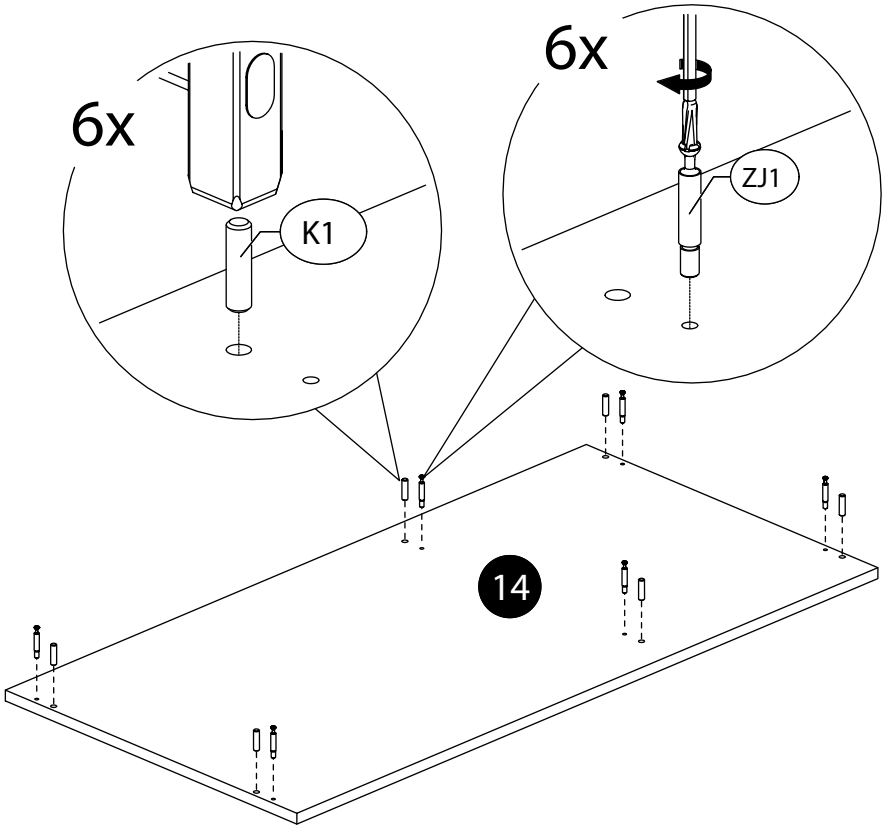
11.



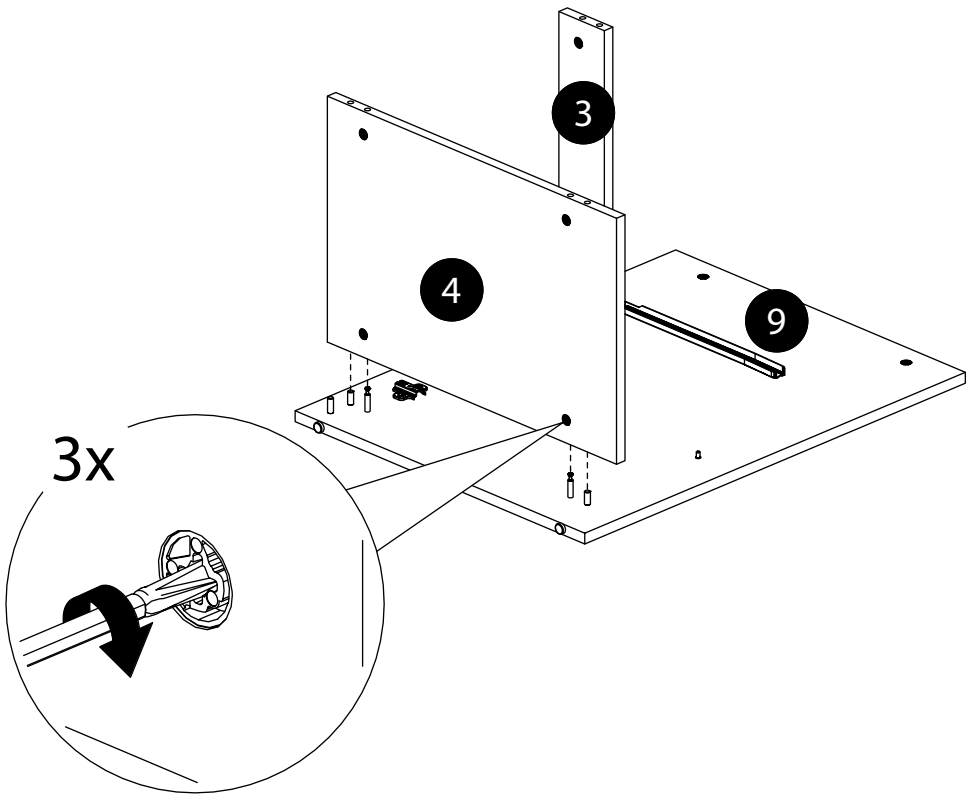
12.



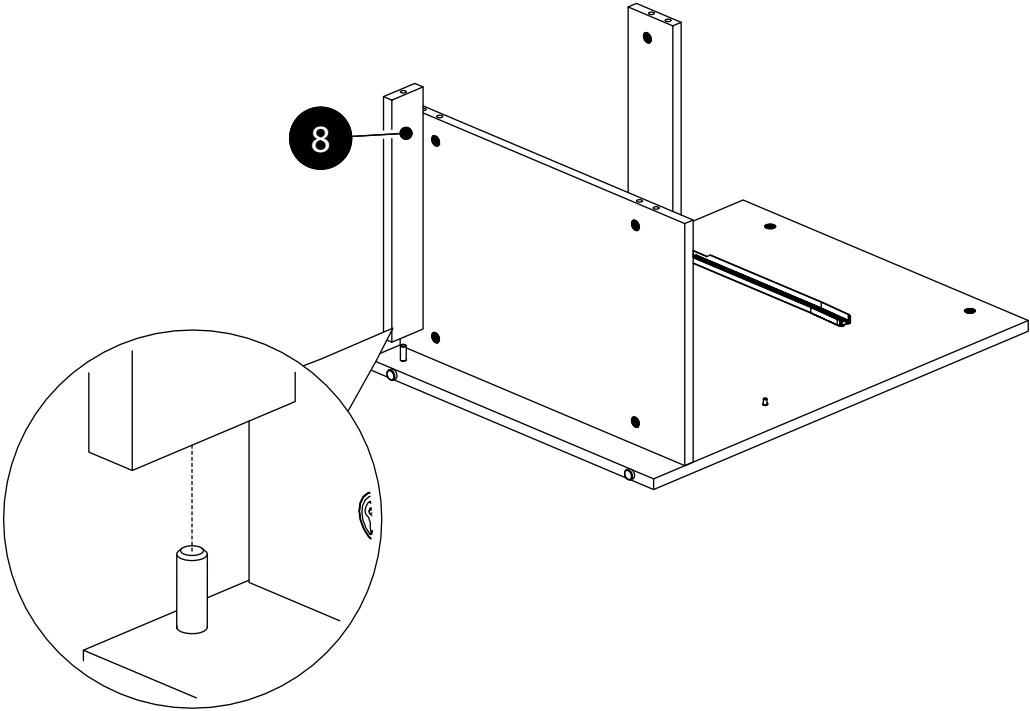
13.



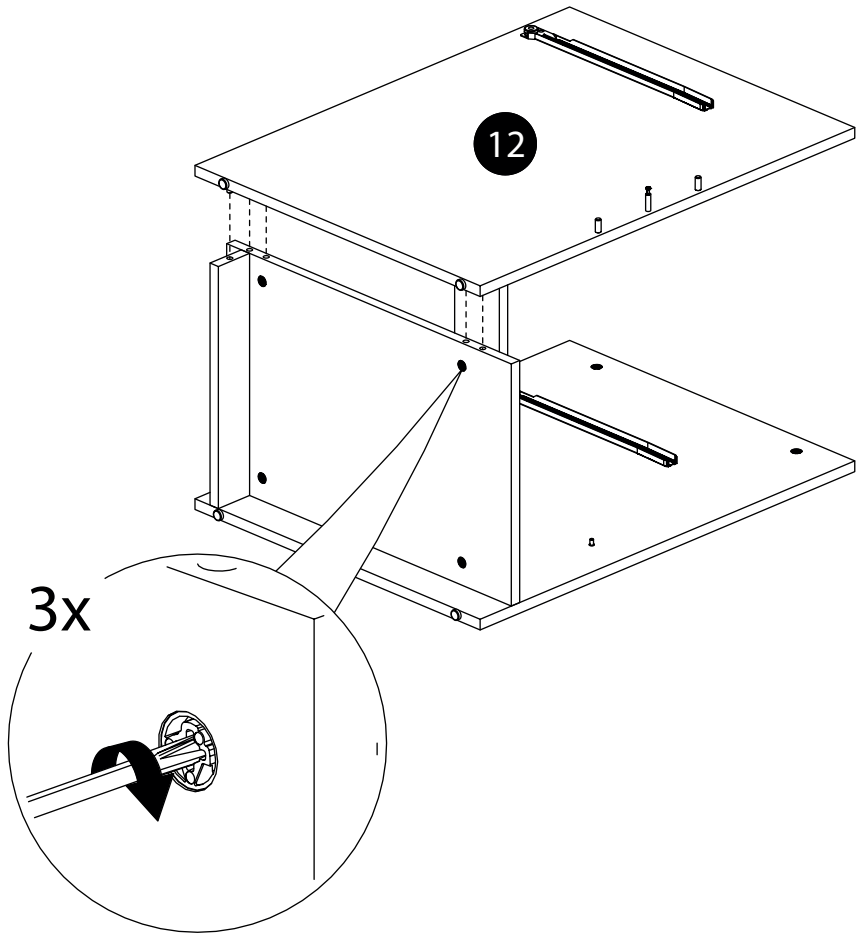
14.



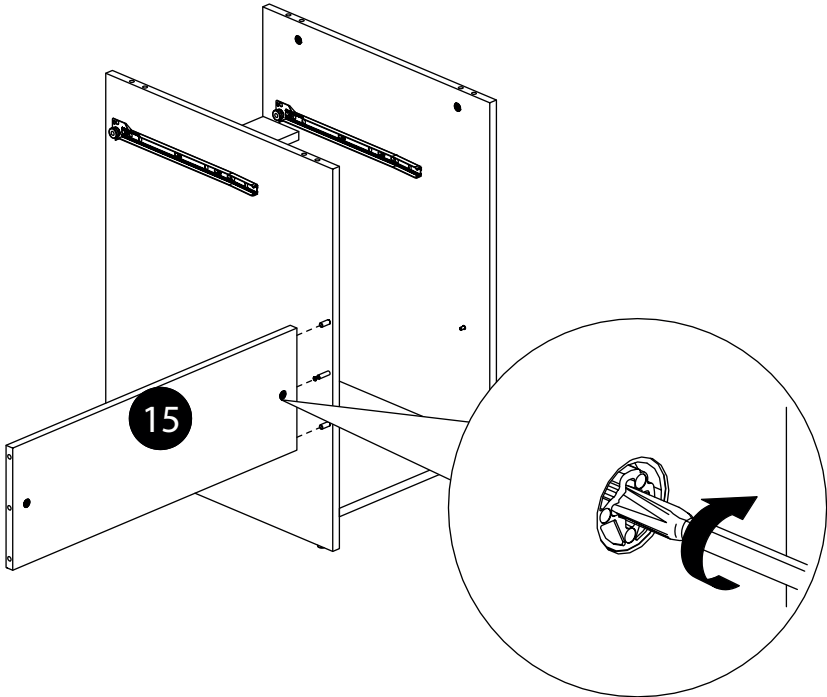
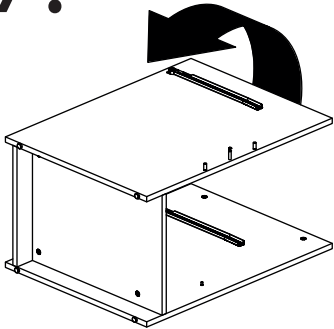
15.



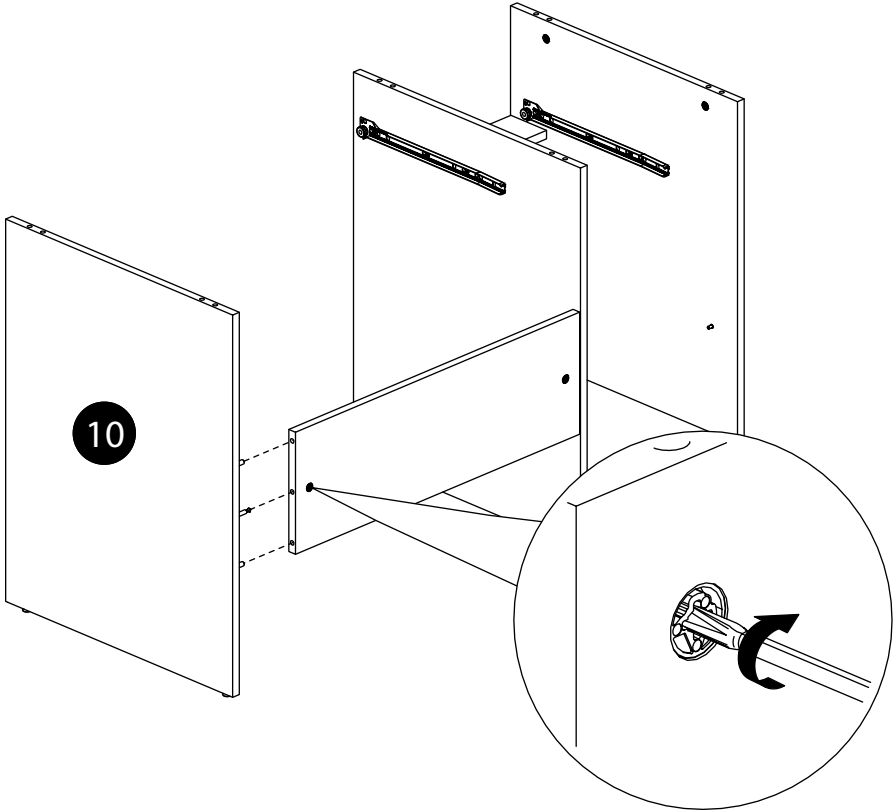
16.



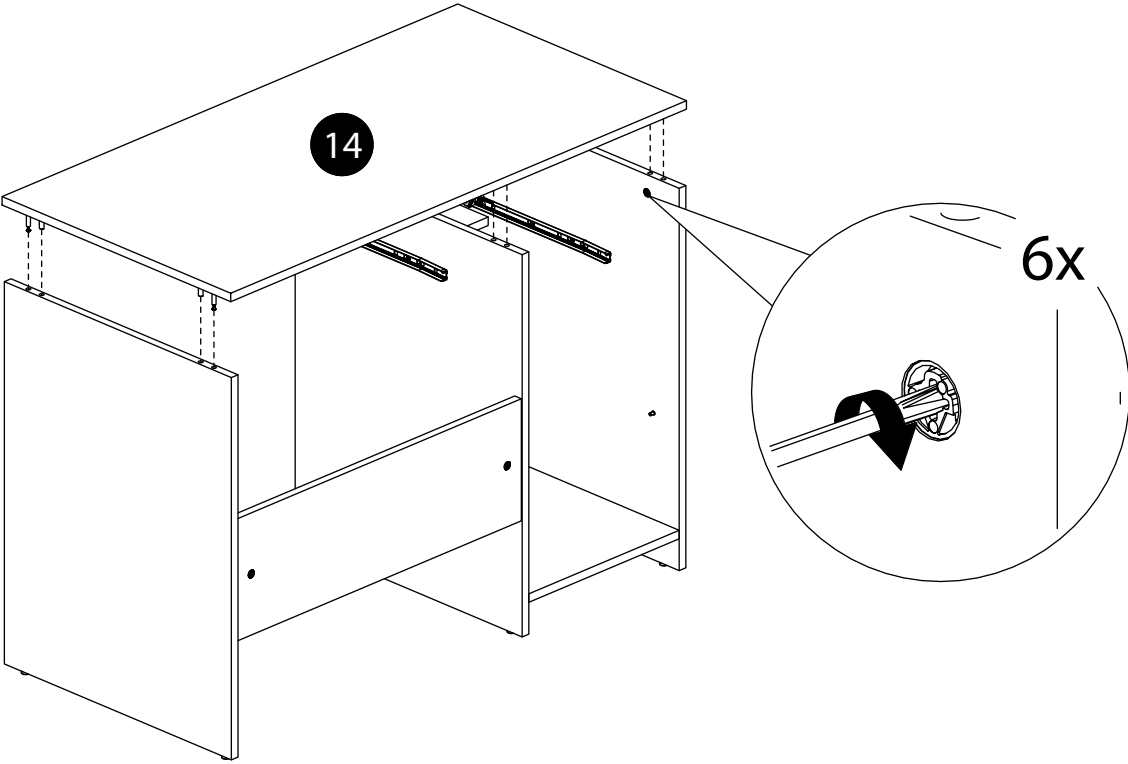
17.



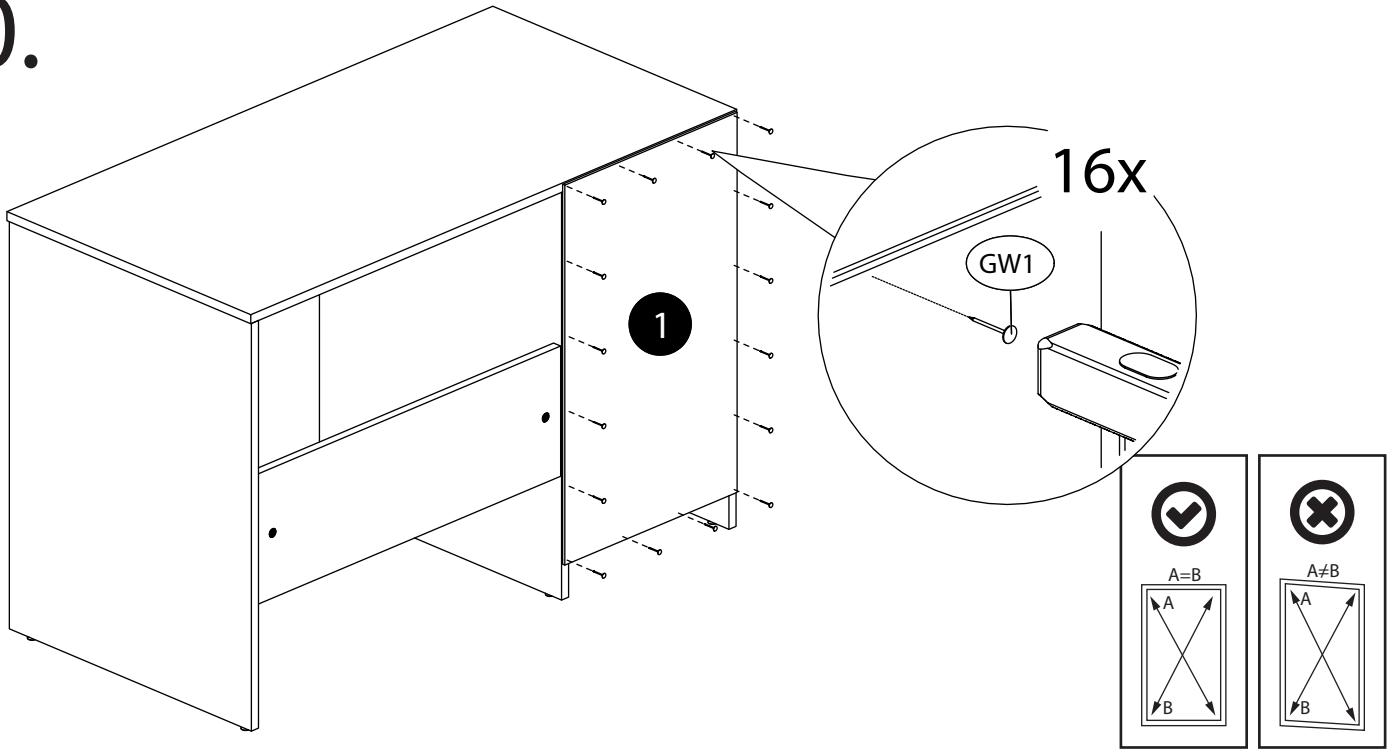
18.



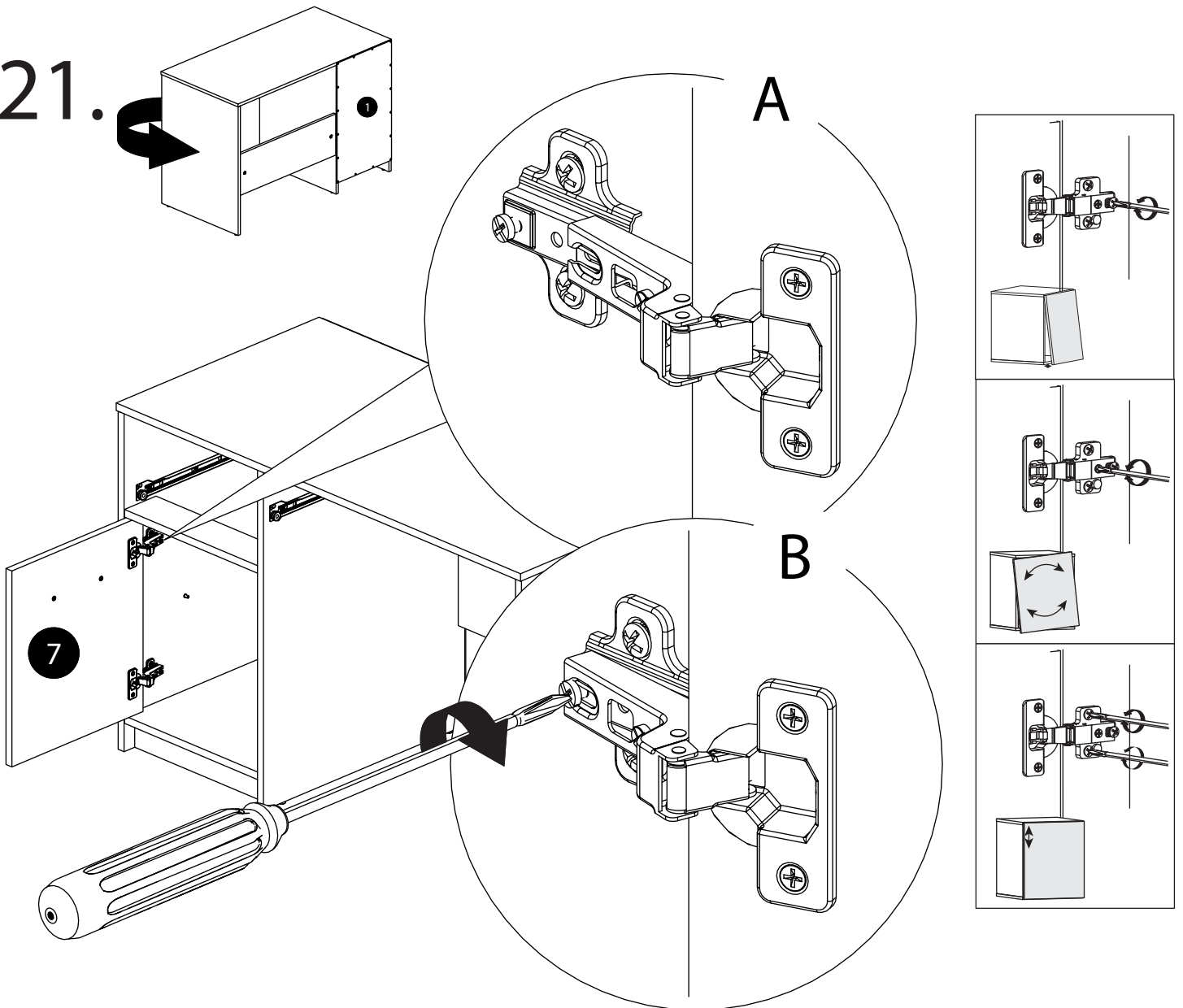
19.



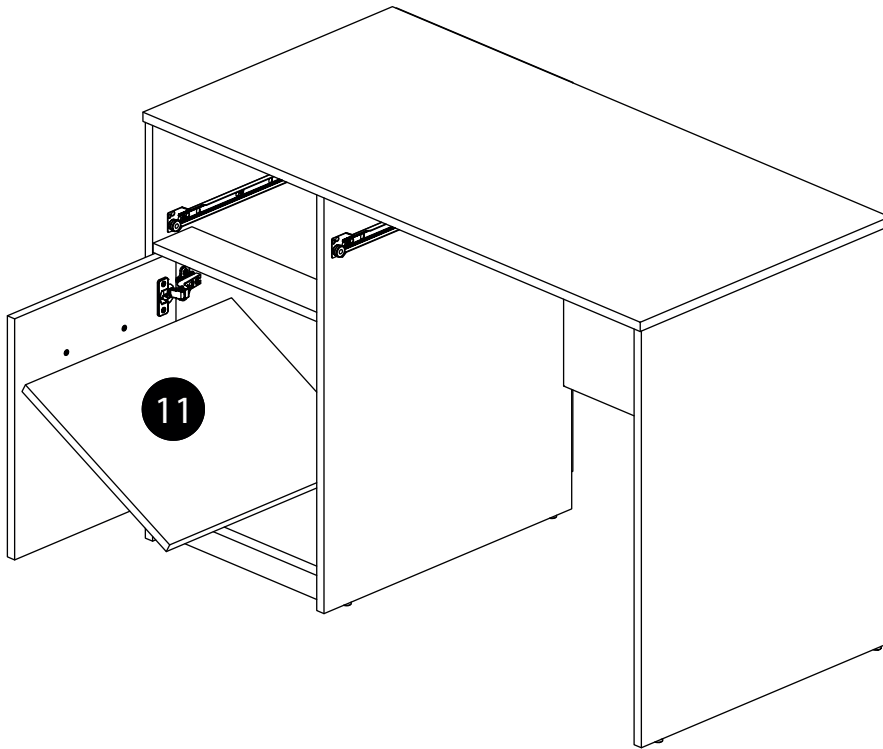
20.



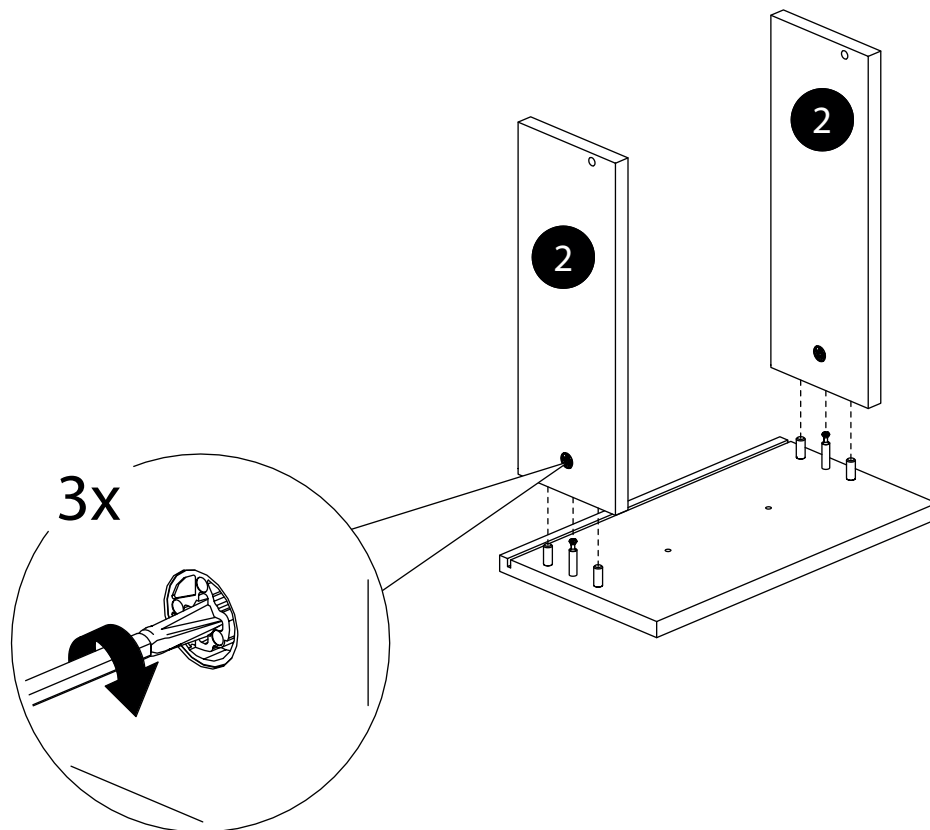
21.



22.

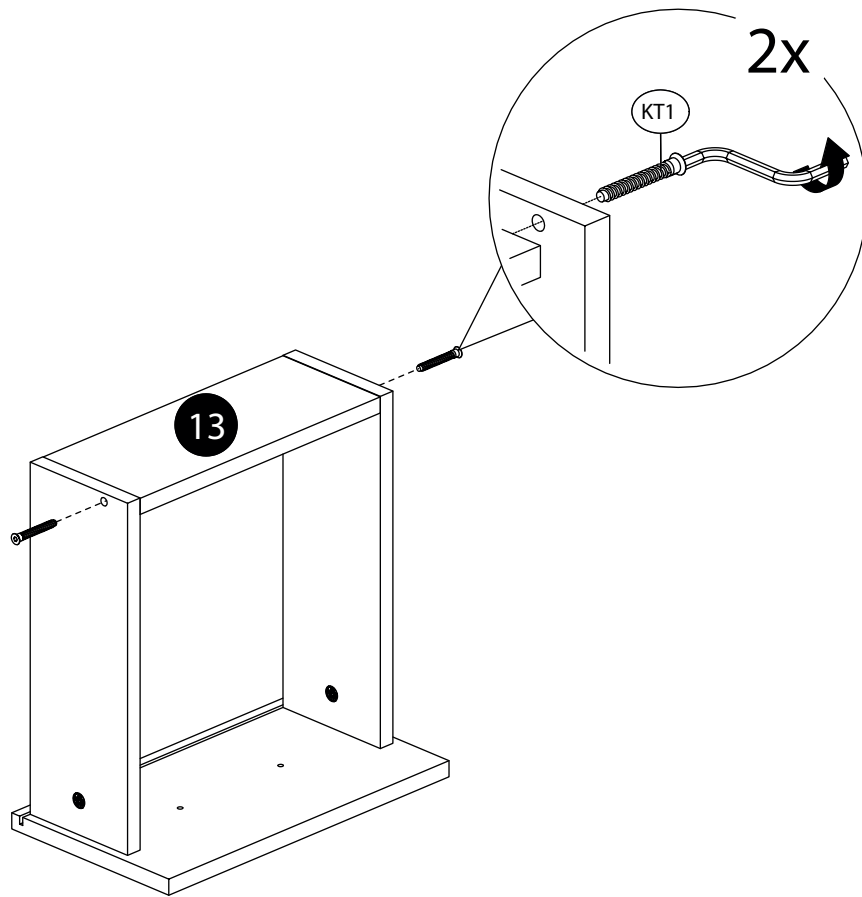


23.

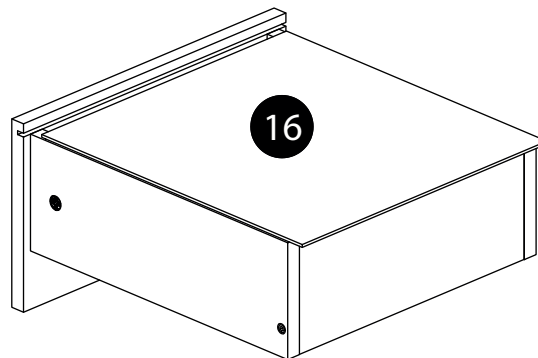
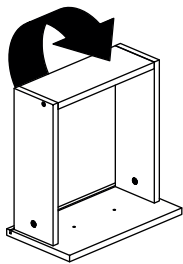




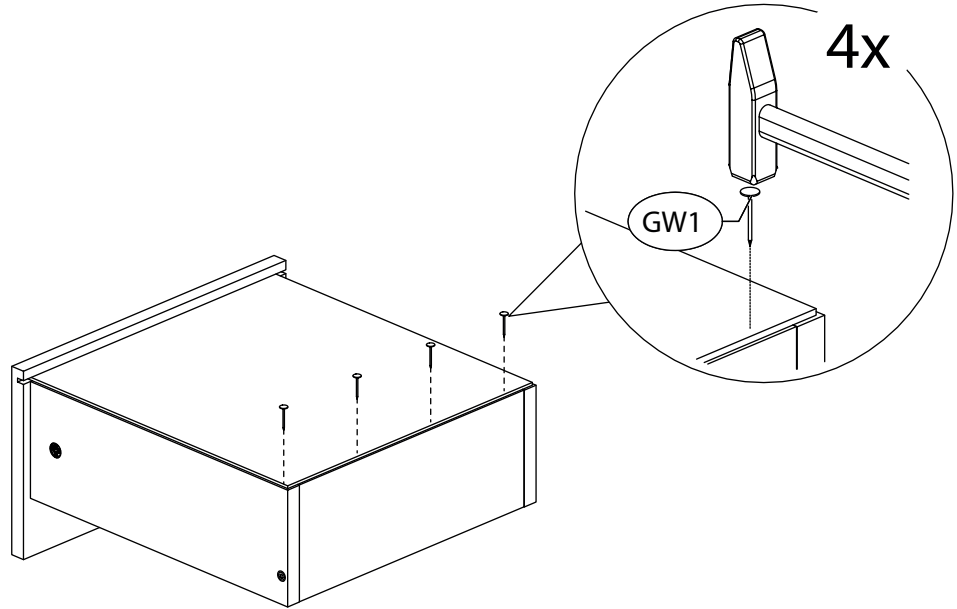
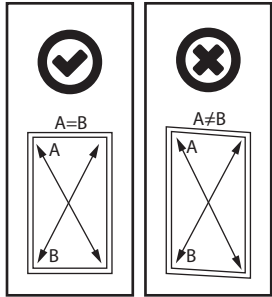
24.



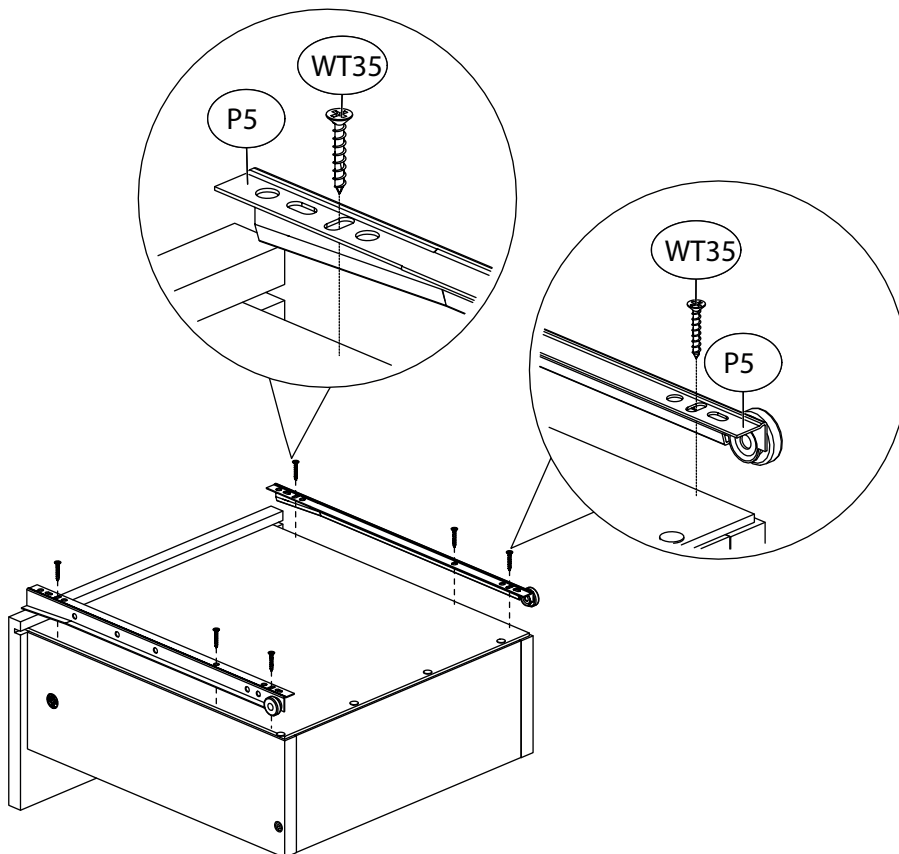
25.



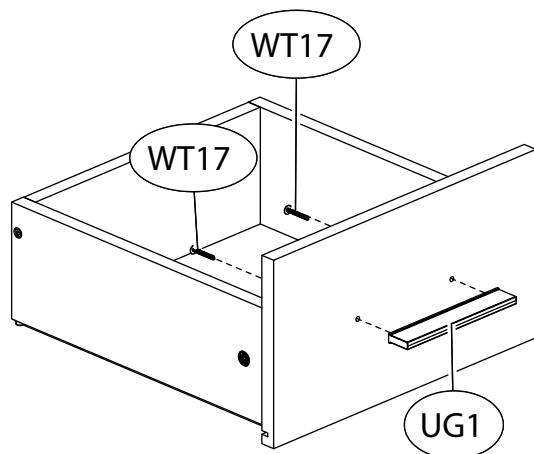
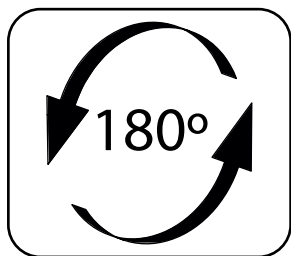
# 26.



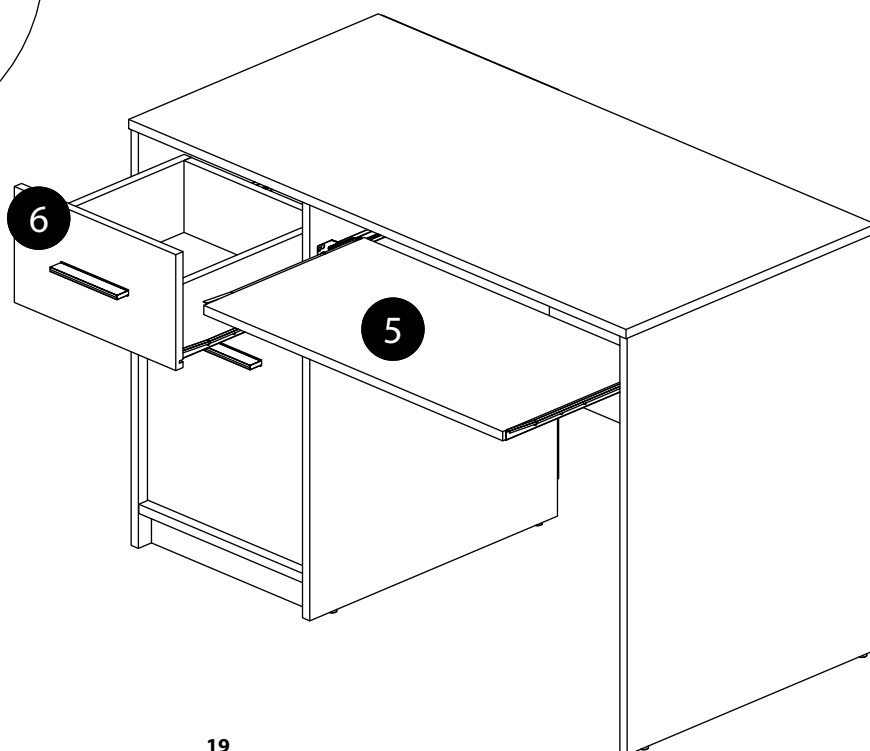
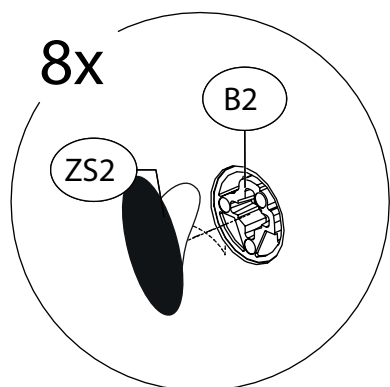
# 27.



28.



29.



30.

