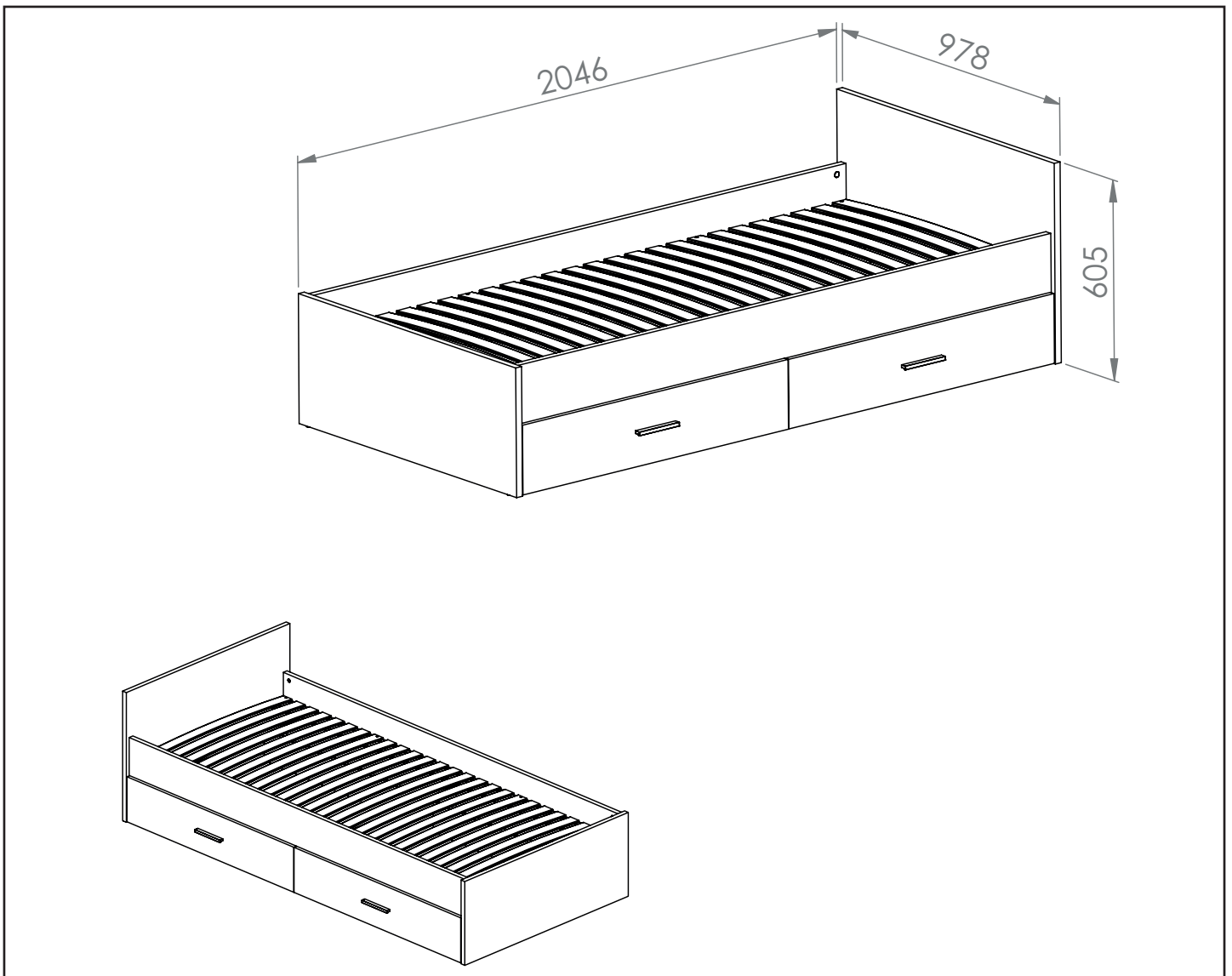
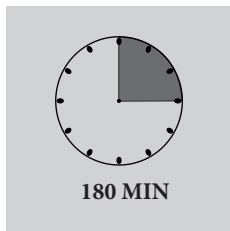




KUBU 11

PL - Instrukcja montażu / BG - Сглобяване инструкция / CZ - Montáž instrukce / DE - Montageanleitung / EN - Assembling instruction / ES - Montaje de instrucciones / EST - Paigaldusjuhend / FR - Notice de montage / HR - Sastavljanje upute / HU - Szerelési utasítás / I - Istruzioni di montaggio / LT - Montavimo instrukcija / LV - Montāžas instrukcija / NL - Montage instructie / P - Montagem de instruções / RO - Asamblarea de instrucțiuni / RU - Сборка инструкция / S - Montering instruktion / SK - Montáž inštrukcie / SLO - Sestavljanje navodila / SRB - Склапање инструкция / TR - Kurulum Talimatları / UKR - Збірка інструкція /

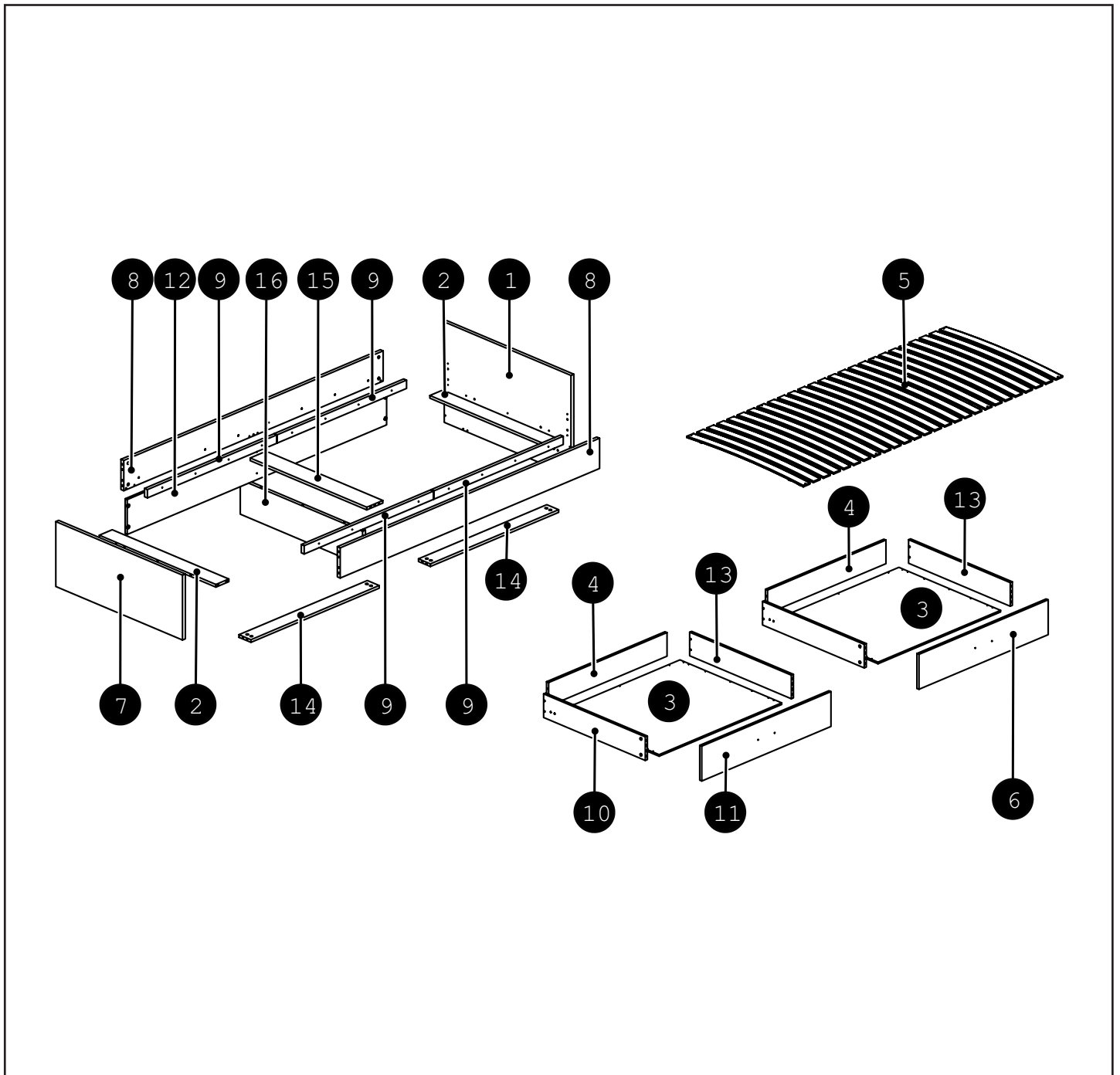
PL - Przed rozpoczęciem zapoznać się z instrukcją montażu / BG - Преди да започнете се отнасят към инструкциите за инсталиране / CZ - Před zahájením naleznete v montážním návodu / DE - Vor die montage, bitte beiliegende anweisungen folgen / EN - Before starting, refer to the assembling advice in annex / ES - Antes de començar referirse a las instrucciones de instalación / EST - Enne käivitamist vaadake paigaldusjuhiseid / FR - Avant de commencer, se reporter aux conseils de montage en annexe / HR - Prije početka pogledajte upute za instalaciju / HU - Megkezdése előtt olvassa el a telepítési utasításokat / I - Avanti di cominciare, riportate agli consigli di montaggio / LT - Prieš pradant kreiptis į montavimo instrukcija / LV - Pirms sākt montāžu, iepazīties ar instrukciju / NL - Voordat u begint Zie de installatie-instructies / P - Antes de começar a consultar as instruções de instalação / RO - Înainte de a începe să consultați instrucțiunile de instalare / RU - Перед началом обратитесь к инструкции по установке / S - Innan du börjar se Installationsanvisningen / SK - Pred začatím nájdete v montážnom návode / SLO - Pred začetkom glejte navodila za nameštitev / SRB - Пре почетка pogledajte uputstva za instalaciju / TR - Kurulumla başl madan önce, montaj talimatnamesini sirasiyla takip edin. / UKR - Перед початком зверніться до інструкції з установки /

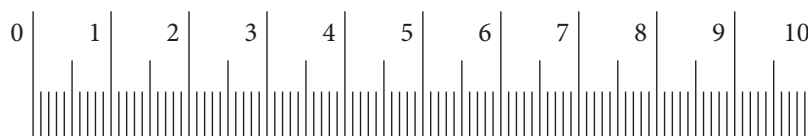
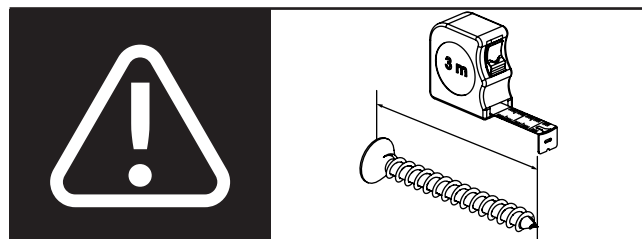
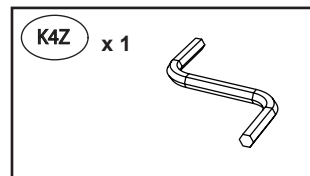
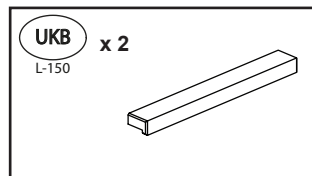
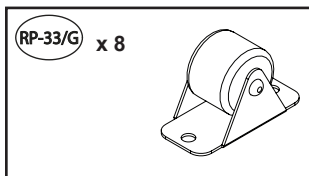
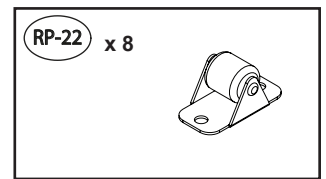
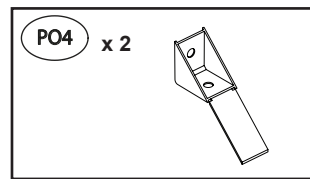
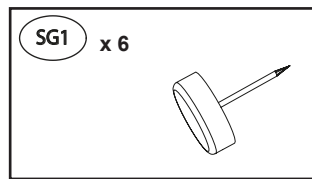
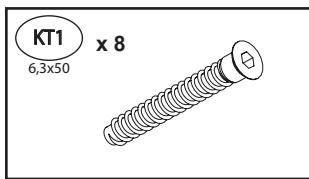
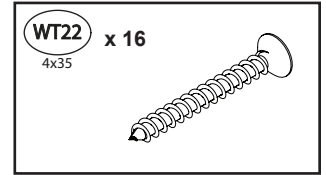
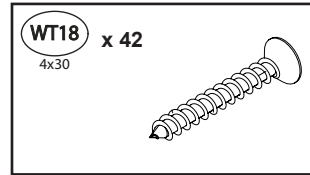
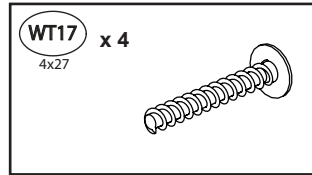
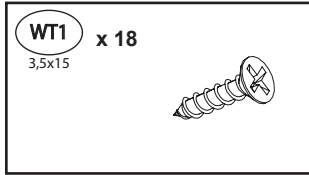
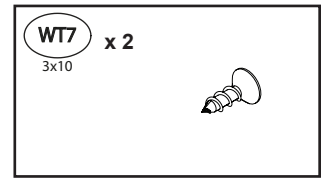
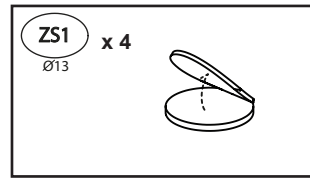
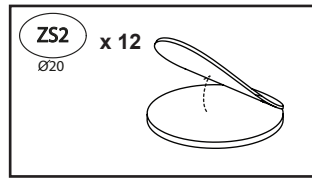
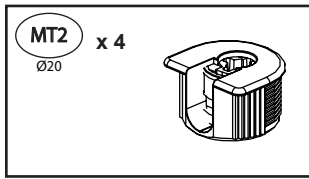
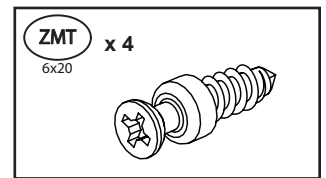
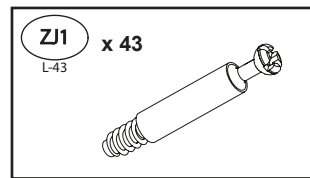
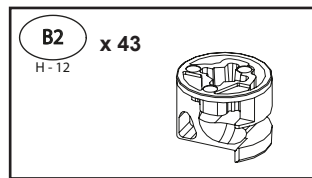
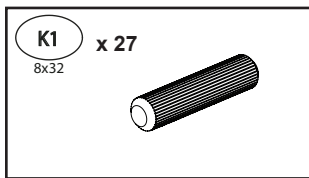


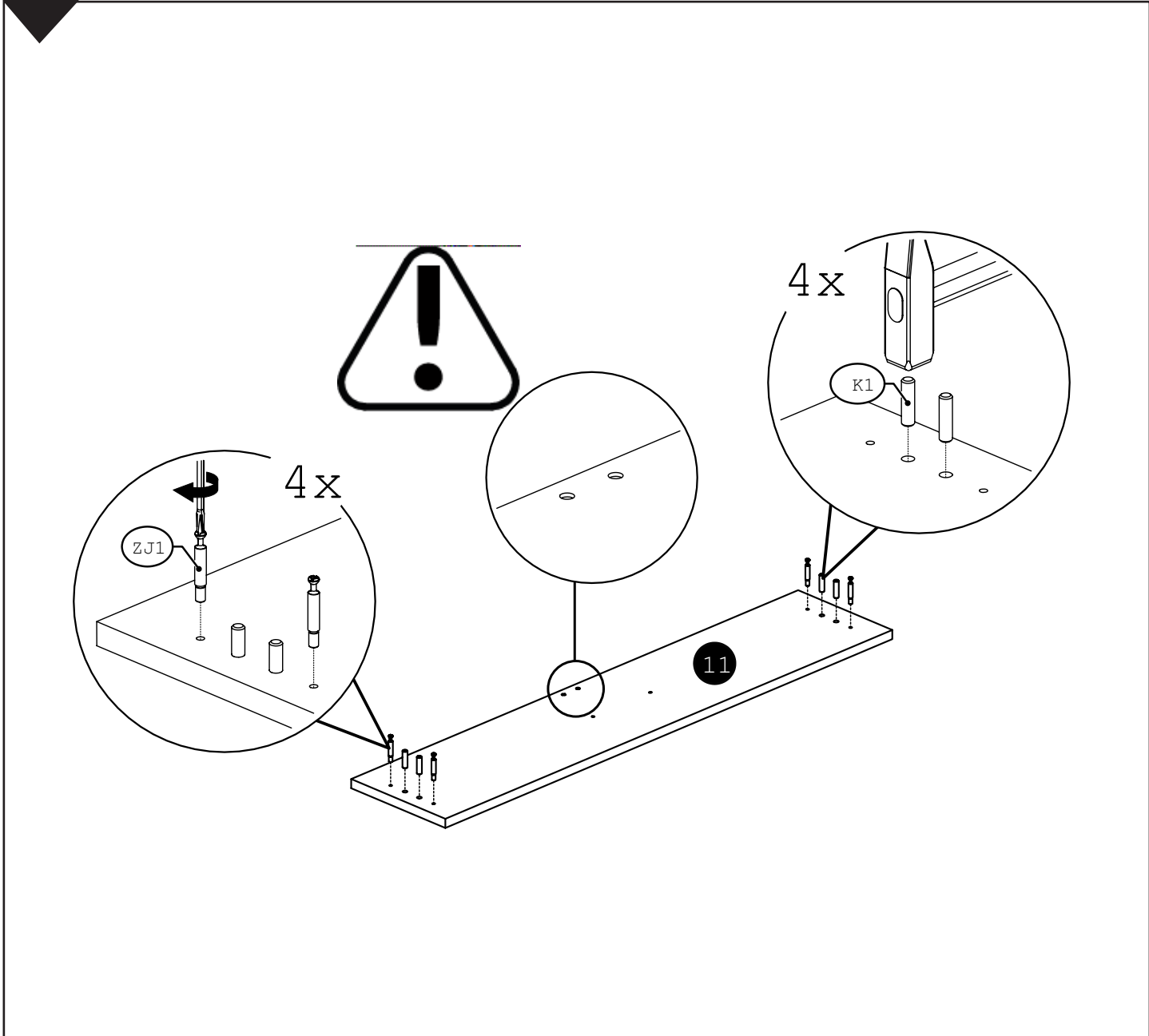
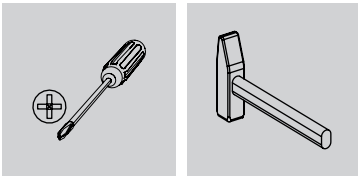
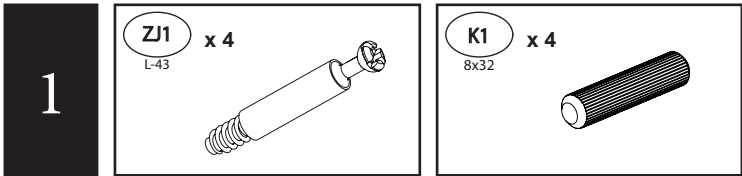
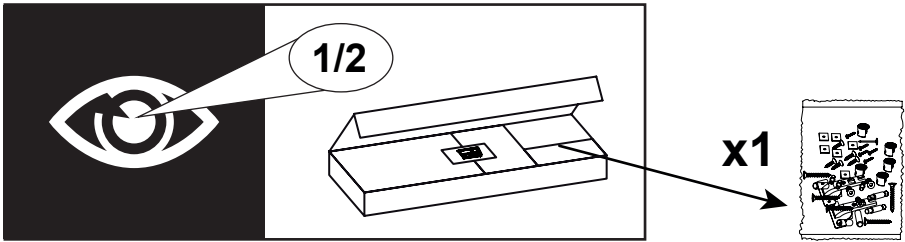


	CODE				
1	Kubu11_01	978	605	1	2/2
2	Kubu11_05	900	100	2	2/2
3	Kubu11_14	946	785	2	2/2
4	Kubu11_13	914	142	2	1/2
5	WKL-90-002			1	1/1
6	Kubu11_09	997	210	1	1/2
7	Kubu11_02	978	391	1	2/2
8	Kubu11_03	2002	182	2	1/2
9	Kubu11_15	998	50	4	1/2
10	Kubu11_11	785	142	2	2/2
11	Kubu11_08	997	210	1	1/2
12	Kubu11_10	2002	210	1	1/2
13	Kubu11_12	785	142	2	2/2
14	Kubu11_07	990	92	2	1/2
15	Kubu11_06	900	124	1	2/2

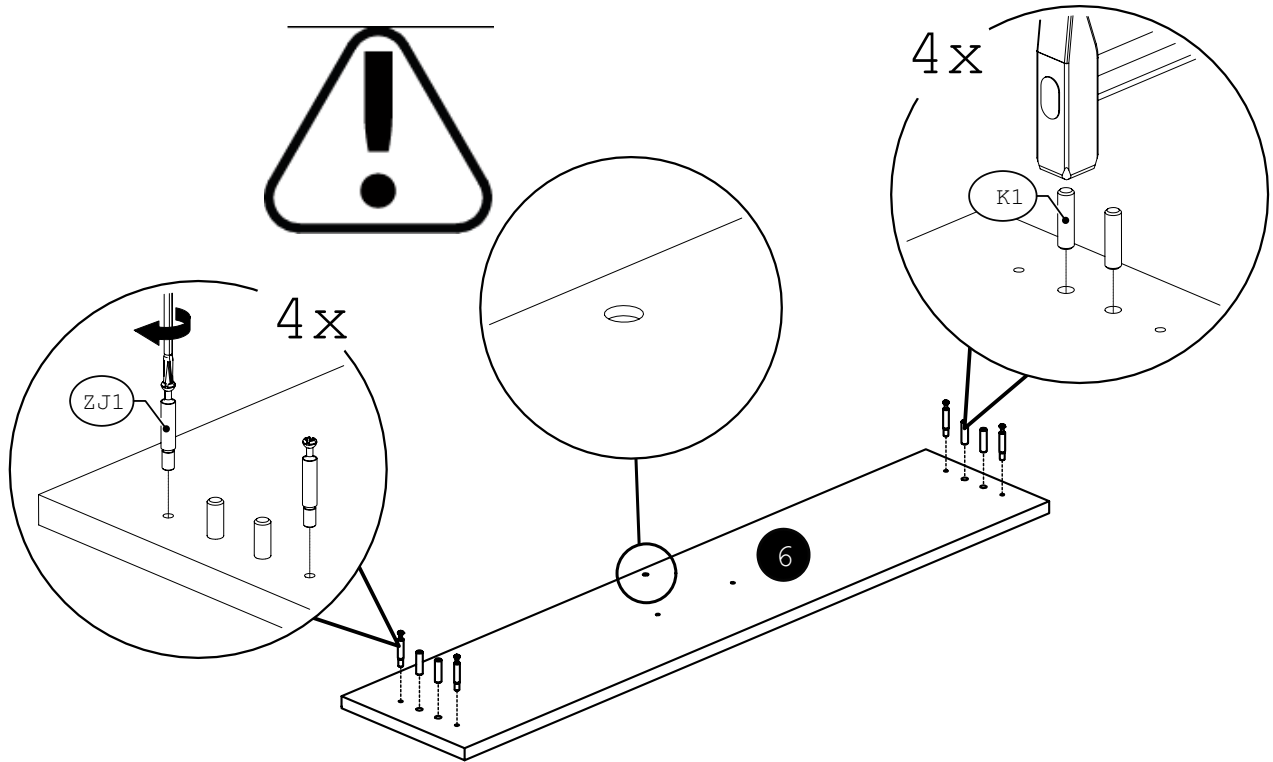
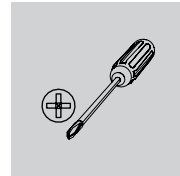
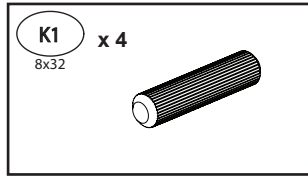
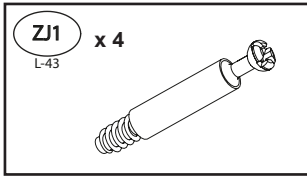
	CODE				
16	Kubu11_04	944	208	1	2/2
17					
18					
19					
20					
21					
22					
23					
24					
25					
26					
27					
28					
29					
30					



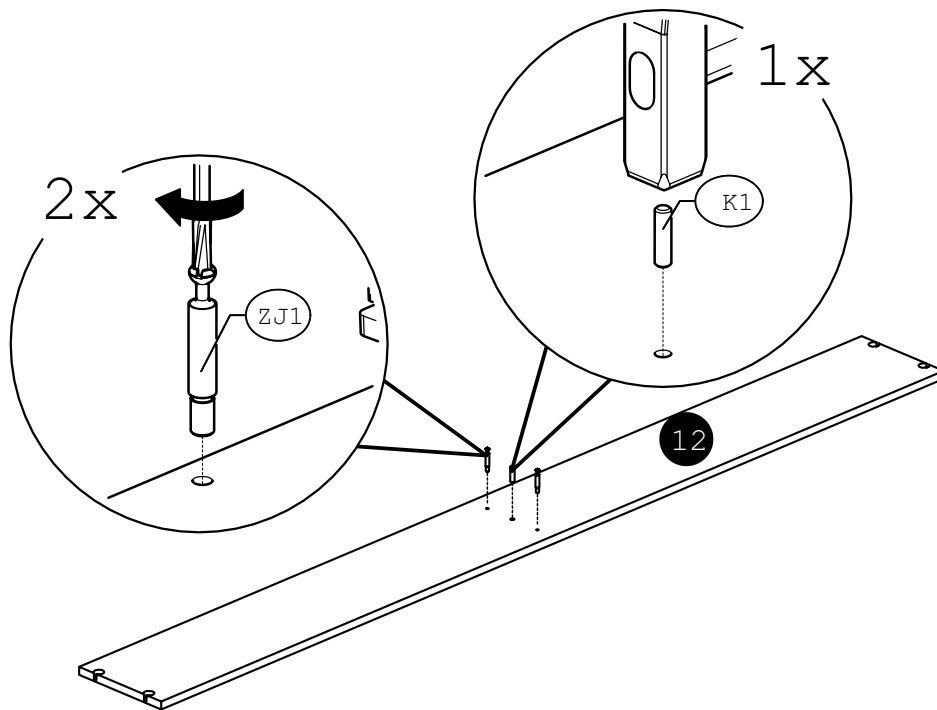
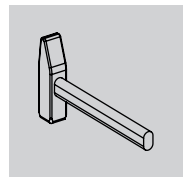
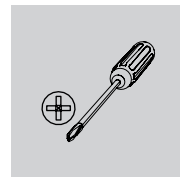
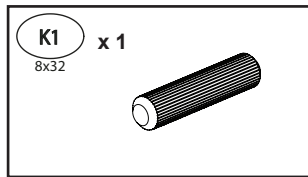
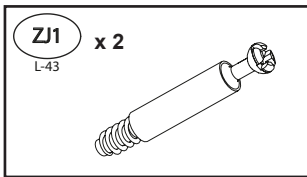




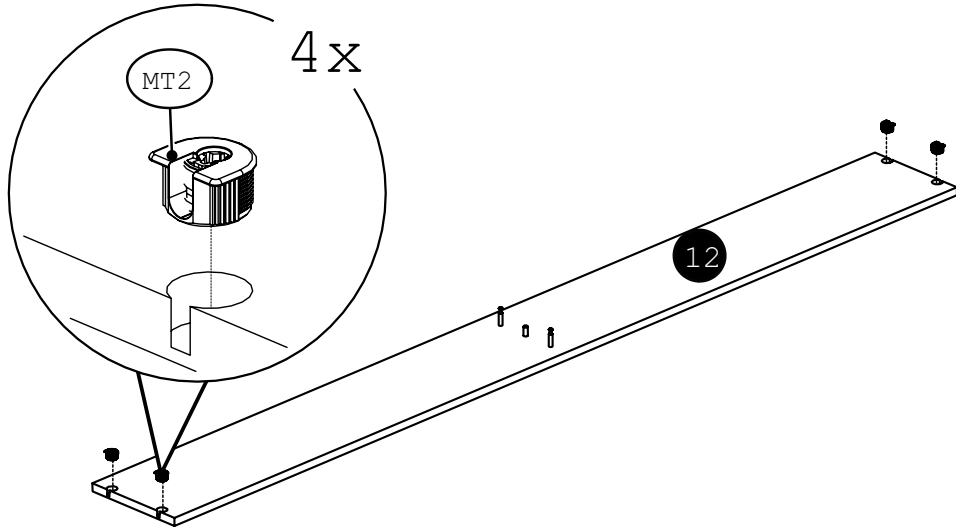
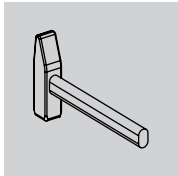
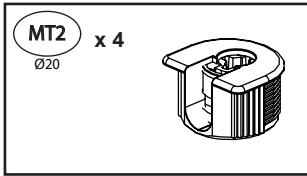
2



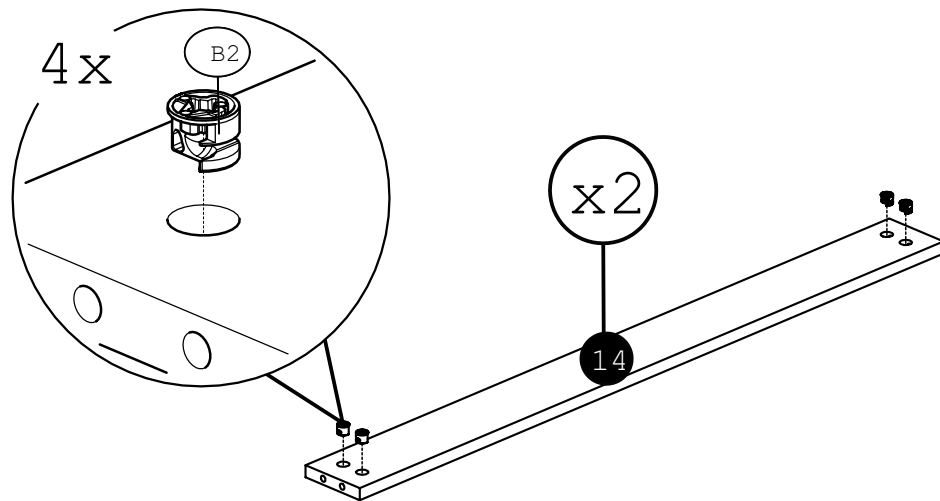
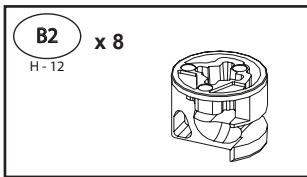
3



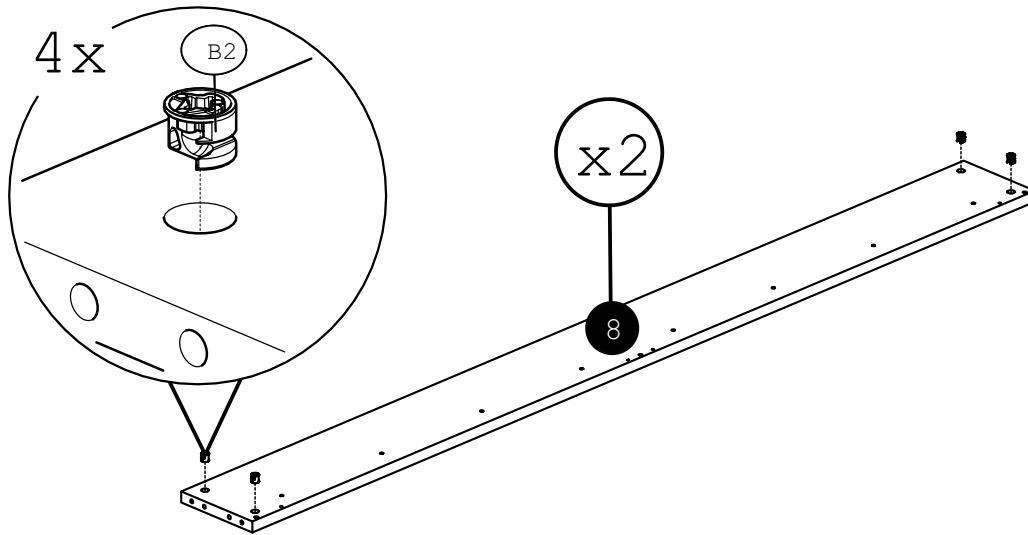
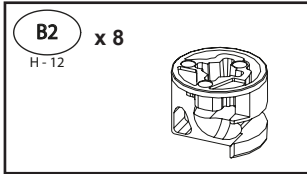
4



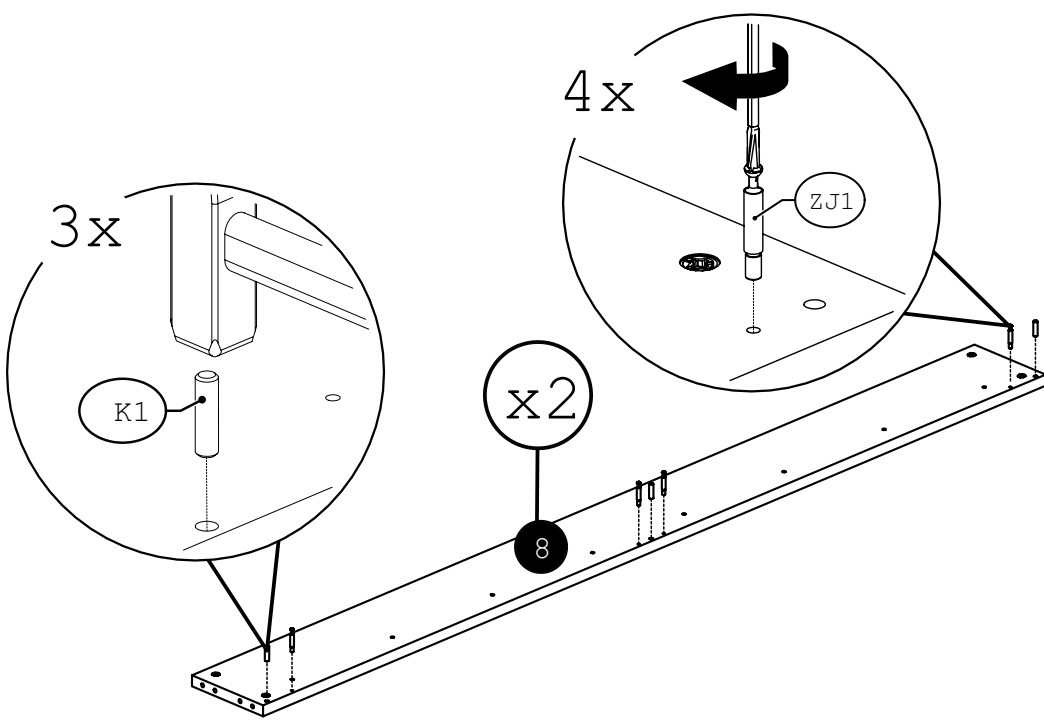
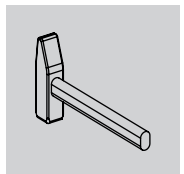
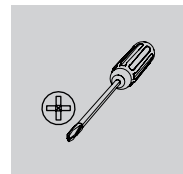
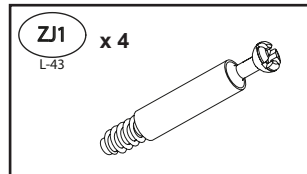
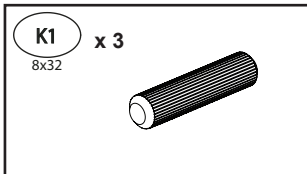
5



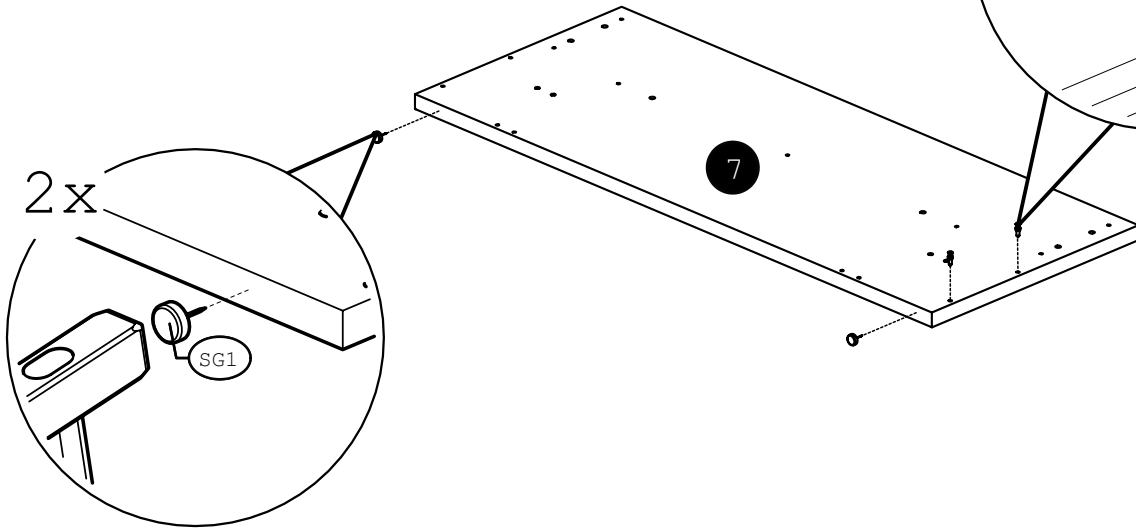
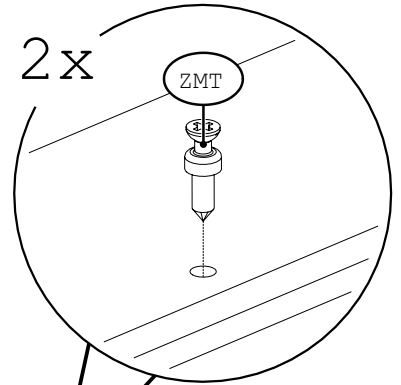
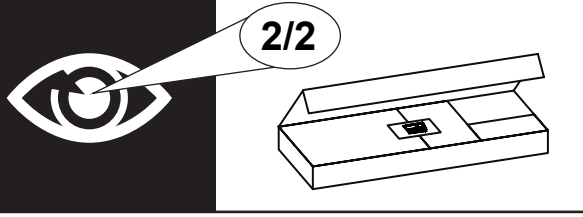
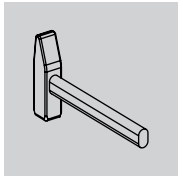
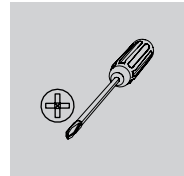
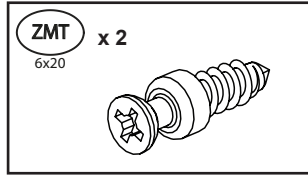
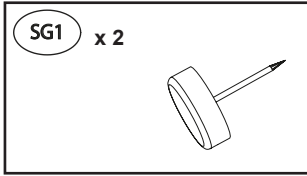
6



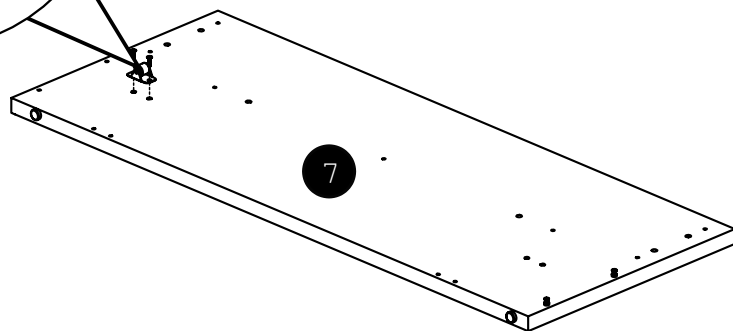
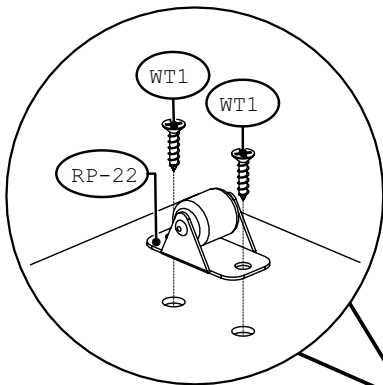
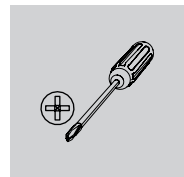
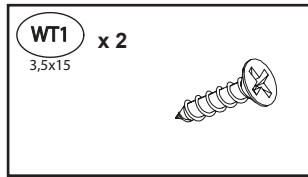
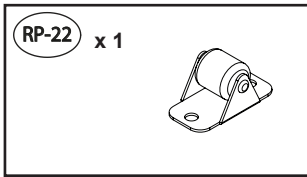
7



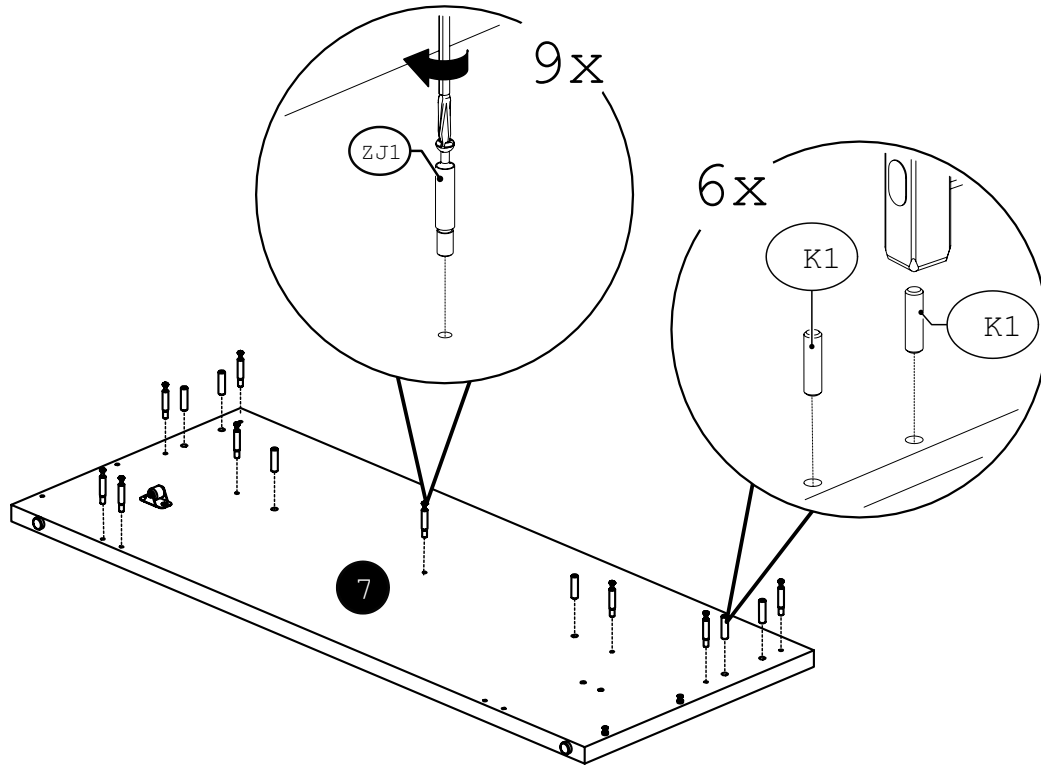
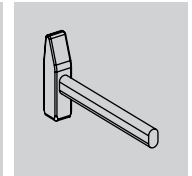
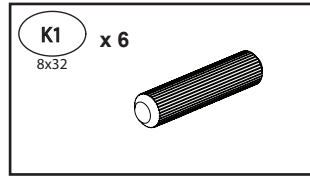
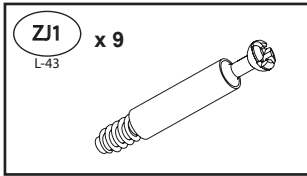
8



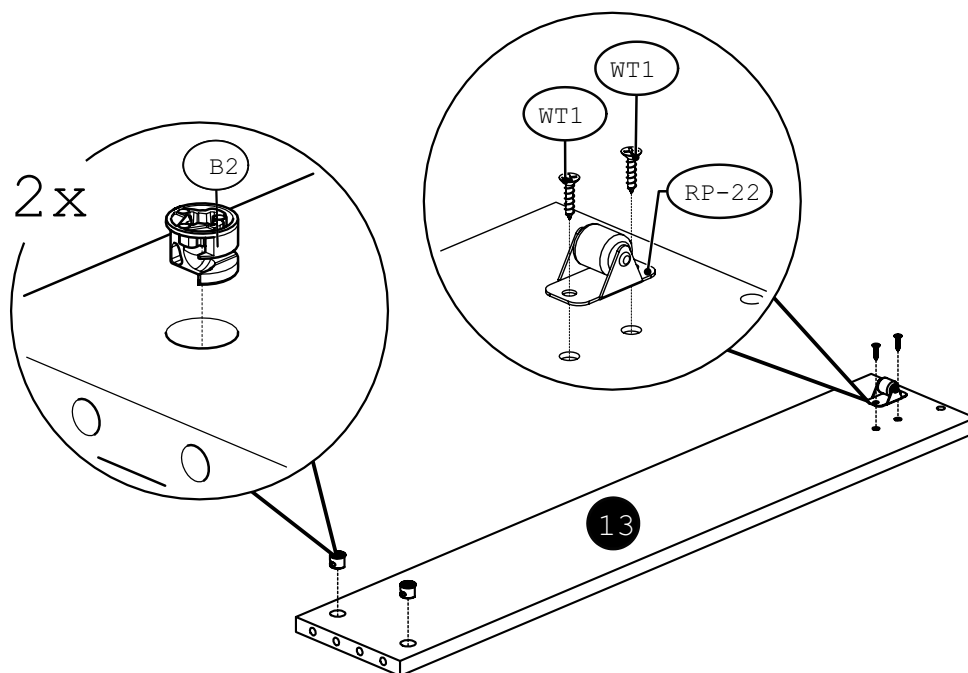
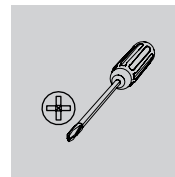
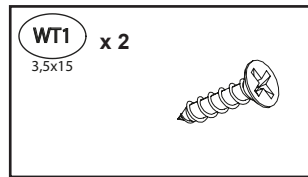
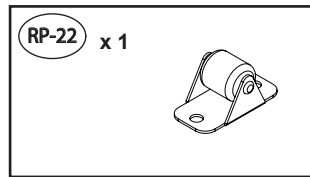
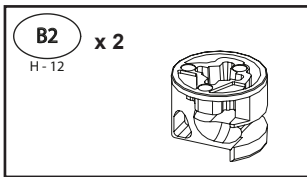
9



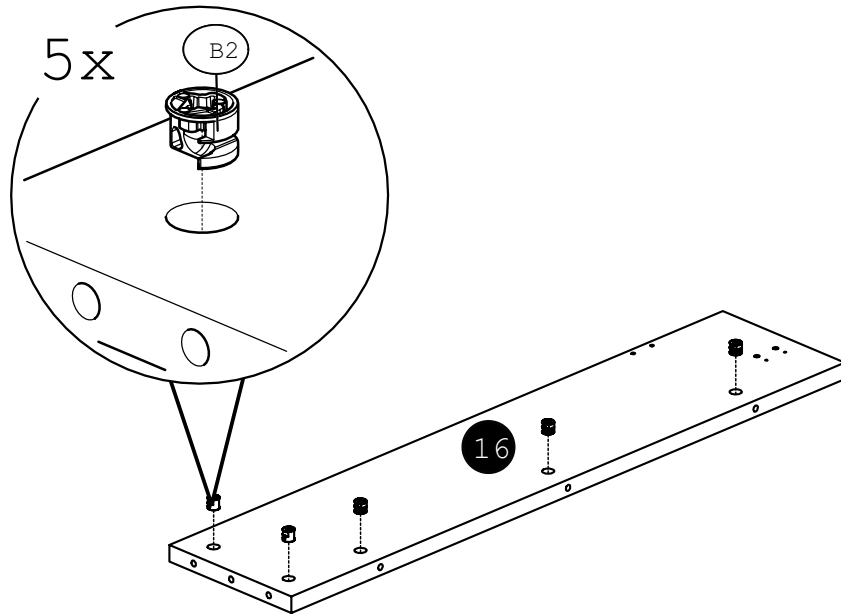
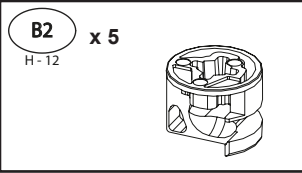
10



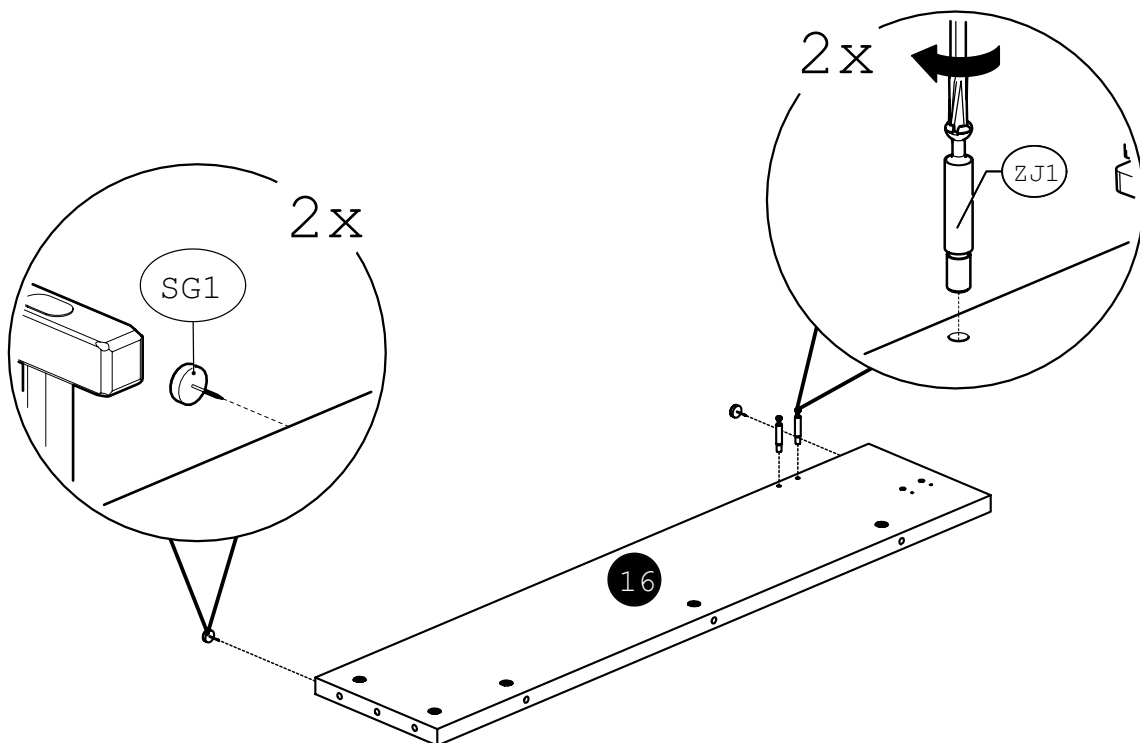
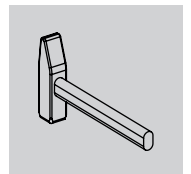
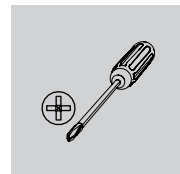
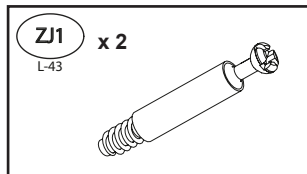
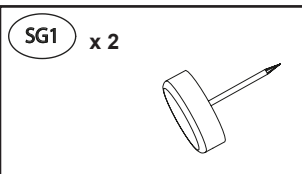
11



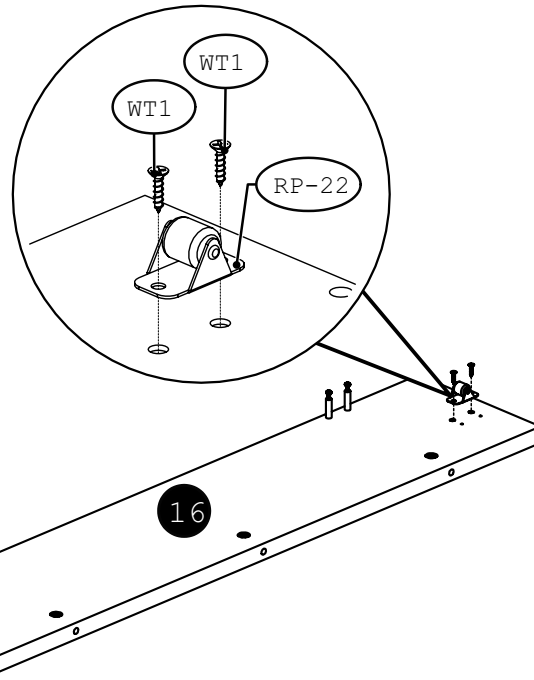
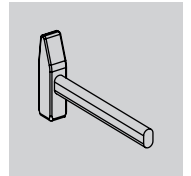
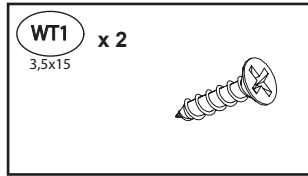
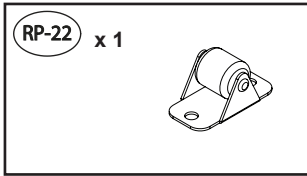
12



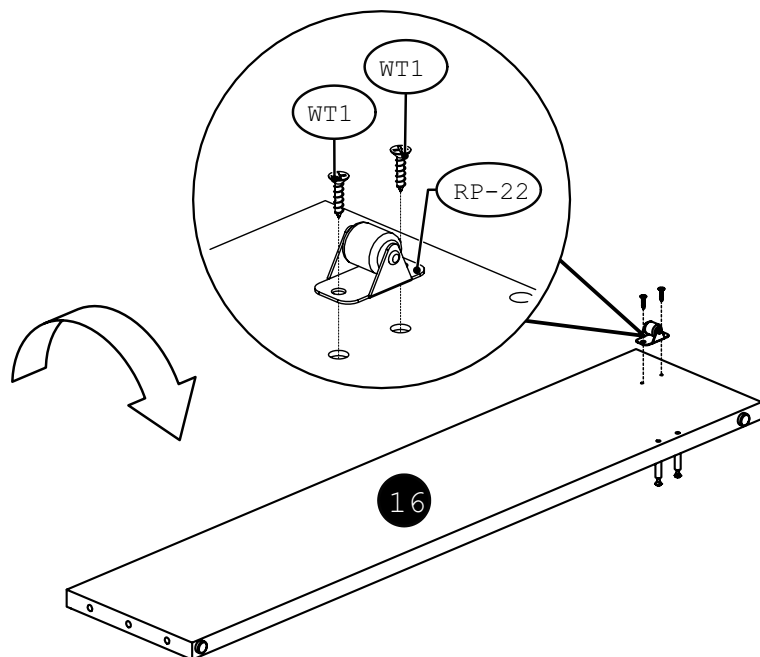
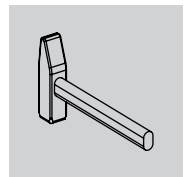
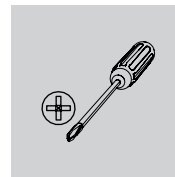
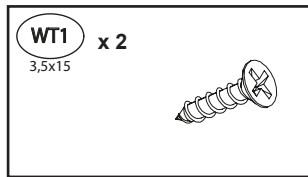
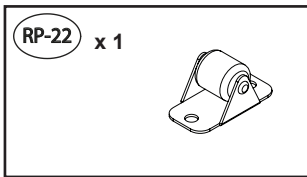
13



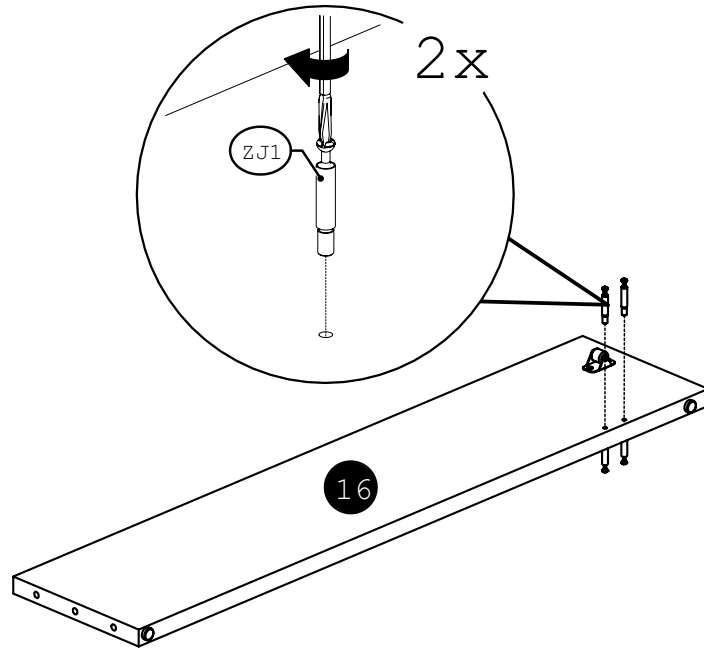
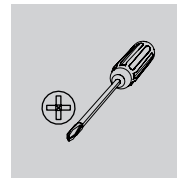
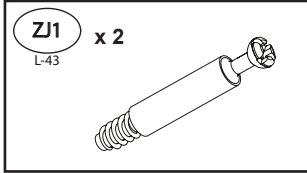
14



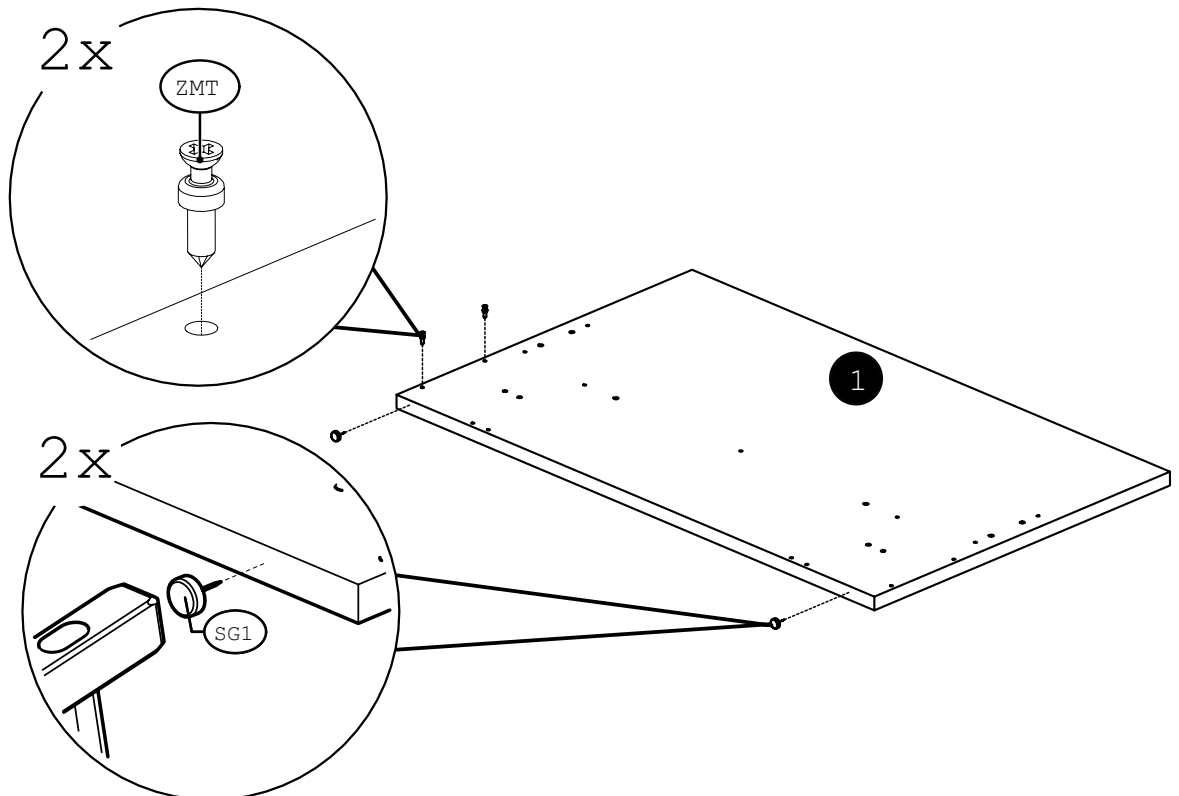
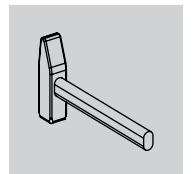
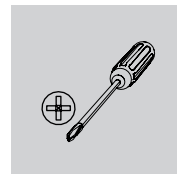
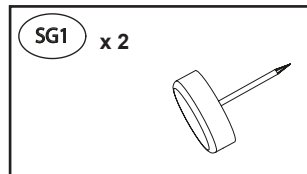
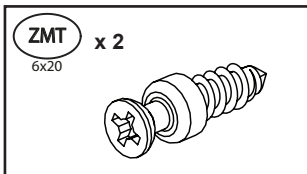
15



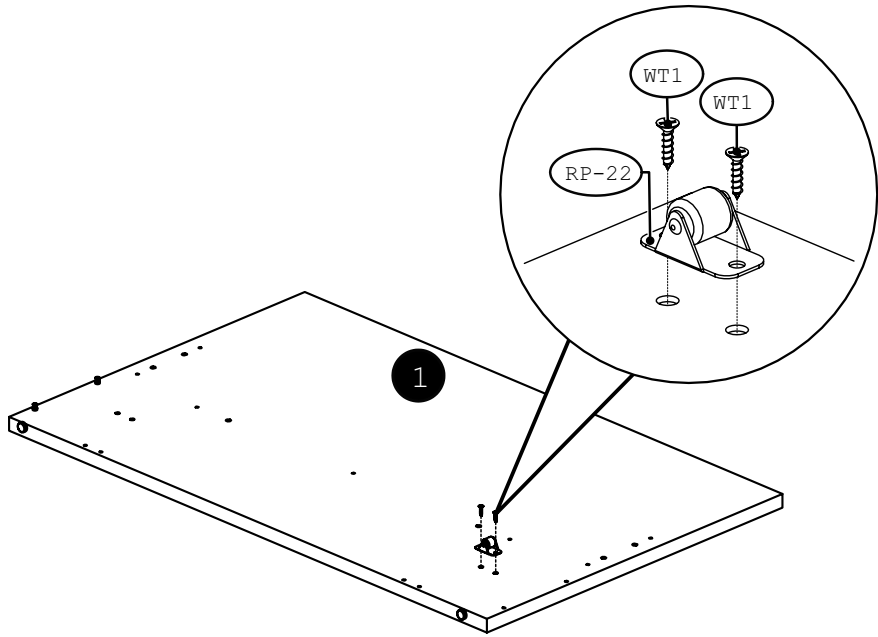
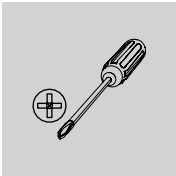
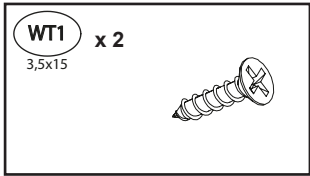
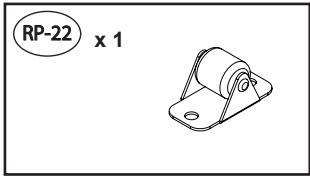
16



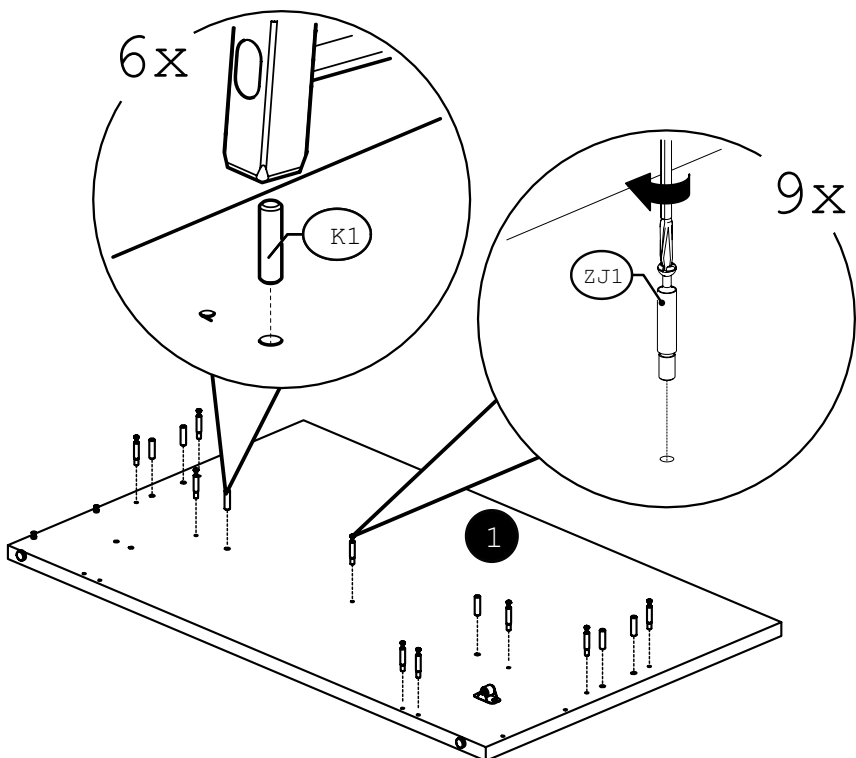
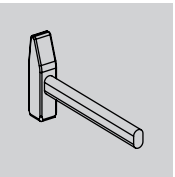
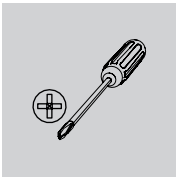
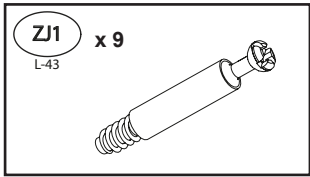
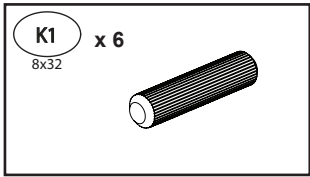
17



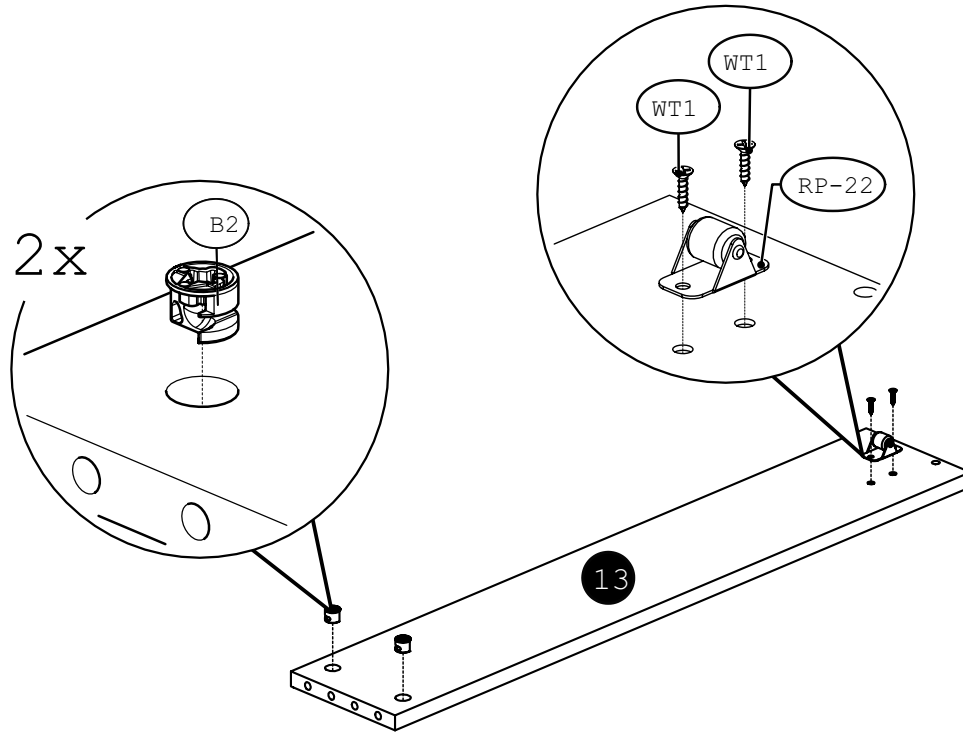
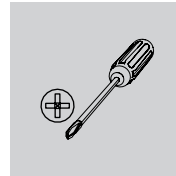
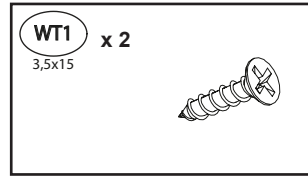
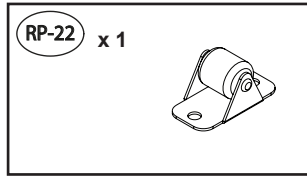
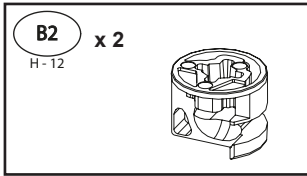
18



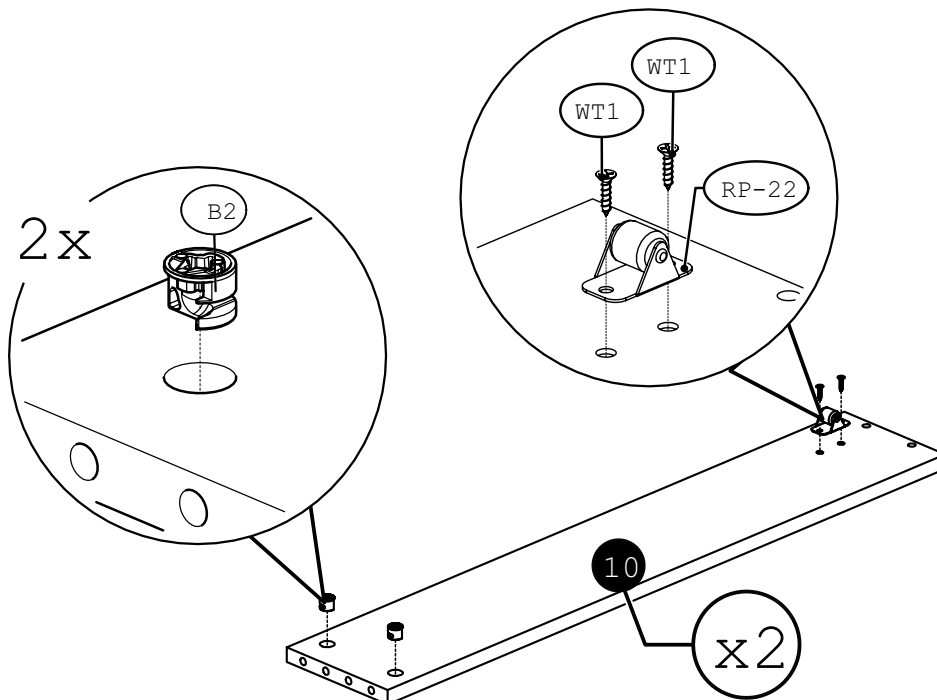
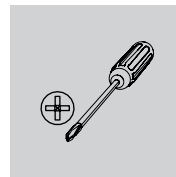
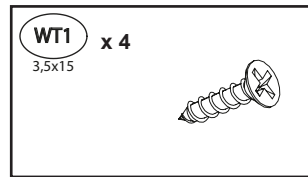
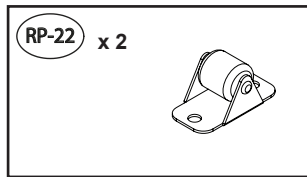
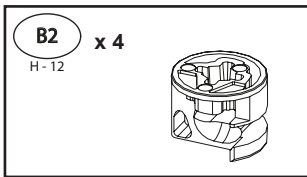
19



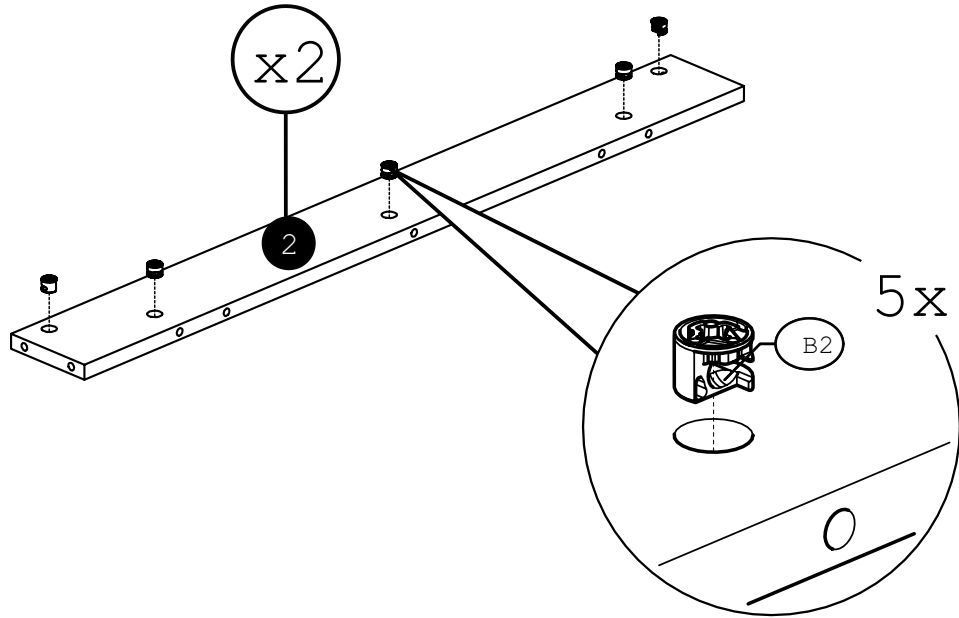
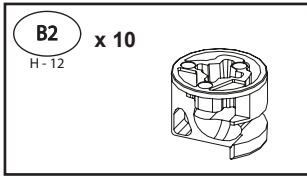
20



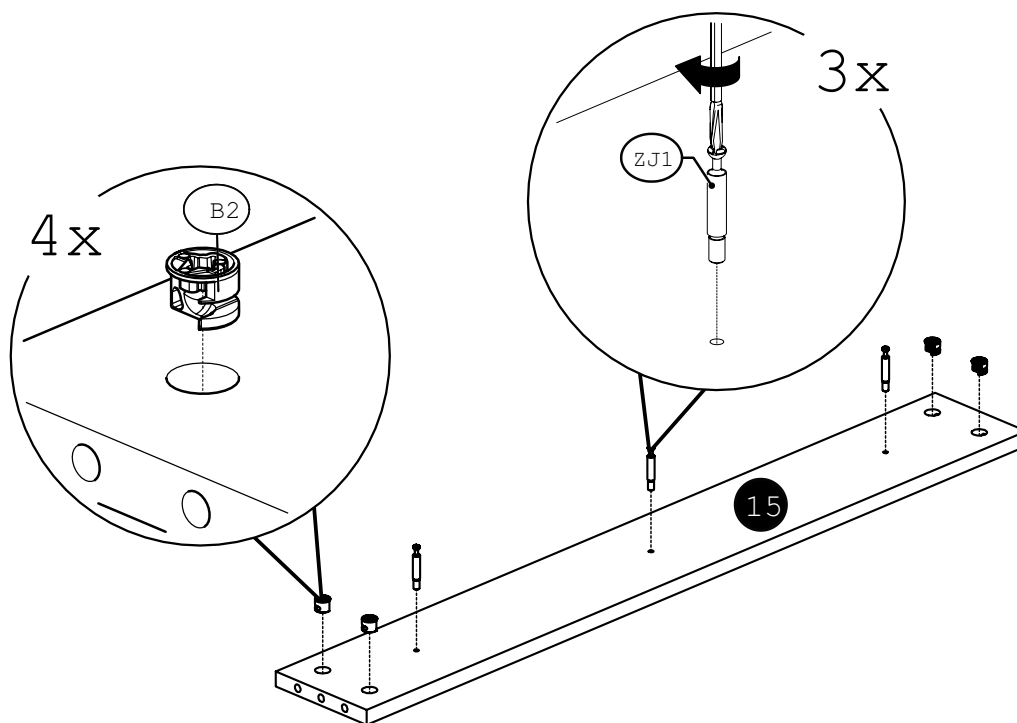
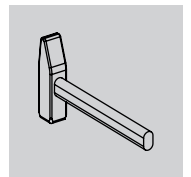
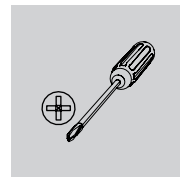
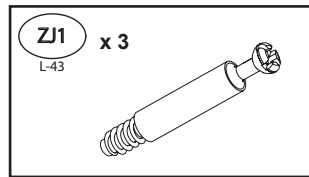
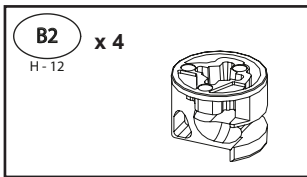
21



22

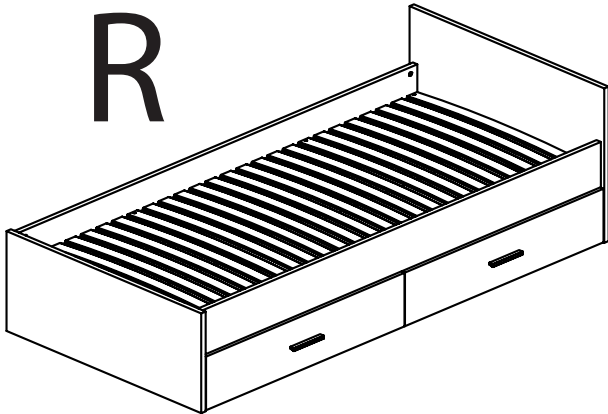


23

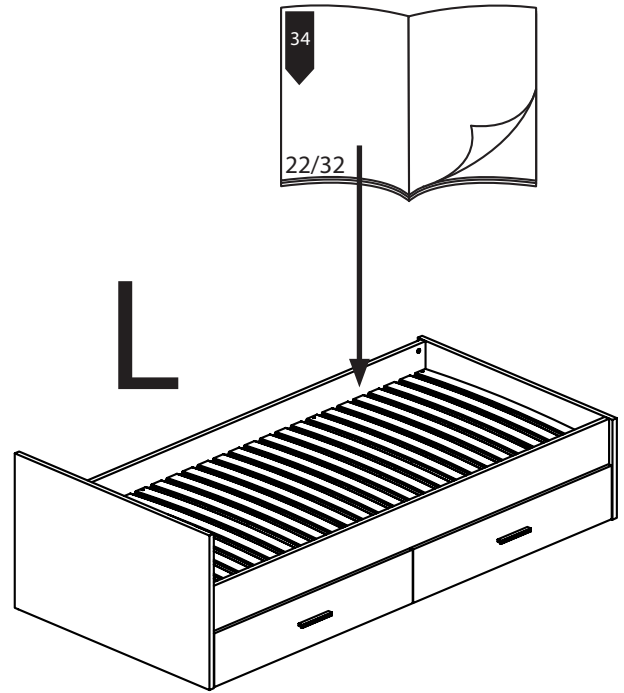


24

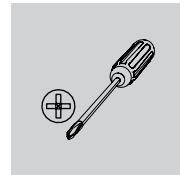
R



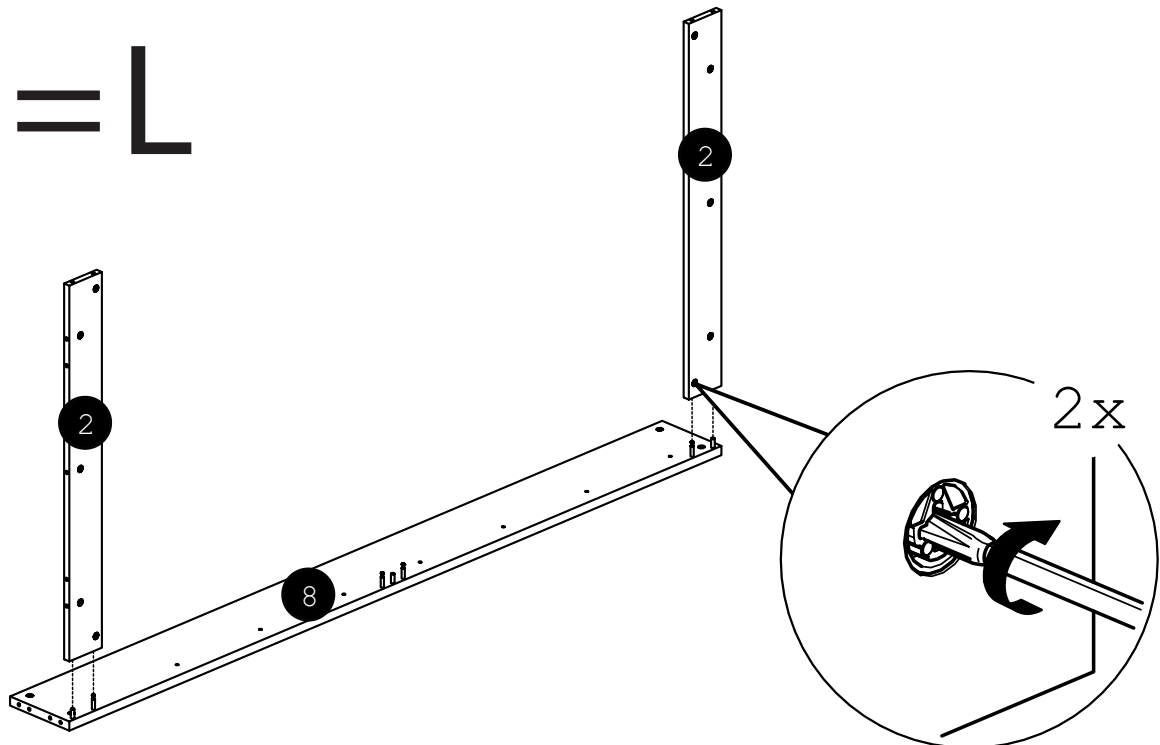
L



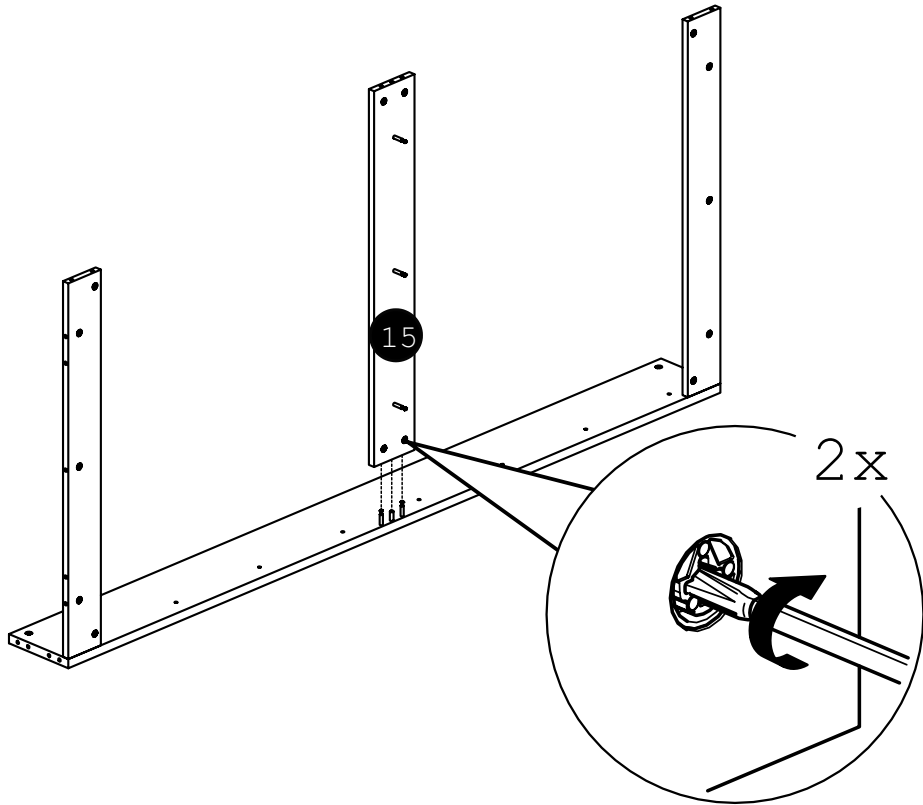
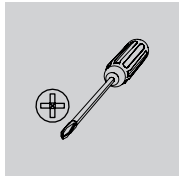
25



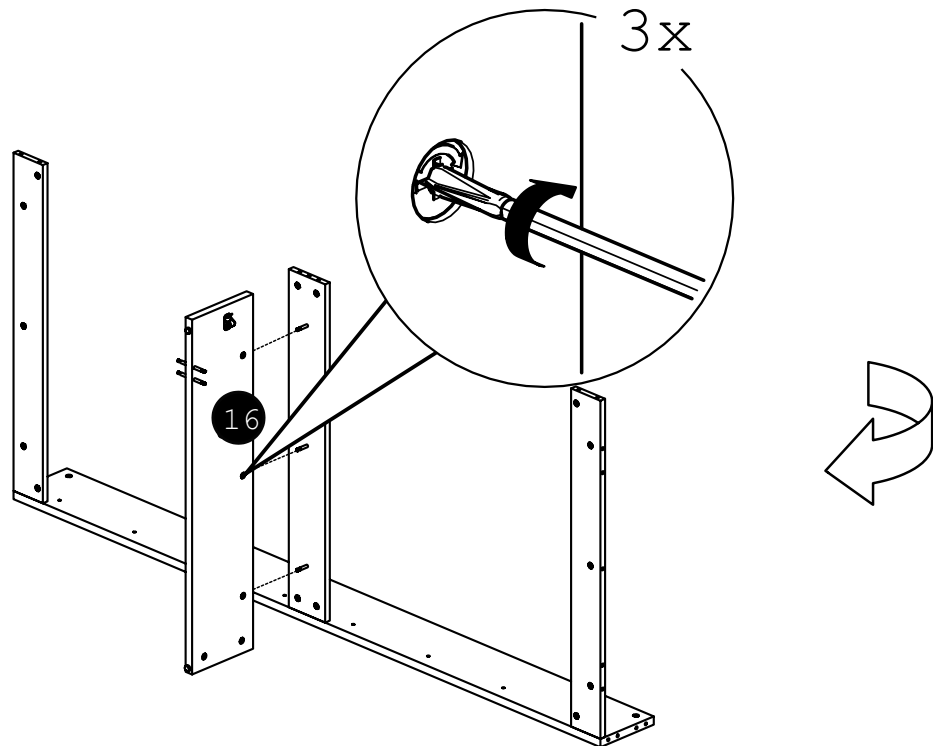
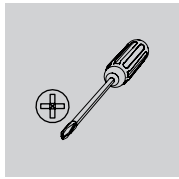
R=L



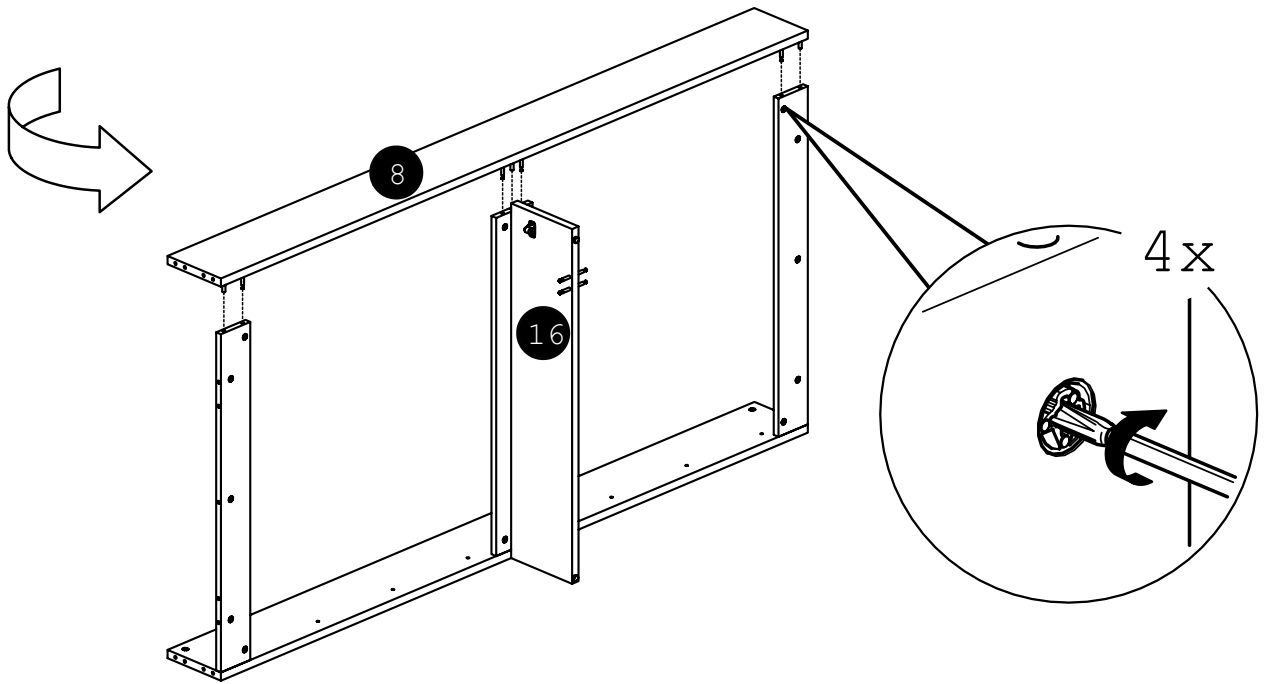
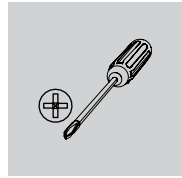
26



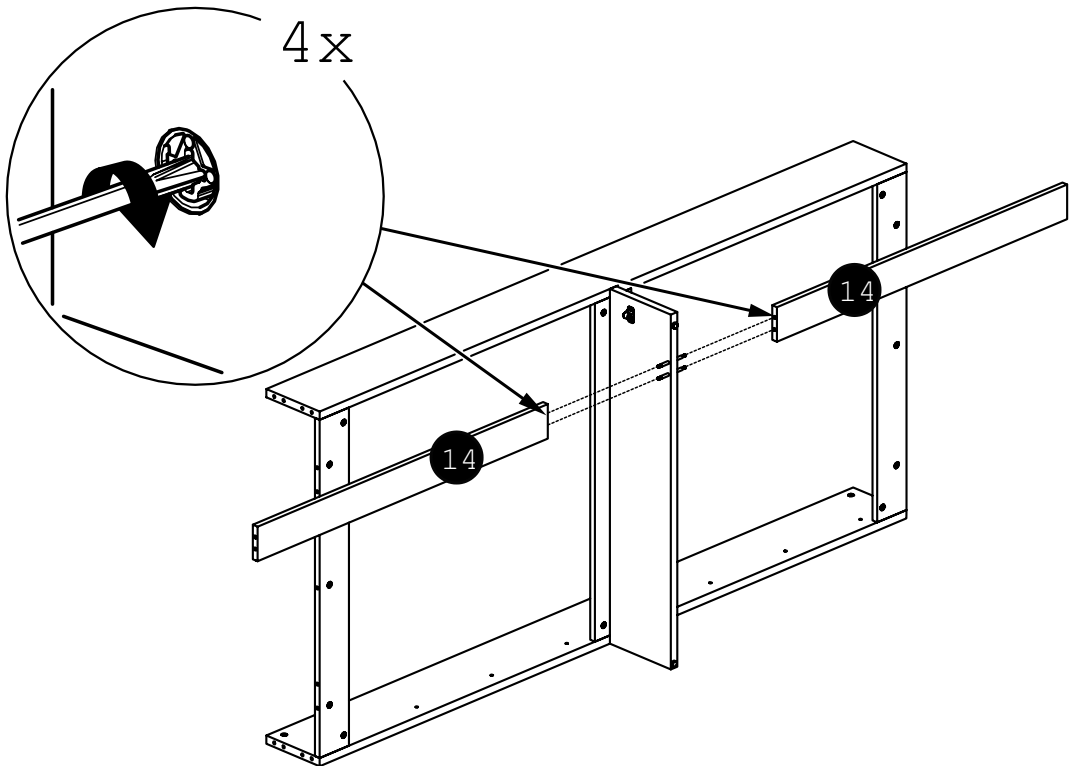
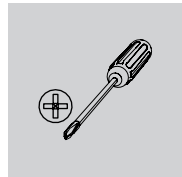
27



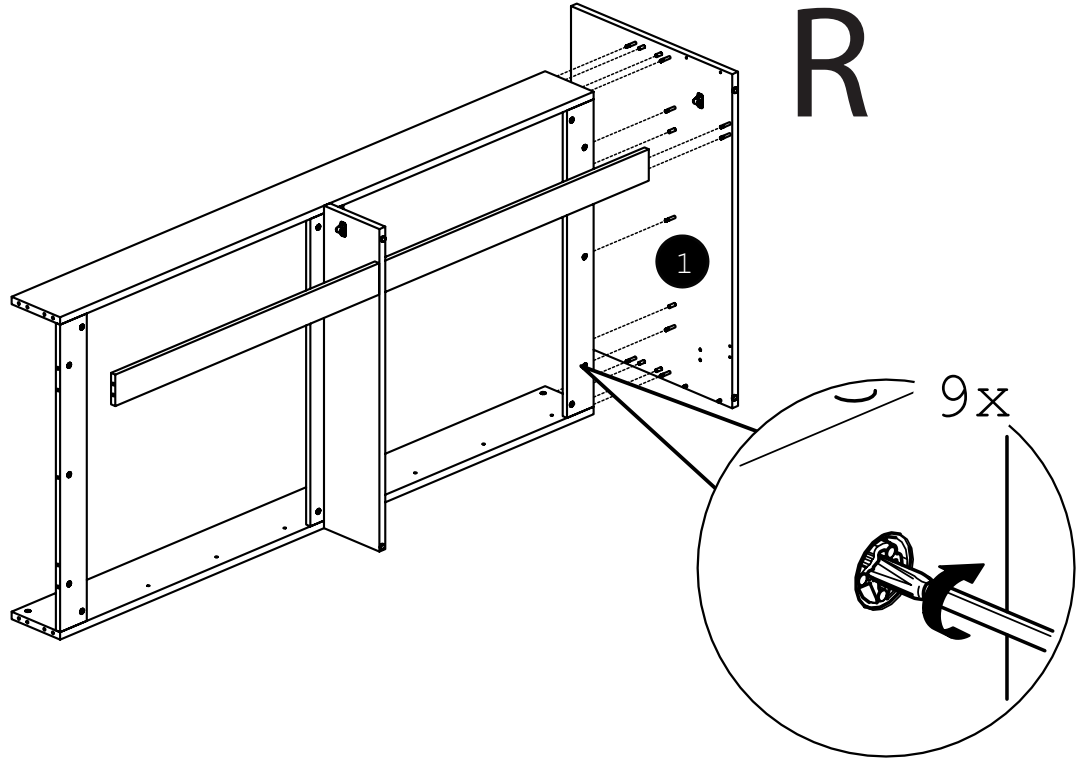
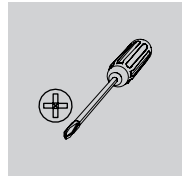
28



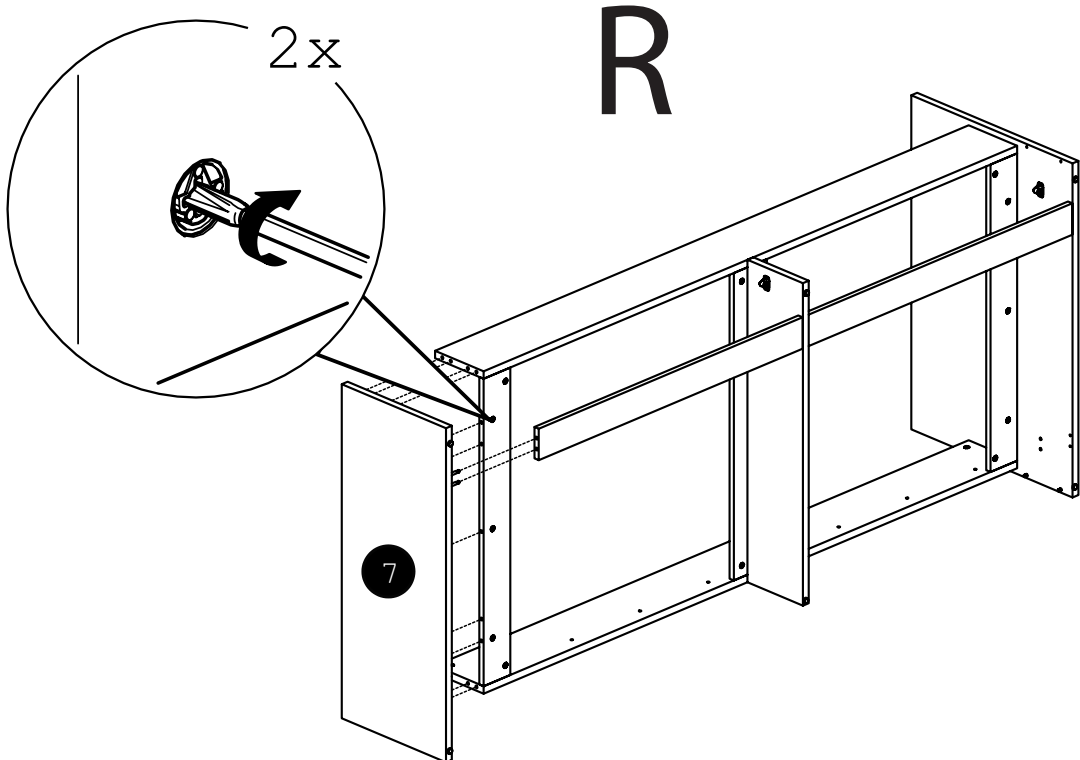
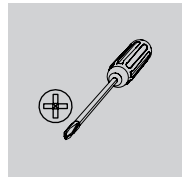
29



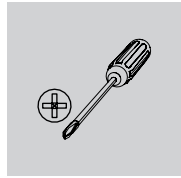
30



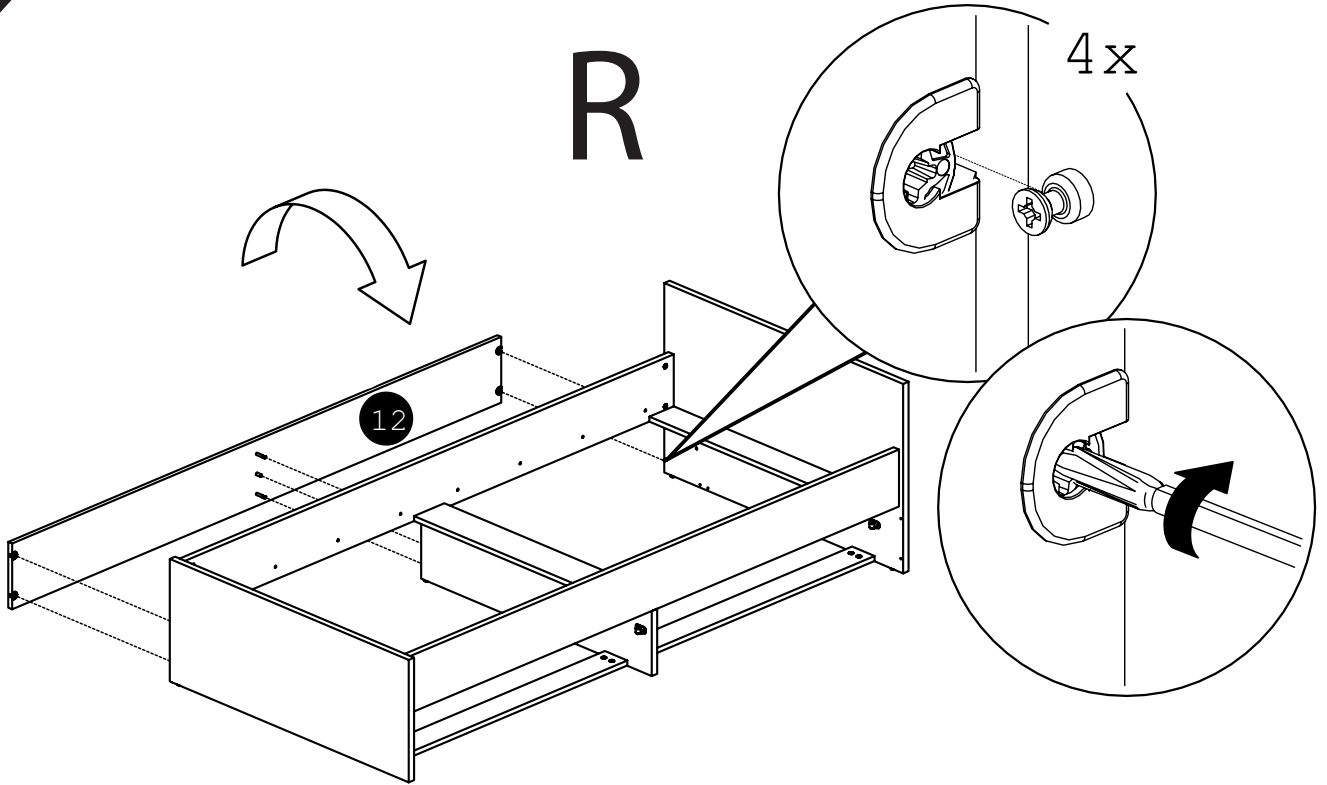
31



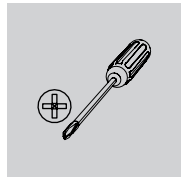
32



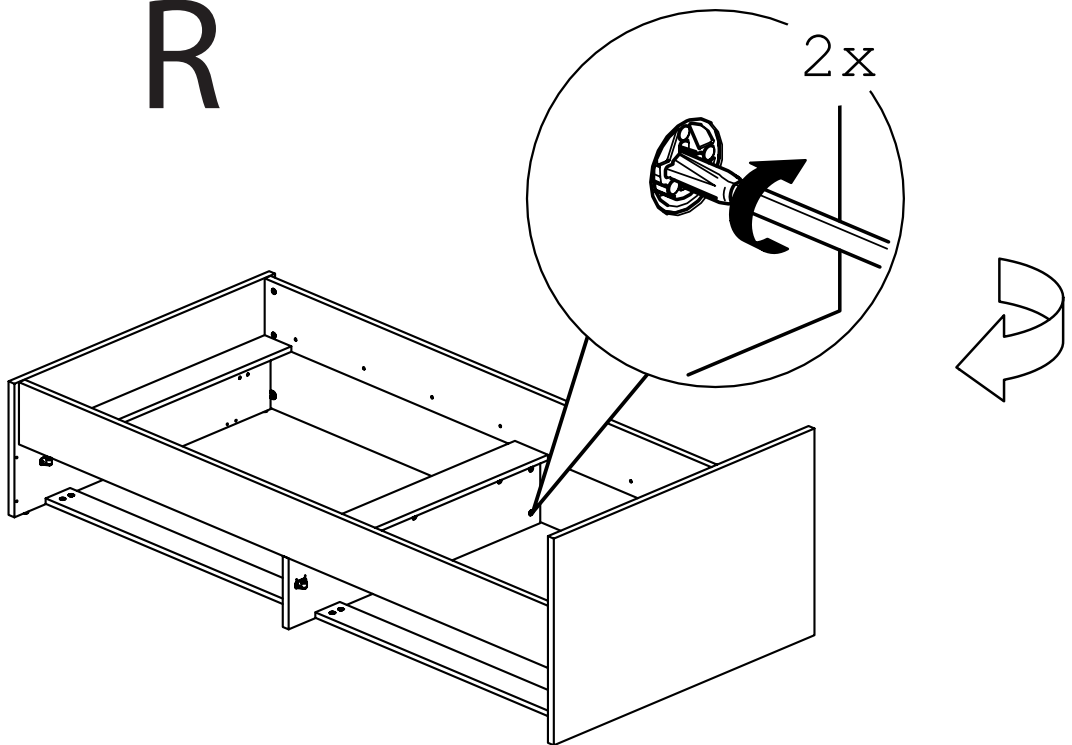
R



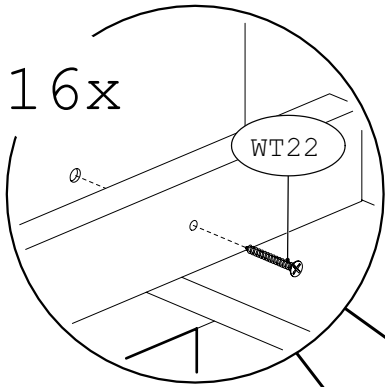
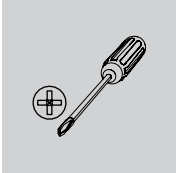
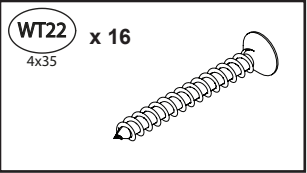
33



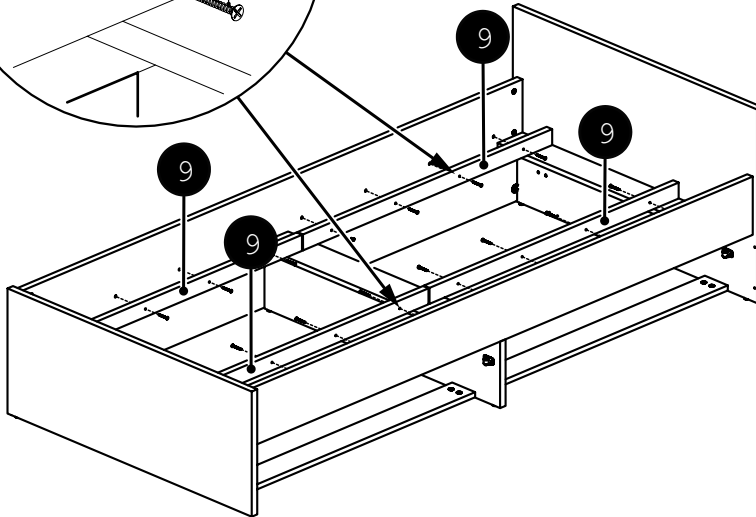
R



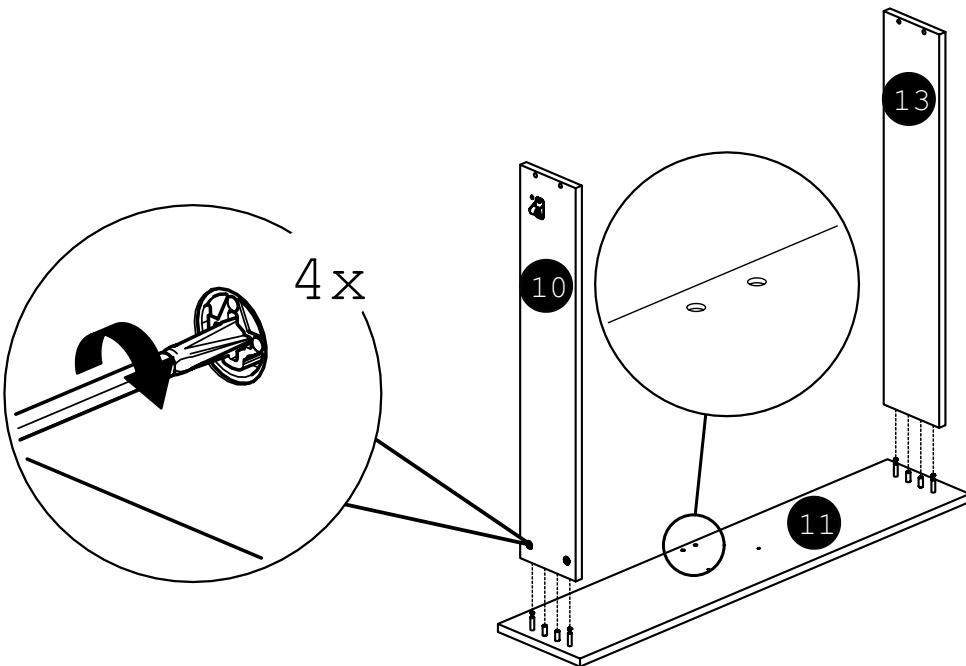
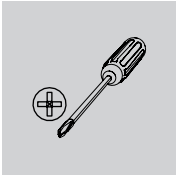
34



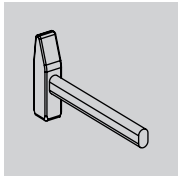
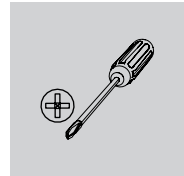
R



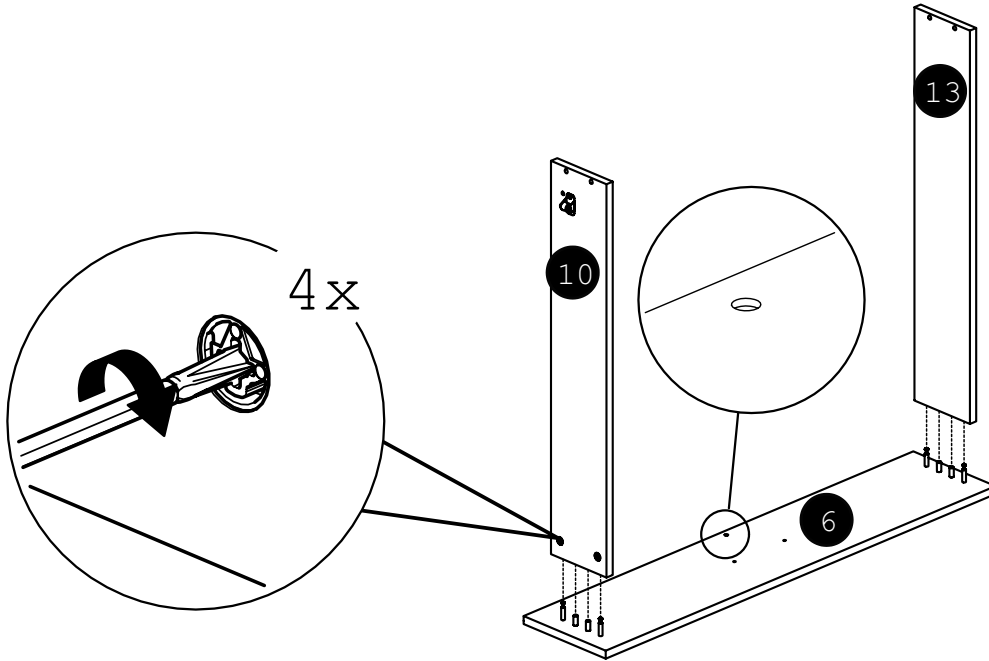
35



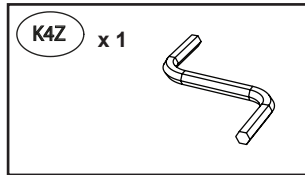
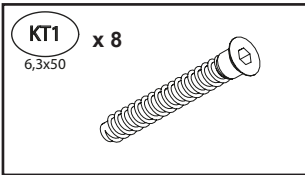
36



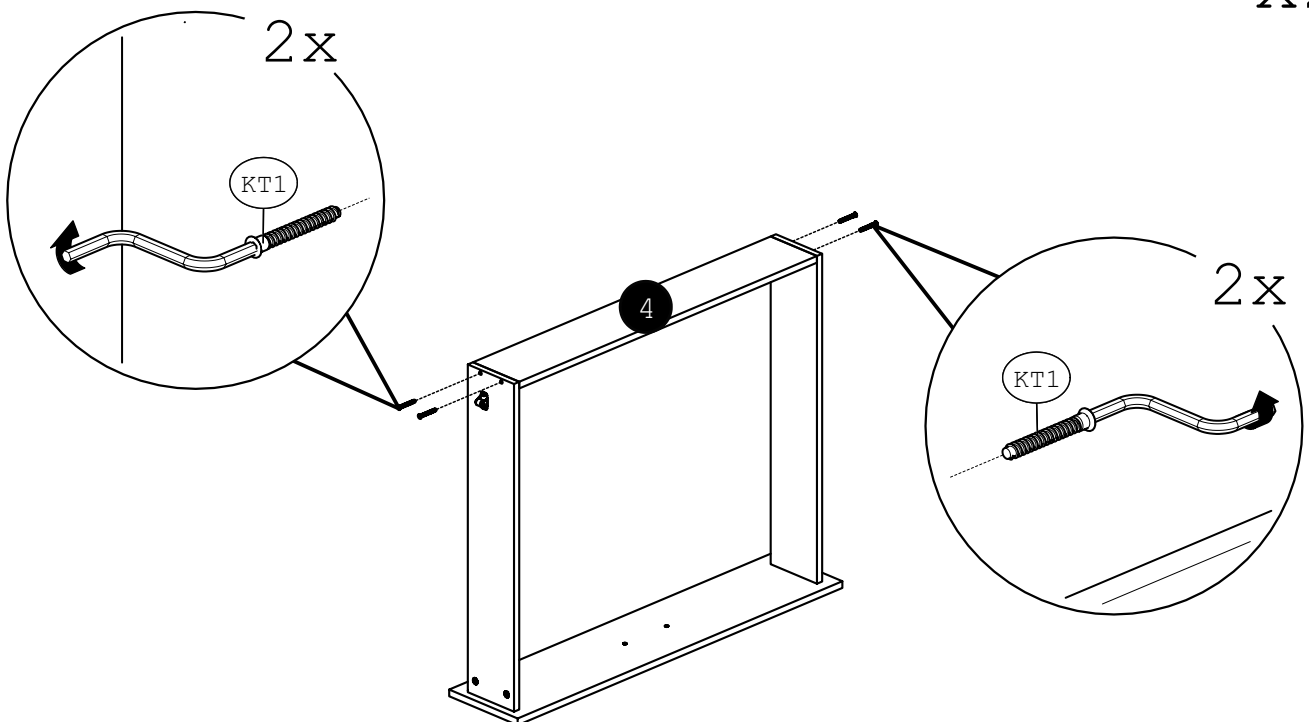
x1



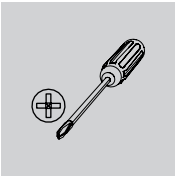
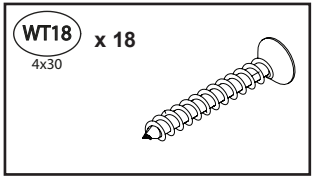
37



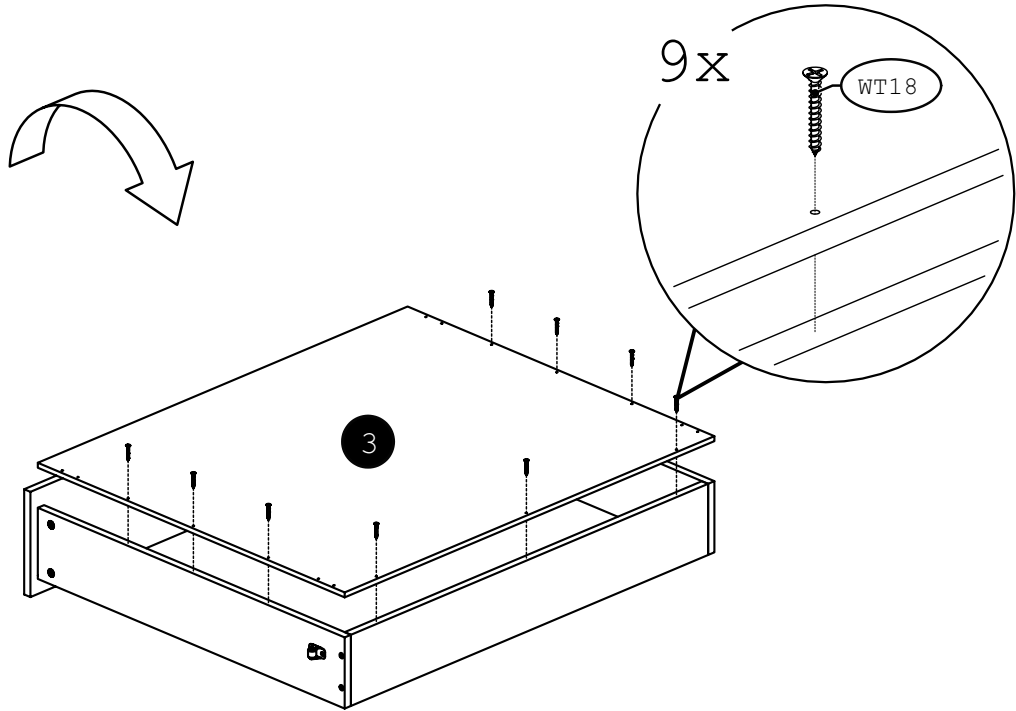
x2



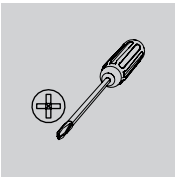
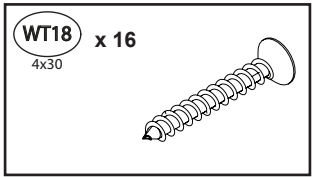
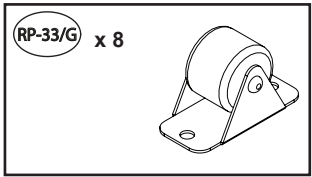
38



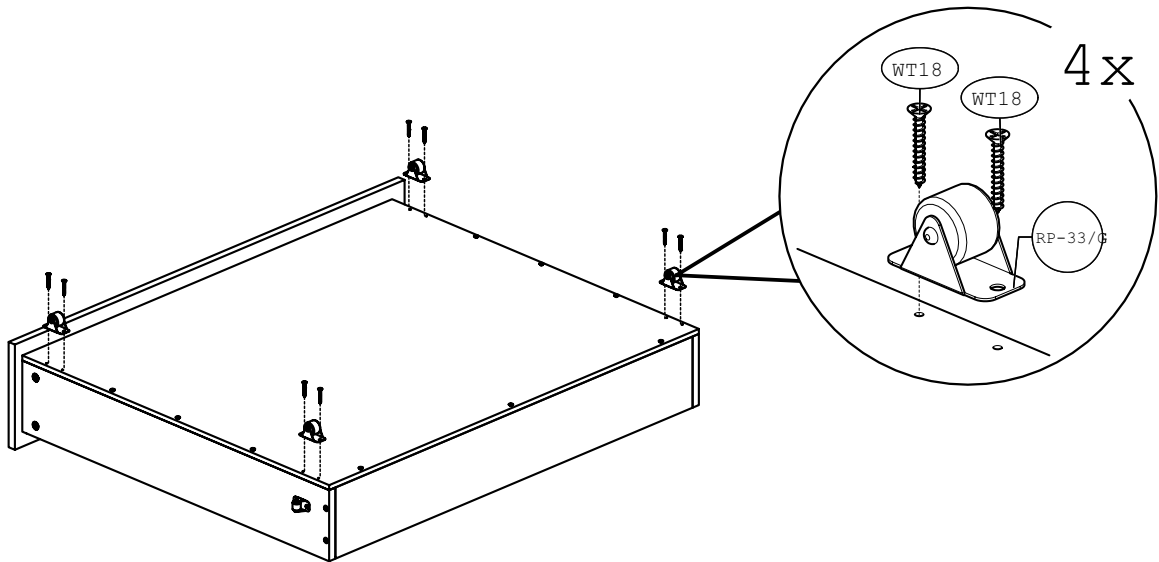
x2



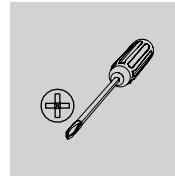
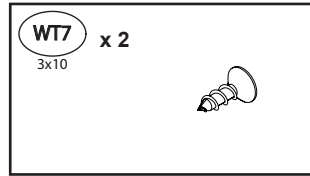
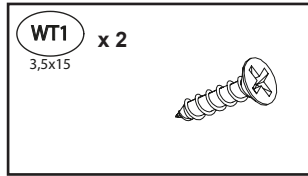
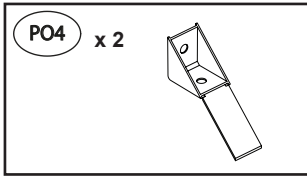
39



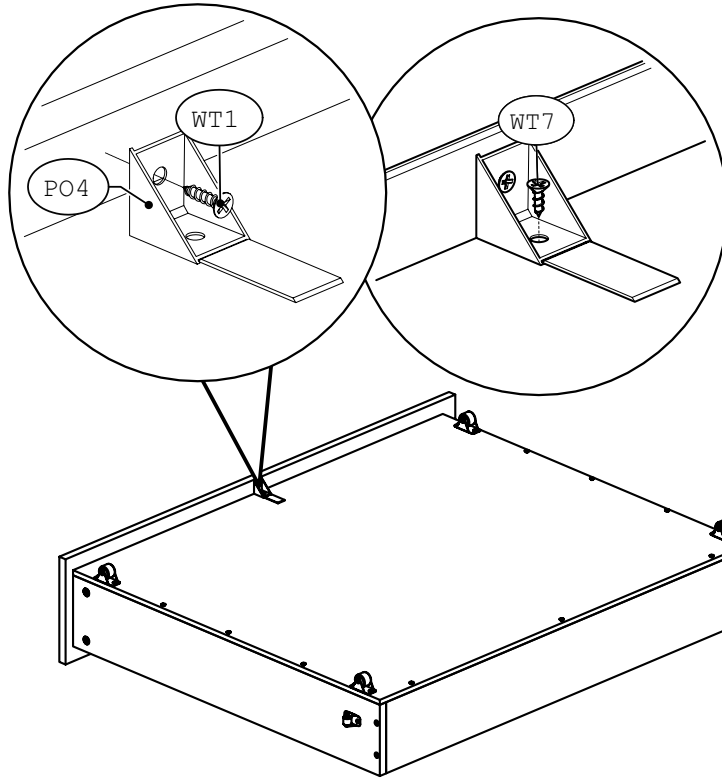
x2



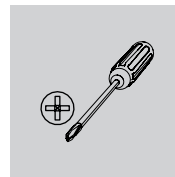
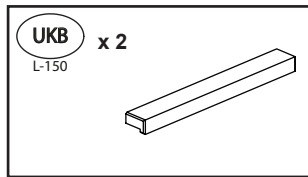
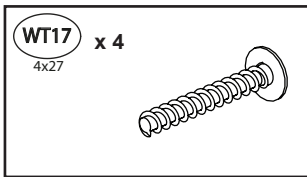
40



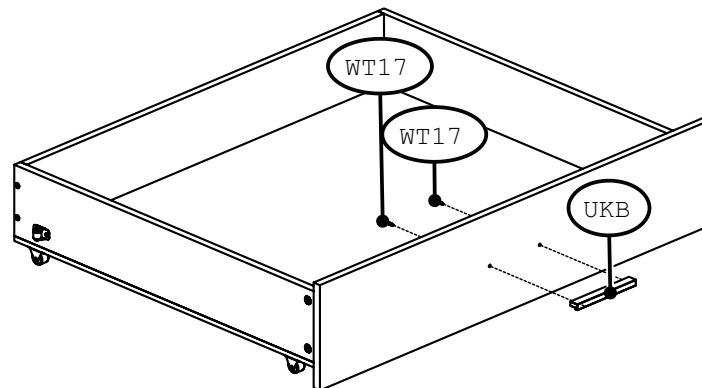
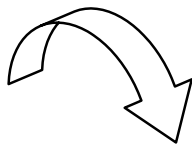
x2



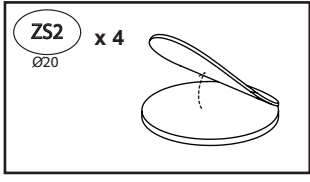
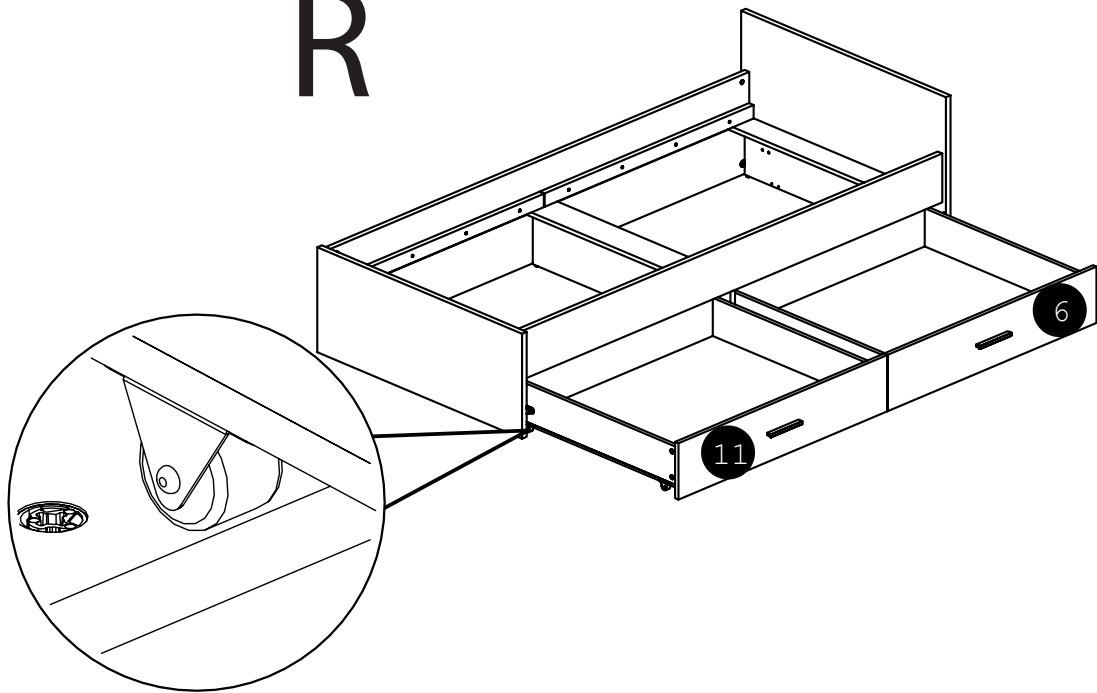
41



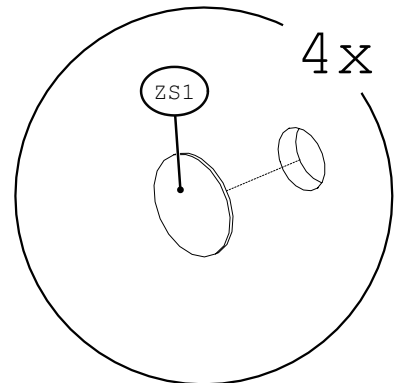
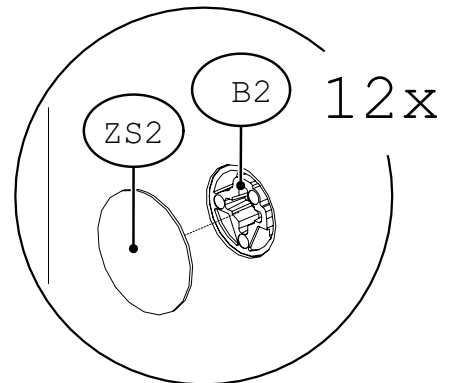
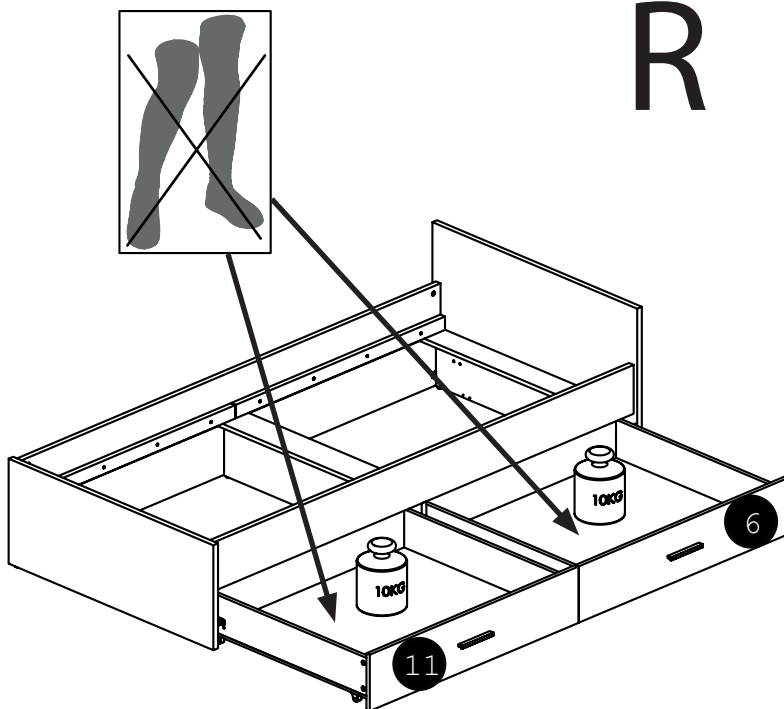
x2



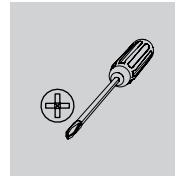
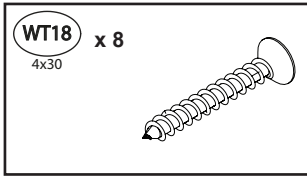
R



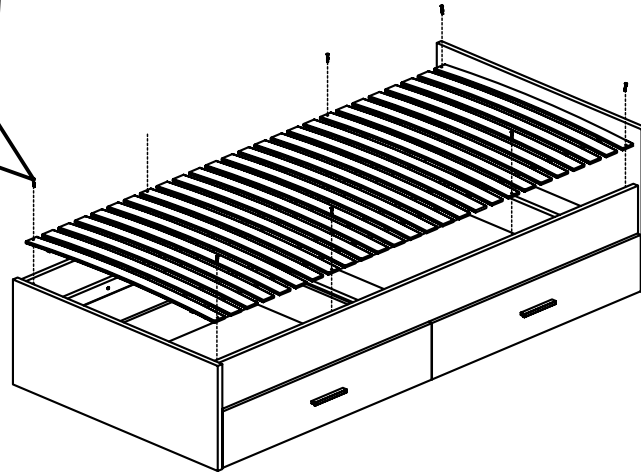
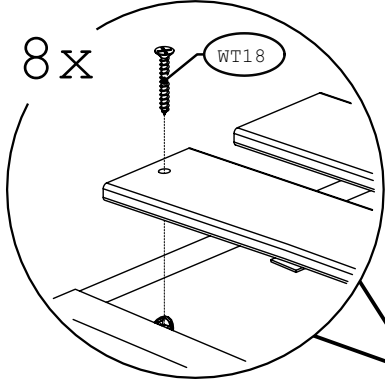
R



44

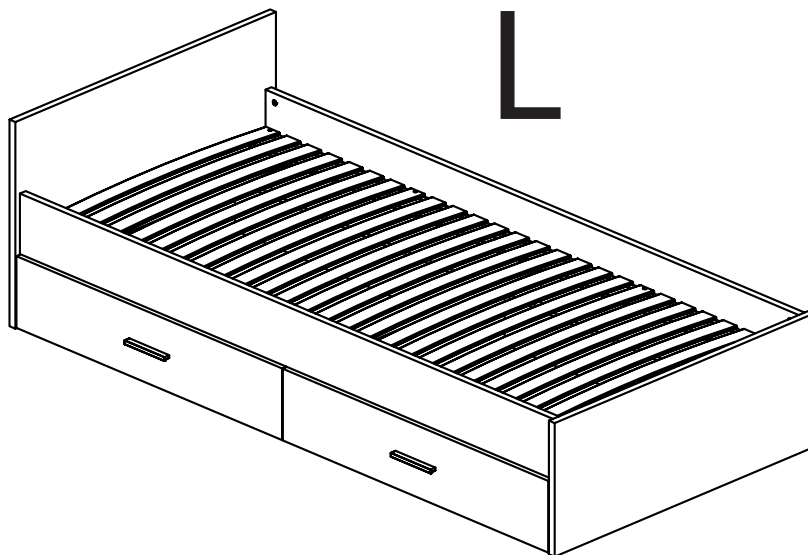


R

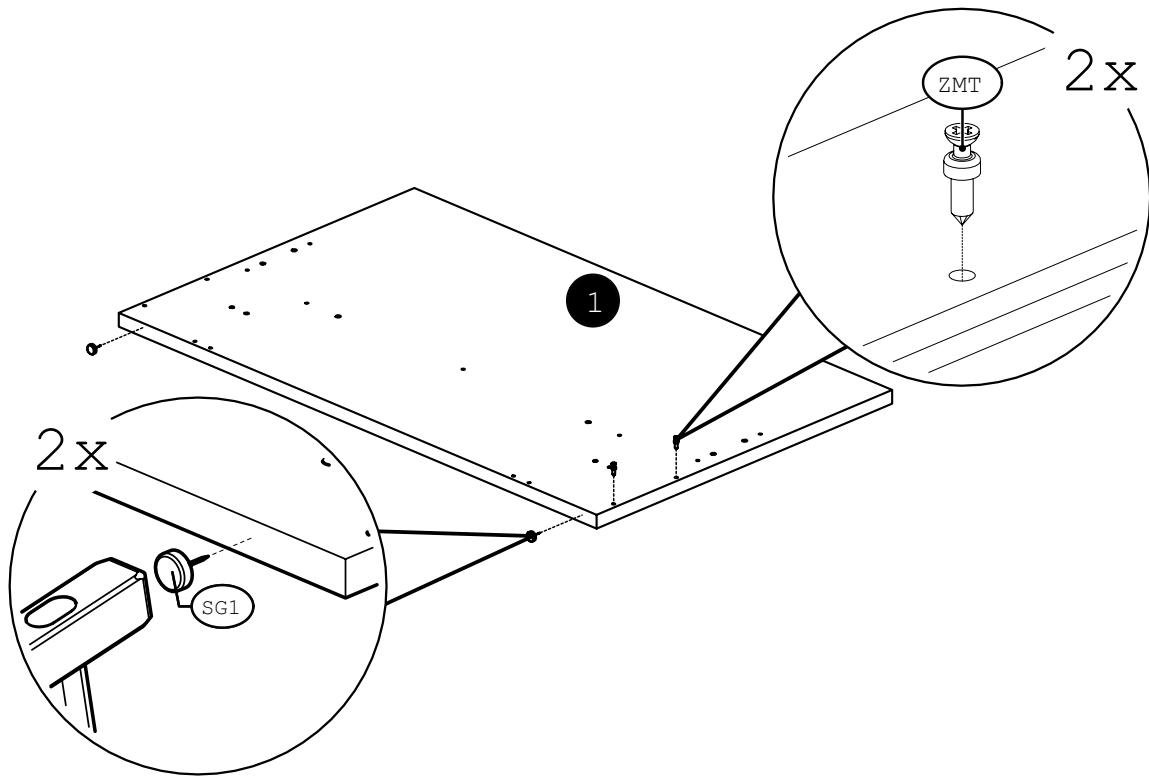
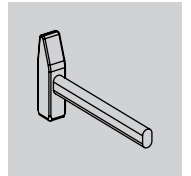
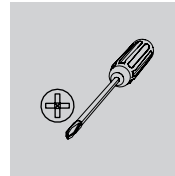
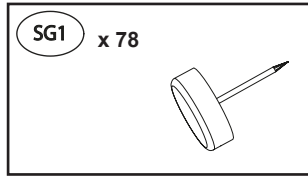
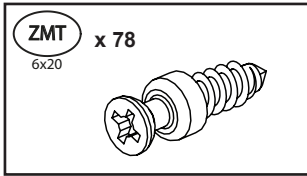


45

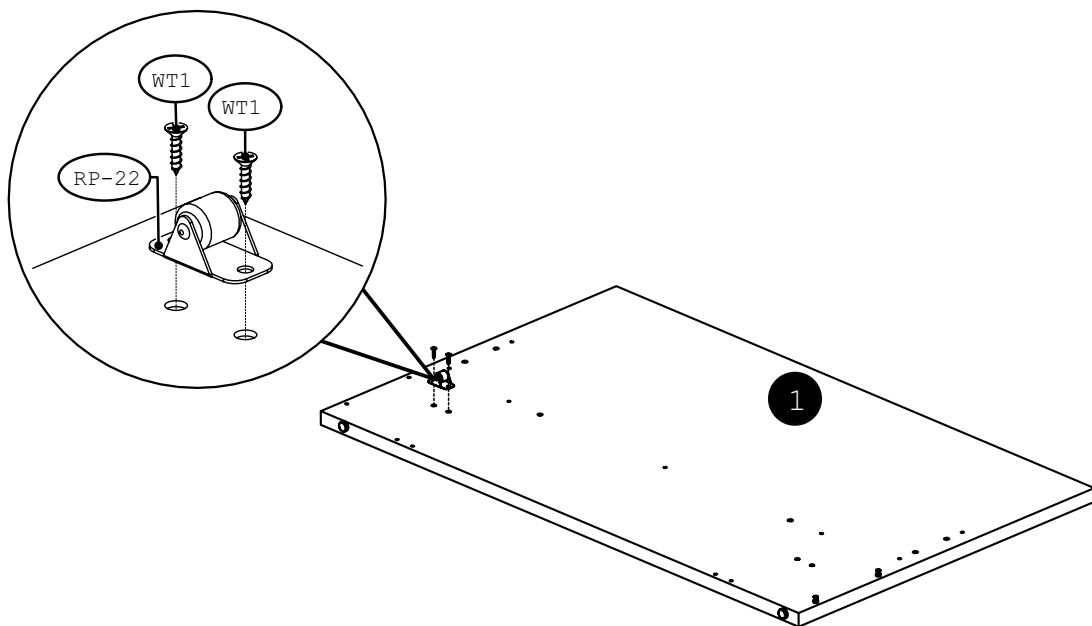
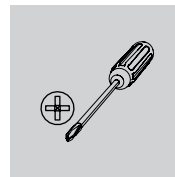
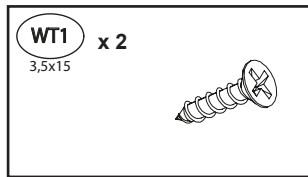
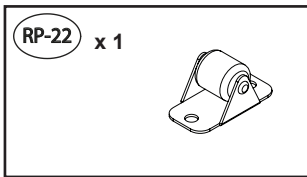
L



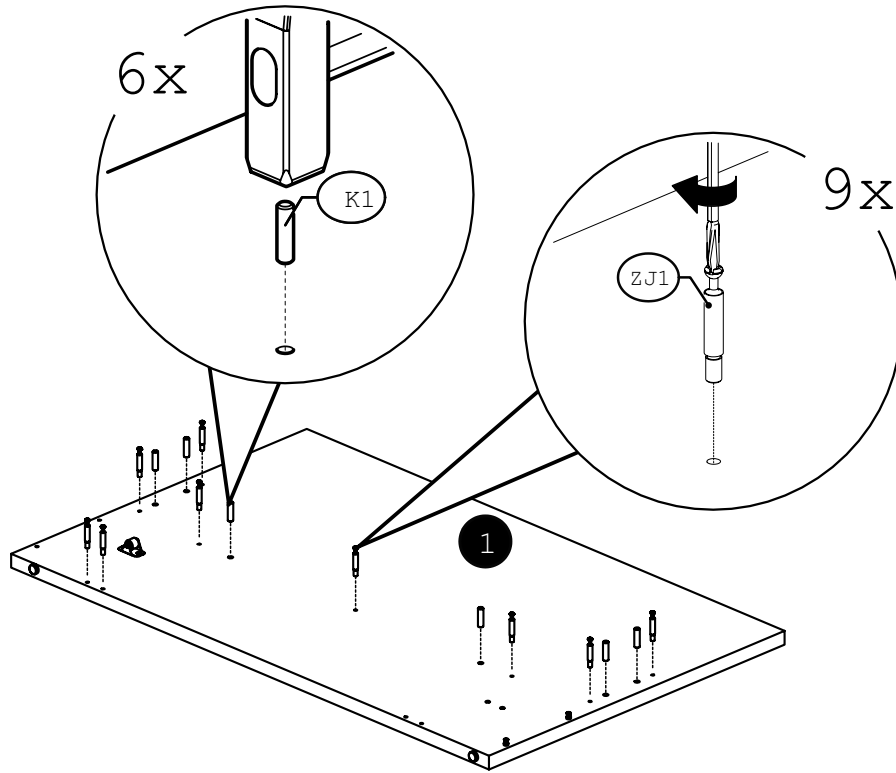
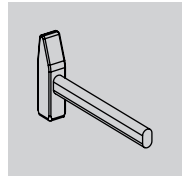
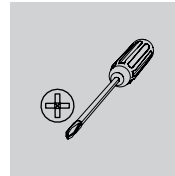
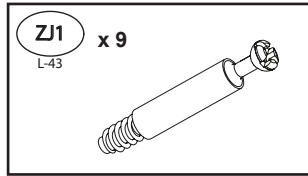
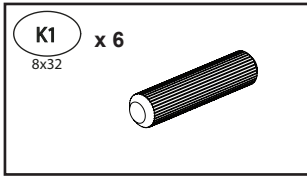
46



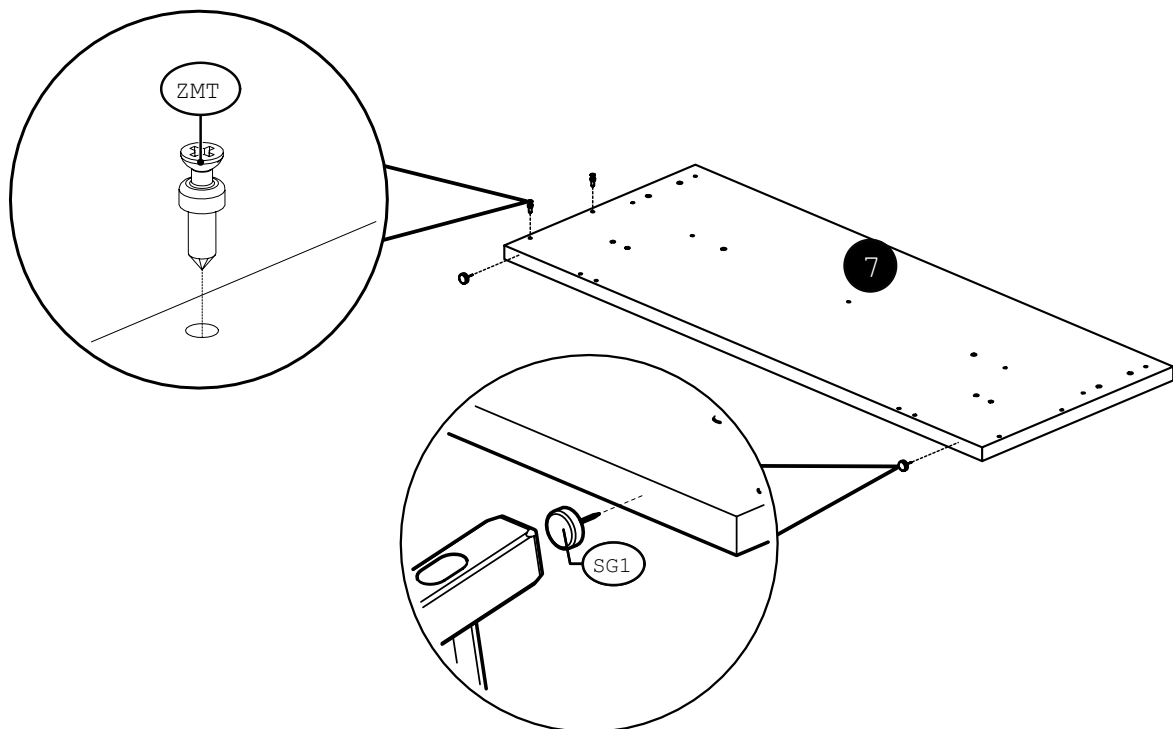
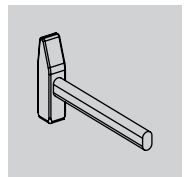
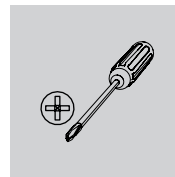
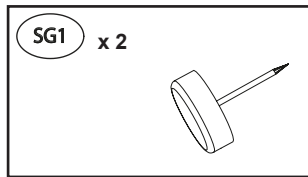
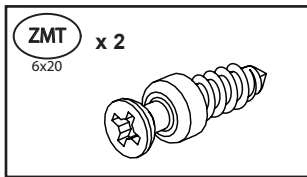
47



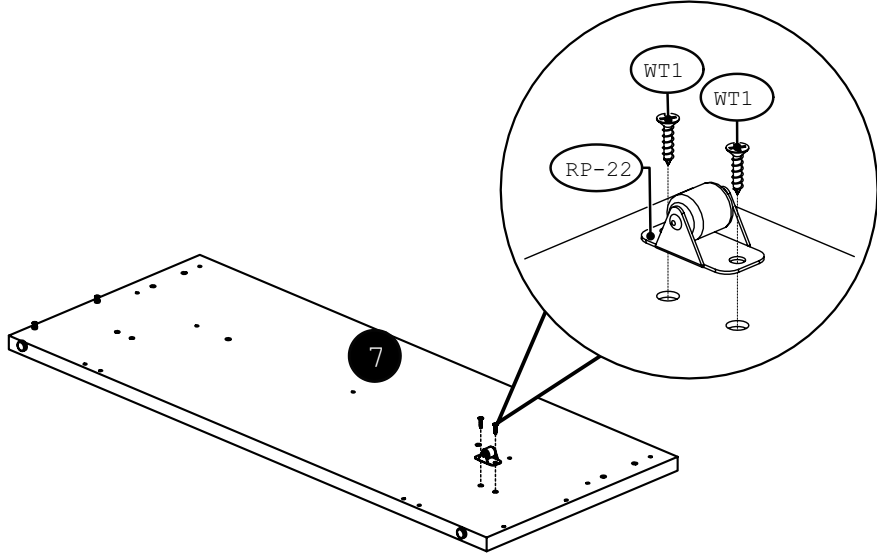
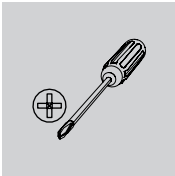
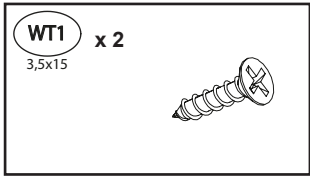
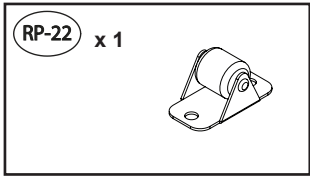
48



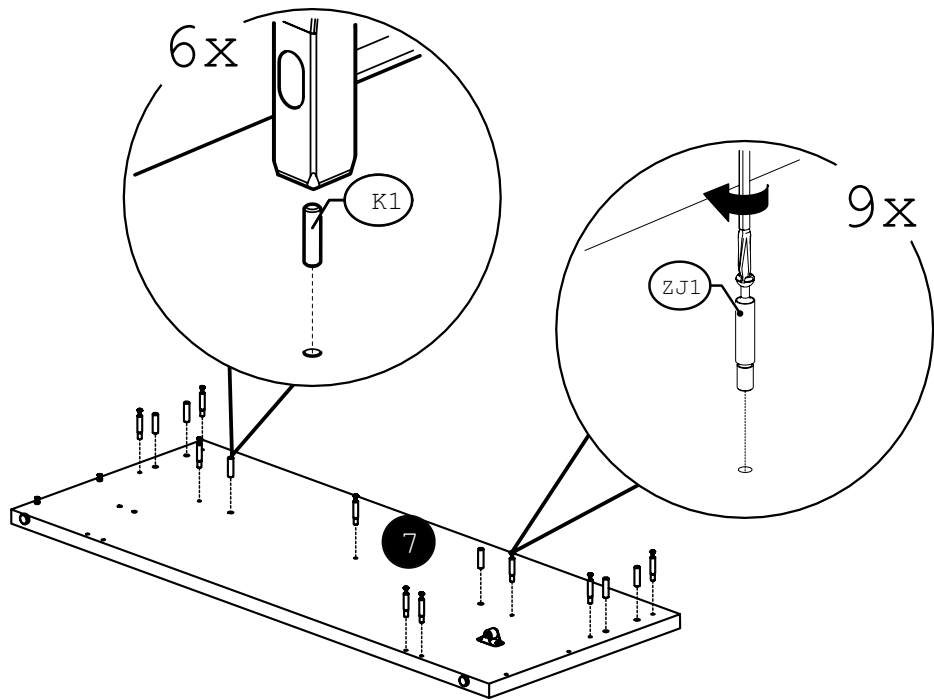
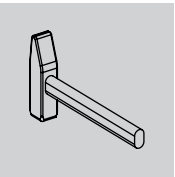
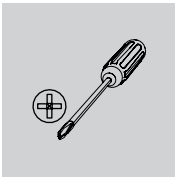
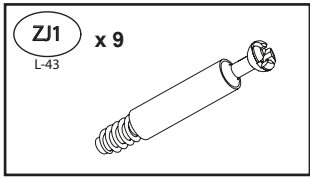
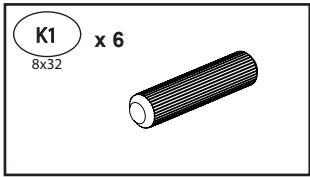
49



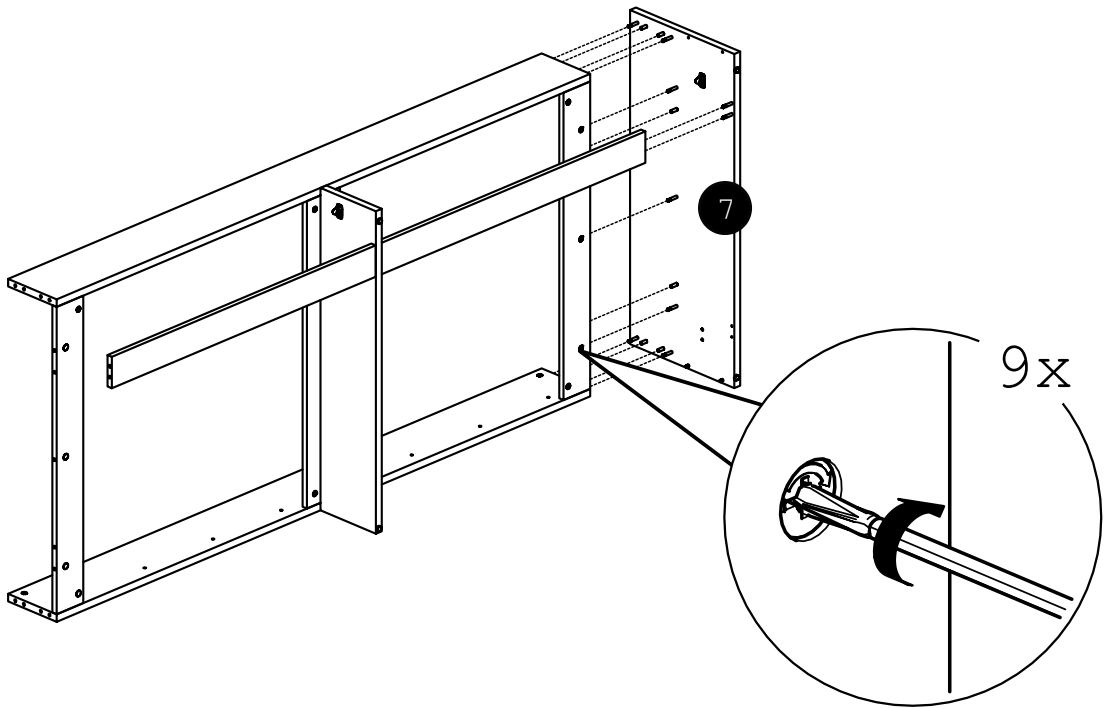
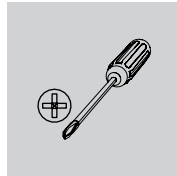
50



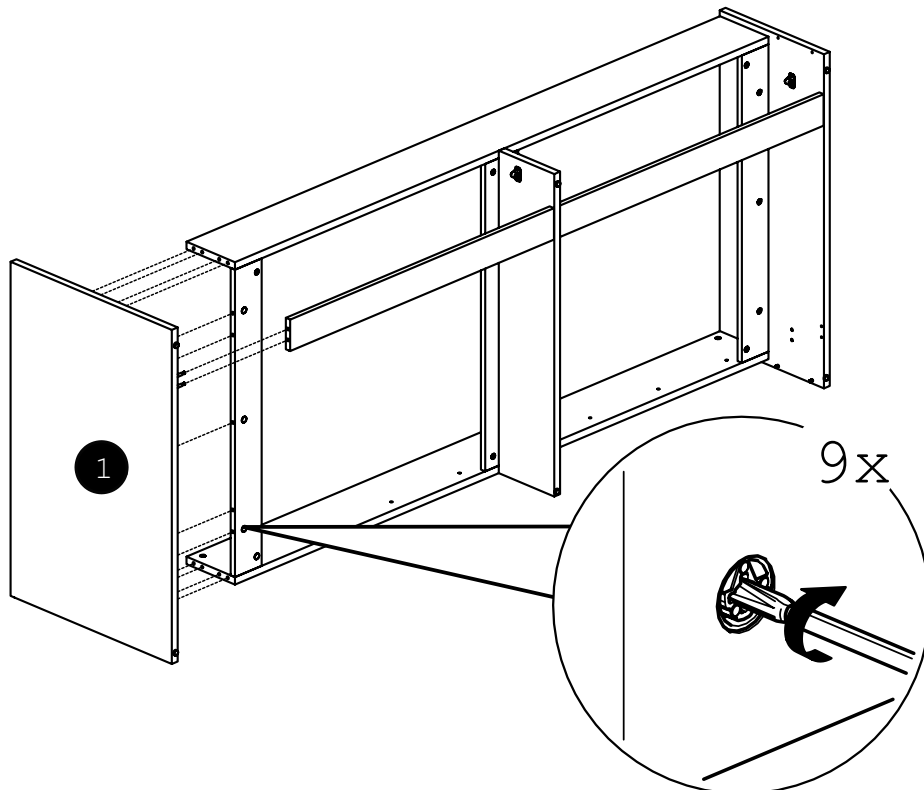
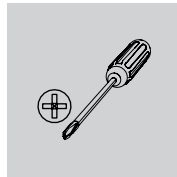
51



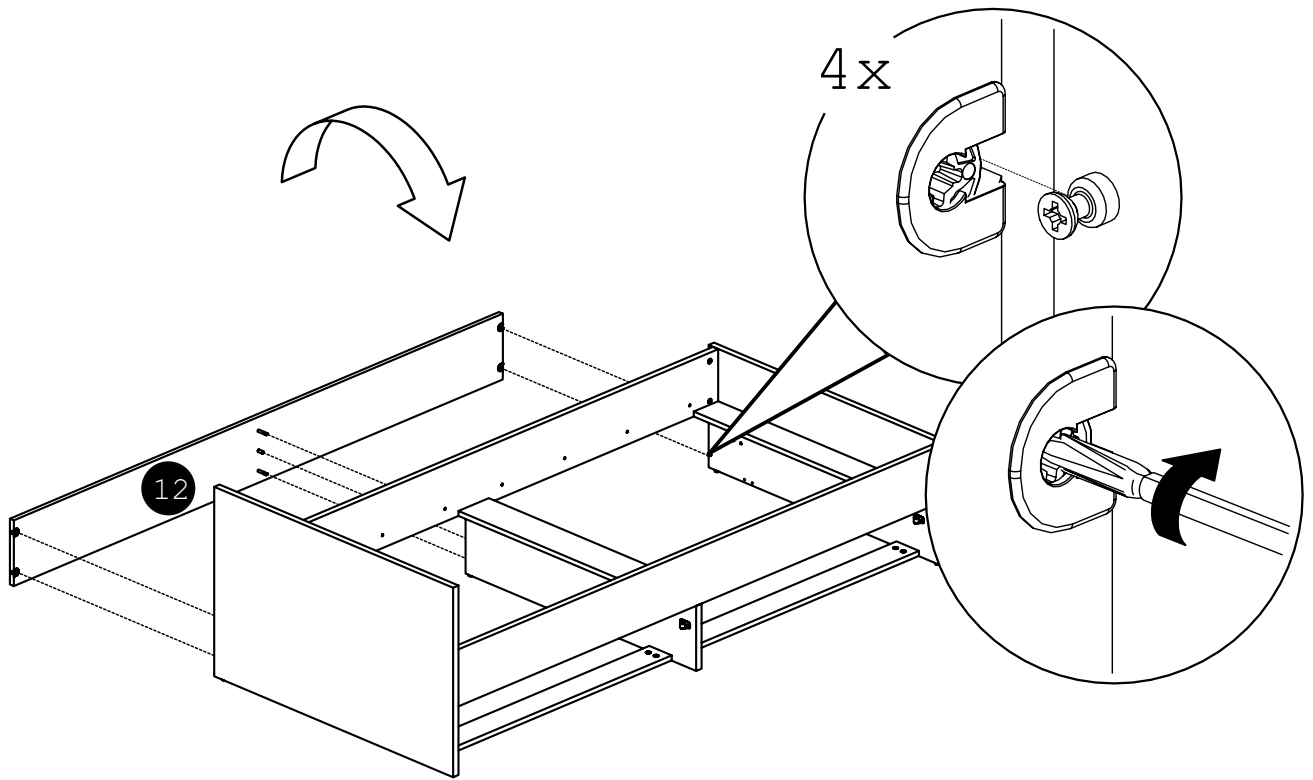
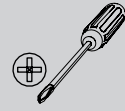
52



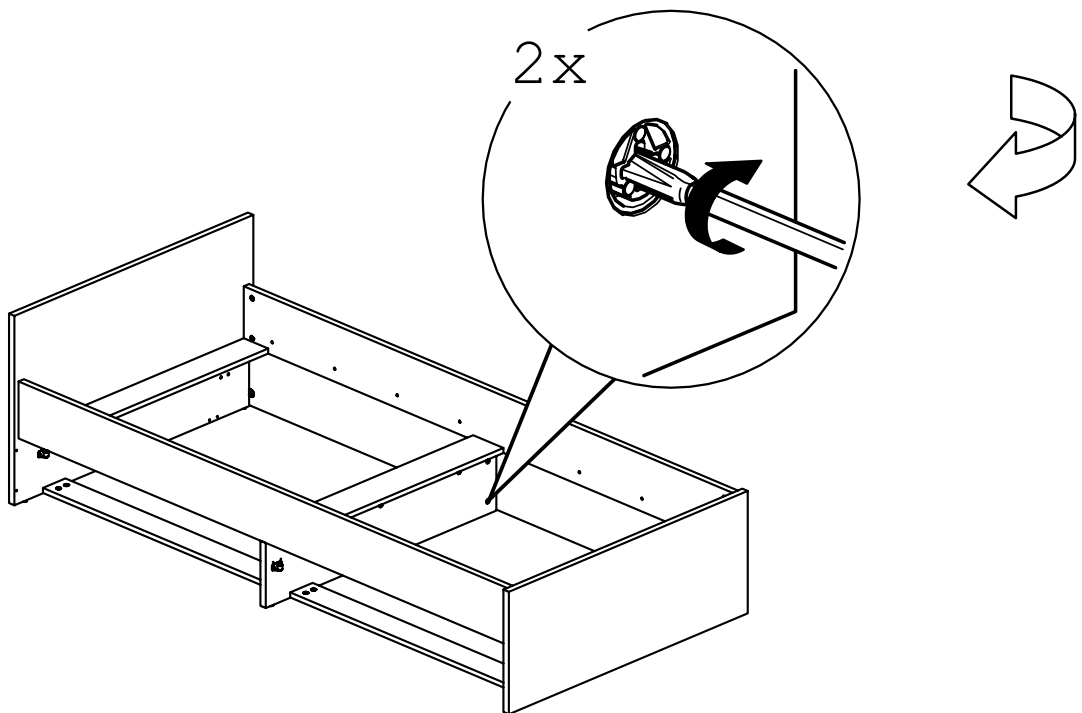
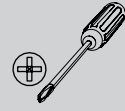
53



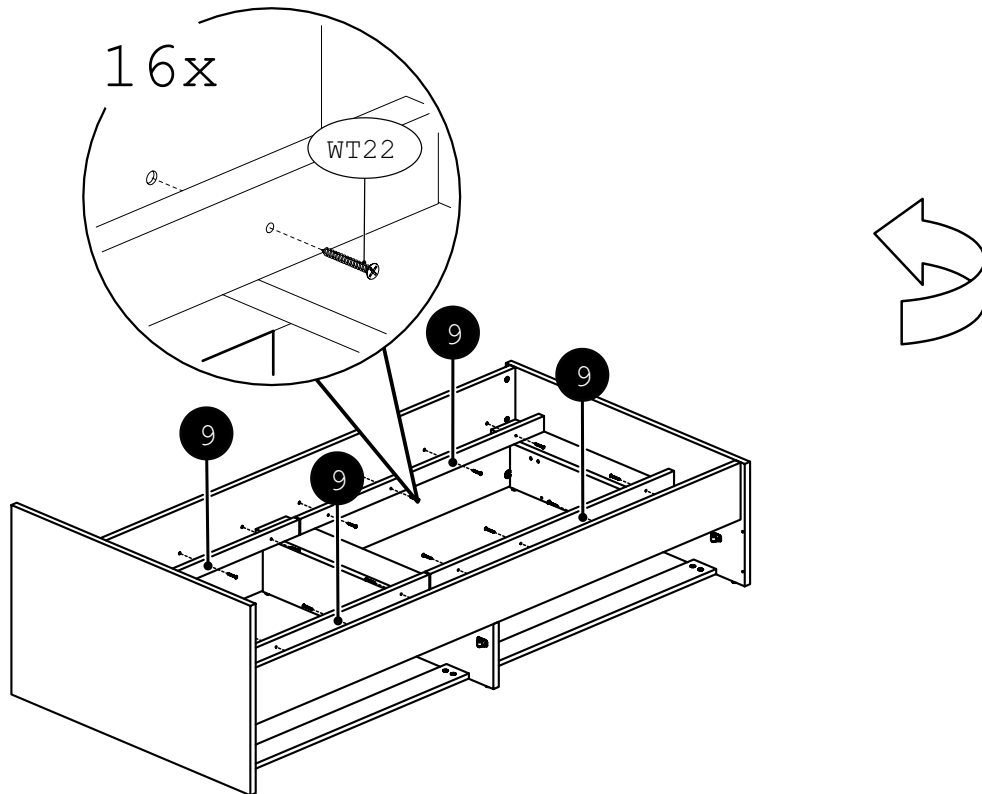
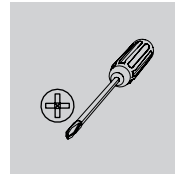
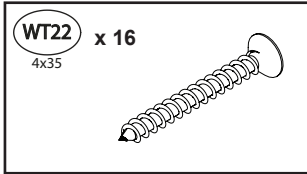
54



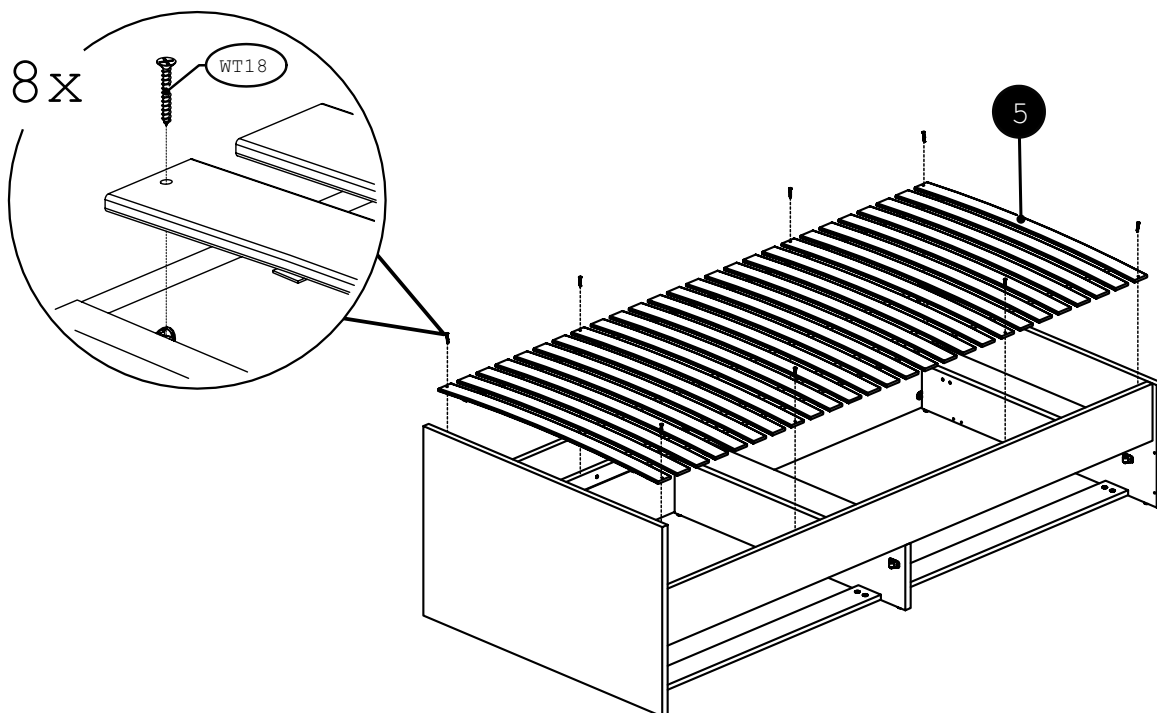
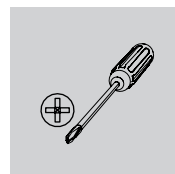
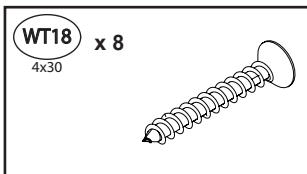
55



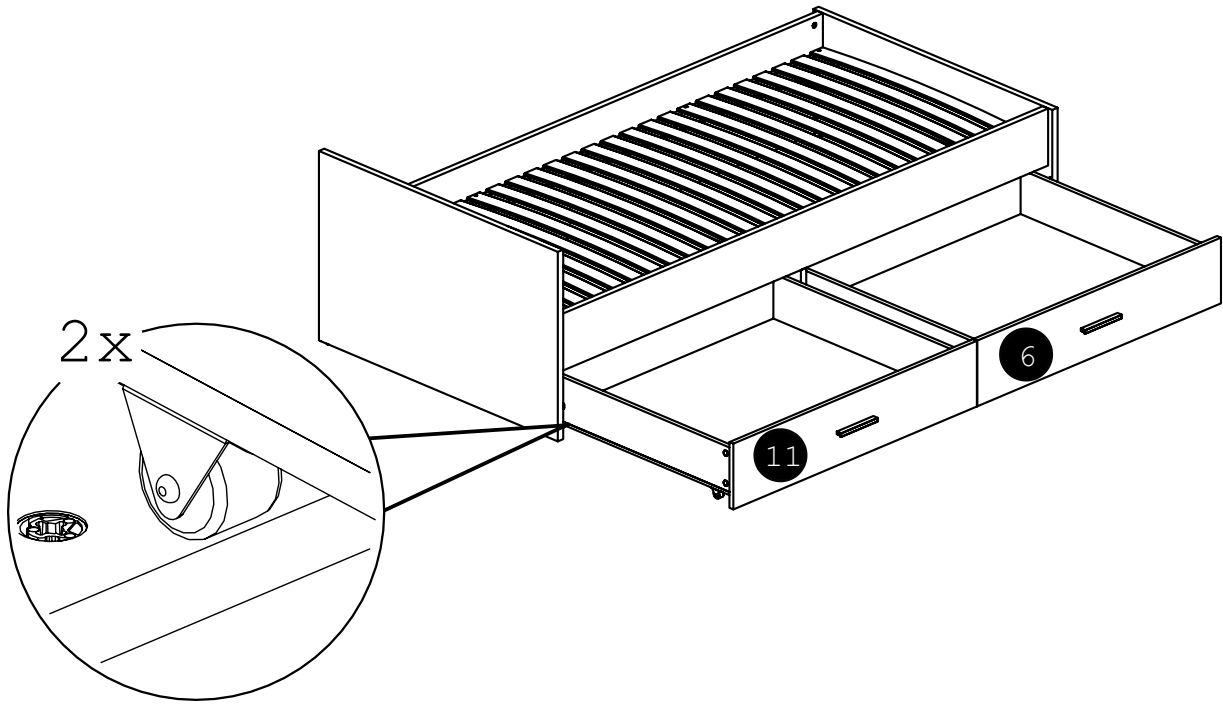
56



57



58



59

