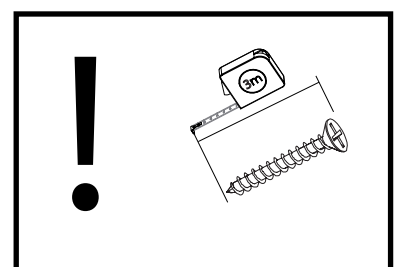
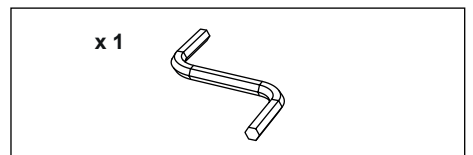
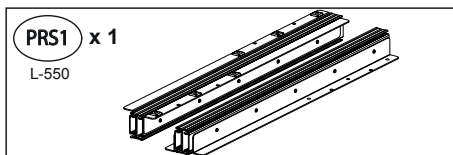
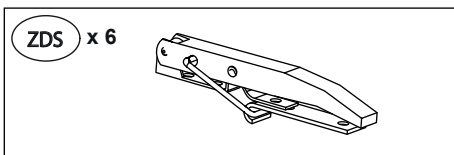
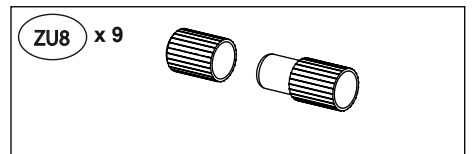
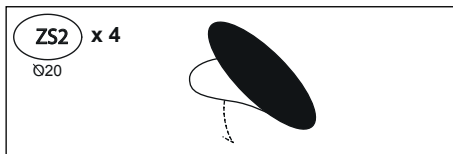
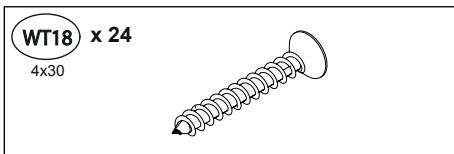
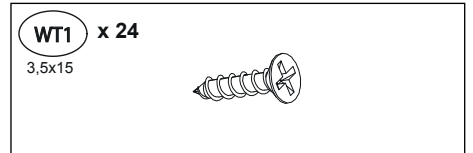
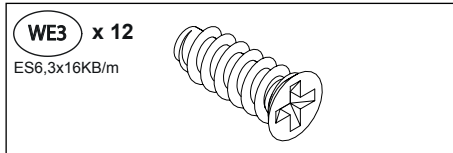
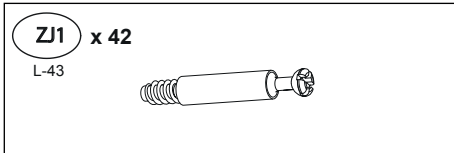
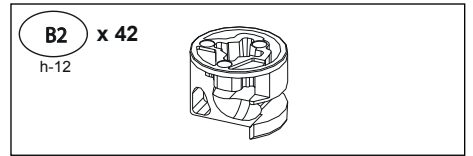
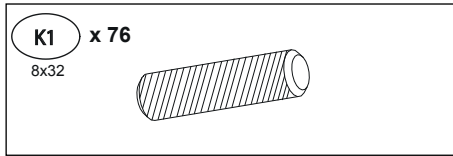
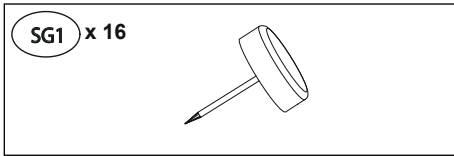


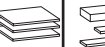
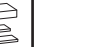
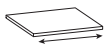

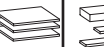



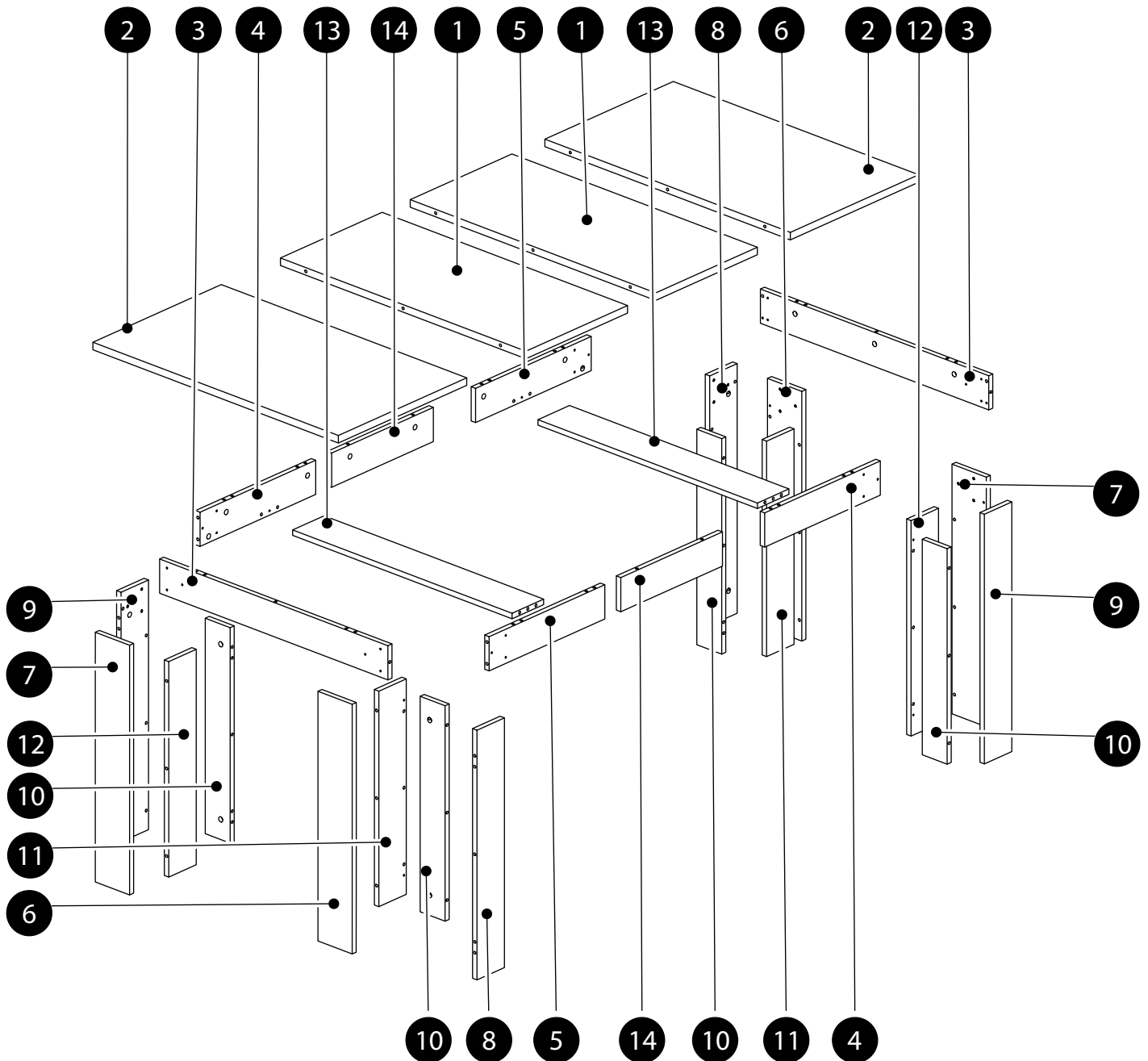
# BALTICA 22N

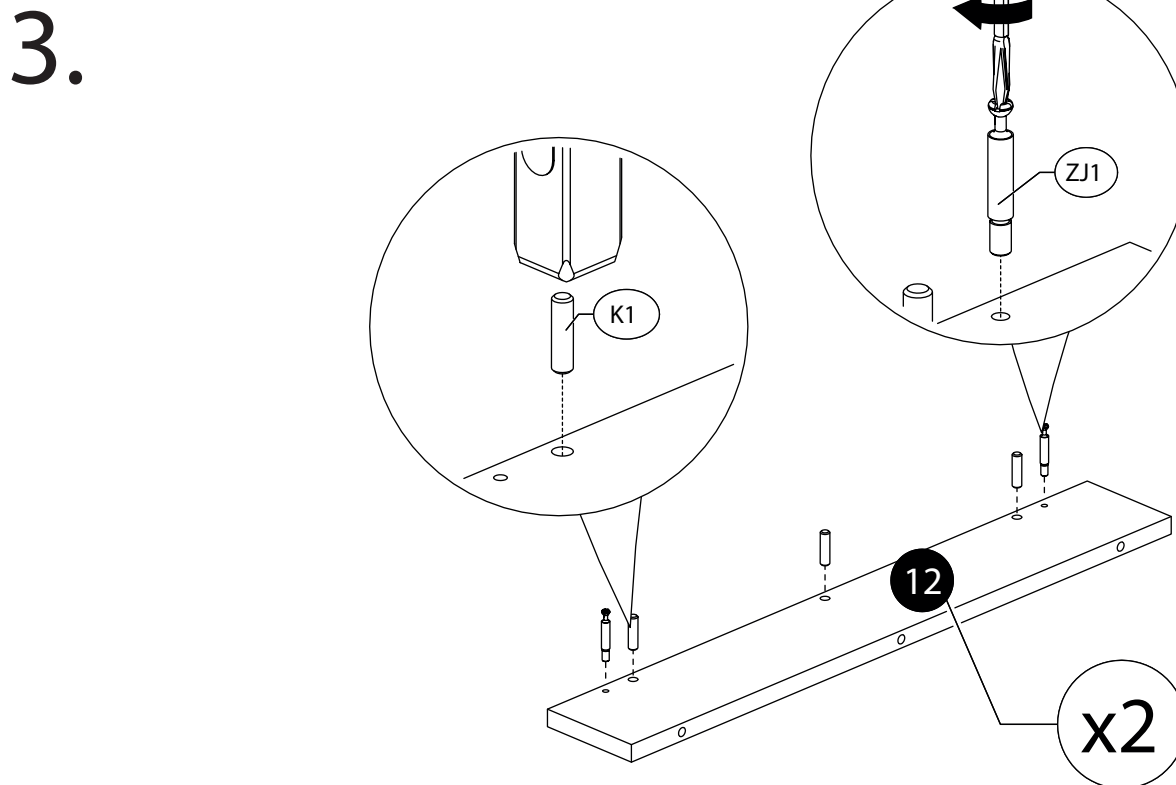
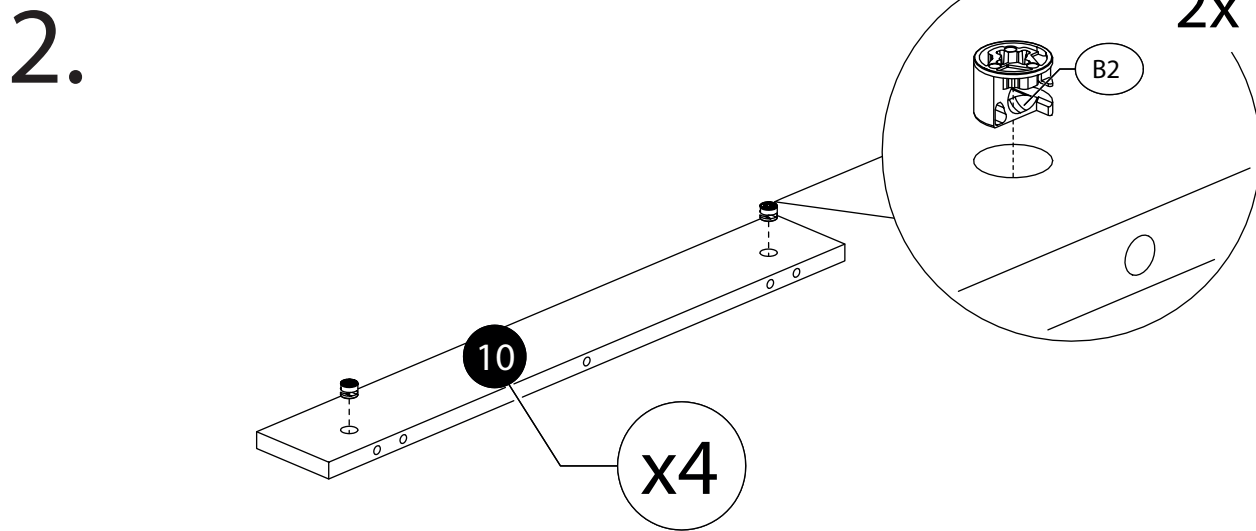
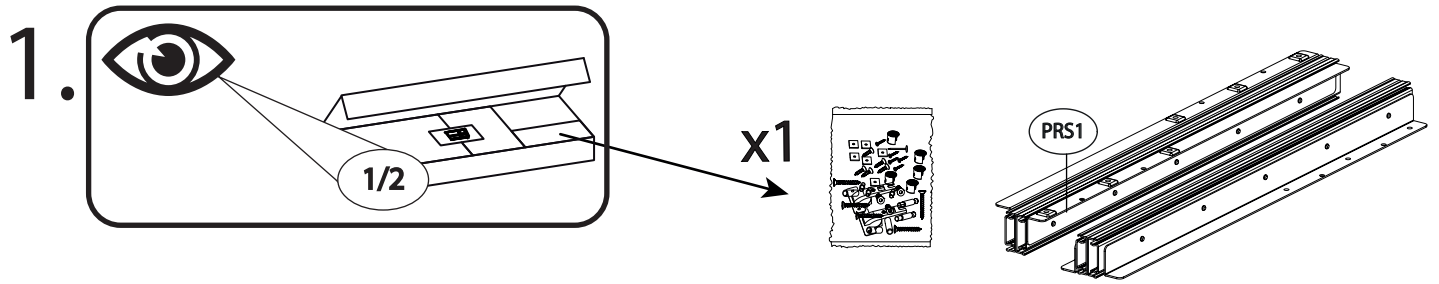


# BALTICA 22N

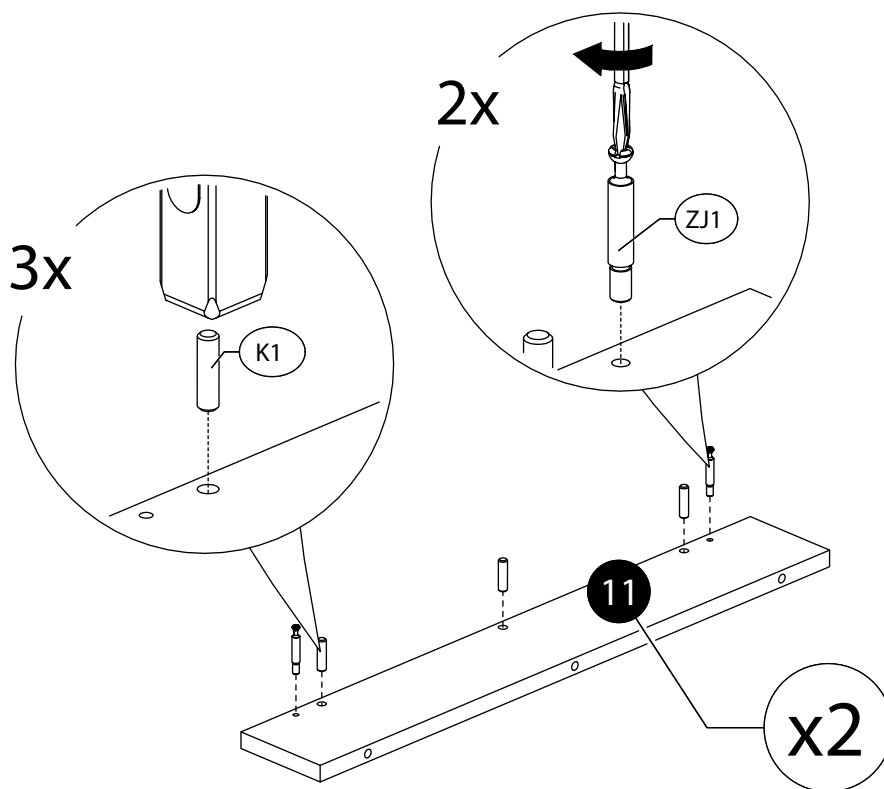
	CODE				
1	Baltica22N_10	888	400	2	2/2
2	Baltica22N_01	888	505	2	1/2
3	Baltica22N_11	826	100	2	2/2
4	Baltica22N_12	455	100	2	2/2
5	Baltica22N_13	455	100	2	2/2
6	Baltica22N_04	730	124	2	1/2
7	Baltica22N_02	730	124	2	1/2
8	Baltica22N_05	730	108	2	1/2
9	Baltica22N_03	730	108	2	1/2
10	Baltica22N_07	630	90	4	1/2

	CODE				
11	Baltica22N_08	630	108	2	1/2
12	Baltica22N_06	630	108	2	1/2
13	Baltica22N_09	794	124	2	1/2
14	Baltica22N_14	400	100	2	2/2

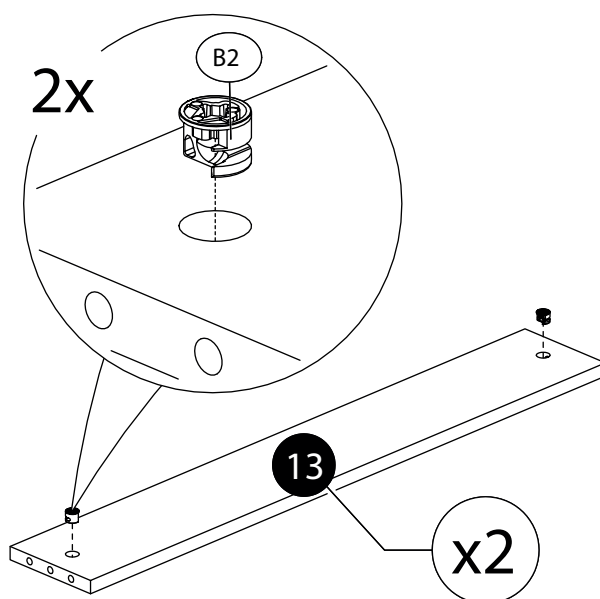




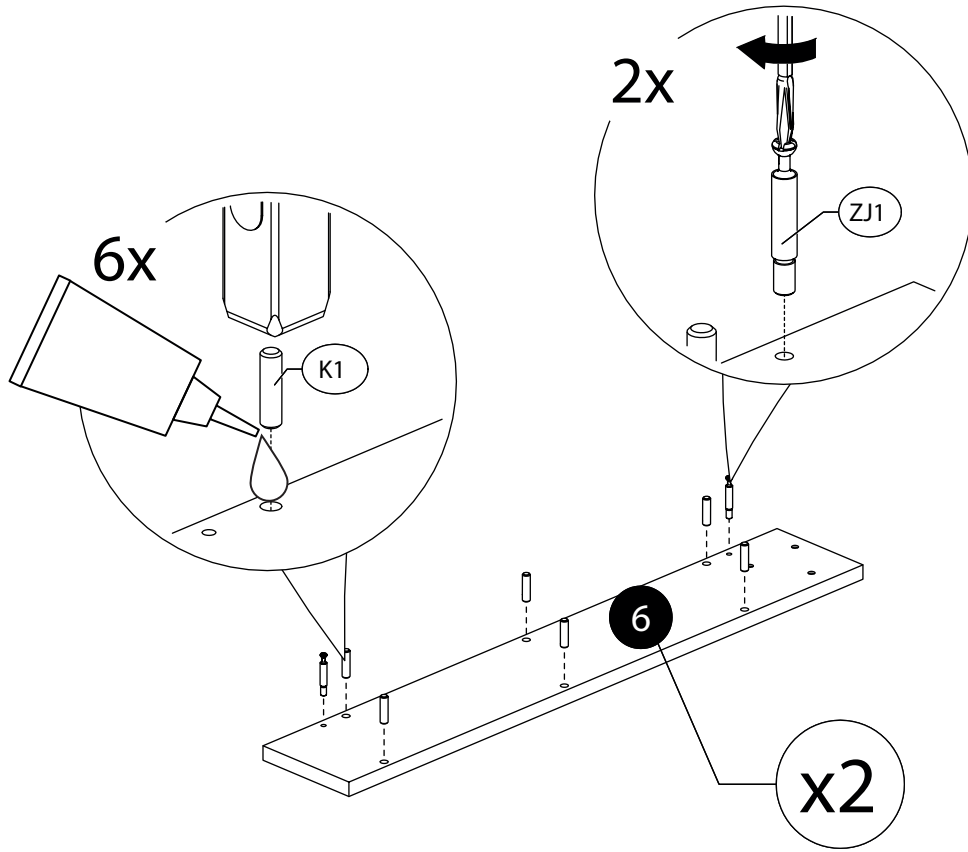
4.



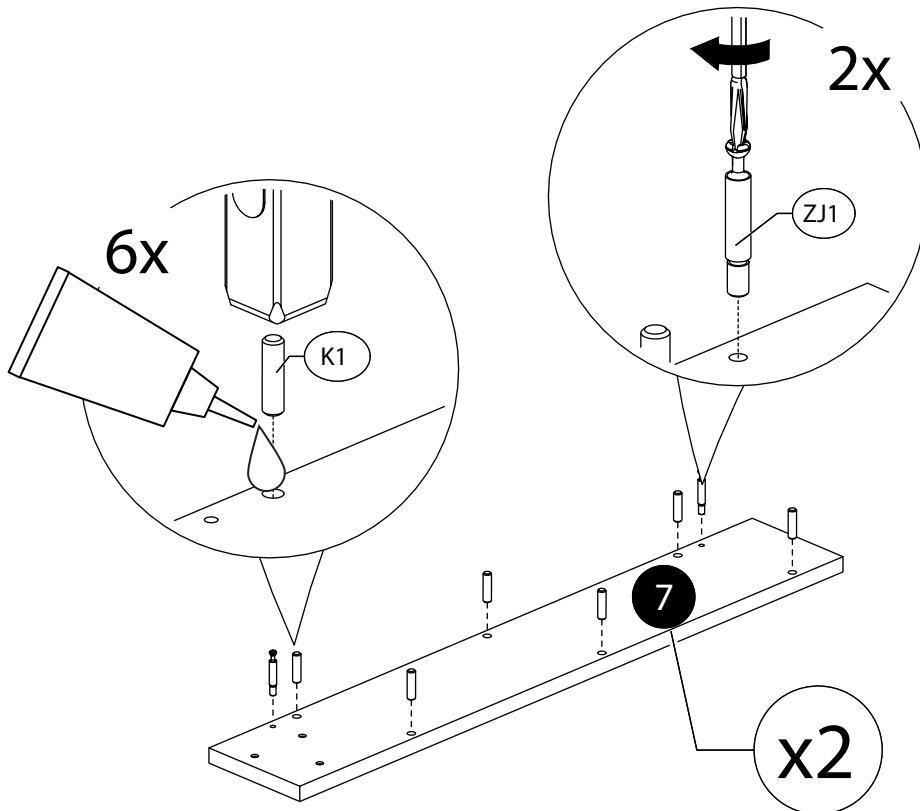
5.



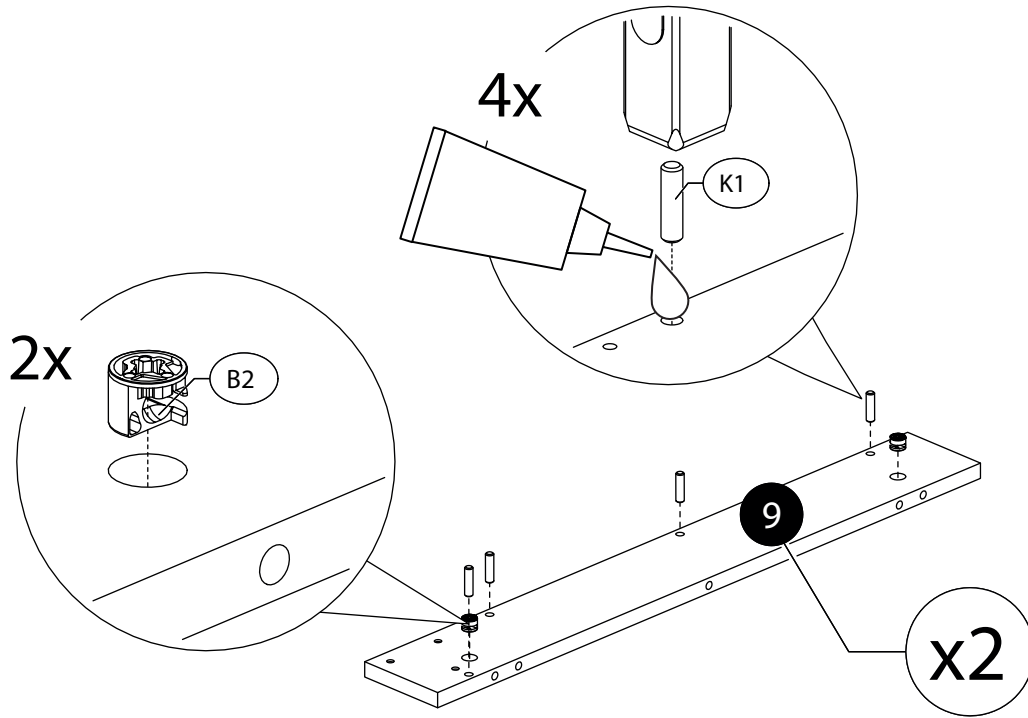
6.



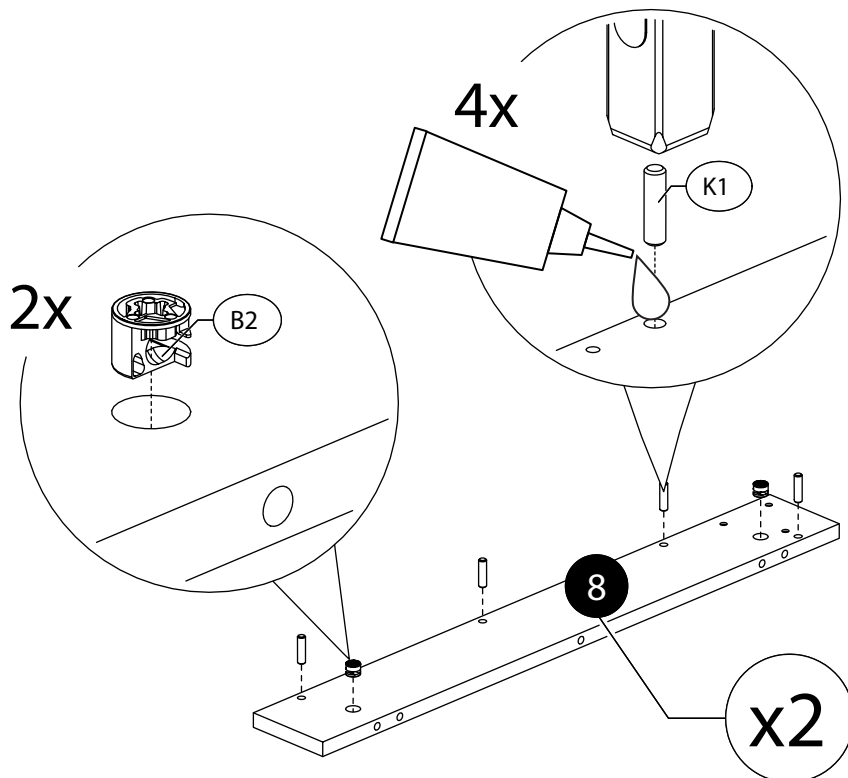
7.



8.

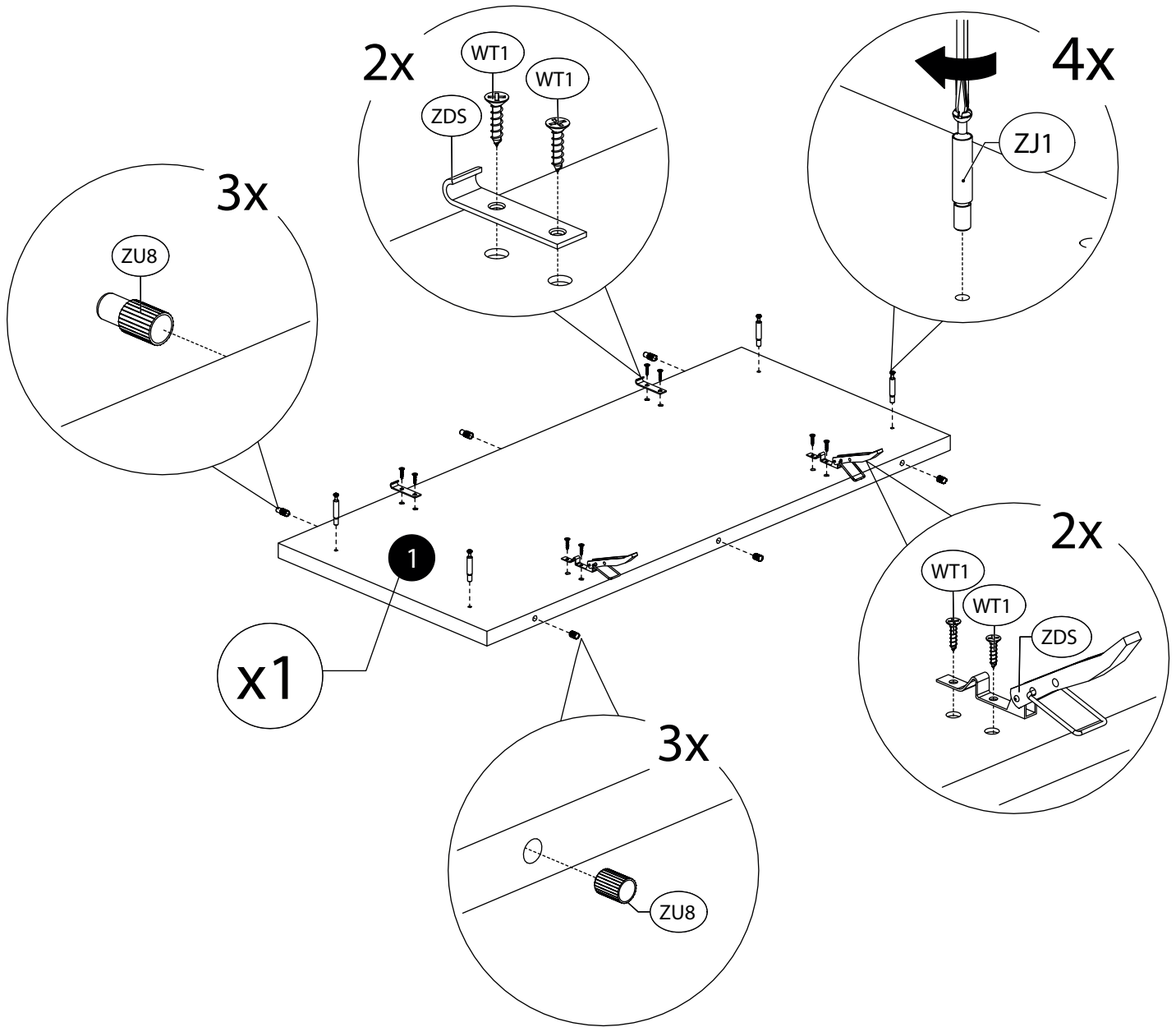


9.

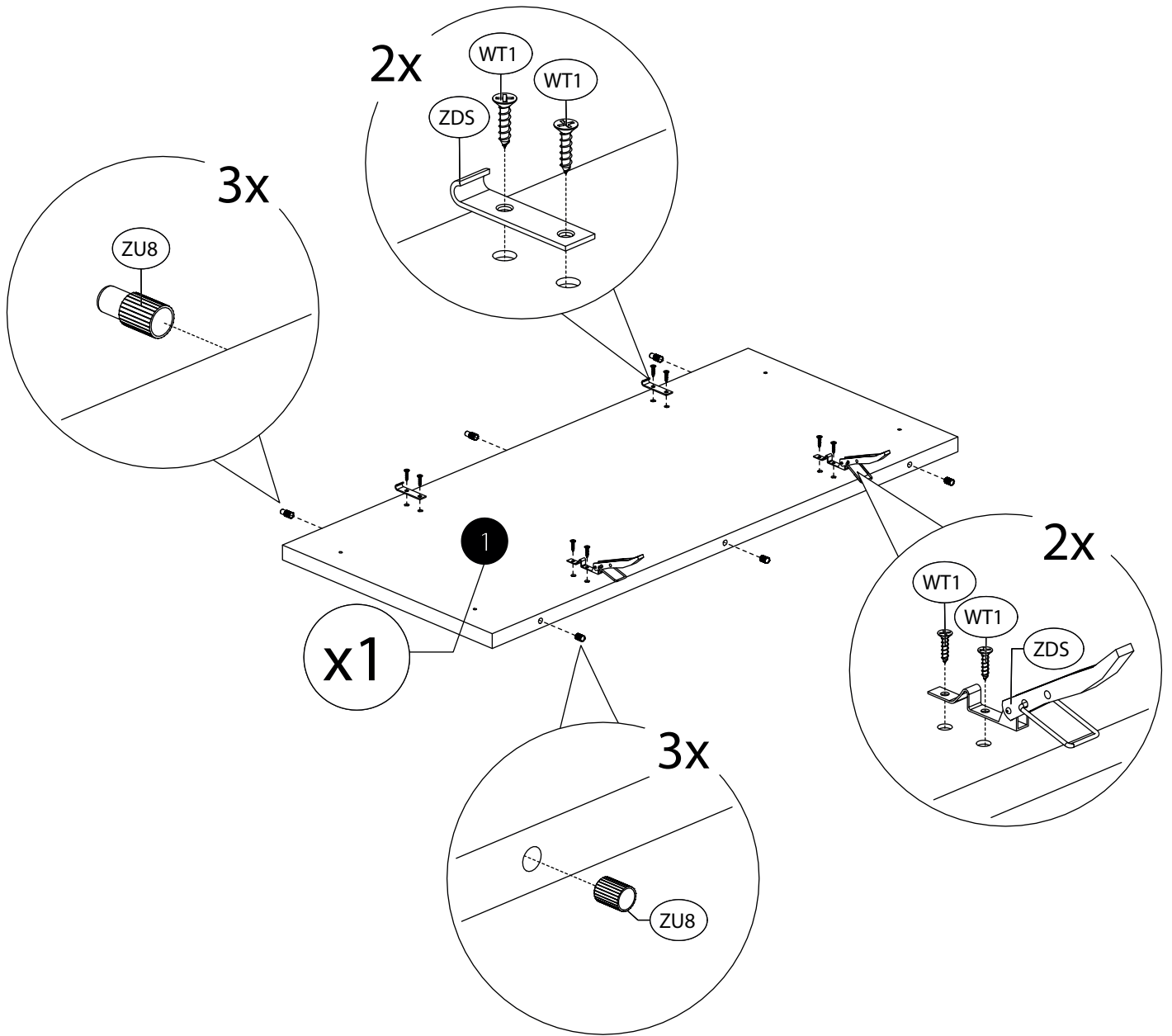




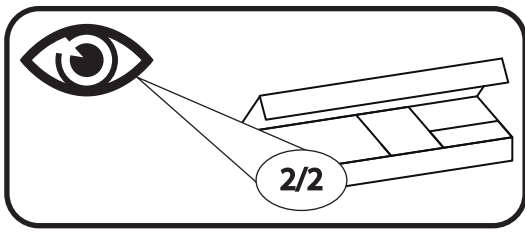
# 10.



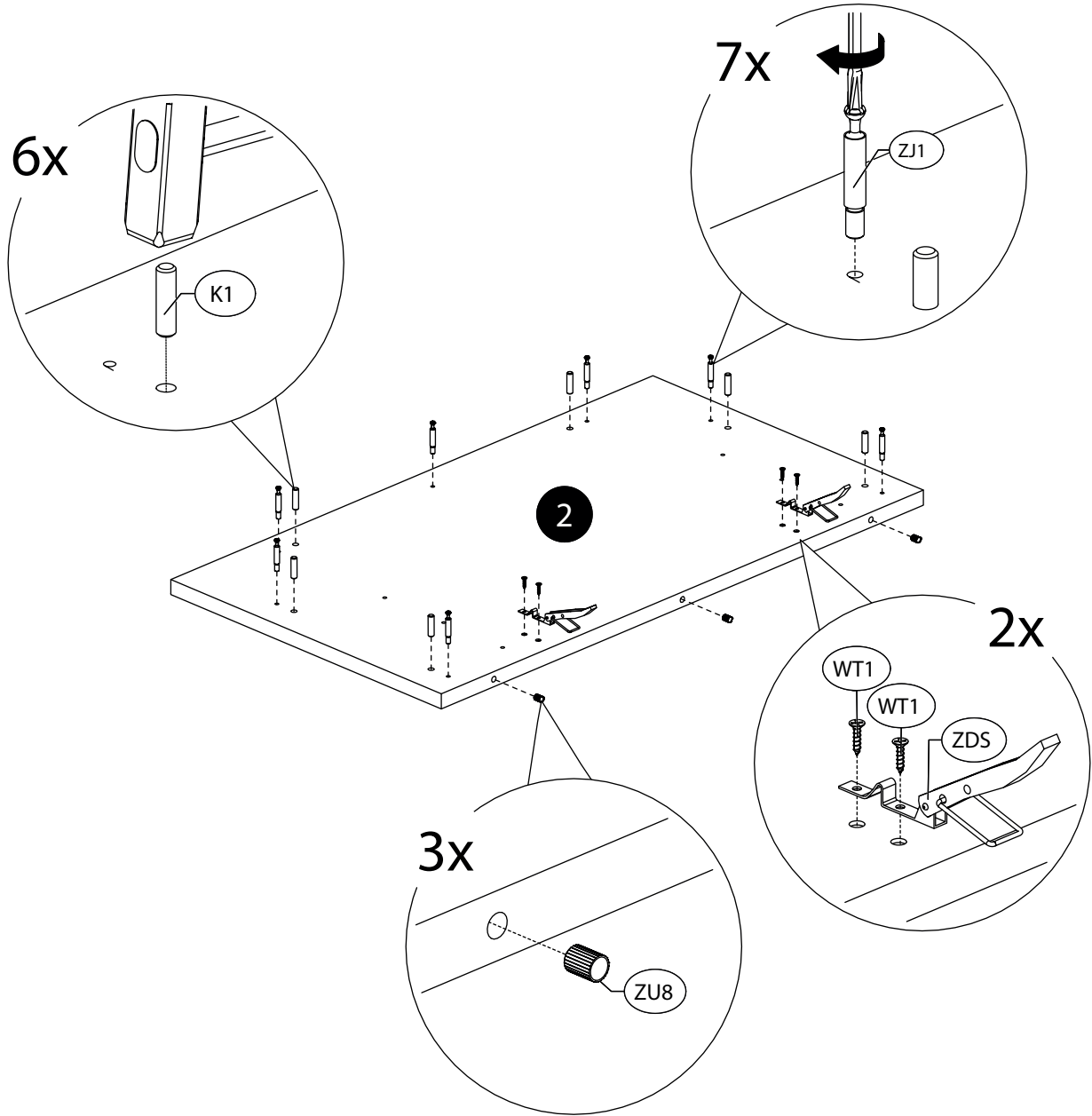
# 11.



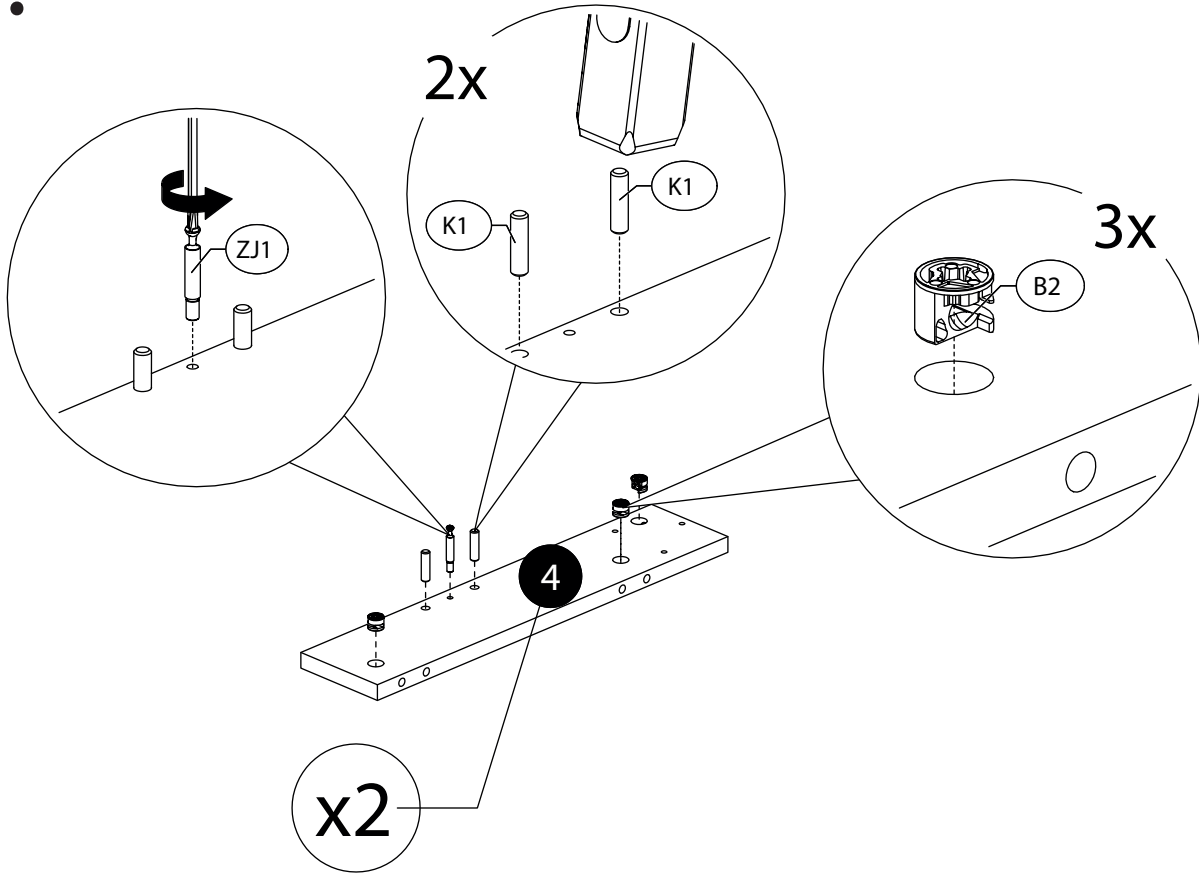
12.



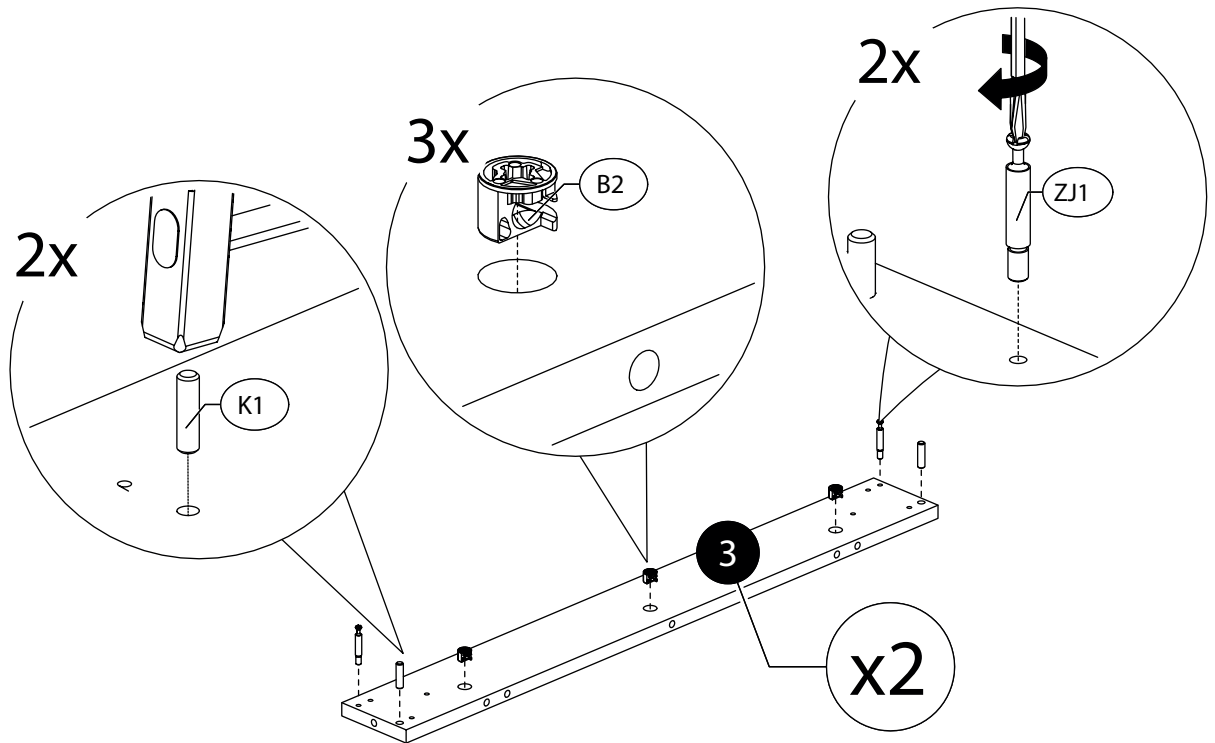
13.



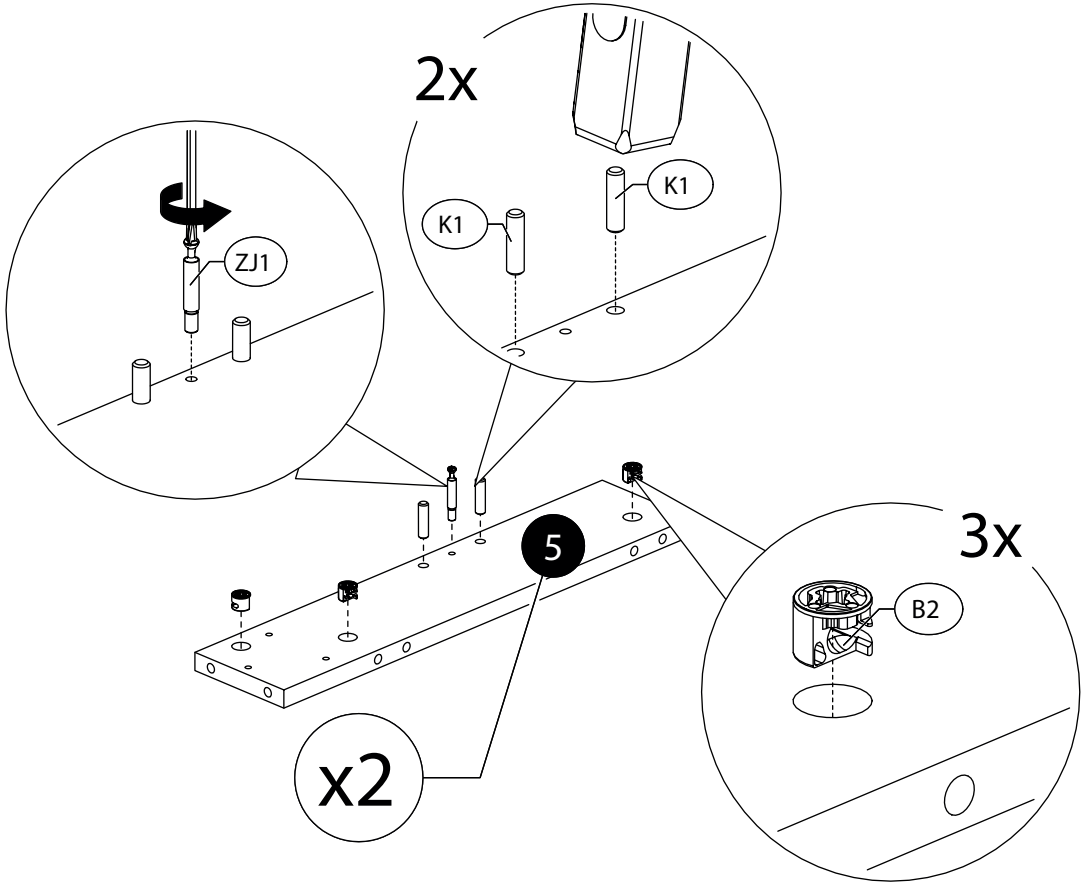
14.



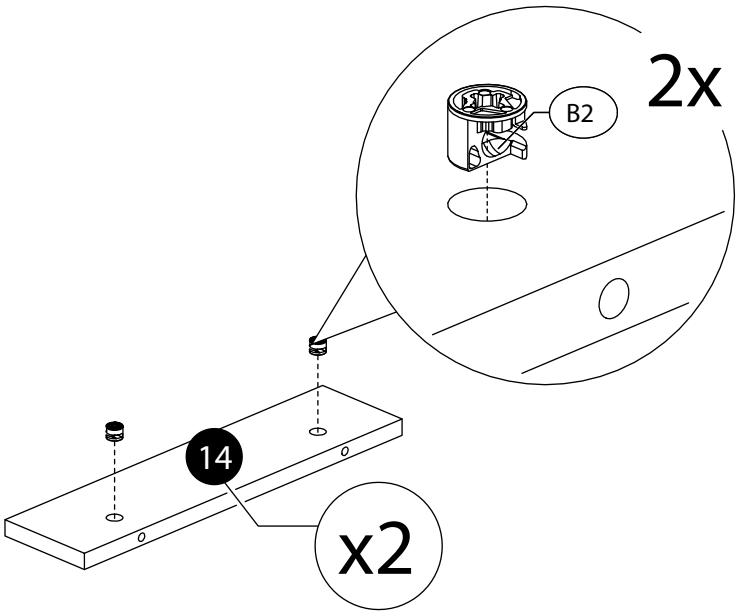
15.



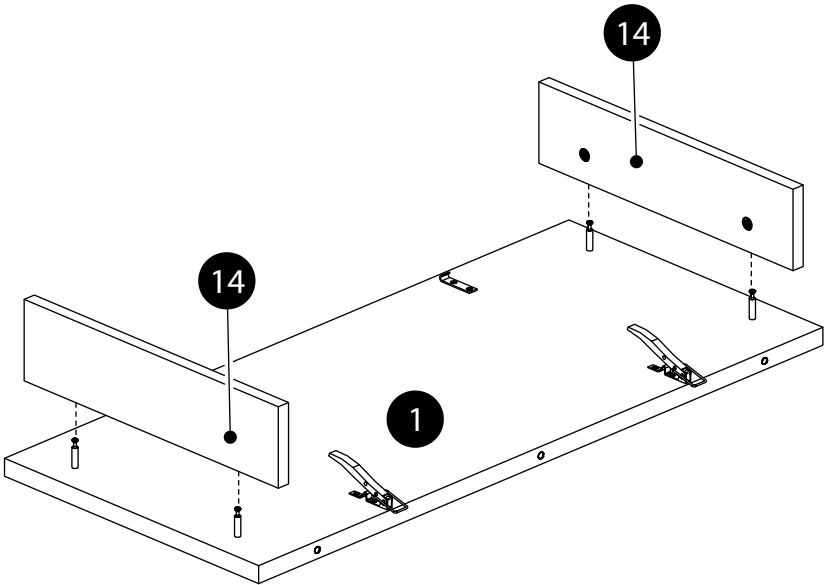
16.



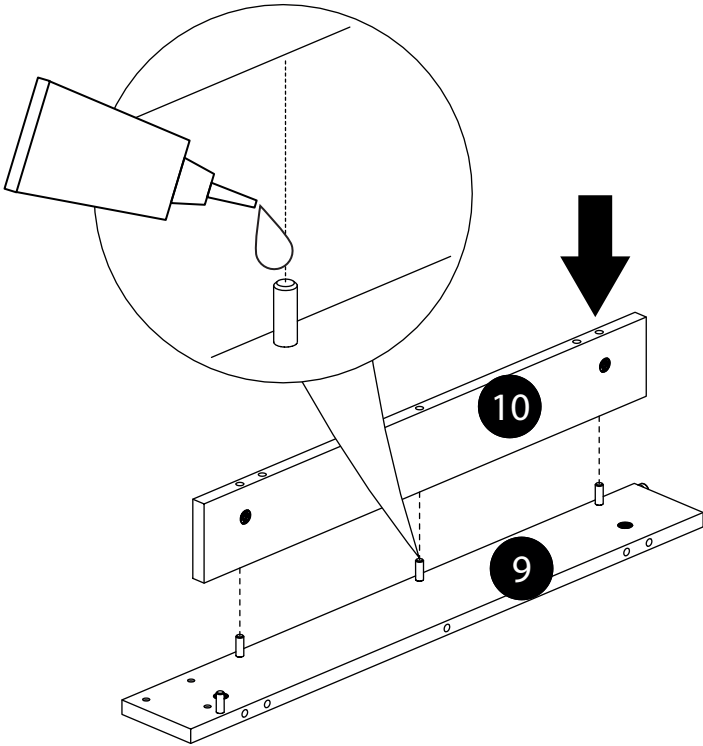
17.



18.

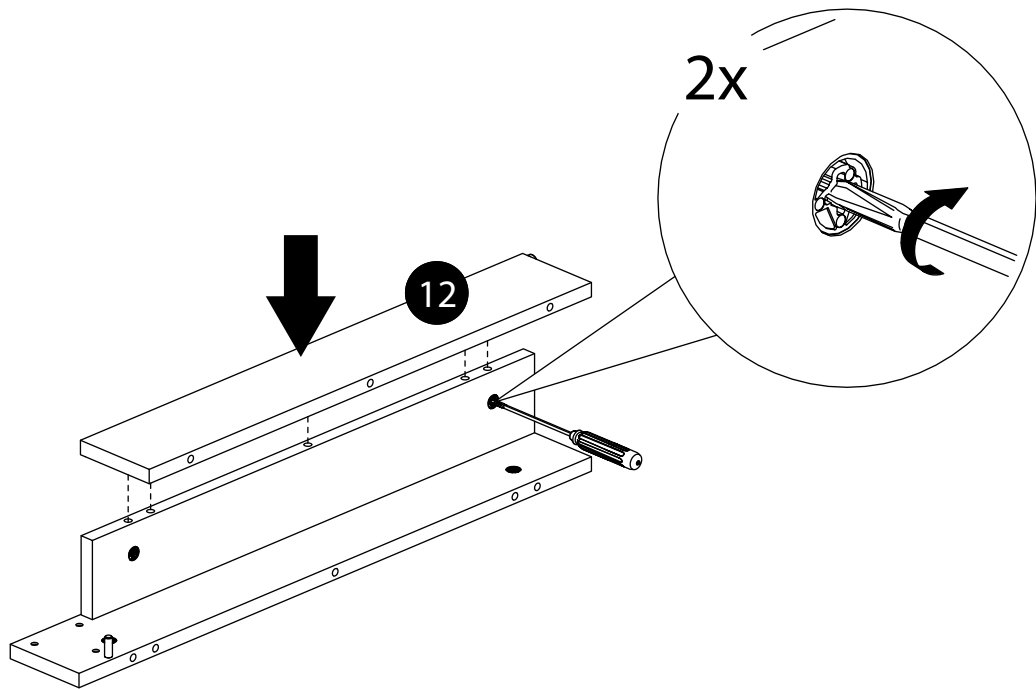


19.



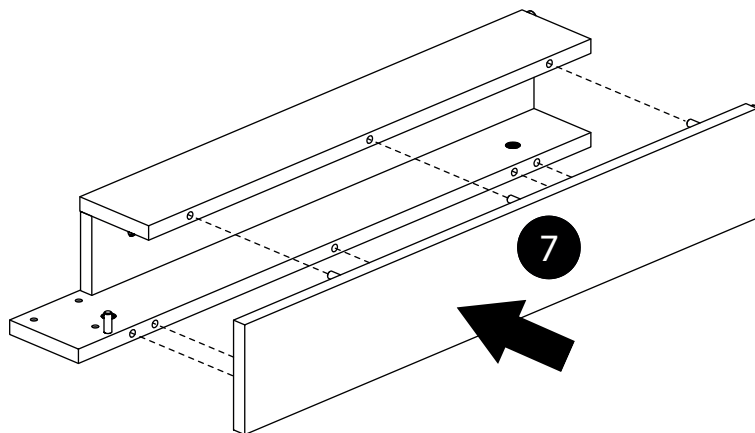
20.

x2

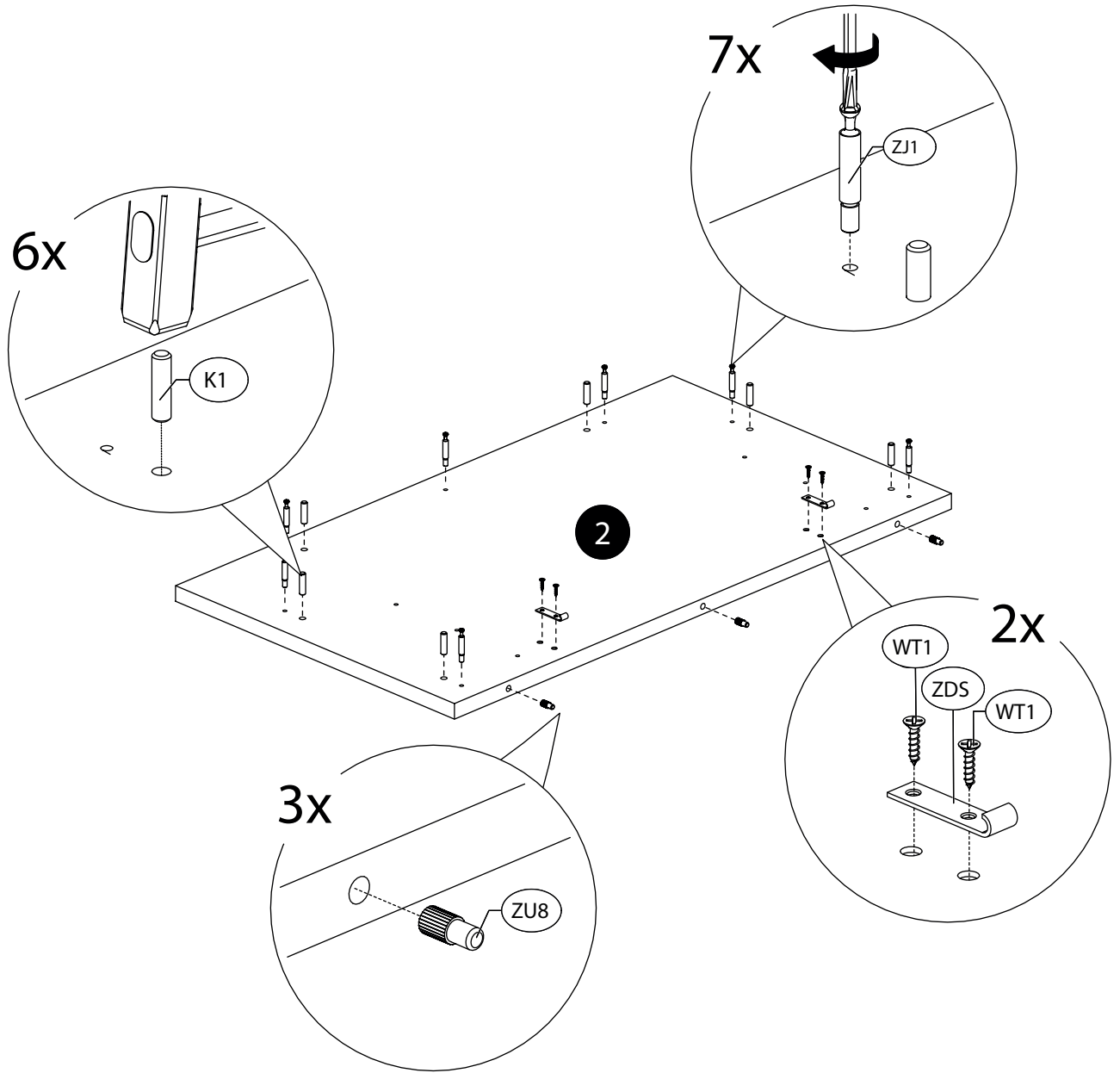


21.

x2

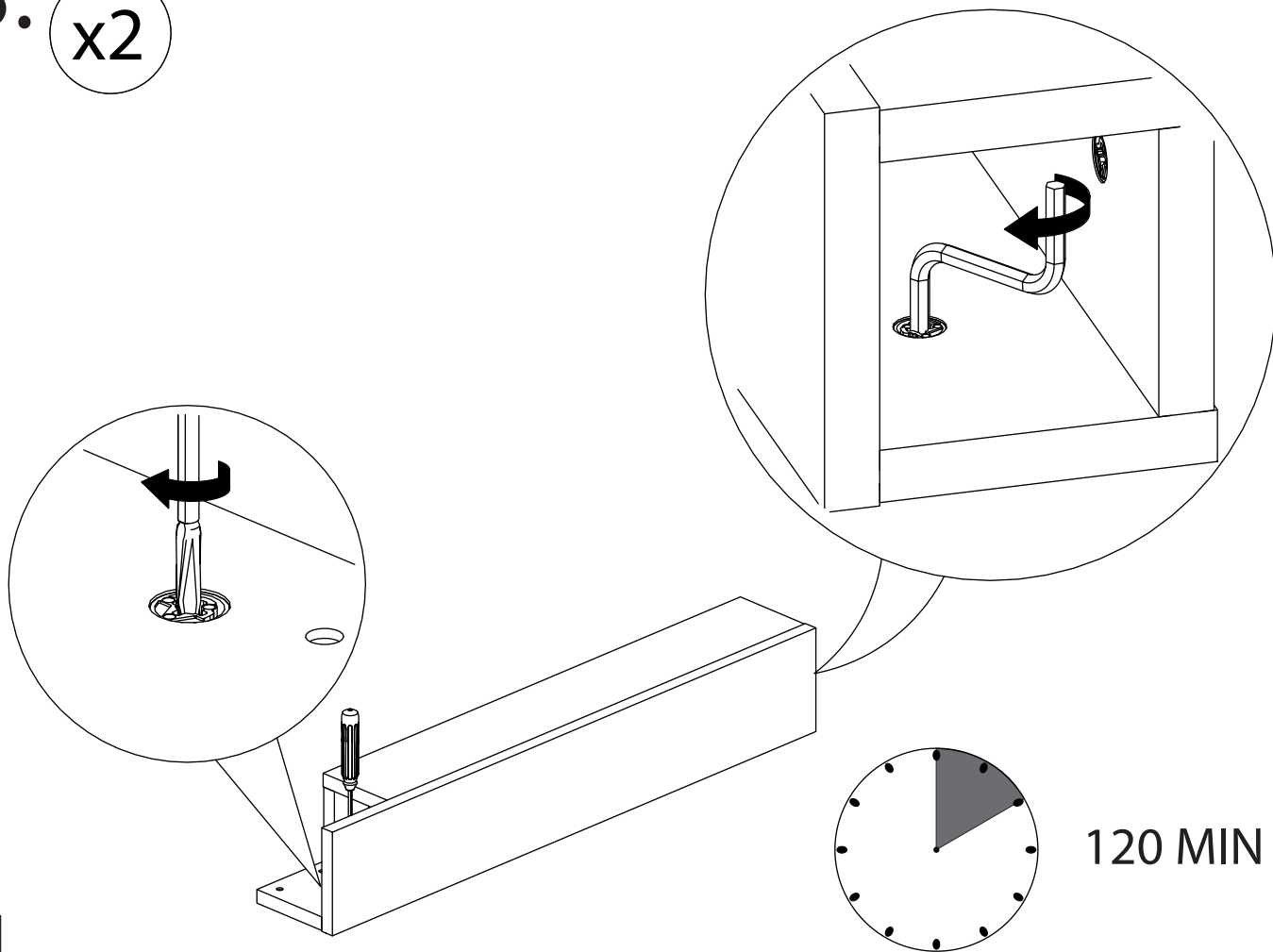


# 22.



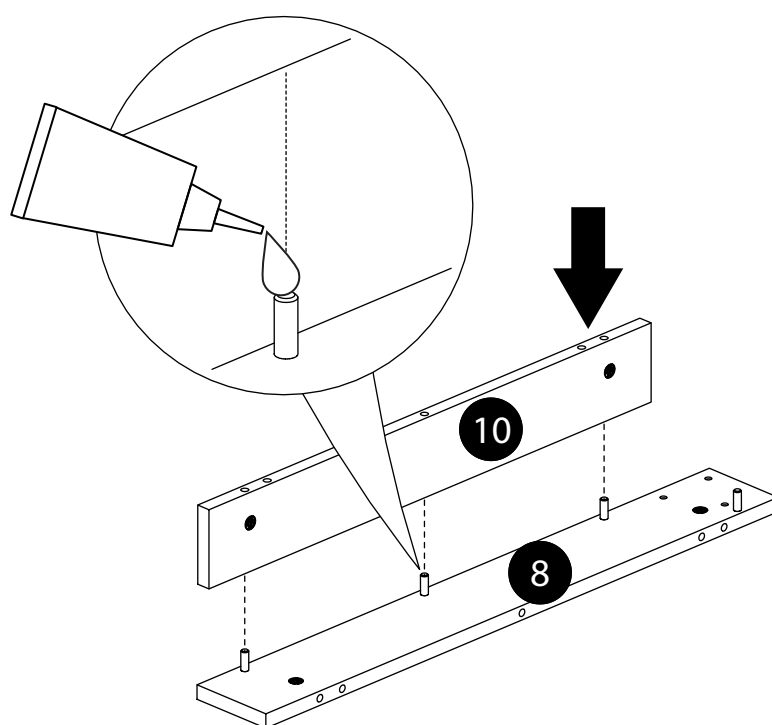


23. (x2)



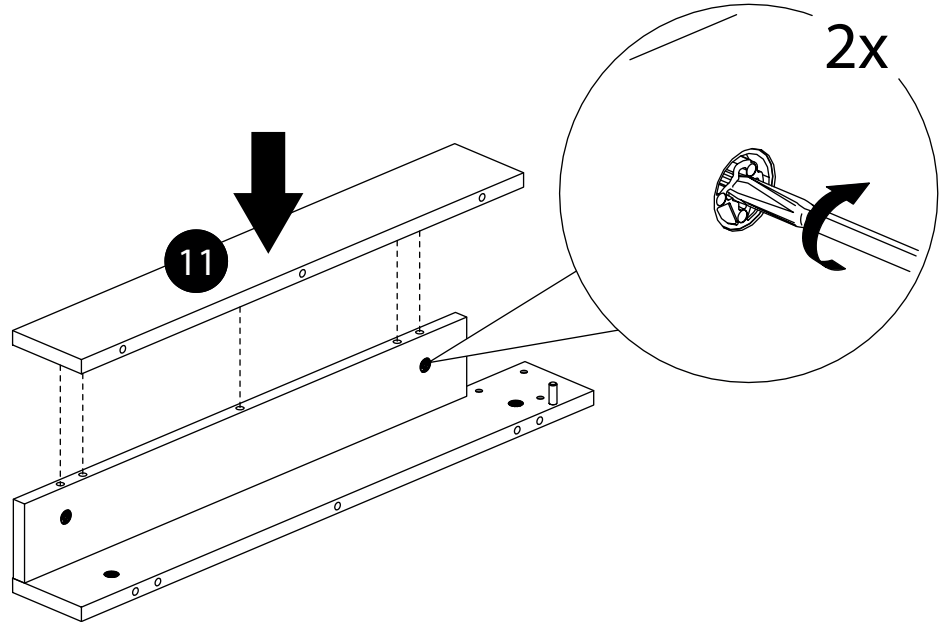
24.

(x2)



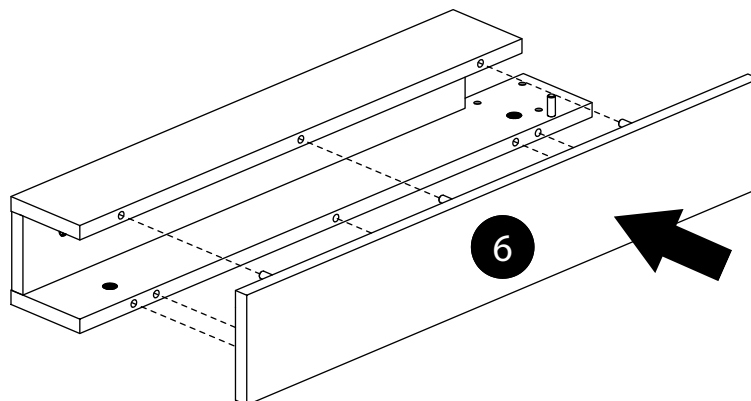
25.

x2



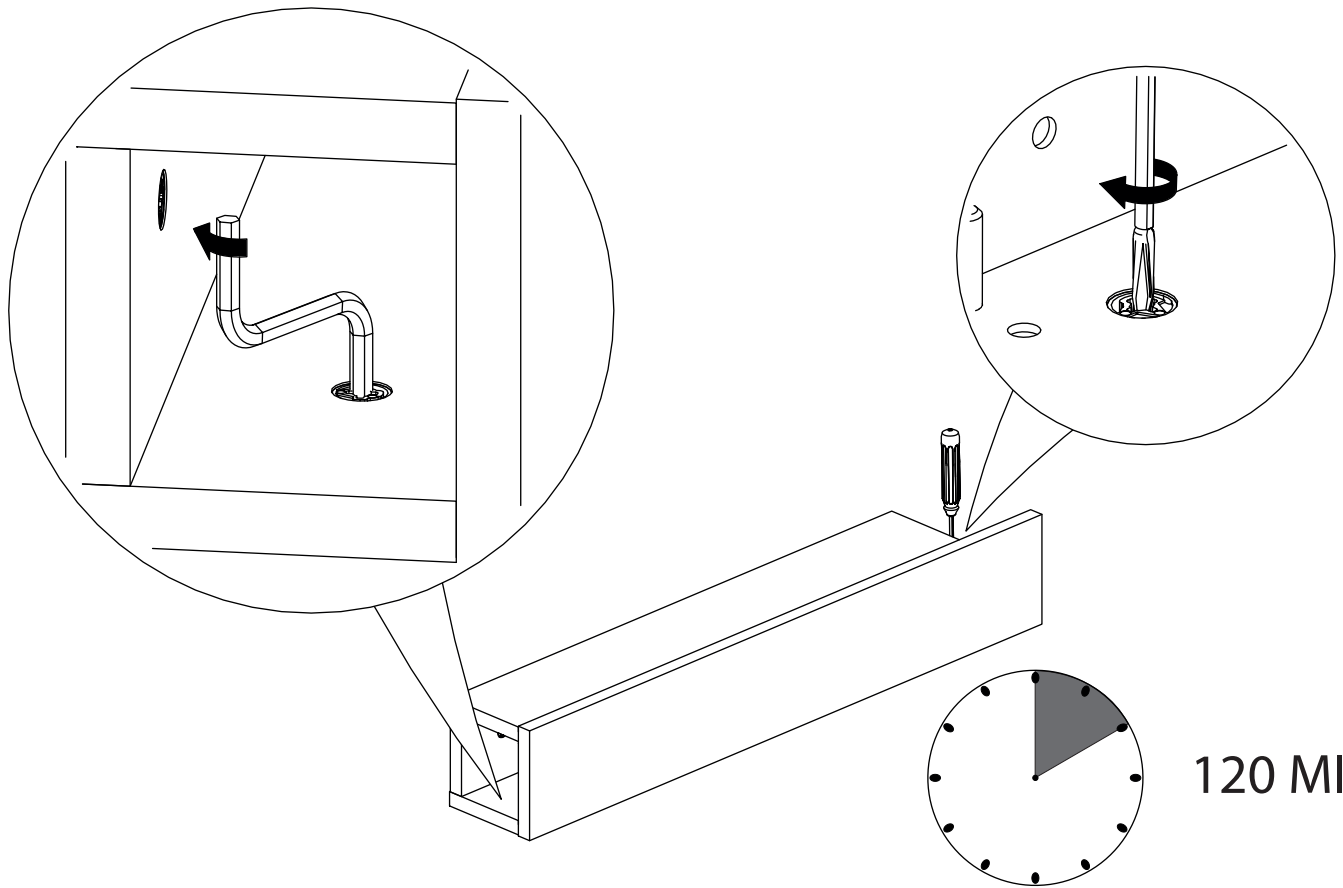
26.

x2



27.

x2

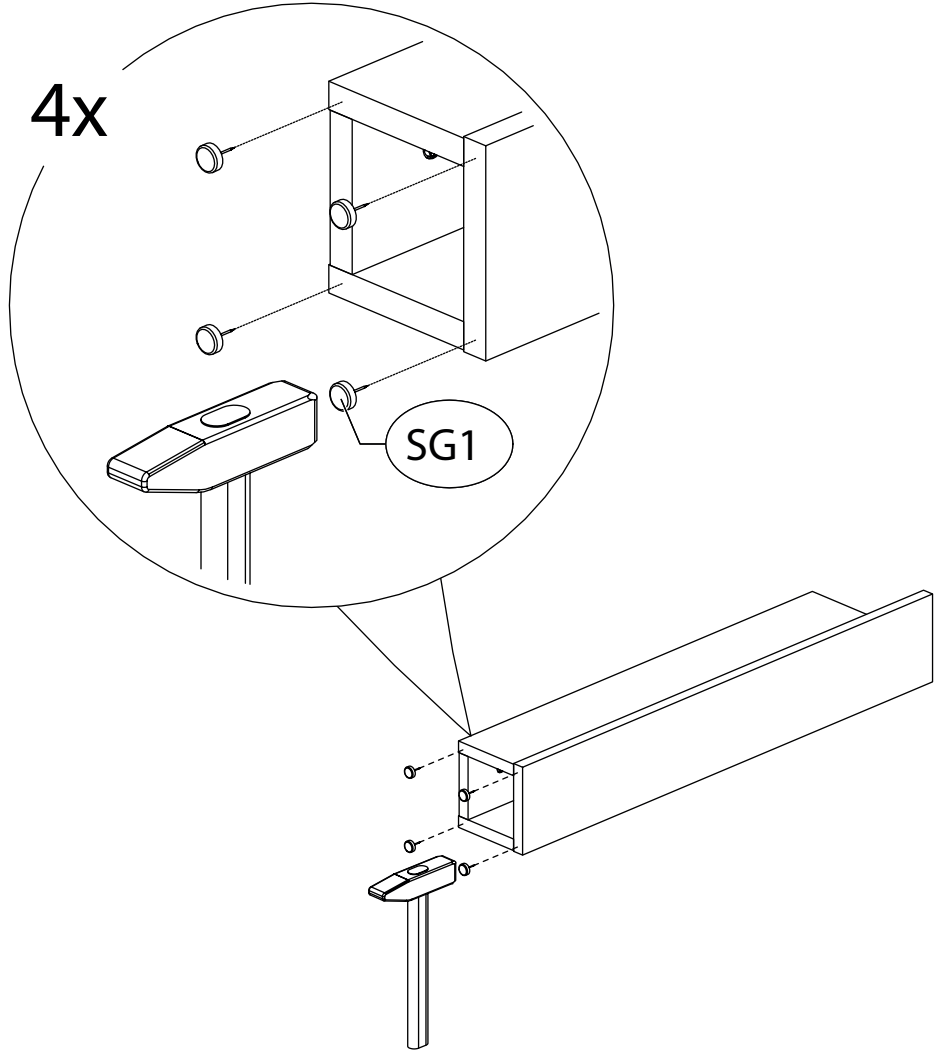


120 MIN

28.

x2

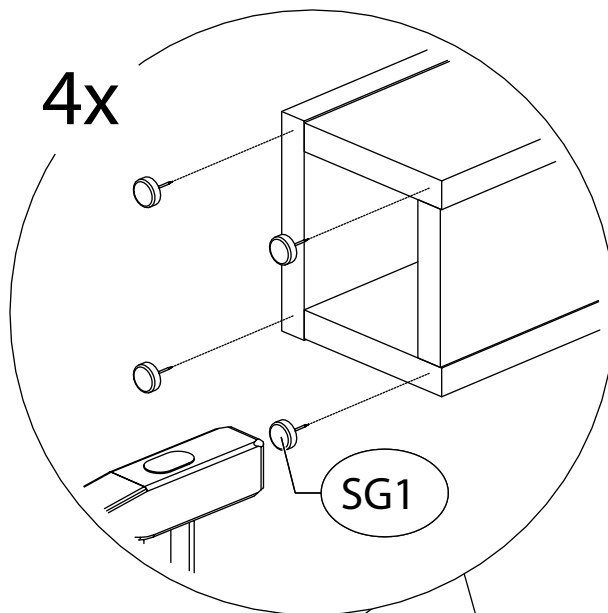
4x



29.

x2

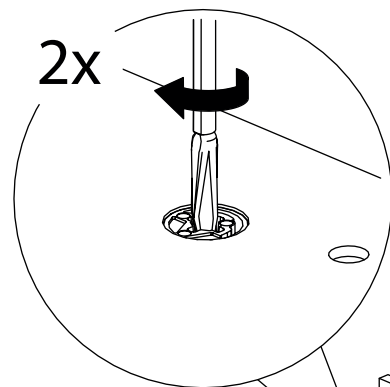
4x



SG1

30.

x2



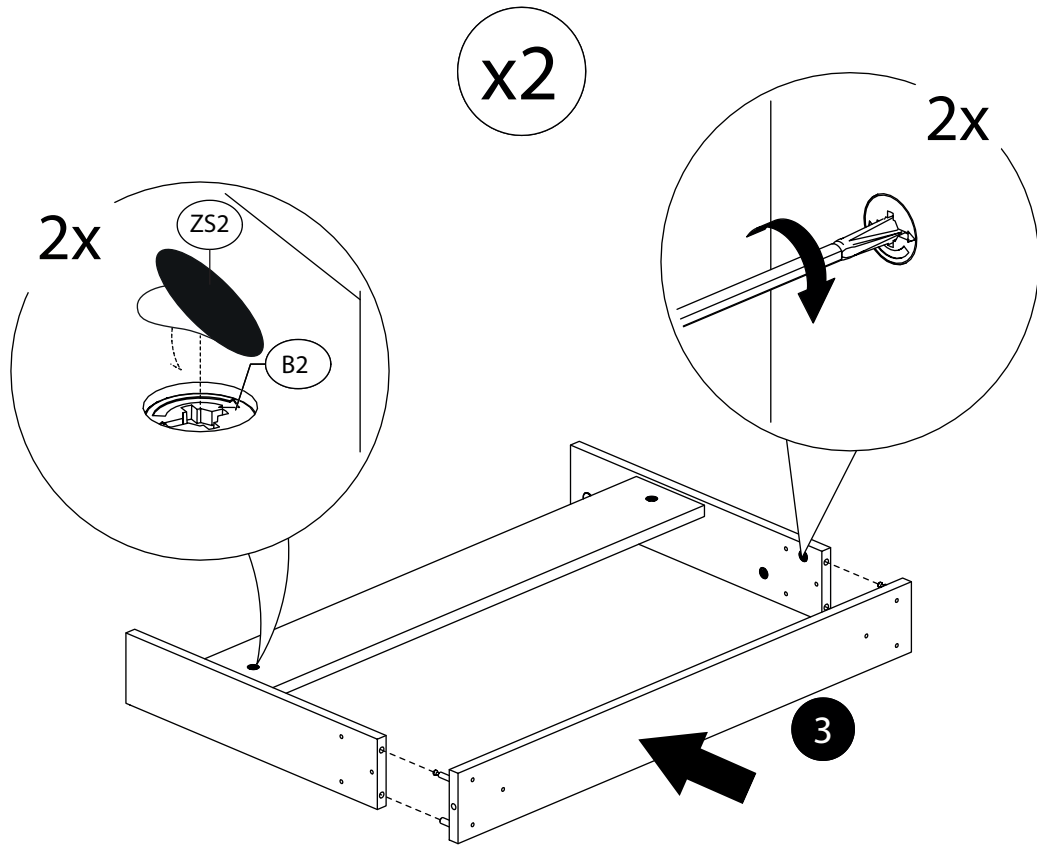
2x

13

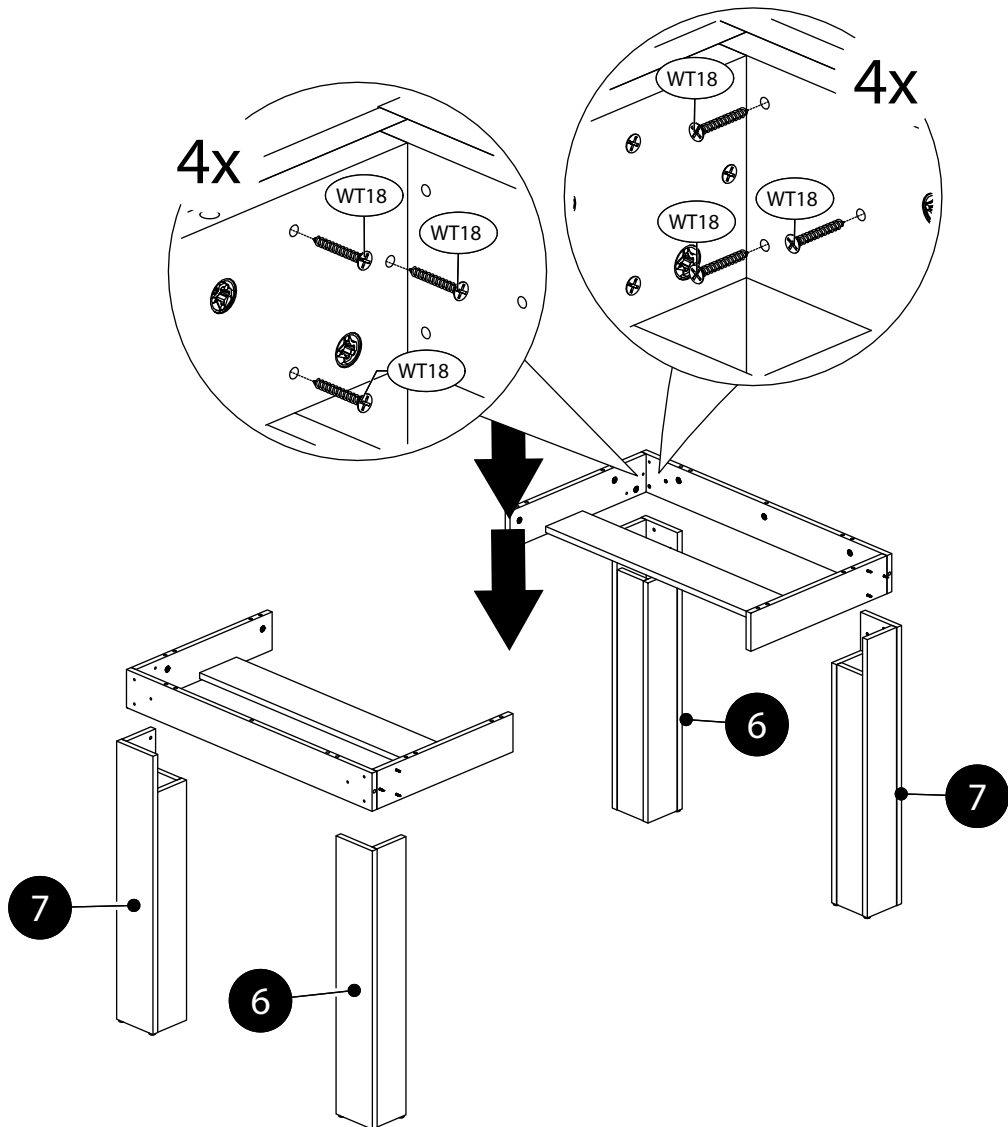
4

5

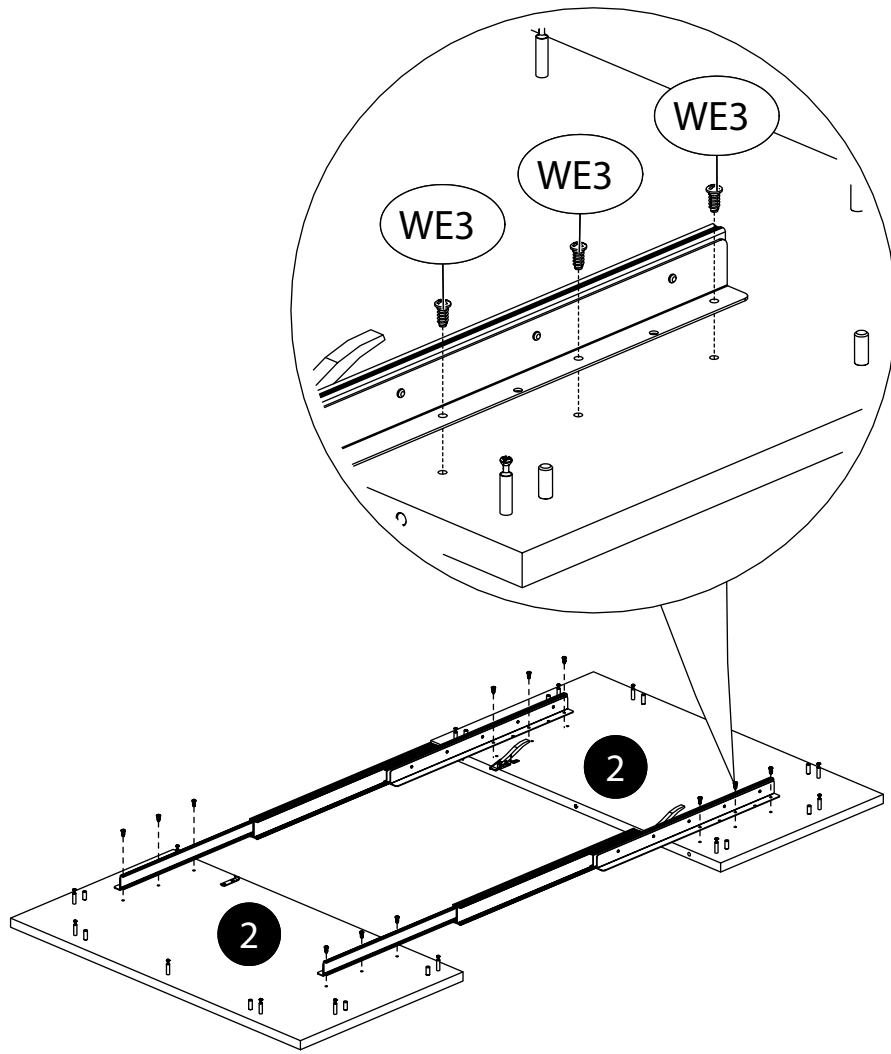
31.



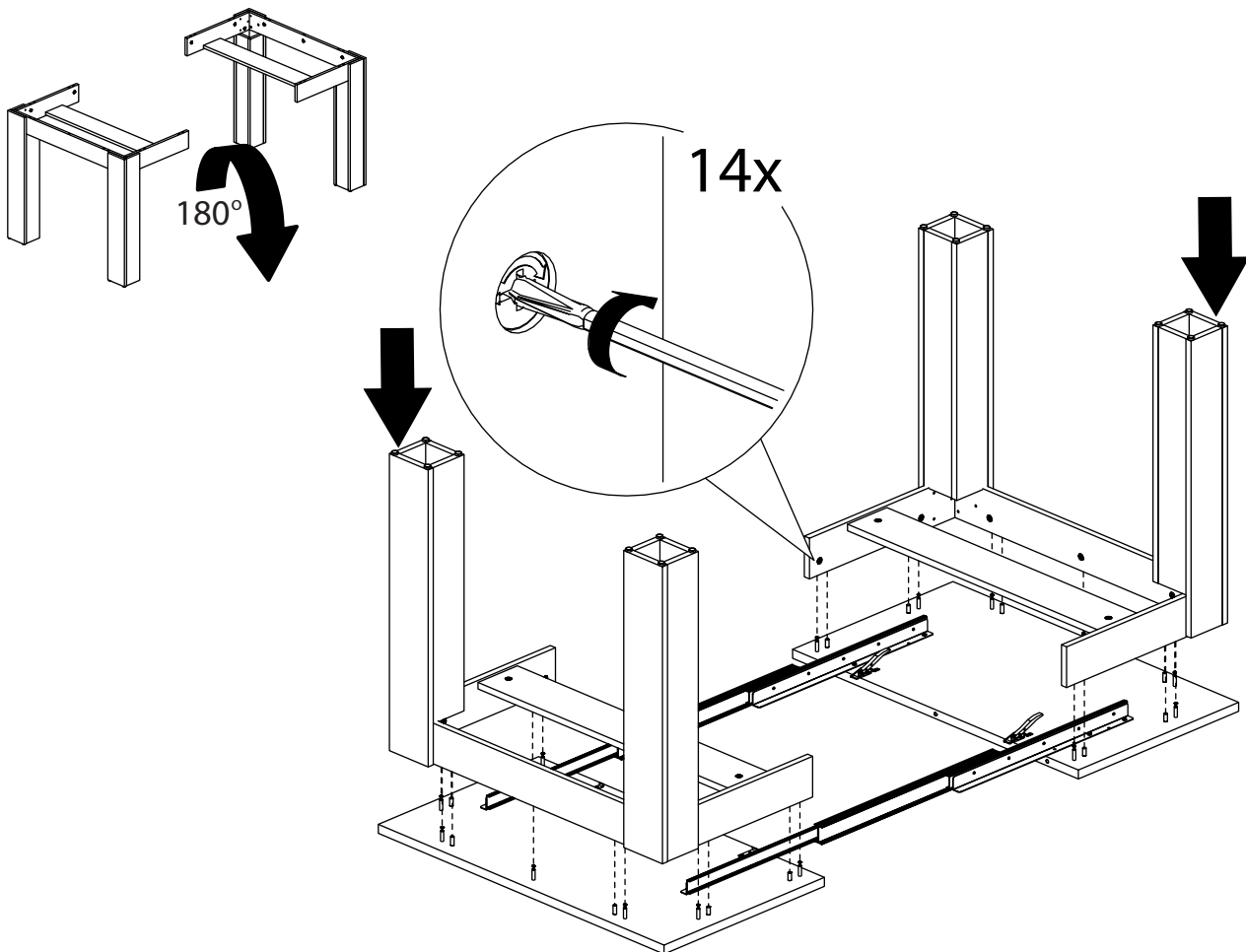
32.



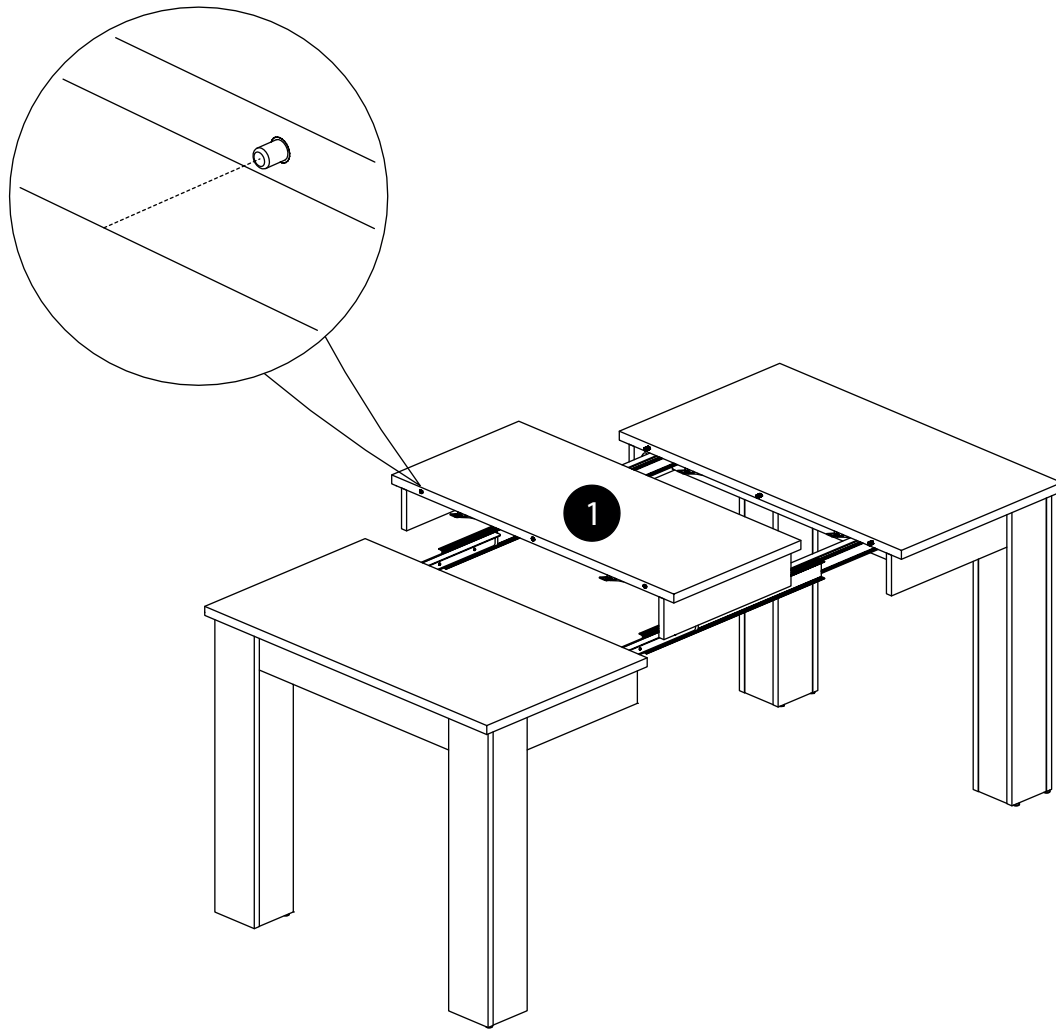
33.



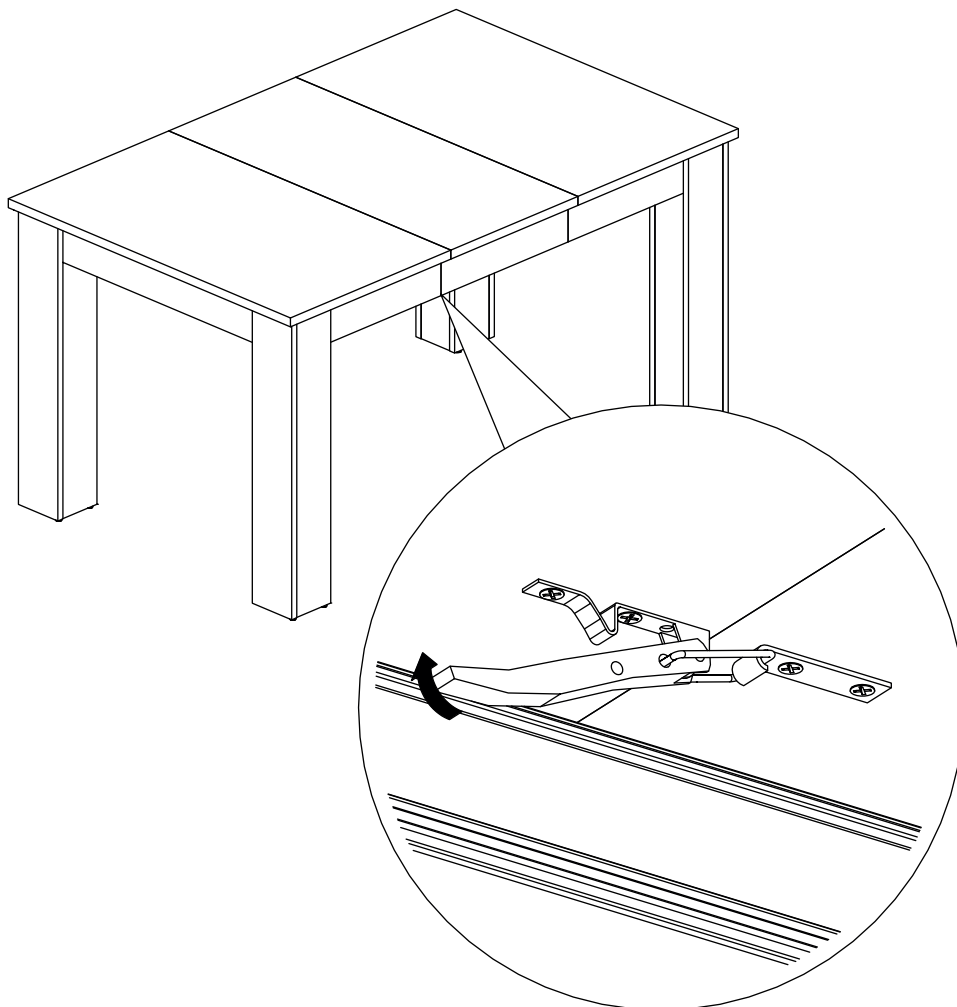
34.



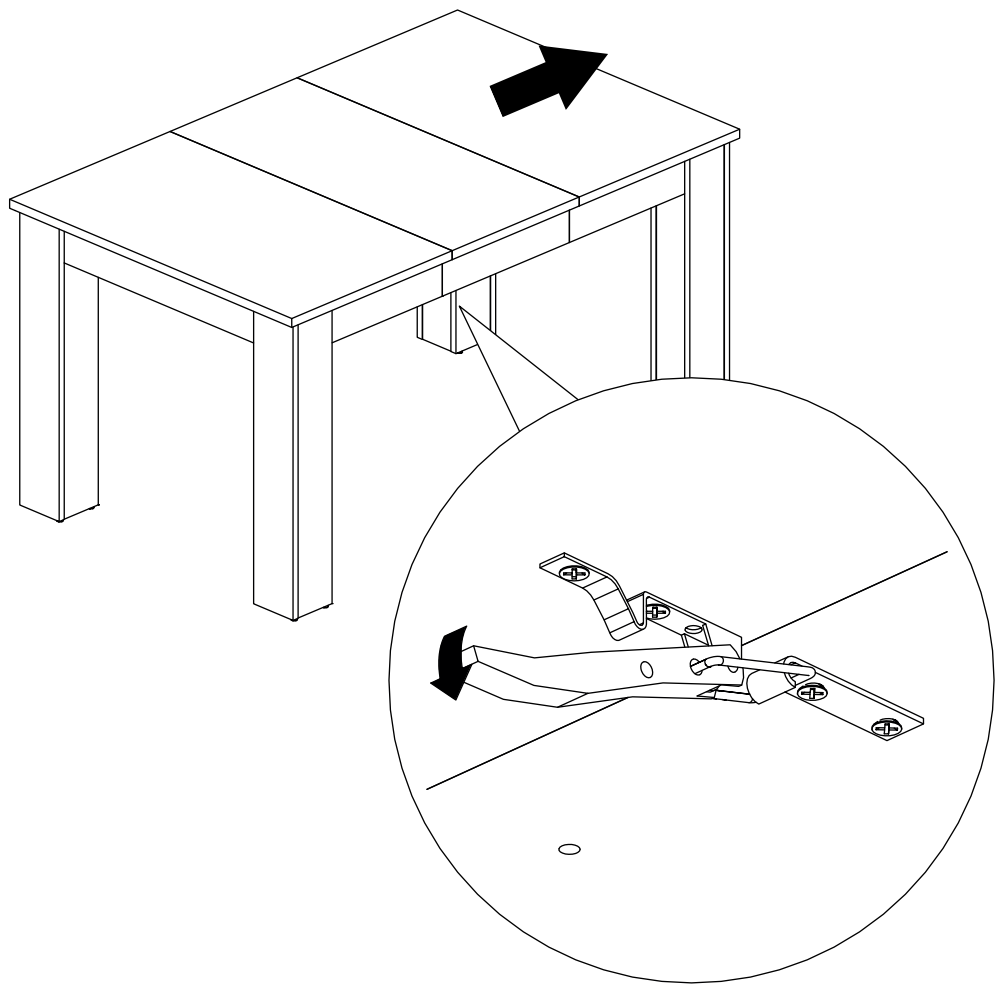
35.



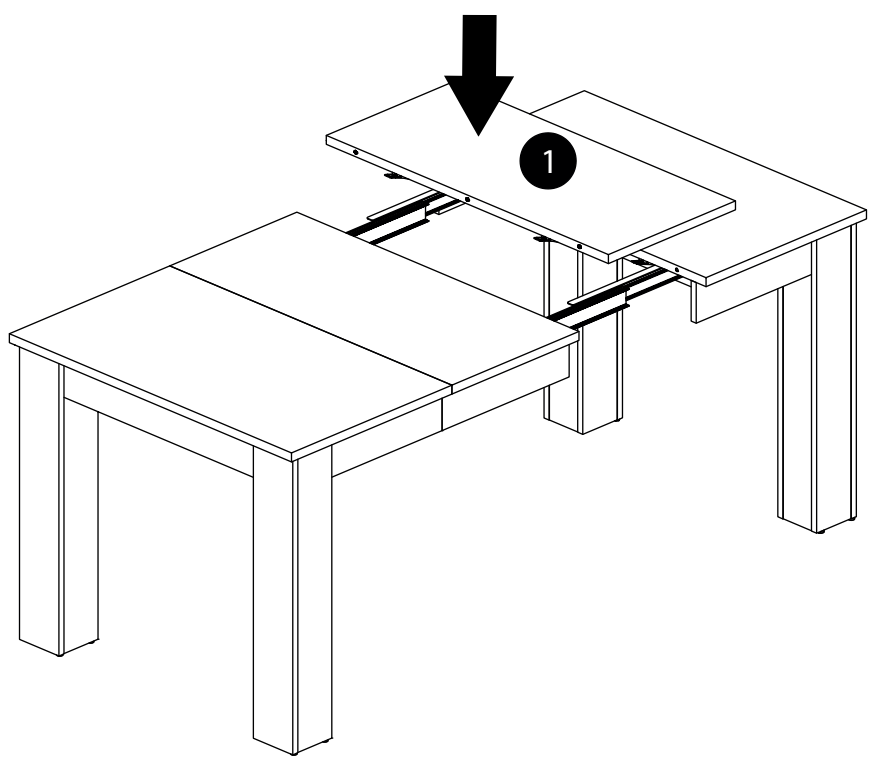
36.



37.

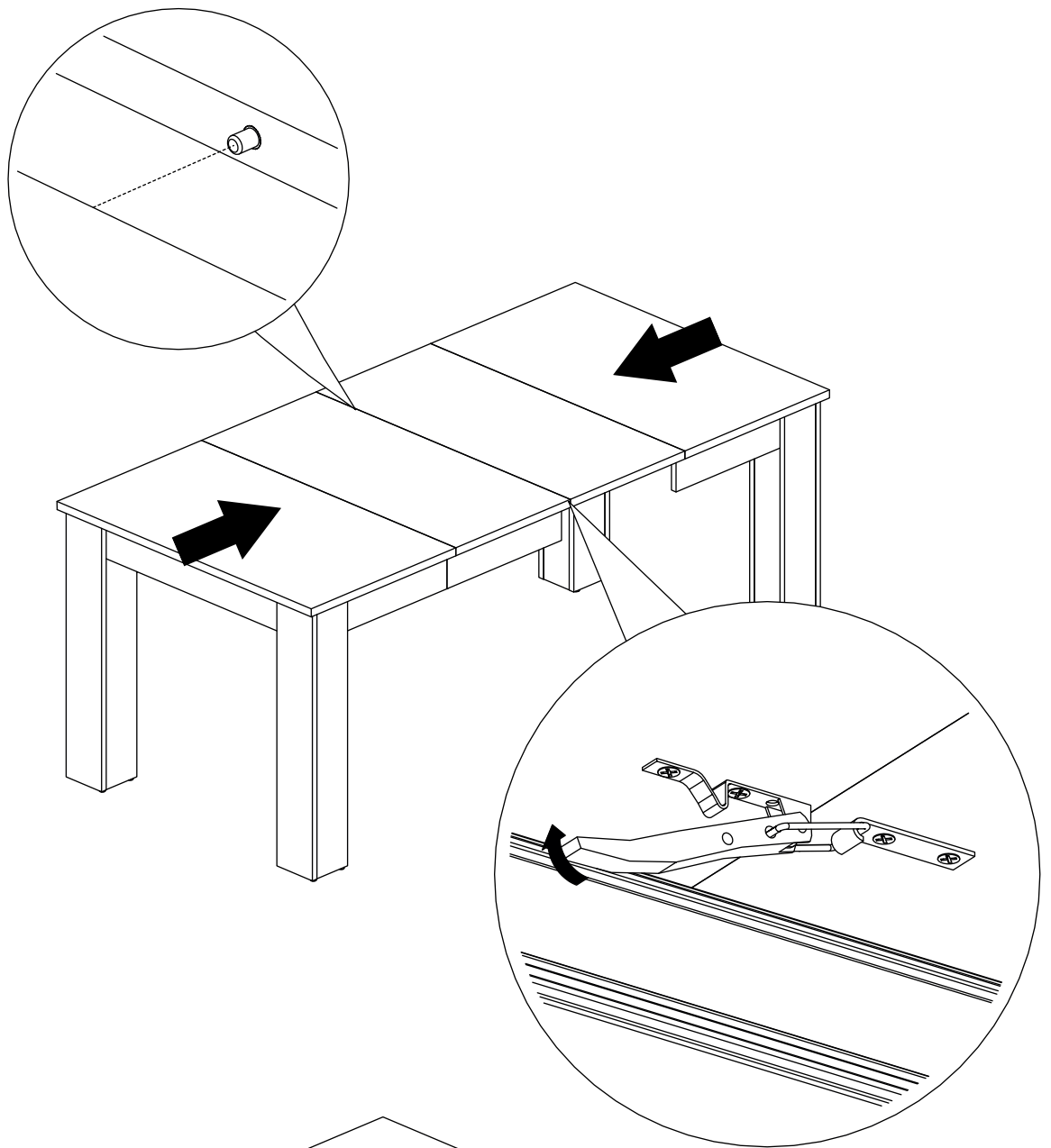


38.

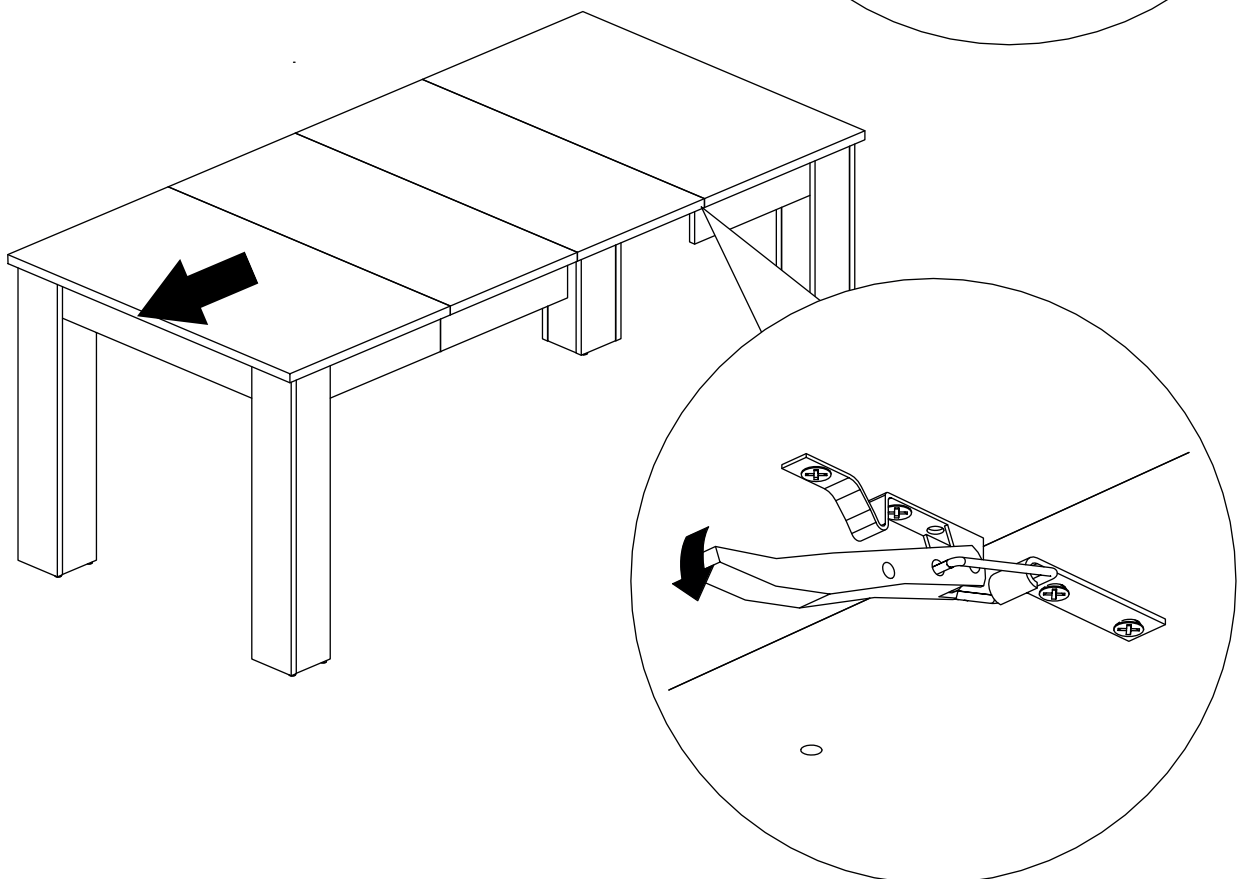




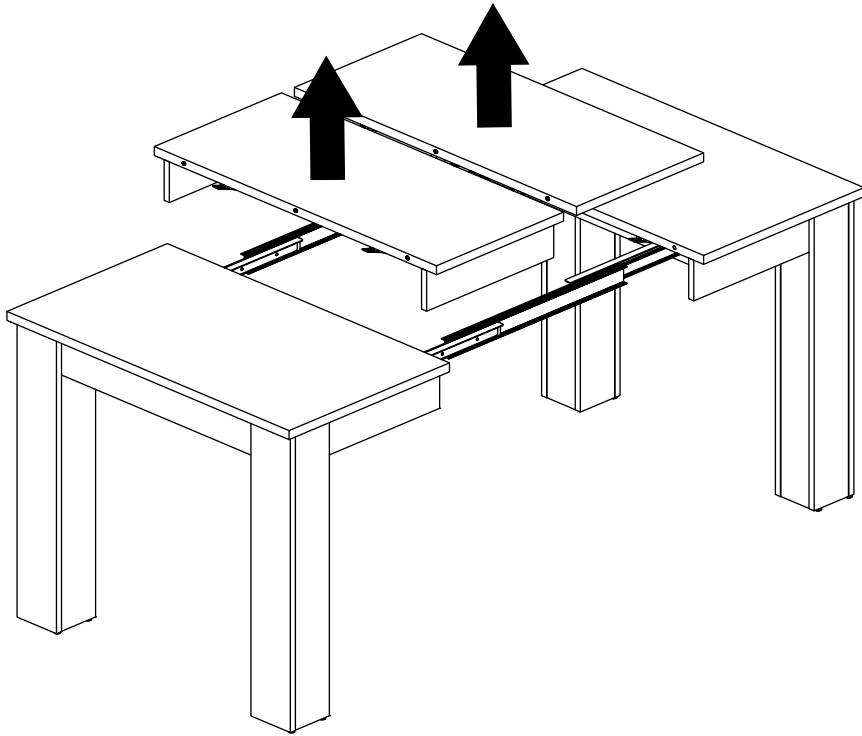
39.



40.



41.



42.

