



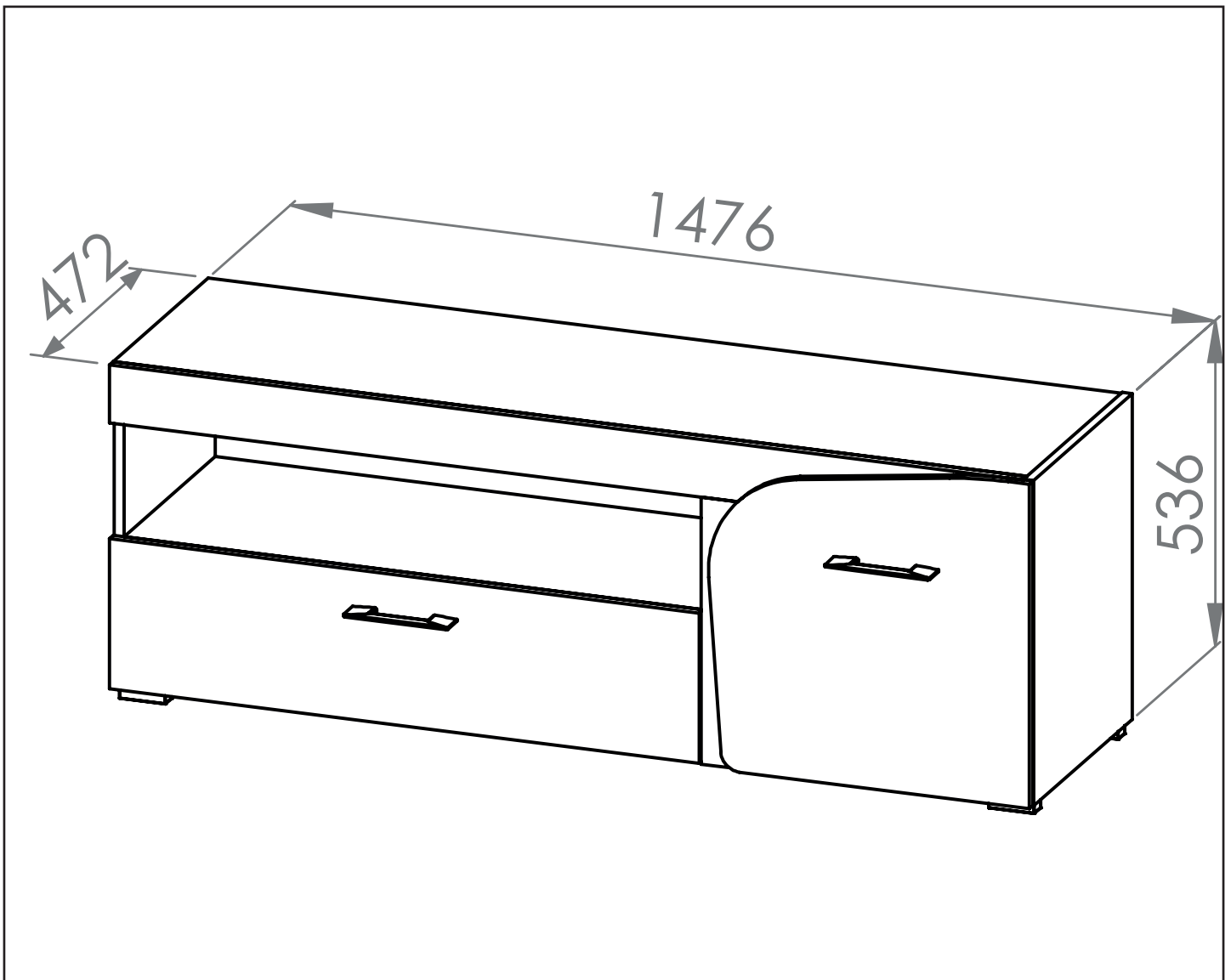
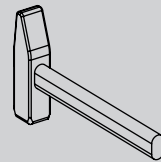
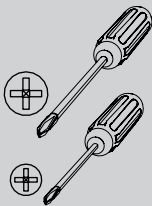
AZURO 07

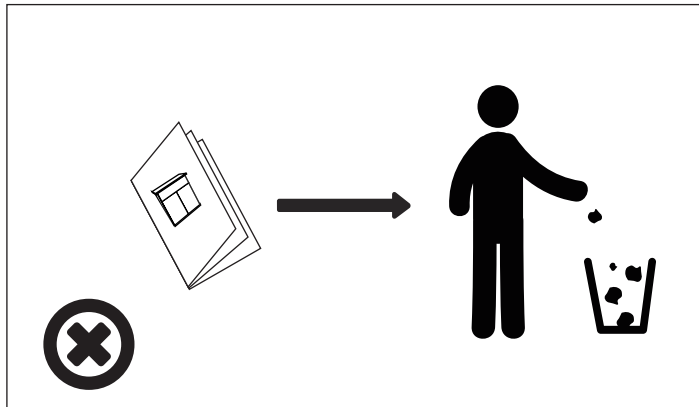
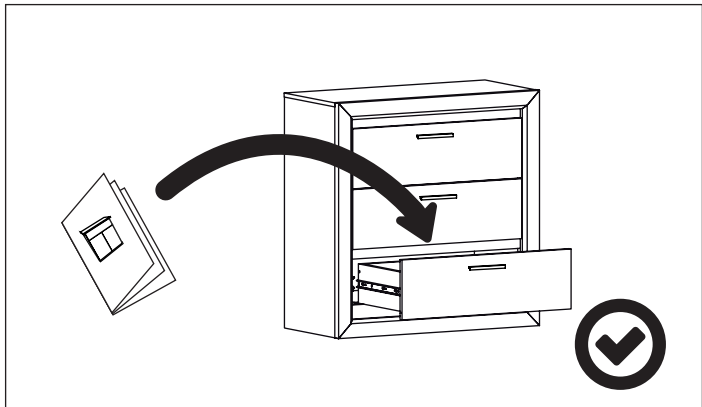
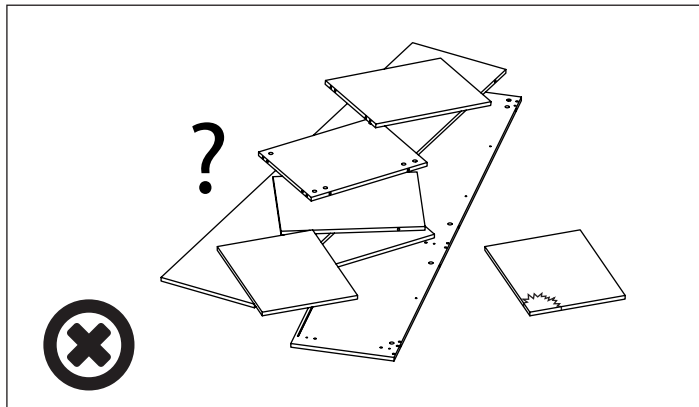
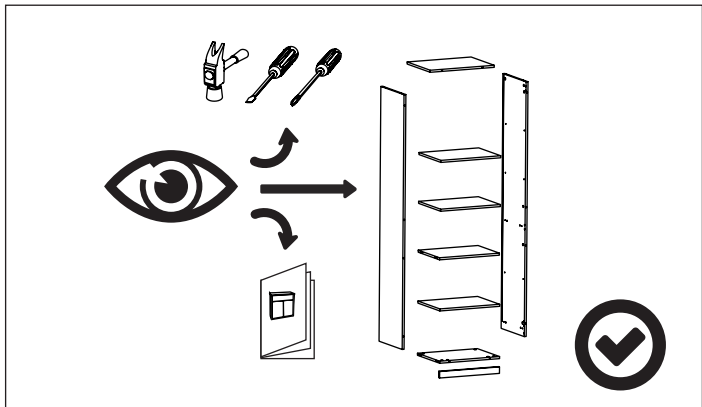
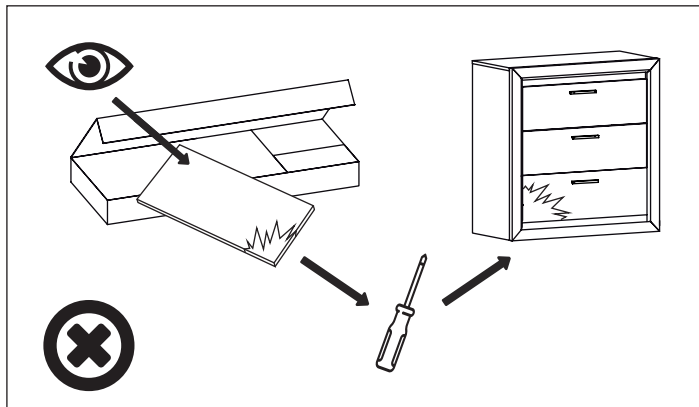
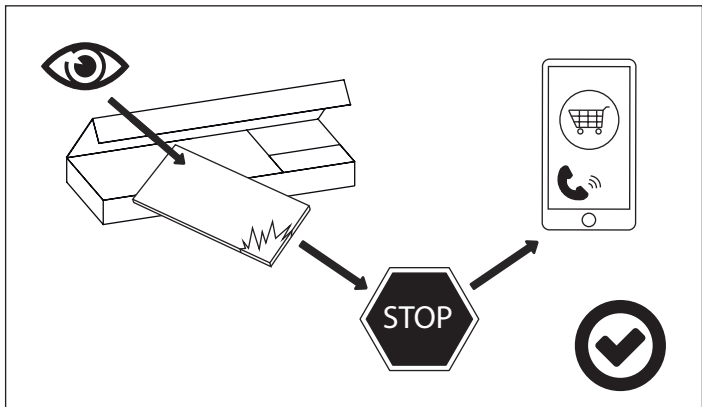
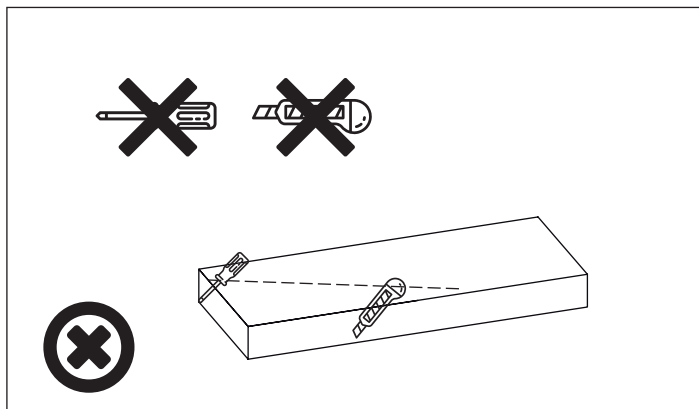
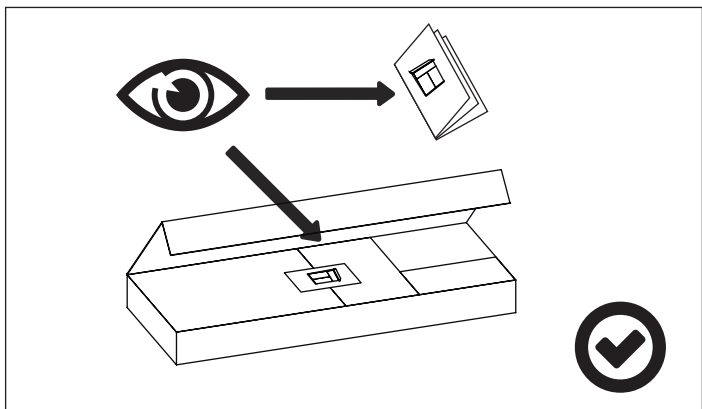
PL - Instrukcja montażu / BG - Сглобяване инструкция / CZ - Montáž instrukce / DE - Montageanleitung / EN - Assembling instruction / ES - Montaje de instrucciones / EST - Paigaldusjuhend / FR - Notice de montage / HR - Sastavljanje upute / HU - Szerelési utasítás / I - Istruzioni di montaggio / LT - Montavimo instrukcija / LV - Montāžas instrukcija / NL - Montage instructie / P - Montagem de instruções / RO - Asamblarea de instrucțiuni / RU - Сборка инструкция / S - Montering instruktion / SK - Montáž instrukcie / SLO - Sestavljanje navodila / SRB - Склапање инструкция / TR - Kurulum Talimatları / UKR - Збірка інструкція /

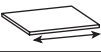

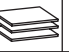

PL - Przed rozpoczęciem zapoznać się z instrukcją montażu / BG - Преди да започнете се отнасят към инструкциите за инсталиране / CZ - Před zahájením naleznete v montážním návodu / DE - Vor die montage, bitte beiliegende anweisungen folgen / EN - Before starting, refer to the assembling advice in annex / ES - Antes de comenzar referirse a las instrucciones de instalación / EST - Enne käivitamist vaadake paigaldusjuhiseid / FR - Avant de commencer, se reporter aux conseils de montage en annexe / HR - Prije početka pogledajte upute za instalaciju / HU - Megkezdése előtt olvassa el a telepítési utasításokat / I - Avanti di cominciare, riportate agli consigli di montaggio / LT - Prieš pradant kreiptis į montavimo instrukcija / LV - Pirms sākt montāžu, iepazīties ar instrukciju / NL - Voordat u begint Zie de installatie-instructies / P - Antes de começar a consultar as instruções de instalação / RO - Înainte de a începe să consultați instrucțiunile de instalare / RU - Перед началом обратитесь к инструкции по установке / S - Innan du börjar se Installationsanvisningen / SK - Pred začatím nájdete v montážnom návode / SLO - Pred začetkom glejte navodila za namestitvev / SRB - Пре почетка pogledajte uputstva za instalaciju / TR - Kurulumla başl madan önce, montaj talimatnamesini sirasiyla takip edin. / UKR - Перед початком зверніться до інструкції з установки /

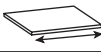
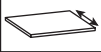
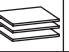
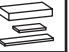


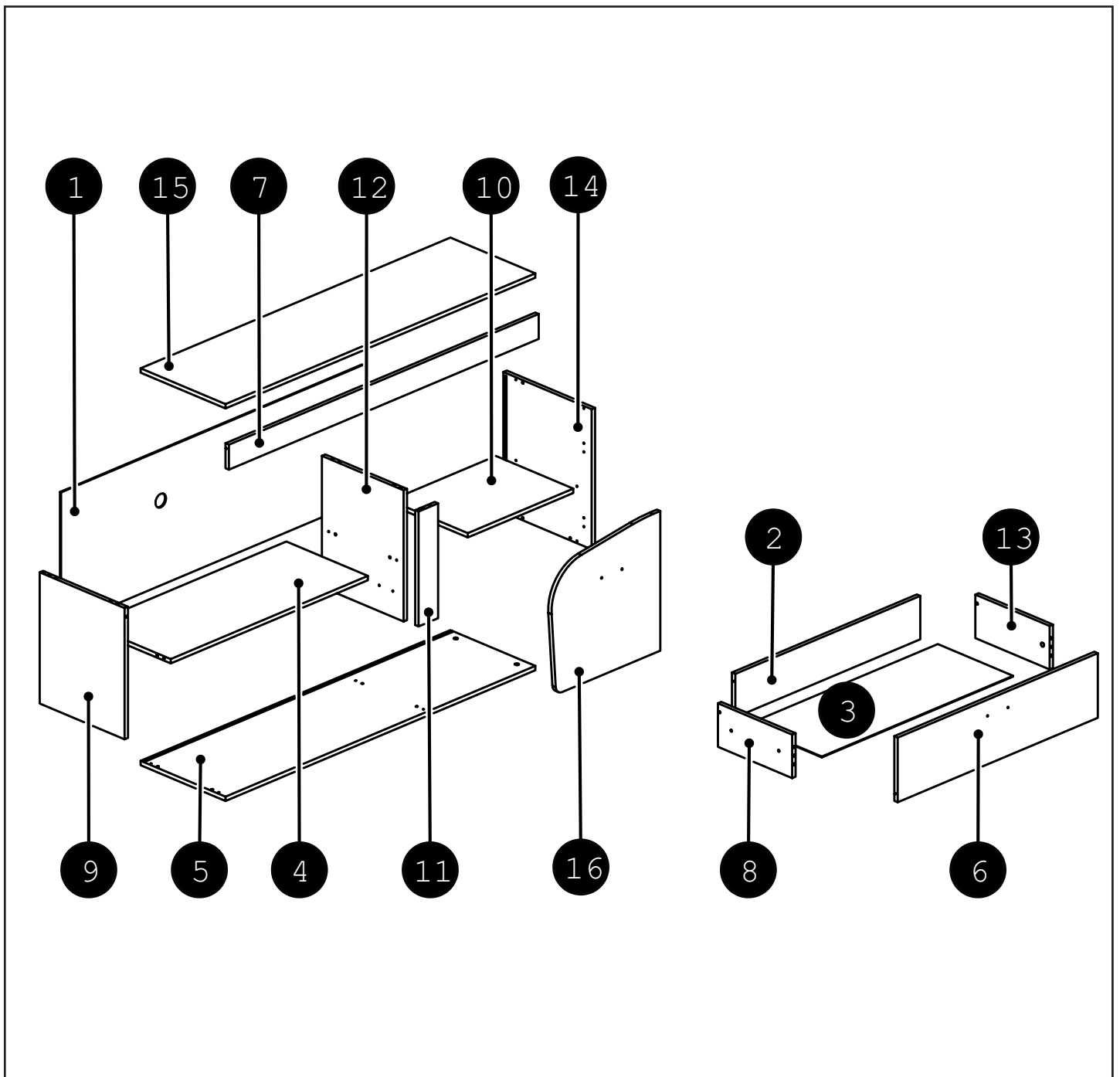
120 MIN

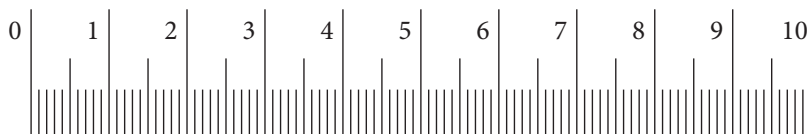
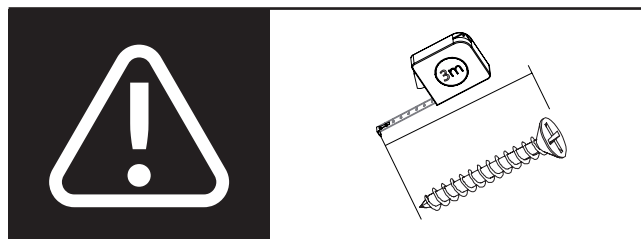
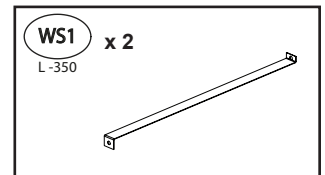
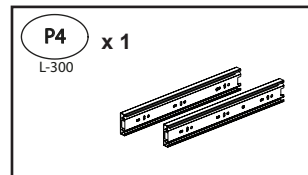
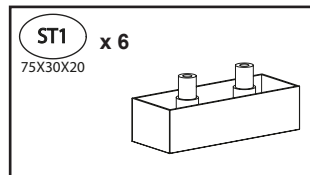
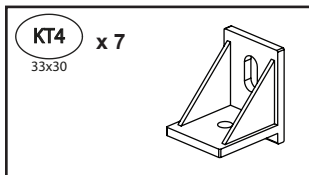
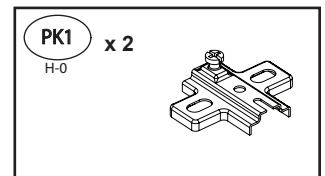
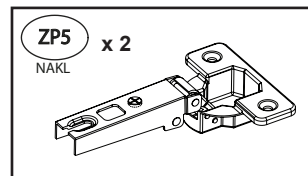
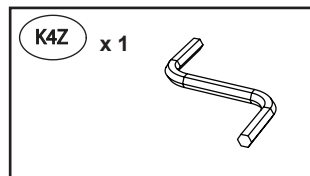
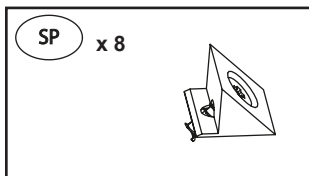
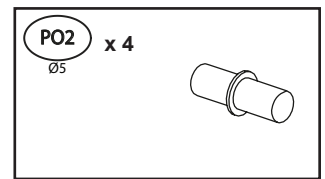
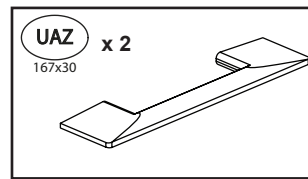
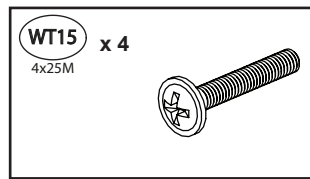
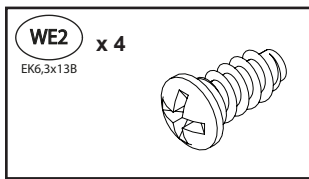
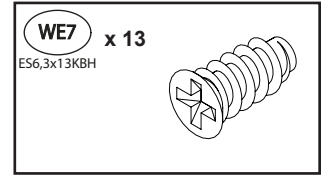
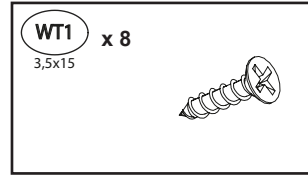
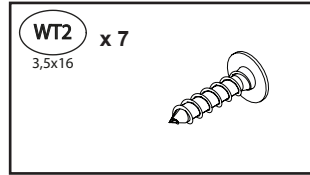
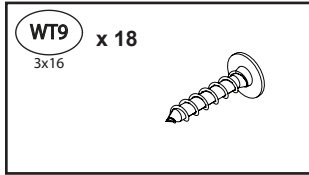
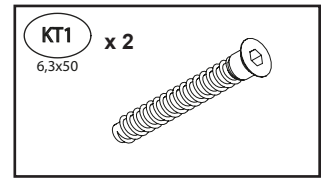
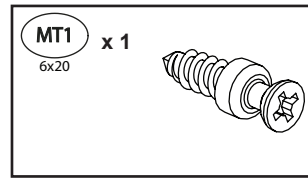
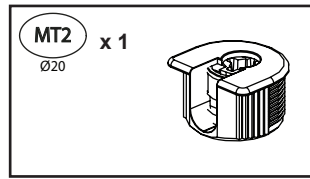
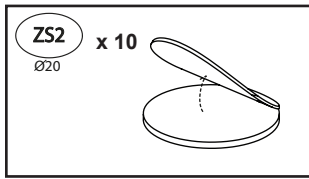
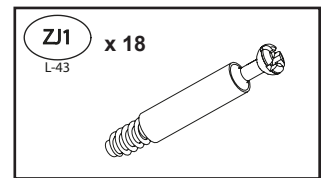
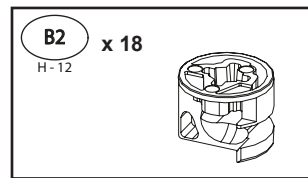
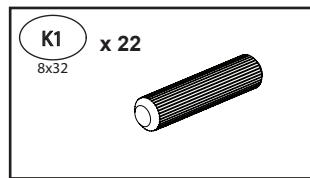
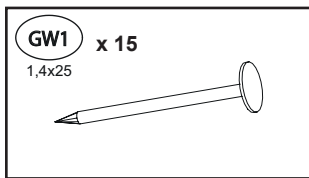




	CODE				
1	Azuro07HDF_02	1453	493	1	1/1
2	Azuro07_12	871	160	1	1/1
3	Azuro07HDF_01	901	355	1	1/1
4	Azuro07_05	929	384	1	1/1
5	Azuro07_02	1460	400	1	1/1
6	Azuro07_09	942	238	1	1/1
7	Azuro07_06	1460	92	1	1/1
8	Azuro07_10	350	160	1	1/1
9	Azuro07_03	483	400	1	1/1
10	Azuro07_08	497	365	1	1/1
11	Azuro07_07	423	92	1	1/1
12	Azuro07_04	483	385	1	1/1
13	Azuro07_11	350	160	1	1/1
14	Azuro07_14	416	516	1	1/1
15	Azuro07_01	1460	400	1	1/1

	CODE				
16	Azuro07_13	512	515	1	1/1
17					
18					
19					
20					
21					
22					
23					
24					
25					
26					
27					
28					
29					
30					



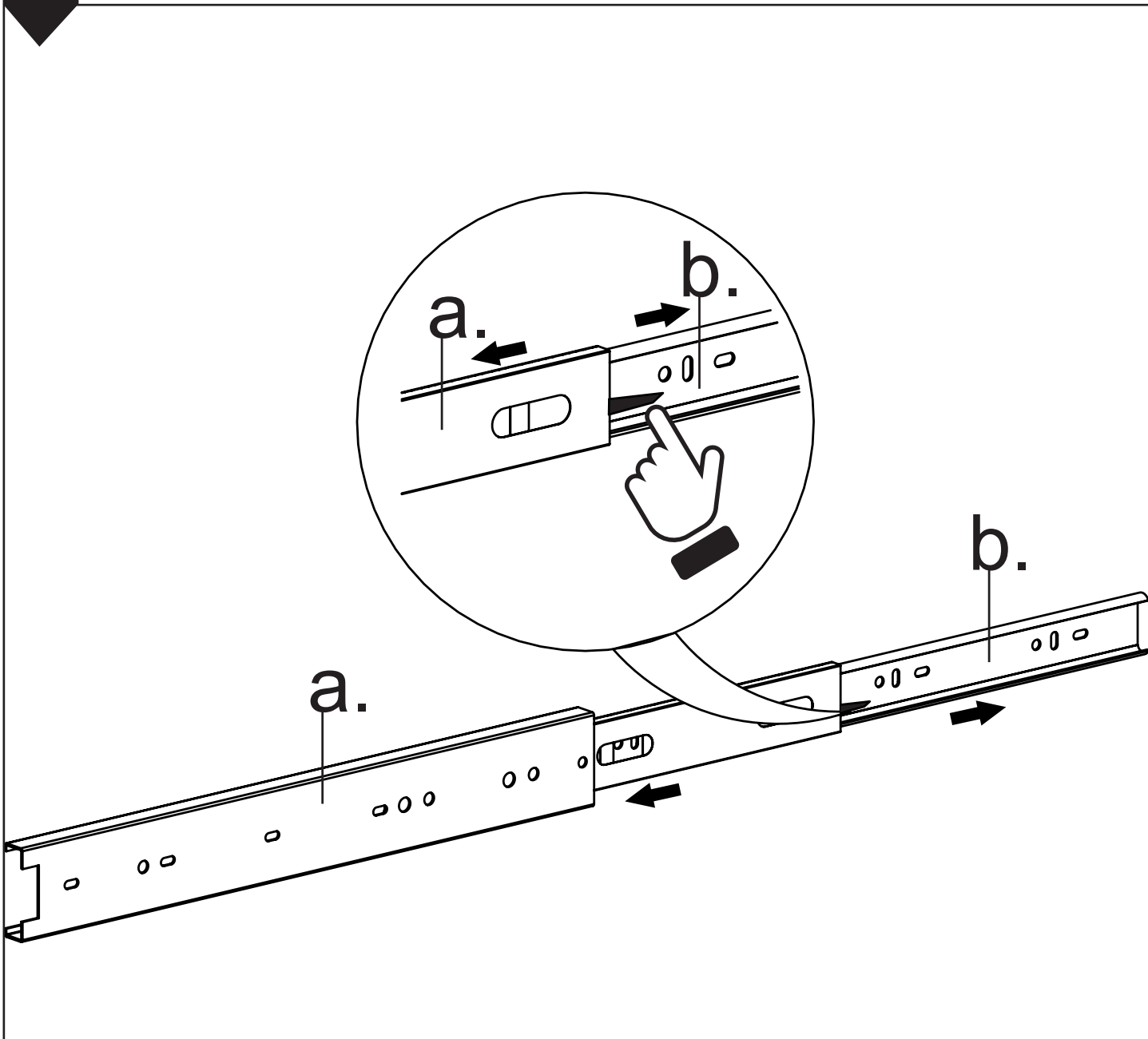
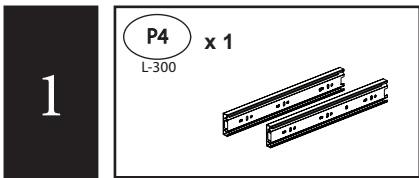
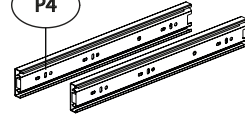




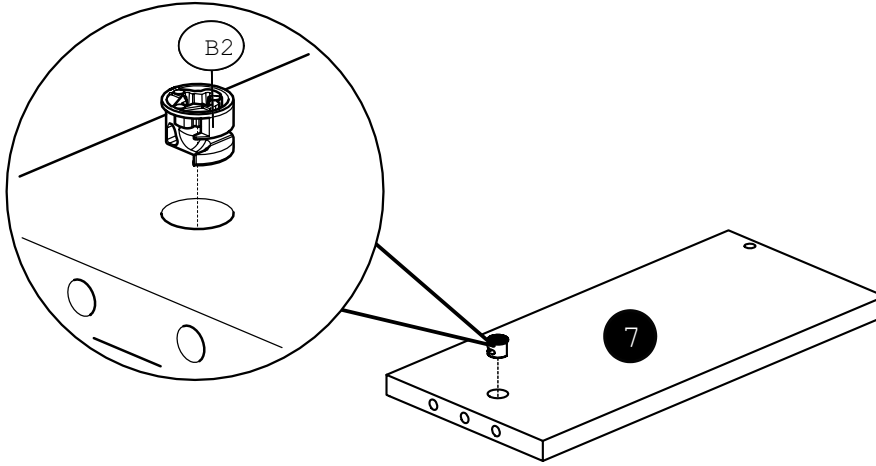
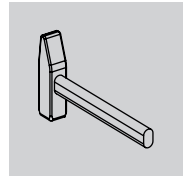
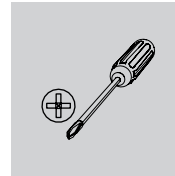
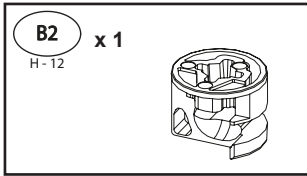
x3



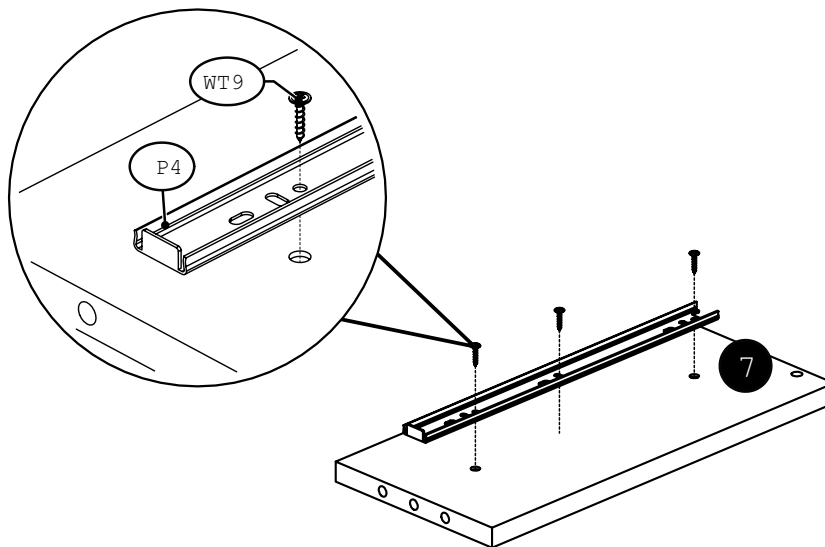
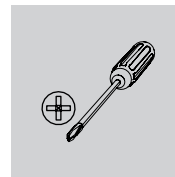
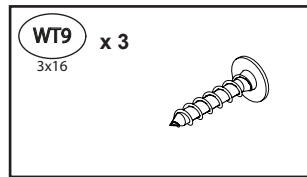
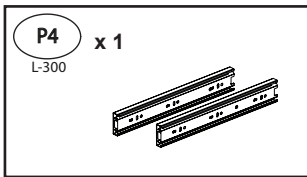
P4



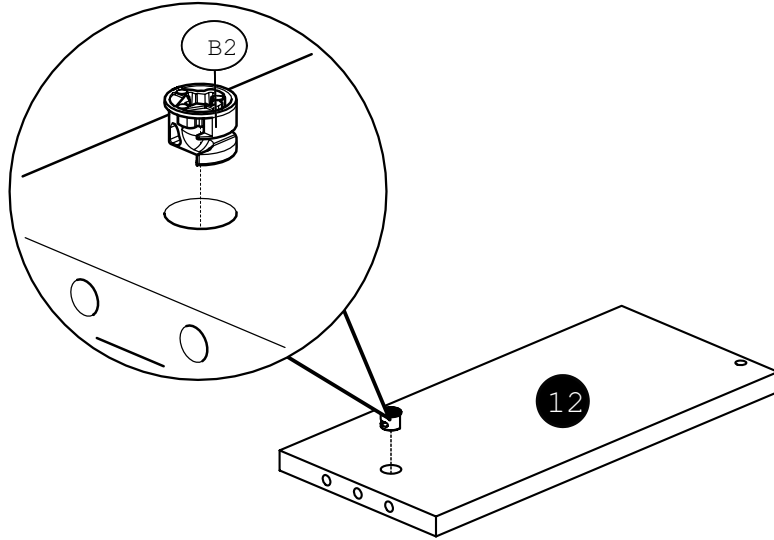
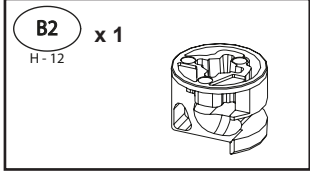
2



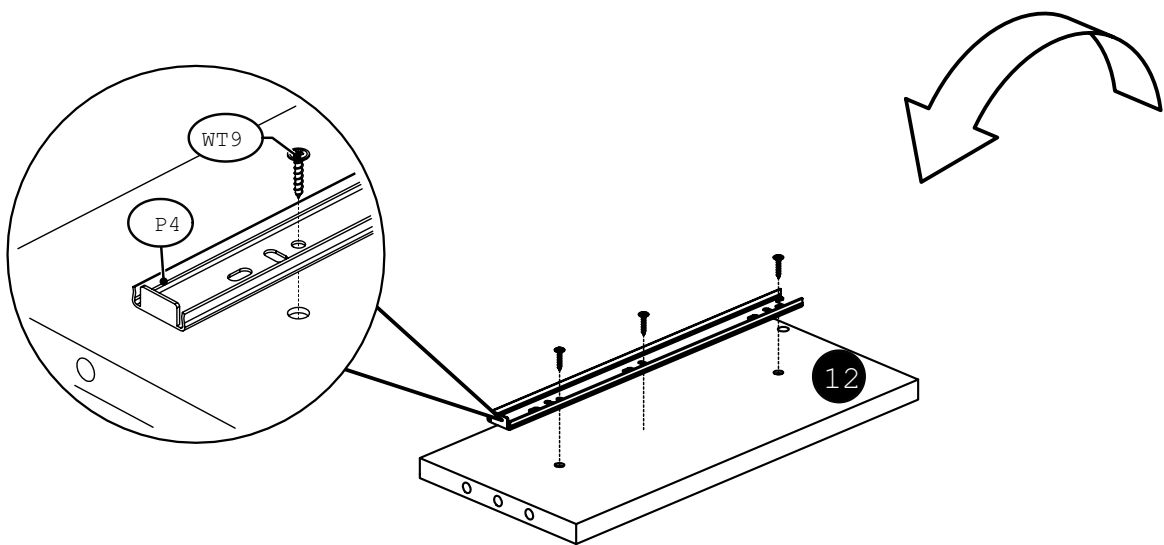
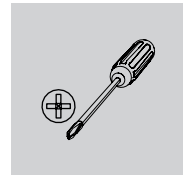
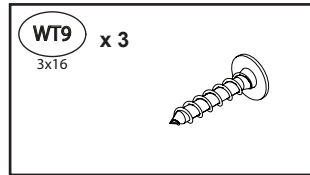
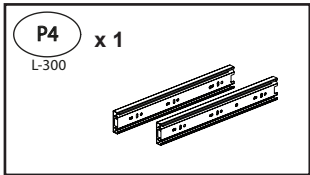
3



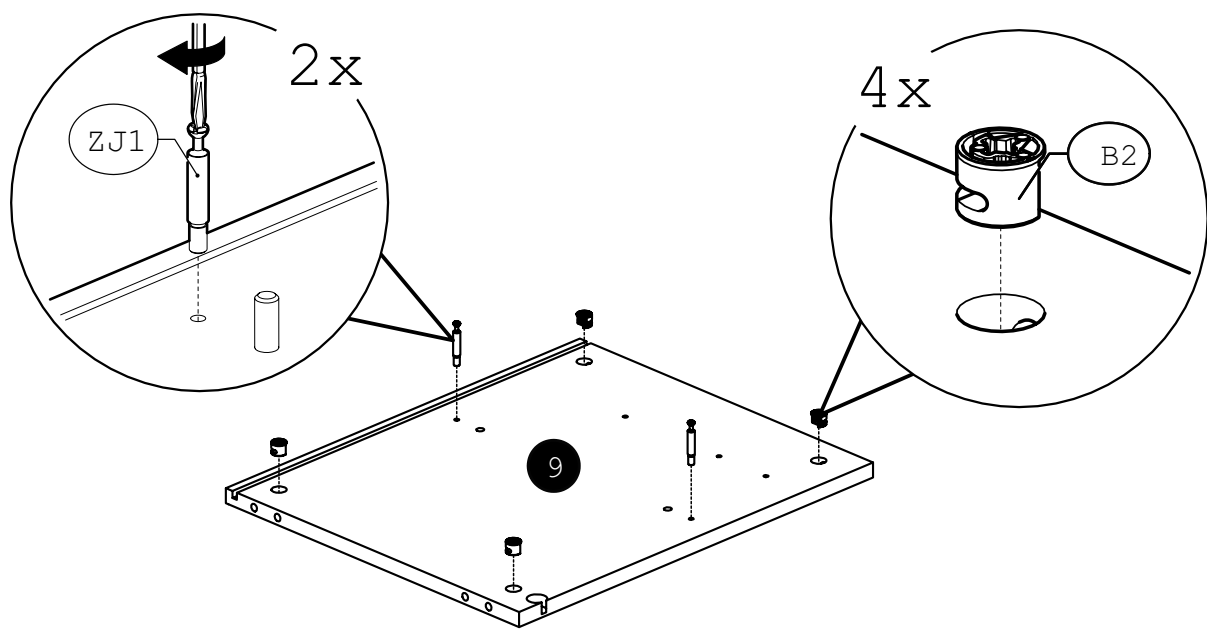
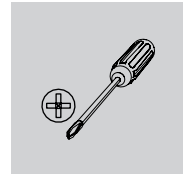
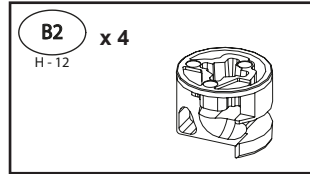
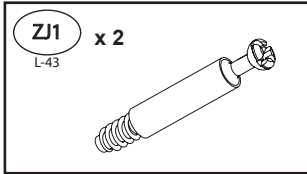
4



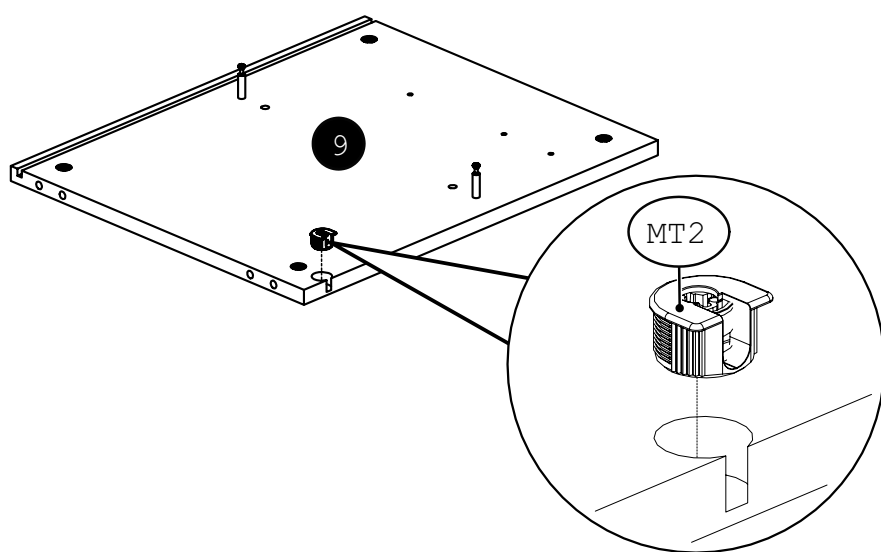
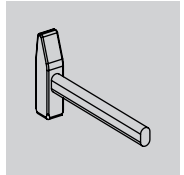
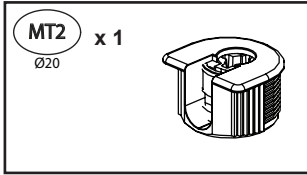
5



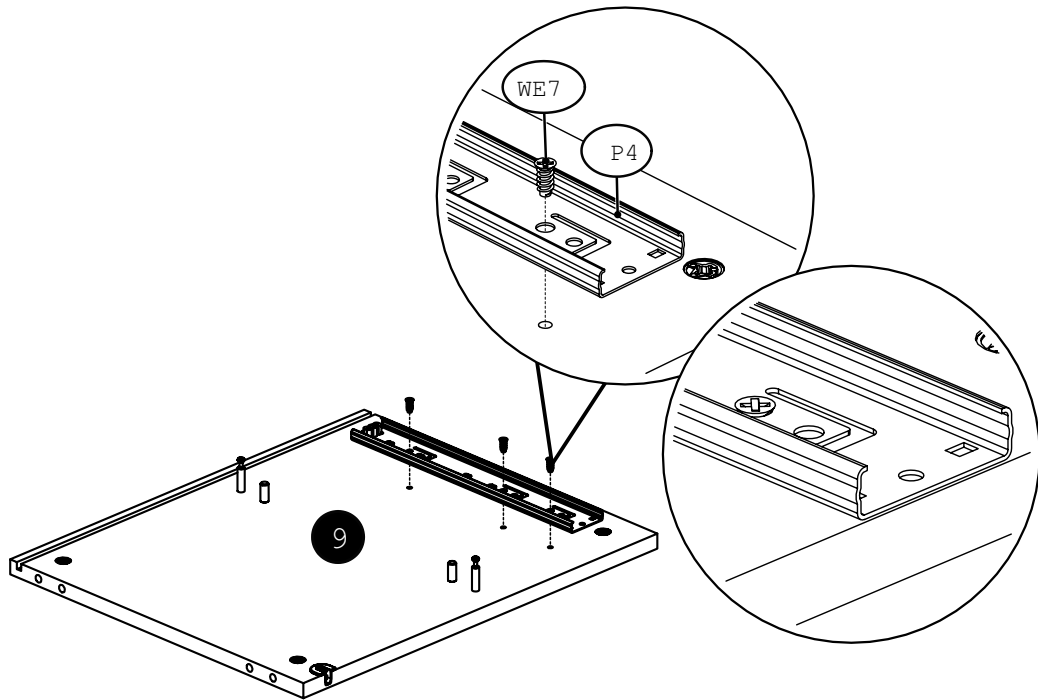
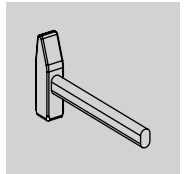
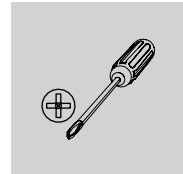
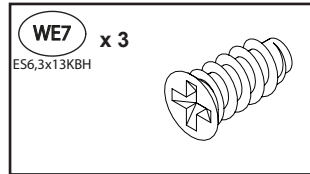
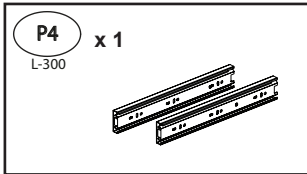
6



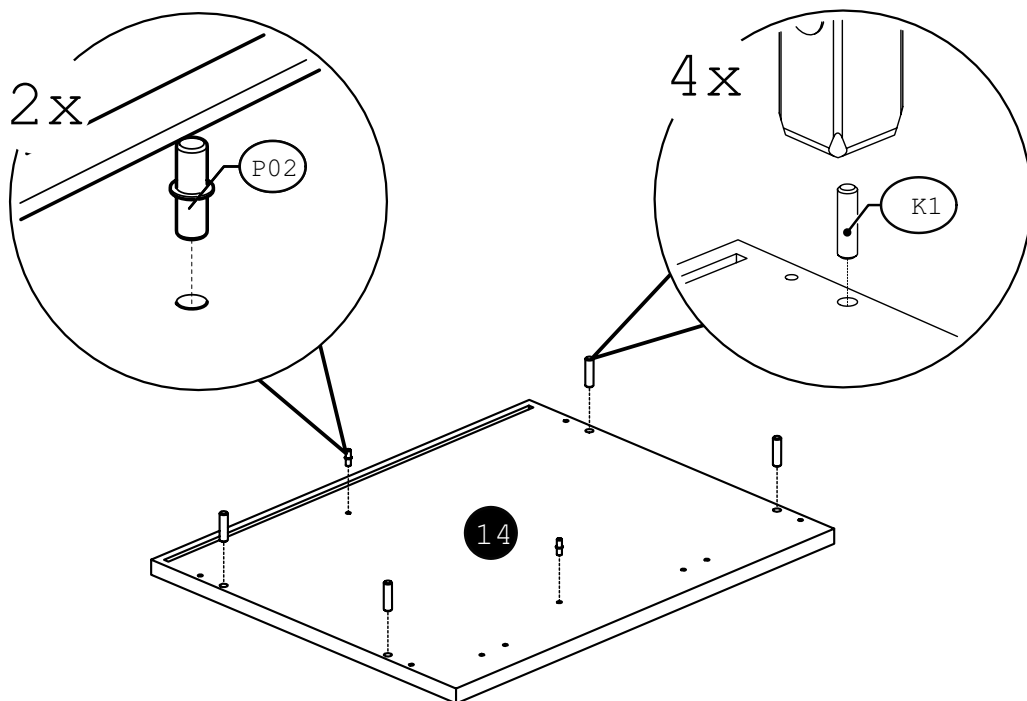
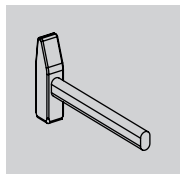
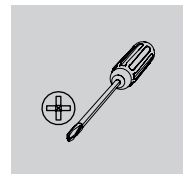
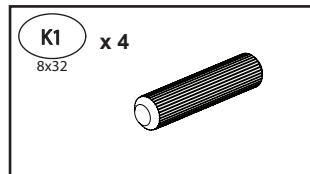
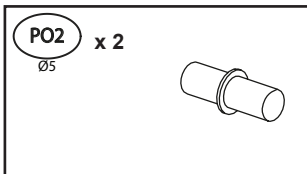
7



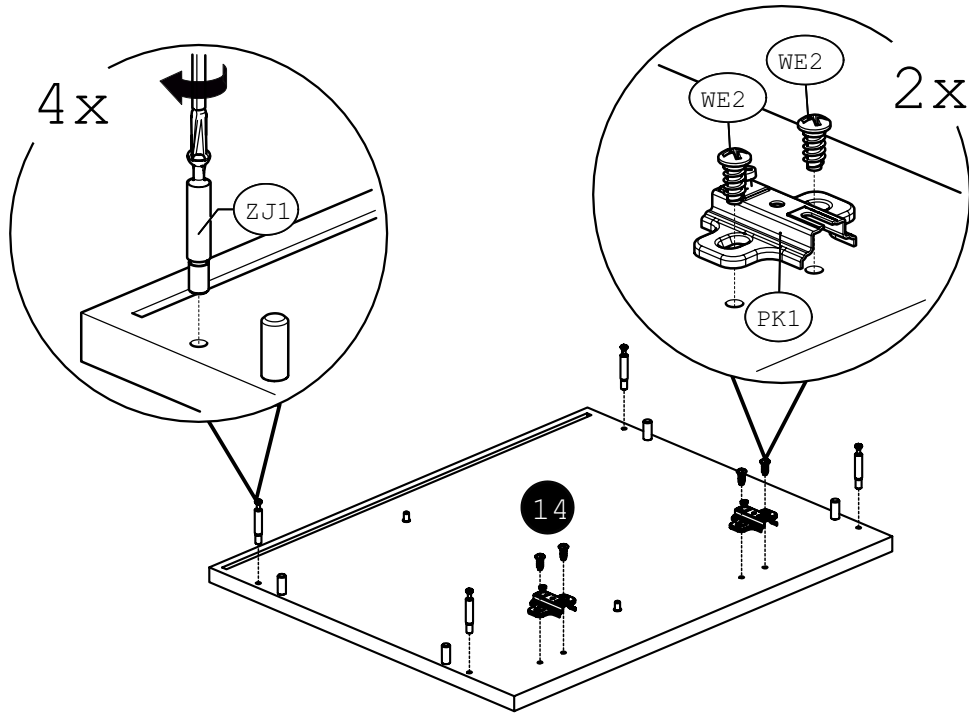
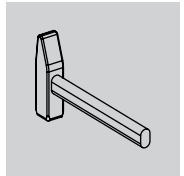
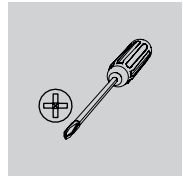
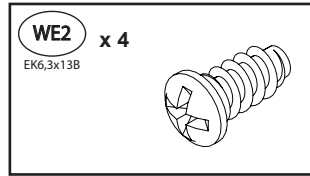
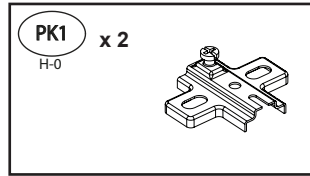
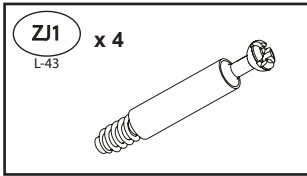
8



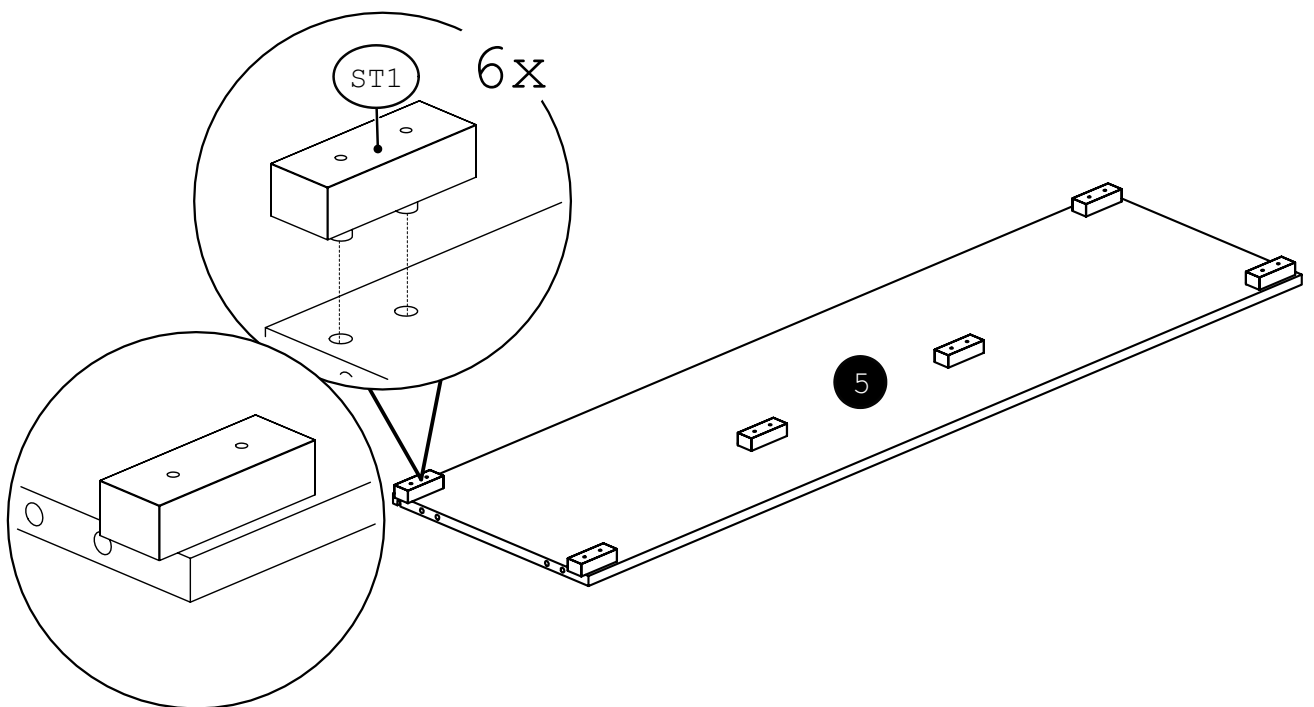
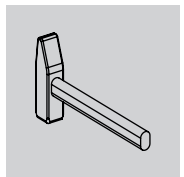
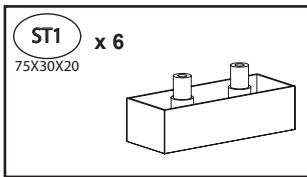
9



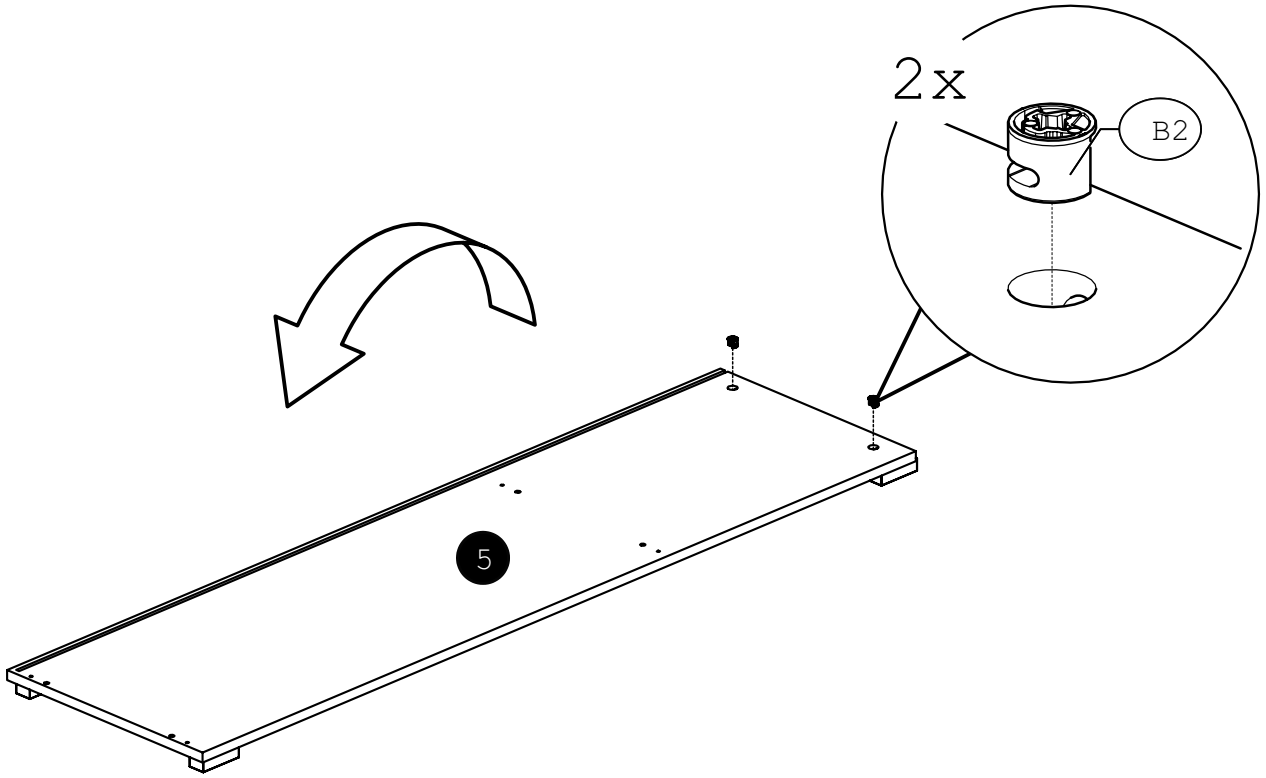
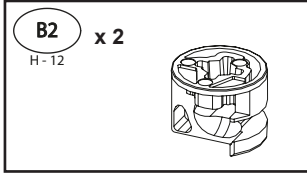
10



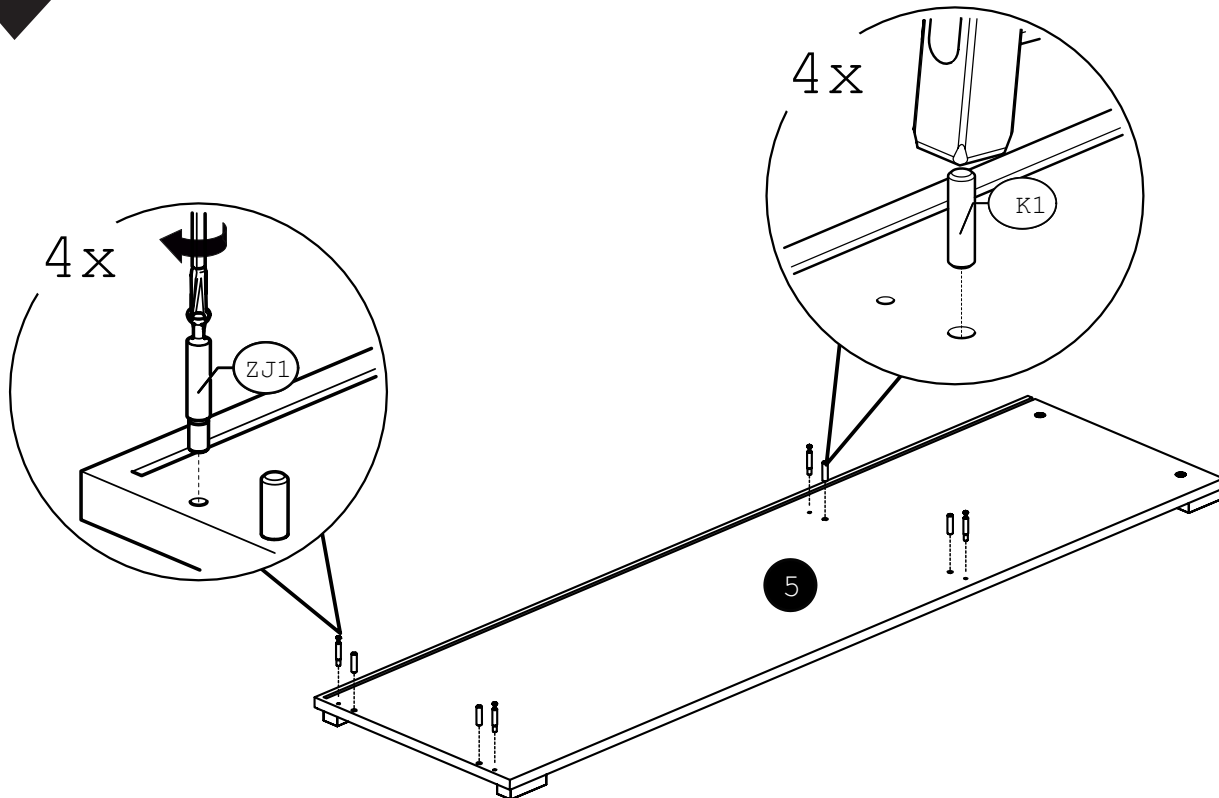
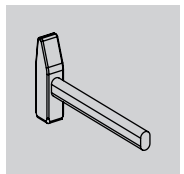
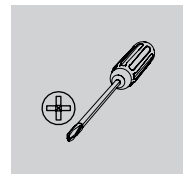
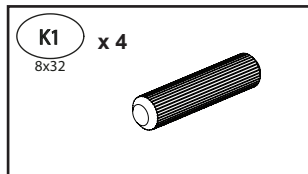
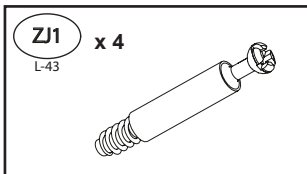
11



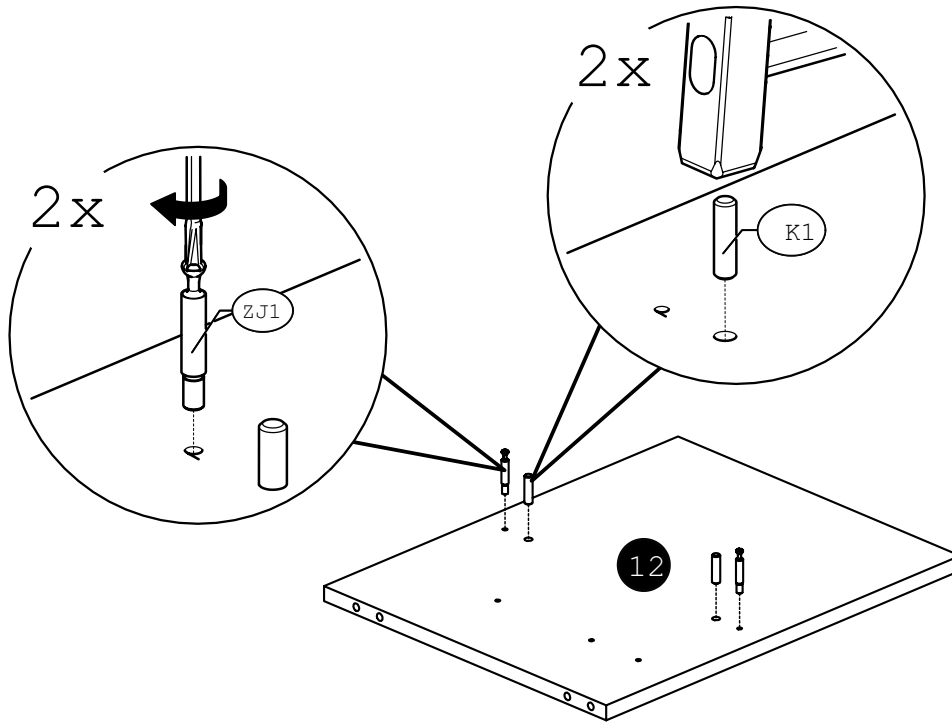
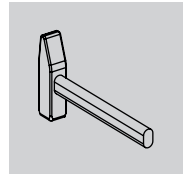
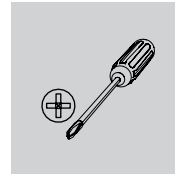
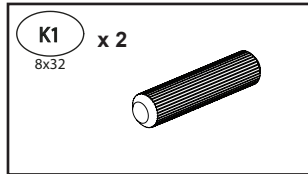
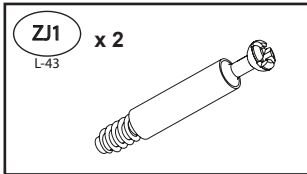
12



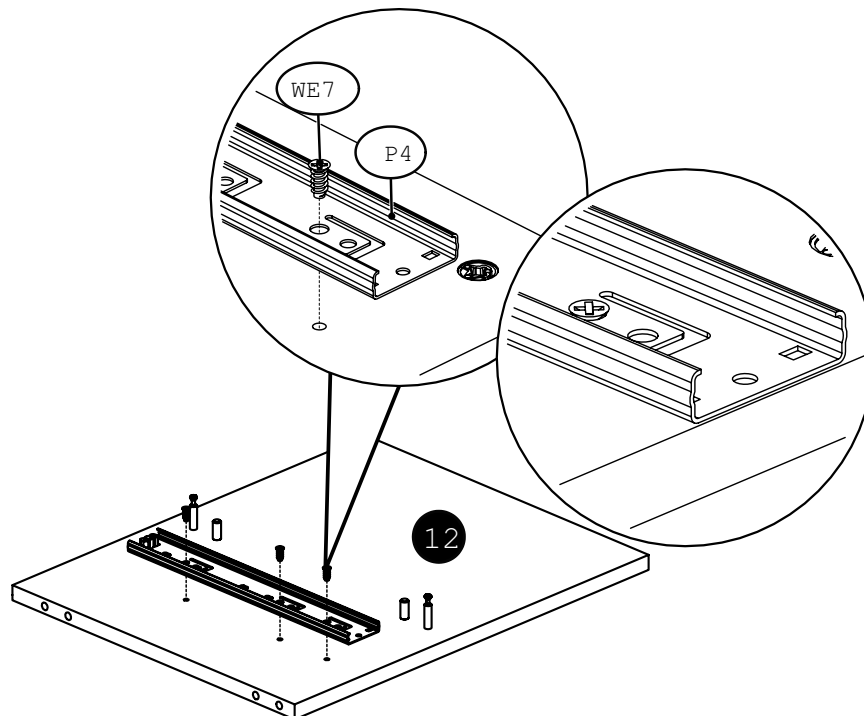
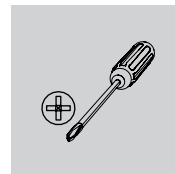
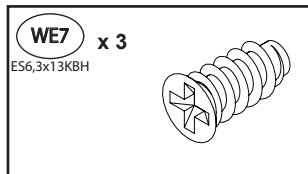
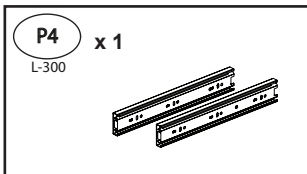
13



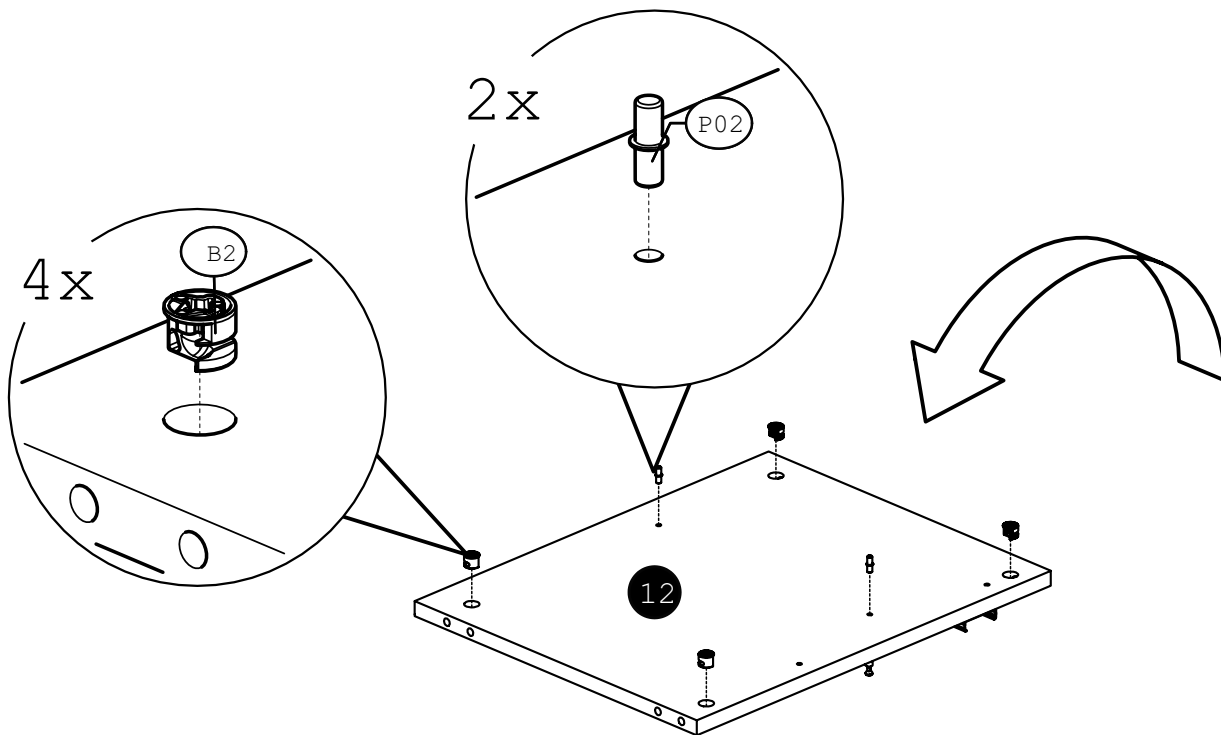
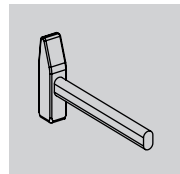
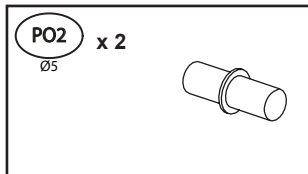
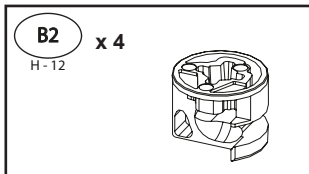
14



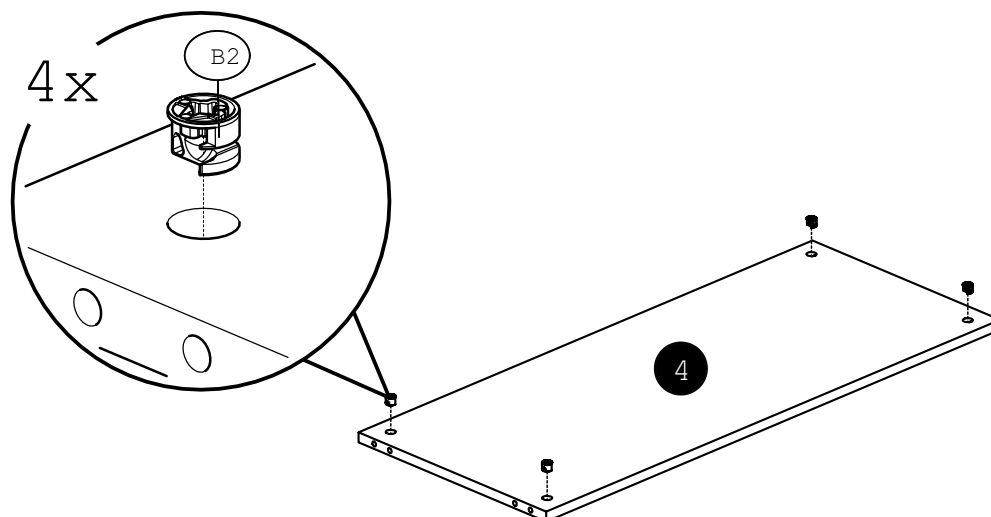
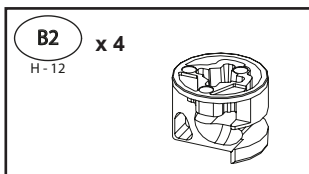
15



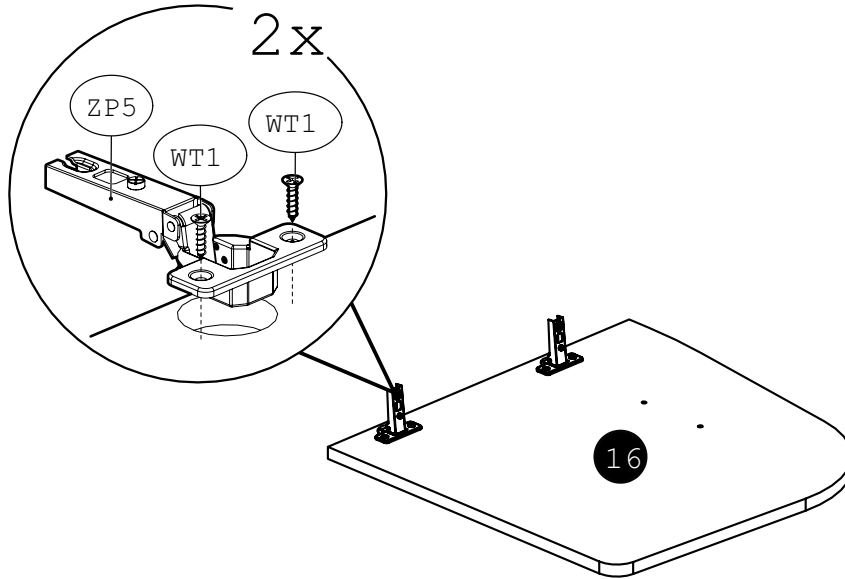
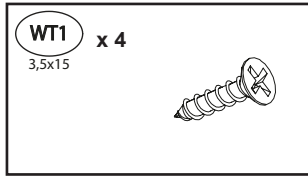
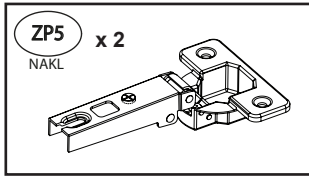
16



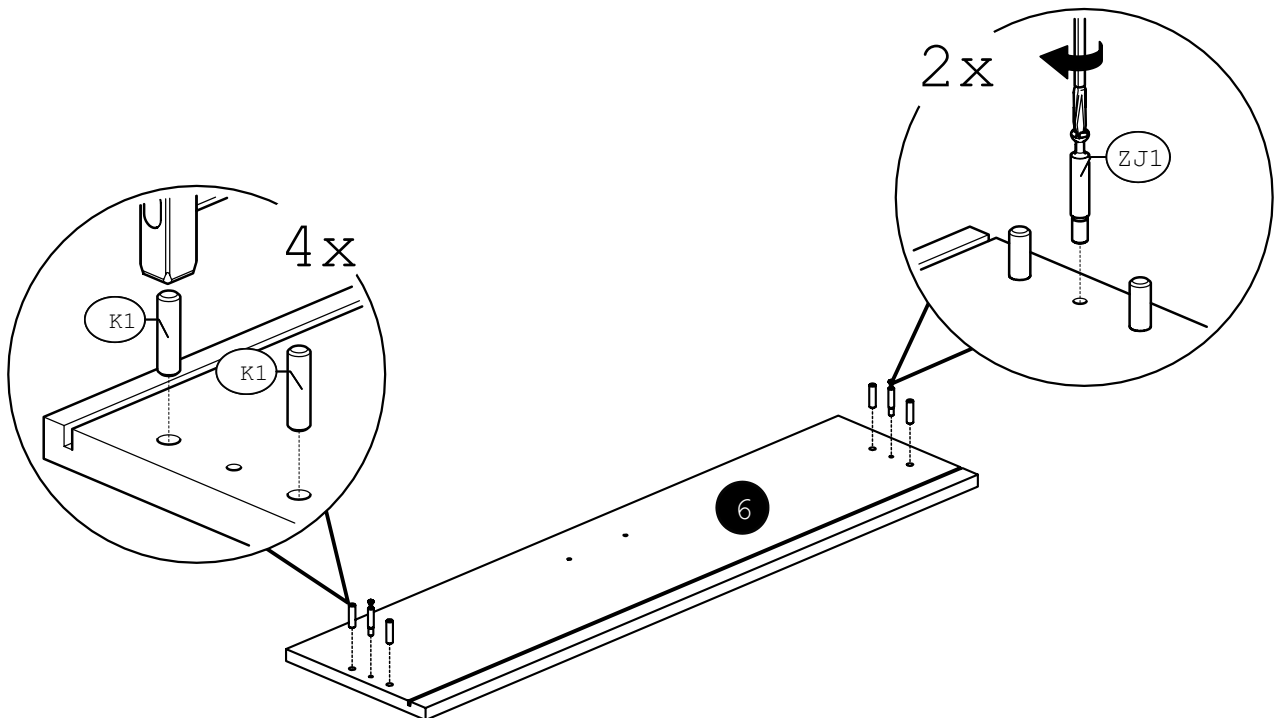
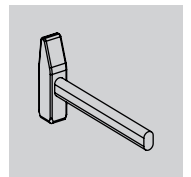
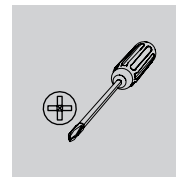
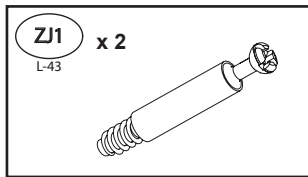
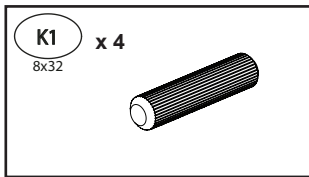
17

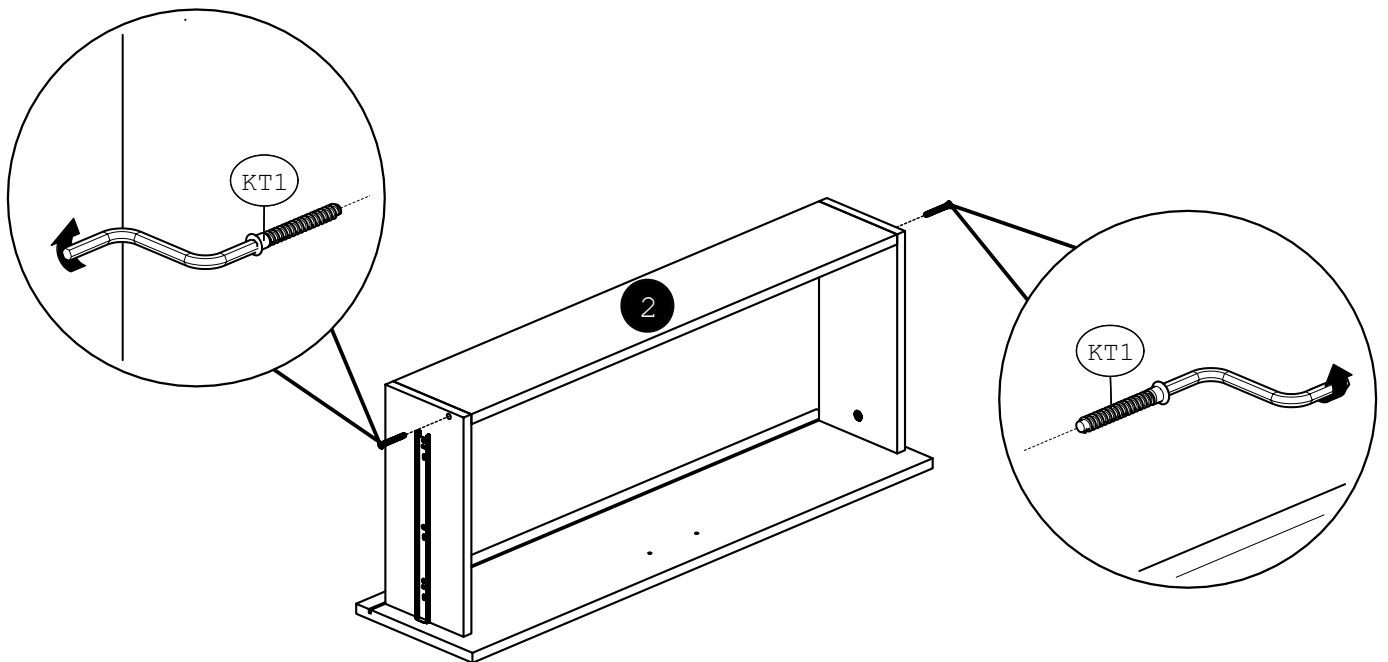
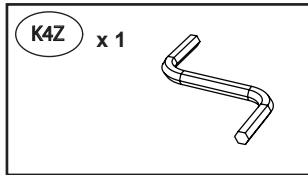
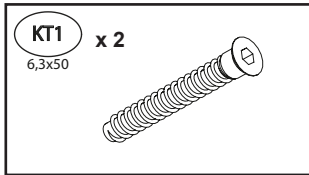
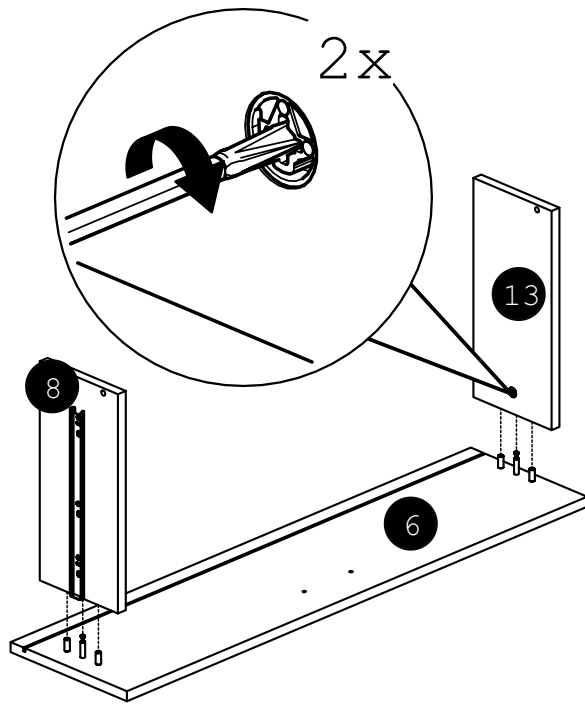


18

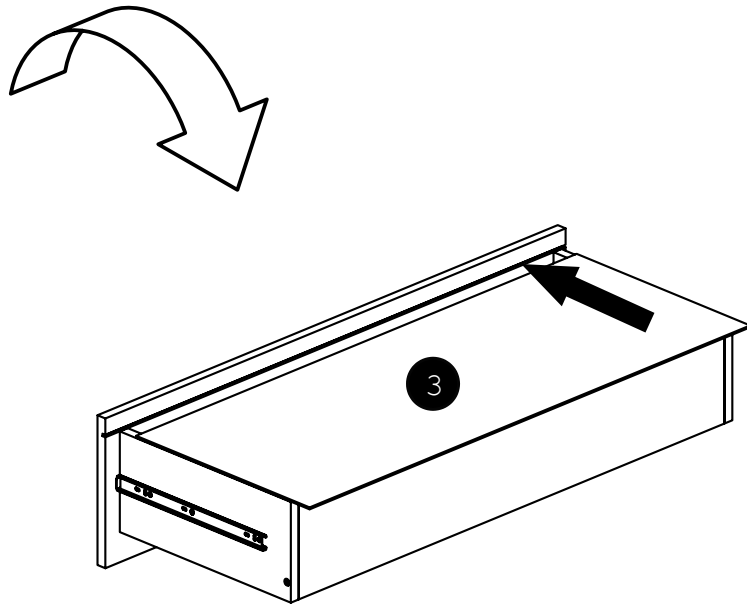


19

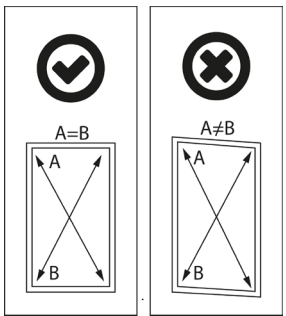
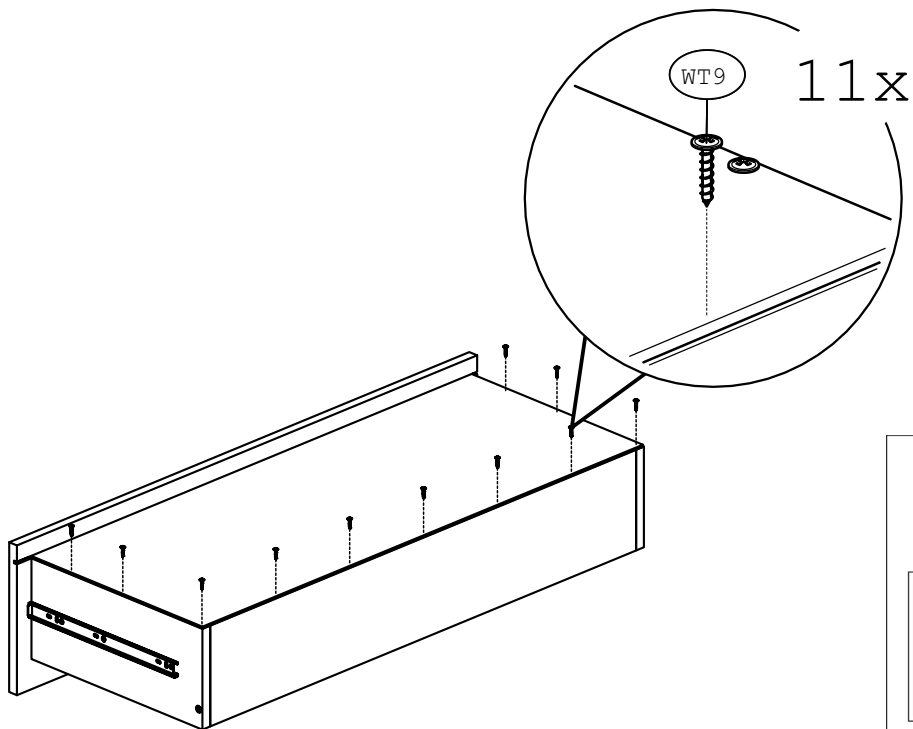
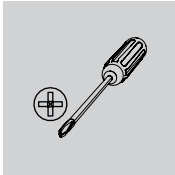
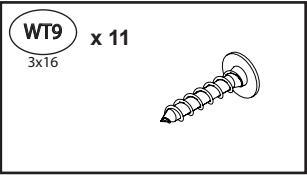




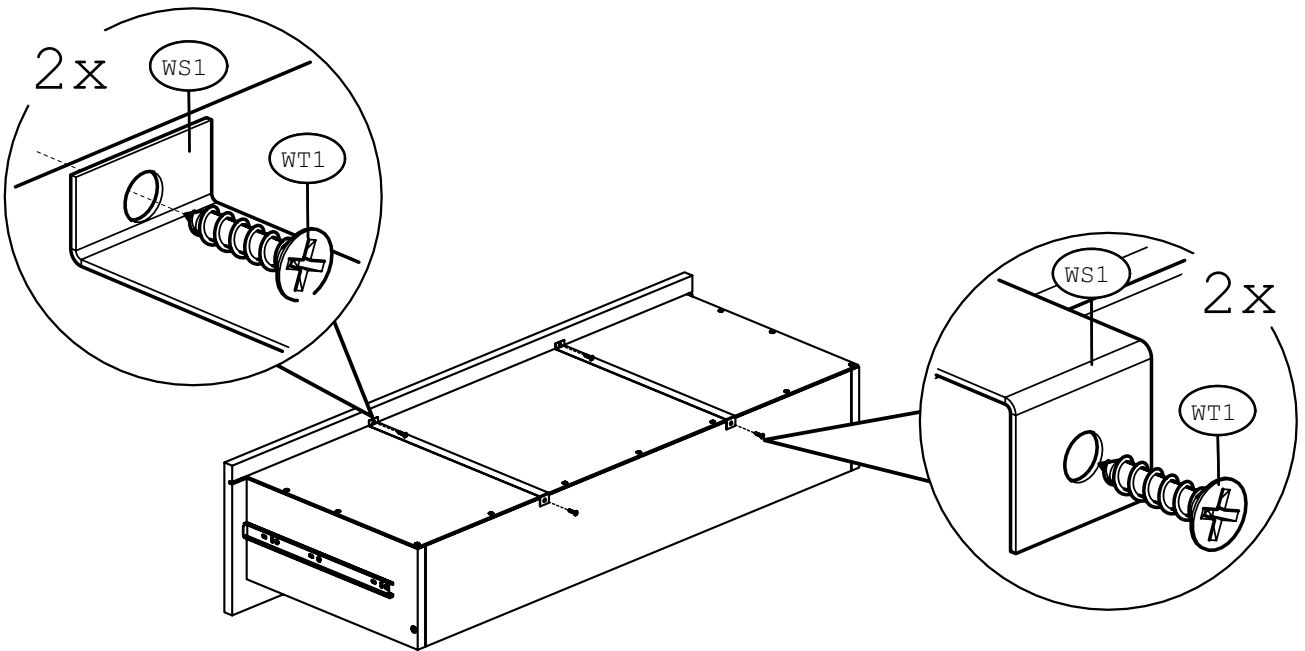
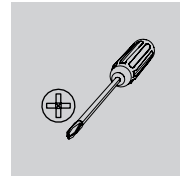
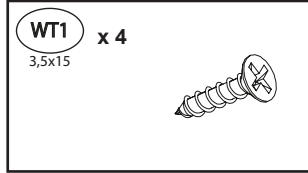
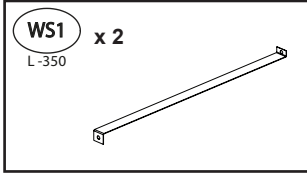
22



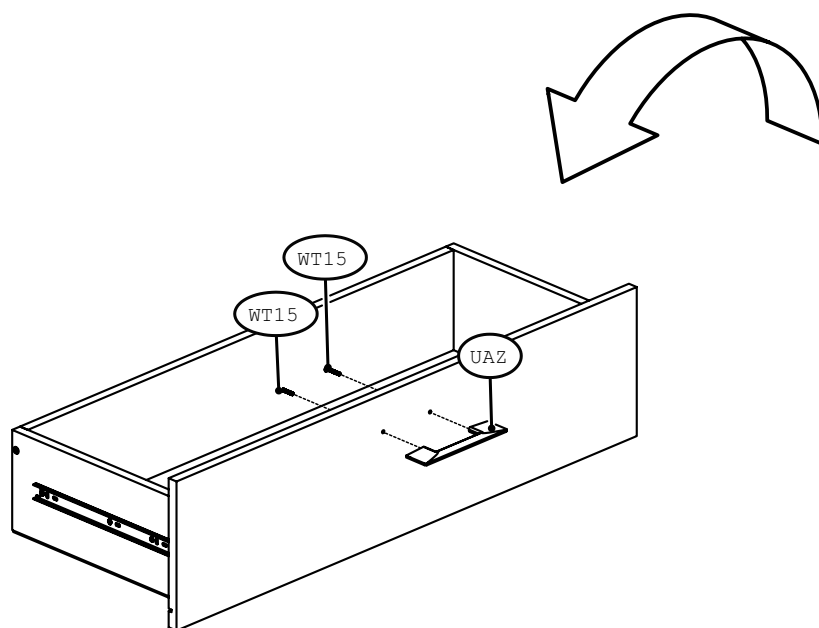
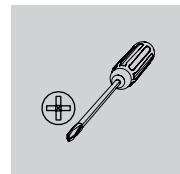
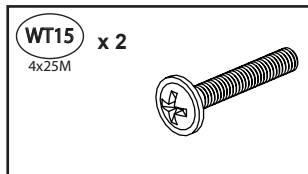
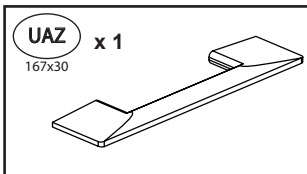
23



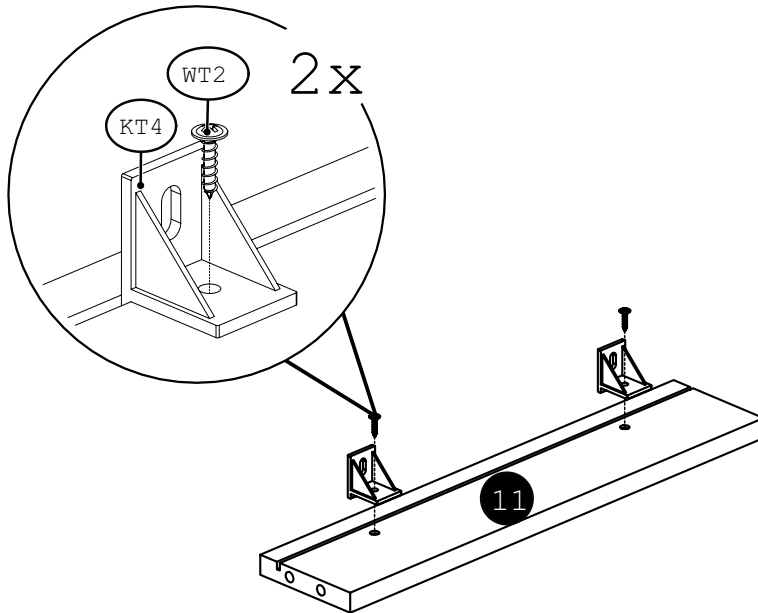
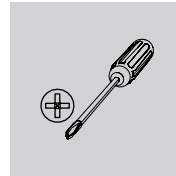
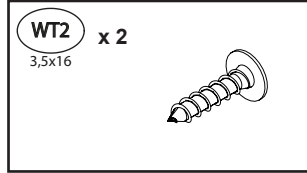
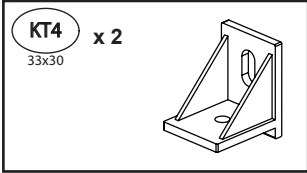
24



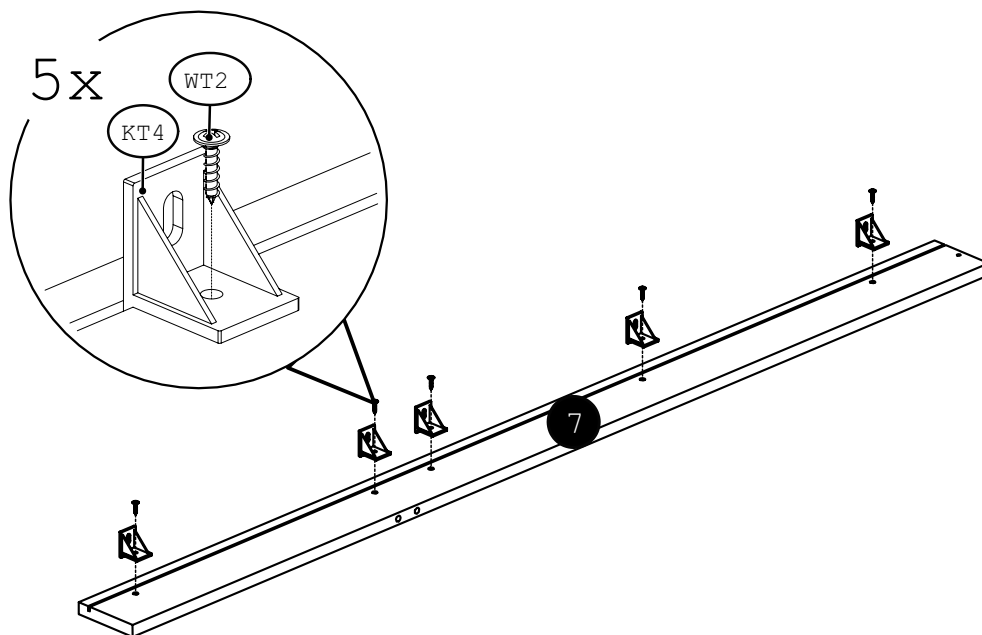
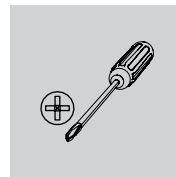
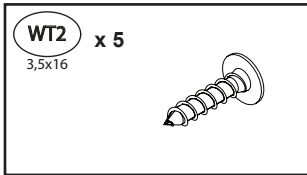
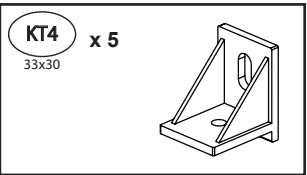
25



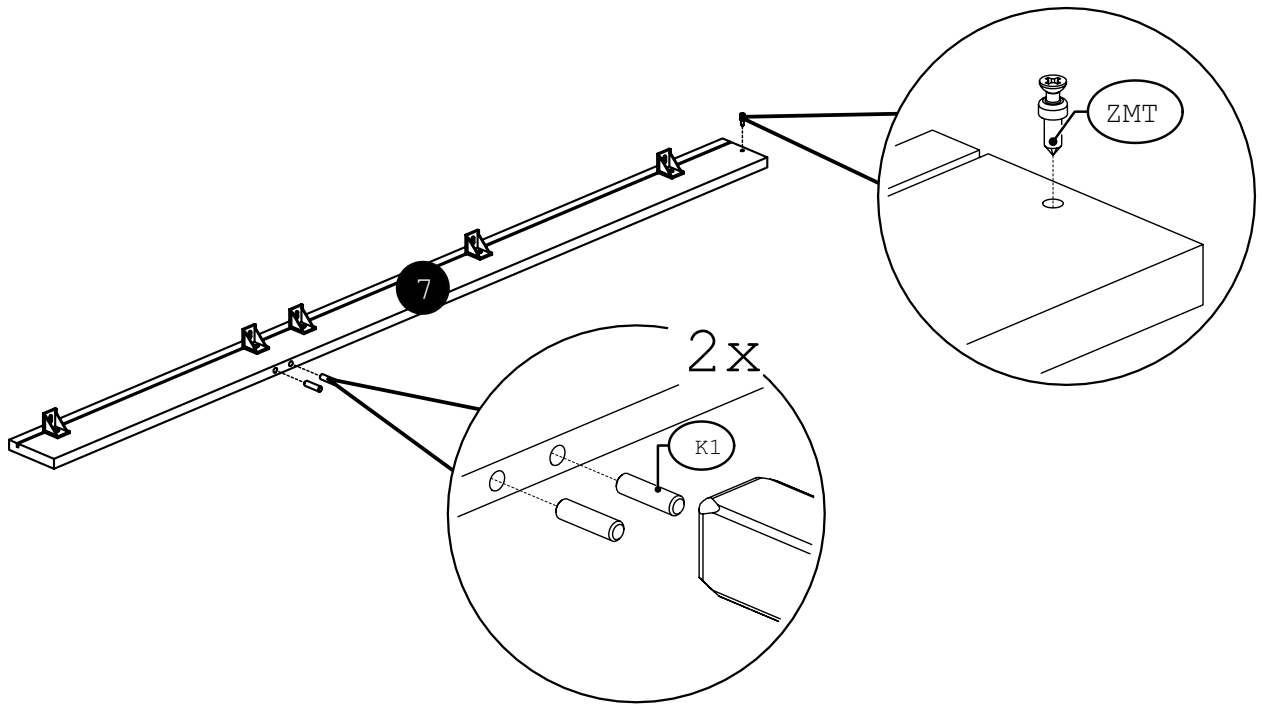
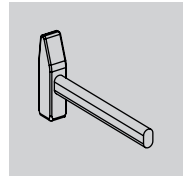
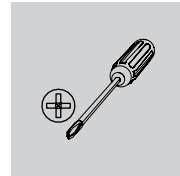
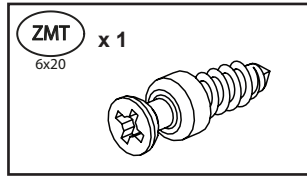
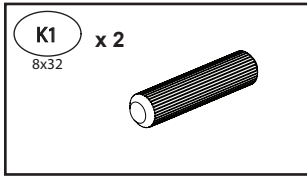
26



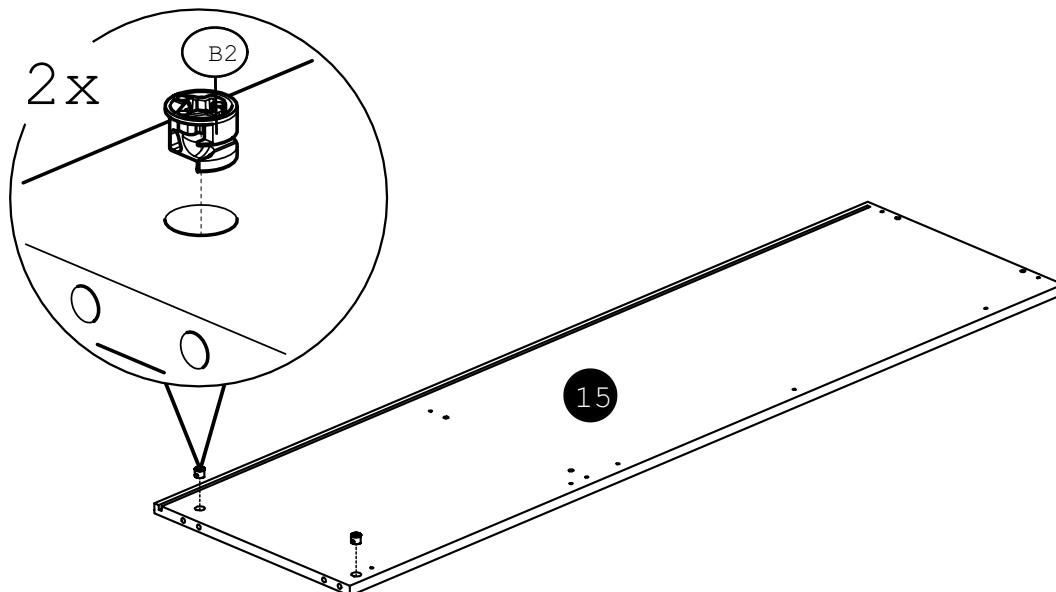
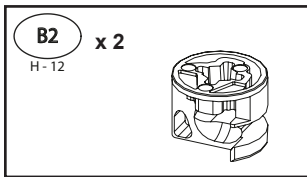
27



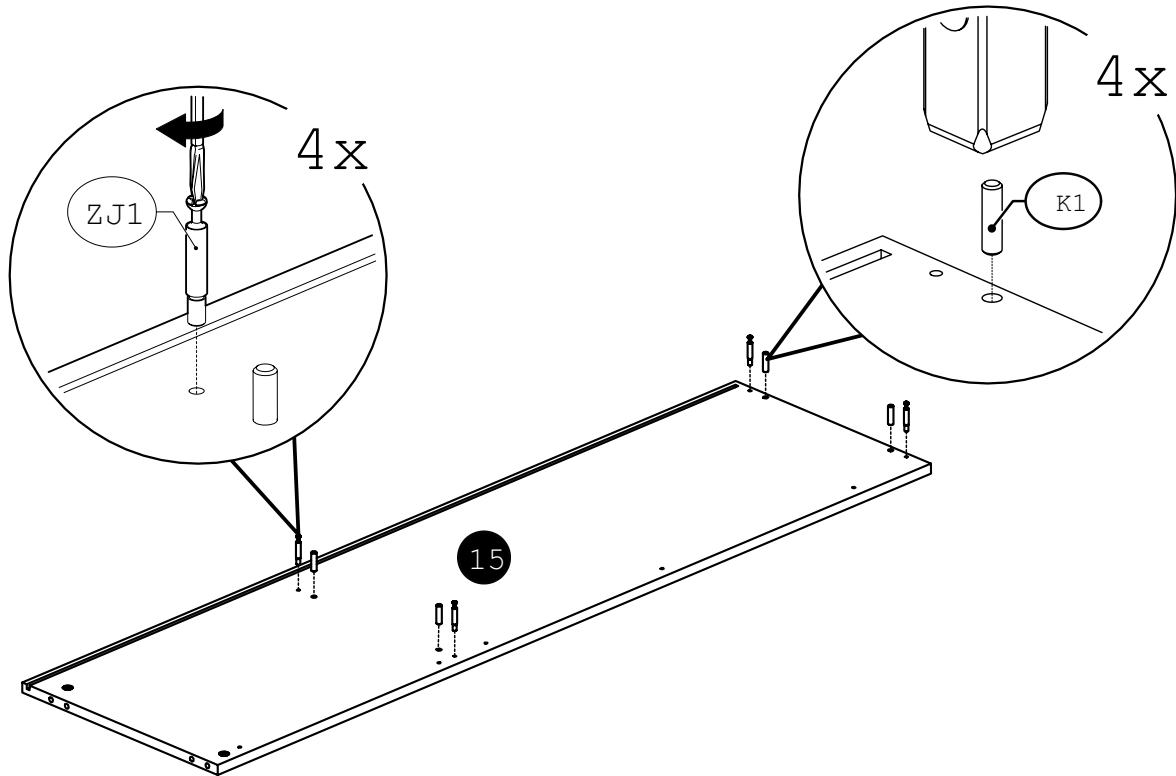
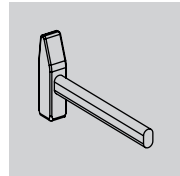
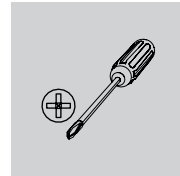
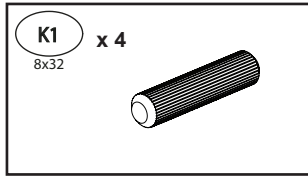
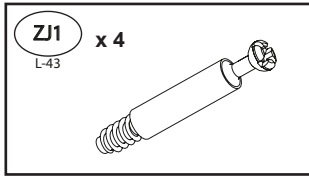
28



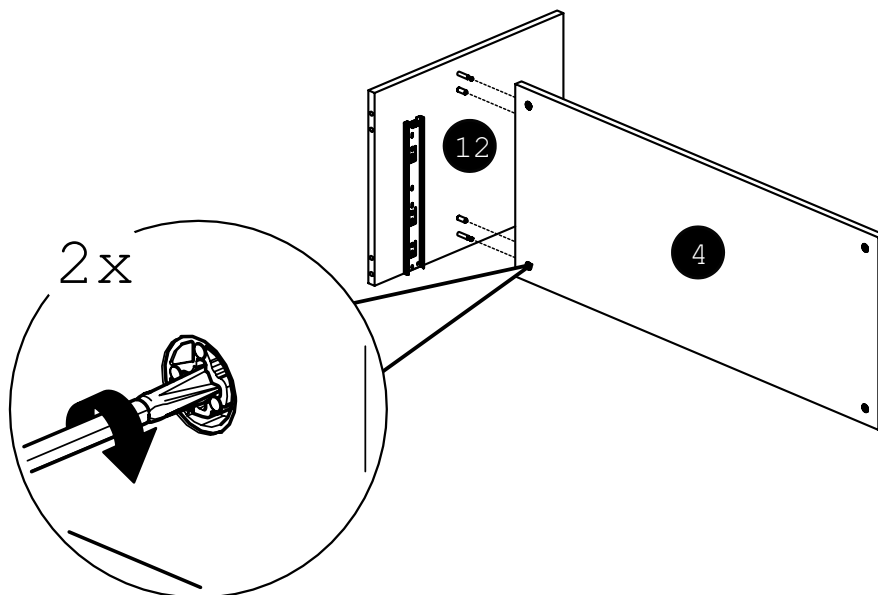
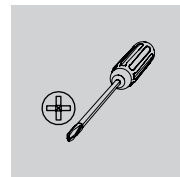
29



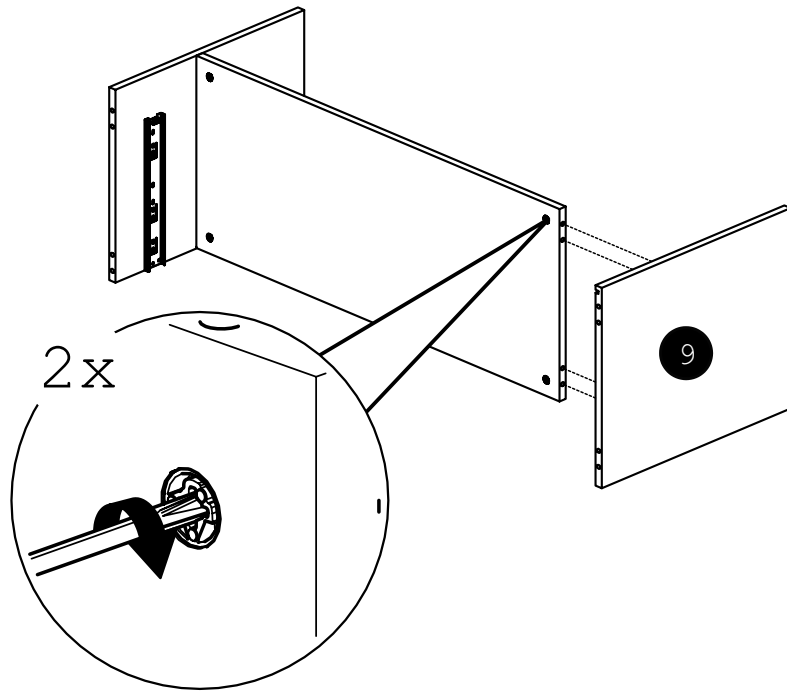
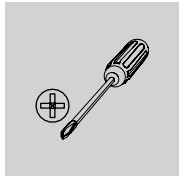
30



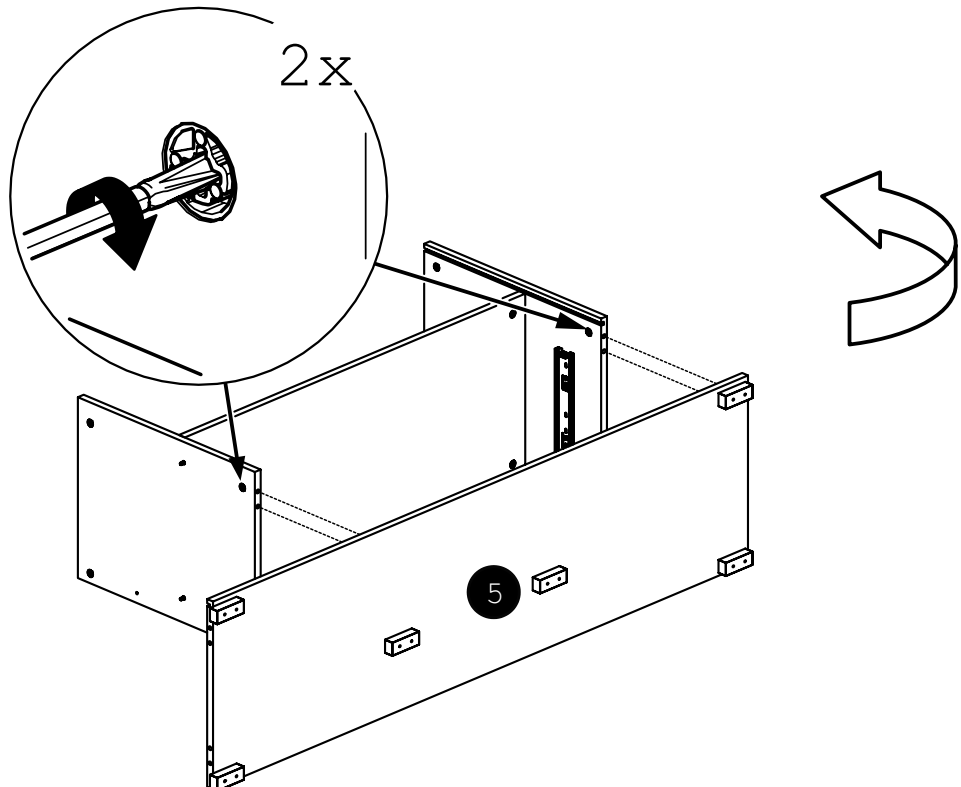
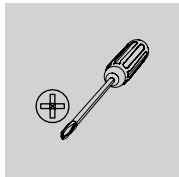
31



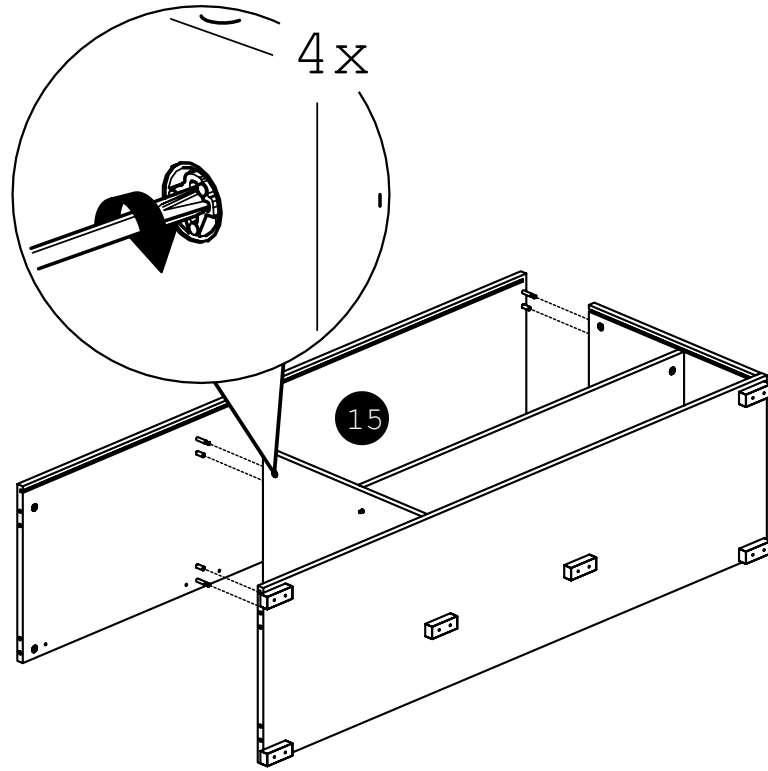
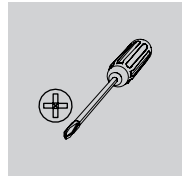
32



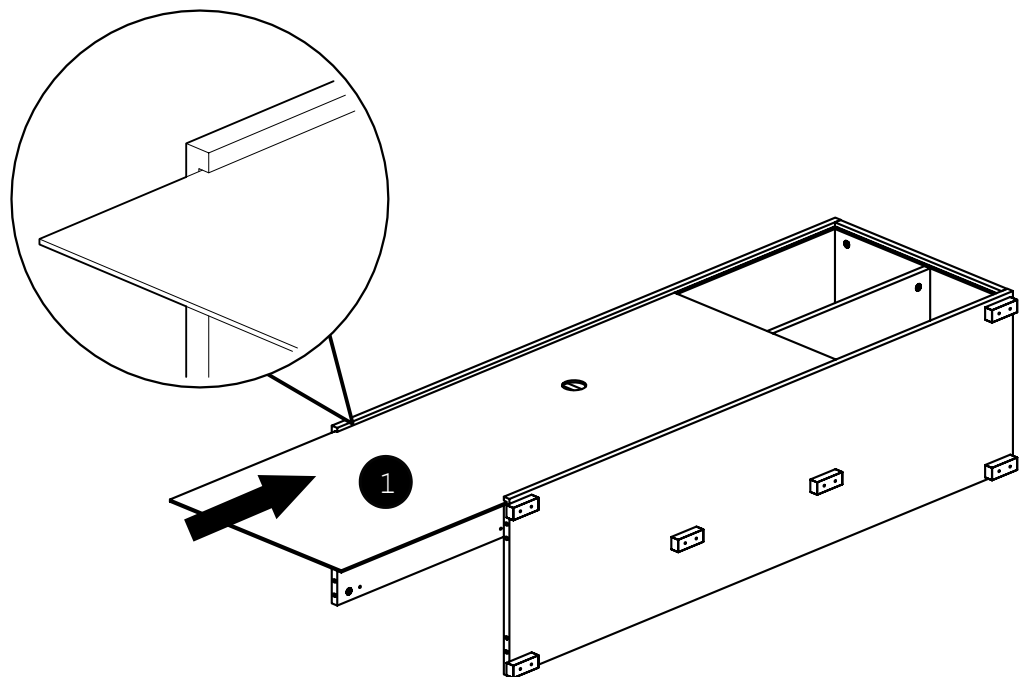
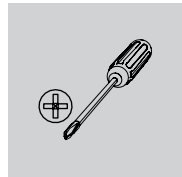
33



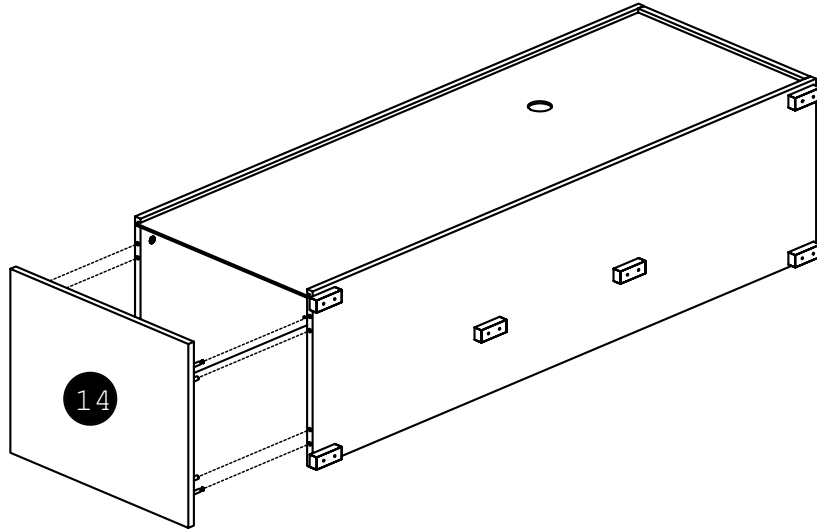
34



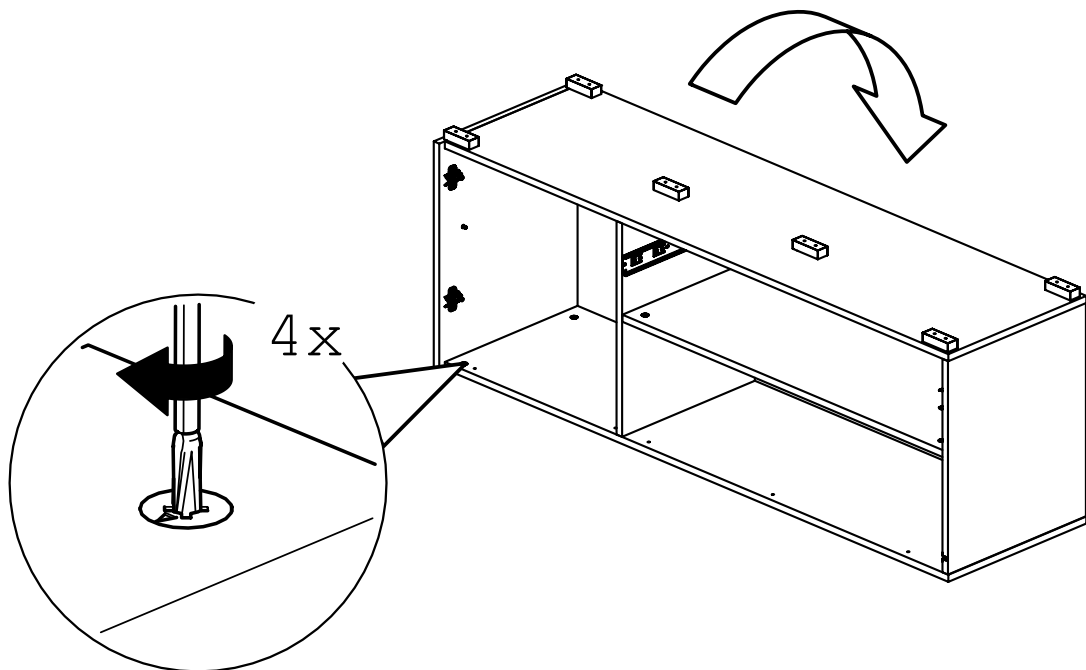
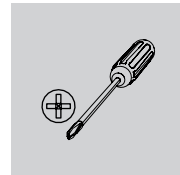
35



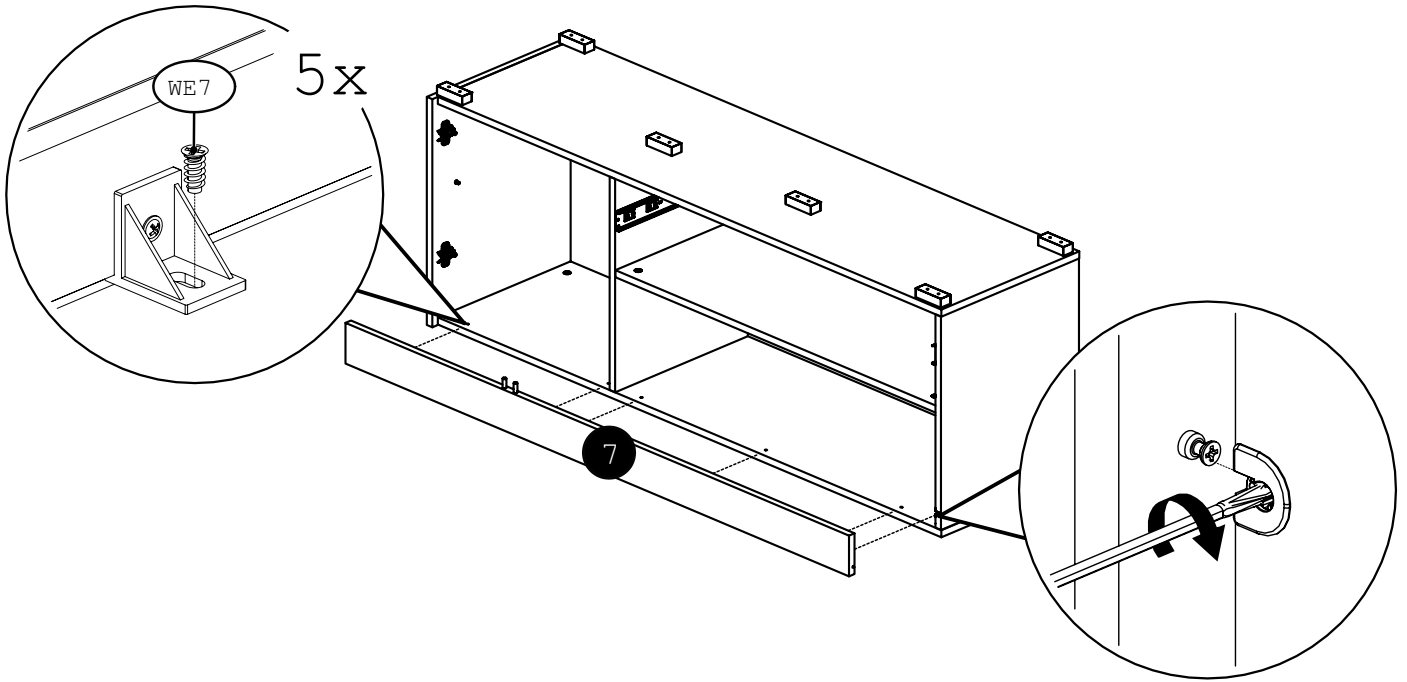
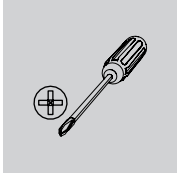
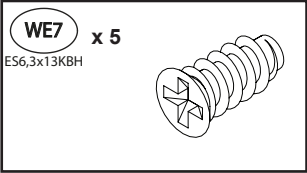
36



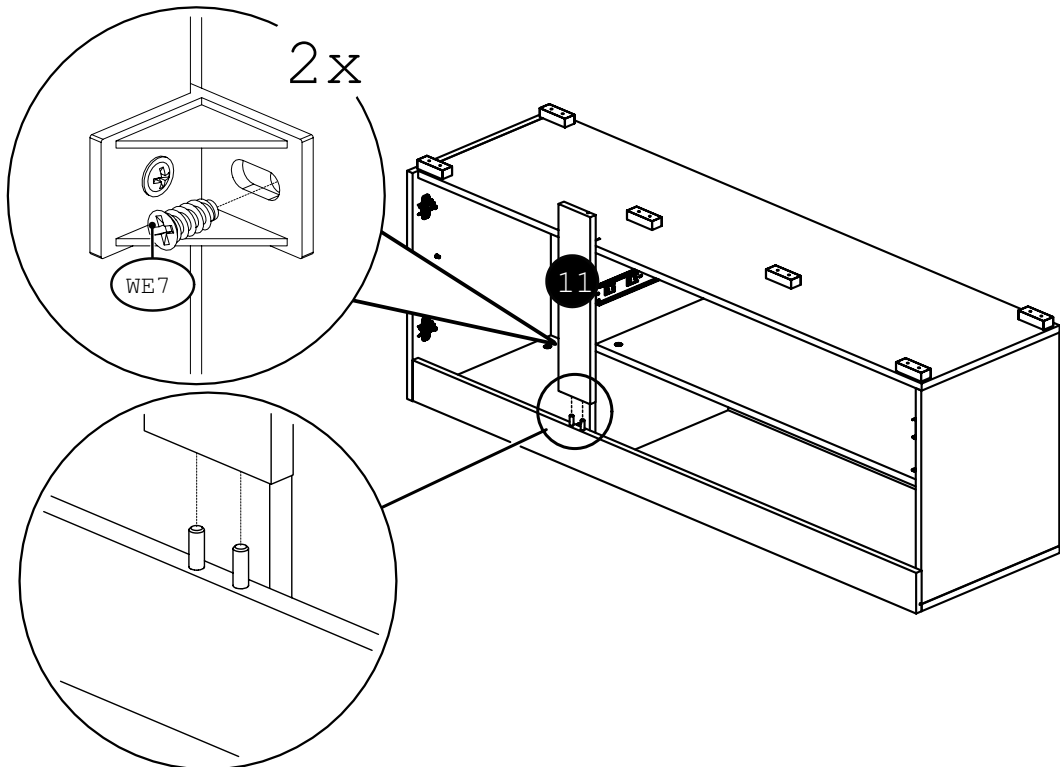
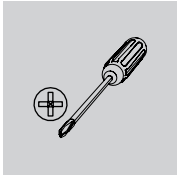
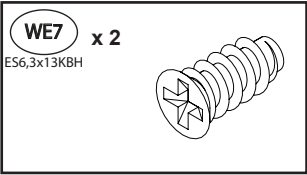
37



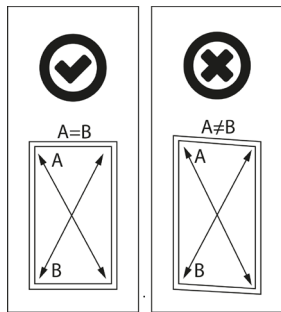
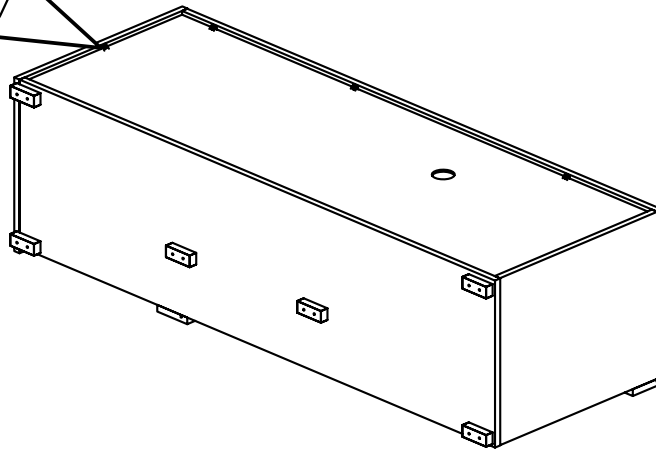
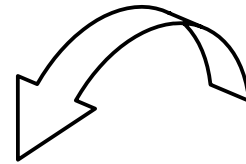
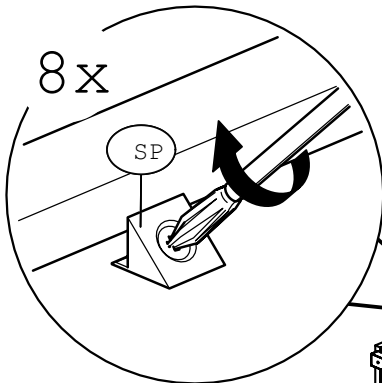
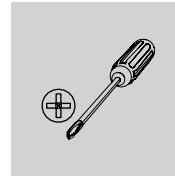
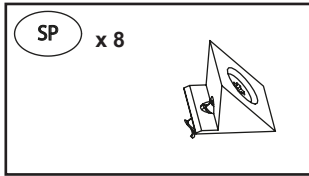
38



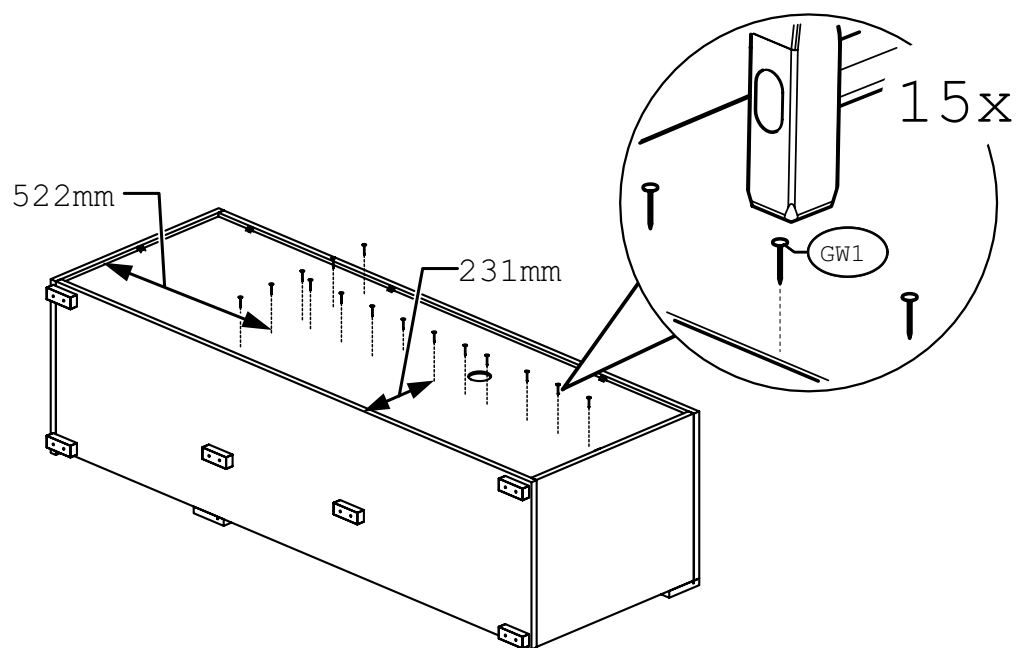
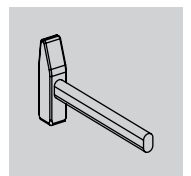
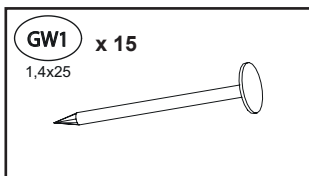
39



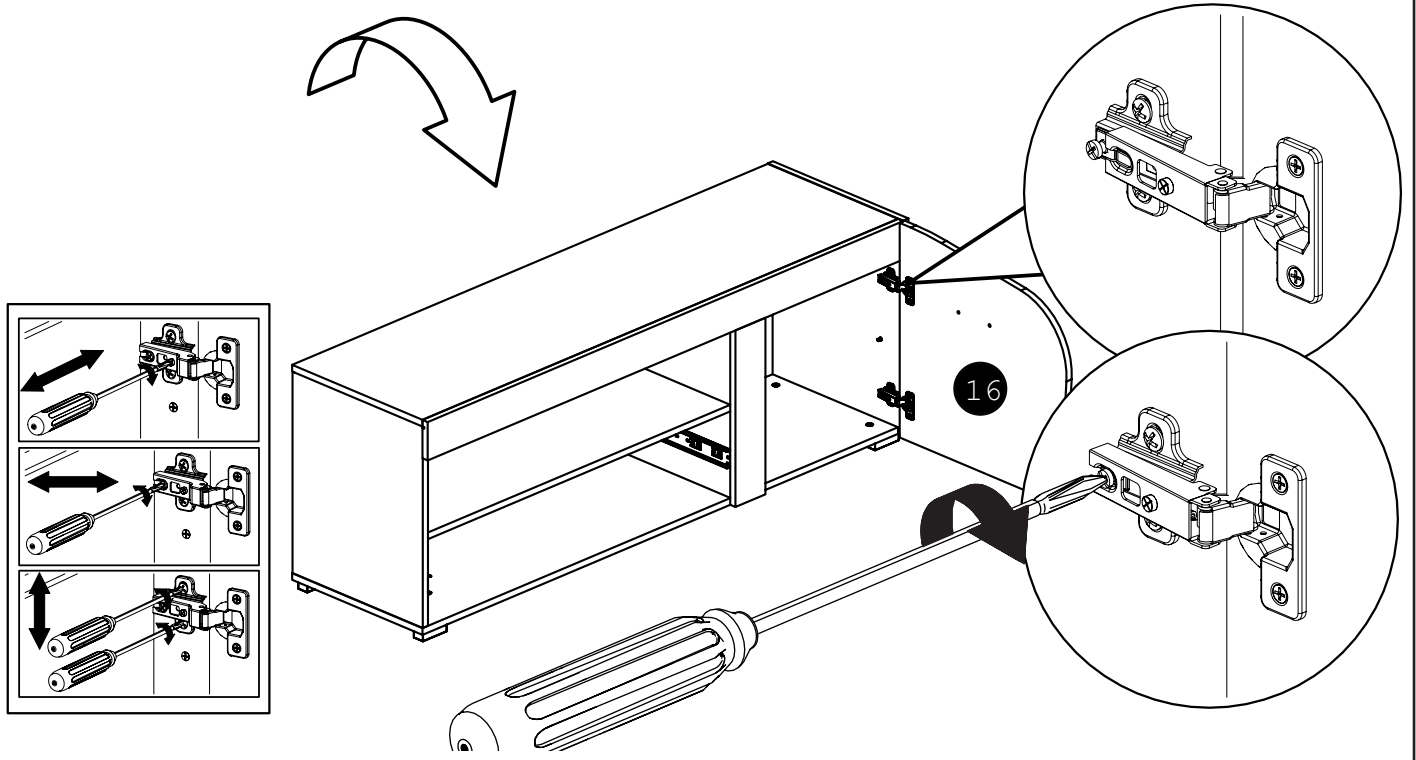
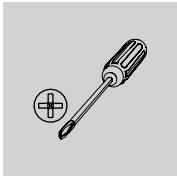
40



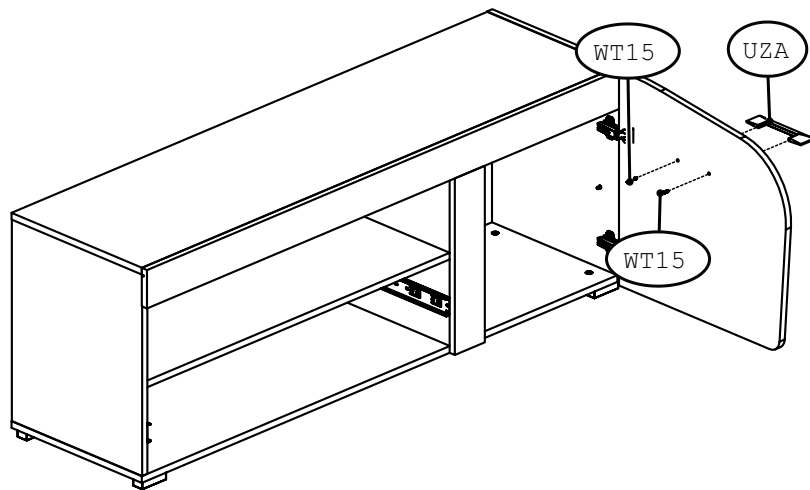
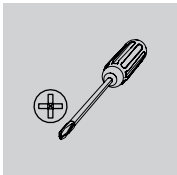
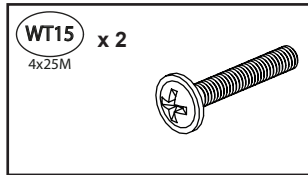
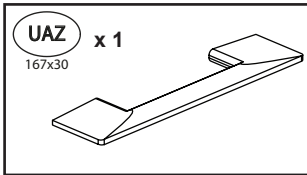
41



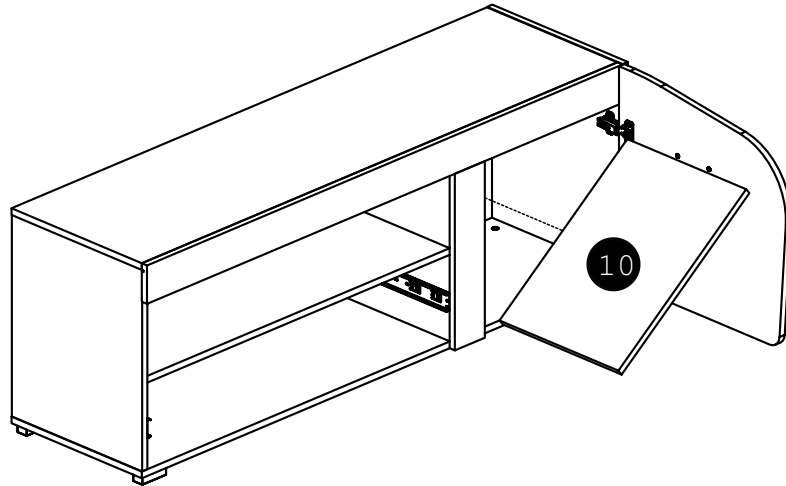
42



43



44



45

