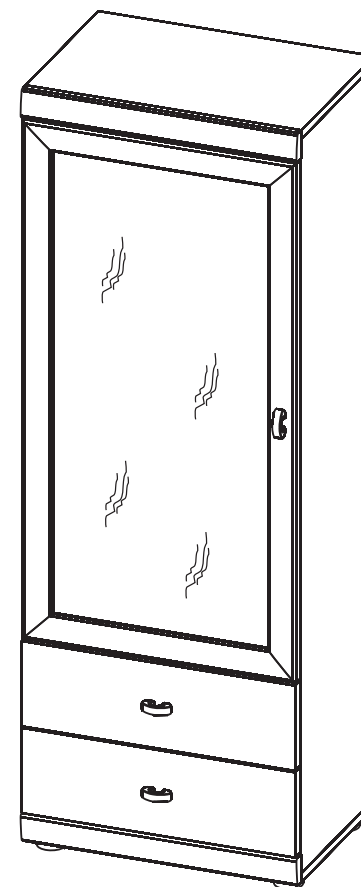
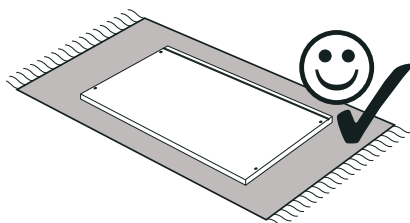
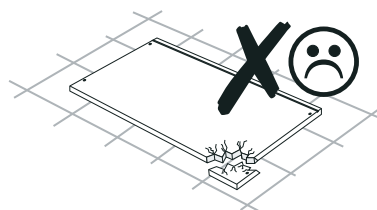
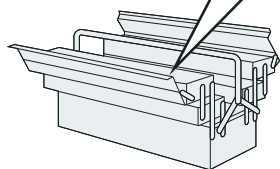
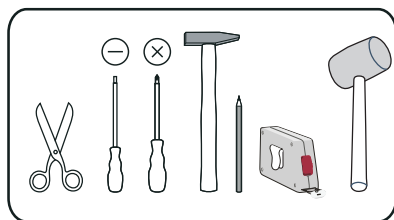
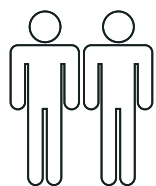




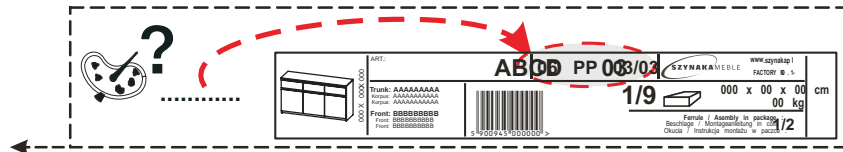
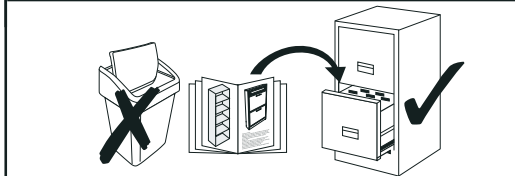
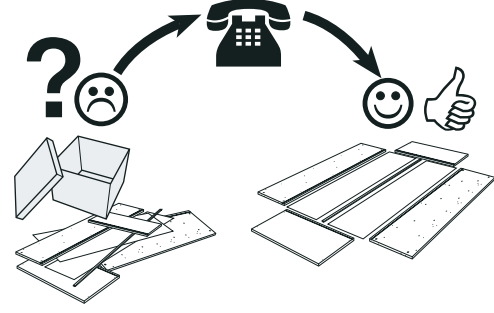
- (GB) Assembly instructions
- (DE) Montageanleitung
- (FR) Notice de montage
- (NL) Handleiding voor de montage
- (IT) Istruzioni di montaggio
- (HU) Szerelési útmutató
- (ES) Instrucciones de montaje
- (PL) Instrukcja montażu
- (CZ) Montážní návod
- (SK) Návod na montáž
- (HR) Montaže
- (TR) Montaj talimat
- (RO) Instrucțiuni de montaj
- (RU) Инструкция по монтажу



Service • Assistenza • Dienstverlening • Serwis  
 Servis • Szerviz • Servicio • Услугивная Служба

Name • Nom • Nome • Naam • Nazwa Jméno • Názov • Név • Denominare Nombre • Ime • Isin • Название	<b>MERIS</b>
Nr. • No. • Номер • Č • Sz • Ne	<b>12 -- 01</b>
Typ • Type • Тип • Típus • Tipo	<b>16</b>

shop • geschäft • boutique • sklep ~~magazín~~ •  
 negozio • bolt • tienda • obchod • gázan • magazin



T01 x16	T02 x16	φ8x30 D01 x24	D04 x8

E02 x8	G01 x30	G02 x1	M01 x1

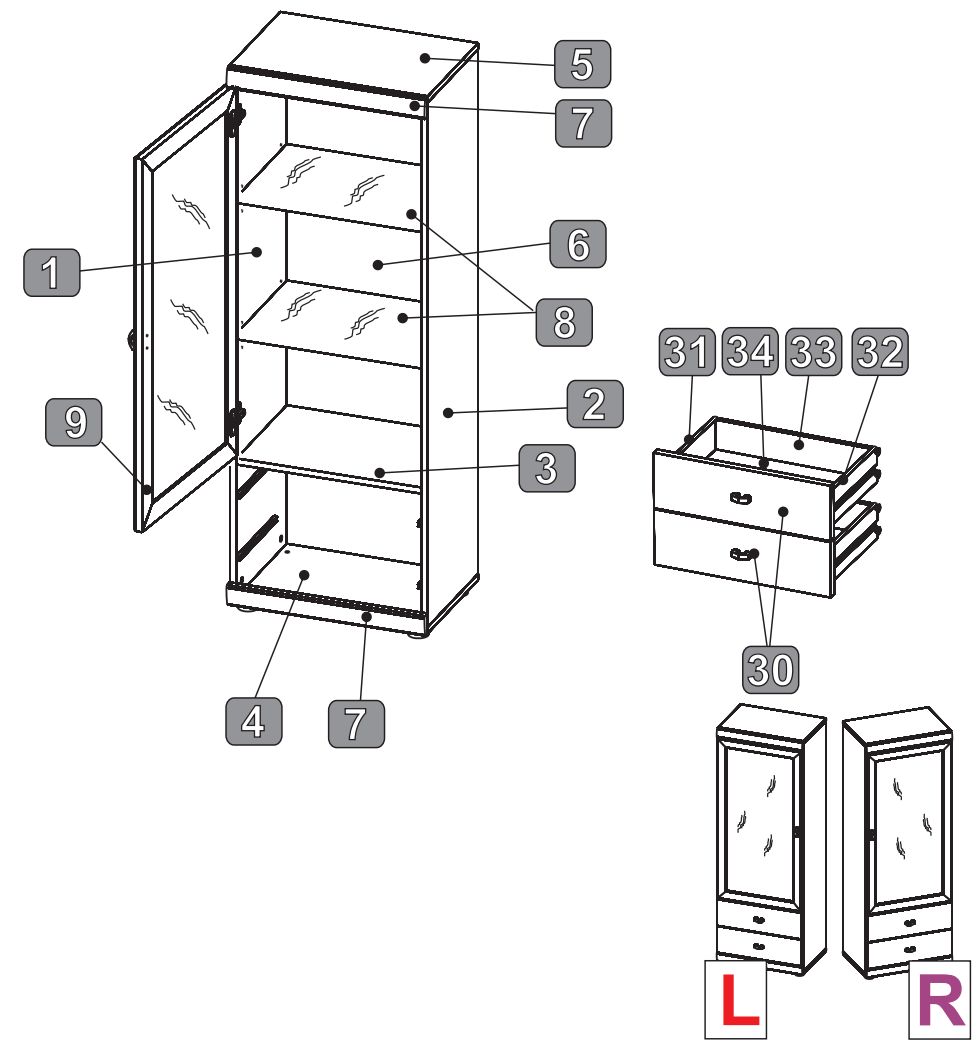
S04 x4	K01 x1

φ35 Z08 x2	φ35 H0 Z09 x2	6,3x13 W13 x4	3,5x16 W15 x4

L250 P10 x2	3x13 W14 x8	M4x9 X02 x4

U02 x3	M4x28 X04 x6

L01 x1	C01 x1



**1**

L01	x1	D01	x8
		D04	x8
M4x28		U02	x2
X04	x4		

GB Glue  
 DE Leim  
 FR Colle  
 IT Colla  
 NL Lijm  
 PL Klej  
 CZ Lepidlo  
 SK Glej  
 HU Enyv  
 RO Adeziv  
 TR Tutkal  
 HR Ljepilo  
 ES Pegamento  
 RU Клей

L01  
 U02  
 X04

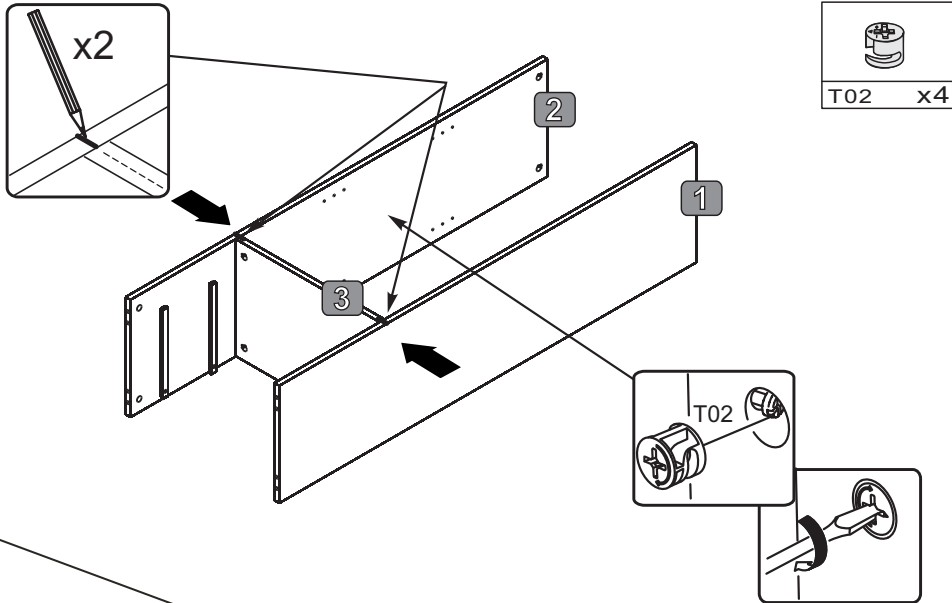
1h

**2**

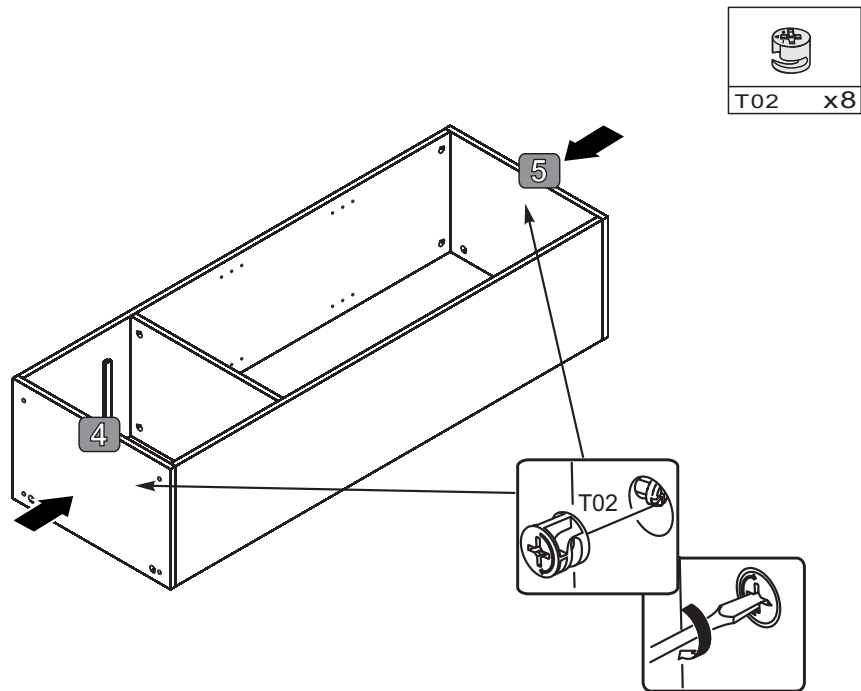
W13  
 Z09  
 W14  
 P10  
 L250  
 P10  
 3x13  
 W14  
 T01

T01 x16  
 D01 x12  
 Z09 x2  
 W13 x4  
 P10 x2  
 W14 x8

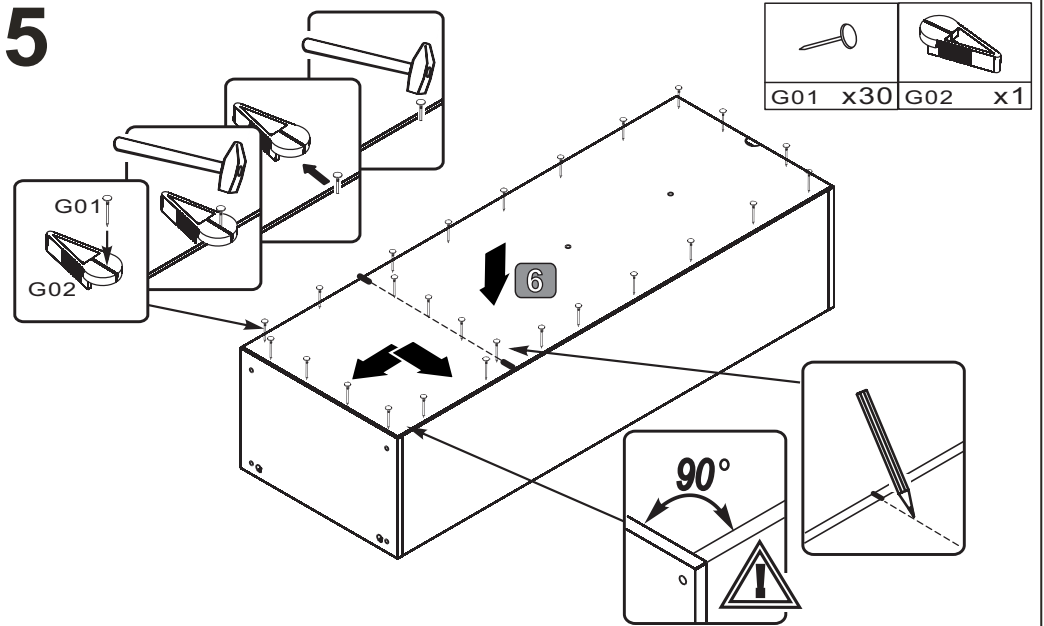
3



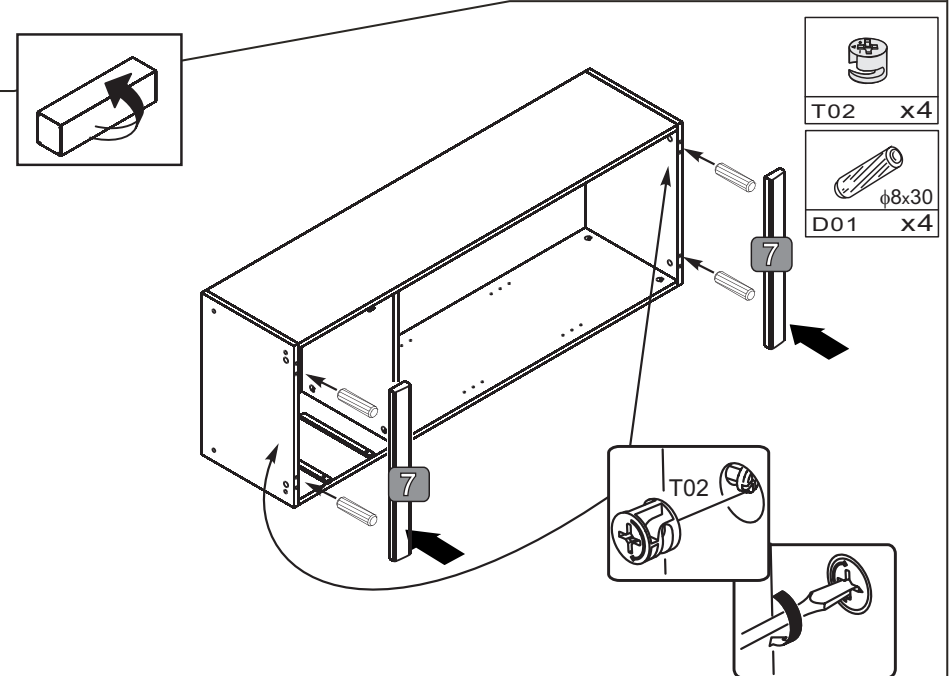
4



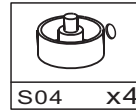
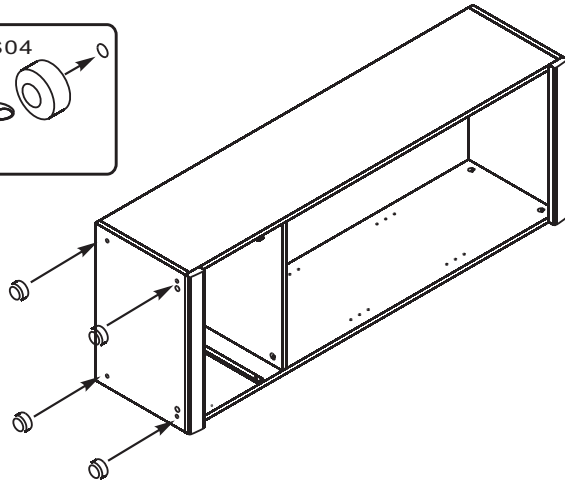
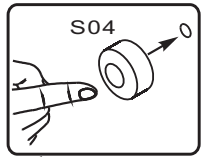
5



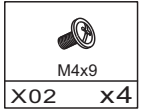
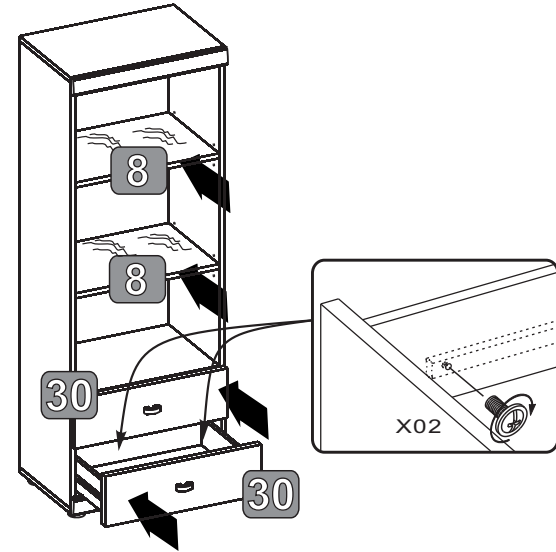
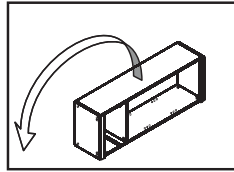
6



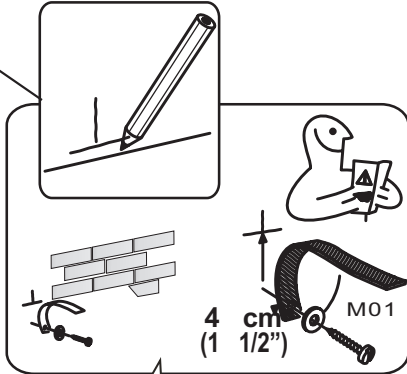
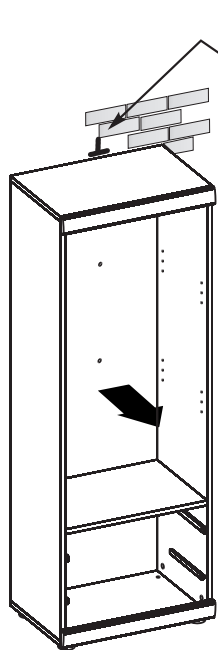
7



9

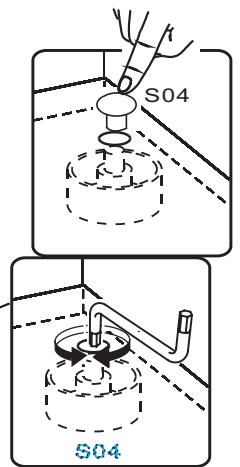
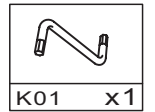
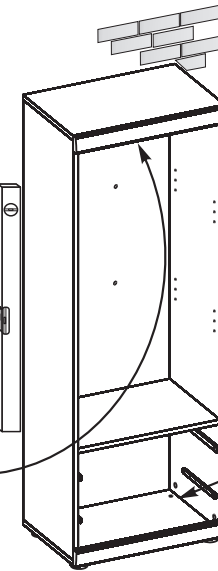
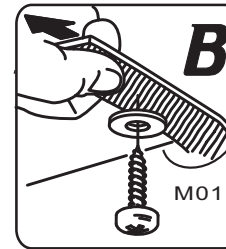
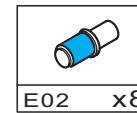
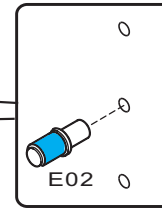
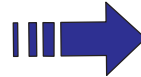
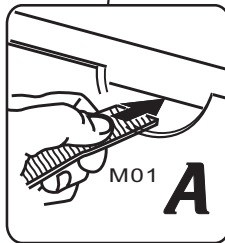


8

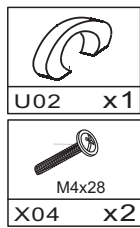
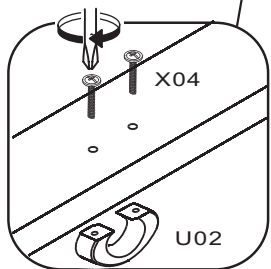
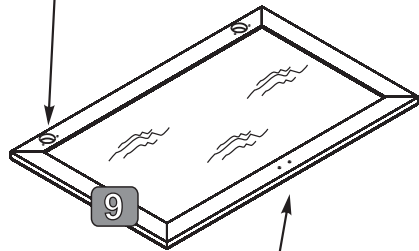
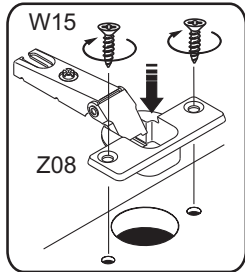
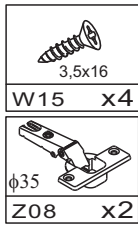


GB page PL strona  
 DE seite CZ strana  
 FR page SK strana  
 NL pagina HR stranica  
 IT pagina TR sayfa  
 HU oldal RO pagină  
 ES página RU страница

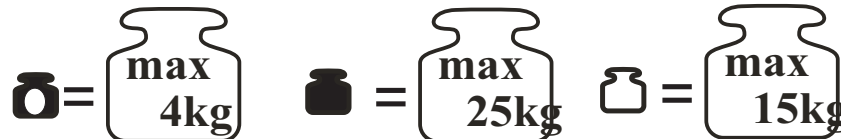
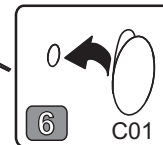
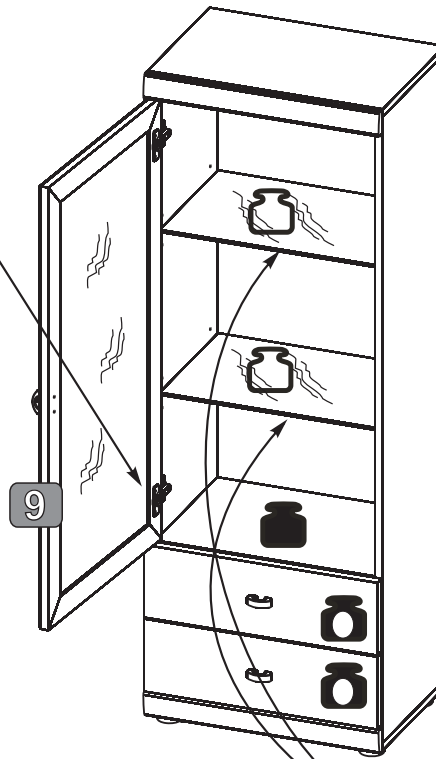
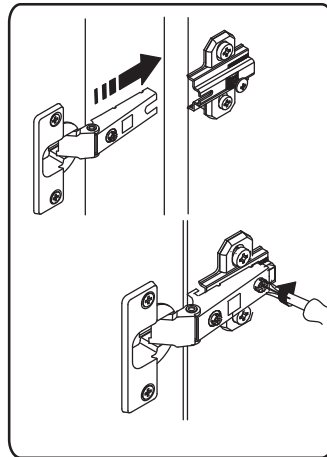
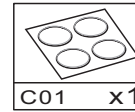
7 / 8



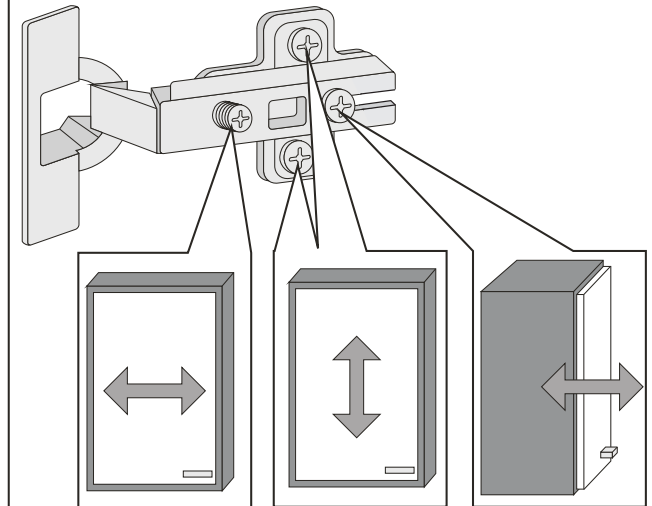
10



11



- (GB) Adjusting the doors (adjusting the hinges)
- (DE) Türen einstellen (Scharniere justieren)
- (FR) Régler les portes (ajuster les charnières)
- (IT) Sistemare le porte (regolare le cerniere)
- (NL) Deuren instellen (scharnieren afstellen)
- (PL) Nastawić drzwi (wyregulować zawiasy)
- (SK) Vyrovnajte dviřka (seřid' te zavěsy)
- (CZ) Nastavenie dverı (nastavenie zavesov)
- (HU) allıtsa be az ajtokat (allıtsa be a zsanerokat)
- (RO) Reglare uş i (ajustare balamale)
- (TR) Kapıların ayarlanması (mente şelerinin seviye ayar)
- (HR) Postavite vrata (podešavanje šarke)
- (ES) Coloque la puerta (ajustar las bisagras)
- (RU) Регулировка дверей Регулировка шарнира





Important information  
Read carefully.  
Keep this information for further reference.

**(GB) WARNING**

Serious or fatal crushing injuries can occur from furniture tip-over. To prevent this from tipping over it must be permanently to the wall.

Fixing devices for the wall are not included different wall materials require different types of fixing devices. Use fixing devices suitable the walls in your home. For advice on suitable fixing systems, contact your local specialized dealer.

Wichtige Information  
Sorgfältig lesen  
Diese Information aufbewahren

**(DE) ACHTUNG**

Wenn Möbelstücke umkippen, können ernste lebensgefährliche Verletzungen durch die Folgen sein. Um zu verhindern, dass das Möbelstück umkippt, muss es fest an der Wand verankert werden.

since Beschläge für die Wandbefestigung sind nicht beige packt, da sie von der jeweiligen Wandbeschaffenheit abhängig sind. Befestigungsbeschläge benutzen, die für die heimischen Wände geeignet sind. Bei diesbezüglichen Fragen den örtlichen Fachhandel zu Rate ziehen.

Ważne informacje  
Przeczytaj uważnie.  
Zachowaj ulotkę na przyszłość.

**(PL) UWAGA**

Przewrócenie się mebli może doprowadzić do poważnych obrażeń lub śmierci. Aby zapobiec przewróceniu się mebla, należy je stale przymocować go do ściany.

W zestawie nie znajdują się żadne śruby ponieważ różne rodzaje ścian wymagają różnych rodzajów śrub. Użyj śrub odpowiednich do ściany Twoim domu. W przypadku wątpliwości, jakich śrub użyć, skontaktuj się z najbliższym specjalnym sklepem.

Důležitá informace  
Čtěte pečlivě.  
Ušchovejte pro pozdější použití.

**(CZ) VAROVÁNÍ**

Pokud se nábytek převrhne, může dojít k velmi vážným nebo dokonce fatálním poraněním. Abyste převrženi nábytku zabránili, musíte ho natrvalo připevnit ke stěně.

Upevňovací materiál není součástí balení, protože se liší v závislosti na materiálu stěny. Použijte vhodný takový upevňovací materiál, který je vhodný na stěny u vás doma. Pokud se potřebujete poradit se na místního odborníka.

Dôležité informácie!  
Čítajte pozorne.  
Informácie si uschovajte pre prípad potreby.

**(SK) UPOZORNENIE**

Prevrhnutie nábytku môže spôsobiť vážne či smrteľné zranenia. Aby sa predišlo prevrhnutiu nábytku, upevnite ho ku stene.

Upevňovací materiál nie je súčasťou balenia, pretože na každý materiál steny je potrebné použiť iný typ skrutky a hmoždinky. Použite upevňovací materiál vhodný na konkrétny typ materiálu, z ktorého je vaša stena vyrobená. V prípade potreby sa poraďte s odborníkom.

Informazioni importanti.  
Leggi attentamente.  
Conserva queste informazioni per ulteriori consultazioni.

**(IT) AVVERTENZA**

Se il mobile si ribalta può causare lesioni o compressione serie o fatali. Per prevenire il rischio che il mobile si ribalti, quest'ultimo deve essere fissato permanentemente alla parete.

Gli accessori per il fissaggio alla parete non inclusi perché pareti di materiali diversi richiedono diversi tipi di fissaggio. Usa sistemi di fissaggio adatti alle pareti della tua casa. Maggiori dettagli, rivolgiti a un rivenditore specializzato.

Belangrijke informatie  
Goed lezen  
Bewaer deze informatie voor toekomstig gebruik

**(NL) WAARSCHUWING**

Wanneer meubels omvallen, kan er ernstig levensbedreigend beknemmingsletsel ontstaan. Om te voorkomen dat dit meubel omvalt, dit permanent aan de wand te worden bevestigd.

Bevestigingsbeslag voor de wand is niet inbegrepen verschillende wandmaterialen verschillende soorten bevestigingsbeslag vereisen. Gebruik het juiste bevestigingsbeslag dat geschikt is voor de wand in je huis. Voor advies over geschikt bevestigingsbeslag, neem contact op met de vakhandelaar.

Information importante  
A lire attentivement.  
Conserver ces informations pour un usage ultérieur.

**(FR) AVERTISSEMENT**

Risque de blessure grave en cas de chute de meuble. Pour éviter que le meuble ne bascule, il faut le fixer aumur de façon permanente et définitive.

Les fixations ne sont pas incluses car leur choix dépend du matériau du mur sur lequel est fixé le meuble. Utilisez des fixations adaptées au matériau du mur. Pour obtenir des conseils sur les fixations à utiliser, adressez-vous à un revendeur spécialisé.

Informații importante  
Citiște cu atenție.  
Păstrează aceste informații pentru referințe ulterioare.

**(RO) ATENȚIE**

Pentru surveni răni grave dacă te împiedici dea obiectele de mobilier. Pentru prevenirea rănilor, fixează mobila pe perete.

Accesorii de fixare pentru perete nu sunt incluse deoarece materialele diferite din care sunt făcute pereții au nevoie de accesorii diferite de fixare. Folosește accesoriile de fixare potrivite pentru pereții camerei tale. Contactează un specialist dacă nu știi care sunt accesoriile potrivite pentru casei tale.

Önemli bilgi  
Dikkatli okuyunuz.  
Bu kavuzu ilerde gerekebileceği için saklayınız.

**(TR) UYARI**

Mobilyanın devrilmesi sonucunda ölümçül veya ciddi yaralanmalar meydana gelebilir. Devrime riskini önlemek için mobilyanın duvara sabitlenmesi gerekmektedir.

Duvar yapı malzemesi farklılık gösterebileceğinden mobilyanın duvara sabitlenmesi için gereken mobilyanın duvara sabitlenmesi için gereken farklı türde parçaları ürüne dahil değildir. Evinizin duvar yapı malzemesine uygun bağlantı parçalarını satın almak için en yakın yapı market ya da mobilya mağazasından bilgi alabilirsiniz.

Información importante  
Leer detenidamente.  
Guarda esta información para consultarla en el futuro.

**(ES) ADVERTENCIA**

Pueden producirse lesiones graves o fatales si vuelca un mueble. Para evitar que vuelque este mueble, debe fijarse permanentemente a la pared.

No se incluyen los dispositivos de fijación, dado que los diversos materiales de pared requieren diferentes tipos de herrajes de fijación. Usa herrajes adecuados para el material de las paredes de tu casa. Para saber cuáles son los herrajes adecuados, pide consejo en tu ferretería habitual.

Važne informacije  
Pažljivo pročítajte.  
Sačuvajte ove upute za buduće potrebe.

**(HR) UPOZORENJE**

Ako se namještaj prevrne može doći do ozbiljnih ili smrtonosnih ozljeda. Kako bi se prevrtanje, namještaj mora biti pričvršćen na zid.

Pričvršnici za zid nisu priloženi s obzirom da različite vrste zida zahtijevaju uporabu različitih pričvrštnika. Upotrijebite pričvrštnike prikladne za zidove vašeg doma. Za savjet o prikladnim vrstama pričvrštnika kontaktirajte lokalnu specijaliziranu trgovinu.

Bitno!  
Pažljivo pročítajte!  
Sačuvajte za ubuduće.

**(SRB) UPOZORENJE**

Mogu nastati ozbiljne povrede usled prevrtanja namještaja. Da ovaj namještaj ne bi pao, morao bi biti pričvršćen za zid.

Nisu dati oкови, tiplovi i šrafovi za pričvršćivanje jer različite zidovi razlikuju i različiti materijali zahtijevaju različite oкове. Upotrijebite one koji su pogodni za zidove u vašem domu. Za savjet koje oкове upotrijebite, obratite se u lokalnoj gvozdari.

Fontos információ  
Kerjük, olvassd el alaposan, es orizd meg ezt a papírt!

**(HU) FIGYELEM**

A butor felborulása súlyos, vagy végzetes megsebesítést okozhat. Ahhoz, hogy ezt megakadályozd, a butort megfelelően a falhoz kell rögzíteni.

A rögzítőeszközök nem tartoznak a csomagban, mivel a különböző falakhoz különböző rögzítőeszközöket kell használni! Megfelelő rögzítők kiválasztásához fordulj segítősegért a szaküzletek munkatársaihoz.

Importante!  
Ler estas instruções cuidadosamente.  
Guardar como referencia.

**(PT) IMPORTANTE**

As quedas de móveis podem originar lesamento ou morte. Estes móveis devem ser fixados a parede para evitar possíveis quedas.

Os diferentes tipos de parede requerem diferentes tipos de ferragens. Utilize ferragens adequadas as paredes da sua casa (nao incluidas). Se nao tiver a certeza do tipo de parafusos ou ferragem a usar, consulte uma loja de ferragens.

Важлива інформація  
Прочитайте уважно  
Збережіть цю інструкцію

**(UA) УВАГА**

Падіння незакріплених меблів може спричинити серйозне або смертельне травмування людини. Щоб запобігти перекиданню цих меблів, їх слід міцно прикріпити до стіни.

Кріплення до стіни не додаються, оскільки різні матеріали потребують різних кріплень. Використовуйте кріпильні пристрої, які пасують матеріалу Ваших стін. За порадой щодо належних систем кріплення звертайтеся у місцеву спеціалізовану крамницю.

Vigtige oplysninger!  
Las omhyggeligt.  
Gem disse oplysninger til senere brug.

**(DK) ADVARSEL**

Der kan opstå alvorlig eller livsfarlig tilskadekomst, hvis møblet valter. For at undgå at møblet valter, skal det fastgøres permanent til væggen.

Forskellige vægmateriale kraver forskellige skruer og rawplugs. Medfølger ikke. Brug skruer og rawplugs, der passer til væggen i dit hjem. Hvis du er i tvivl om, hvilken type skruer/rawplugs du skal bruge, skal du kontakte et byggemærket.

Важная информация  
Внимательно прочитайте.  
Сохраните эту информацию.

**(RU) ВНИМАНИЕ**

Опрокидывание мебели может привести к серьезным или смертельным телесным повреждениям. Для предотвращения опрокидывания мебель должна быть постоянно прикреплена к стене.

Крепёжные средства для крепления к стене не прилагаются, для разных материалов стен требуются различные приспособления. Используйте различные приспособления. Используйте механизмы для крепления, подходящие для материала стен в Вашем доме. Если Вы не уверены в тип крепления подходит к данному материалу, обратитесь в специализированный магазин.

Важна информация  
Прочетете внимателно  
Запазете тази информация за бъдеща употреба.

**(BY) ВНИМАНИЕ**

Прекатурването на тази мебел може да причини сериозни и фатални наранявания. За да избегнете тази опасност, закрепете здраво за стената.

Комплектът не включва механизми за прикрепяне към стената, тъй като различните стени изискват различни приспособления. Използвайте механизми за прикрепяне, подходящи за стени в дома ви. Обърнете специализиран търговец за съвет относно подходящи монтажни системи.

Viktig information  
Läs noga  
Spara informationen för framtida bruk

**(SE) VARNING**

Allvarliga eller livsfarliga klämskador kan om möbler tipsar över. För att förhindra den här möblen tipsar måste den fästas permanent vid väggen.

Fästbeslag för väggen medföljer inte eftersom väggmaterial kräver olika typer av fästbeslag. Använd ett fästbeslag som passar för väggen hemma hos dig. För råd om lämpliga fästbeslag, kontakta din fackhandlare.

Viktig informasjon  
Les nøye.  
Ta vare på denne informasjonen for fremtidig bruk.

**(NO) ADVARSEL**

Skalvorige ulykker kan skje som følge av at møblet velter. For a forhindre at dette møblet faller, må det festes permanent til veggene.

Festemidler for vegg er ikke inkludert fordi de varierer mellom ulike typer vegg. Bruk festemidler som passer til veggene i hjemmet ditt. Kontakt nærmeste faghandel for råd om festemidler.

Tärkeää tietoa  
Lue huolellisesti.  
Säilytä mahdollista myöhempää tarvetta varten.

**(FI) VAROITUS**

Möbelien kaatuminen voi aiheuttaa vakavia ihmisen kuolemaan johtavia vammoja. Kaatumisen estämiseksi huonekalu tulee kiinnittää pysyvästi seinään.

Pakkauks ei sisällä seinään kiinnittämistä varten tarvittavia ruuveja ja tulppia, koska erilaisia seinämateriaaleja varten tarvitaan erilaiset kiinnikkeet. Valitse kiinnikkeet kotisi seinämaterialin mukaan. Apua oikeanlaisten kiinnikkeiden valintaan voit kysyä rautakaupasta.

Σημαντική πληροφορία  
Διαβάστε προσεκτικά  
Φυλάξτε αυτή την πληροφορία για μελλοντική αναφορά.

**(GR) ΠΡΟΕΙΔΟΠΟΙΗΣΗ**

Σοβαροί ή μοιραίοι τραυματισμοί σύνθλιψη, μπορεί να συμβούν από αναποδογύρισμα επίπλου. Για να προληφθούν τα αναποδογύρισμα ενός επίπλου, αυτό πρέπει να είναι μόνιμα στερεωμένο στον τοίχο.

Τα εξαρτήματα στερέωσης στον τοίχο περιλαμβάνονται, δεδωμένου ότι διαφοροποιήθηκαν οι απαιτήσεις στερέωσης. Χρησιμοποιήστε εξαρτήματα στερέωσης κατάλληλα για τους τοίχους σπιτιού σας. Για πληροφορίες σχετικά με τα κατάλληλα εξαρτήματα στερέωσης, συμβουλευθείτε το ειδικό κατάστημα της περιοχής σας.



GB

**Instructions for furniture maintenance**

- The maintenance consists in regular cleaning the external surfaces of the furniture.
- Remove any stains or dirt regularly. The fresh stains are usually easier to remove completely.
- Materials and agents for maintenance:

**RECOMMENDED** : soft fabric cloths while using proper cleaning and maintenance is recommended to apply commonly used foams and emulsions) however, before using any product to do the test on the invisible surface with the agents designed for using for this type of material

**UNACCEPTABLE** : rough sponges, scratchers, detergents, chemical solvents, polishes pow containing abrasive materials and it is also inadvisable to spray without of water.

PL

**Wskazówki na temat Konserwacji mebli**

- Konserwacja polega na regularnym czyszczeniu z zewnątrz i wewnętrznych powierzchni mebla.
- Na świeże plamy i zabrudzenia należy działać jak najwcześniej w celu usunięcia.
- Materiały i środki do konserwacji:

**ZALECANE**: ściereczki z miękkiej tkaniny z użyciem odpowiednich środków czyszczących - konserwujących (zaleca się stosowanie ogólnie dostępnych pianek i emulsji) jednak przy użyciu środków czyszczących - konserwujących zaleca się przeprowadzenie testu na powierzchni niewidocznej przeznaczonymi dla tego typu tworzywa

**NIEDOPUSZCZALNE**: twarde gąbki, drapak, detergenty, rozpuszczalniki chemiczne, pasty proszkowane zawieraj środki ściernie oraz niewskazane jest moczenie w ilości wody.

DE

**Anweisung zur Möbelpflege**

- Pflege bedeutet regelmäßige Reinigung der äußeren und inneren Oberflächen.
- Flecken und Verschmutzungen laufend entfernen. Neue Flecken lassen sich gewöhnlich leicht und häufig völlig entfernen.
- Pflegestoffe und -mittel:

**EMPFEHLENSWERT**: Lappen aus weichem Stoff und entsprechendes Reinigungsmittel. Empfehlenswert sind handelsübliche Schäumen und Emulsionen) allerdings wird vor dem Anwenden ein Test auf der unsichtbaren Oberfläche empfohlen

**UNZULÄSSIG**: harte Schwämme, Schrubber, Spülmittel, chemische Lösungsmittel, Pasten Pulver mit Schleifmittel sowie Nassmachen mit viel Wasser.

CZ

**Pokyny pro údržbu nábytku**

- Údržba spočívá v pravidelném čištění vnějších a vnitřních povrchů nábytku.
- Škvrny a znečištění okamžitě odstraňujte. Čerstvé škrvny je možné snadněji odstranit zcela odstranit.
- Materiály a prostředky k údržbě:

**DOPORUČENÉ**: hadříky z měkké látky s použitím vhodných a konzervovaných prostředků (doporučuje se používání všeobecně přístupných penek a emulzí) avšak před použitím konzervovaných prostředků se doporučuje provést test na neviditelné části, a to prostředky určenými pro tento typ látky.

**NEDOVOLENÉ**: tvrdé hubky, škrabáky, detergenty, chemické rozpouštědla, pasty obsahující brusné prostředky a nedoporučuje se příliš velkým množstvím vody.

FR

**Indications concernant la conservation des meubles**

- La conservation consiste à un nettoyage régulier des surfaces extérieures du meuble.
- Effacer les taches et les salures immédiatement. D'habitude, les taches sont plus faciles à effacer.
- Les matériaux et les substances destinés pour la conservation:

**RECOMMANDÉS** : les chiffons mous, en utilisant les moyens convenables destinés pour conserver les meubles (il est recommandé d'utiliser les crèmes et émulsions accessibles pour appliquer d'utiliser un liquide, il est recommandé de faire un test sur une surface invisible destinée pour ce type de matériau

**INADMISSIBLES** : éponges dures, ridoires, détergents, dissolvants chimiques ou pâte contenant les substances abrasives, il n'est recommandé non plus de verser de l'eau.

SK

**Pokyny pre údržbu nábytku**

- Údržba spočívá v pravidelnom čistení vonkajších a vnútorných povrchov nábytku.
- Škvny a znečistenia okamžite odstraňujte. Čerstvé škvny môže sa ľahko odstrániť pomocou odstraňovača.
- Materiály a prostriedky na údržbu:

**ODPORUČENÉ**: handžky z mäkkej látky s použitím vhodných konzervovaných prostriedkov (odporčuje sa používanie všeobecne prístupných pen a emulzií) avšak pred použitím konzervovaných prostriedkov sa doporučuje provést test na neviditeľnej časti, a to prostriedkami určenými pre tento typ látky

**NEDOVOLENÉ**: tvrdé hubky, škrabáky, detergenty, chemické rozpúšťadla, pasty obsahujúce brusné prostriedky a nedoporučuje sa príliš veľkým množstvom vody.

NL

**Aanwijzingen voor het onderhoud van meubels**

- Het onderhoud houdt het regelmatig reinigen van de meubels in.
- Verwijder steeds vlekken en vuil. Verse vlekken zijn gewoonlijk gemakkelijker en geheel te verwijderen.
- Onderhoudsmaterialen en -middelen:

**AANBEVOLEN**: doeken van zachte stof met reinigingsmiddelen (het gebruik van voldoende schuim en emulsies wordt aanbevolen). Voer voor het gebruik van de reinigings- en onderhoudsmiddelen een test uit op een onzichtbare plaats met middelen die bestemd zijn voor dat soort materiaal.

**AFGERADEN**: harde sponzen, krabbers, detergents, chemische oplosmiddelen, pasta's en droogschuimmiddelen bevatten. Het wordt ook afgeraden om grote hoeveelheden water te gebruiken.

HR

**Savjeti za Održavanje namještaja**

- Održavanje se sastoji od redovnog čišćenja vanjskih i unutarnjih površina namještaja.
- Redovito uklanjati mrlje i prljavštine. Svježe mrlje mogu biti lakše potpuno uklonjene.
- Materijali i sredstva za održavanje:

**PREPORUČAMO**: korištanje krpica od mekih tkanina i odgovarajućih sredstava za čišćenje i održavanje (preporuča se koristiti pjene i emulzije dostupne u prodaji) - alipona koristiti sredstva za čišćenje i održavanje, preporučuje se provesti test tog sredstva na nevidljivoj površini materijala.

**NEDOPUZVOLJENA SREDSTVA** tvrda spužva, grebalice, deterdženti, hemijska otopala, sredstva u obliku pasti ili praška, koja sadrže abrazivna sredstva, čija upotreba može biti štetna za površinu namještaja.

IT

**Indicazioni relative alla conservazione dei mobili**

- La conservazione consiste in una pulizia sistematica della superficie esterna del mobile.
- Togliere le macchie e sporchie immediatamente poichè lo sporco è molto più facile da eliminare.
- Materiali e mezzi per la conservazione:

**SI RACCOMANDANO**: stracci di tessuto morbido con aggiunta di adeguati prodotti per la conservazione (si raccomanda l'utilizzo di schiume ed emulsioni generalmente accessibili nel commercio). Prima di applicare tali prodotti, scelti in base alla superficie da trattare, occorre eseguire il test su una zona invisibile.

**SONO VIETATI**: spugne dure, raschiatori, detergenti, paste e polveri contenenti abrasivi. Inoltre, è da evitare di bagnare i mobili con l'acqua.

TR

**Mobilya bakım talimat**

- Mobilya bakımı, mobilyamın iç ve dış yüzeylerinin muntazam bir biçimde temizlenmesini sağlar.
- Oluşan lekeler ve kirlenmeler derhal giderilmelidir. Taze lekeler genellikle kolaylıkla temizlenebilir.
- Mobilya bakım malzemesi ve araçlar

**TAVSİYELER**: yumuşak bez ve uygun temizleme malzemeleri (piyasadaki köpük ve emülsiyonlar) tavsiye edilir. Asil temizlemeye geçmeden önce kullanılmaya başlanacak ilacın mobilyam görünümüne yüzeyinde test etmeyi ihmal etmeyiniz.

**UYARI**: sert sünger, tel sünger, tiner, çamaşır deterjanı, toz deterjan asla kullanmayın. Mobilya yüzeylerini fazla ıslatmayın

HU

**Bútor ápolására vonatkozó útmutatók**

- Az ápoláshoz a bútor felső és belső felületének rendszeres tisztítása tartozik.
- Folyamatosan kell a foltokat és a szennyeződéseket eltávolítani. Általában könnyebben és gyakran teljesen eltávolíthatók.
- Ápolási anyagok és szerek:

**JAVASOLT**: a tisztításhoz puha rongyot ( ruhát) és megfelelő ápolási szerek (javasolt a kereskedelemben elérhető habok és emulziók használata) a polírozási szerek használata előtt a nem látható (nem szembetűnő) felületen elvégezni a próbatesztet kell elvégezni.

**TILOS**: a kemény szivacs, kaparó, mosószerek, vegyi oldószerek, szúrós anyagok, paszták és paszták használata, a tisztításhoz nem szabad nagy mennyiségű vizet abban zdatni.

RO

**Sfaturi pentru întreținerea mobilei**

- Întreținerea constă în curățarea regulată a suprafețelor exterioare și interioare ale mobilierului.
- Petele și murdăria trebuie scurte îndepărtate imediat. De obicei, petele pot să fie mai ușor și complet eliminate.
- Materiale și detergenți de întreținere:

**RECOMANDATE**: ștergerea cu o cârpă moale, și utilizarea unor detergenți pentru întreținere (este recomandată să utilizați spume disponibile în comerț și emulsii), cu toate acestea, aplicarea detergenților pentru curățare-întreținere, se recomandă să se efectueze testul pe o suprafață vizibilă din acest tip de material

**NICIODATĂ**: bureți duri, lavete abrazive, detergenți, solvenți, substanțe chimice, pastă care conține substanțe abrazive; nu este recomandată nici umezirea cu o cantitate mare de apă

ES

**Indicaciones para conservación de los muebles**

- La conservación consiste en la limpieza corriente de las superficies externas del mueble.
- Quite las manchas y suciedades según vayan apareciendo. Las manchas suelen quitarse ligera y completamente.
- Materiales y productos para conservación:

**SE RECOMIENDAN** trapo de tela suave con la utilización de los productos para limpieza y conservadores (se recomiendan las espumas y emulsiones disponibles en el mercado). Antes de usar el producto de limpieza y conservador se recomienda hacer una prueba en la superficie invisible apropiados para este tipo de materia.

**NO SE ADMITE EL USO** de esponjas duras, metálicas, detergentes, disolventes, cremas, polvos o agentes abrasivos. Tampoco se puede mojar el mueble con demasiada cantidad de agua.

RU

**Рекомендации по уходу за мебелью**

- Уход за мебелью предусматривает регулярную протирку внешней и внутренней поверхности мебели.
- Пятна и загрязнения снимают сразу же. Свежие пятна удаляются легче и зачастую полностью.
- Материалы и средства по уходу:

**РЕКОМЕНДУЕМЫЕ**: тряпочки из мягкой ткани с применением соответствующих чистящих средств (рекомендуется применение общедоступных пенек и эмульсий). Однако, перед применением чистящего средства следует провести тест на закрытой поверхности мебели.

**НЕ РЕКОМЕНДУЕМЫЕ**: жесткие губки, наждаки, детергенты, химические растворители и порошки с содержанием абразивных веществ. Не допускать скопления воды на поверхности мебели.