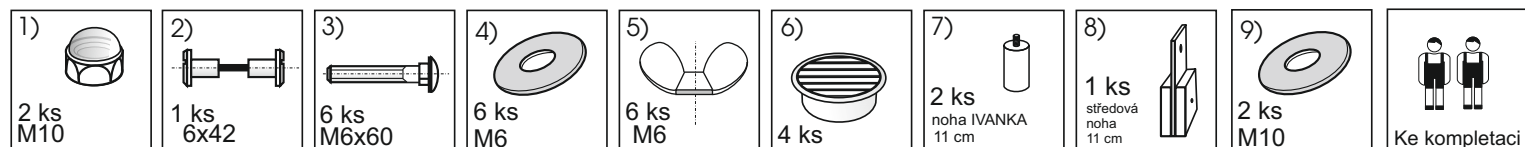
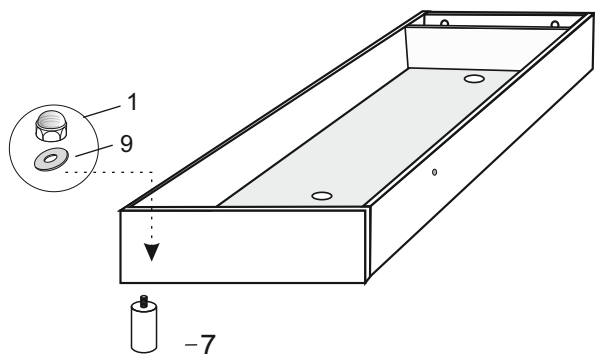


Montážní návod a návod k užívání

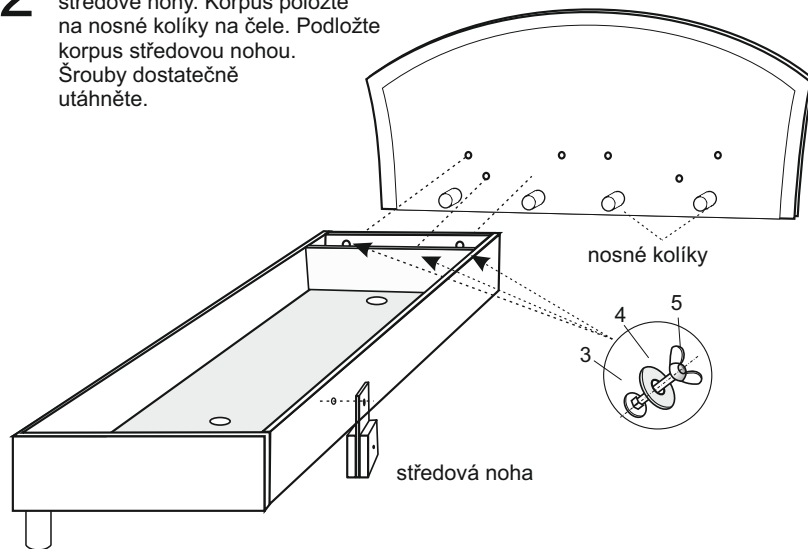
SONATA, FELICIA



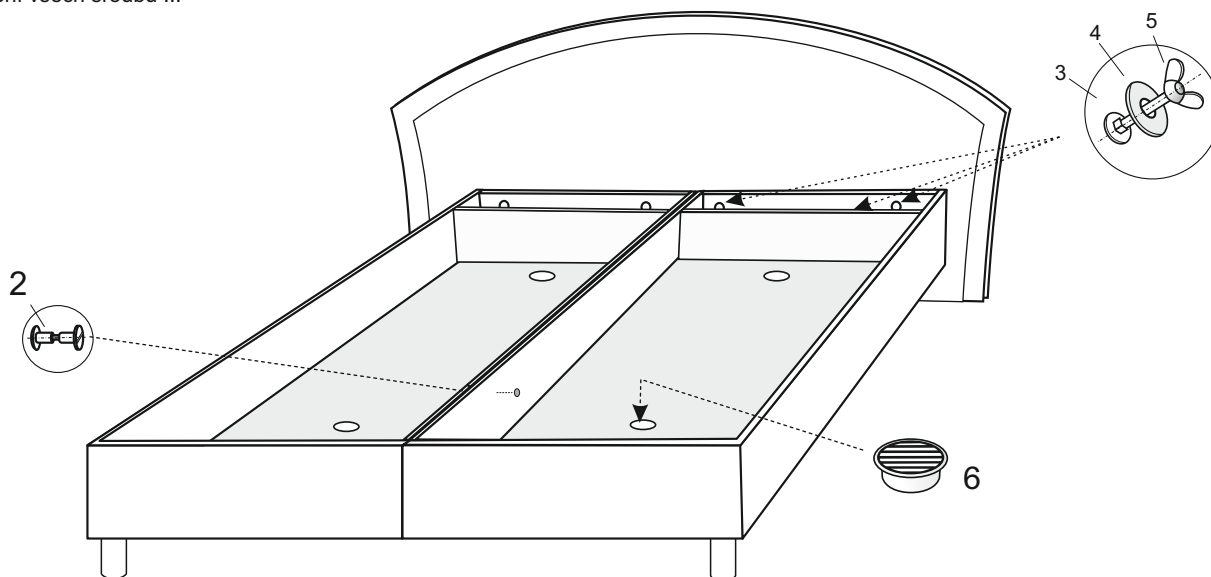
1 Montáž nožek - 2 korpusy



2 Montáž korpusu k čelu a středové nohy. Korpus položte na nosné kolíky na čele. Podložte korpus středovou nohou. Šrouby dostatečně utáhněte.



3 Montáž druhého korpusu. Spojení korpusů se středovou nožkou šroubem č. 2. Větrací mřížky č. 6. Dotažení všech šroubů !!!



UPOZORNĚNÍ: Úložný prostor lůžka je konstruován výhradně pro ukládání lůžkovin! Maximální zatížení úložného prostoru je 5 kg na m² rozmístěné váhy. Otevírání a zavírání korpusu je třeba rovnoměrně - aby nedošlo ke zkřížení roštu. Nikdy neotvírejte (zavírejte) úložný prostor za roh matrace, došlo by k poškození roštu nebo kování. V průběhu užívání kontrolujte pevnost spojů u výklopného kování, poněvadž je přichyceno šrouby s maticemi, které se během používání mohou mírně uvolnit. Preventivní kontrolou a dotažením matic předejdete případnému uvolnění a zkřížení maticí.

DOPORUČENÍ: V případě křivého uložení matrací vůči úložnému prostoru lůžka způsobené nerovností podlahy či jinými vlivy, povolte šrouby držící matraci k výklopnému kování, seřídte matraci a opět utáhněte.

Přejeme Vám klidný a zdravý spánek s naším výrobkem.