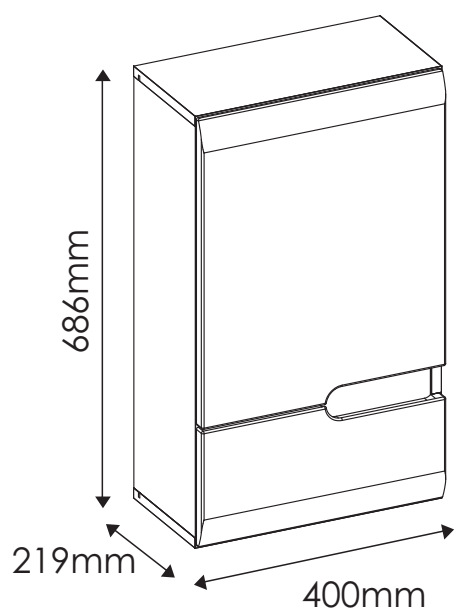


LINATE

TYP 157 L - Szafka wisząca lewa 1D

Indeks wyrobu: PRO-014-157L01

Data : 17-01-2014



MEBLE *Wójcik*

Producent:

Wójcik Fabryka Mebli Spółka z o. o.
ul. Mazurska 45
82-300 Elbląg
e-mail: handlowy@meblewojcik.pl


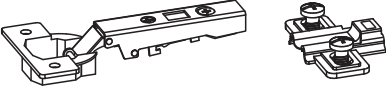

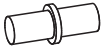




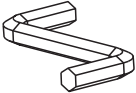
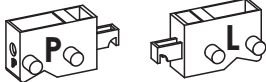
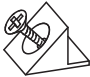
W razie braku lub uszkodzenia jakiegś części najszybszym sposobem złożenia reklamacji jest kontakt z lokalnym dystrybutorem u którego towar został zakupiony.

Do złożenia reklamacji koniecznym będzie podanie następujących danych:

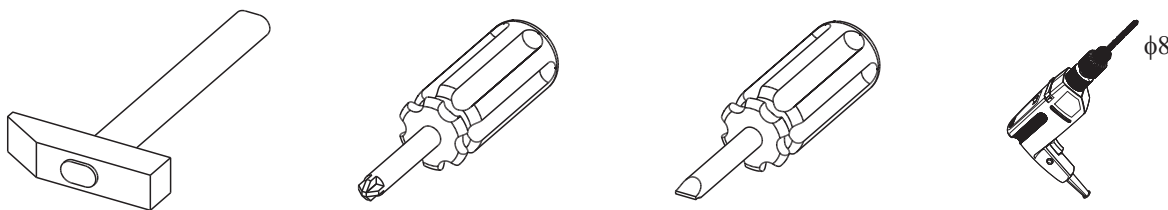
- indeks wyrobu (xxx-xxx-xxxx);
- data instrukcji z pierwszej strony;
- numer elementu lub okucia;
- ilość brakujących elementów lub okuć;
- kolor wyrobu (umieszczony na zewnętrznym opakowaniu wyrobu);
- dowód zakupu wyrobu;
- Twoje dane kontaktowe.

Proszę sprawdzić kompletność okuć przed montażem.
Upewnij się, że używasz odpowiednie elementy.

Okucia znajdujące się w paczce.

<p>A1 8 szt. Kotek - $\varnothing 8 \times 35\text{mm}$</p> 	<p>BC1 2 kpl. Zawias clip prosty z przewodnikiem</p> 	<p>C1 4 szt. Wkręt EURO 4 x 13mm</p> 
<p>D2 4 szt. Podpórka półki</p> 	<p>E0 8 szt. Zaślepka (do E1)</p> 	<p>E1 8 szt. Mimośród - $\varnothing 15 \times 12\text{mm}$</p> 
<p>F1 8 szt. Trzpień - $\varnothing 6 \times 34\text{mm}$</p> 	<p>J6 6 szt. Wkręt US 4 x 30mm</p> 	<p>M 1 szt. Klucz imbusowy</p> 
<p>P8a 1 kpl. Zawieszka regulowana</p> 	<p>R4 6 szt. Stabilizator ściany tylnej</p> 	<p>Uwaga !!! Okucia trzymać z dala od dzieci.</p>

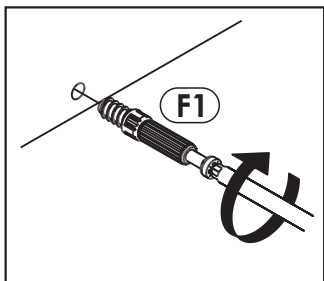
Potrzebne narzędzia.



Zasada mimośrodu i trzpienia.

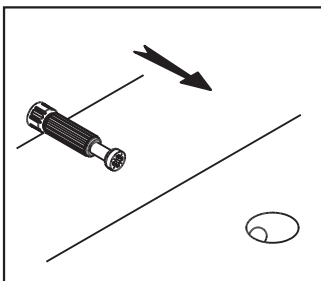
Krok 1:

Wkręć trzpień w element drewniany.



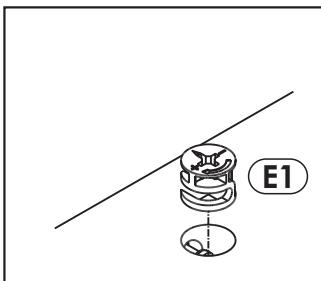
Krok 2:

Dosuń element drewniany z trzpieniem do odpowiadającego mu elementu.



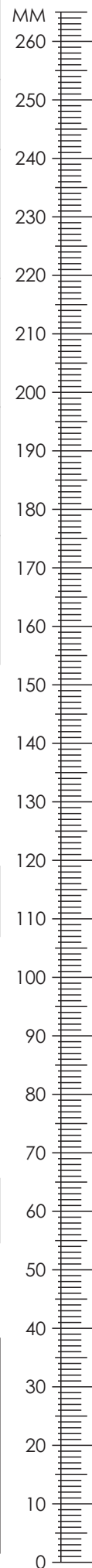
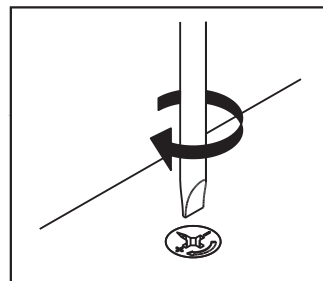
Krok 3:

Wciśnij mimośród w otwór, w którym wystaje trzpień.



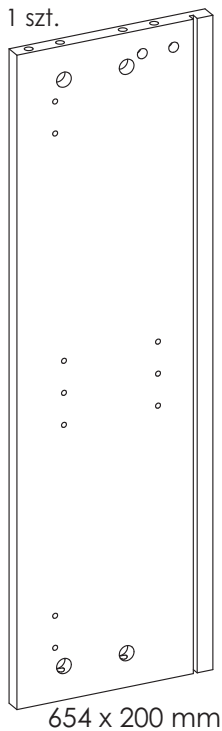
Krok 4:

Śrubokrętem lub kluczem imbusowym obróć mimośród w prawo.

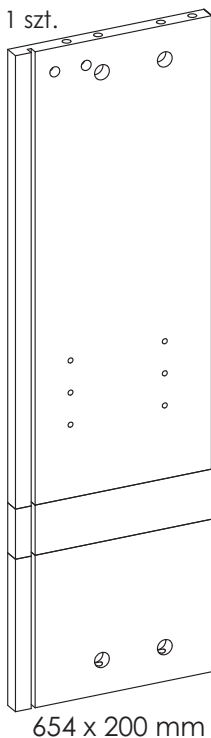


Elementy znajdujące się w paczkach.

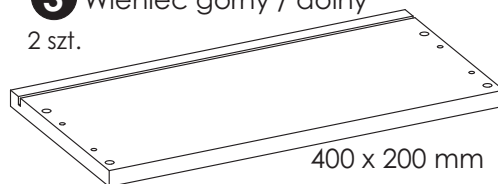
1 Bok lewy
1 szt.



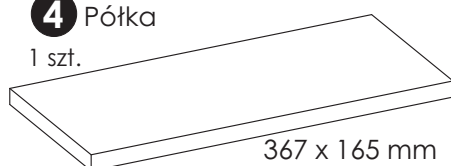
2 Bok prawy
1 szt.



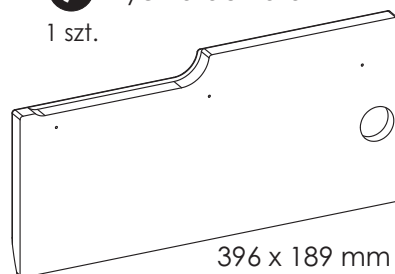
3 Wieniec górny / dolny
2 szt.



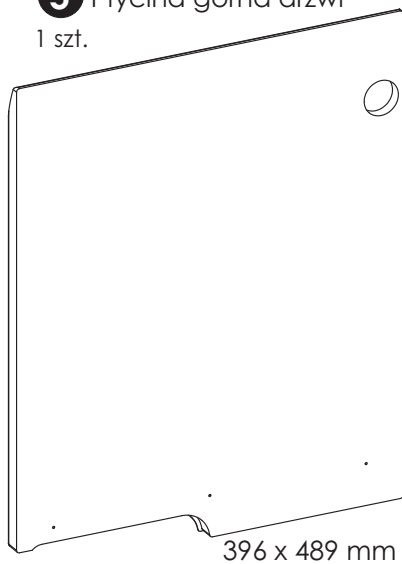
4 Półka
1 szt.



7 Płycina dolna drzwi
1 szt.



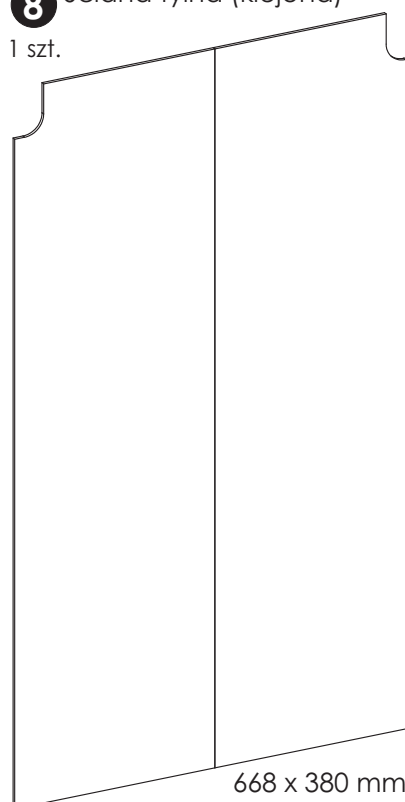
5 Płycina górna drzwi
1 szt.



6 Płycina ozdobna
drzwi
1 szt.



8 Ściana tylna (klejona)
1 szt.

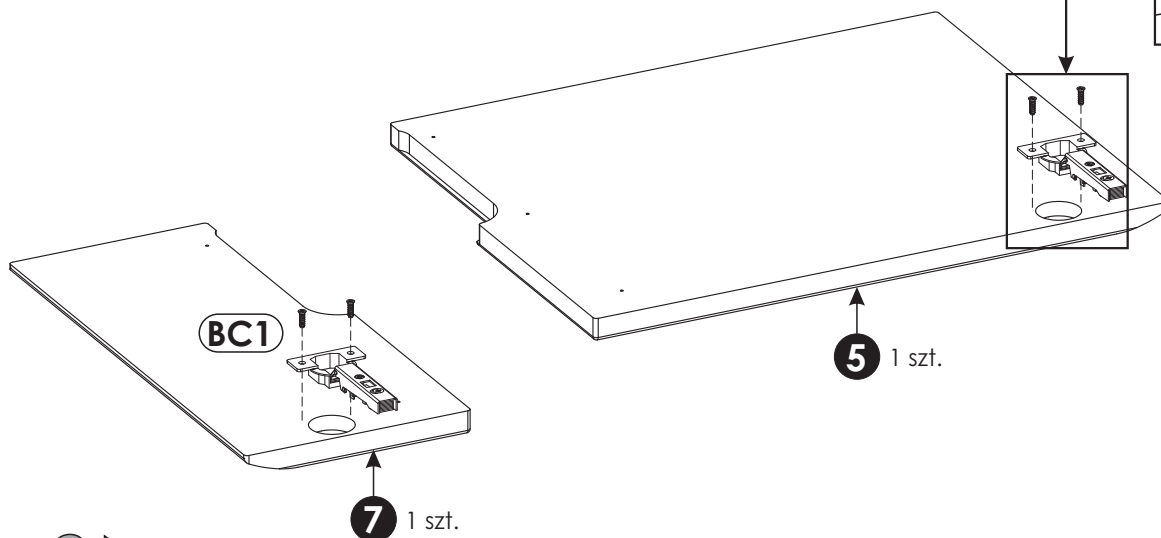
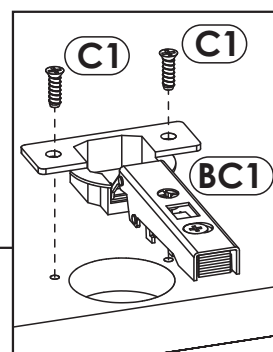
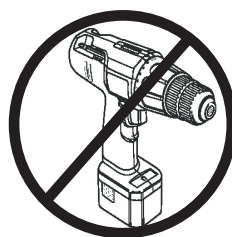


2 ▶

Uwaga!

Ułóż elementy na czystej i równej powierzchni, aby nie zarysować powierzchni.

Zawiasy „BC1” przykręć do płytki górnej i dolnej drzwi „5” i „7” za pomocą wkrętów „C1”.

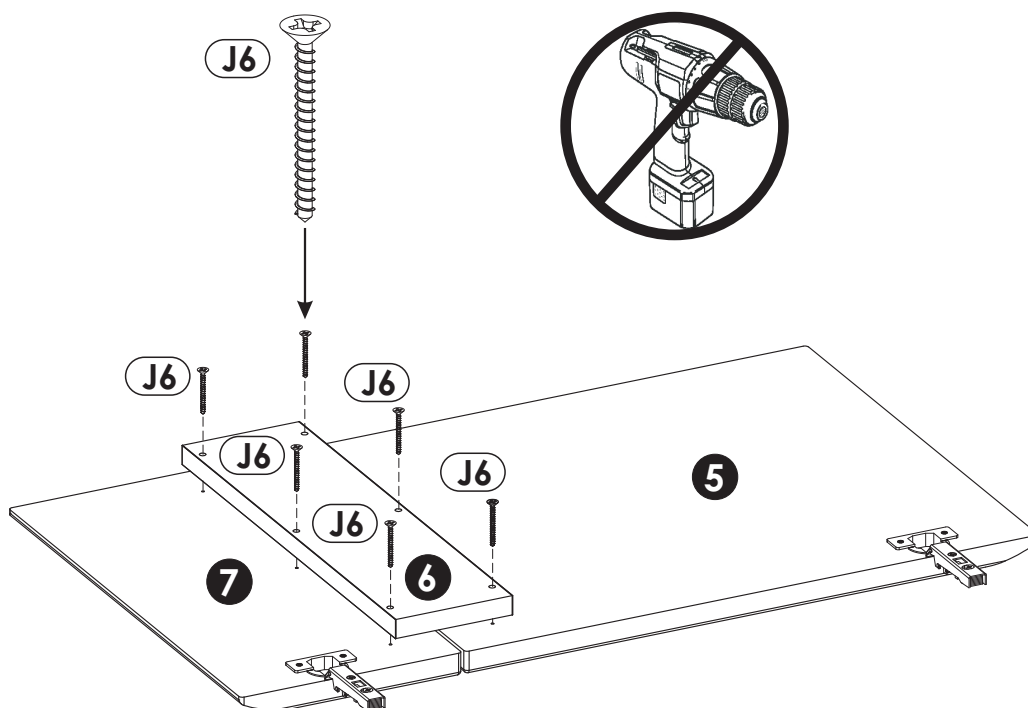
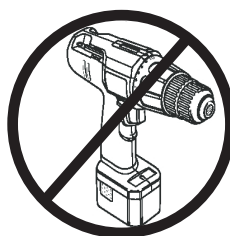


3 ▶

Uwaga!

Ułóż elementy na czystej i równej powierzchni, aby nie zarysować powierzchni.

Przykręć płytkę ozdobną drzwi „6” do płytki górnej drzwi „5” i płytki dolnej drzwi „7” za pomocą wkrętów „J6”.

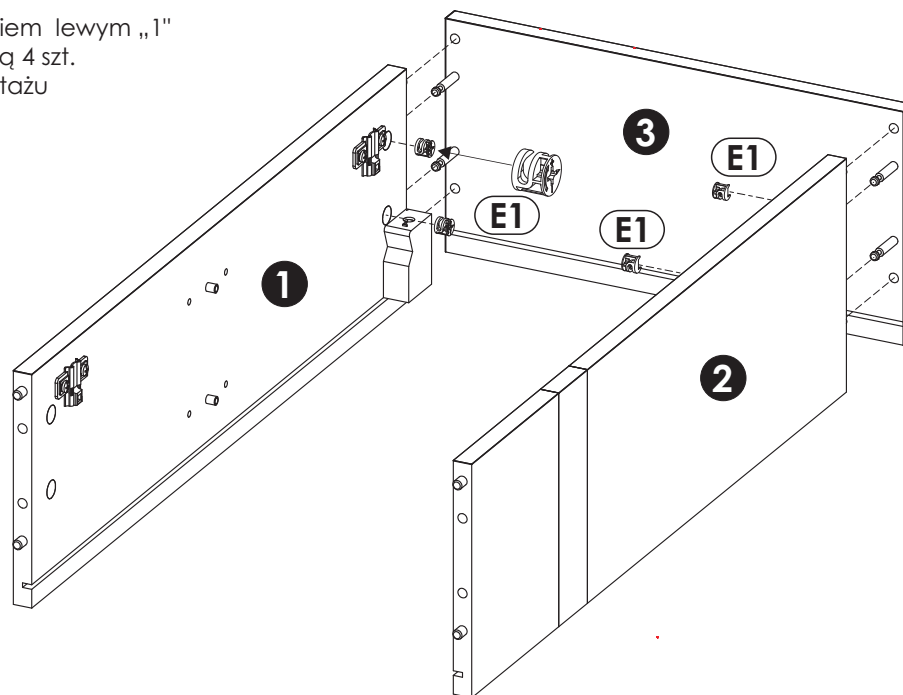


4 ▶

Uwaga!

Elementy ułóż na równej czystej powierzchni, aby nie uszkodzić krawędzi.

Połącz wieńiec górnym „3” z bokiem lewym „1” i bokiem prawym „2” za pomocą 4 szt. mimośrodków „E1” (schemat montażu mimośrodu patrz strona 2).



5 ▶

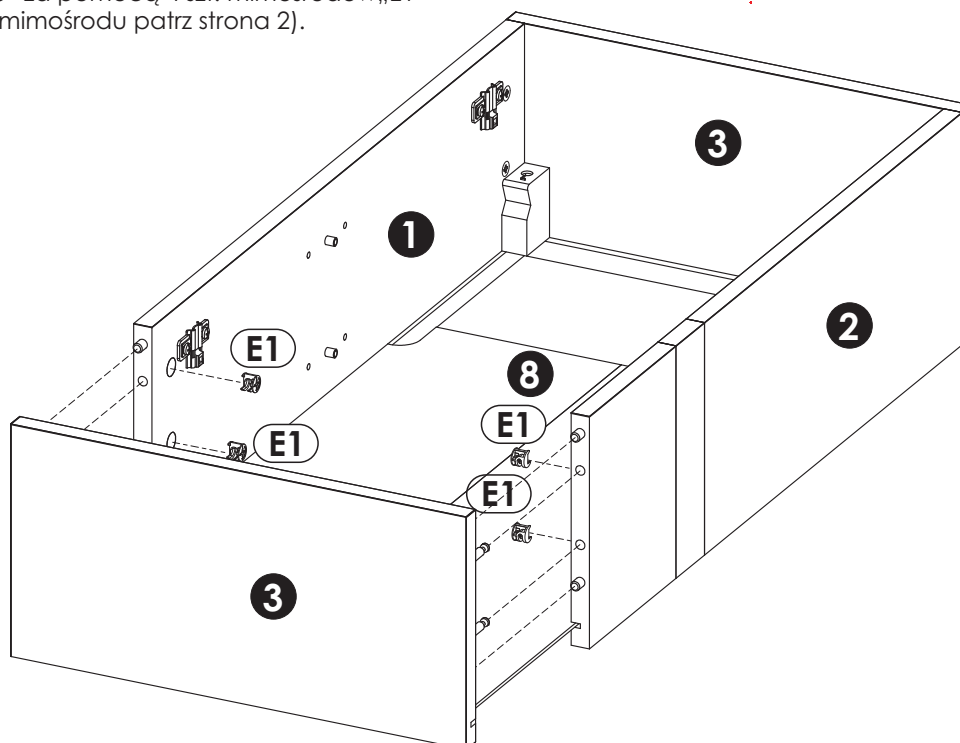
Ułóż elementy wg szkicu.

Uwaga!

Elementy ułóż na równej czystej powierzchni, aby nie uszkodzić krawędzi.

W podcięcia znajdujące się w części tylnej wieńca górnego „3” oraz boków „1” i „2” włóż ścianę tylną „8”, uważając by wycięcie w ścianie tylnej „8” było bliżej wieńca górnego.

Następnie połącz bok lewy „1” i bok prawy „2” z wieńcem dolnym „3” za pomocą 4 szt. mimośrodków „E1” (schemat montażu mimośrodu patrz strona 2).



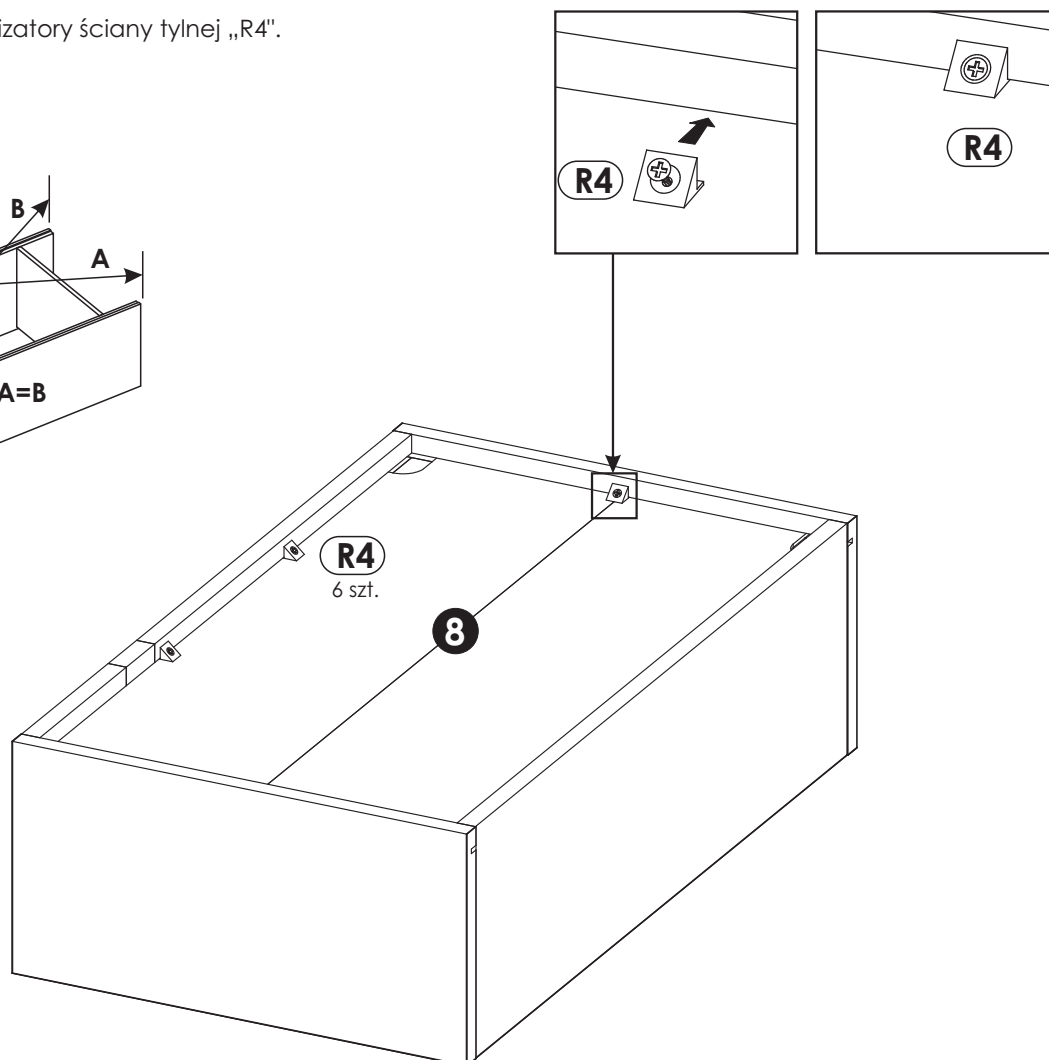
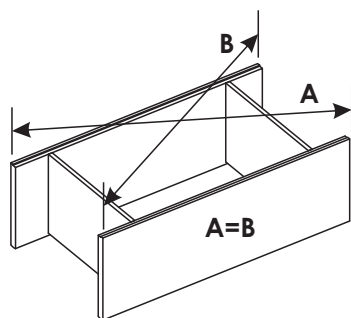


Uwaga!

Położ szafkę na czystą i równą powierzchnię, tak aby nie uszkodzić krawędzi wieńców.

Sprawdź przekątną bryły $A=B$.

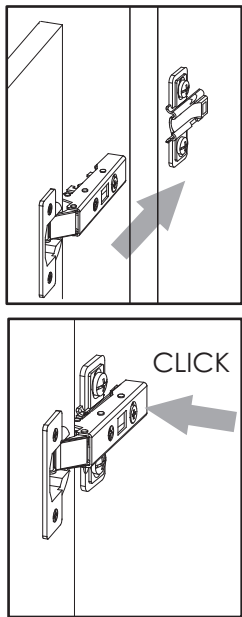
Wciśnij i przykręć stabilizatory ściany tylnej „R4”.



7 ▶

Zamocuj drzwi z płytami „5”, „6” oraz „7” (szkic 7.1).
Wyreguluj zawiasy, aby uzyskać jednakowe szczeliny w drzwiach (szkic 7.2).

Nałóż na podpórki półki „D2” 1 szt. półki „4”



Szkic 7.1.

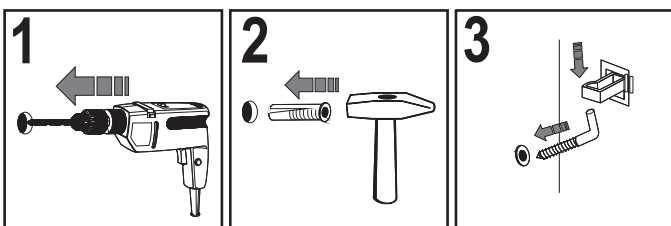
Uwaga!

Szafkę należy zamocować do ściany.

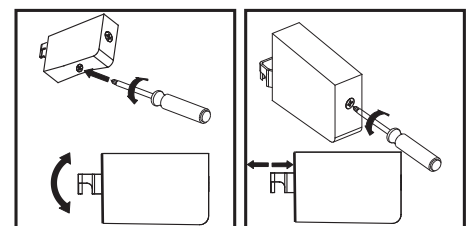
W tym celu klient powinien dokonać samodzielnego zakupu wkrętu wraz z kołkiem rozporowym dopasowanym do rodzaju ściany.

Szczegóły mocowania szafki do ściany przedstawia schemat 7.3.

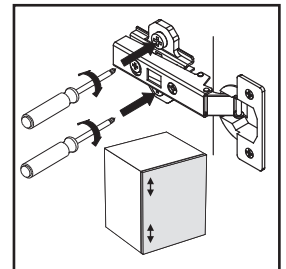
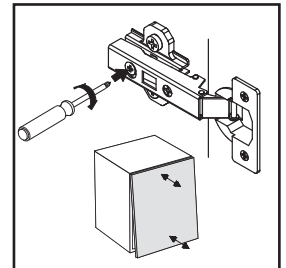
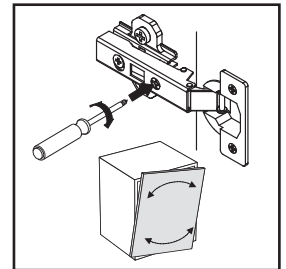
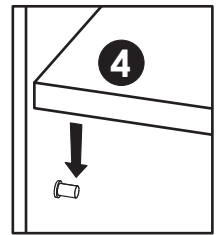
Po zamocowaniu szafki do ściany istnieje możliwość regulacji ustawienia (szkic 7.4.).



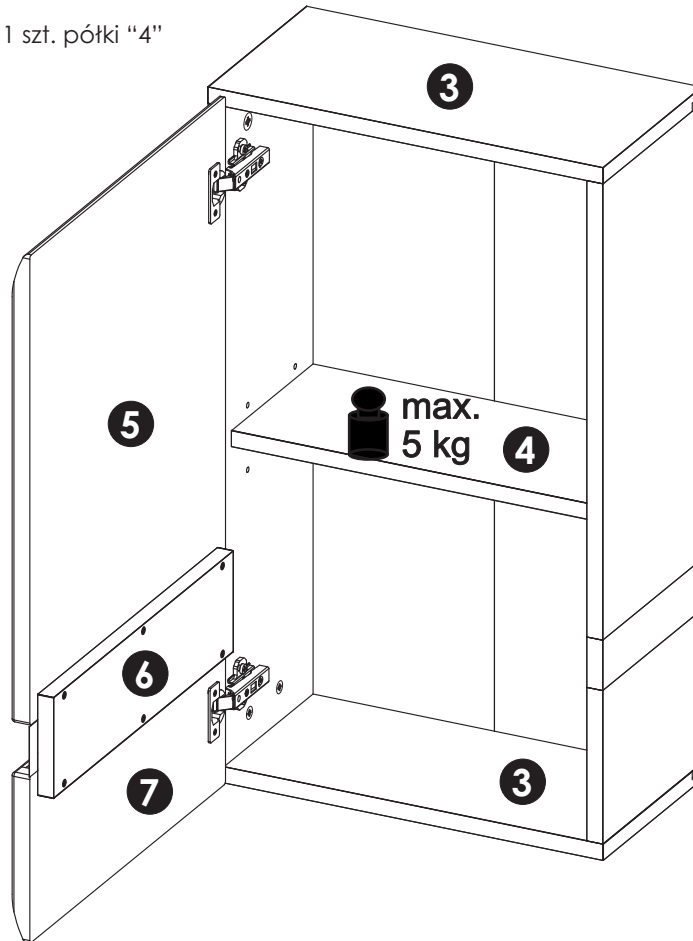
Szkic 7.3.



Szkic 7.4.

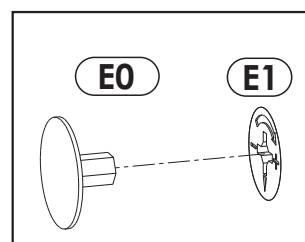


Szkic 7.2.



8 ▶

W widoczne mimośrodowość „E1” wcisnąć zaślepkę „E0”.





Uwaga !

Zasady użytkowania i konserwacji mebla.

1. Mebel powinien być użytkowany zgodnie z jego przeznaczeniem-w pomieszczeniach zamkniętych i zabezpieczonych przed działaniem warunków atmosferycznych.
2. Montaż wyrobu musi być wykonany zgodnie z załączoną instrukcją.
3. Wyrób nie może mieć zastosowania w saunie.
4. Mebel wykonany jest z płyty drewnopochodnej, należy chronić go przed bezpośrednim i długotrwałym kontaktem z wodą (w szczególności przed zalaniem), oraz przed wysoką temperaturą (np. odparzenia).
Wilgoć może wnikać w materiał mebla i uszkodzić go.
5. Do czyszczenia powierzchni należy stosować lekko wilgotną, miękką tkaninę, następnie wytrzeć do sucha.
6. W przypadku powstania silniejszych zabrudzeń można użyć łagodnych środków myjących przeznaczonych do czyszczenia mebli.
7. Nie należy używać do czyszczenia aktywnych środków chemicznych (np. usuwających kamień, rdzę, środków do czyszczenia ceramiki itp.).
8. Za uszkodzenia powstałe w wyniku niestosowania się do powyższych zaleceń producent nie ponosi odpowiedzialności.