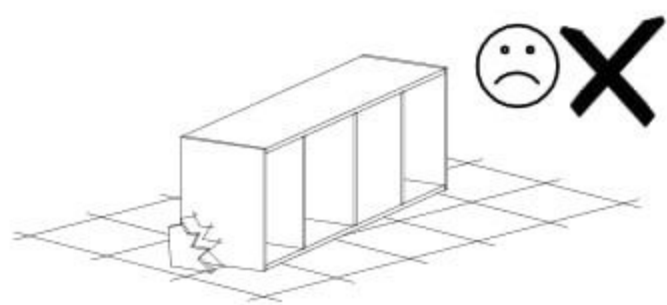
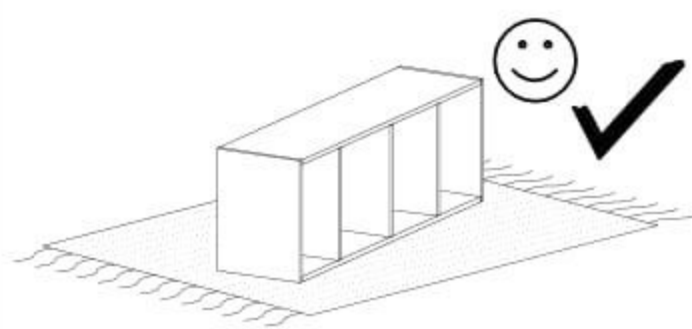
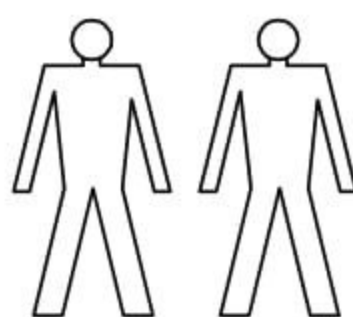
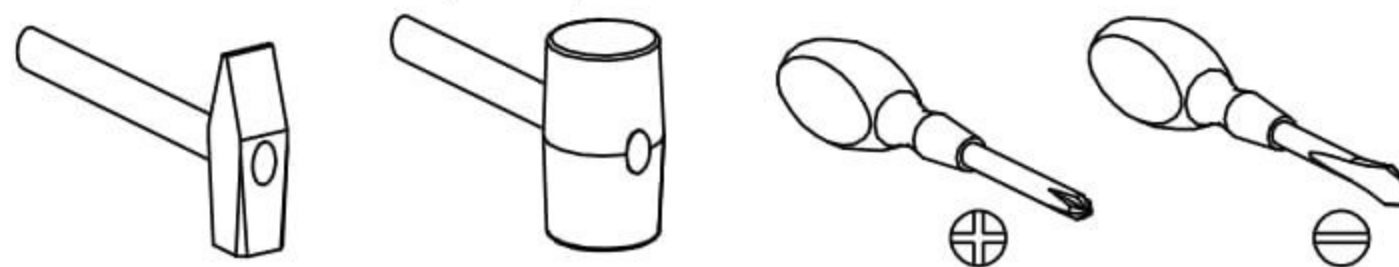


LUX



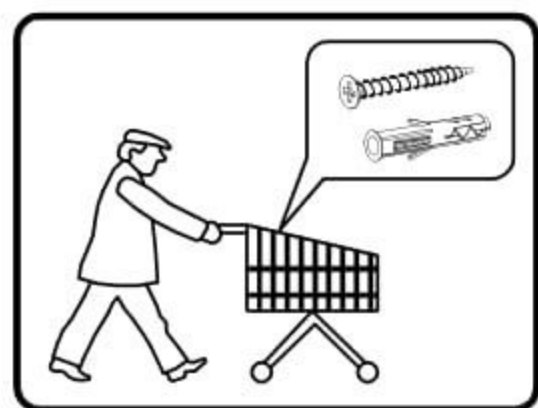
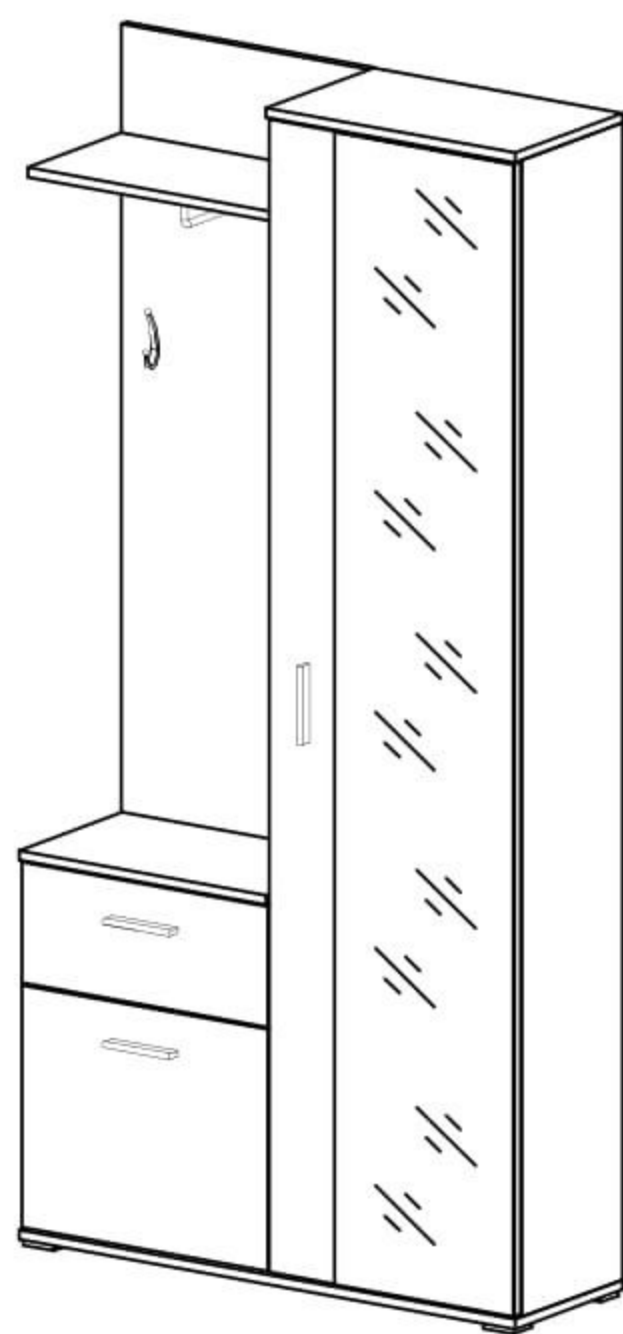
Narzędzia potrzebne do montażu



UWAGA !!

MONTOWANIE USZKODZONYCH
ELEMENTÓW POWODUJE UTRATĘ
GWARANCJI

nr	D[mm]	S[mm]	G[mm]	Ilość
1	1302	482	16	1
2	481	160	16	1
3	1913	280	16	1
4	1913	280	16	1
5	452	280	16	1
6	482	300	16	1
7	611	280	16	1
8	485	300	16	1
9	967	300	16	1
10			2,5	1
11			2,5	1
12	200	479	16	1
13	250	100	16	1
14	250	100	16	1
15	392	100	16	1
16	425	253	2,5	1
17	1905	479	16	1
18	479	400	16	1
19	452	270	16	1
19	452	270	16	1
20	611	280	16	1



W przypadku reklamacji proszę o podanie numeru pakowacza znajdującego się na kartonie



J - 10 St.
3 x 30 mm



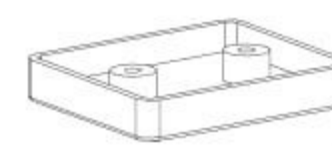
F - 4 St.



M - 2 St.
3,9 x 30 mm



Ł - 1 St.



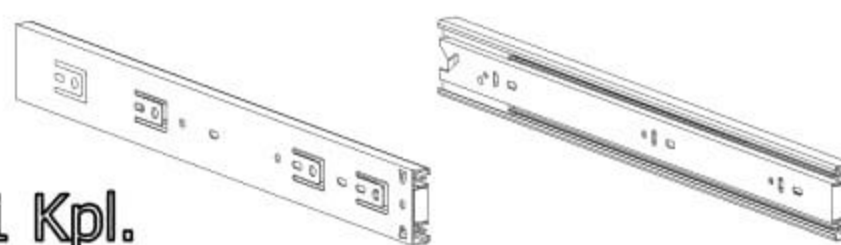
A - 5 St.



Y - 4 St.
4 x 22 mm



U - 3 St.



T - 1 Kpl.



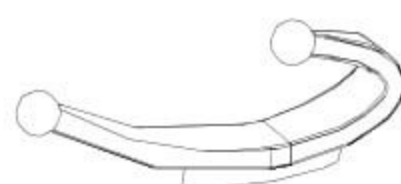
O - 8 St.
5 x 13 mm



R - 2 St.
M4 x 35 mm



H - 1 St.

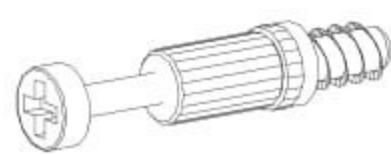


Q - 2 St.

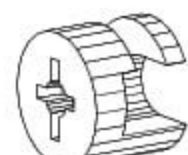


N - 6 St.
3 x 30 mm

Z - 1 St.



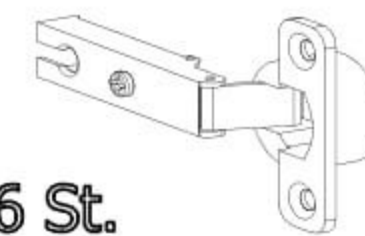
K - 4 St.



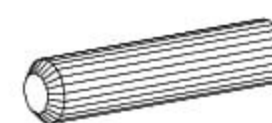
L - 4 St.



C - 6 St.



D - 6 St.



B - 8 St.



E - 40 St.



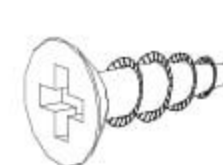
W - 28 St.



I - 1 St.

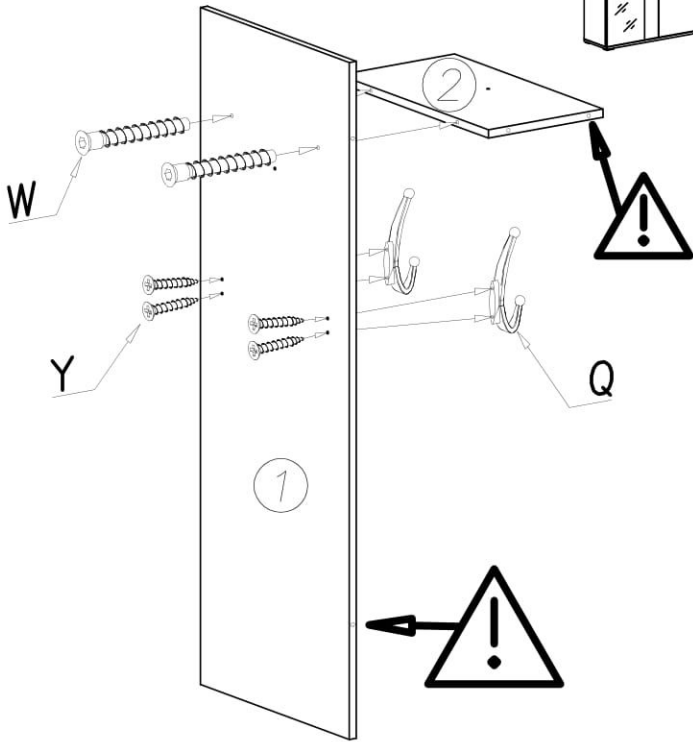


S - 1 St.

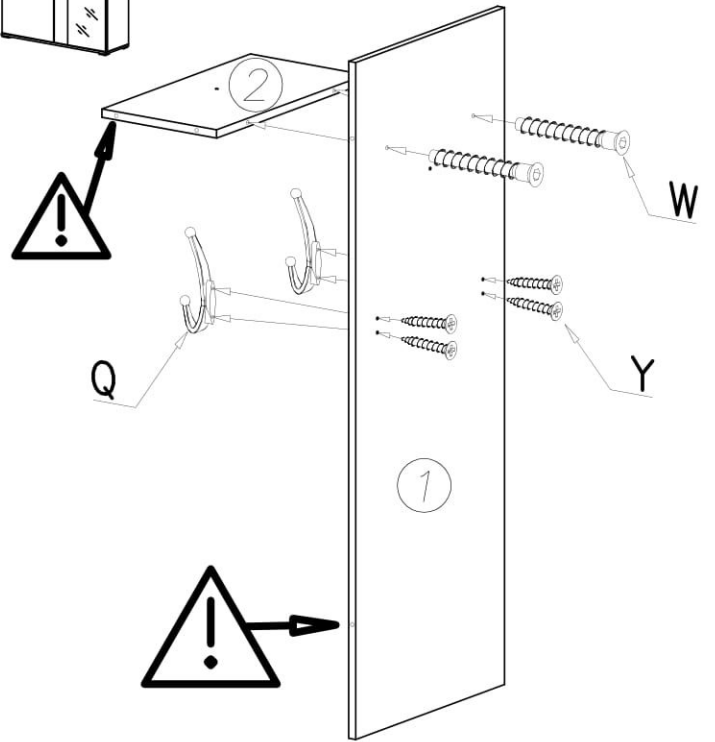
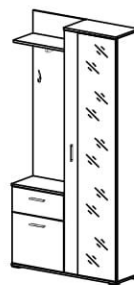


G - 28 St.
3,5 x 16 mm

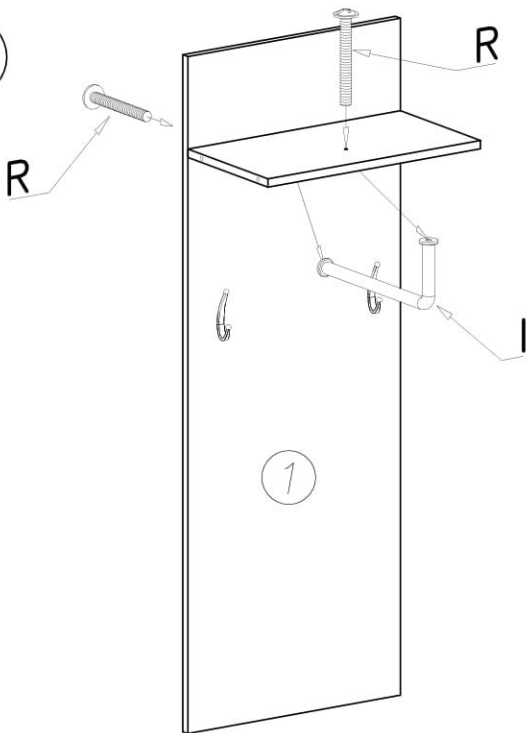
I



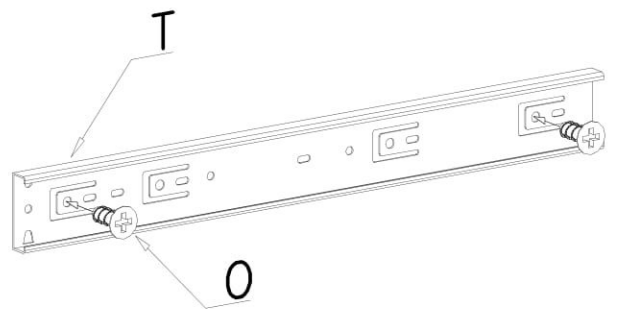
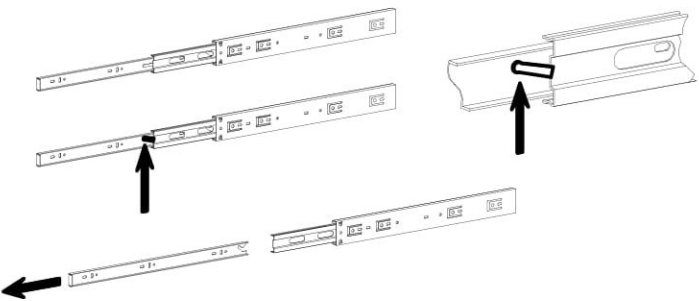
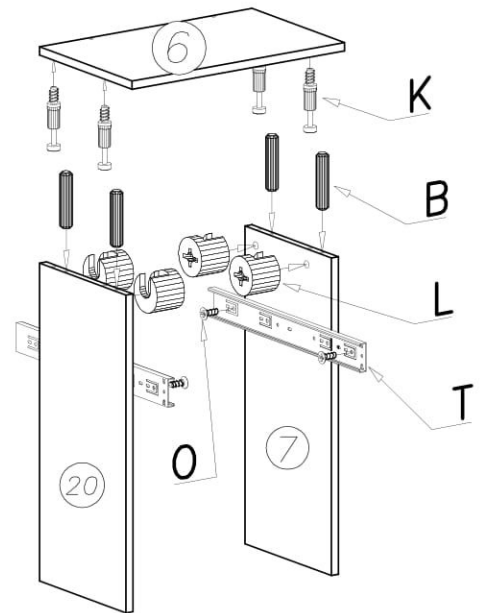
I



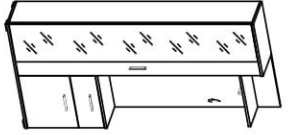
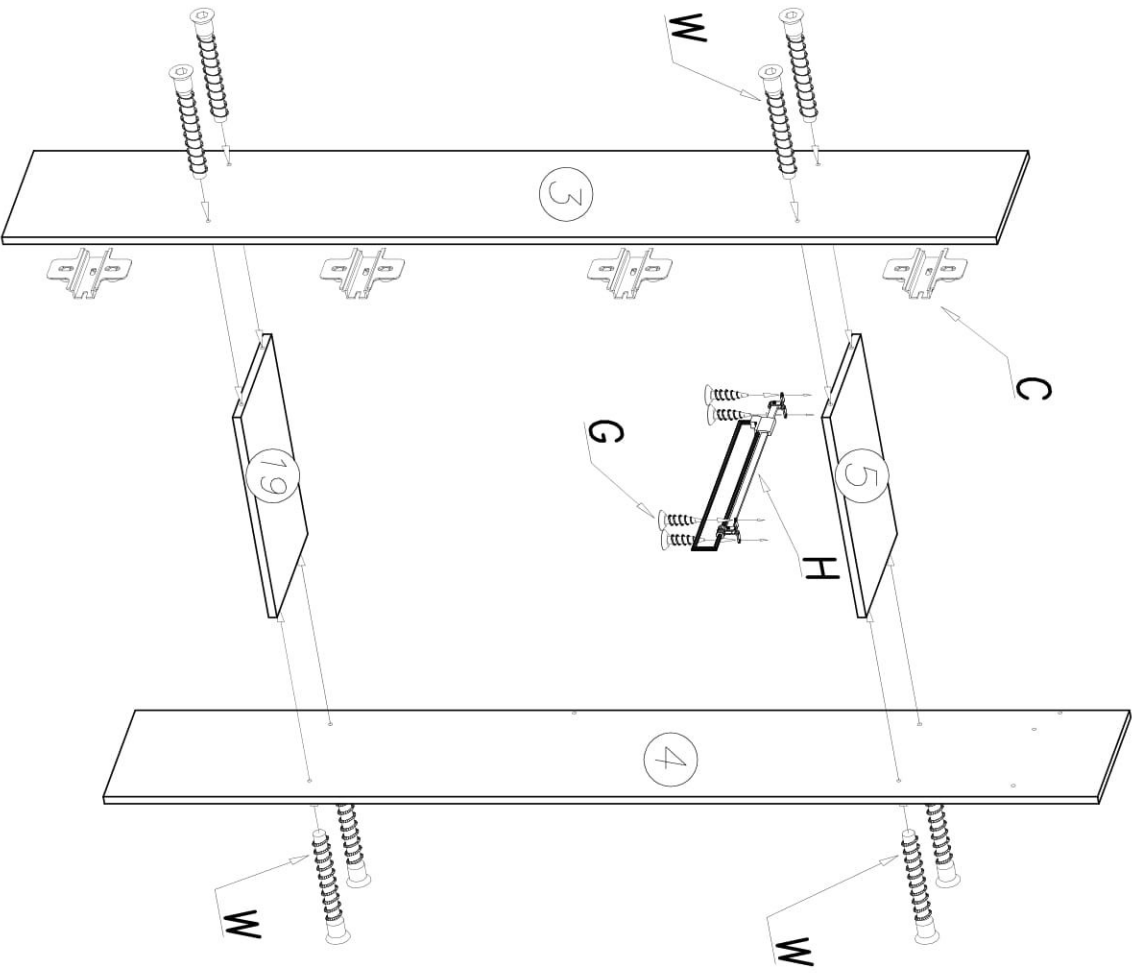
II



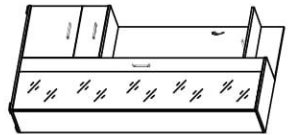
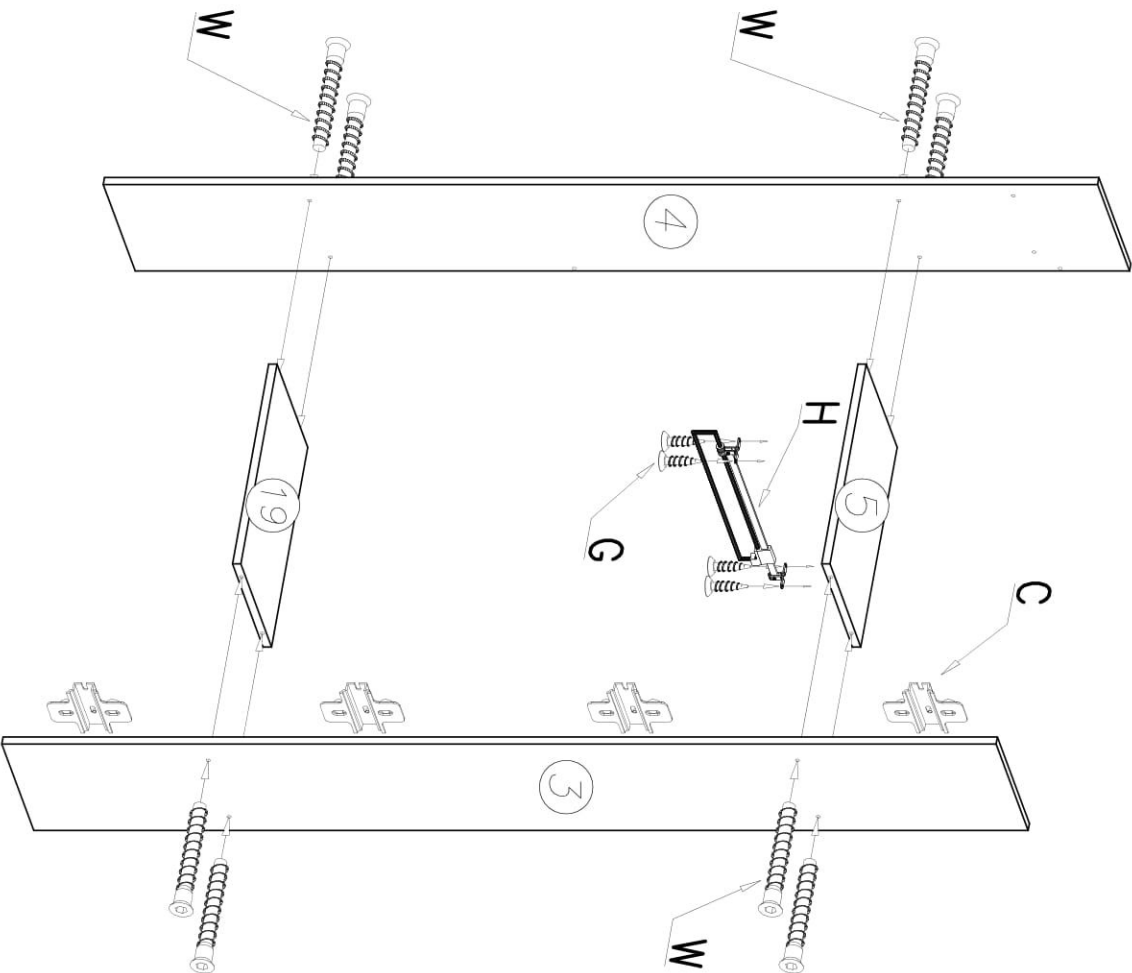
III



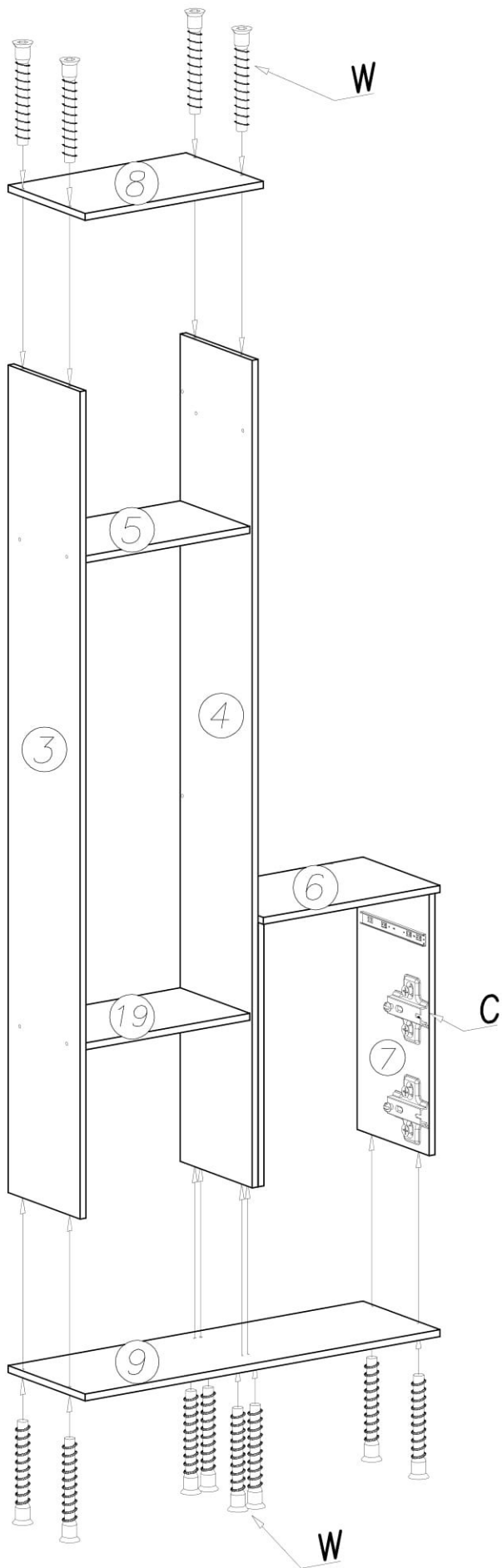
IV



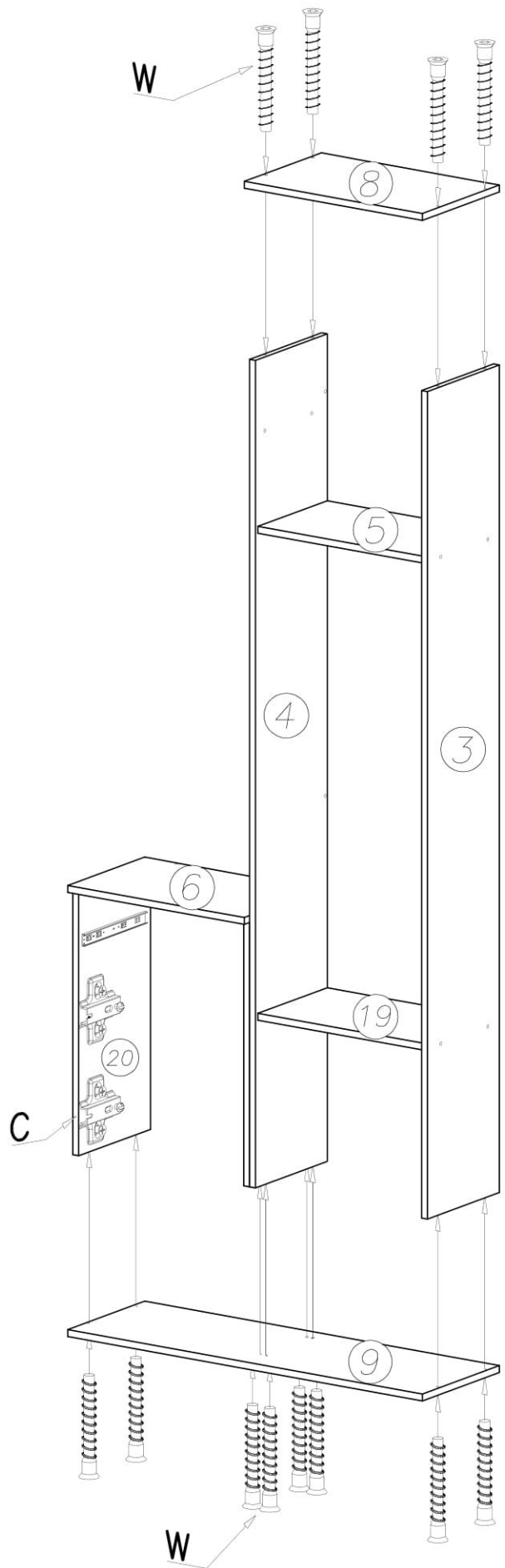
IV



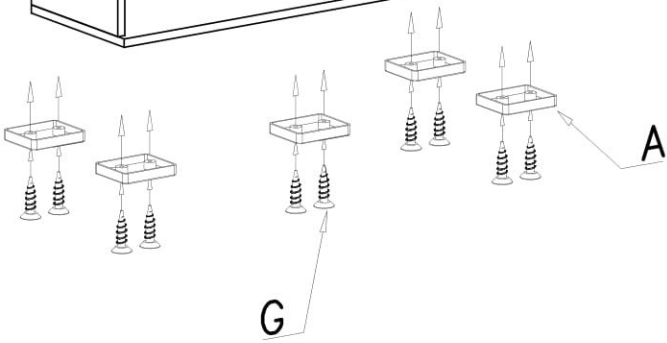
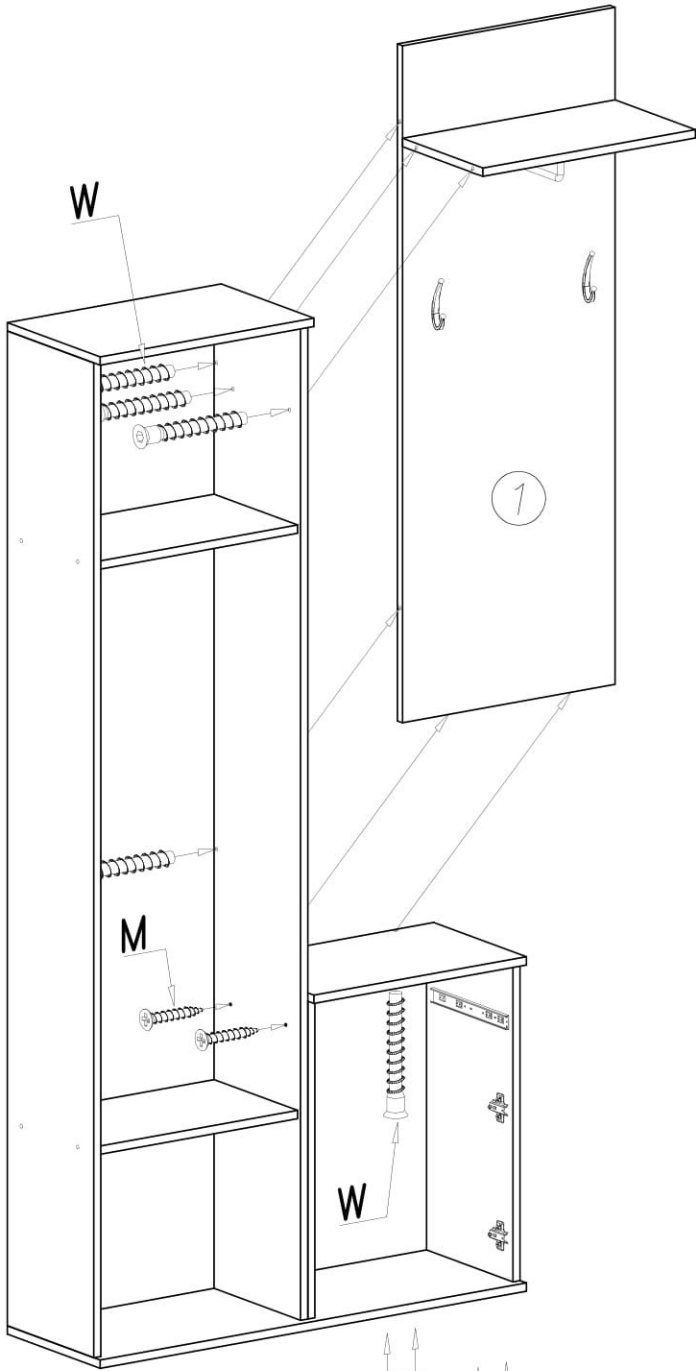
V



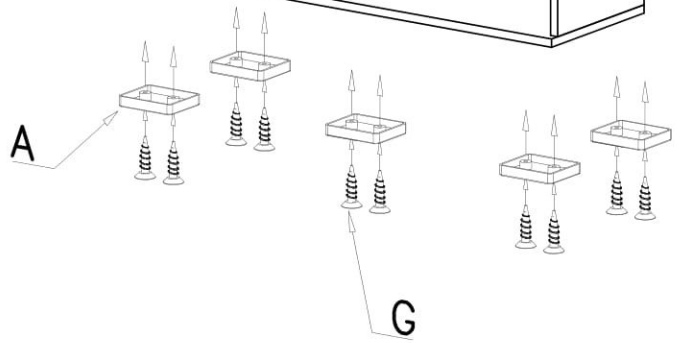
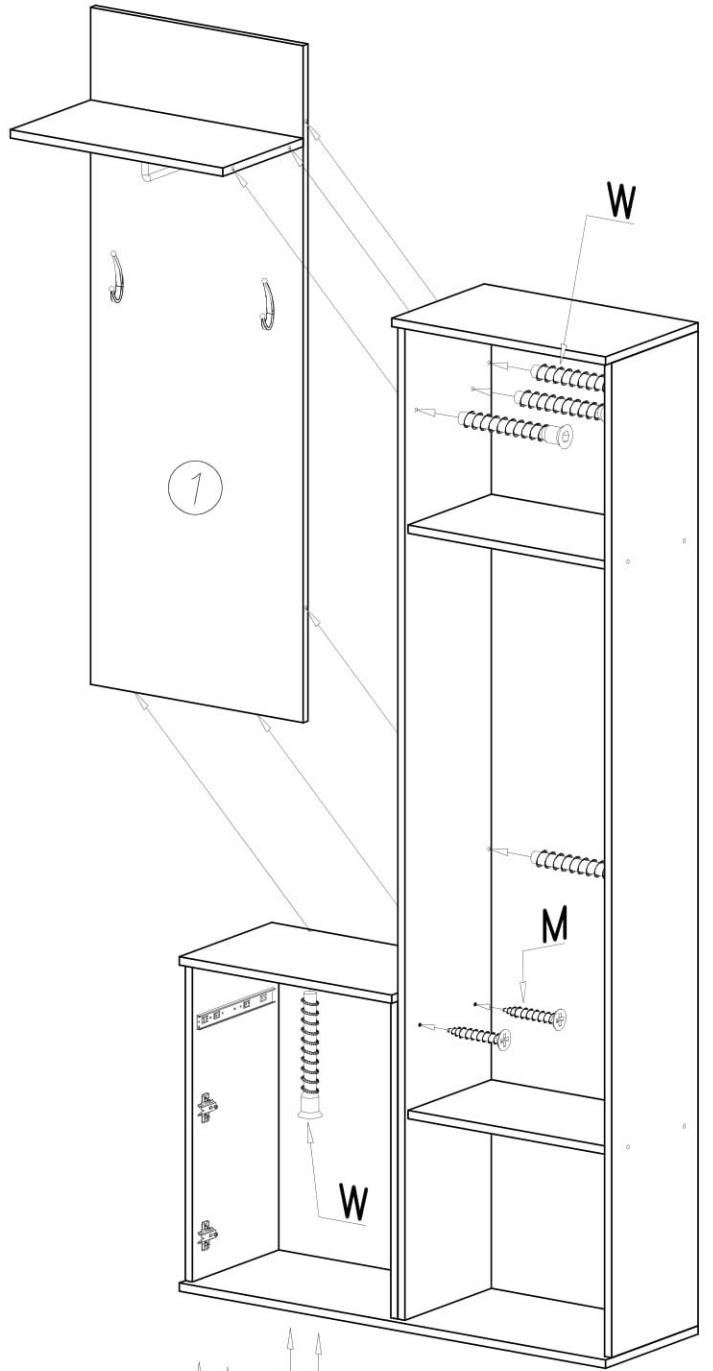
V



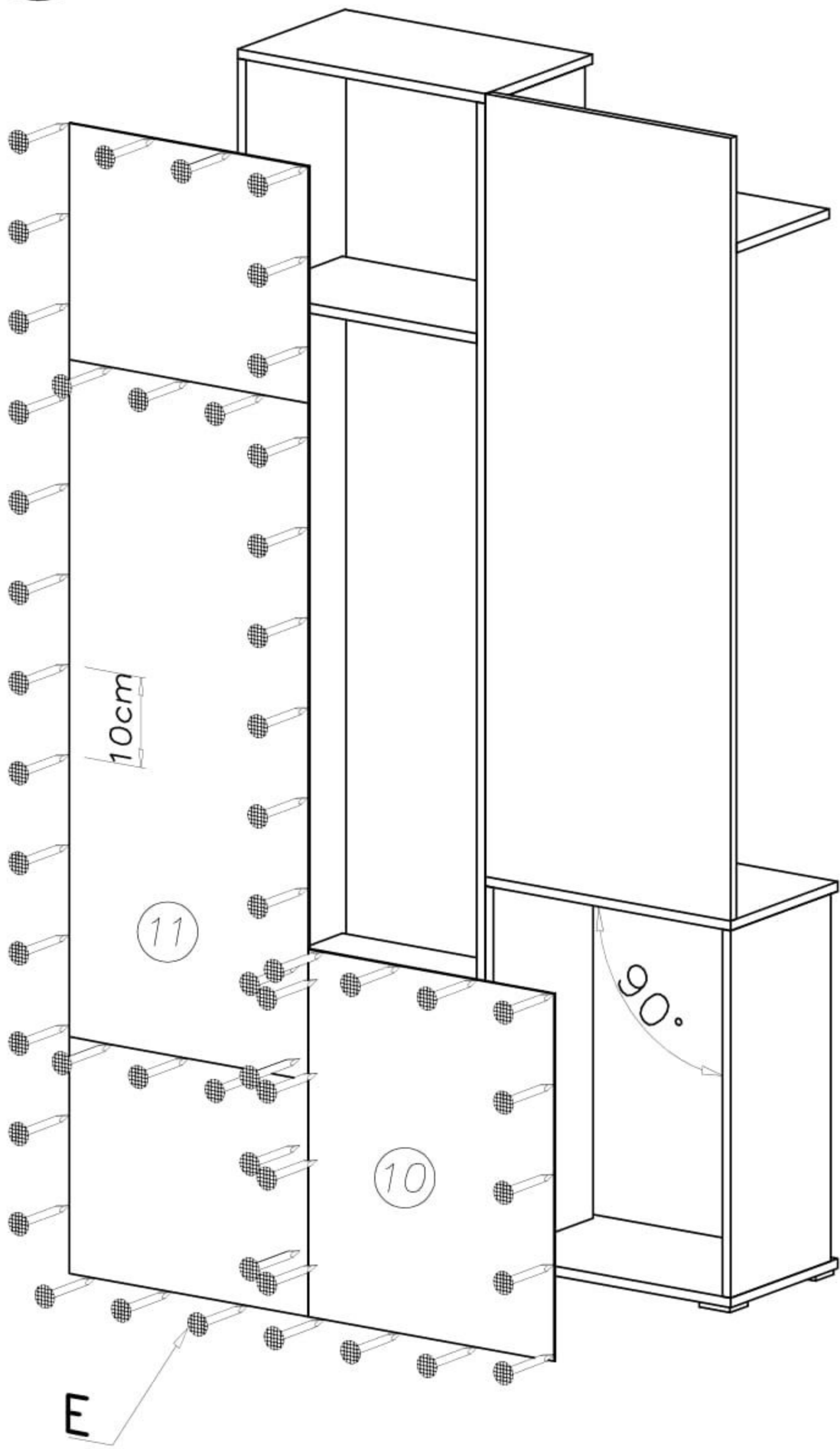
VI



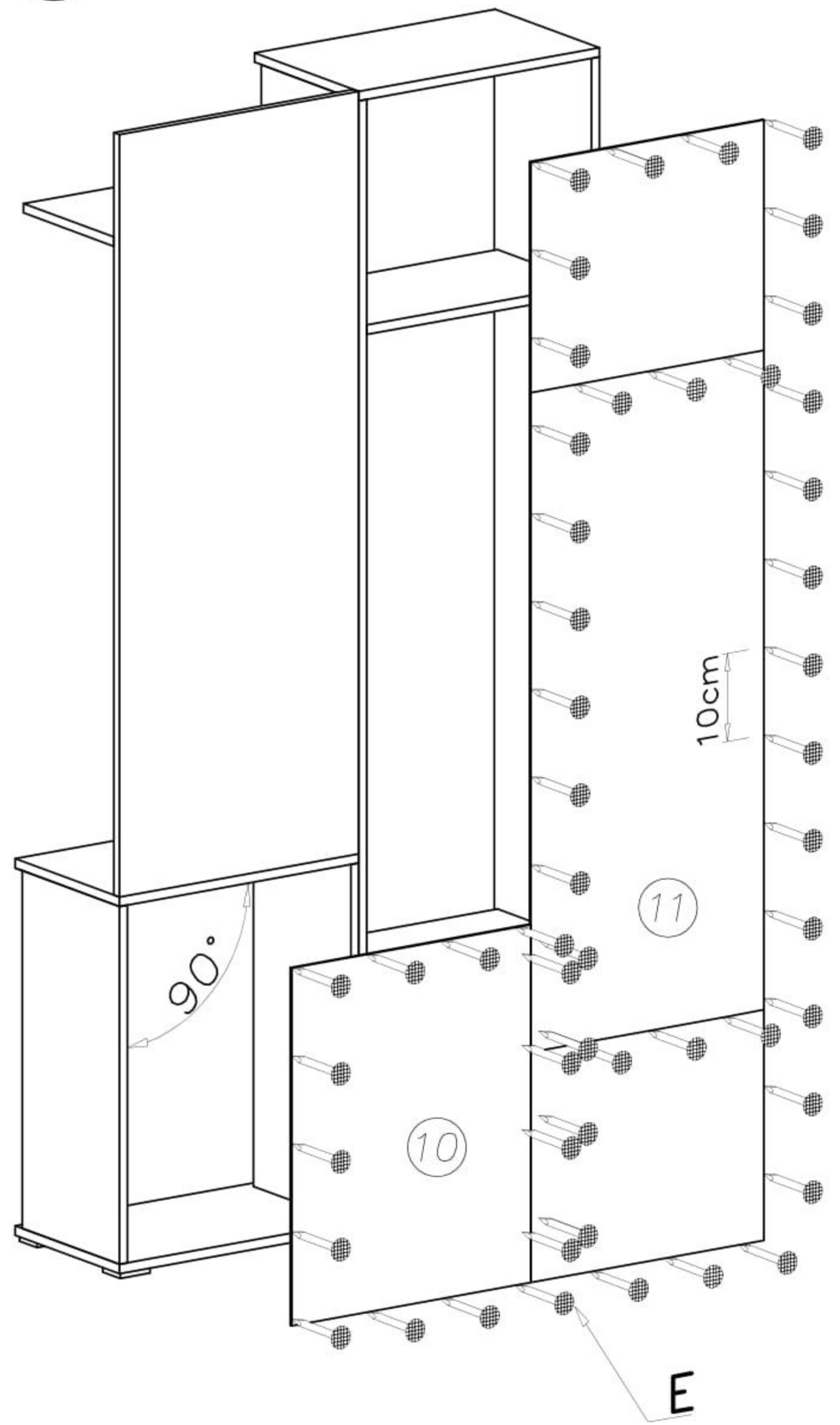
VI



VII



VII



VIII

