

DAFNE 2,3, DANNY 2,3, DORIS 2,3 čelo č.2 - s úložným priestorom

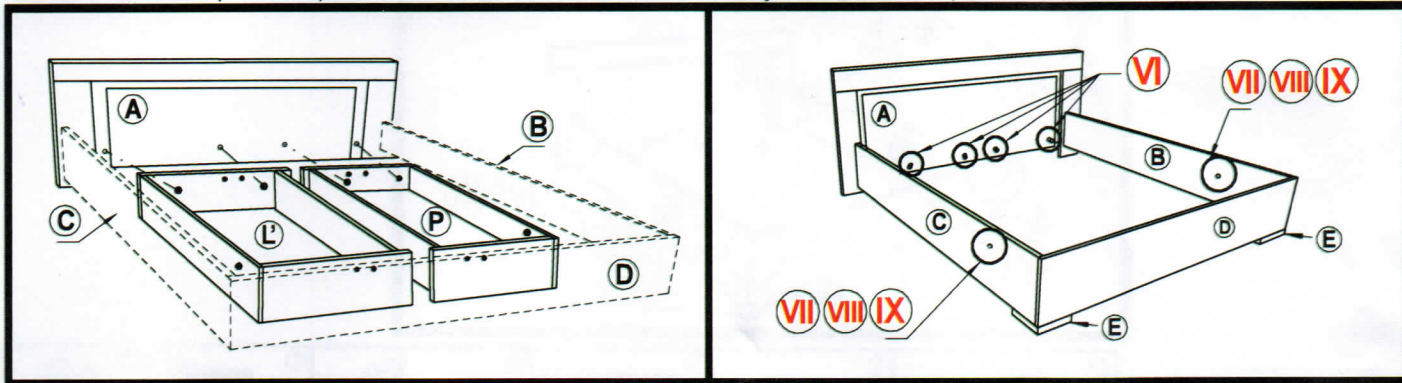
MONTÁŽ KORPUSU POSTELE S ÚLOŽNÝM PRIESTOROM



montážny krok 3

Umiestnenie úložného priestoru v posteli :

Kroky montáže úložného priestoru :

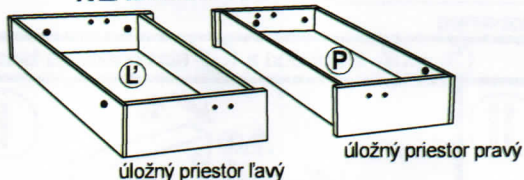


ZOZNAM KOVANIA :

Závitová tyč sa nachádza v balíku (rošt + dno kontajnera + kovanie)

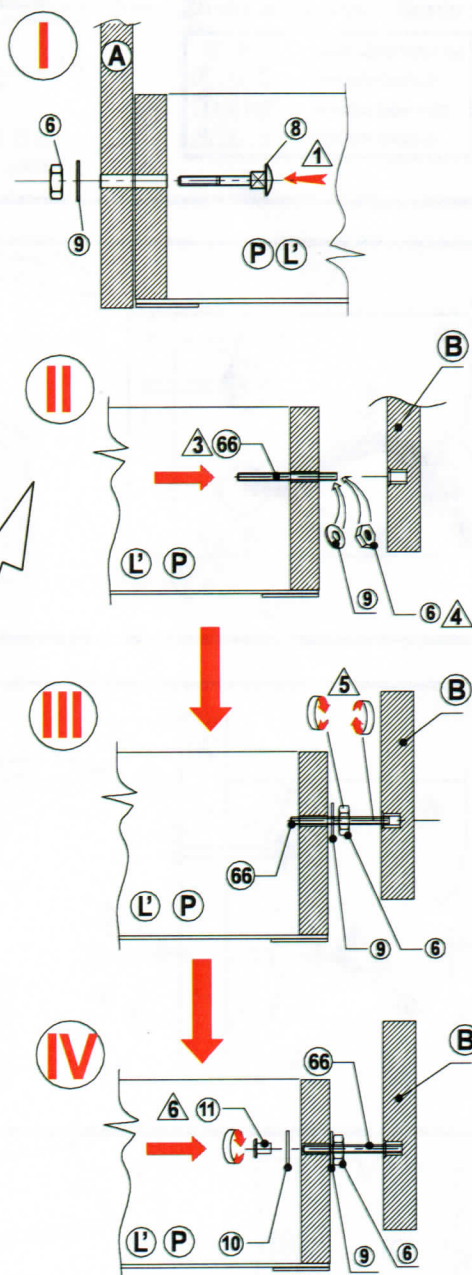
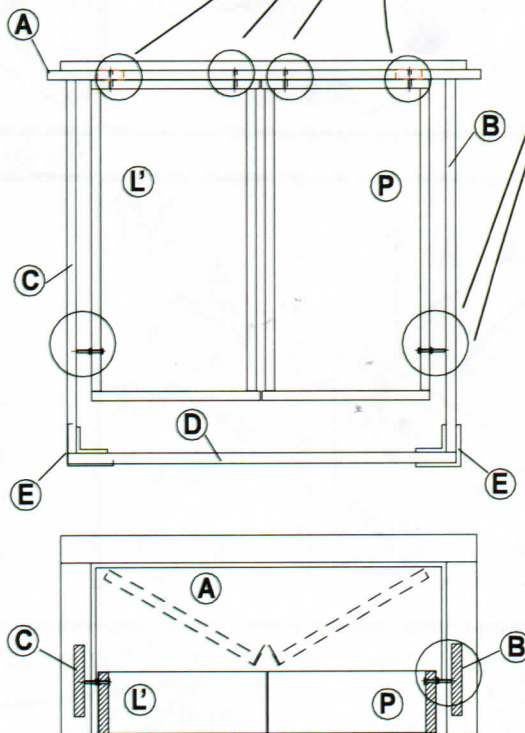
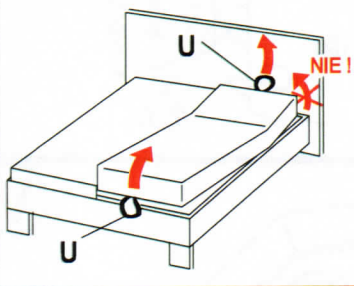
	66
závitová tyč 6x200 - 2ks platí pre šírku postele 180	
	66
závitová tyč 6x100 - 2ks platí pre šírku postele 160	

K ZADNÉMU ČELU



Výklopno - polohovateľný rošt

1. **NESADAJTE a neskláčajte na nadvihnuté podhlavie!**
 2. **Pri polohovaní podhlavia musia obidve časti kovania ZACVAKNÚT!** Dosiachnete to dvíhaním pomocou úchyty U, kedy sú dvíhané rovnomerne obidva krajce podhlavia. **V prípade ak sa Vám spríeči - zacvakne len jedná strana v žiadnom prípade smerom nadol netlačte!!!** Ťahaním smerom nahor polohovanie uvoľníte a potiahnutím až na horný doraz sa podhlavie uvoľní pre klesanie smerom dolu do dolnej polohy. Potom môžete znova polohovať podhlavie do požadovanej polohy. Zmenu polohy podhlavia dosiahnete vždy len dvíhaním smerom hore, nie dole. Pri použití väčšej sily smerom dole môže dôjsť k poškodeniu polohovacieho kovania, k zlomeniu plastu alebo aj ohnutiu kovania, na čo sa nevzťahuje záručná bezplatná oprava, jedná sa o poškodenie spôsobené nesprávnym používaním.



Návod na používanie :

Počas používania po polroku a potom raz do roka skontrolujte skrutky a v prípade ich uvoľnenia pevne dotiahnite. Výrobok neťahajte po podlahe, ale prekladajte.

Návod na ošetrovanie a údržbu nábytku.

Drevené lakované časti ošetrujeme bežnými prípravkami napr. COLORMAT, DIAVA, OPTI a pod. určenými na ošetrovanie lakovaného nábytku. Drevené časti nikdy nečistíme benzínom a acetónom.

Kontakt :
 FINES a.s.
 Dolné Rudiny 1
 010 91 ŽILINA
 SLOVAKIA
 fax: 041/ 7071312
 tel: 041/ 7071311