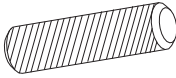
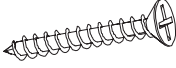
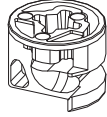
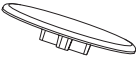





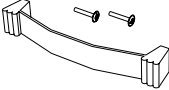
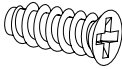

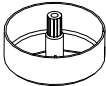

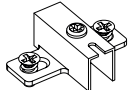
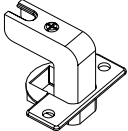
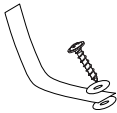

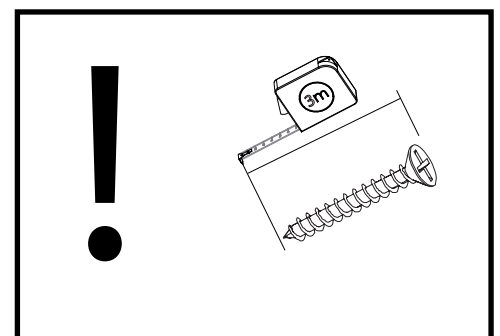









MOCCA 03/S

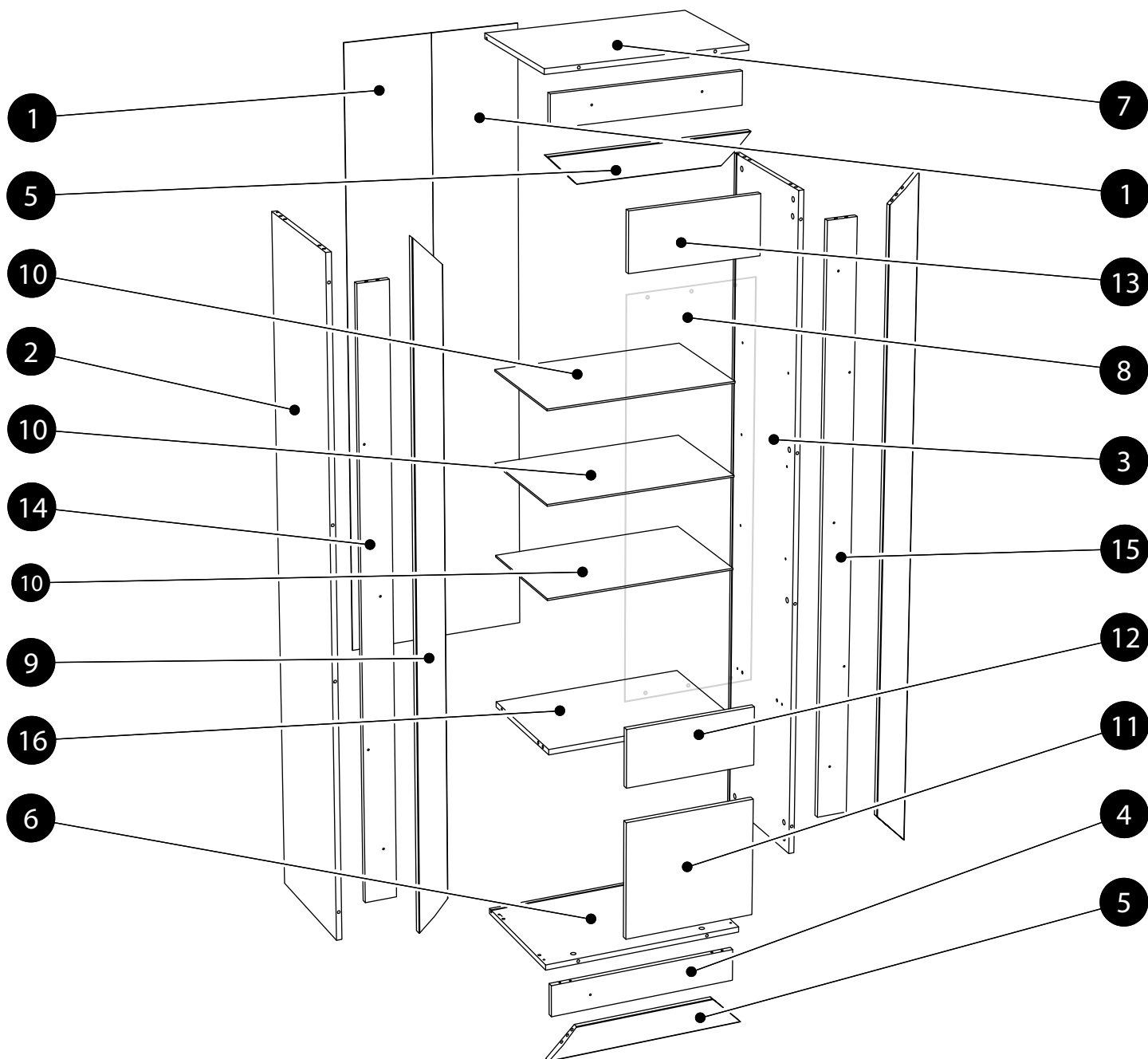
<p>K1 x 20 8x32</p> 	<p>WT18 x 14 4x30</p> 	<p>B2 x 40 h-12</p> 
<p>ZM1 x 24 Ø18</p> 	<p>WT1 x 8 3,5x15</p> 	<p>ZD1 x 4 L68</p> 
<p>ZJ1 x 32 L-43</p> 	<p>PO3 x 12 Ø5</p> 	<p>SP x 12</p> 
<p>UUR x 2 L-128</p> 	<p>WE3 x 6 6,3x16ES</p> 	<p>TUD1 x 6</p> 
<p>SMO x 4 Ø50 h25</p> 	<p>ZS1 x 4 Ø13</p> 	<p>PK6 x 4</p> 
<p>ZP10 x 4</p> 	<p>PZK x 1</p> 	<p>GW1 x 4 1,4x25</p> 



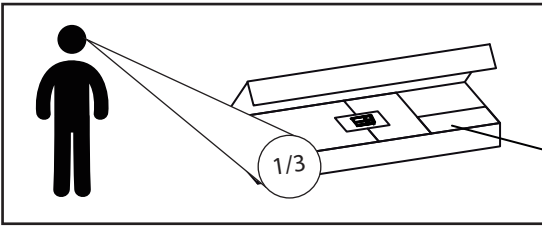
MOCCA 03/S

	CODE				
1	Mocca03sHDF_01	287	1980	2	2/3
2	Mocca03s_03	1970	400	1	2/3
3	Mocca03s_04	1970	400	1	2/3
4	Mocca03s_09	564	96	2	2/3
5	Mocca03s_13	600	88	2	3/3
6	Mocca03s_02	600	400	1	1/3
7	Mocca03s_01	600	400	1	1/3
8	4SZKL-5NR32	378	1154	1	2/3
9	Mocca03s_12	2004	88	2	3/3
10	4SZKL-5NR33	564	360	3	1/3

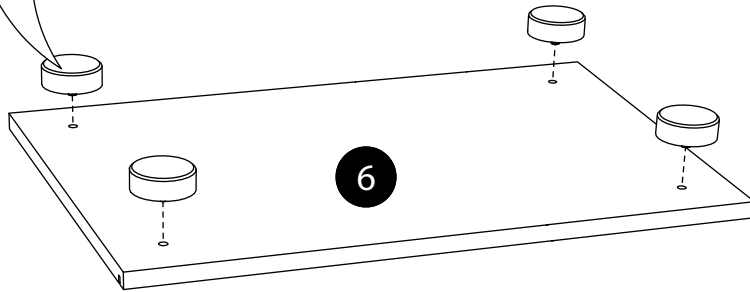
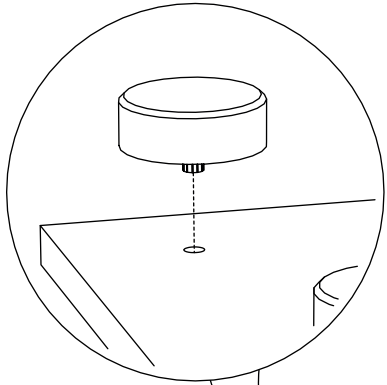
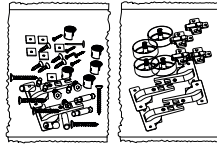
	CODE				
11	Mocca03s_08	384	347	1	2/3
12	Mocca03s_07	384	172	1	2/3
13	Mocca03s_06	384	172	1	2/3
14	Mocca03s_10	1777	92	1	2/3
15	Mocca03s_11	1777	92	1	2/3
16	Mocca03s_05	565	369	1	1/3



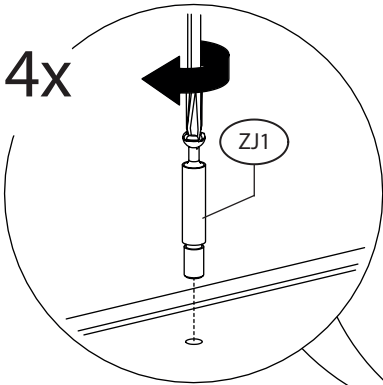
1.



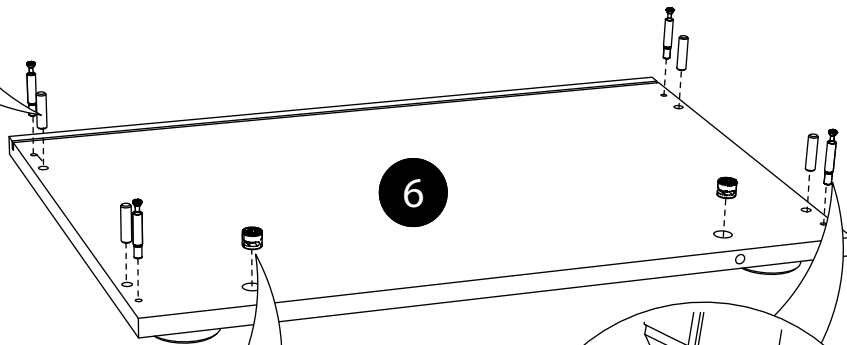
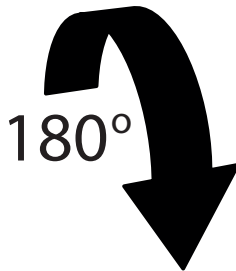
x3



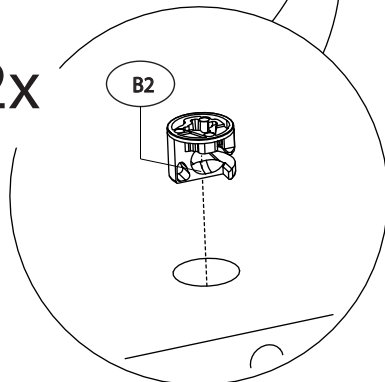
4x



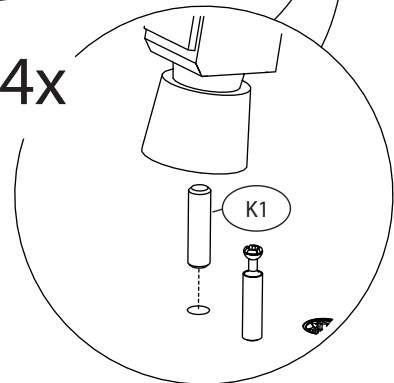
180°



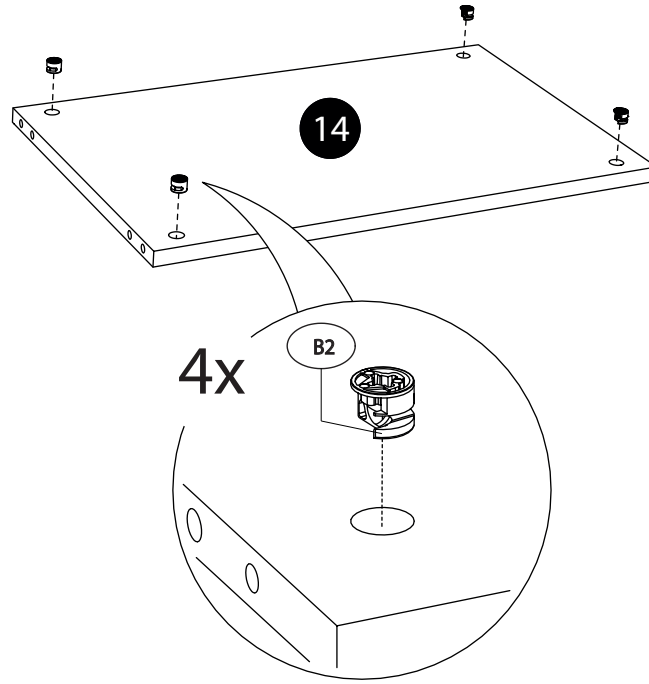
2x



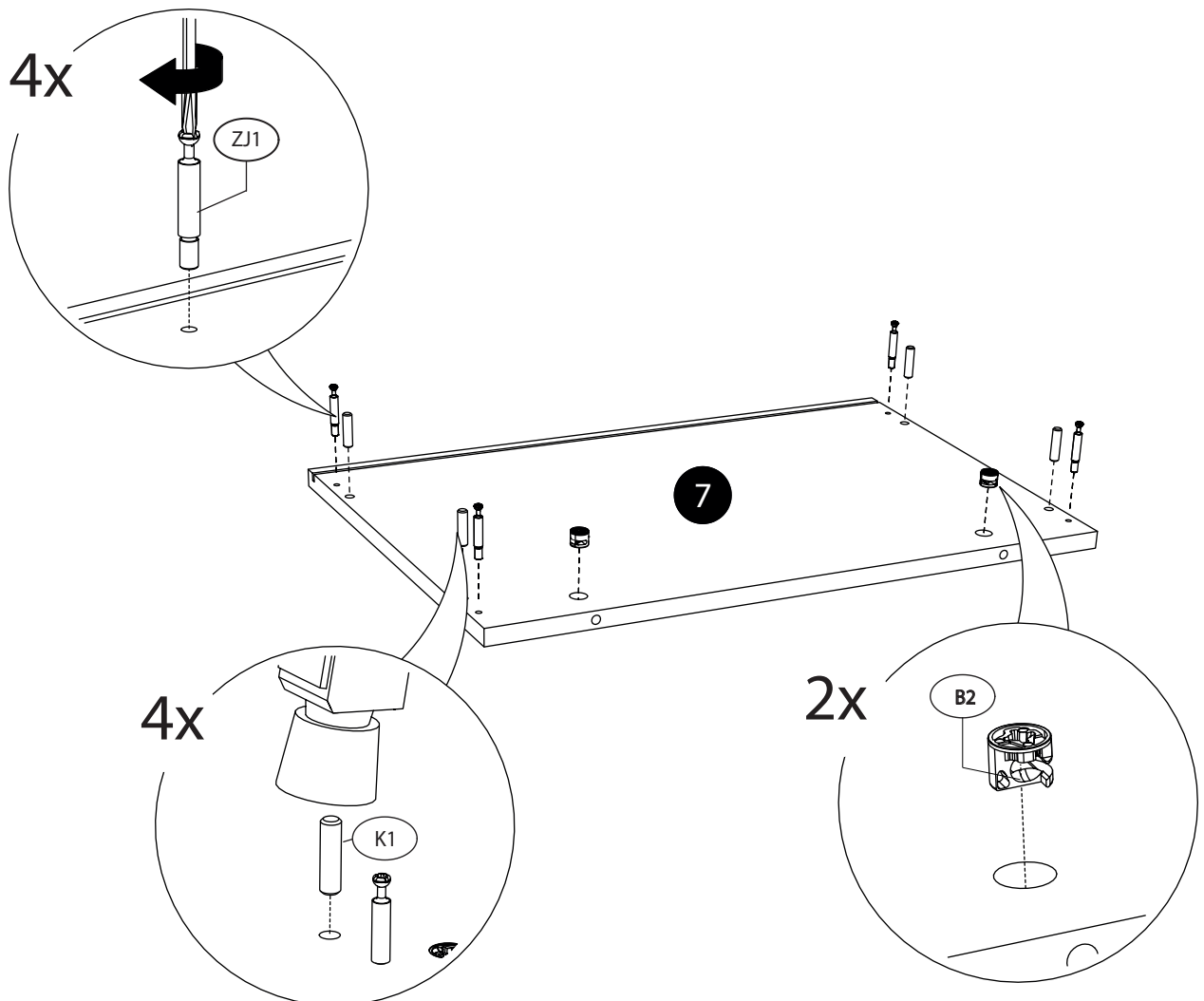
4x



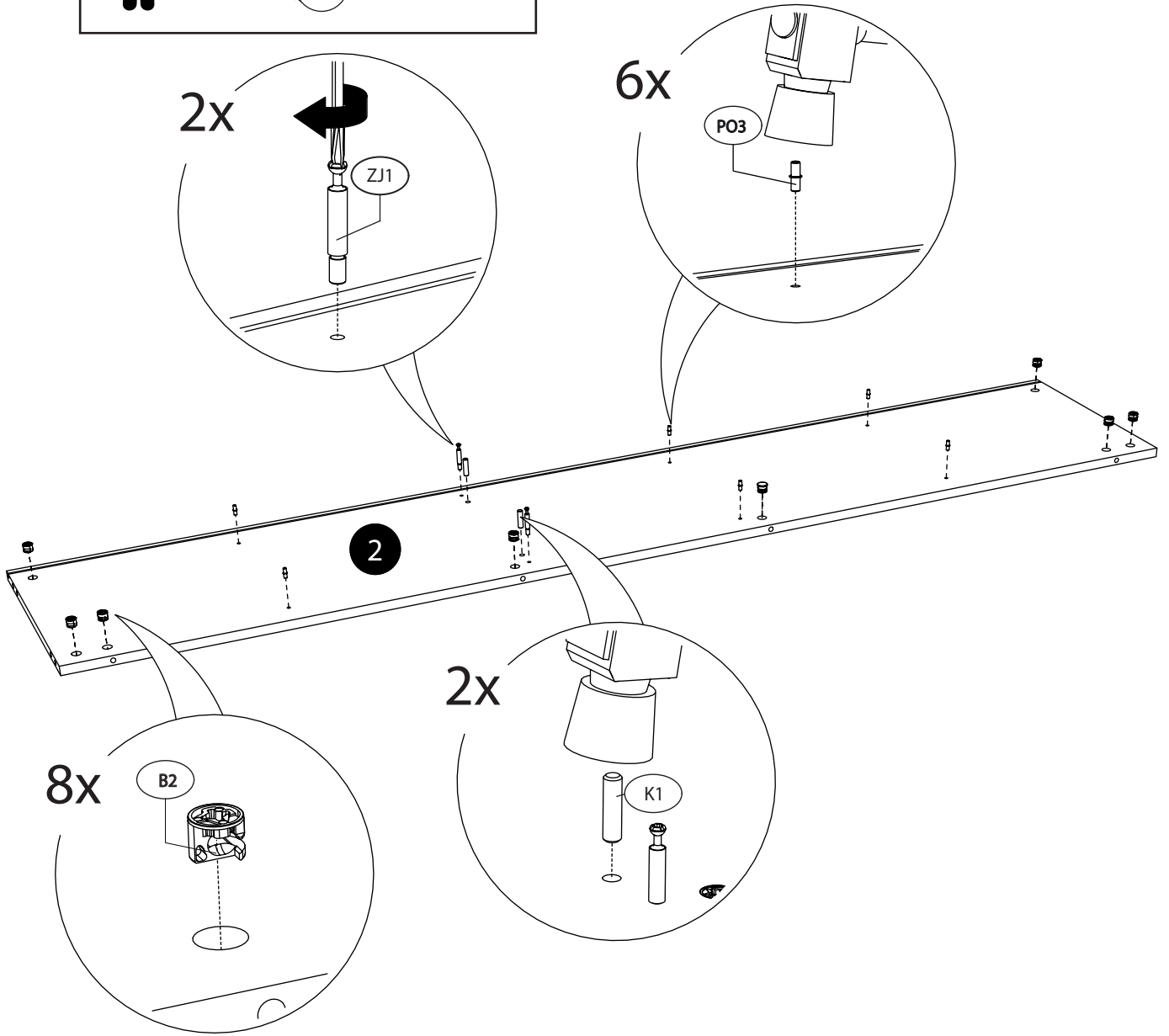
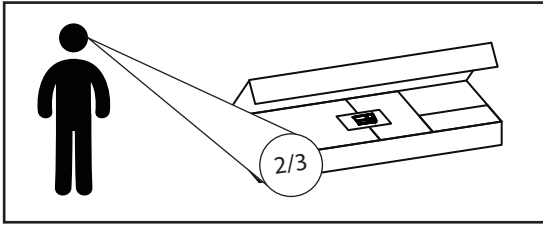
2.



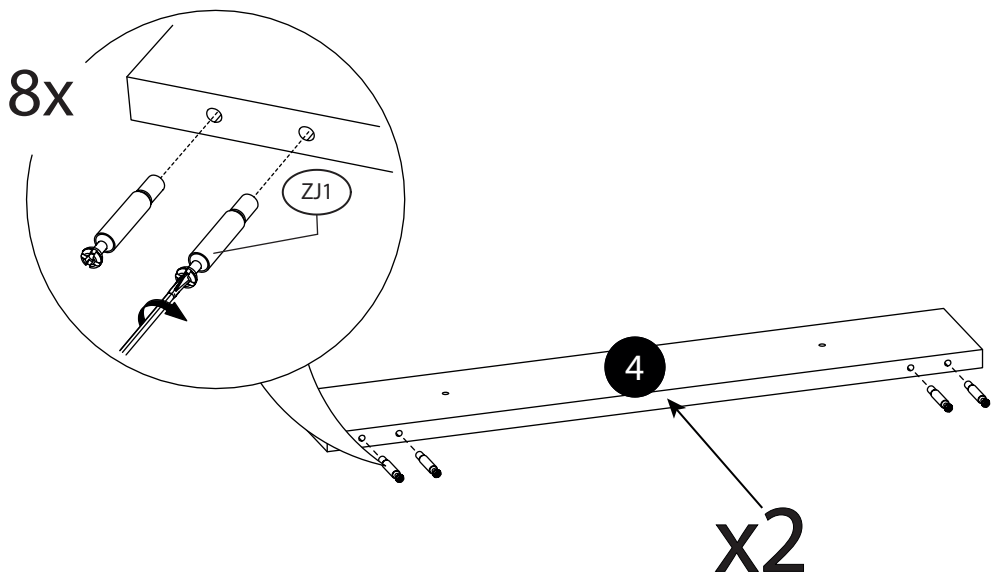
3.



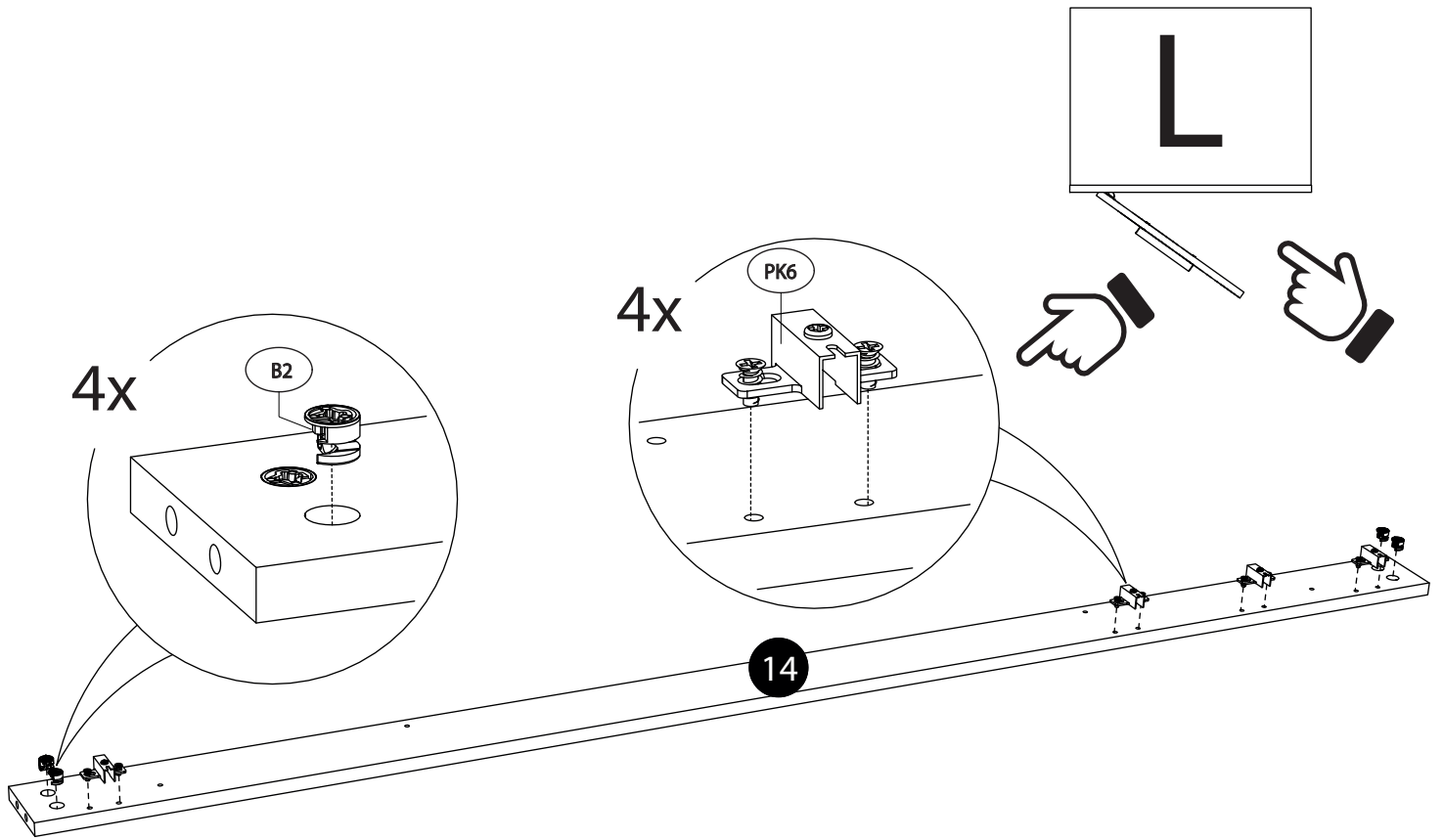
4.



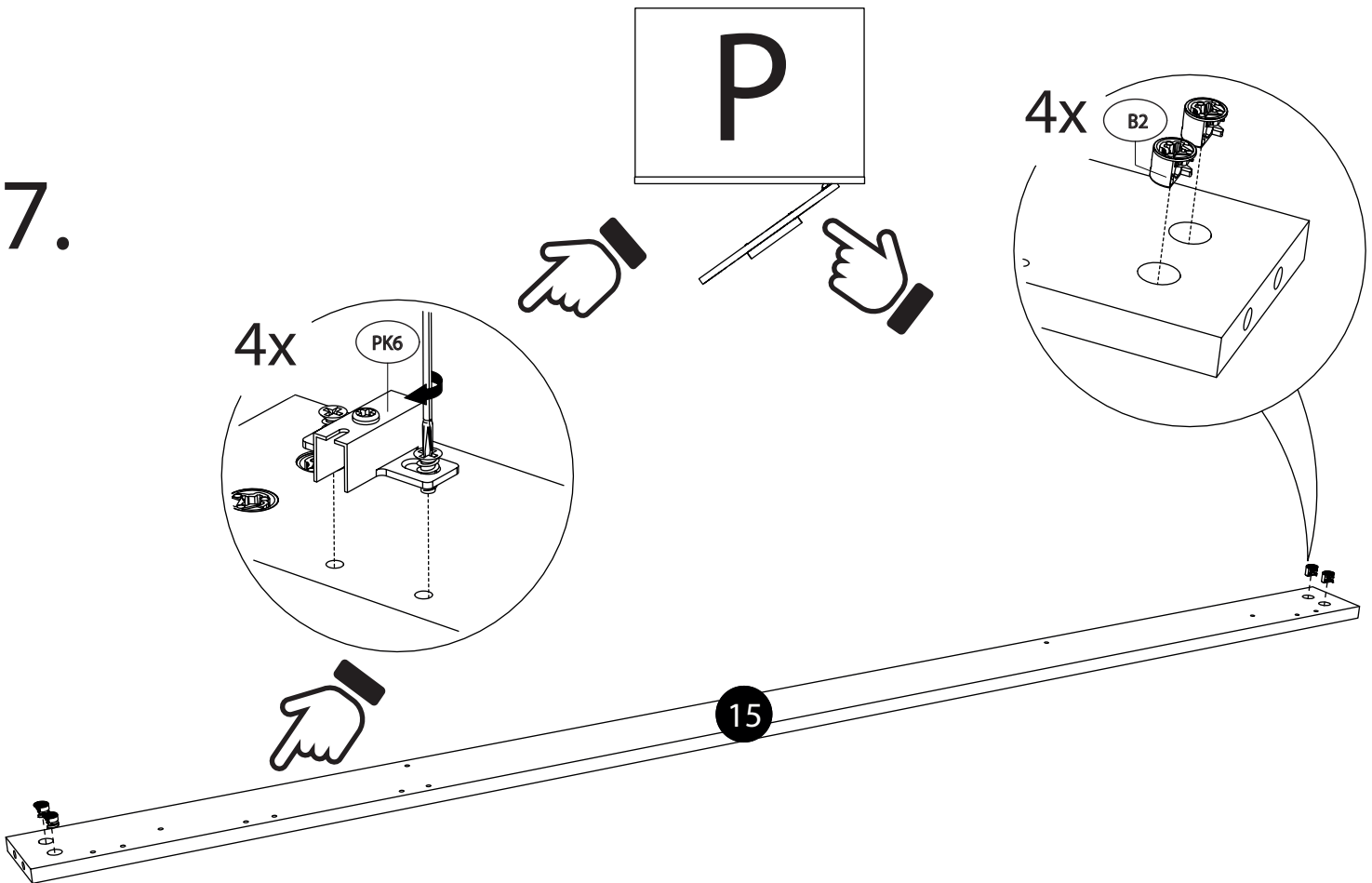
5.



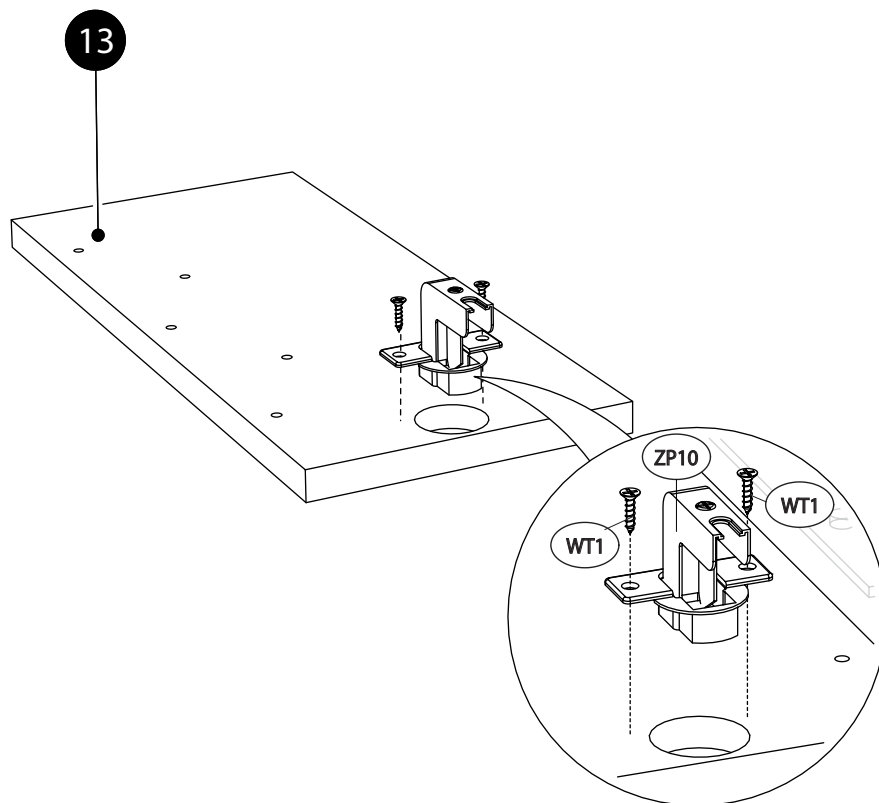
6.



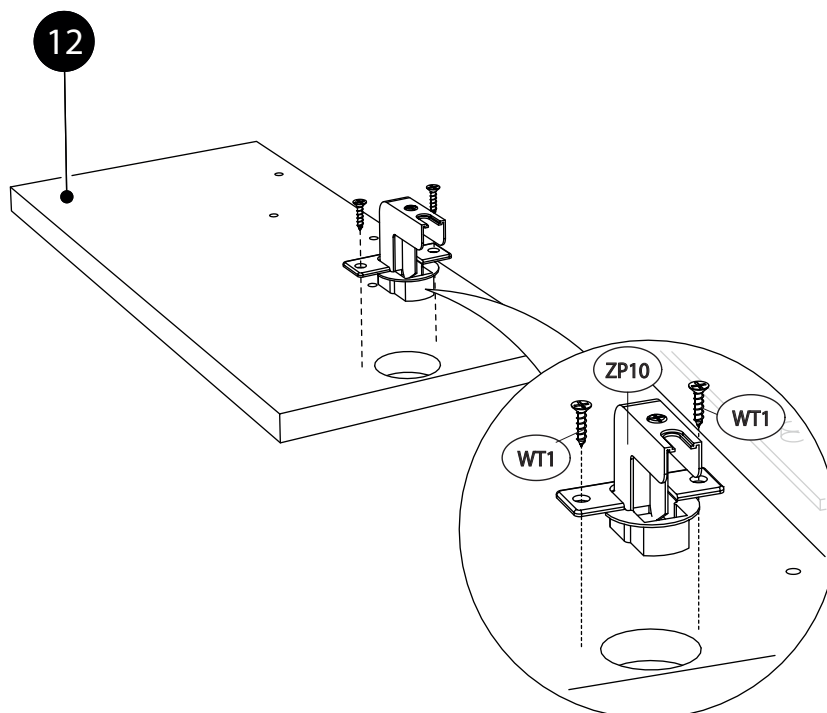
7.



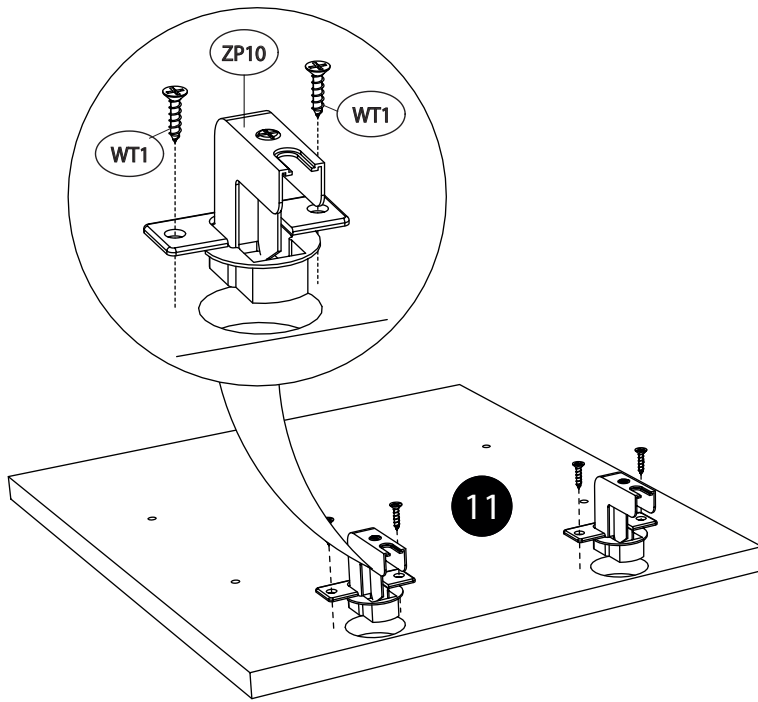
8.



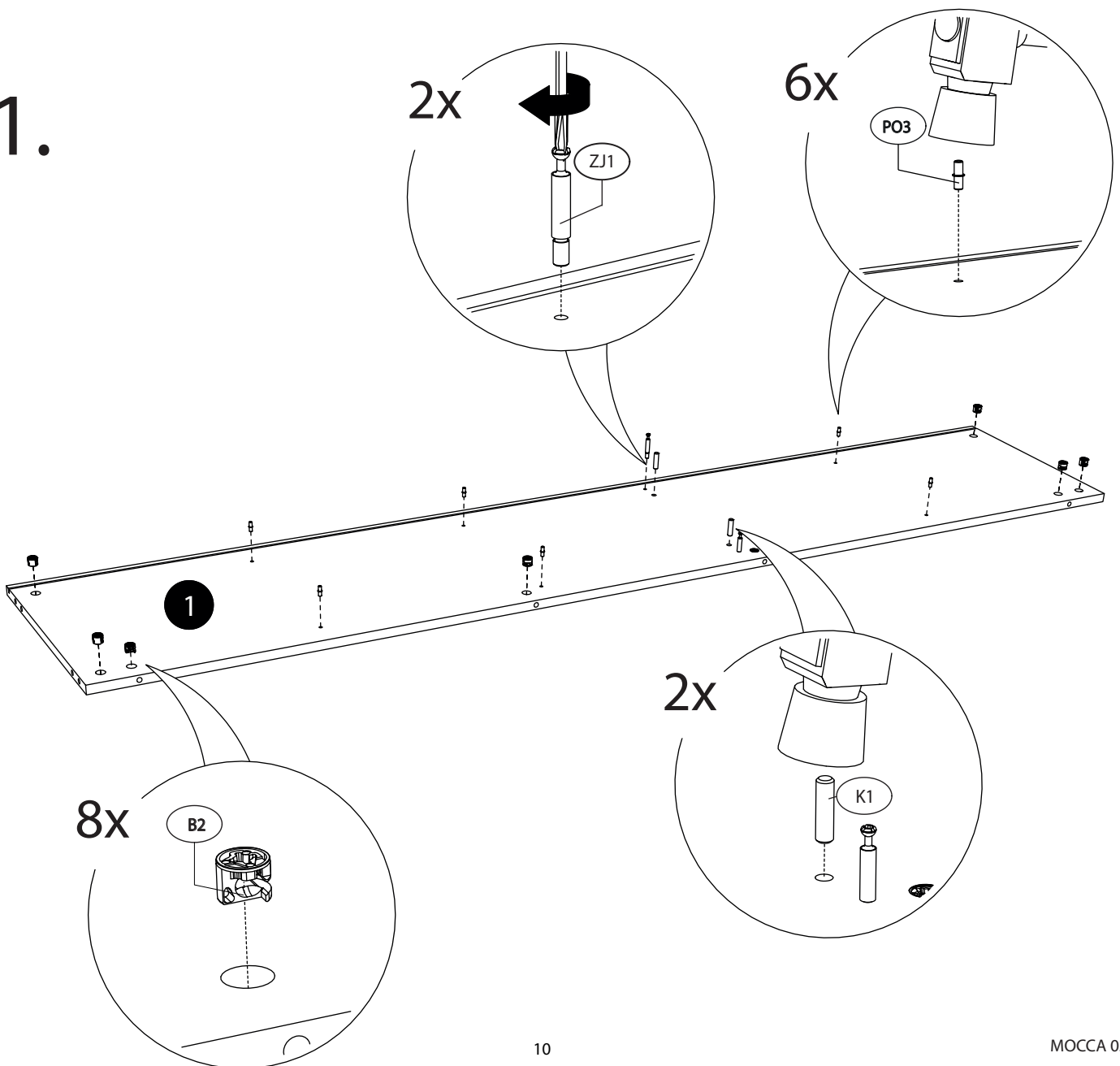
9.



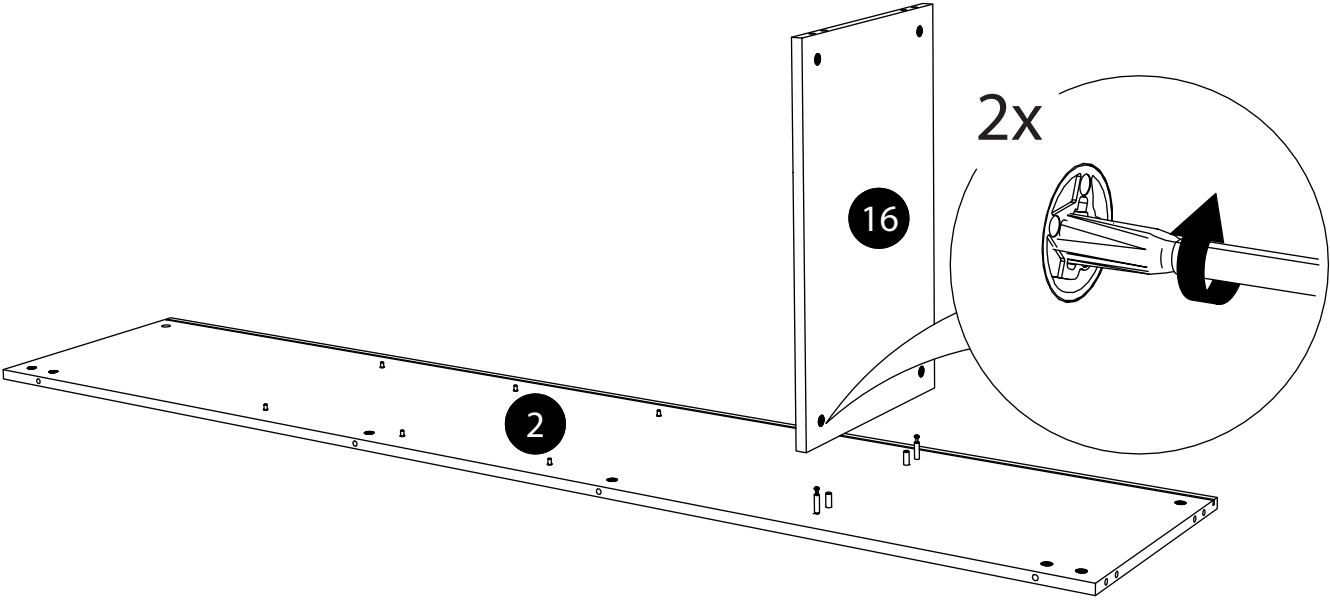
10.



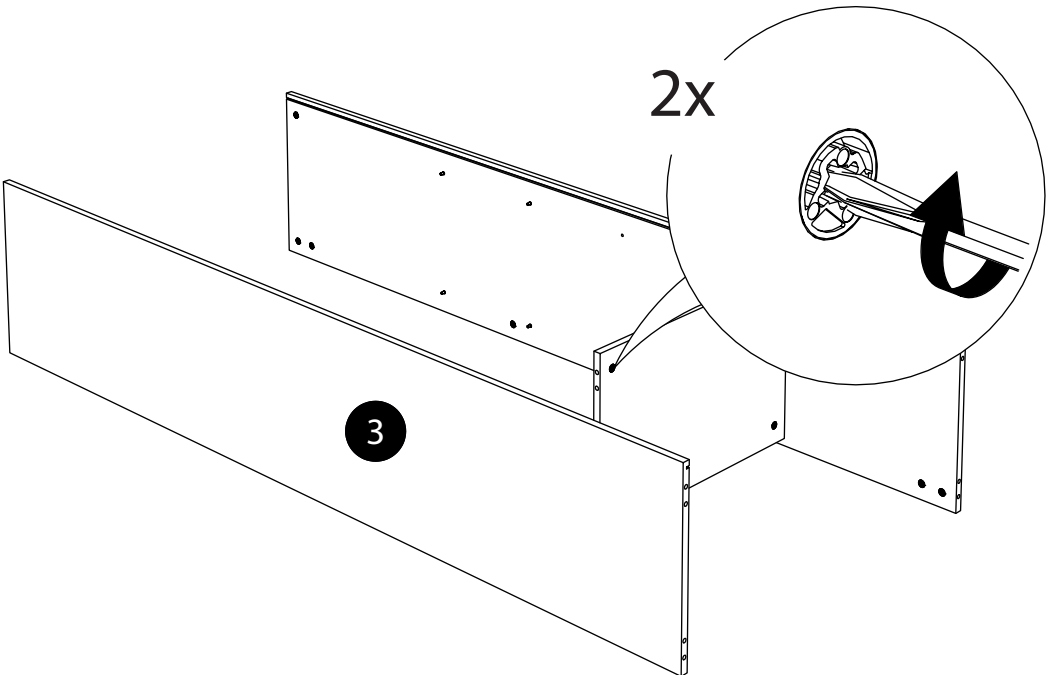
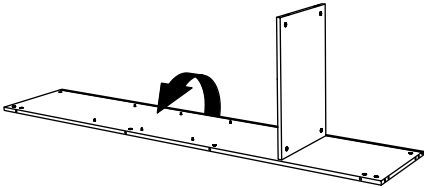
11.



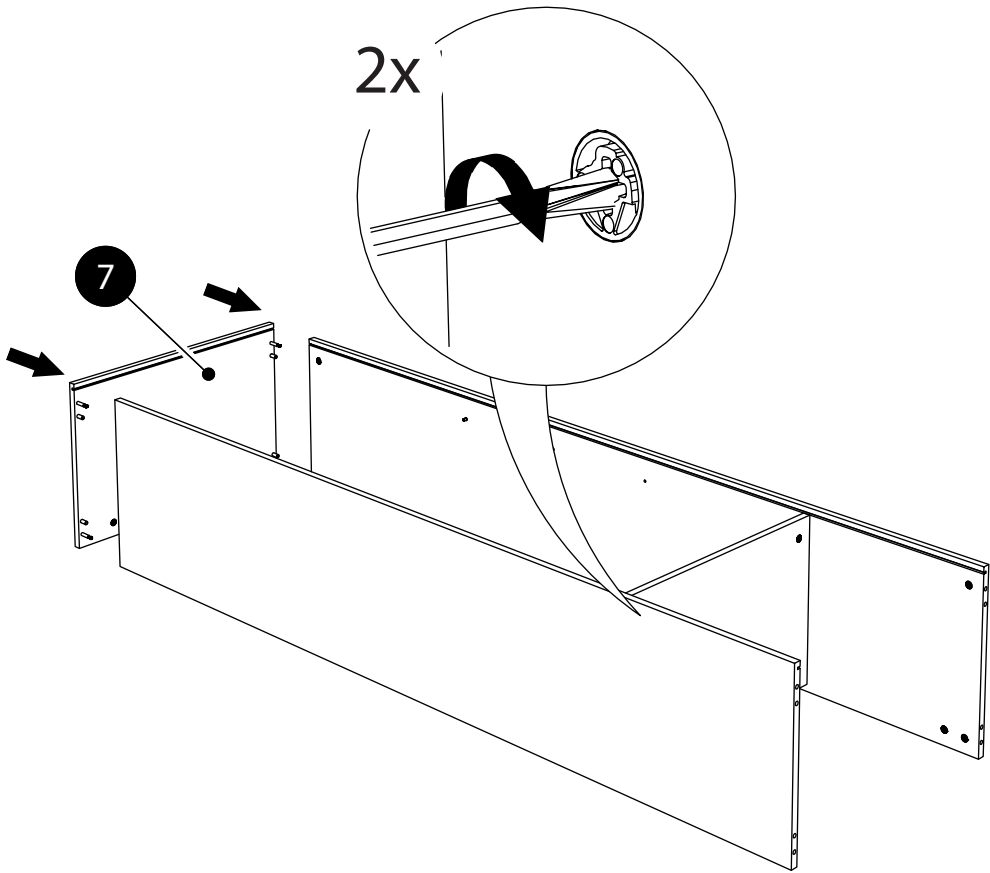
12.



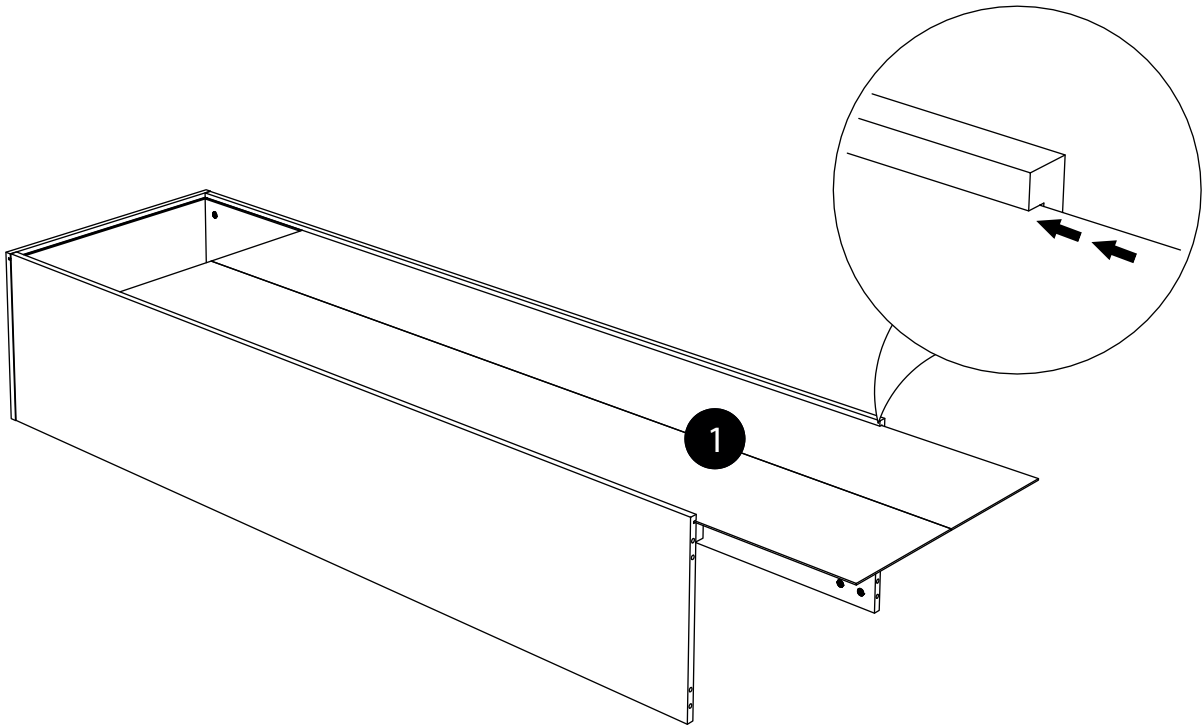
13.



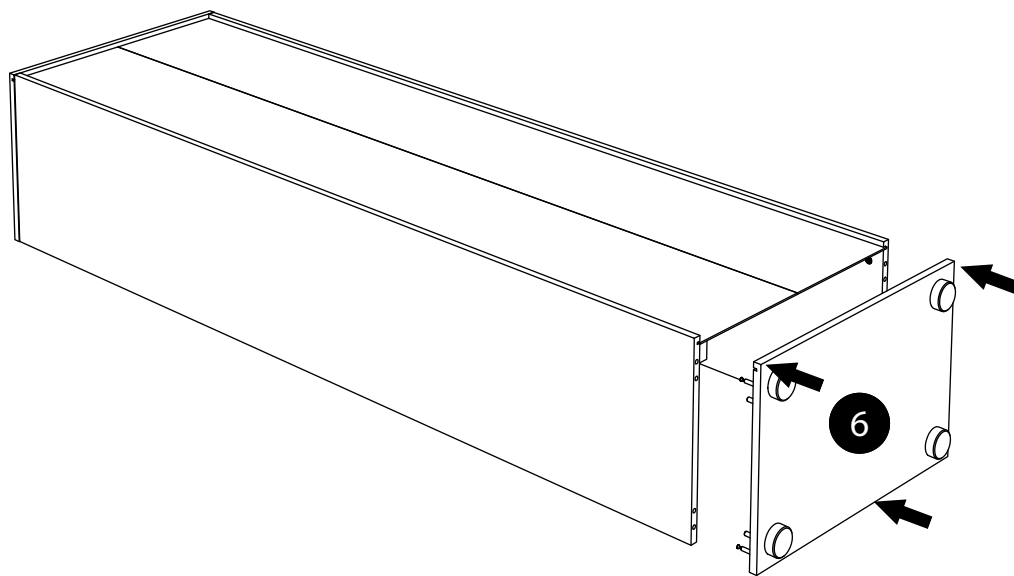
14.



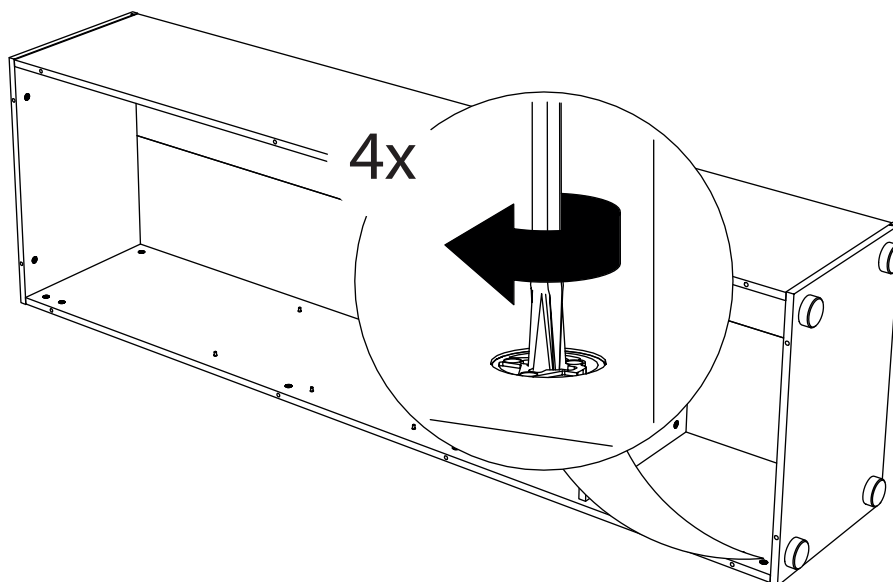
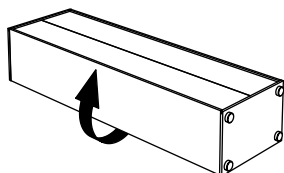
15.



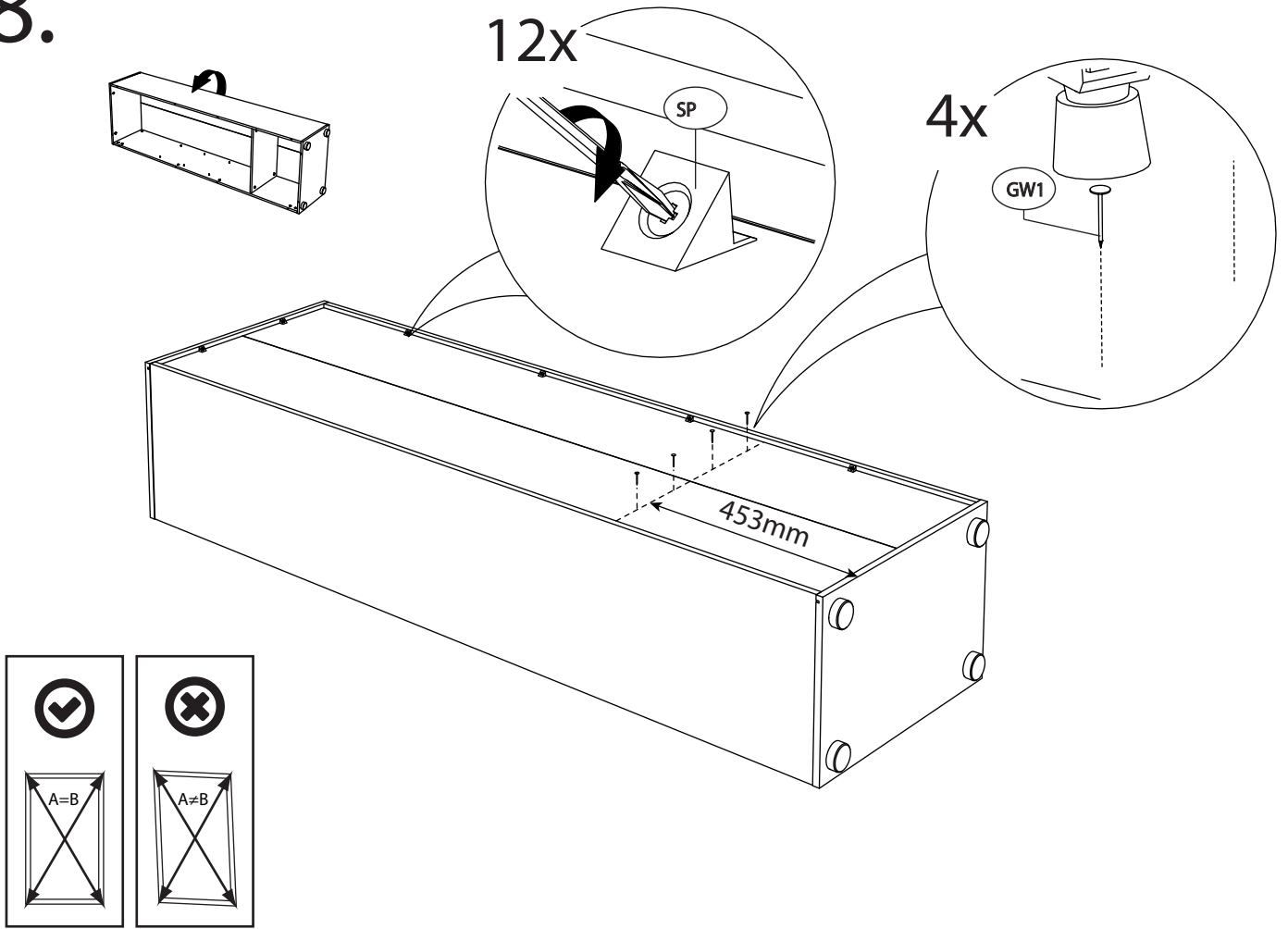
16.



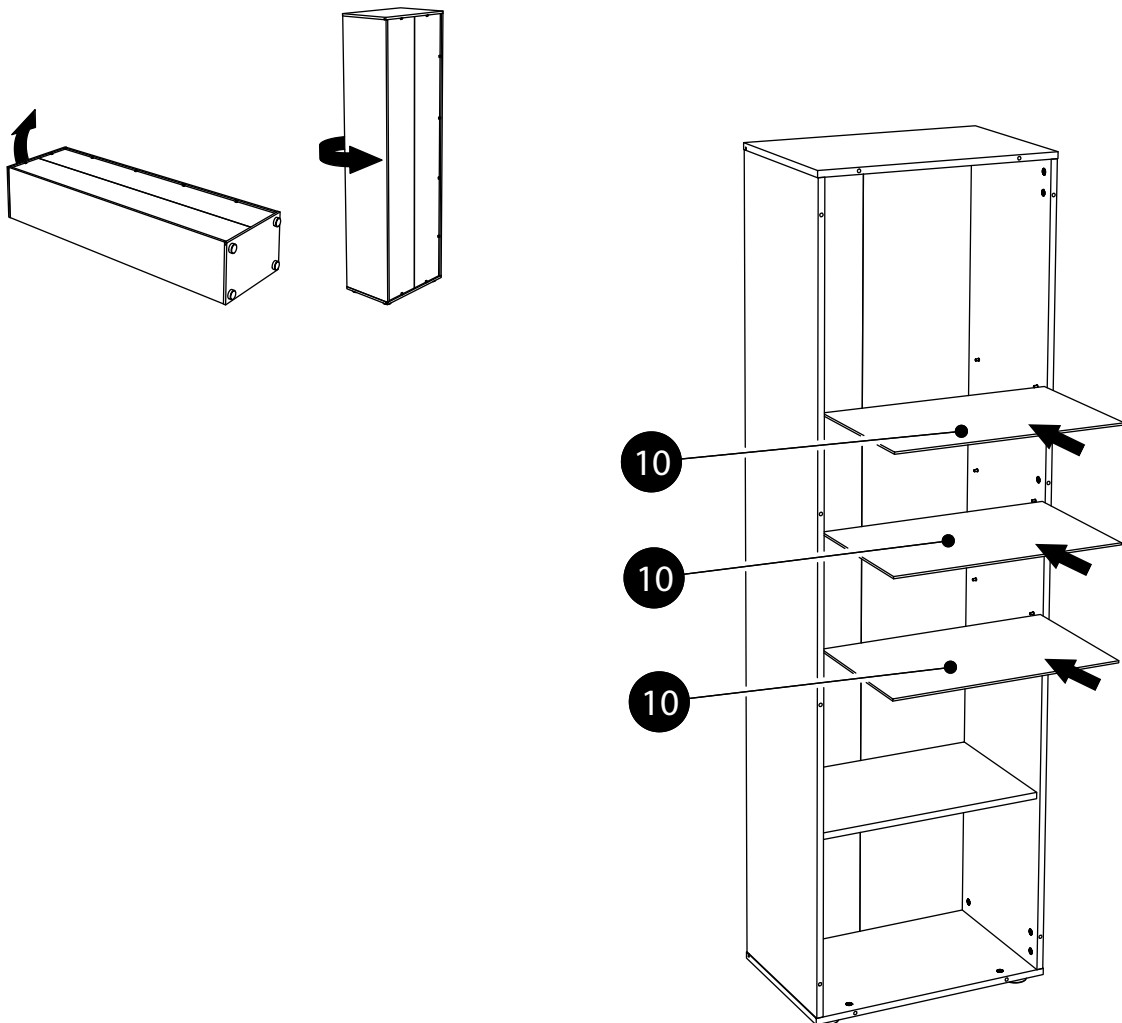
17.



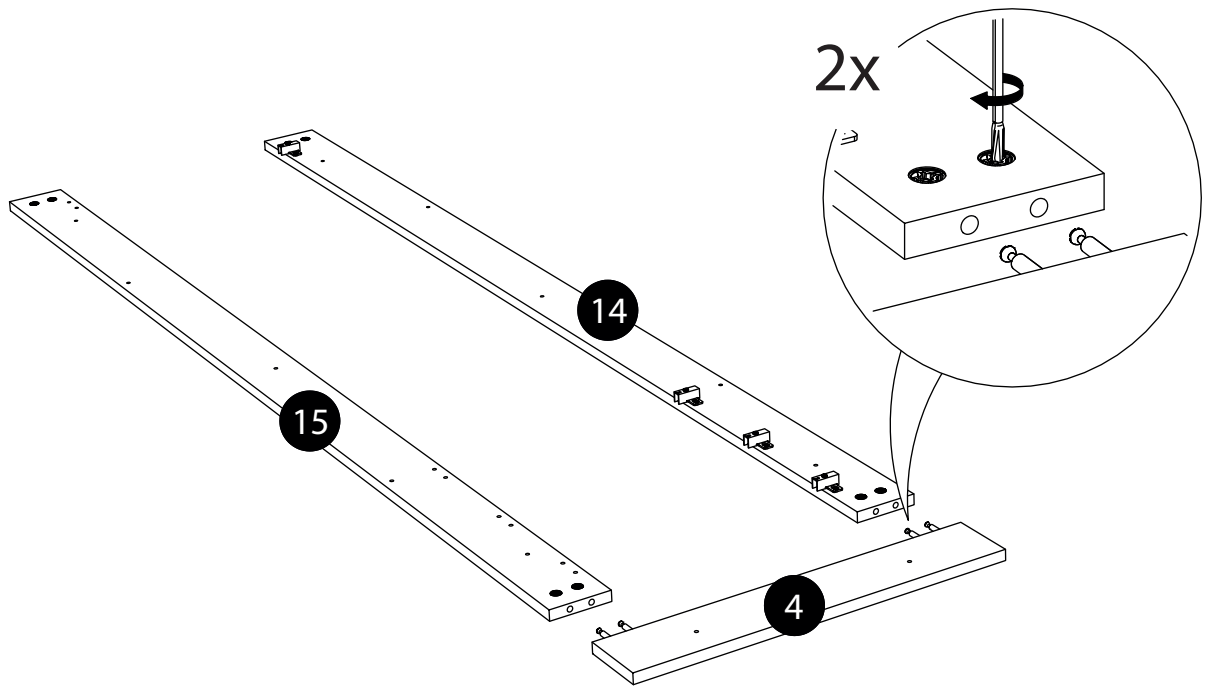
18.



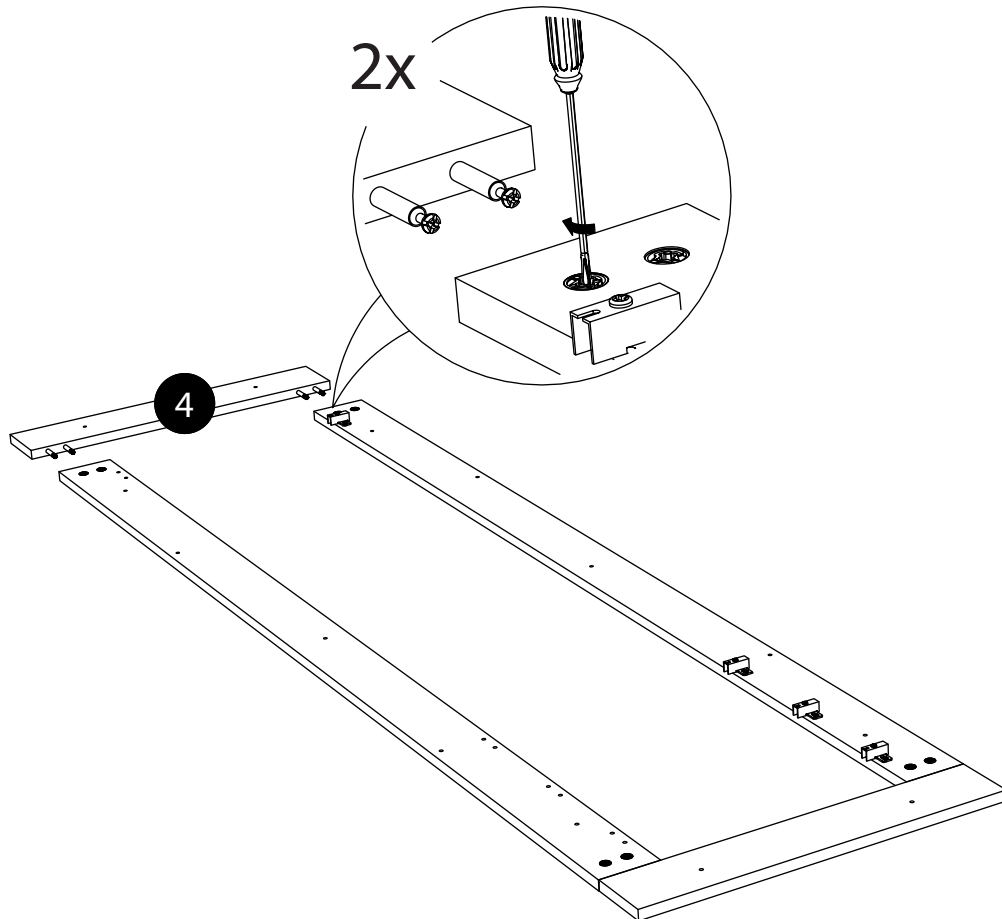
19.



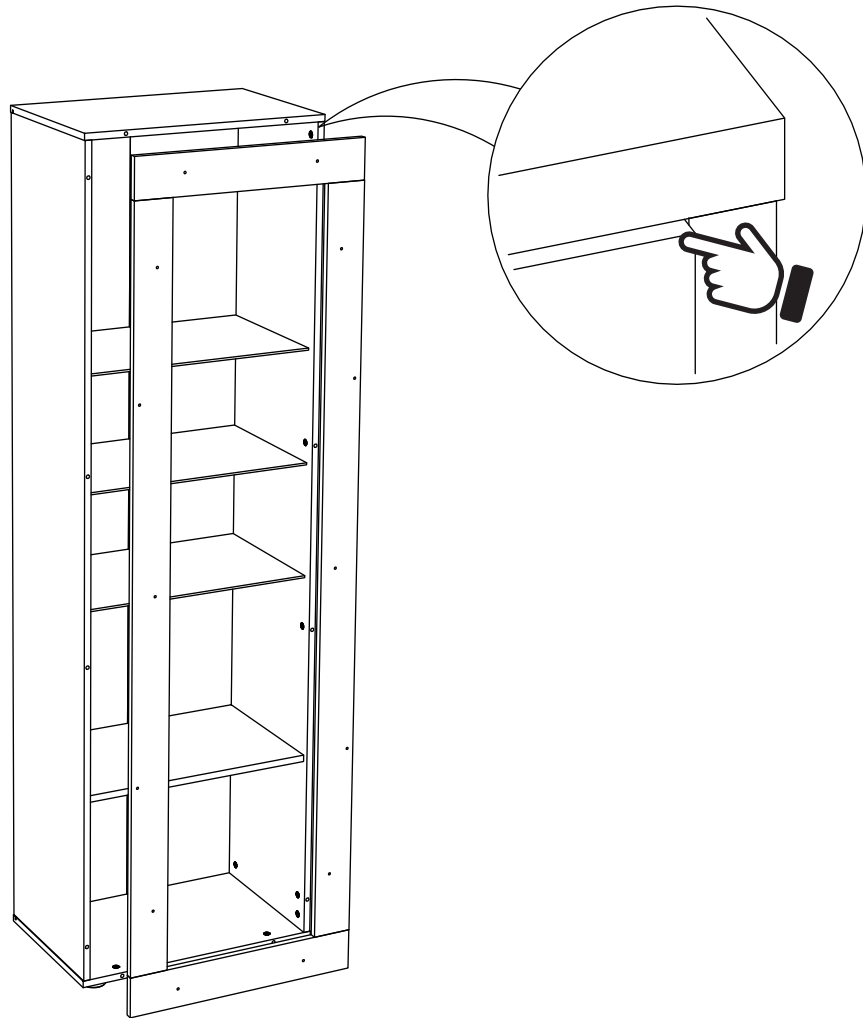
20.



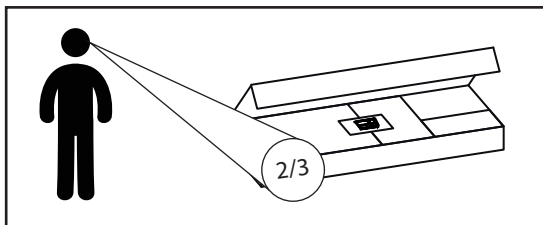
21.



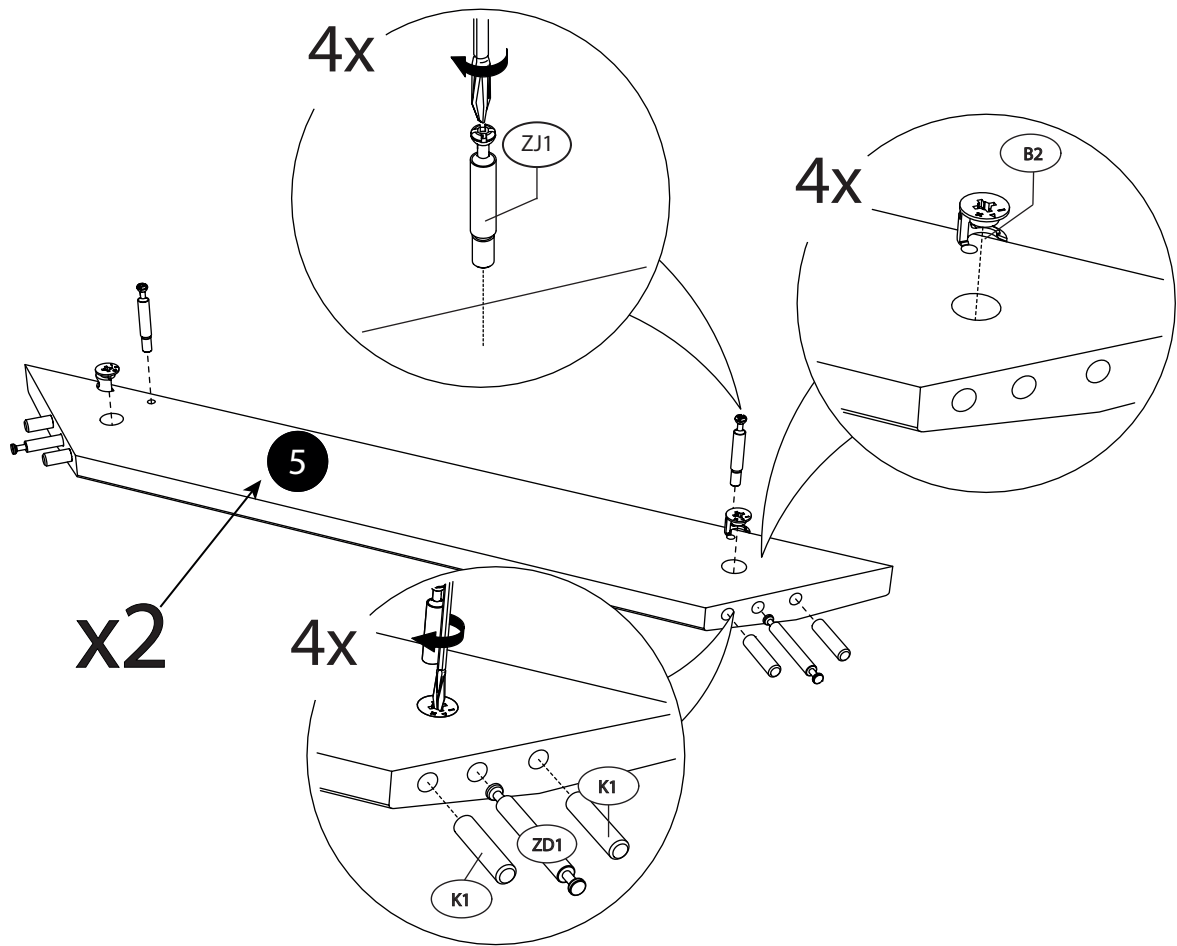
22.



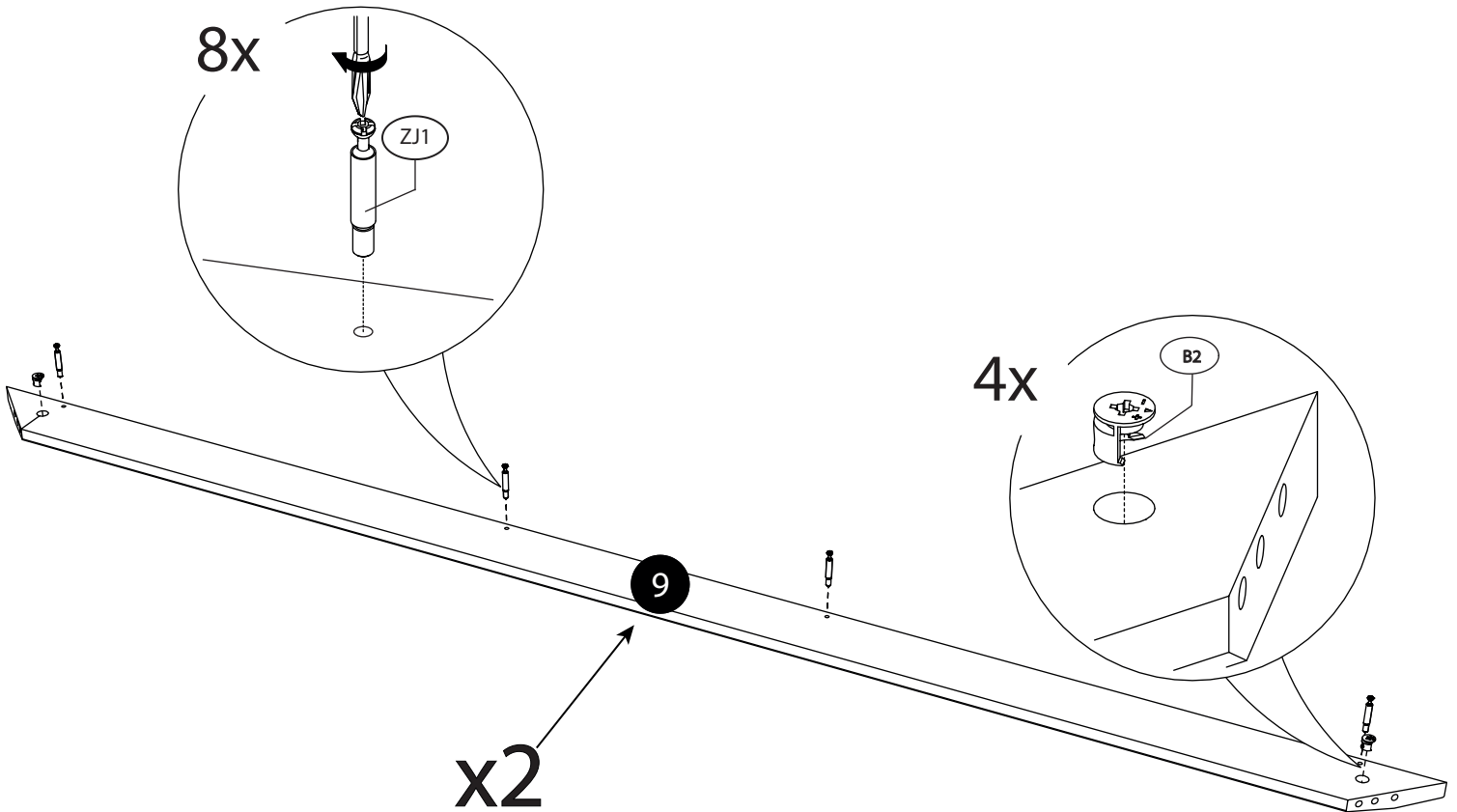
23.



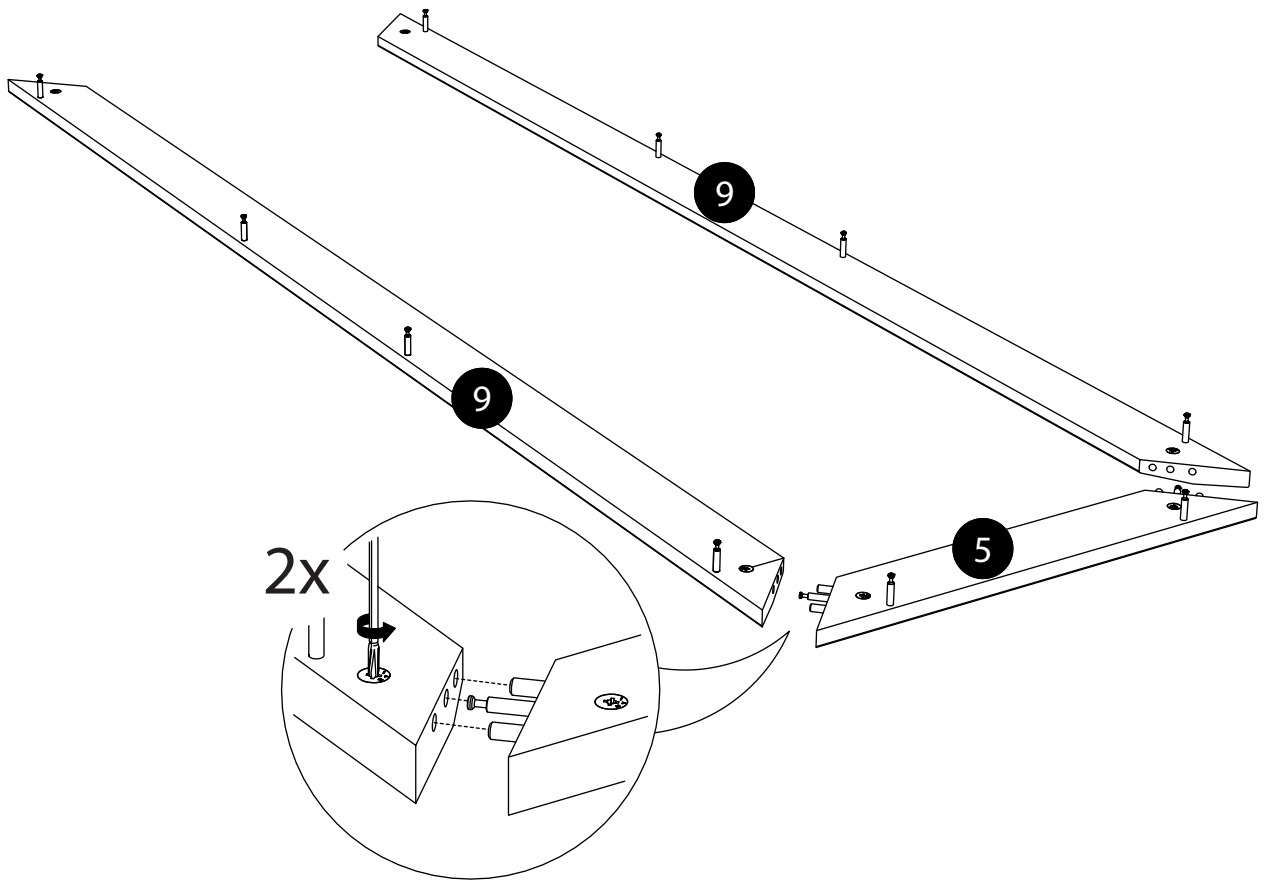
24.



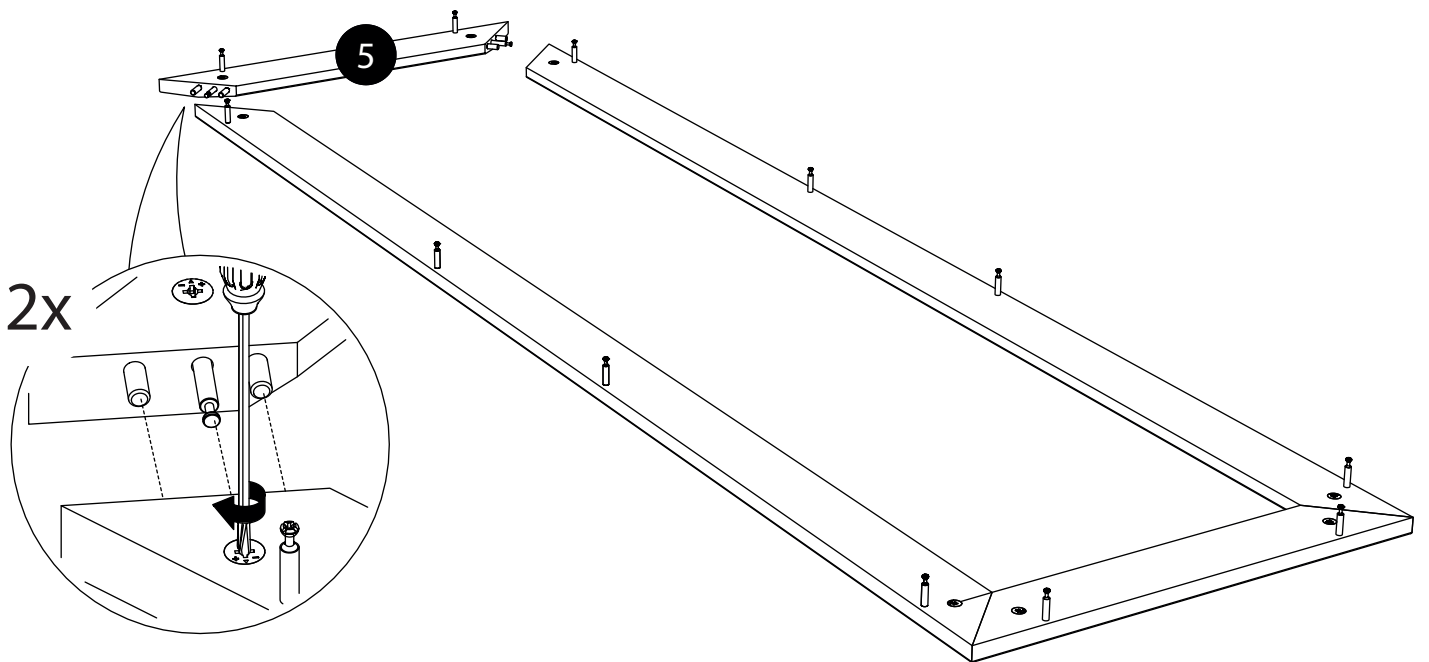
25.



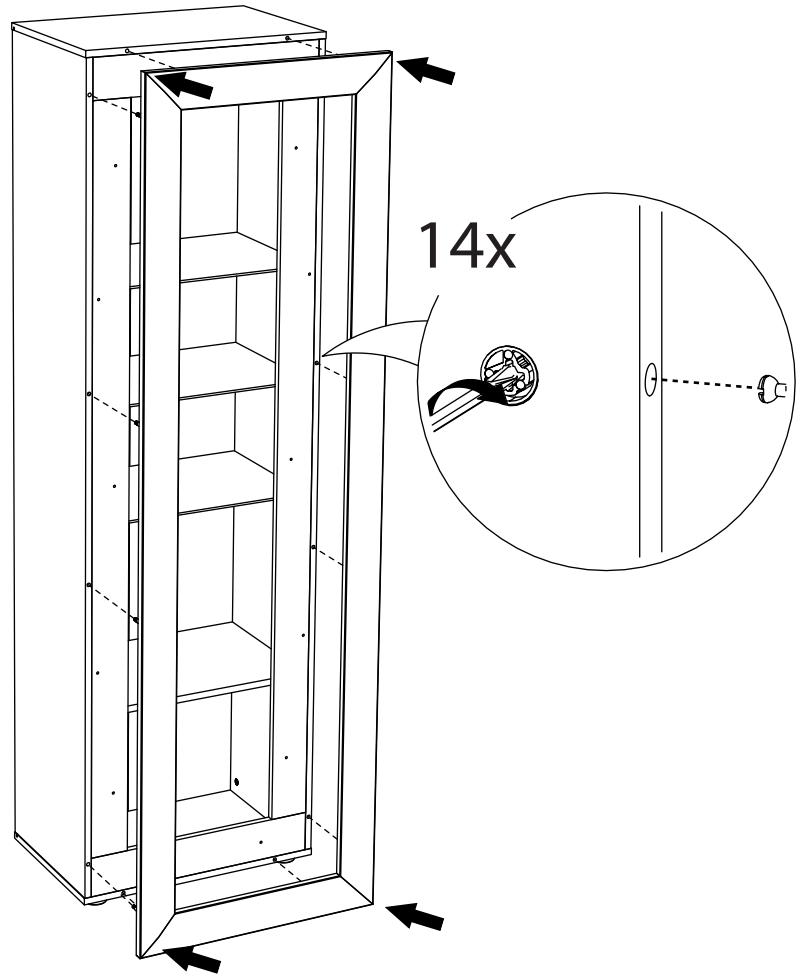
26.



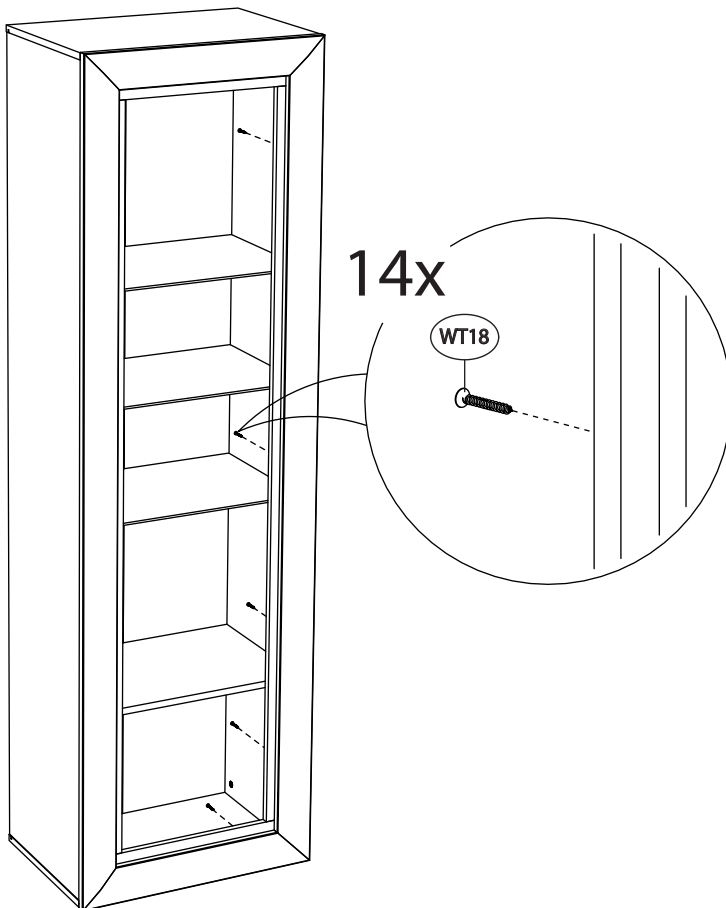
27.



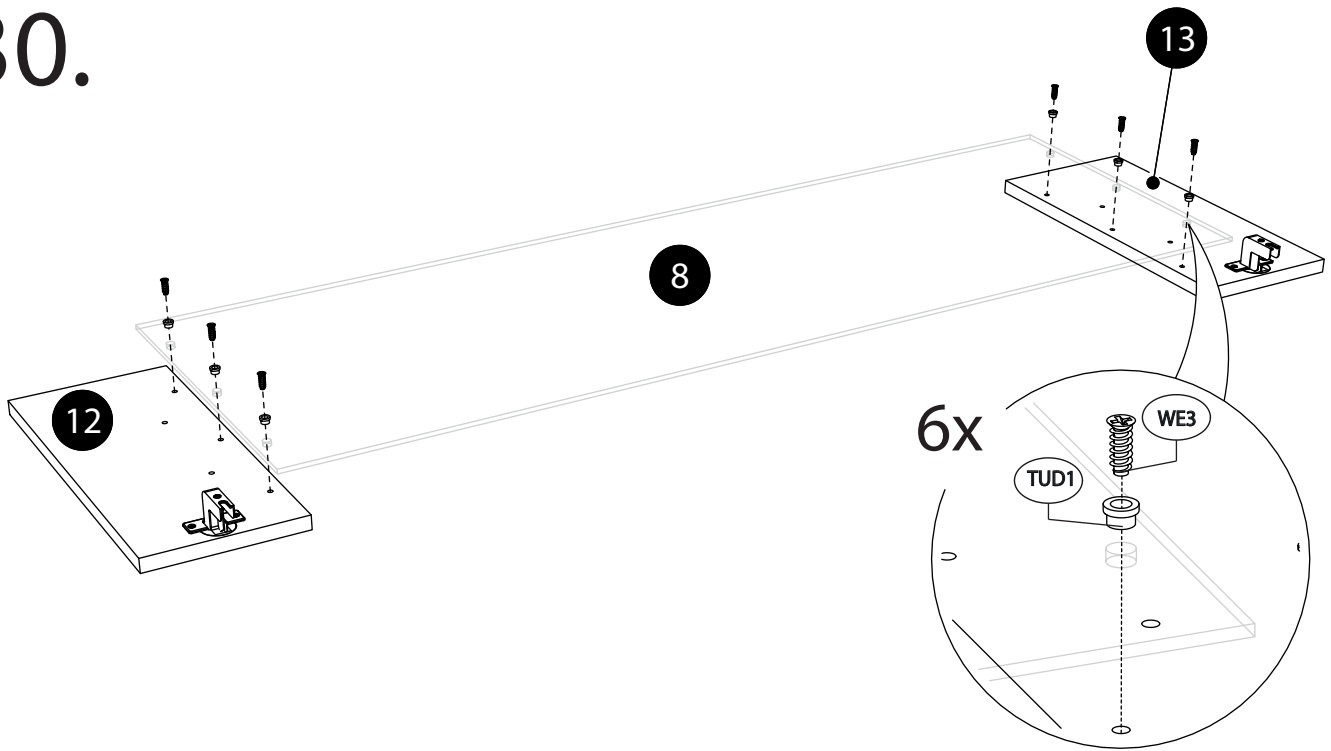
28.



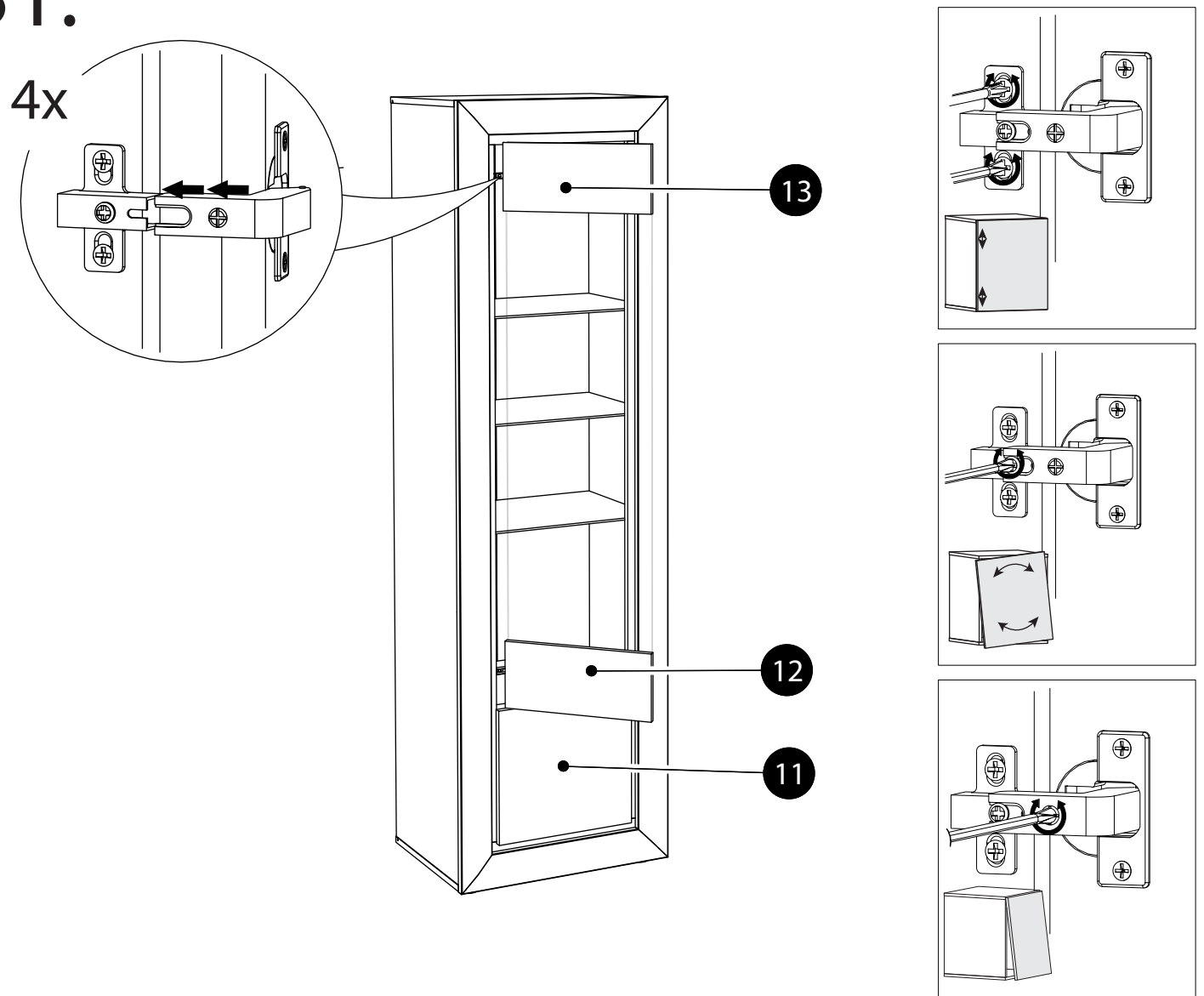
29.



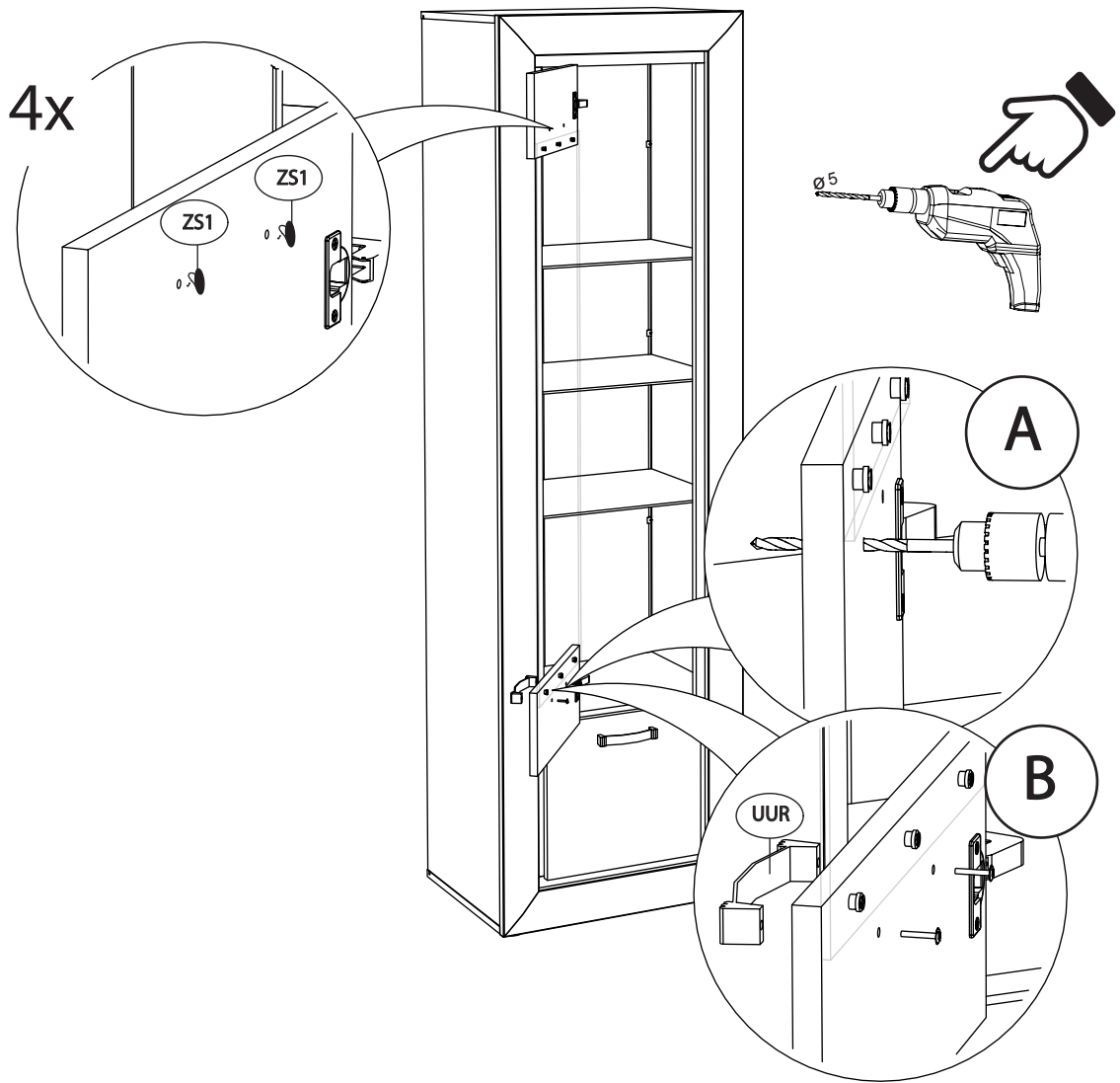
30.



31.



32.



33.

