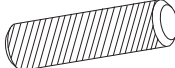
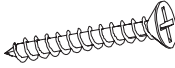
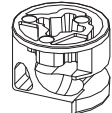
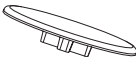



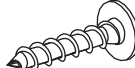

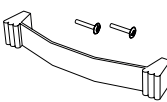


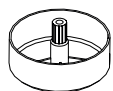
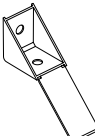
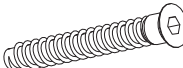
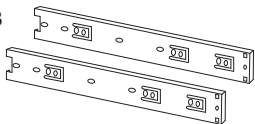


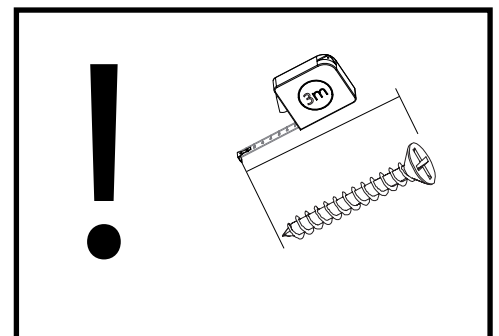








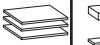

# MOCCA 07

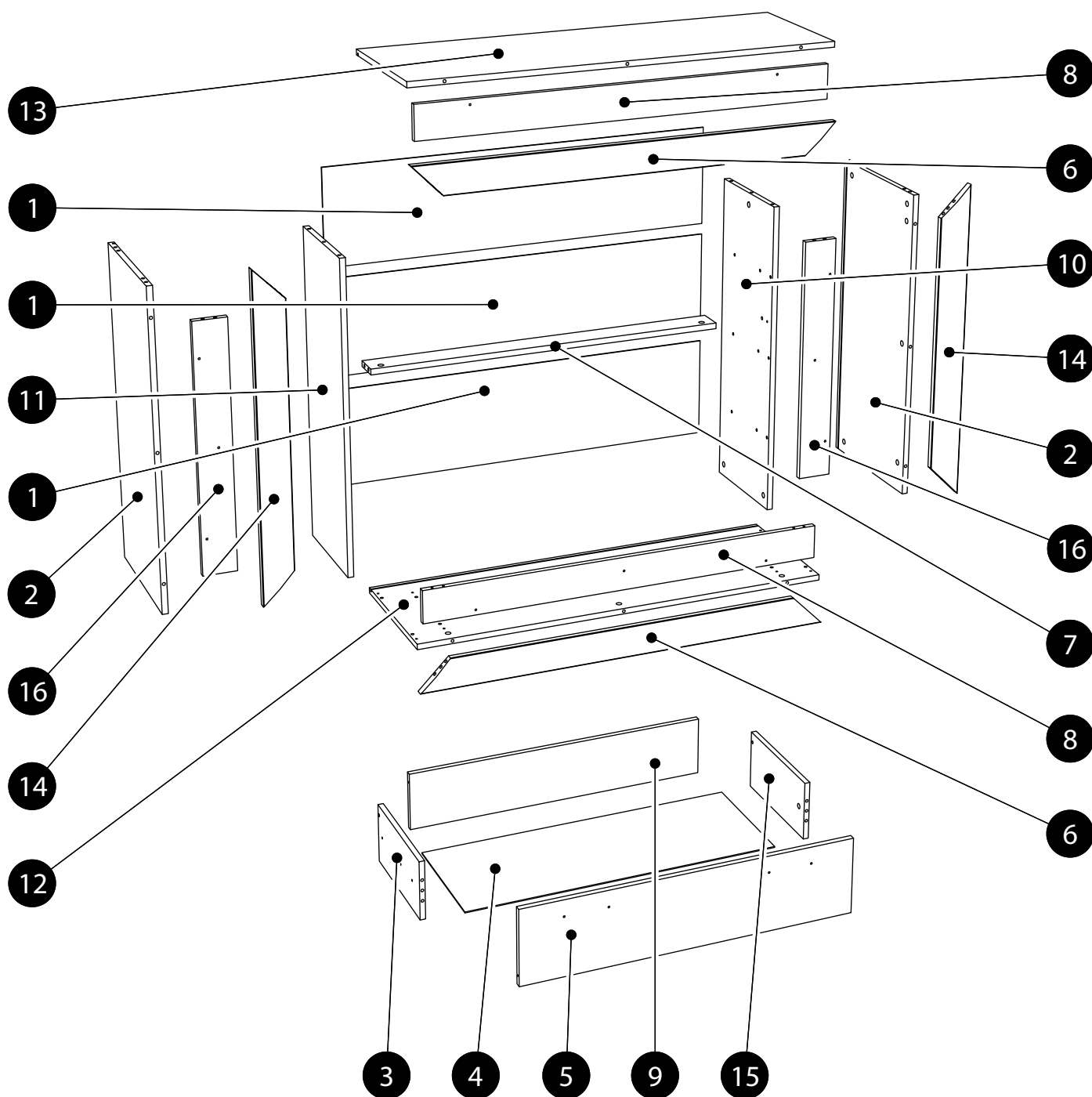
<p><b>K1</b> x 38 8x32</p> 	<p><b>WT18</b> x 6 4x30</p> 	<p><b>B2</b> x 50 h-12</p> 
<p><b>ZM1</b> x 6 Ø18</p> 	<p><b>WT1</b> x 10 3,5x15</p> 	<p><b>ZD1</b> x 4 L68</p> 
<p><b>ZJ1</b> x 42 L-43</p> 	<p><b>WT9</b> x 60 3x16</p> 	<p><b>SP</b> x 12</p> 
<p><b>UUR</b> x 6 L-128</p> 	<p><b>WE7</b> x 18 6,3x13ES</p> 	<p>x 1</p> 
<p><b>SMO</b> x 5 Ø50 h25</p> 	<p><b>PO4</b> x 4</p> 	<p><b>KT1</b> x 6 6,3x50</p> 
<p><b>P1</b> x 3 L-350</p> 	<p><b>LT</b> x 2 L-1163</p> 	<p><b>WS1</b> x 3 L-350</p> 



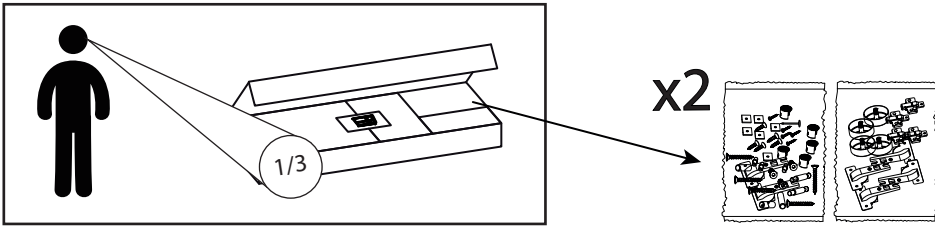
# MOCCA 07

	CODE				
1	Mocca07HDF_02	1175	295	3	2/3
2	Mocca07_03	878	400	2	2/3
3	Mocca07_08	180	350	3	2/3
4	Mocca07HDF_01	945	355	3	2/3
5	Mocca07_06	984	230	3	3/3
6	Mocca07_14	1200	88	2	1/3
7	Mocca07_10	974	72	1	1/3
8	Mocca07_11	1164	96	2	3/3
9	Mocca07_09	180	917	3	1/3
10	Mocca07_04	878	310	1	2/3

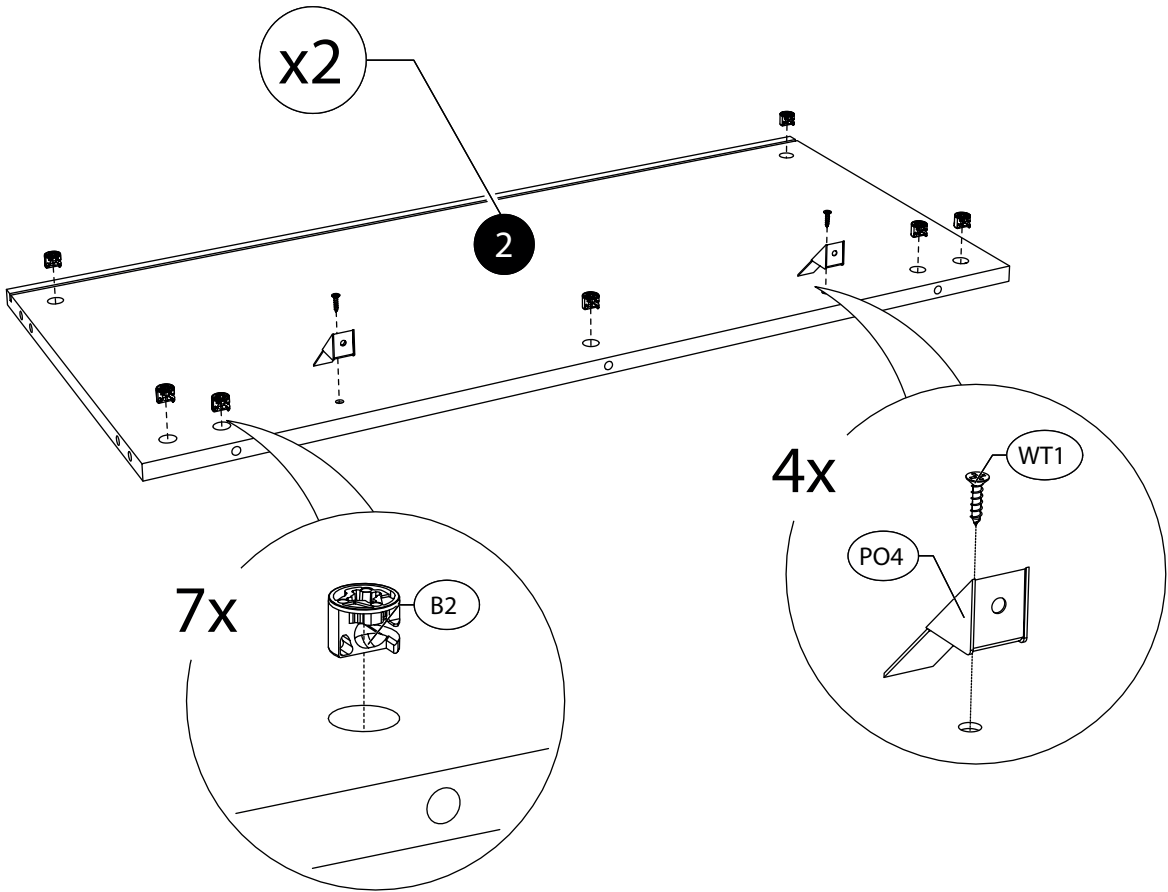
	CODE				
11	Mocca07_05	878	310	1	2/3
12	Mocca07_02	1200	400	1	2/3
13	Mocca07_01	1200	400	1	2/3
14	Mocca07_13	912	88	2	1/3
15	Mocca07_07	180	350	3	2/3
16	Mocca07_12	685	92	2	2/3



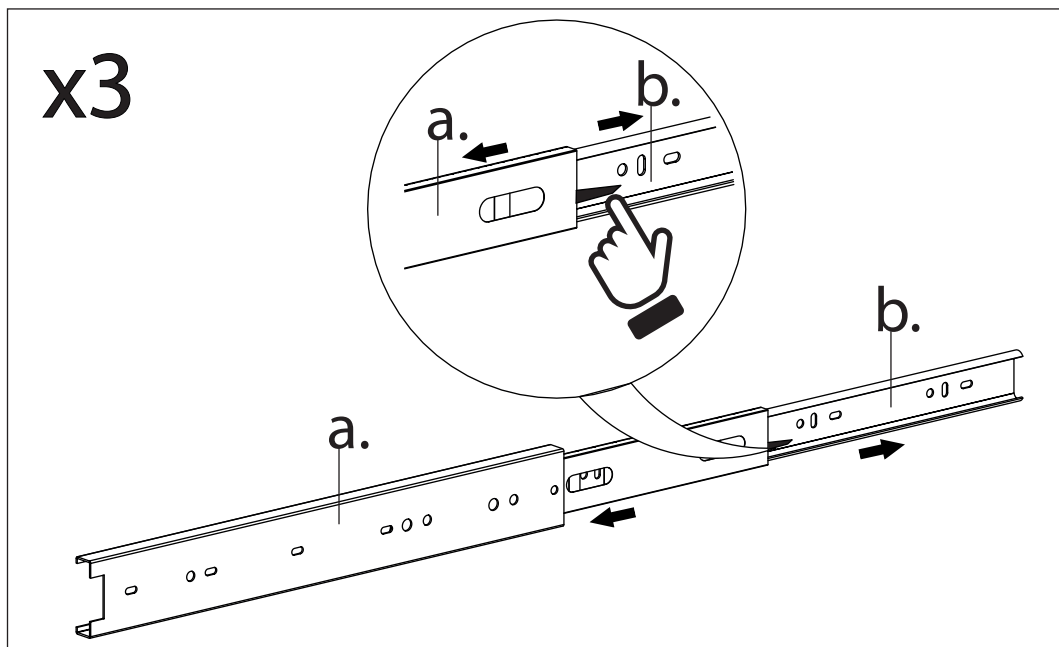
1.



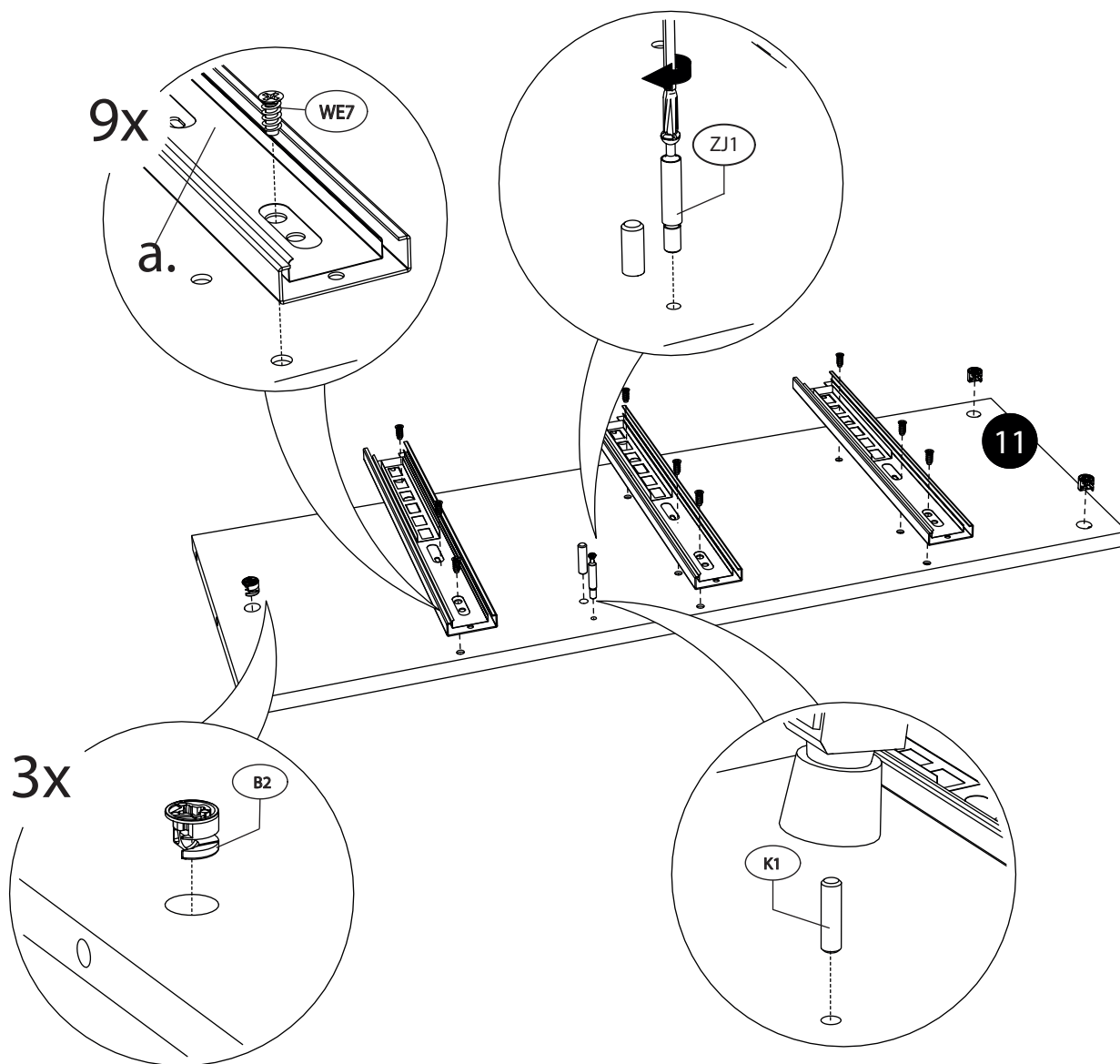
2.



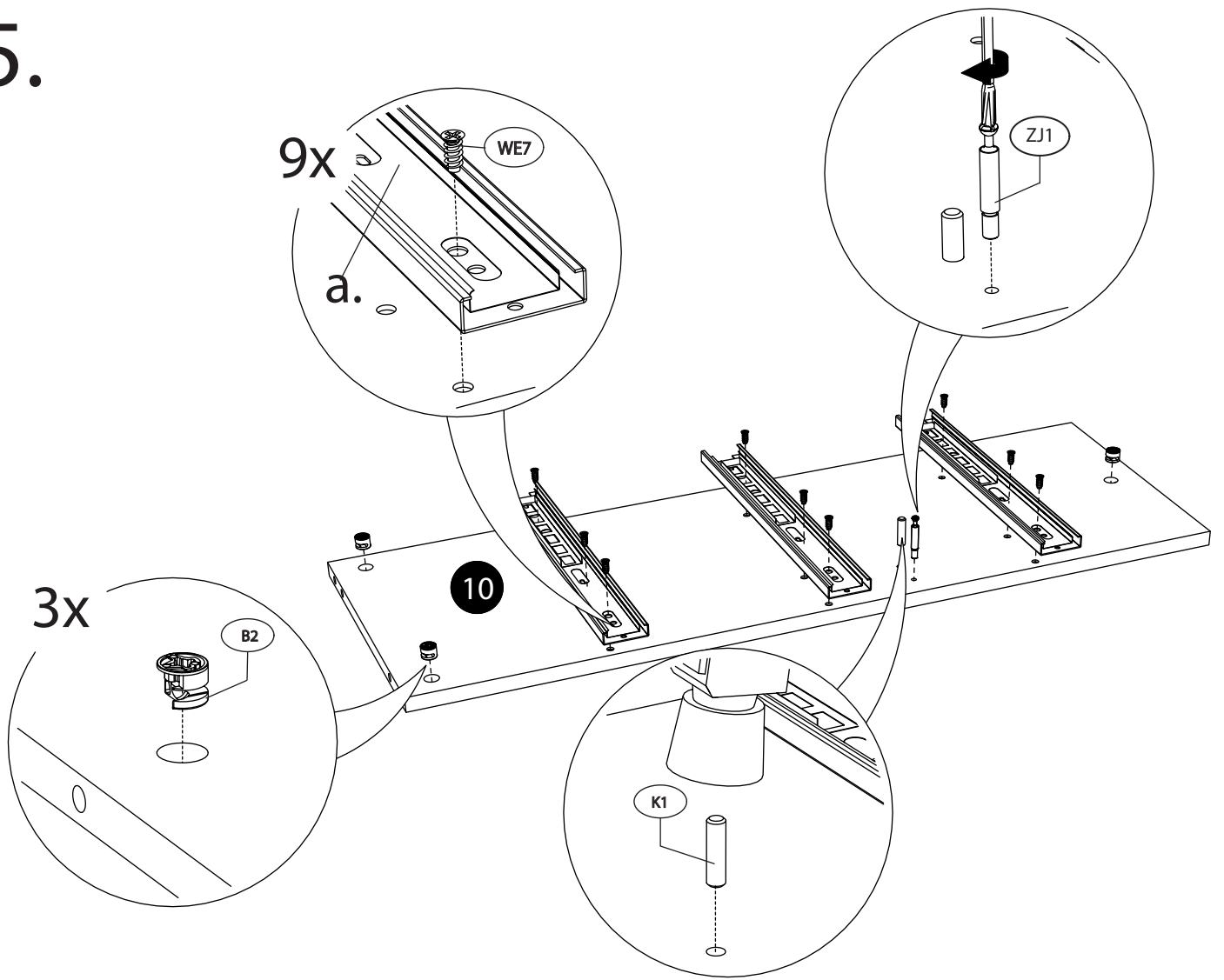
3.



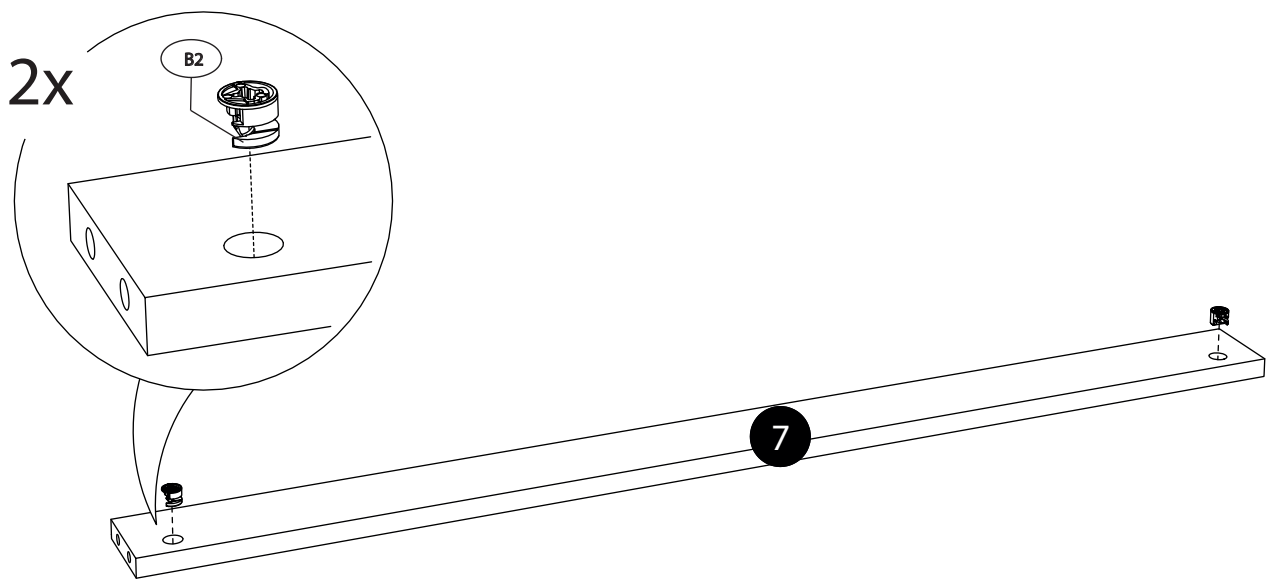
4.



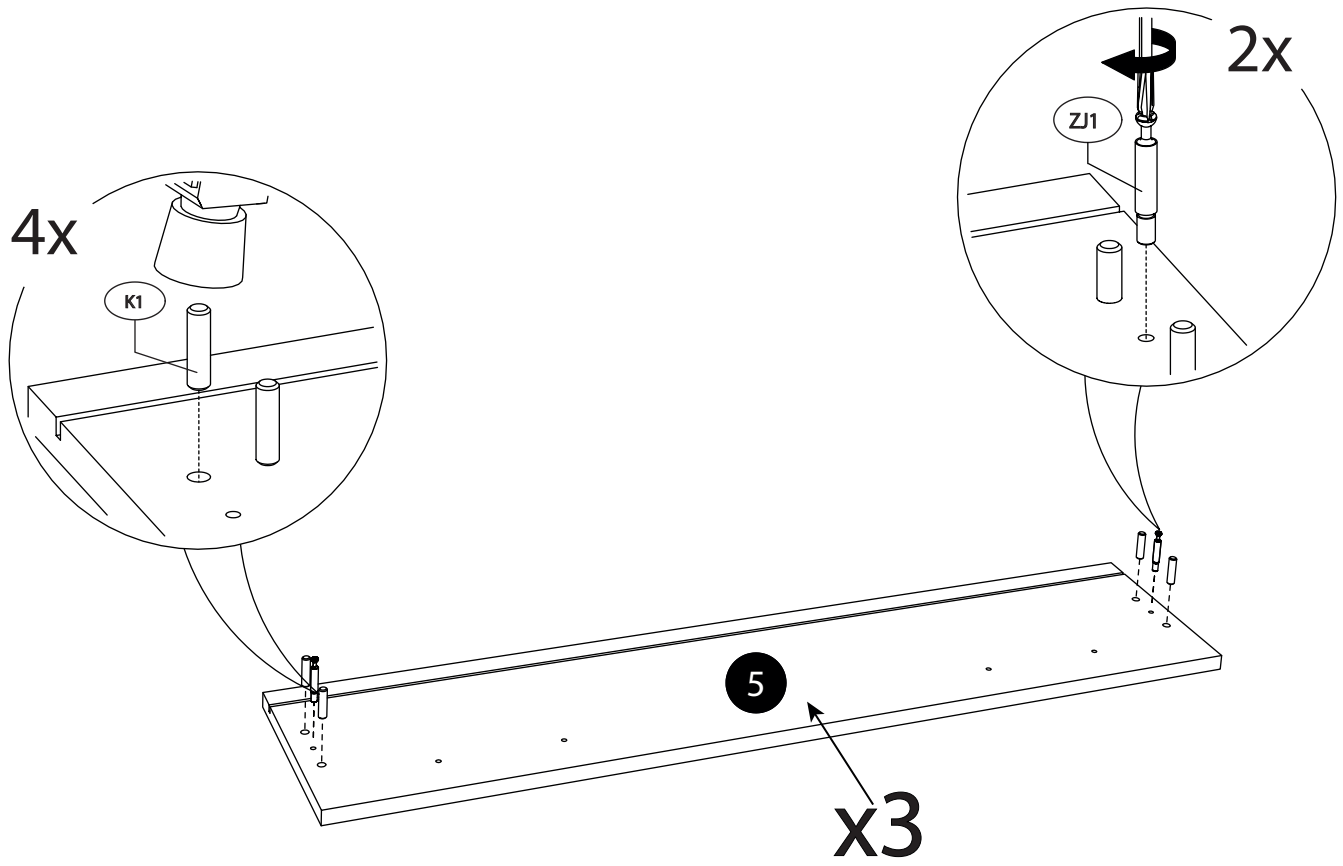
5.



6.

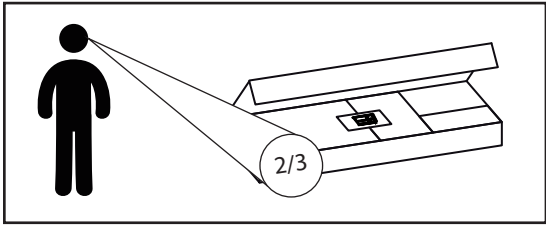


7.

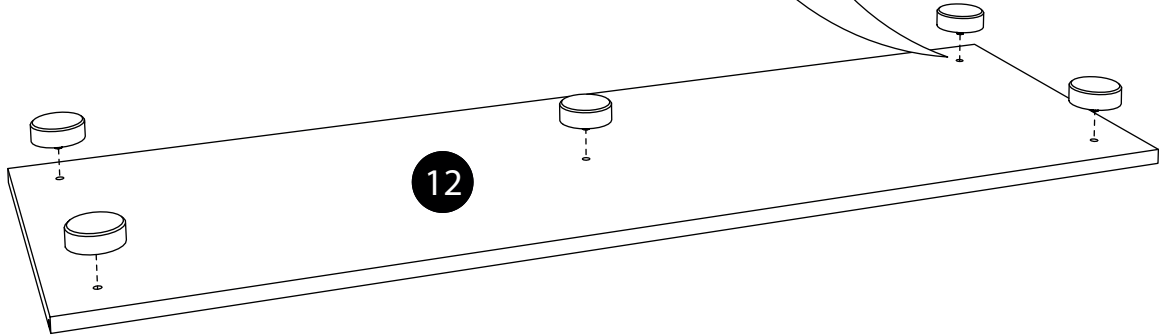
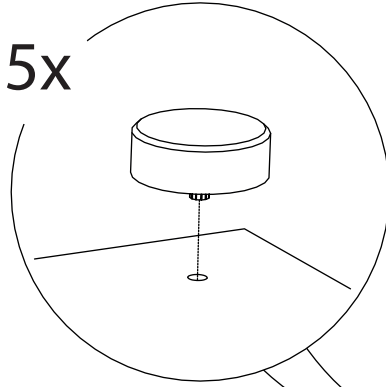




8.

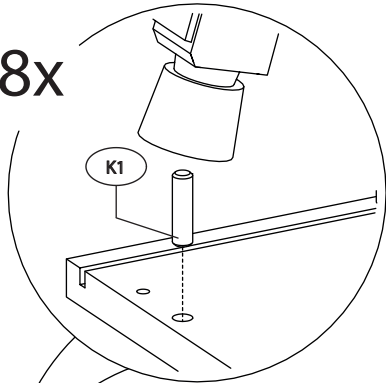


5x

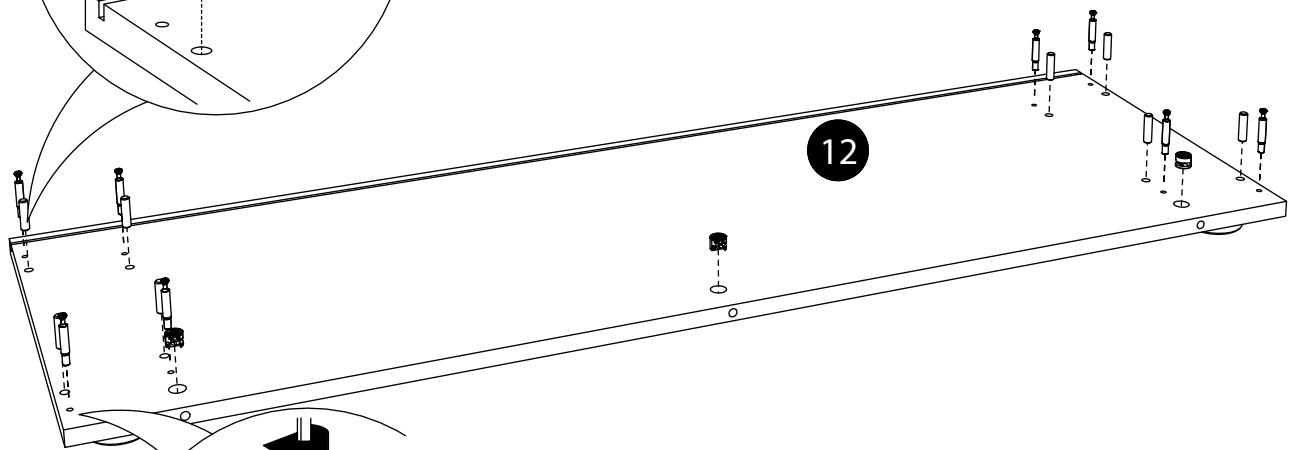
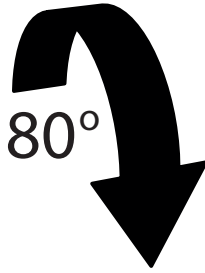


9.

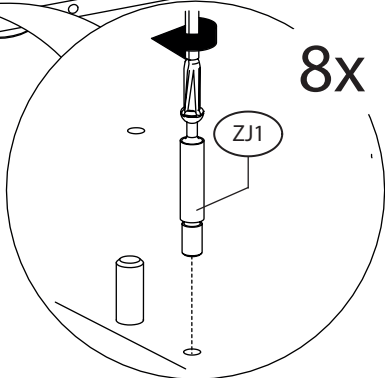
8x



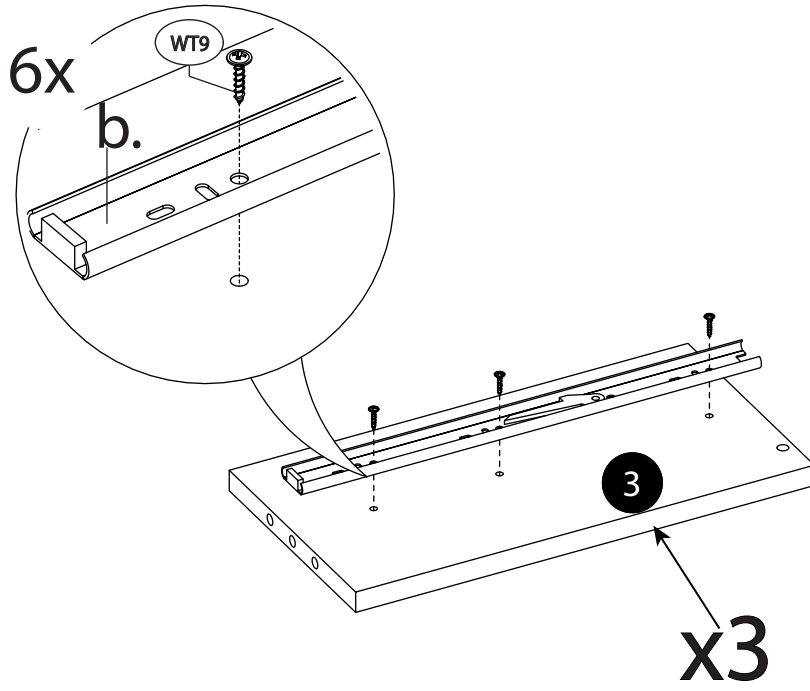
180°



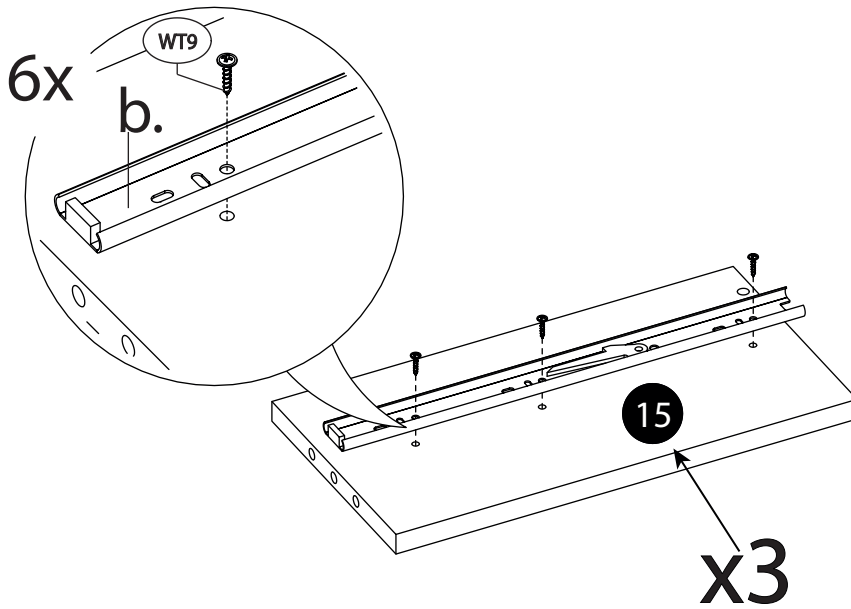
8x



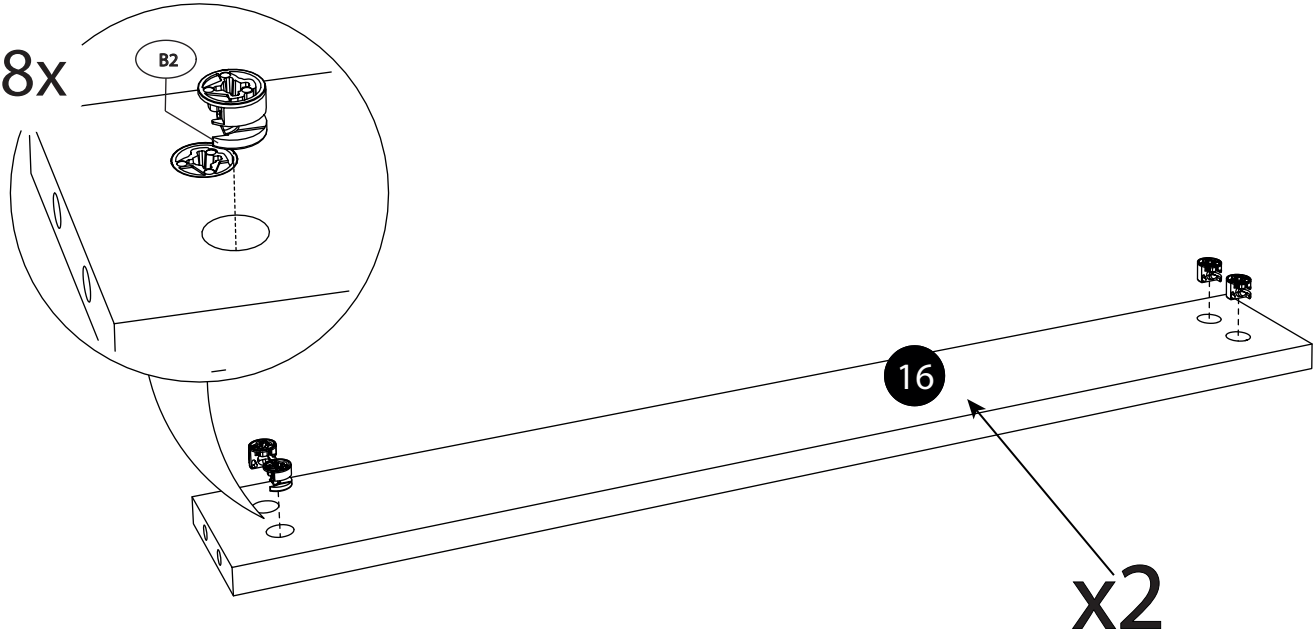
10.



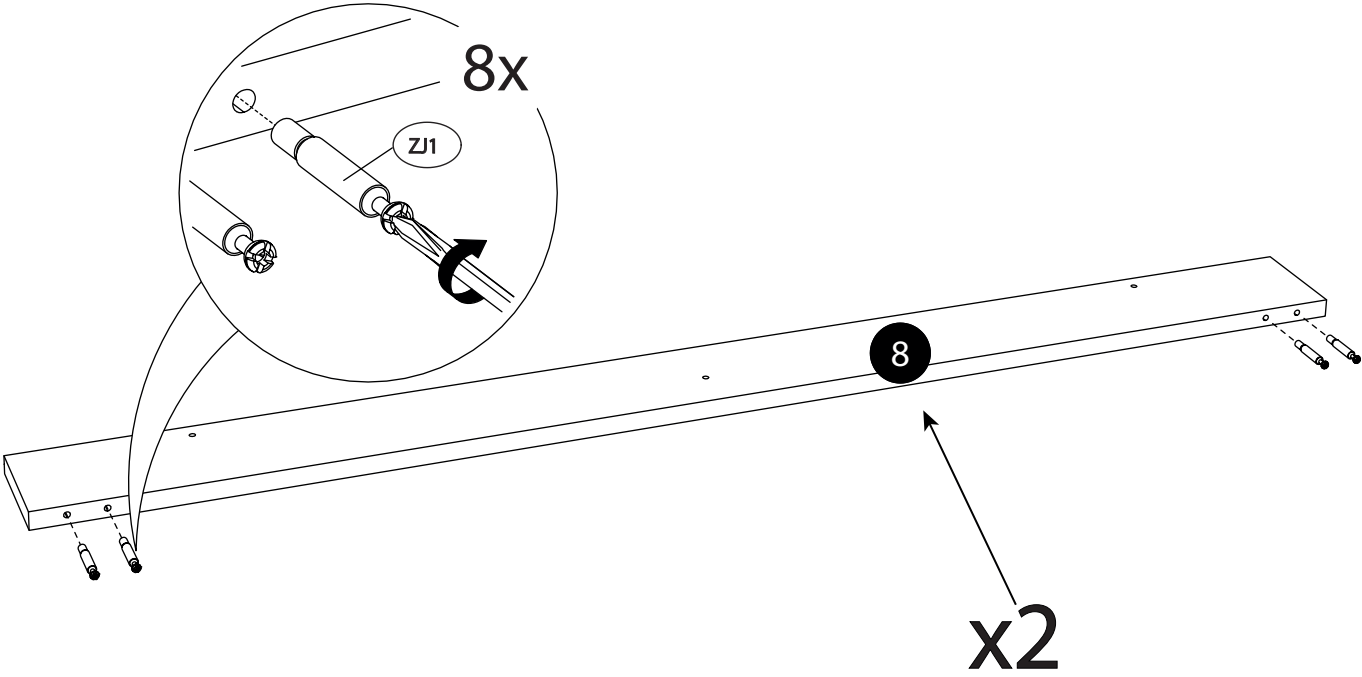
11.



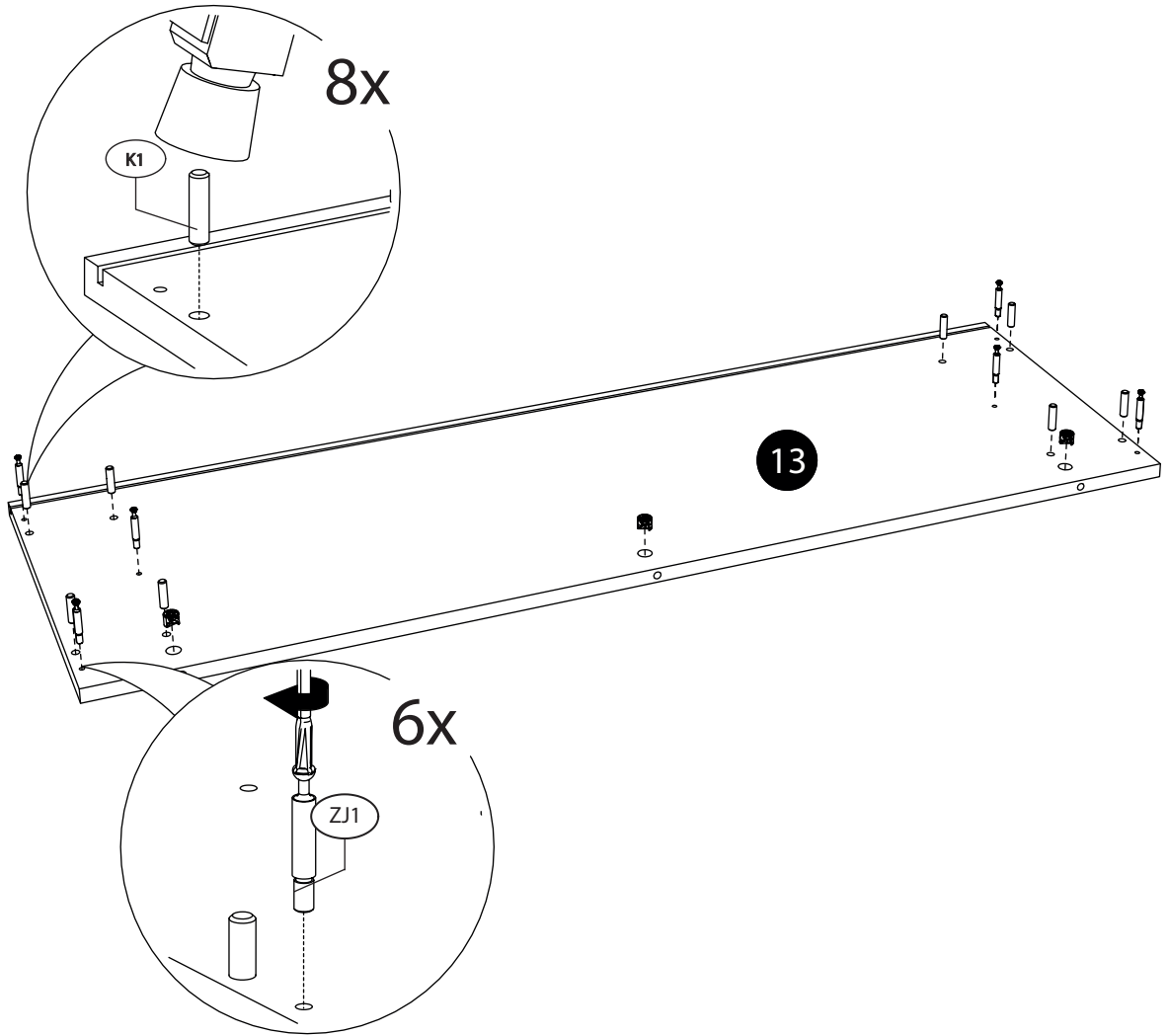
12.



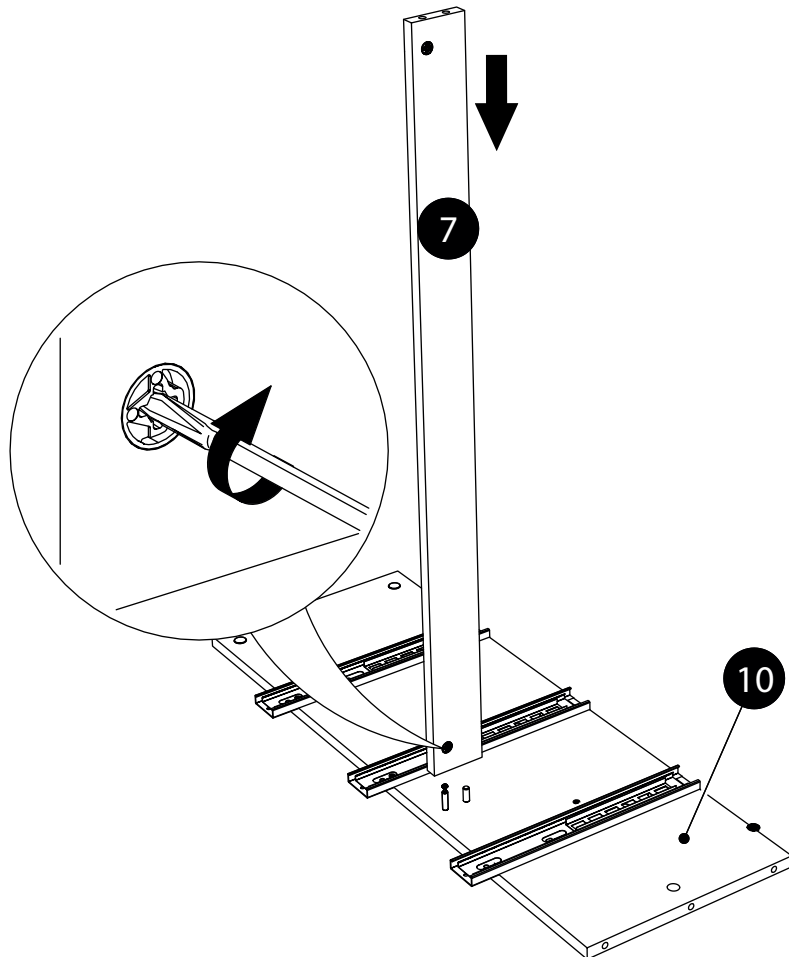
13.



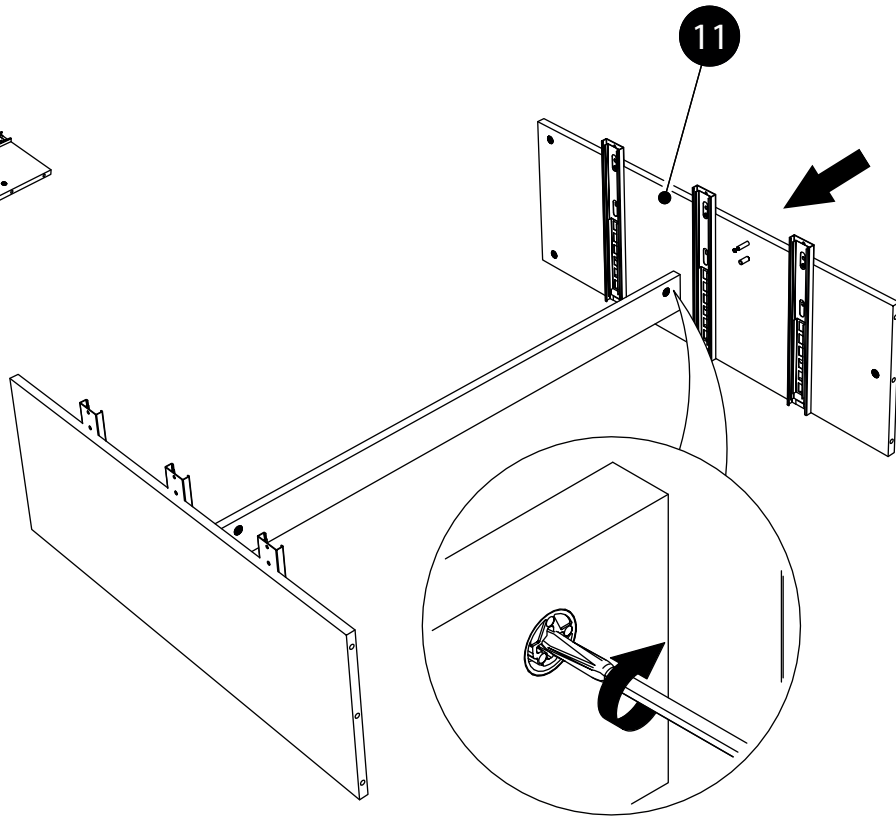
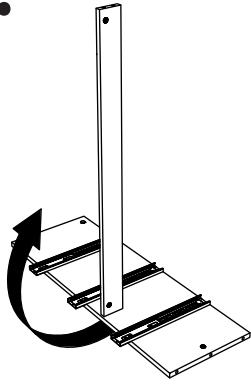
14.



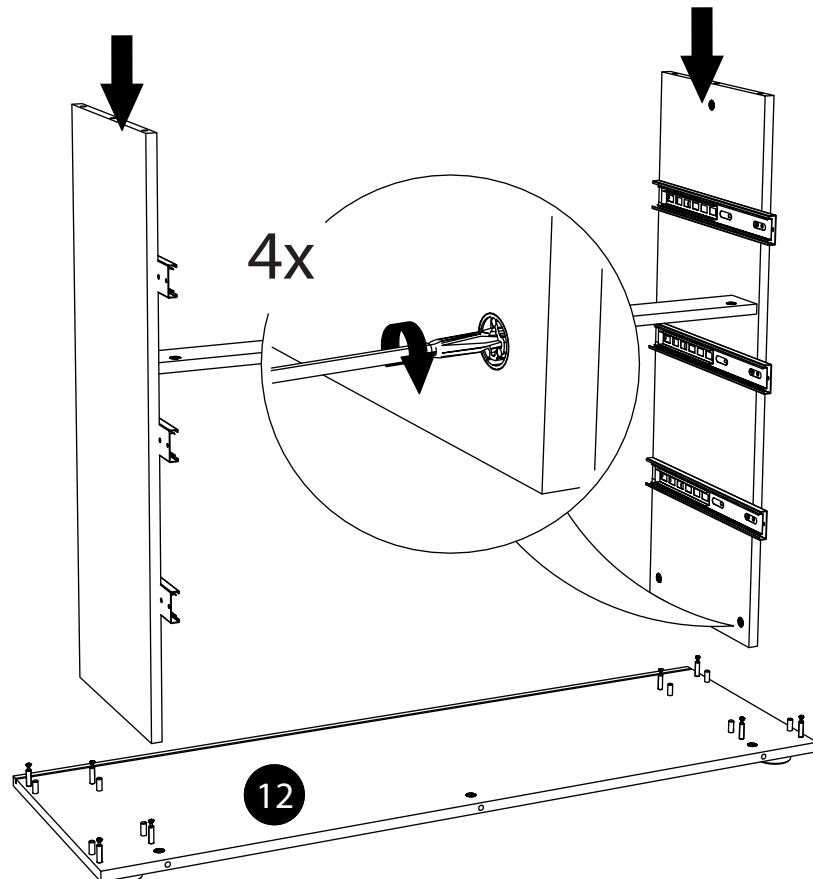
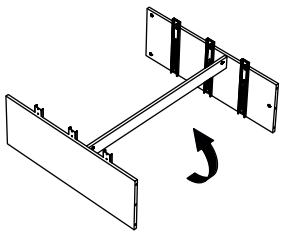
15.



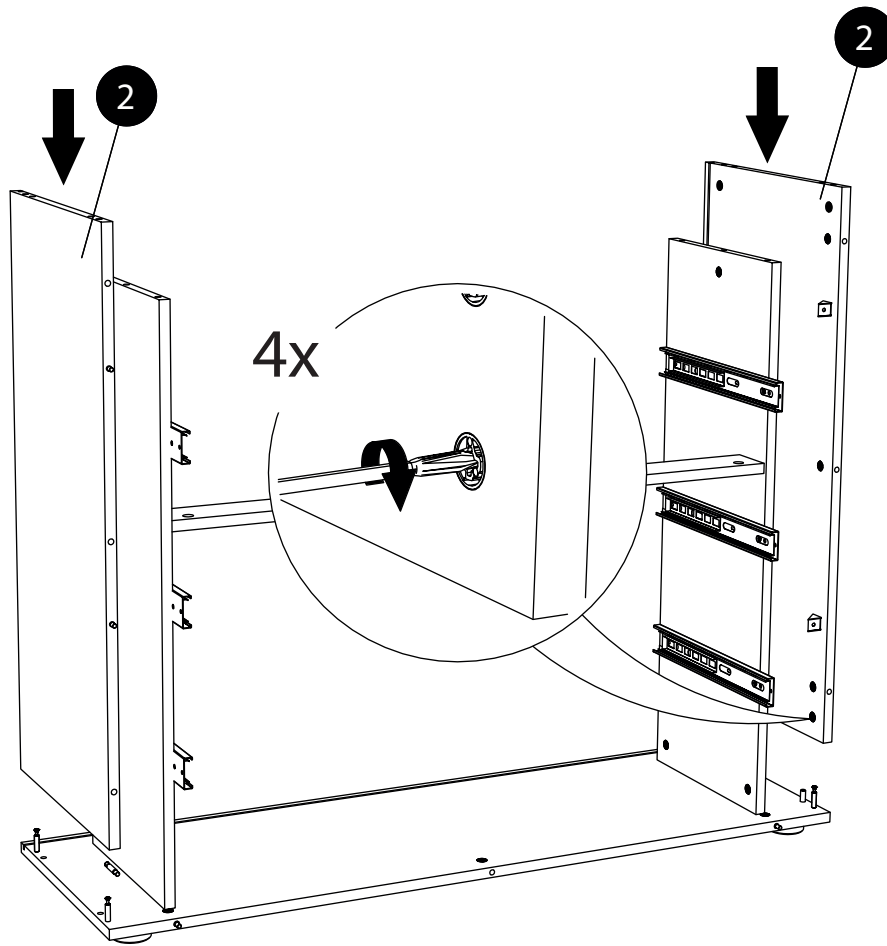
16.



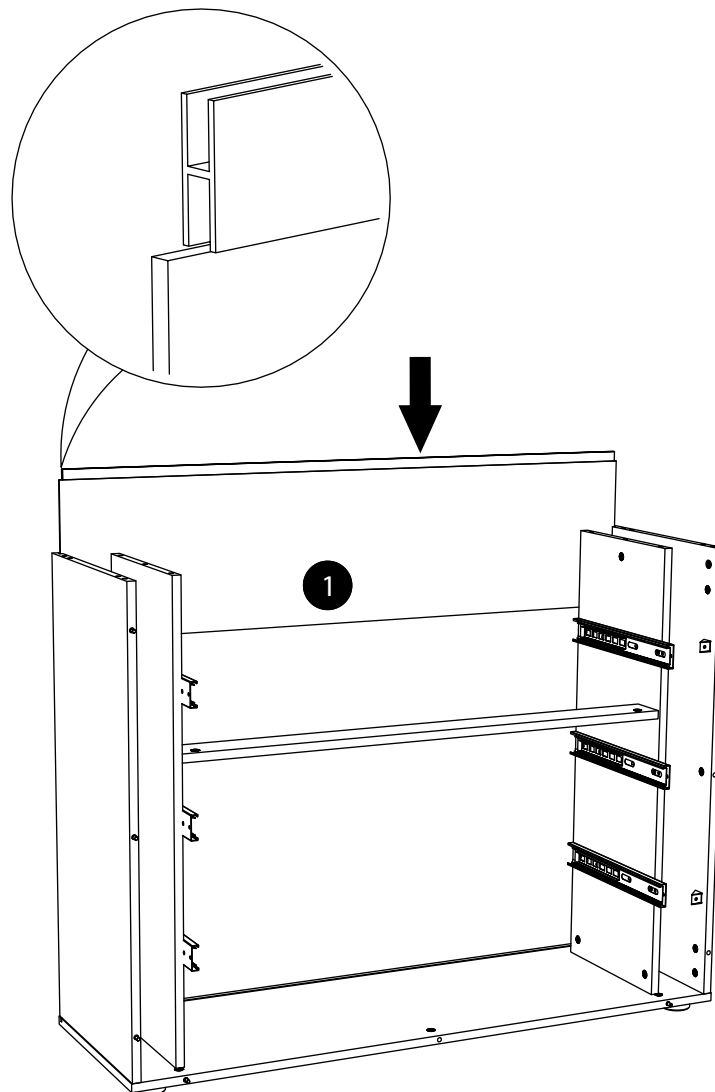
17.



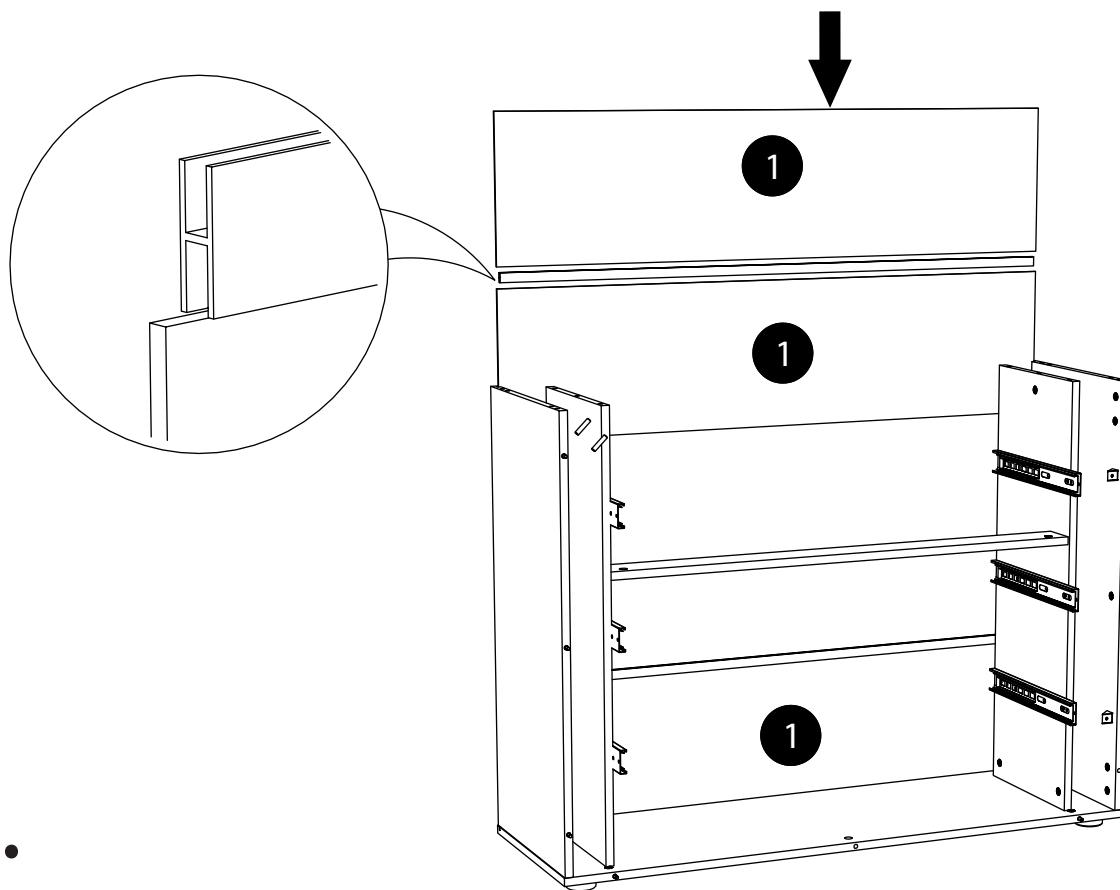
18.



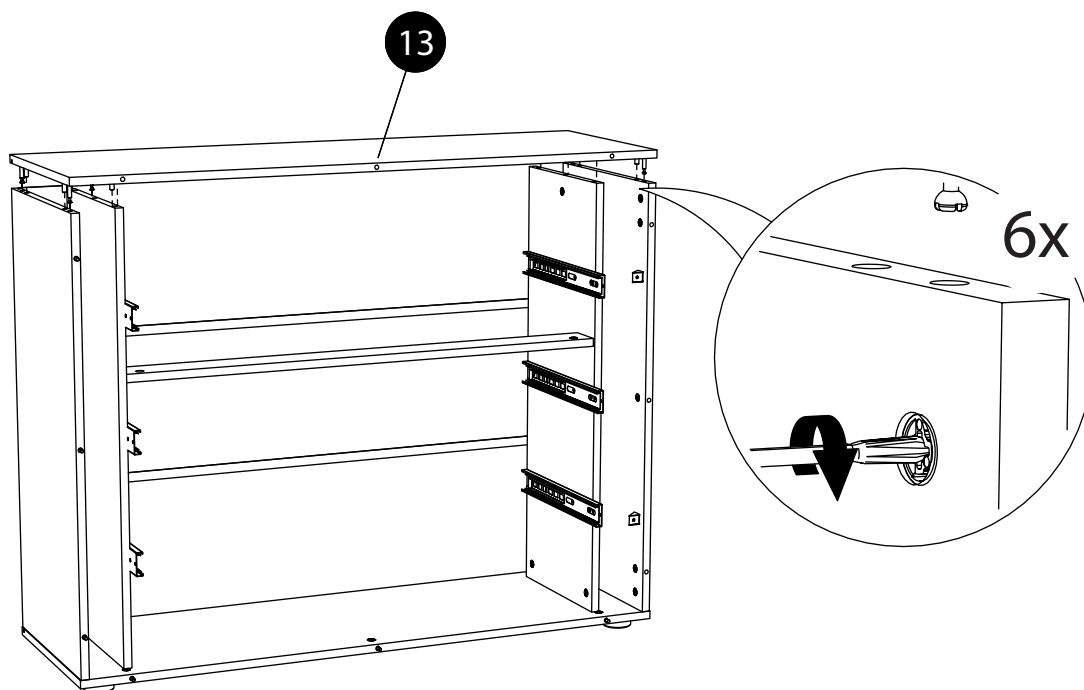
19.



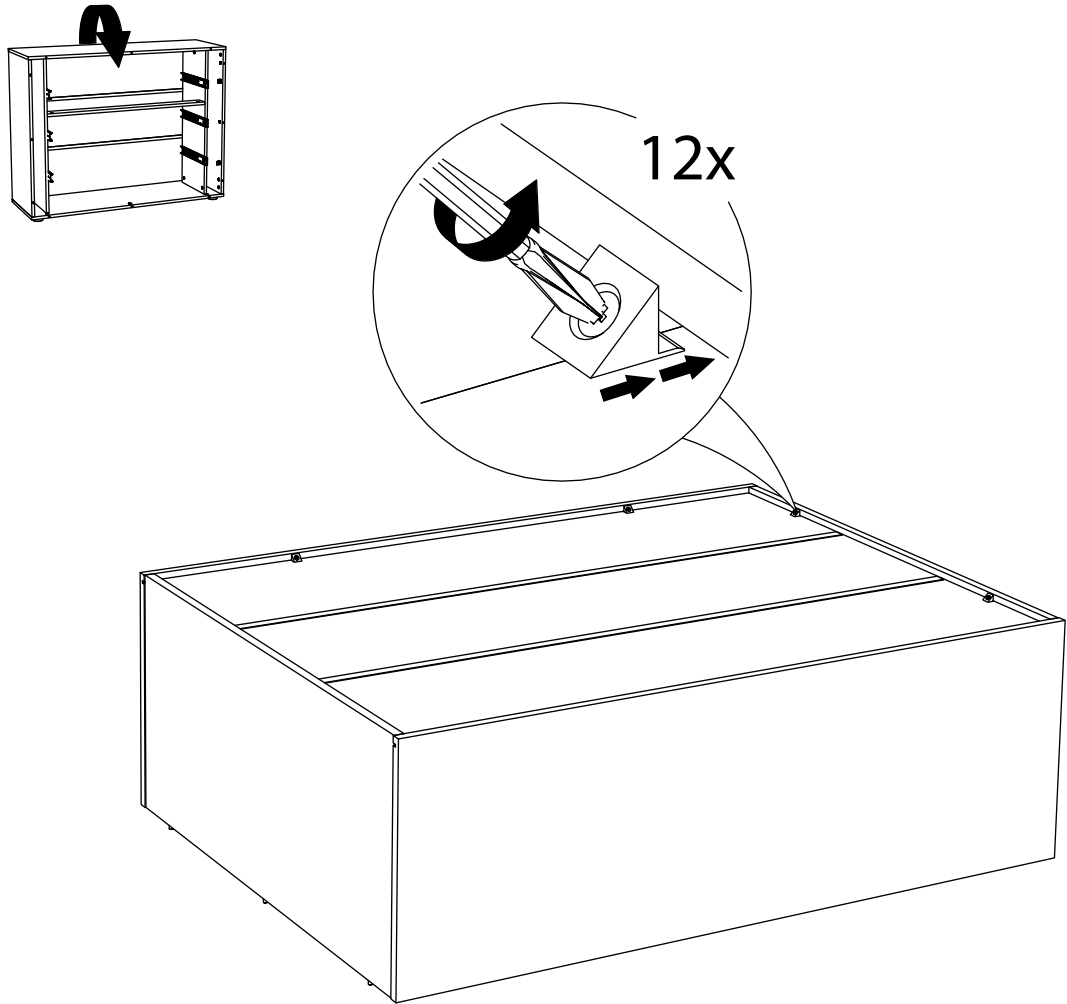
20.



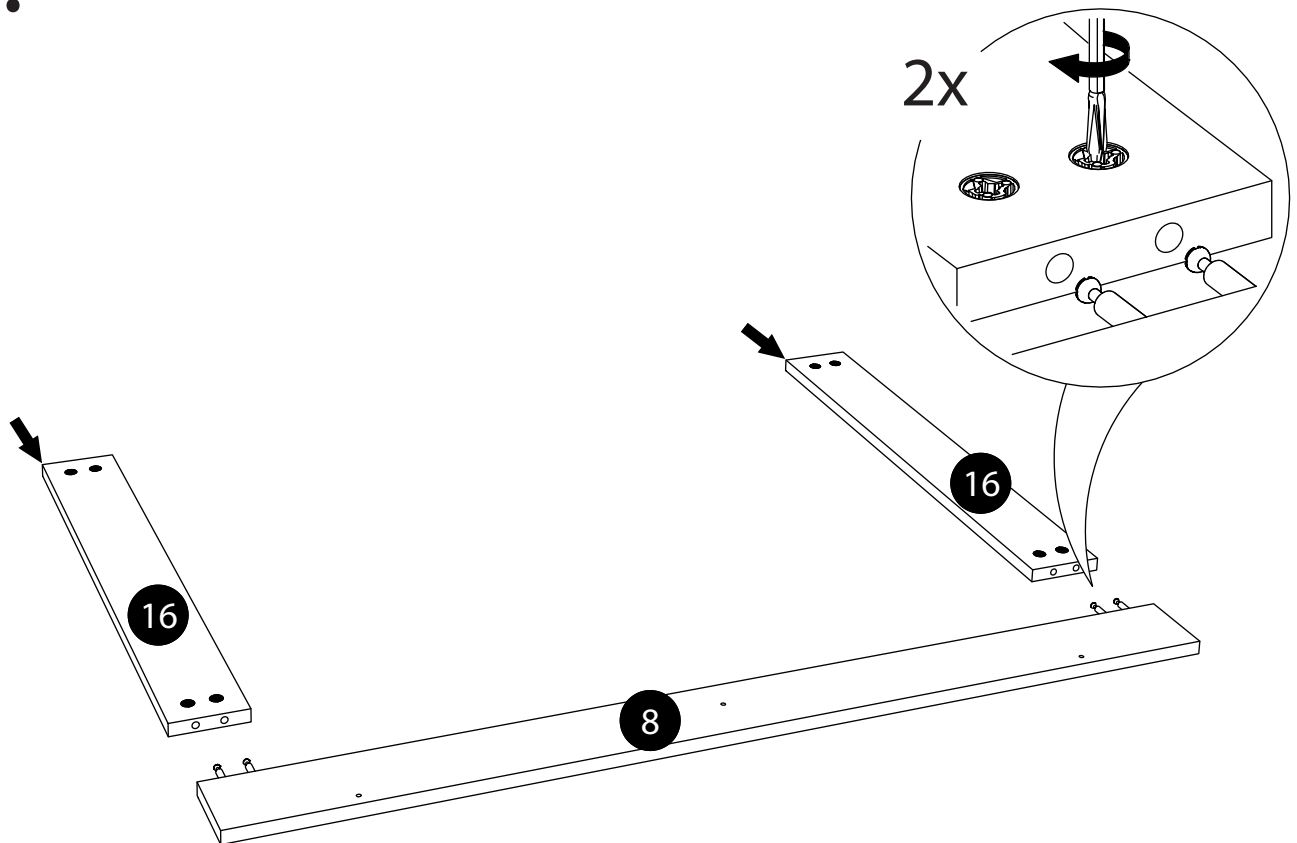
21.



22.

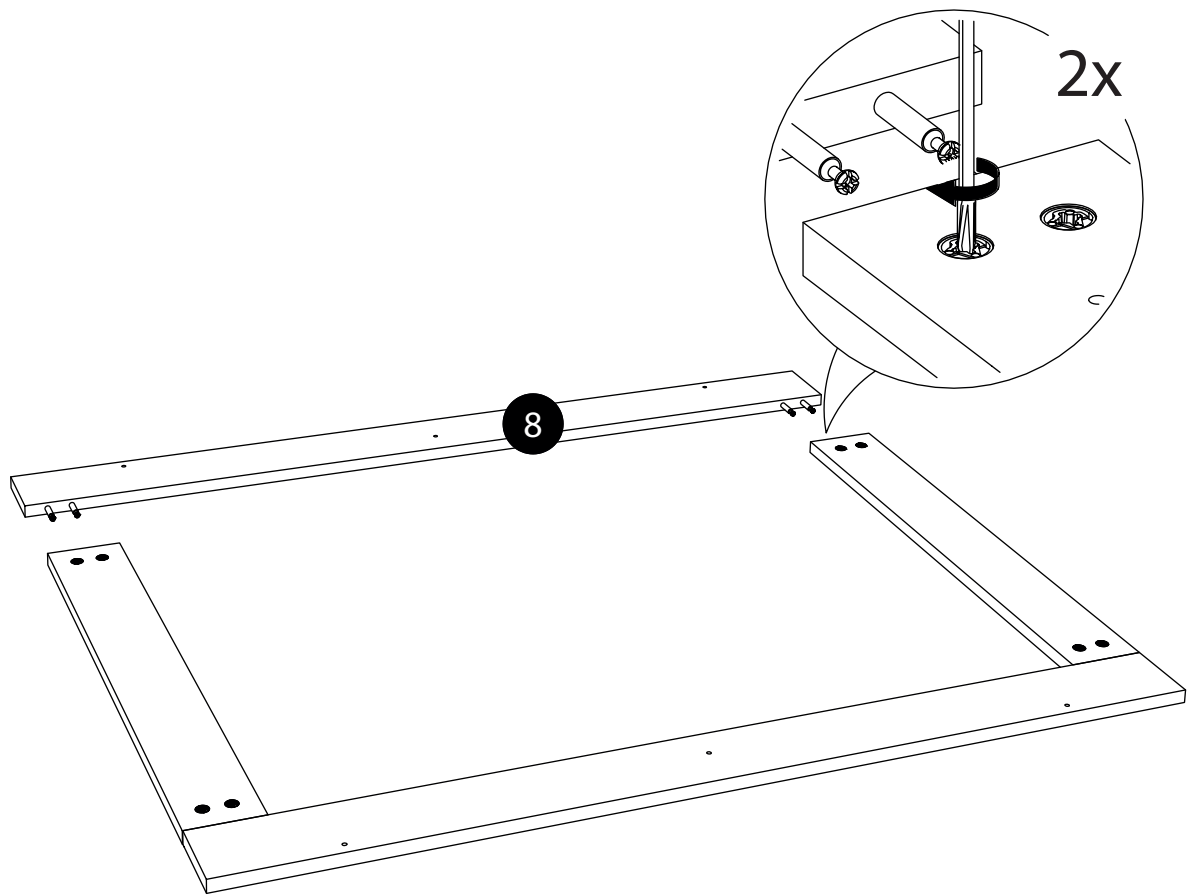


23.

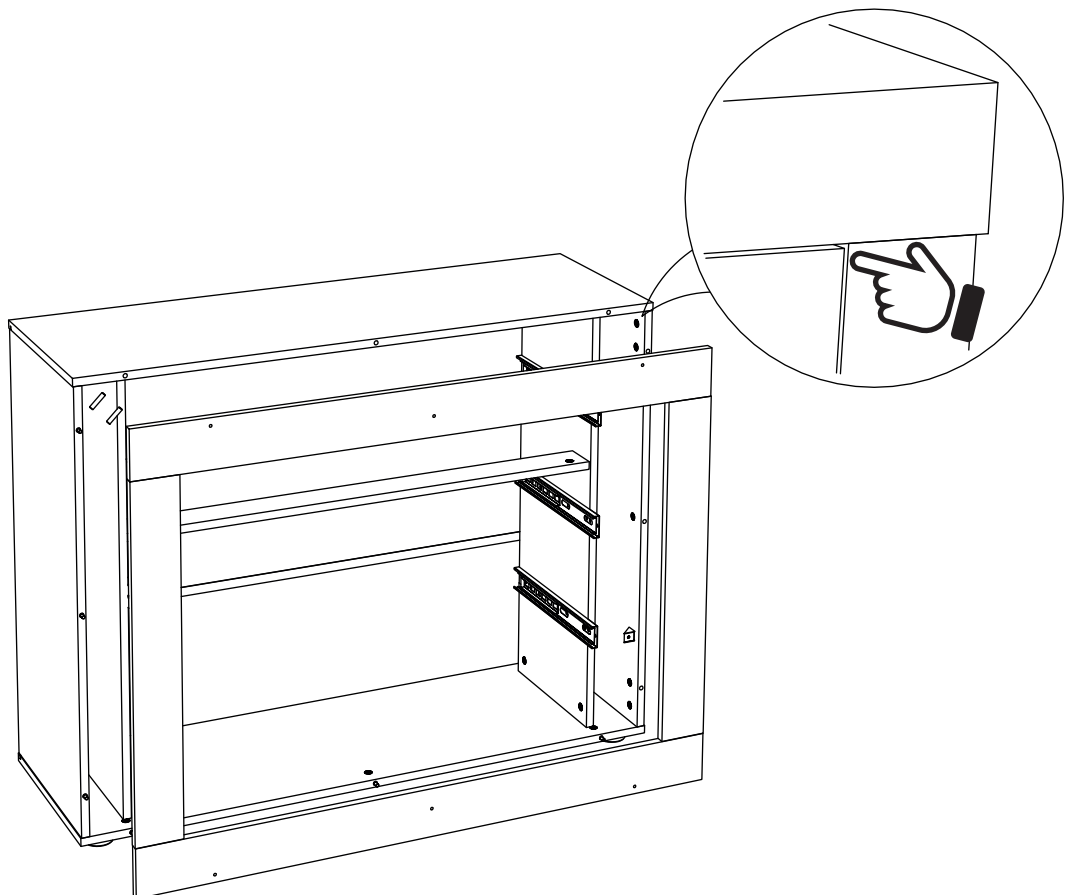




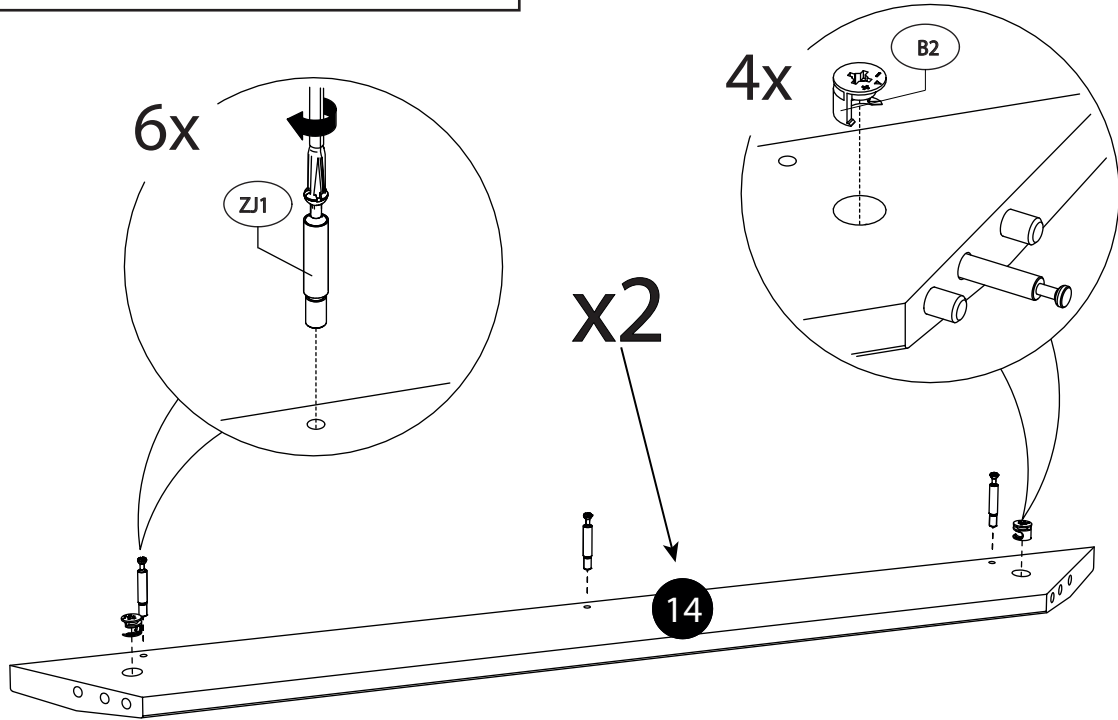
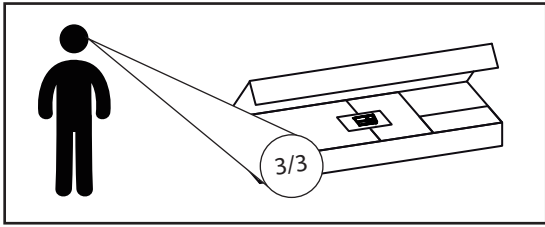
24.



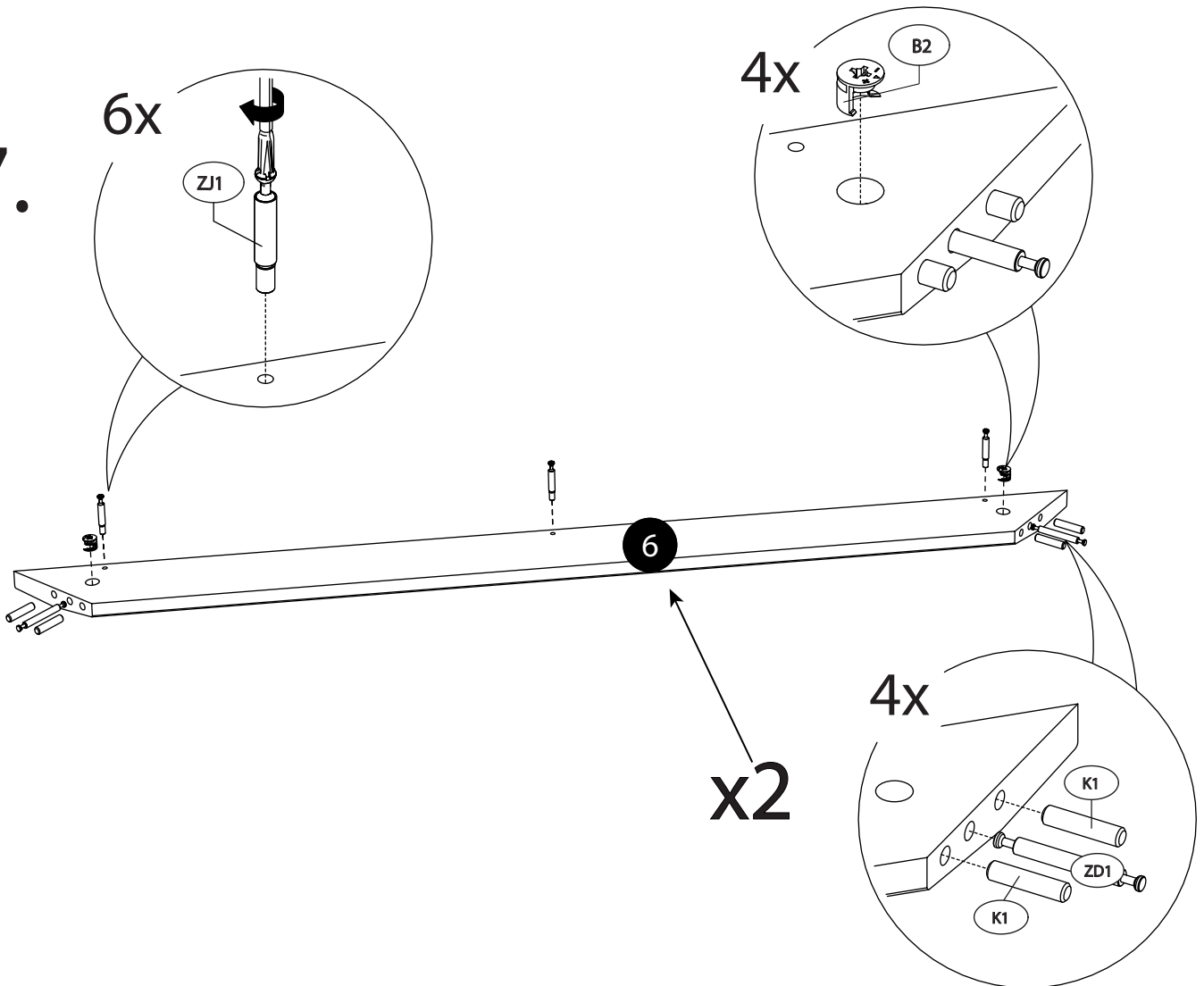
25.



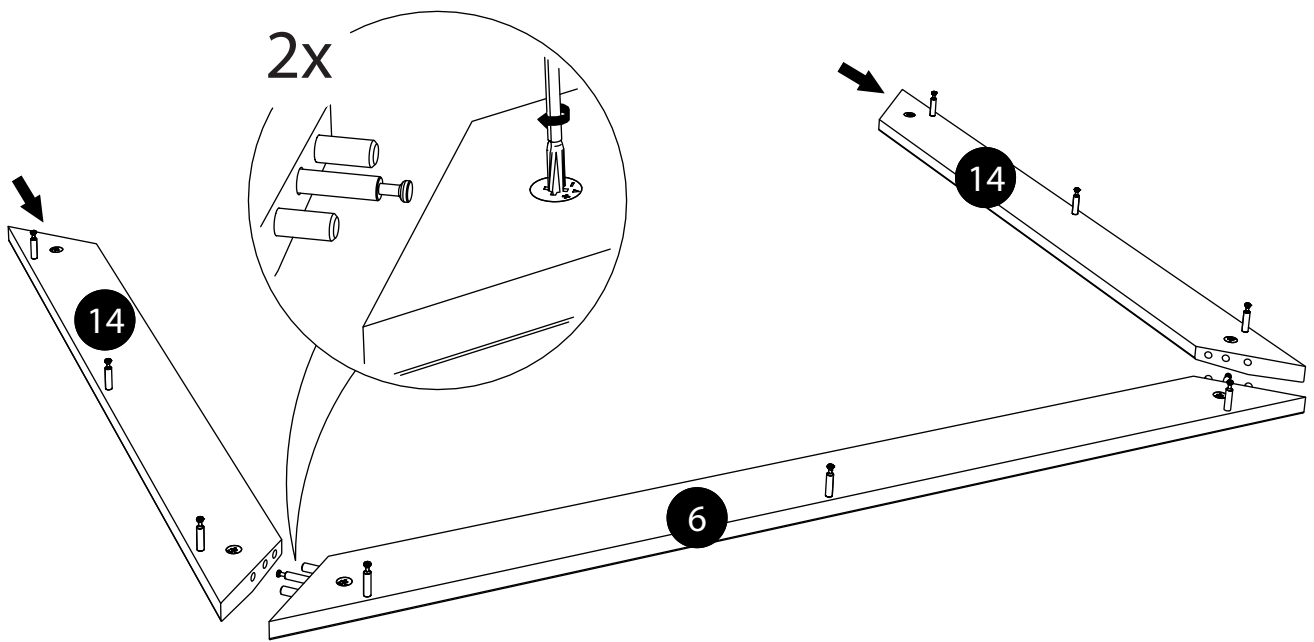
26.



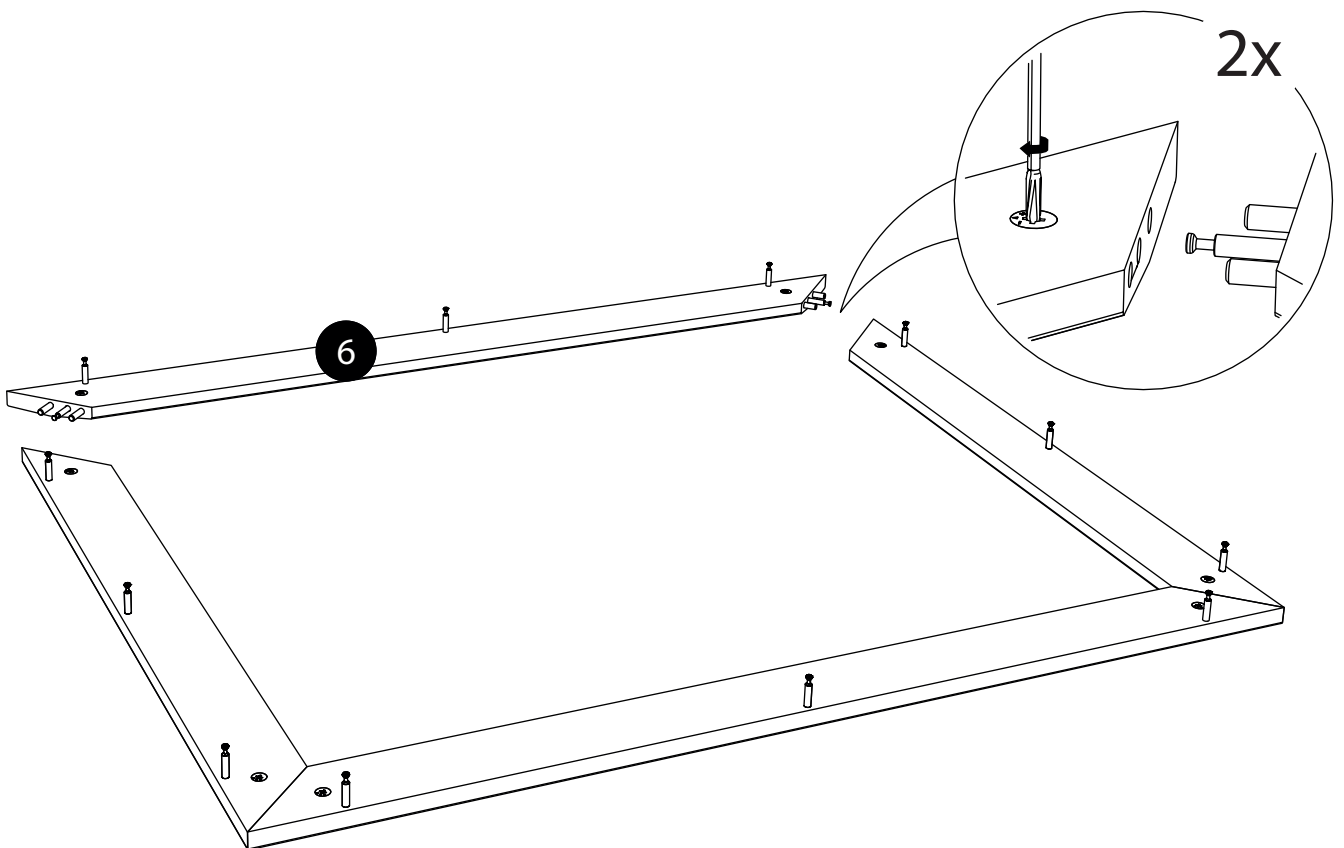
27.



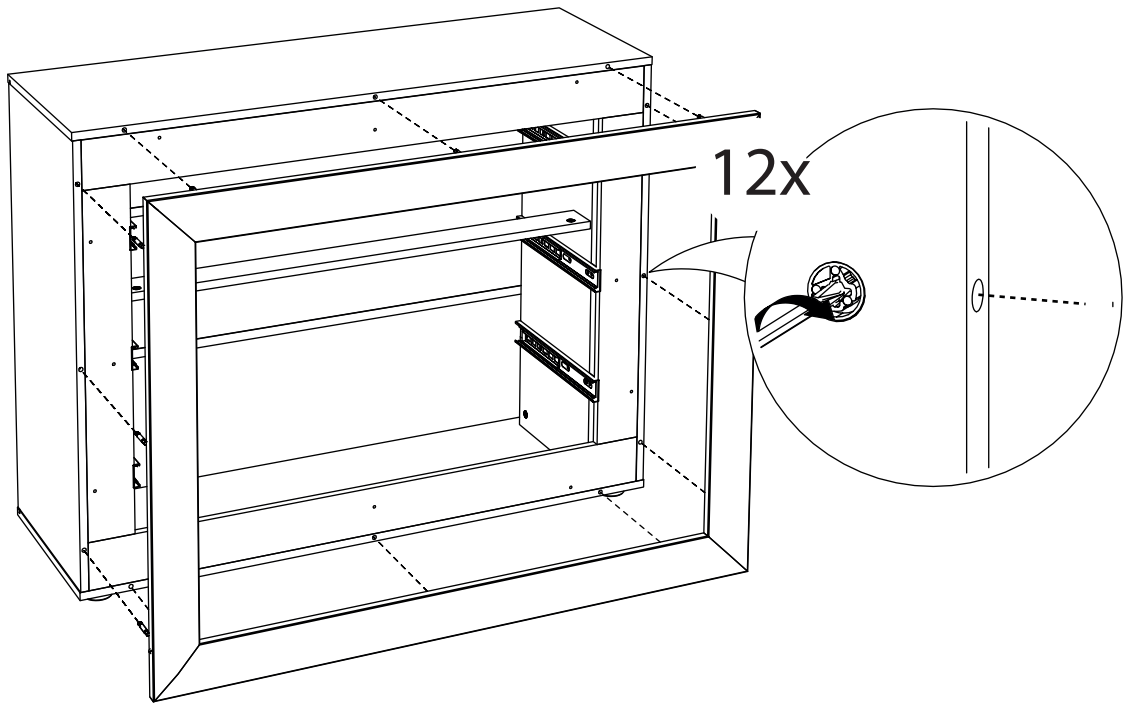
# 28.



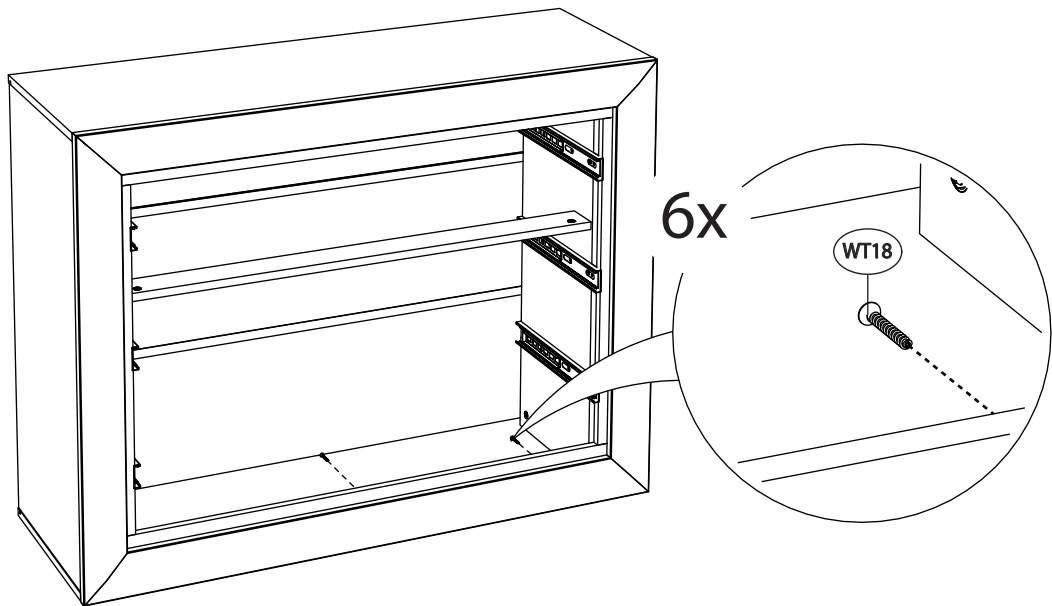
# 29.



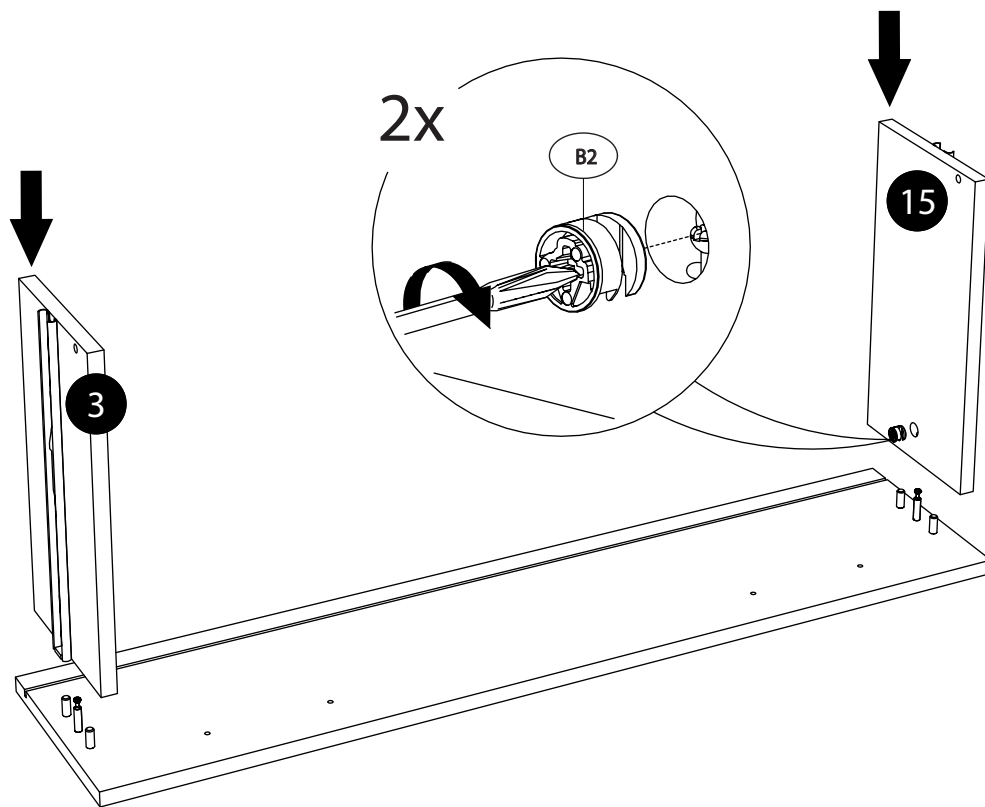
30.



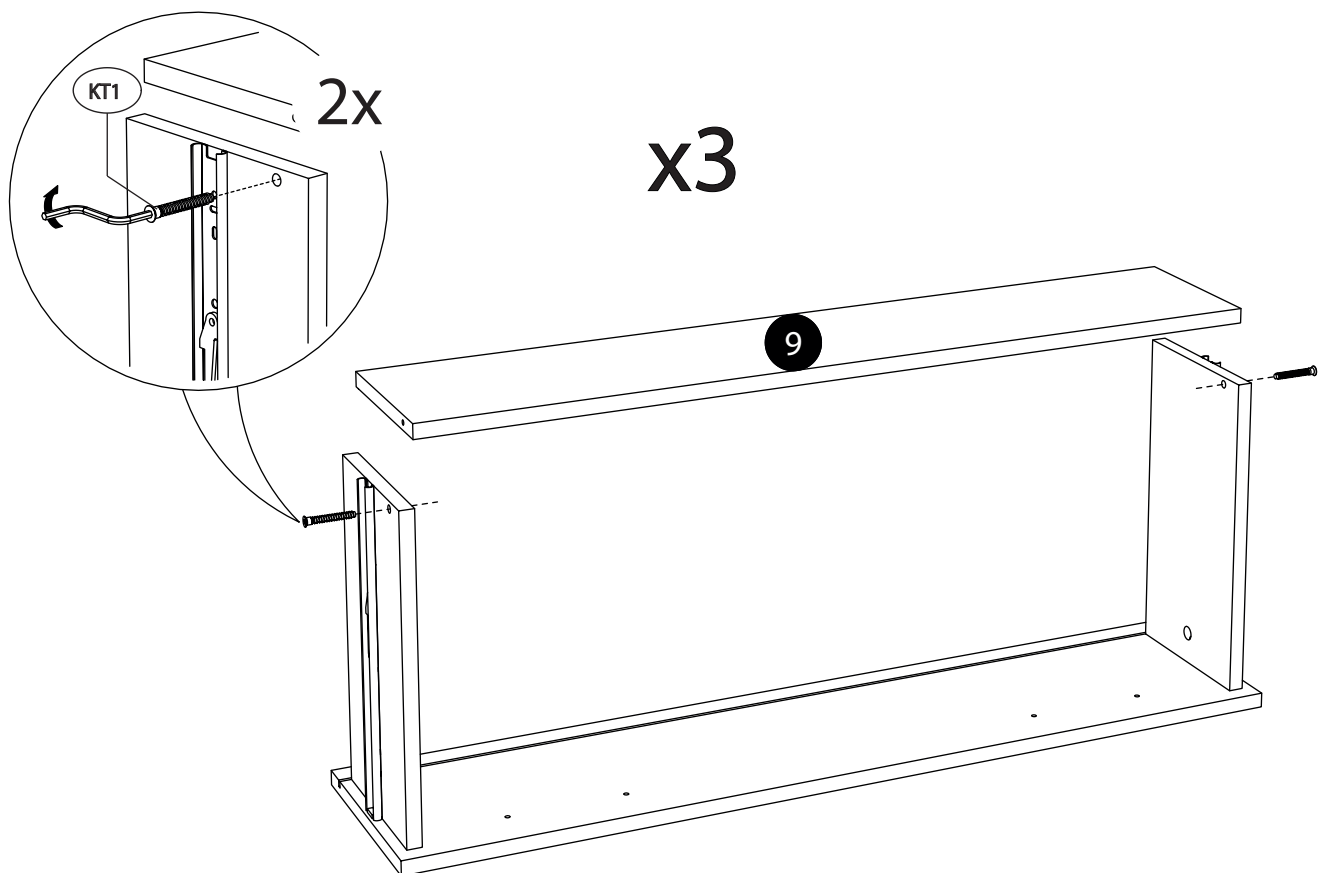
31.



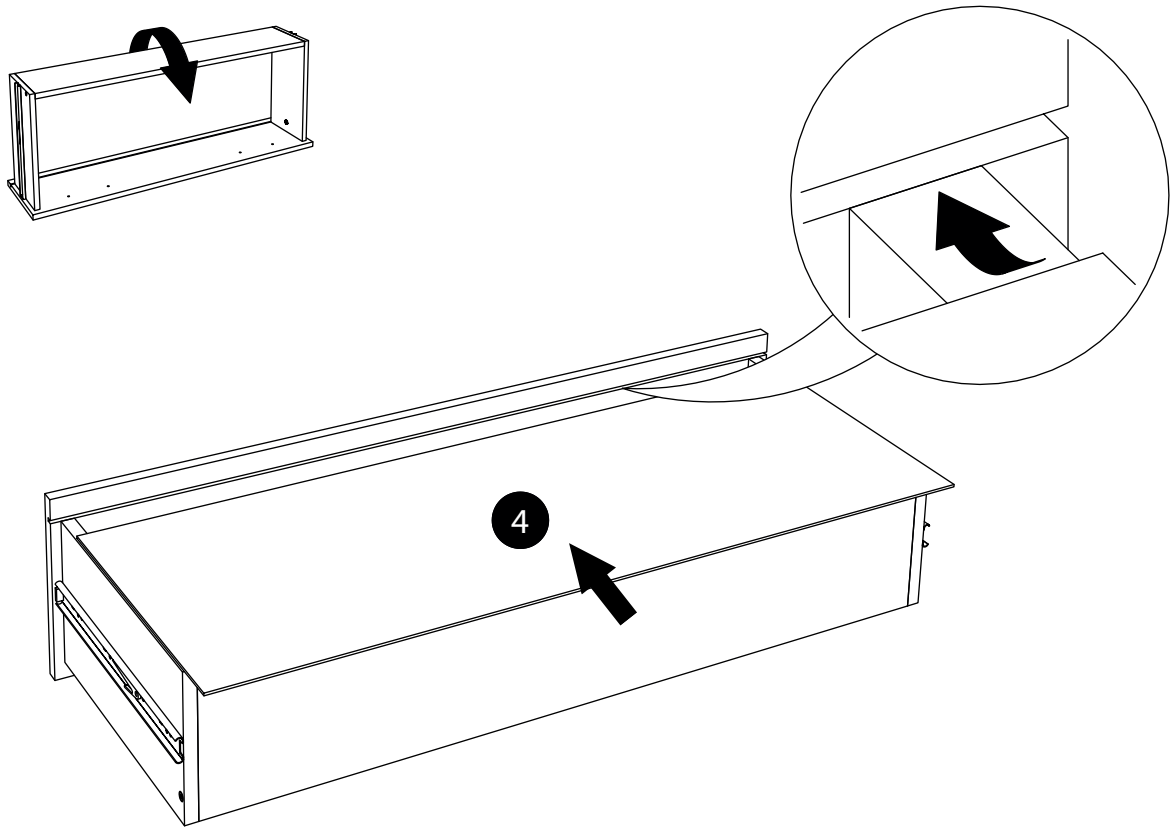
32. x3



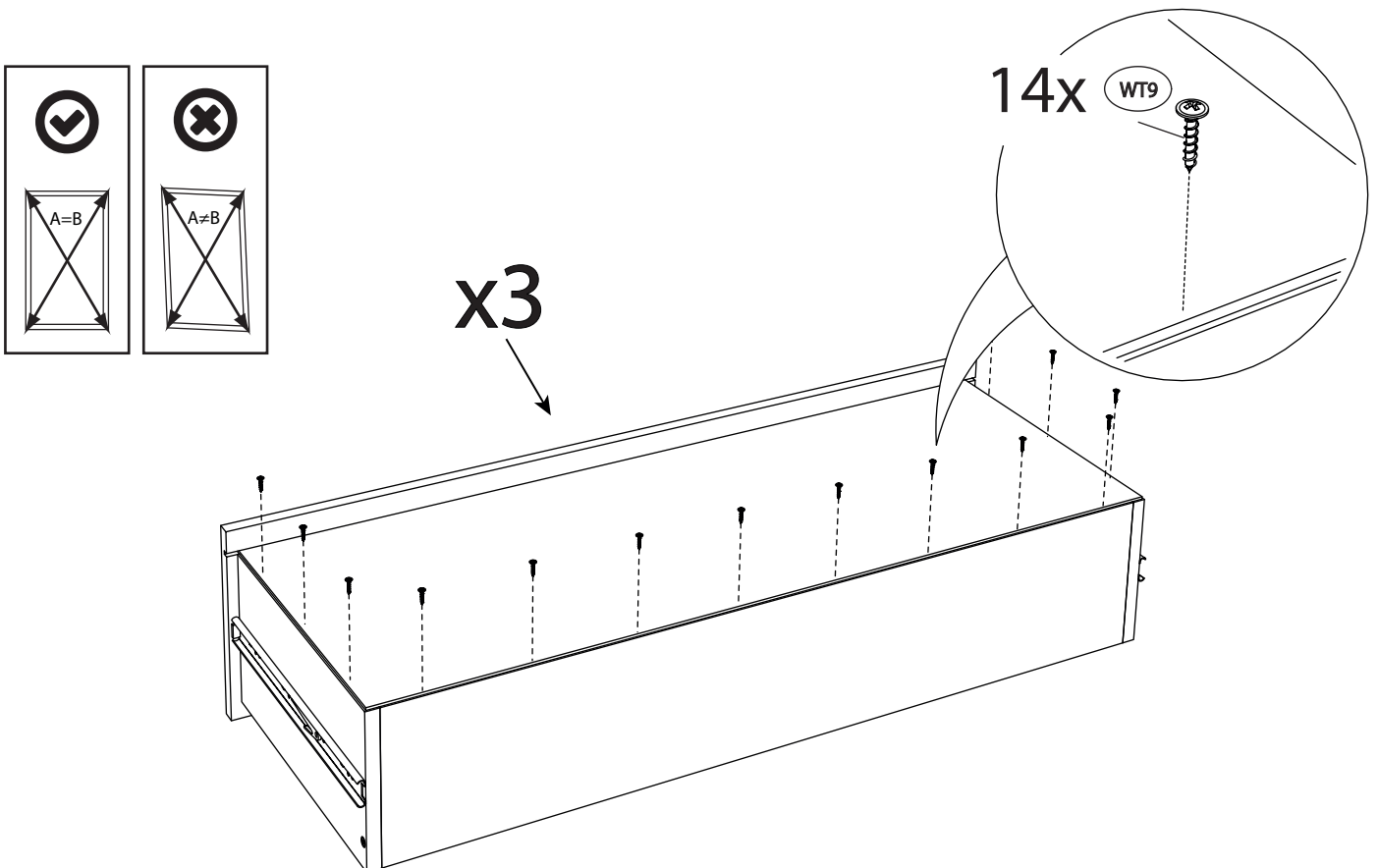
33.



34.

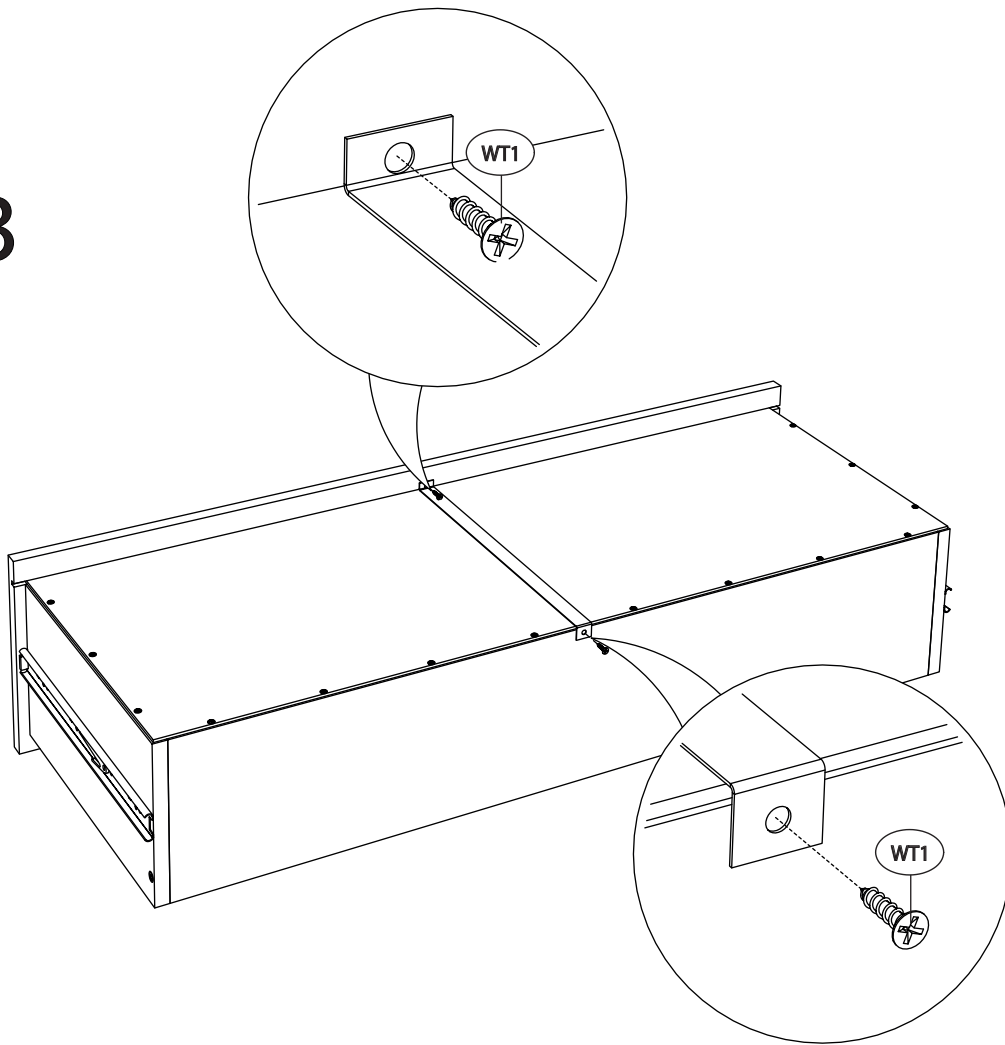


35.



36.

x3



37.

