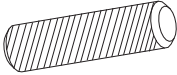
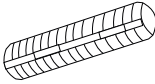

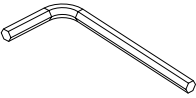


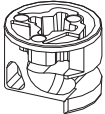

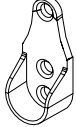
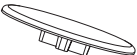


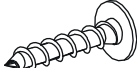
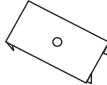

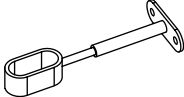

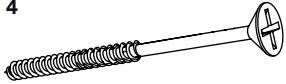

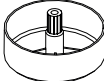
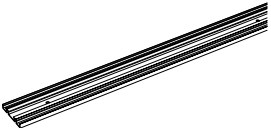
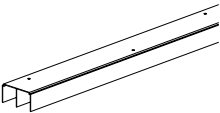


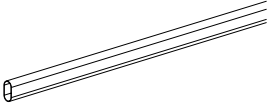
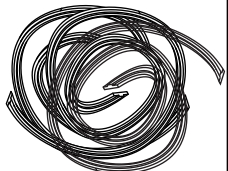
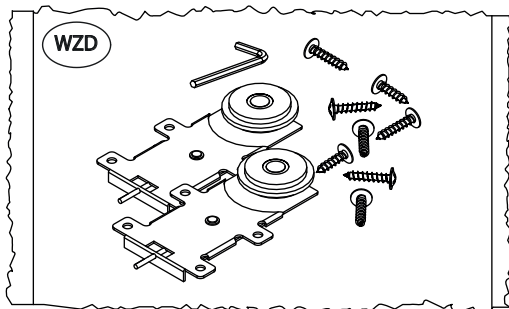


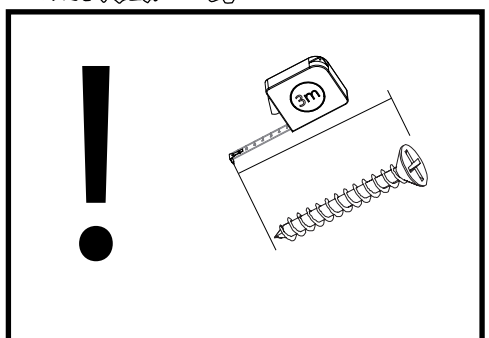
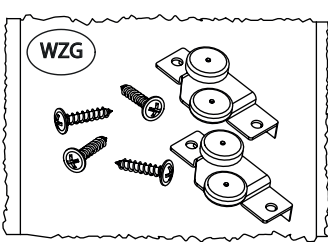
MOCCA 18/18LH

K1 x 44 8x32 	KM1 x 8 8x35 	ZS1 x 4 Ø13 
x 1 	ZD1 x 4 L68 	GW1 x 20 1,4x25 
B2 x 48 h-12 	ZJ1 x 40 L-43 	UBO x 2 
ZM1 x 20 Ø18 	PO2 x 12 Ø5 	WT1 x 6 3,5x15 
WT9 x 9 3x16 	BR1 x 12 	SP x 16 
UDO x 1 	TUD3 x 4 6,2x10x50 	WT36 x 4 5x80 
STR x 2 	SMO x 11 Ø50 h25 	TD5 x 1 L-1787 
TG5 x 1 L-1787 	ZG6 x 1 L-1800 	LT x 2 L-1992 
D2 x 1 L-1158 	SZT x 2 L-1970 	





x2







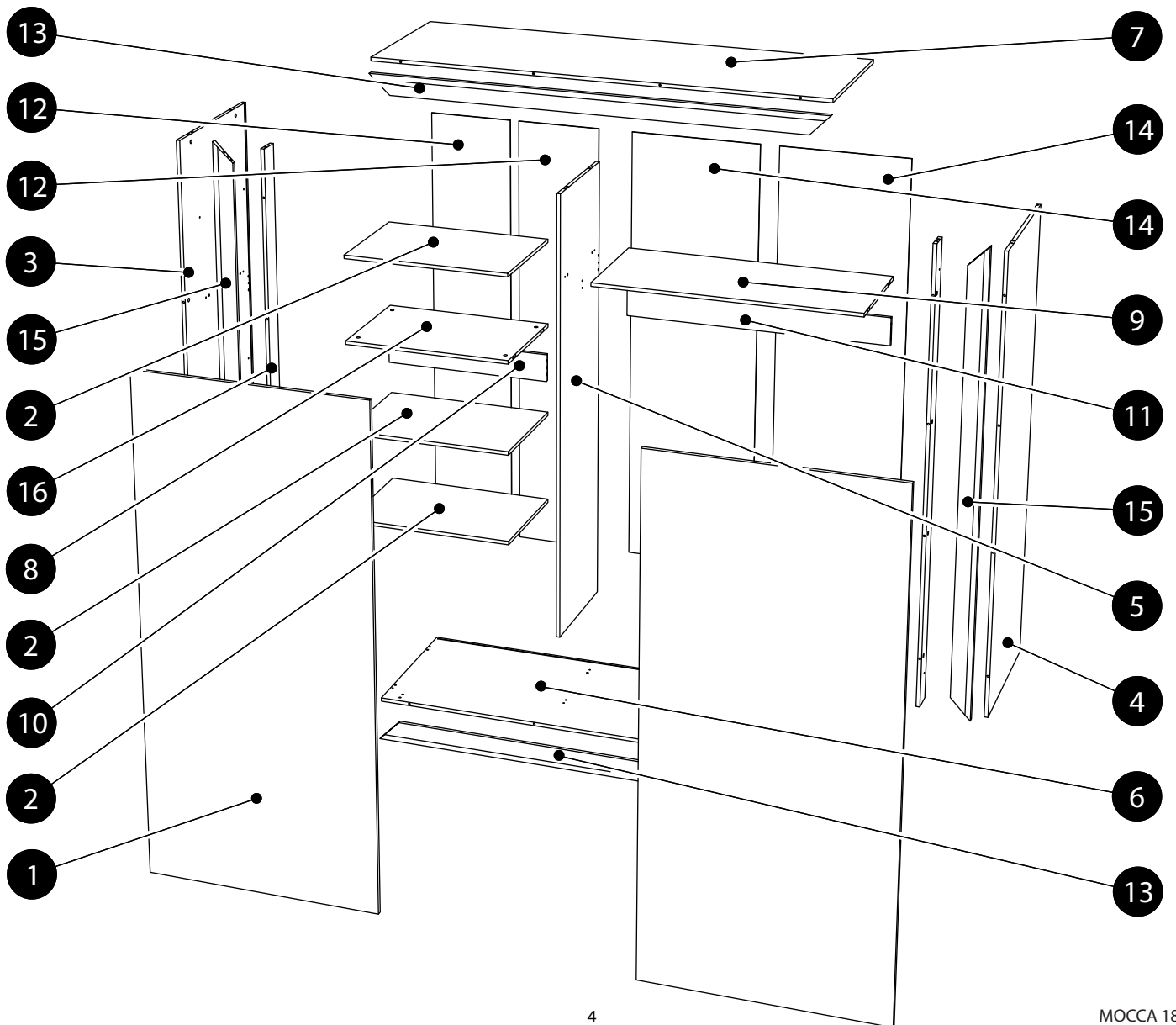
x2



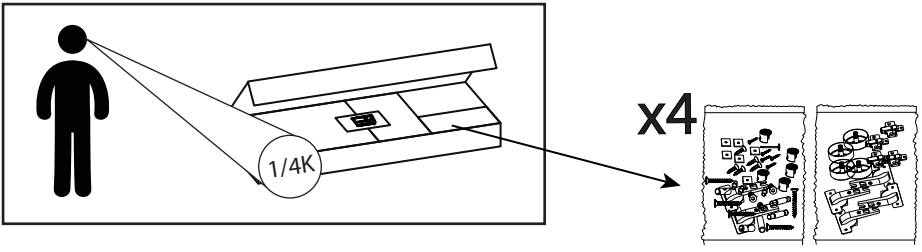
MOCCA 18/18LH

	CODE				
1	Mocca18FH_01	1960	907	2	1/1F
2	Mocca18K_08	744	502	3	1/4K
3	Mocca18K_03	1997	660	1	3/4K
4	Mocca18K_04	1997	660	1	3/4K
5	Mocca18K_05	1997	503	1	3/4K
6	Mocca18K_02	1961	660	1	2/4K
7	Mocca18K_01	1961	660	1	2/4K
8	Mocca18K_07	745	502	1	1/4K
9	Mocca18K_06	1165	502	1	1/4K
10	Mocca18K_10	745	125	1	1/4K
11	Mocca18K_09	1165	125	1	1/4K
12	Mocca18KHDF_01	2007	378	2	2/4K

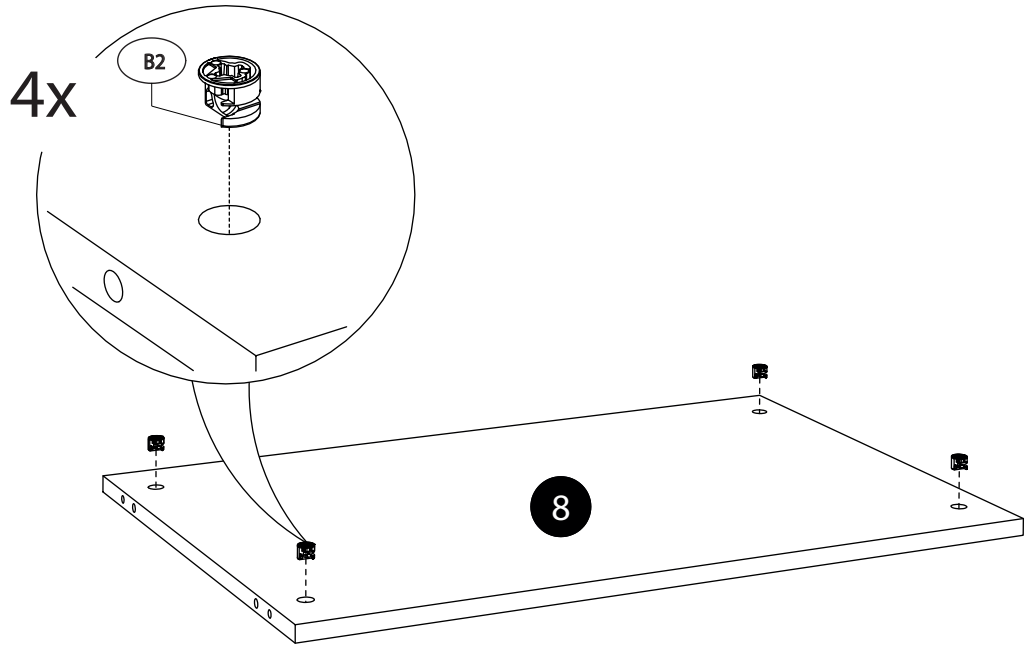
	CODE				
13	Mocca18K_13	1961	88	2	4/4K
14	Mocca18KHDF_02	2007	588	2	2/4K
15	Mocca18K_12	2031	88	2	4/4K
16	Mocca18K_11	1997	92	2	3/4K



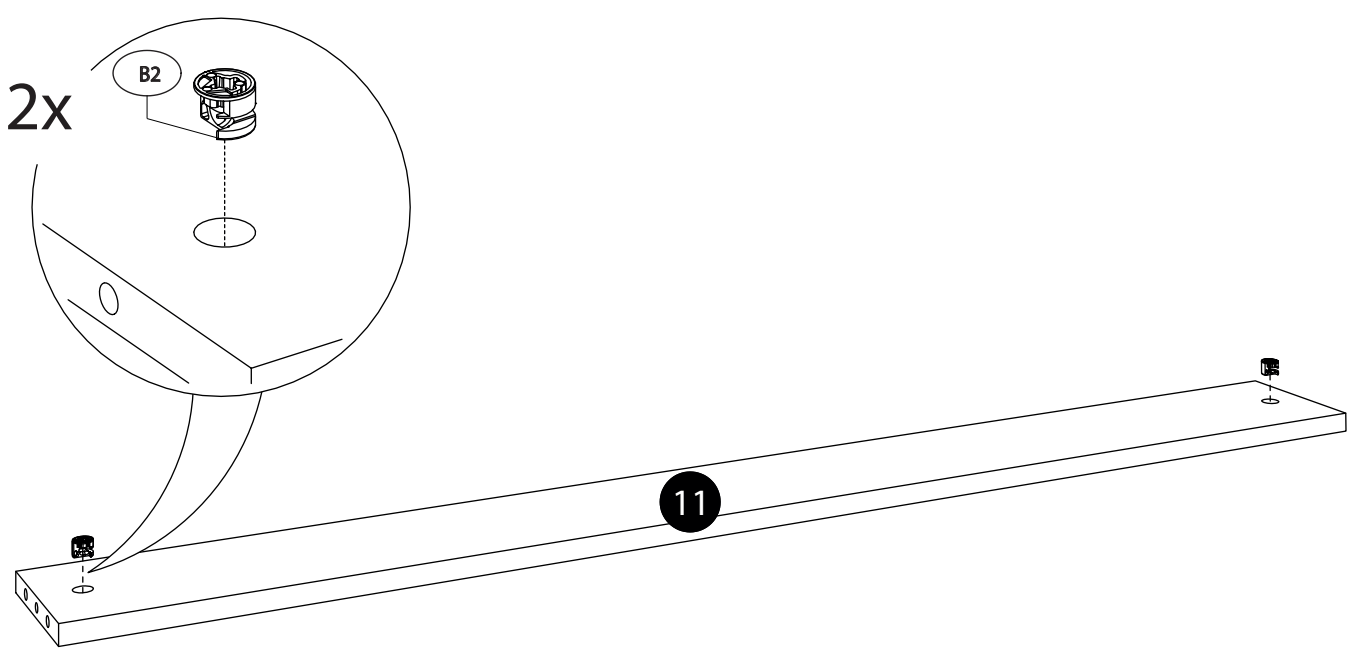
1.



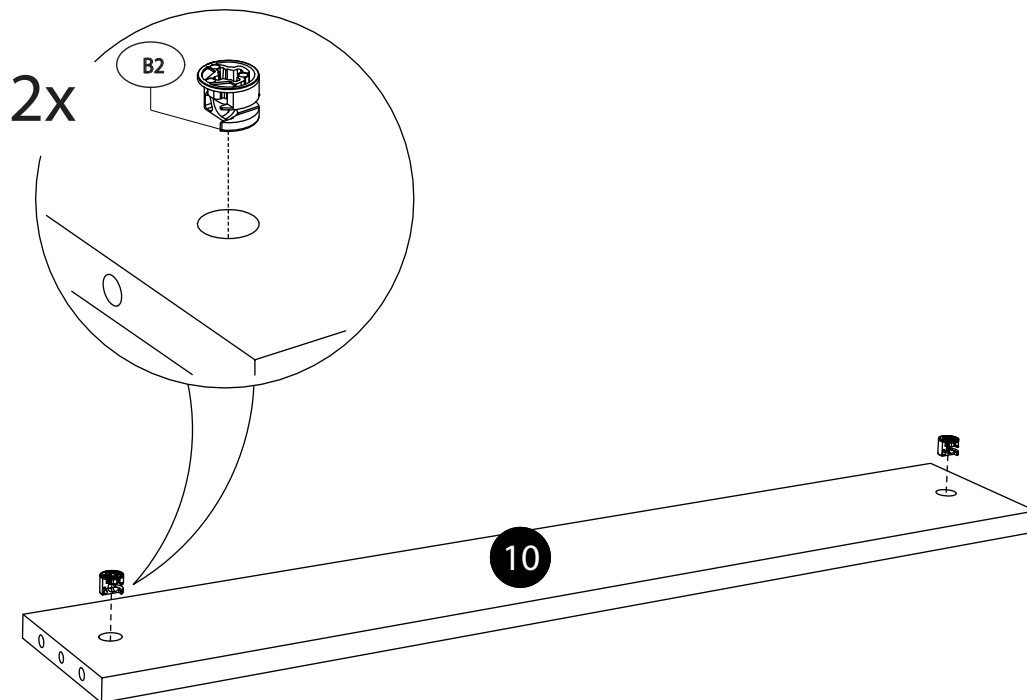
2.



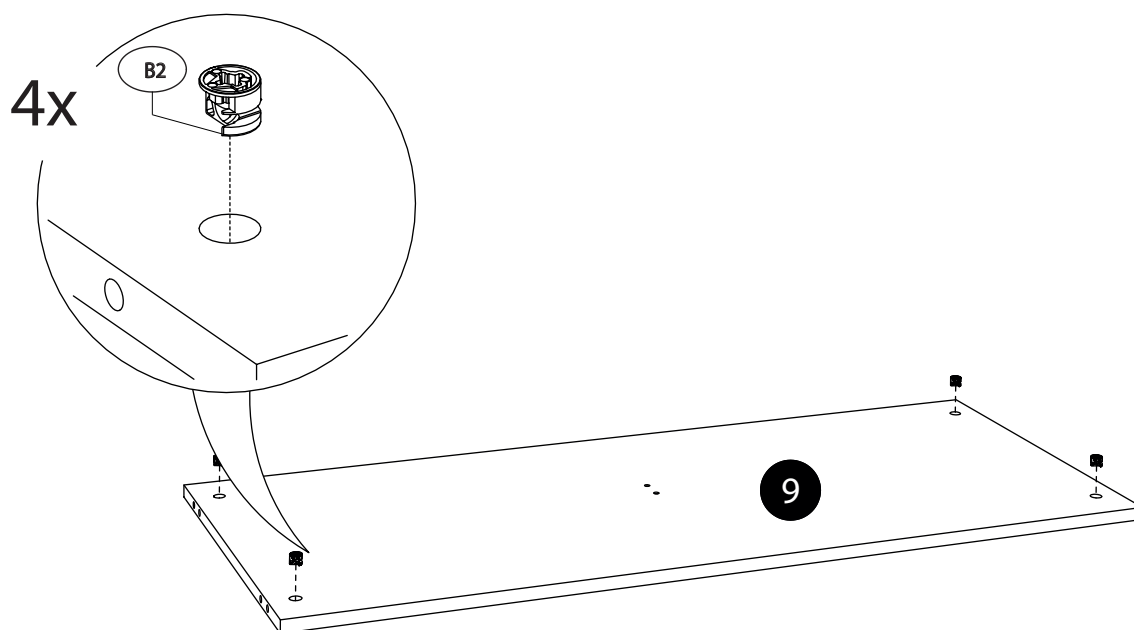
3.



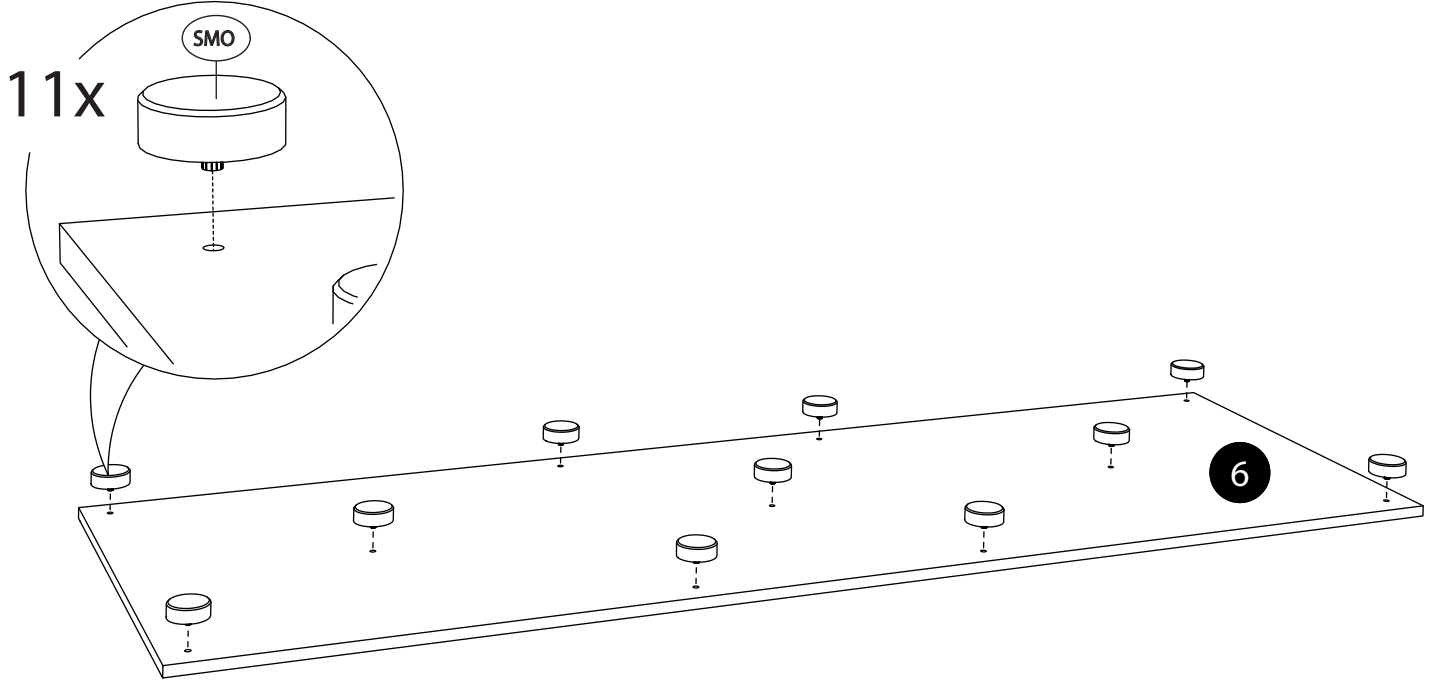
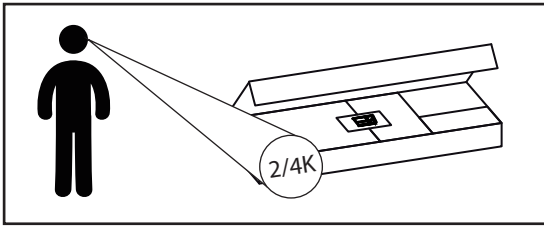
4.



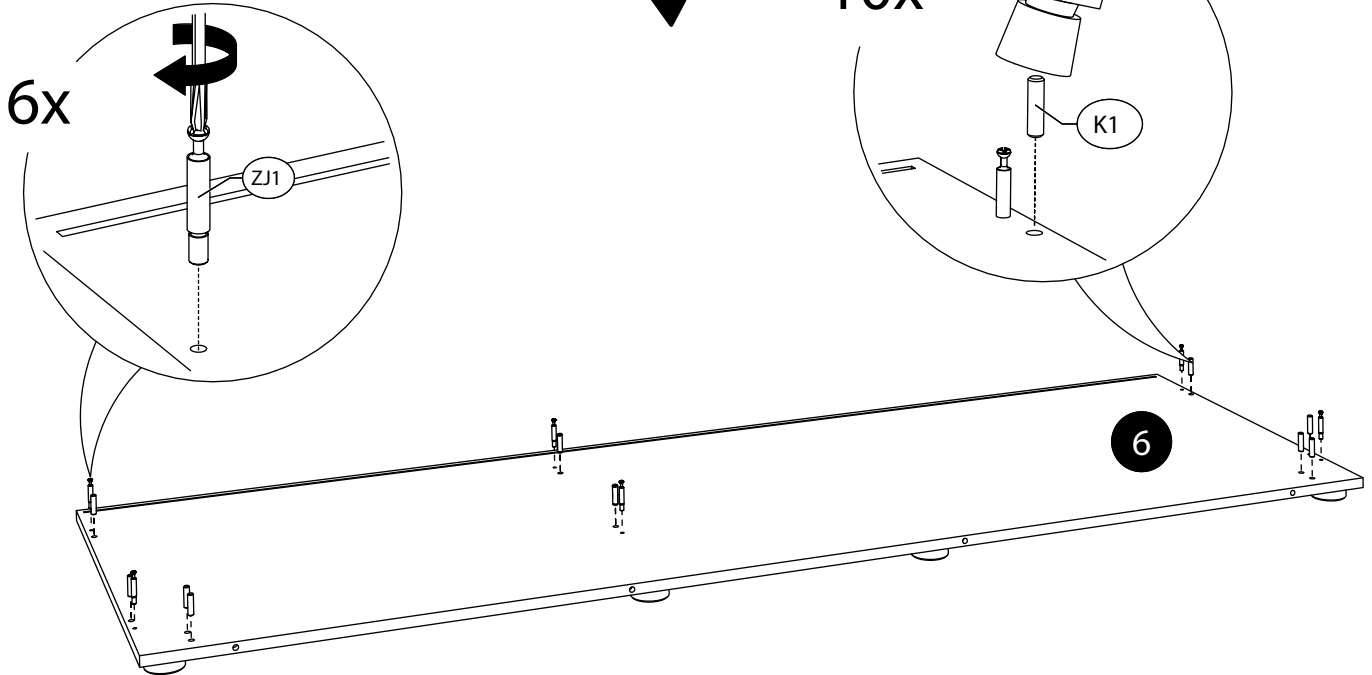
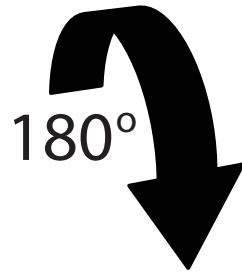
5.



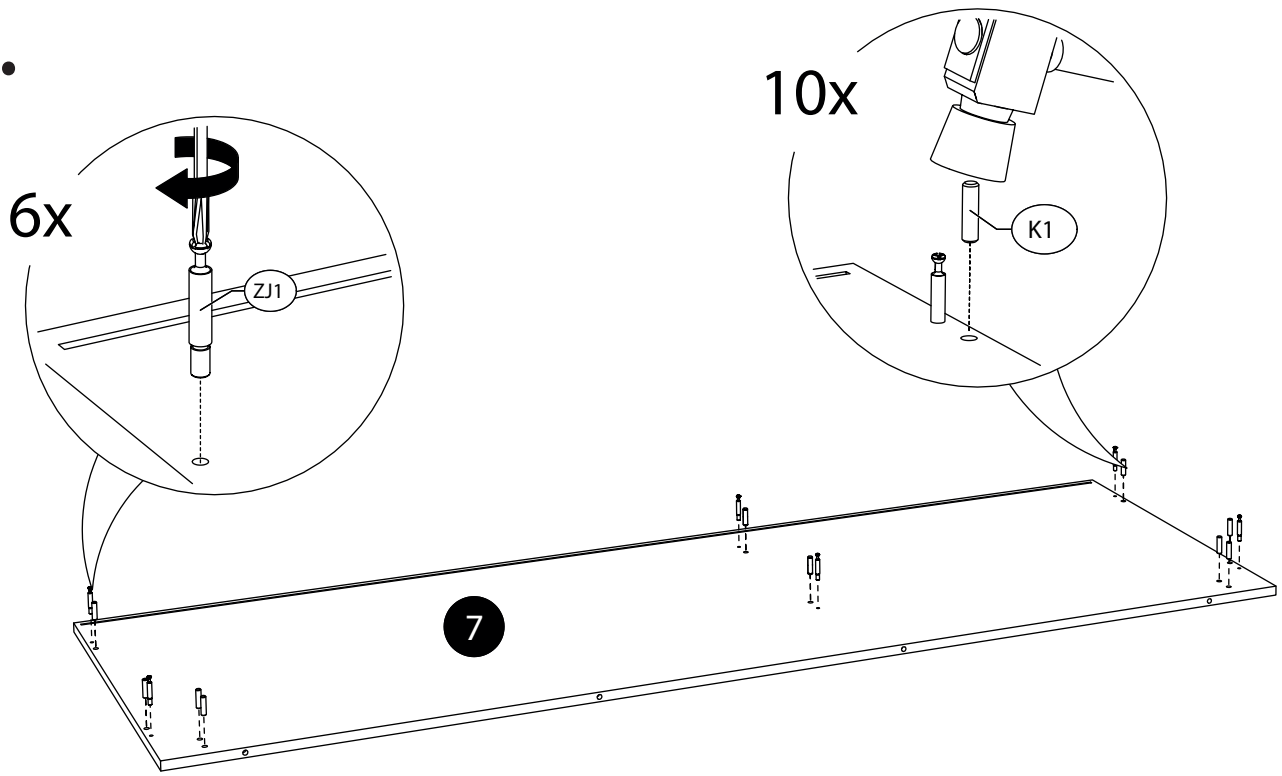
6.



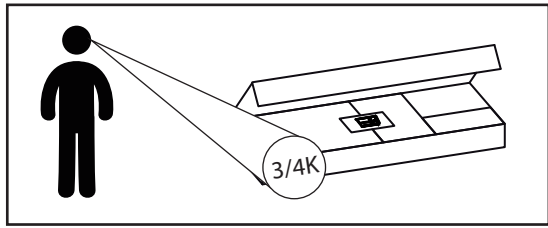
7.



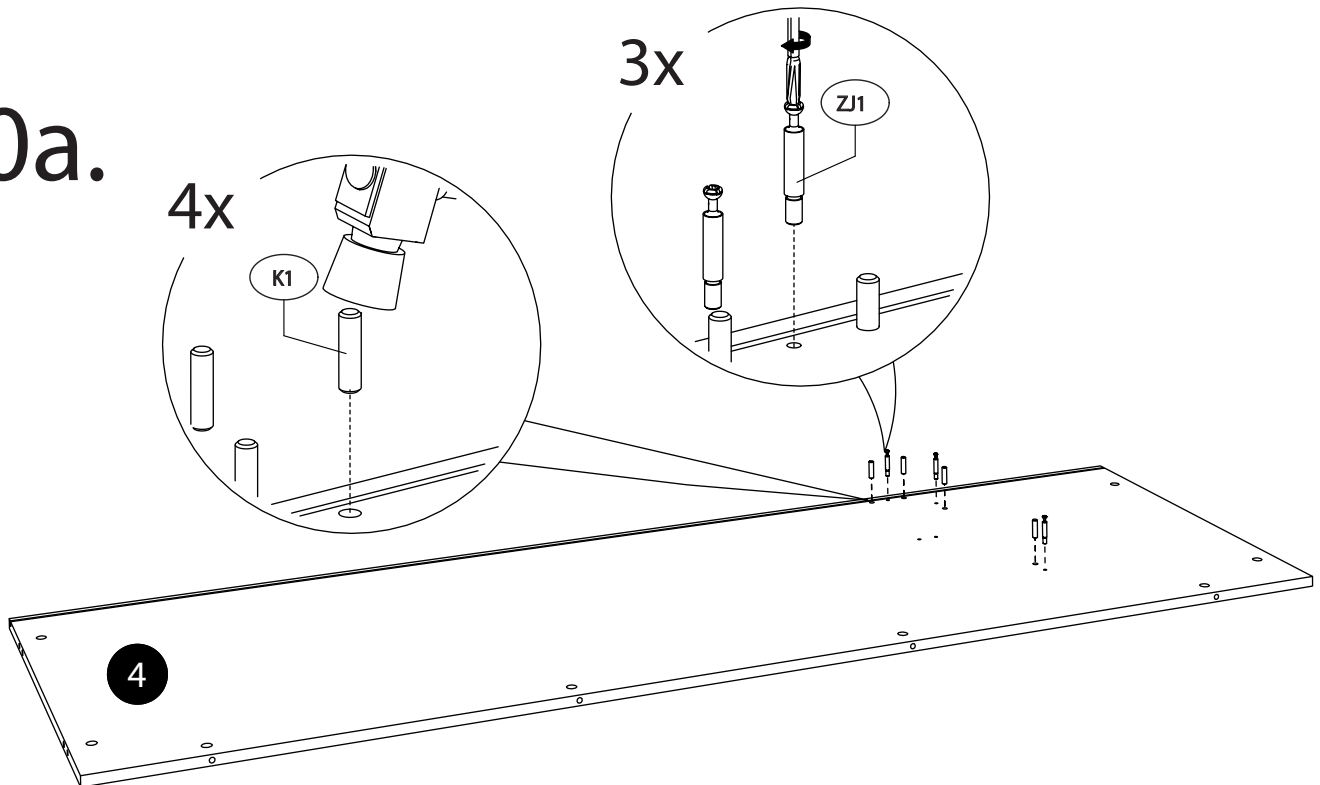
8.



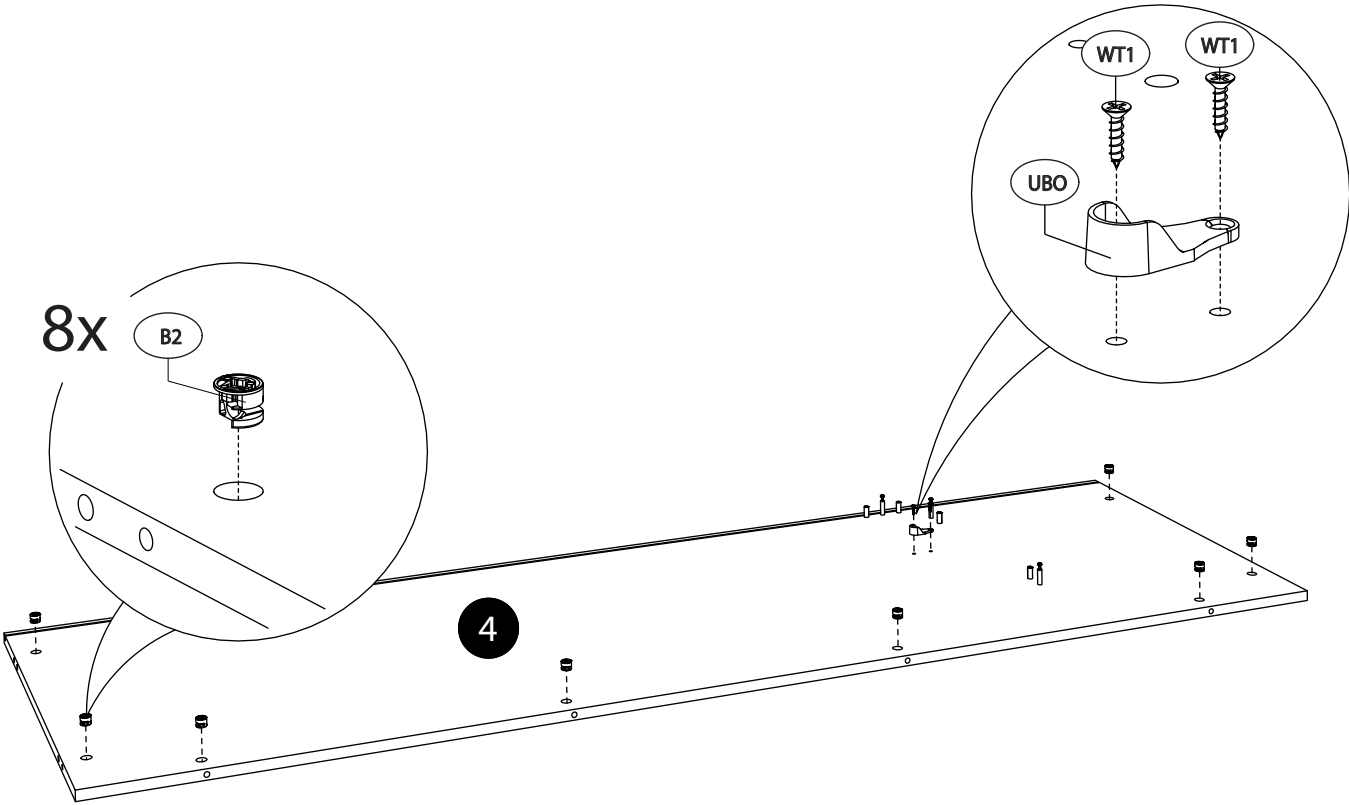
9.



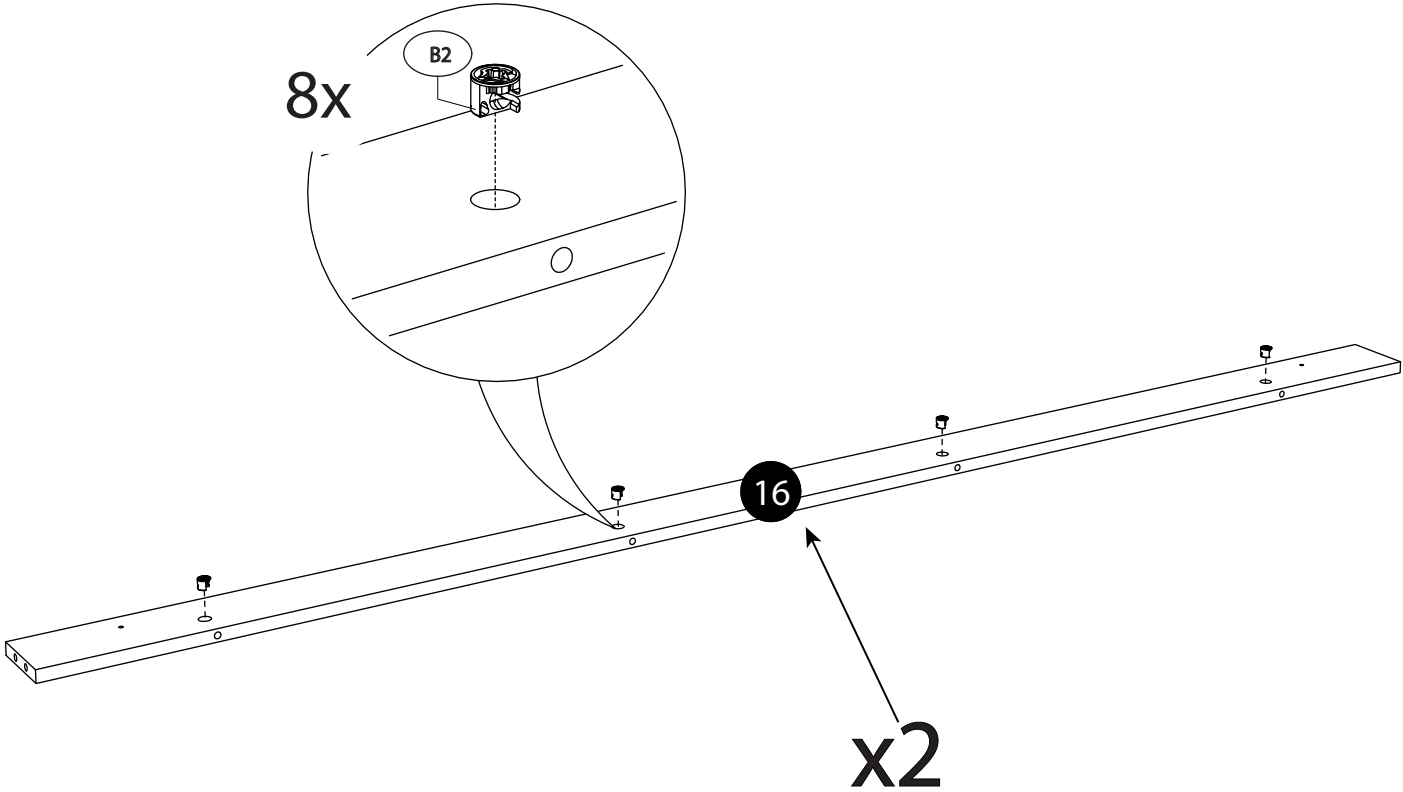
10a.



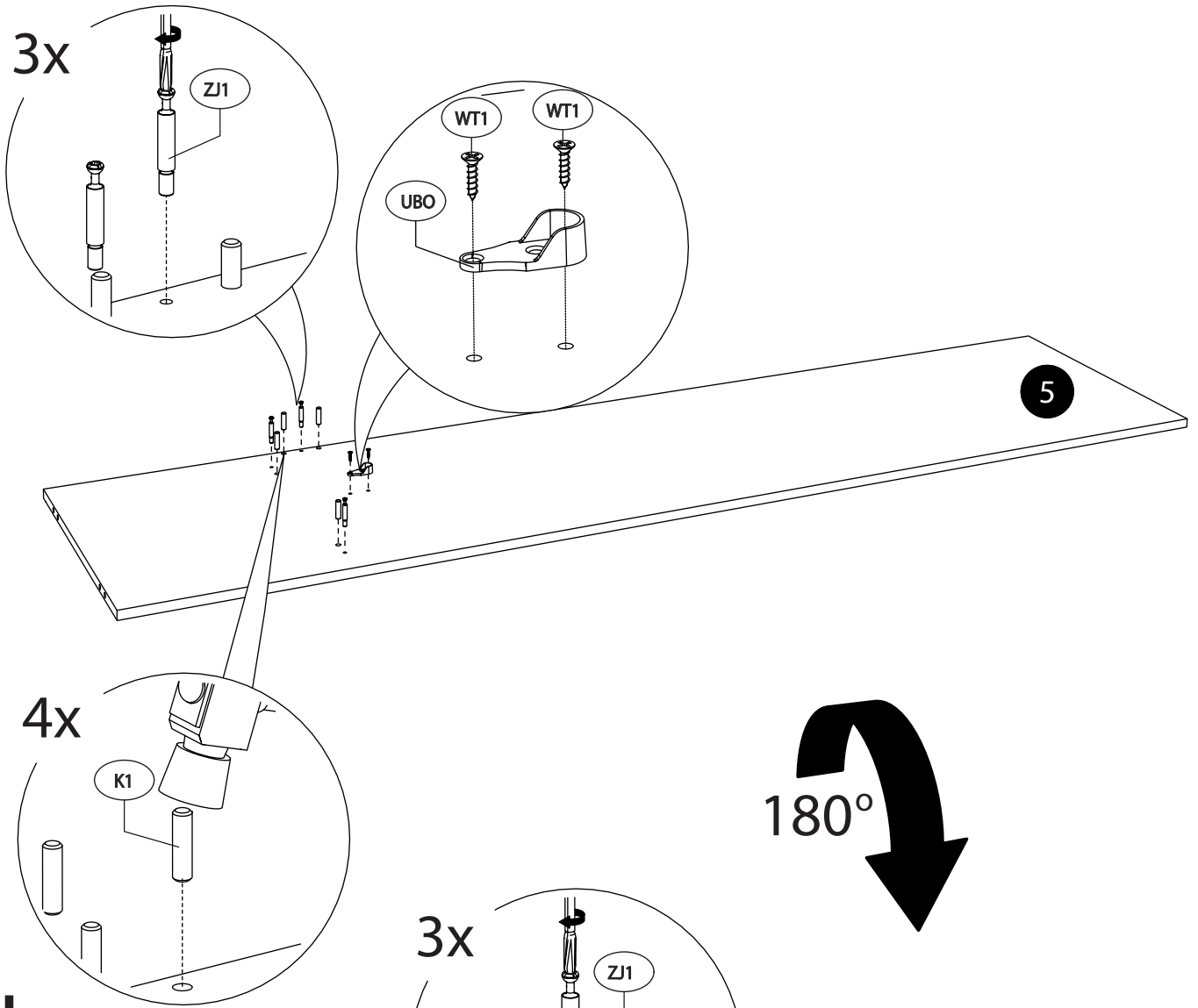
10b.



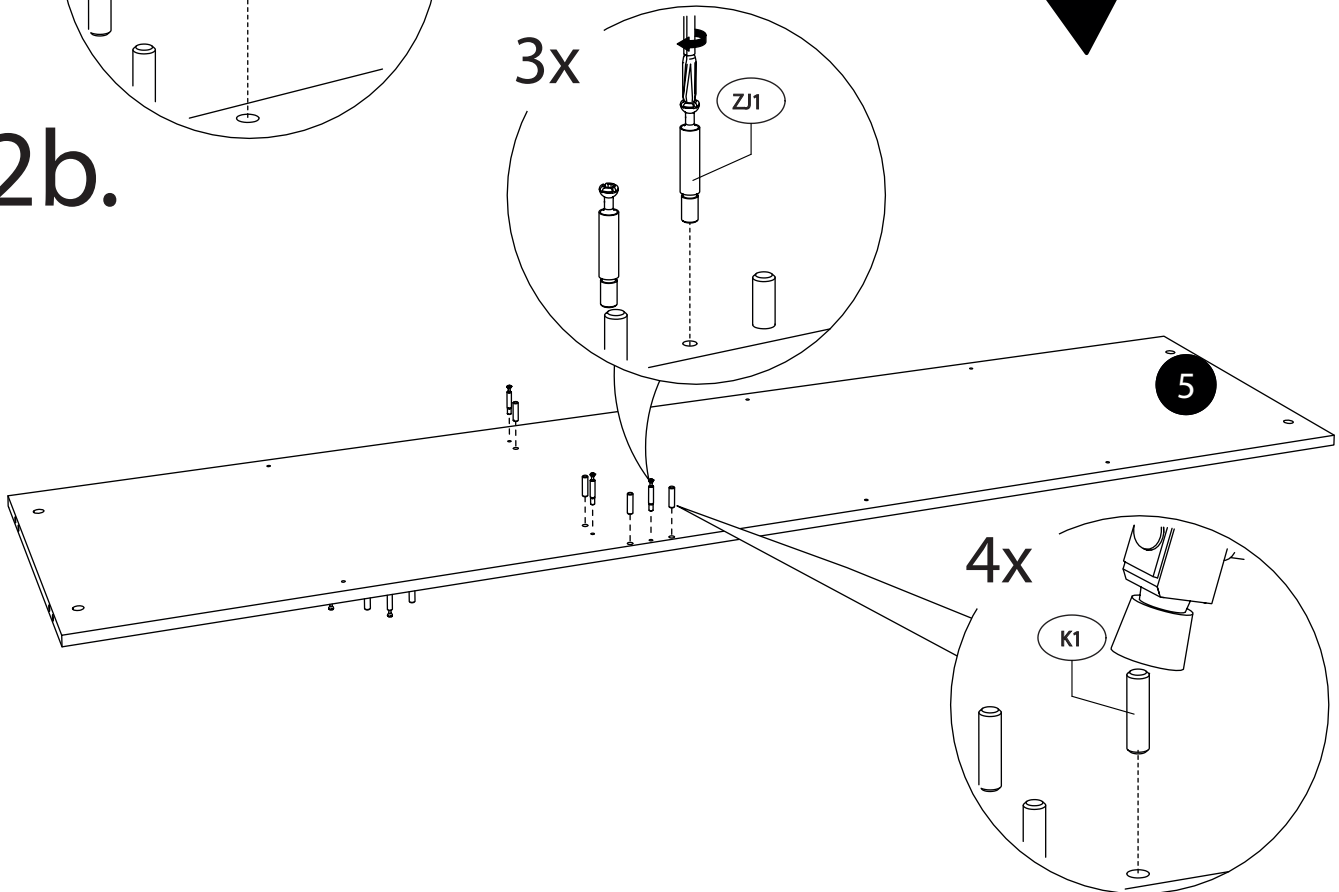
11.



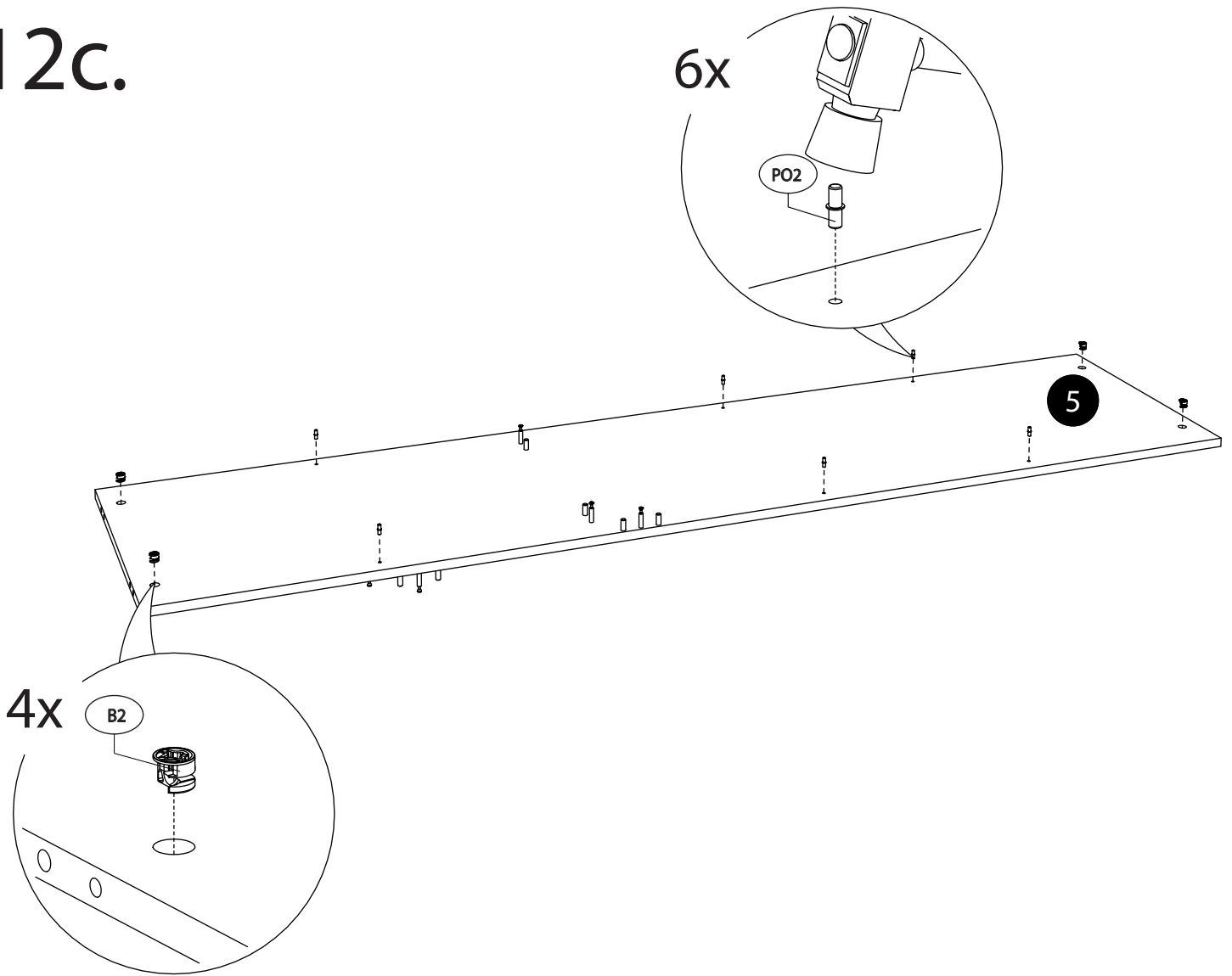
12a.



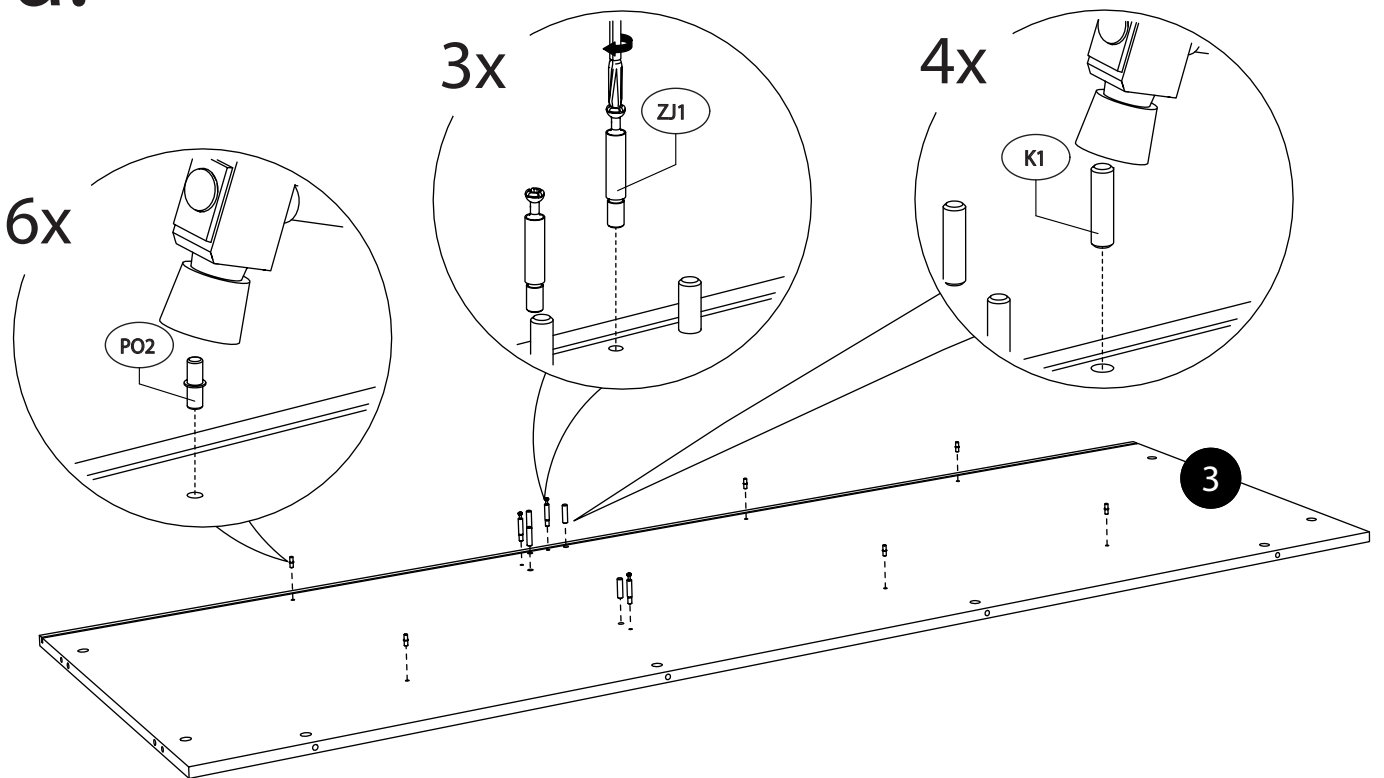
12b.



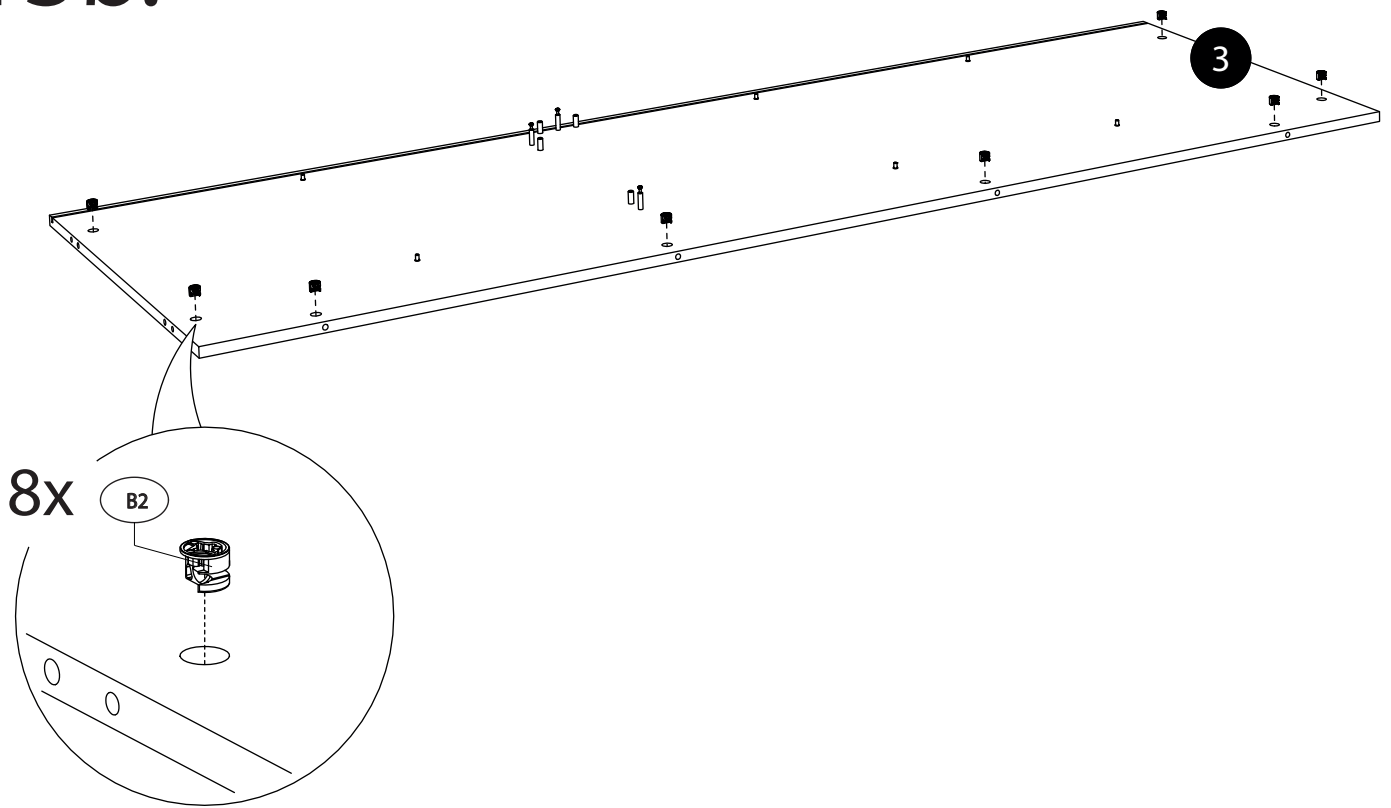
12c.



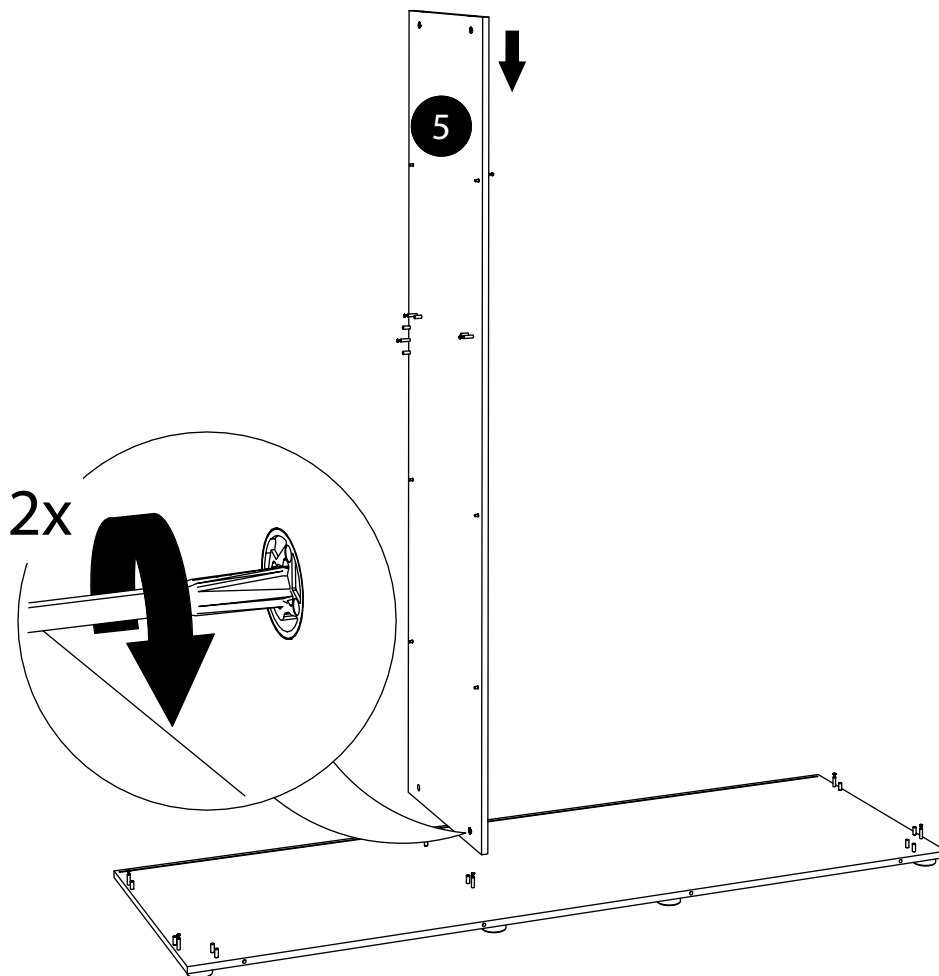
13a.



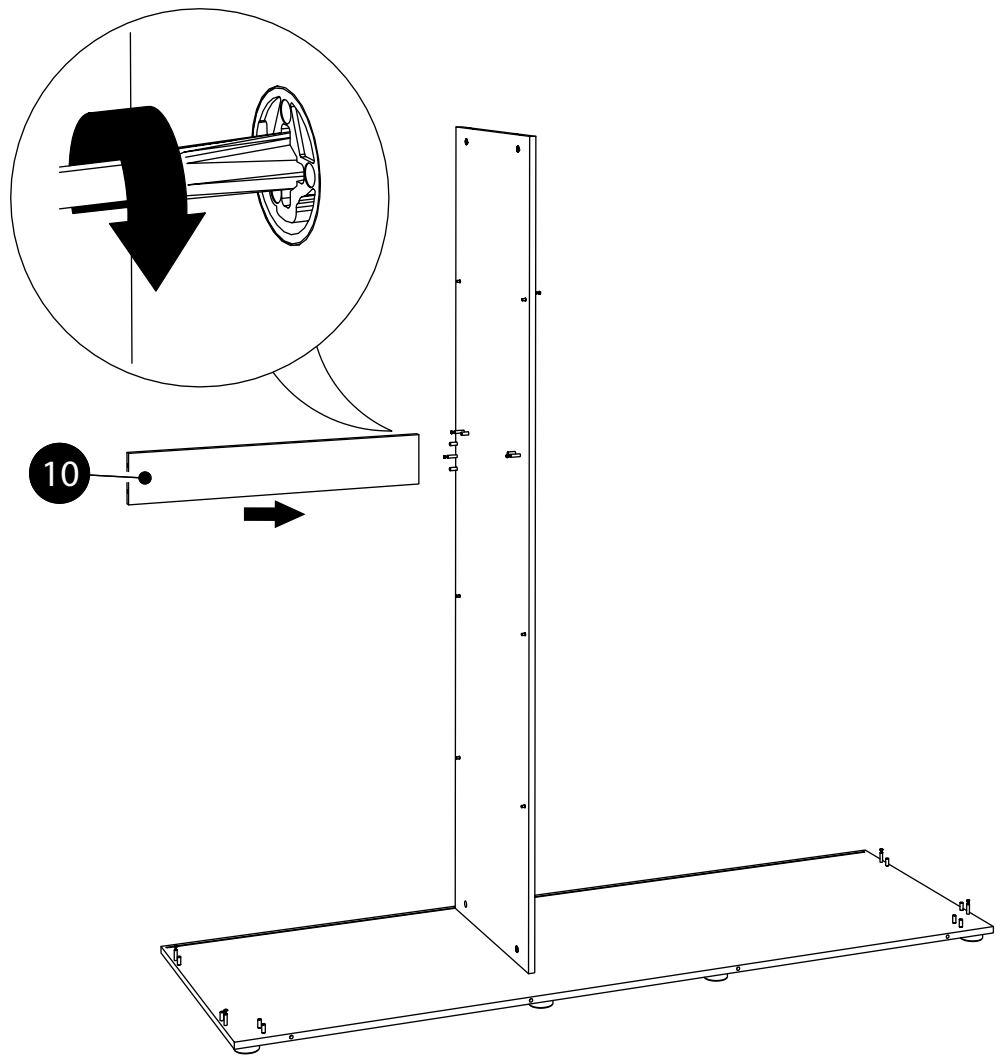
13b.



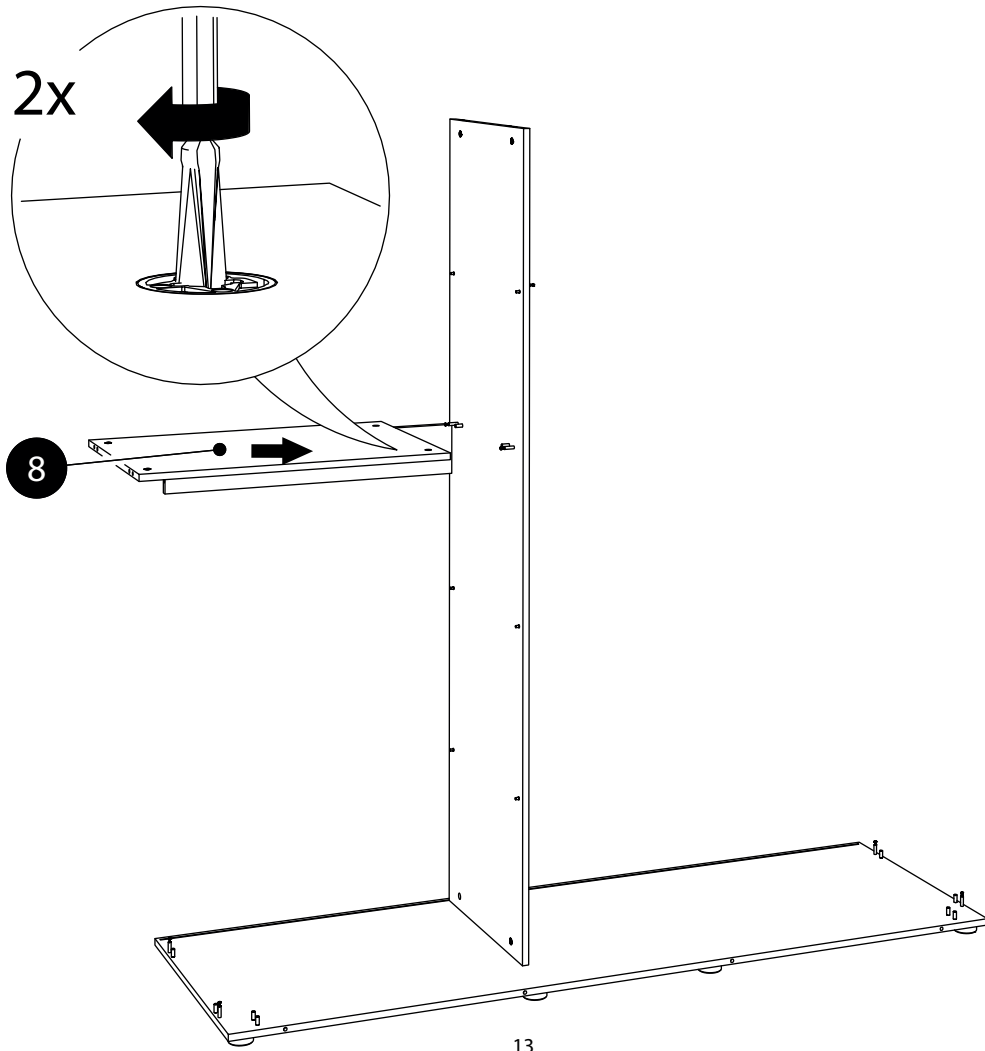
14.



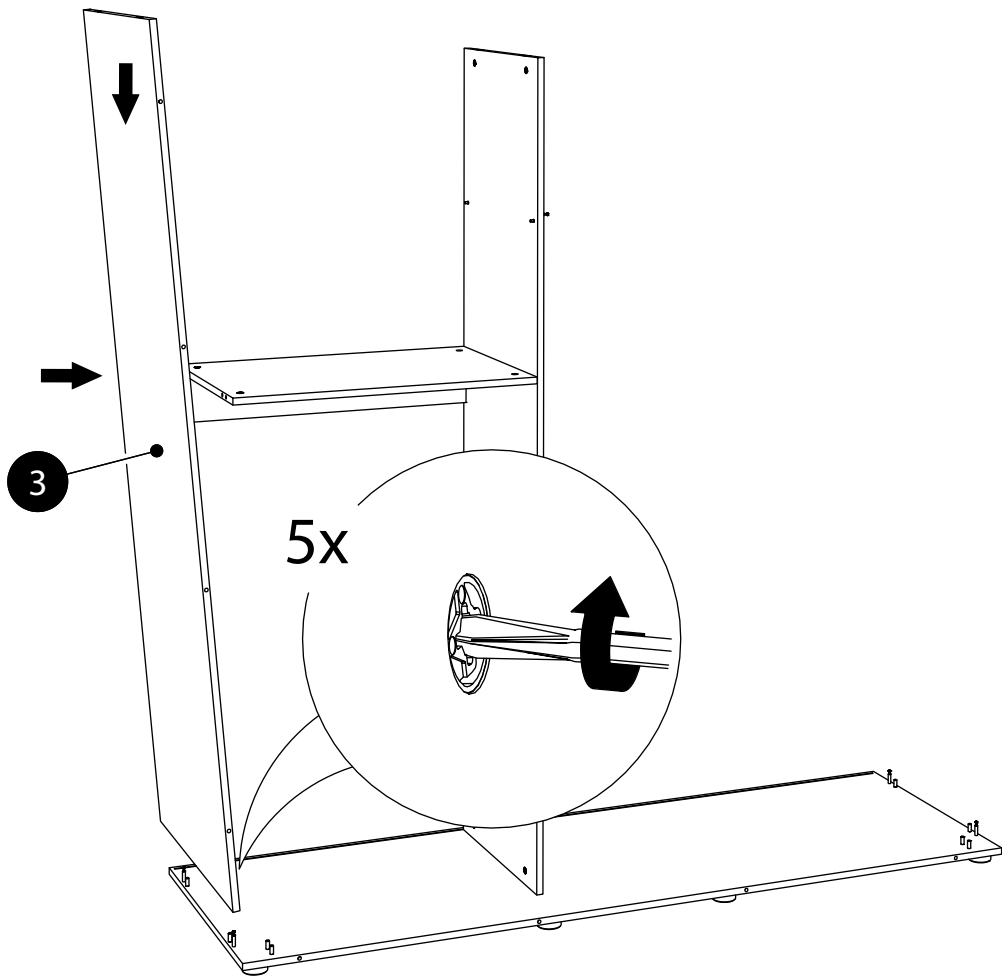
15.



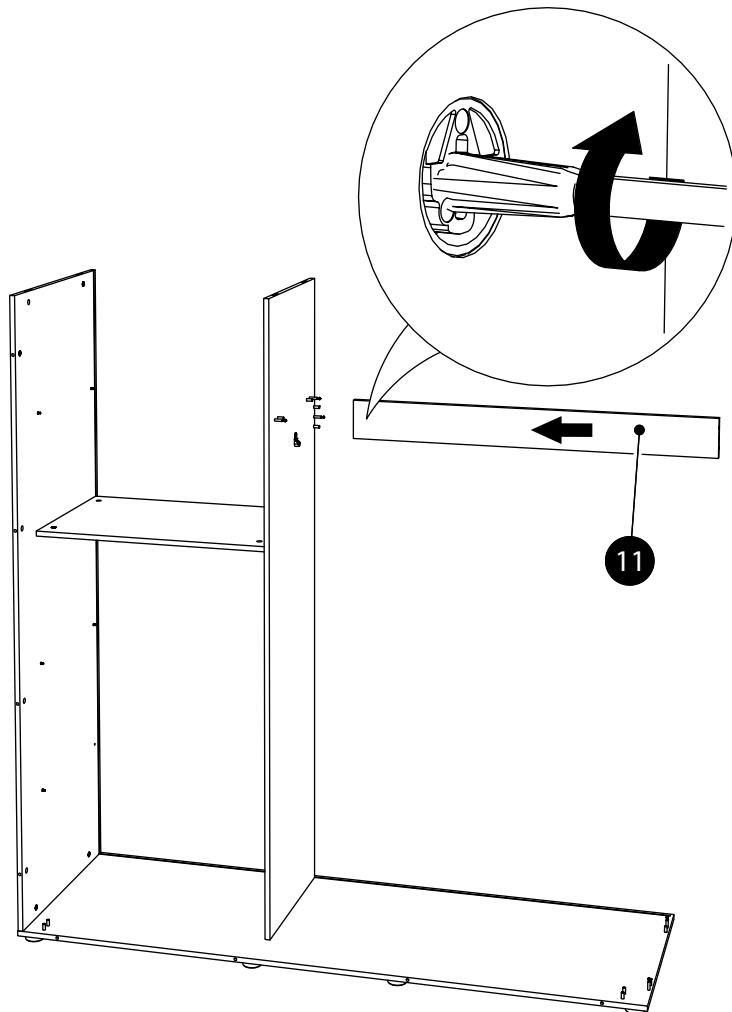
16.



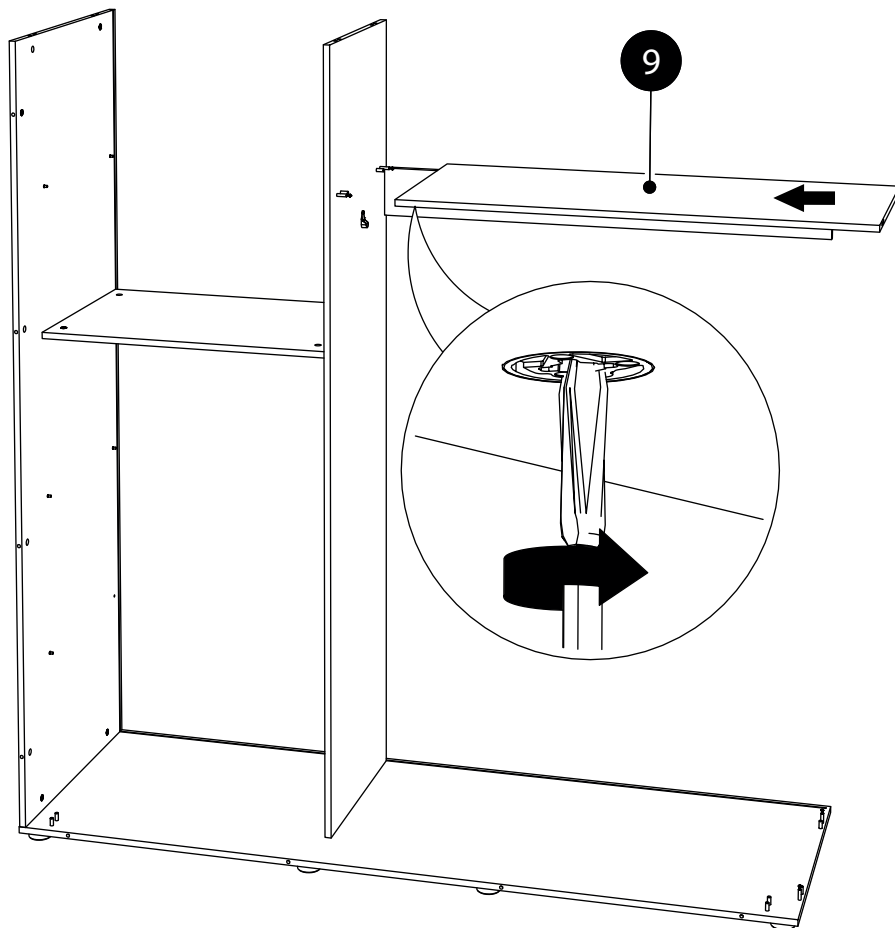
17.



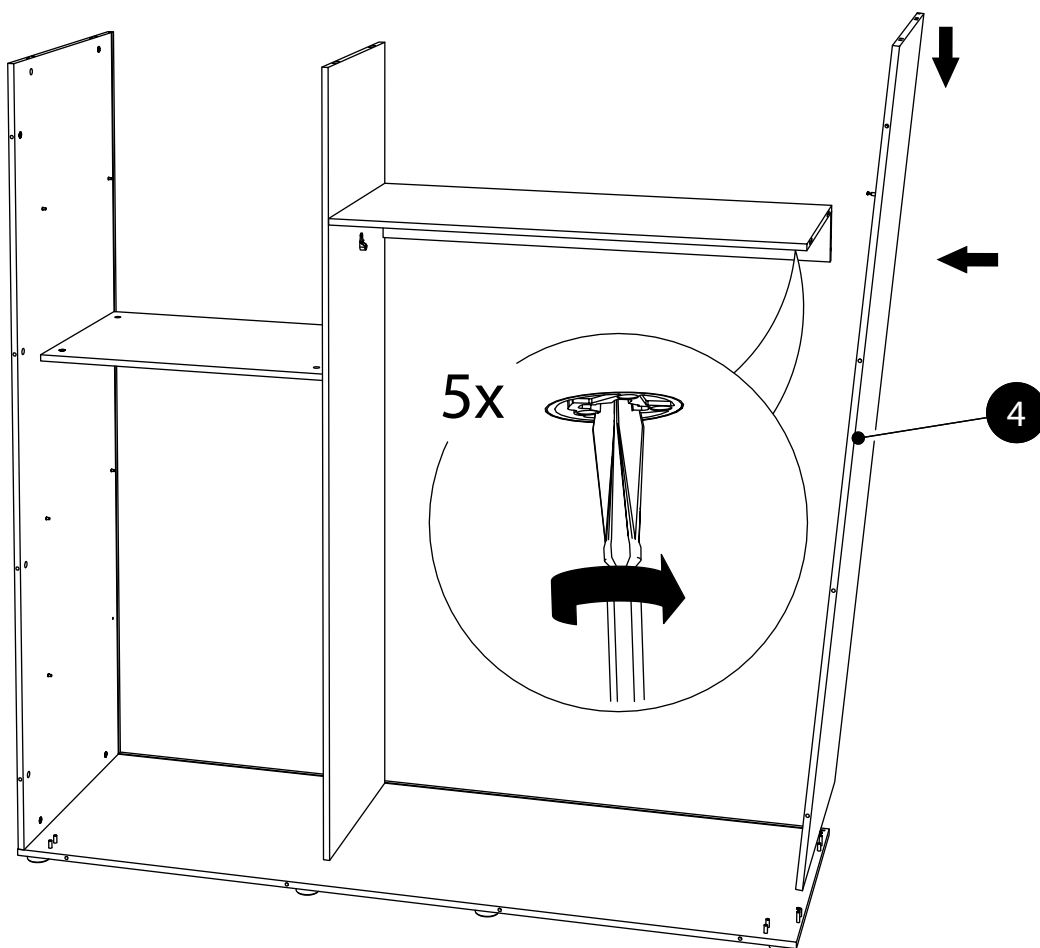
18.



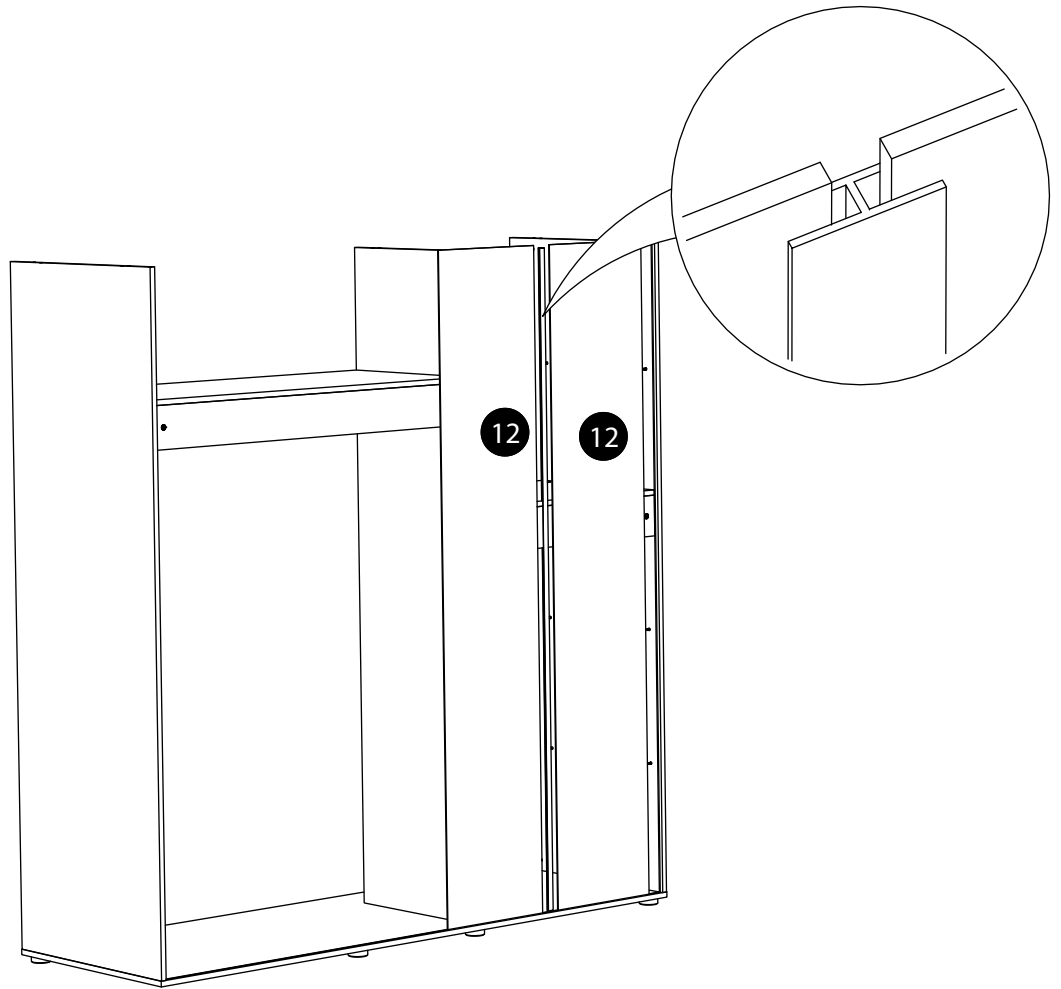
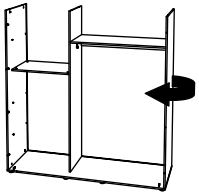
19.



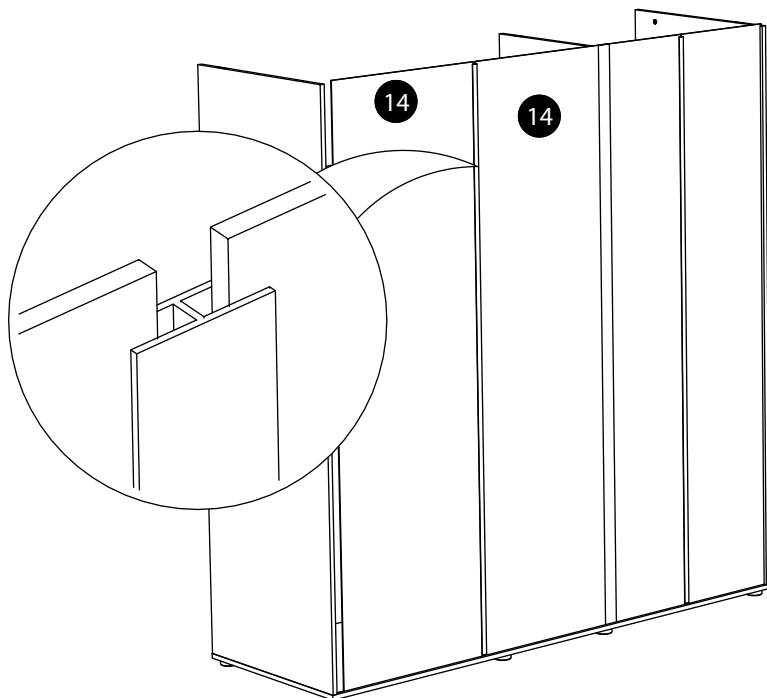
20.



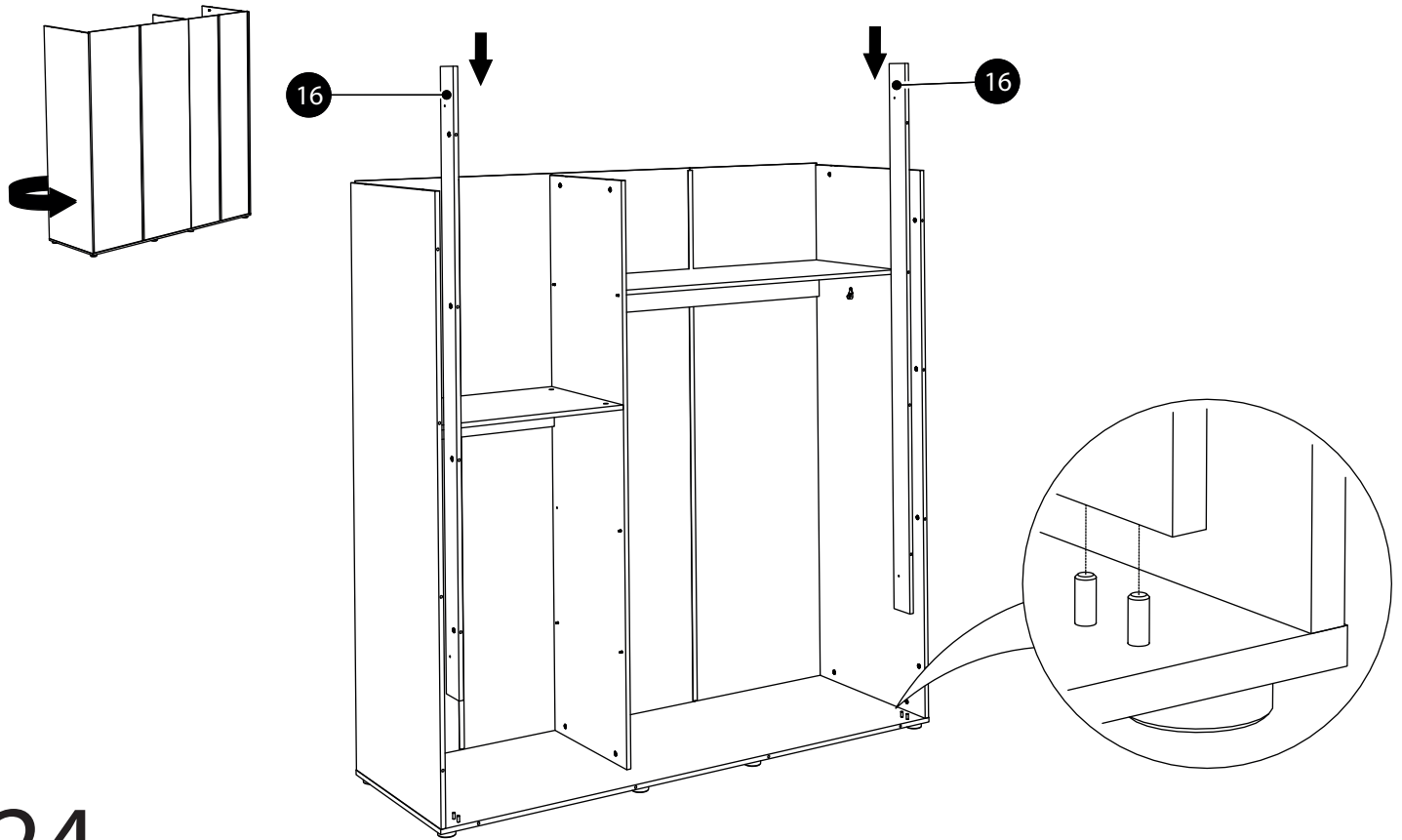
21.



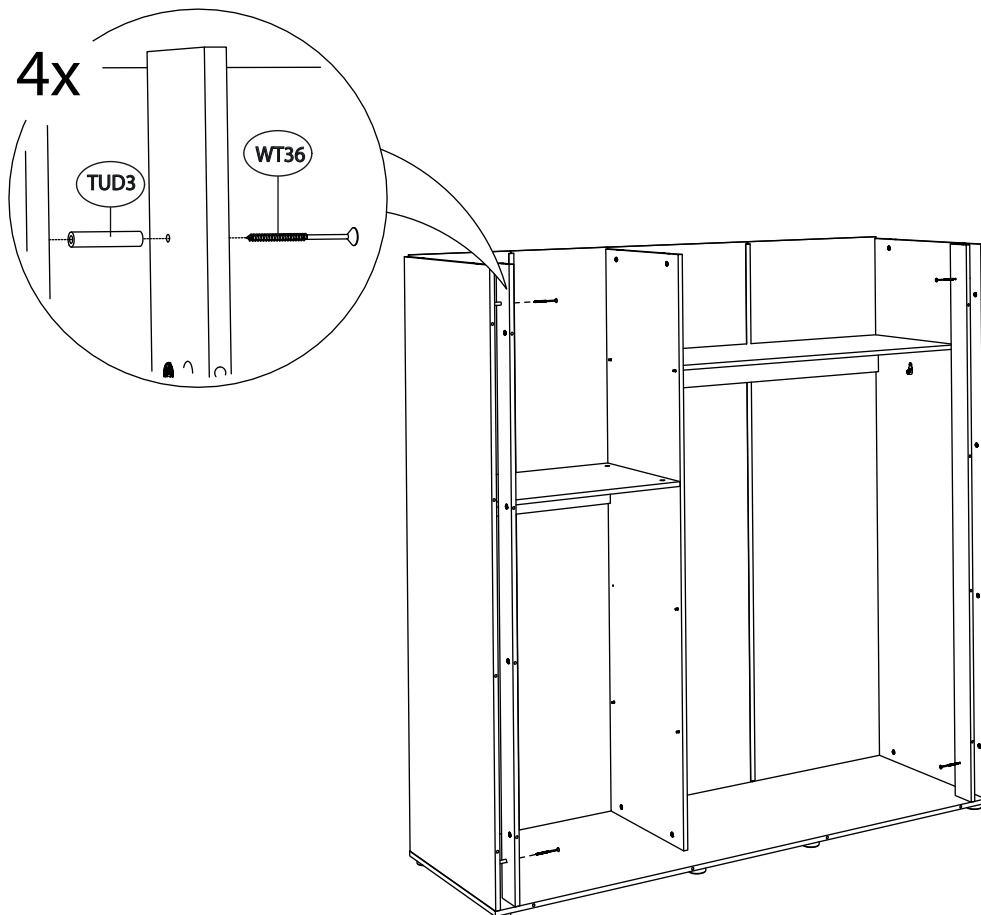
22.



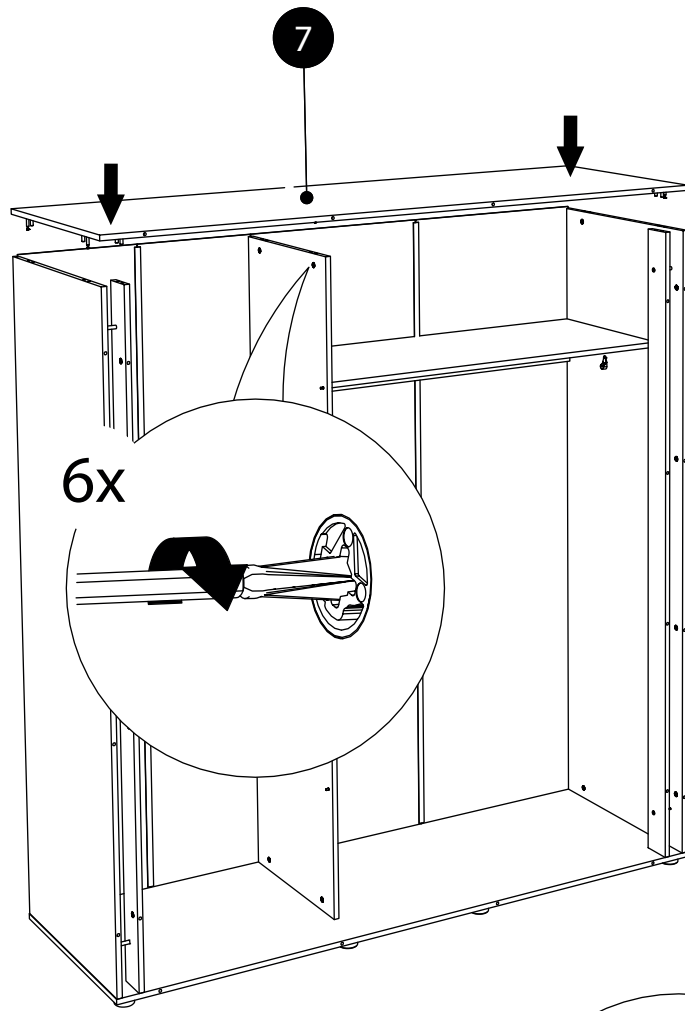
23.



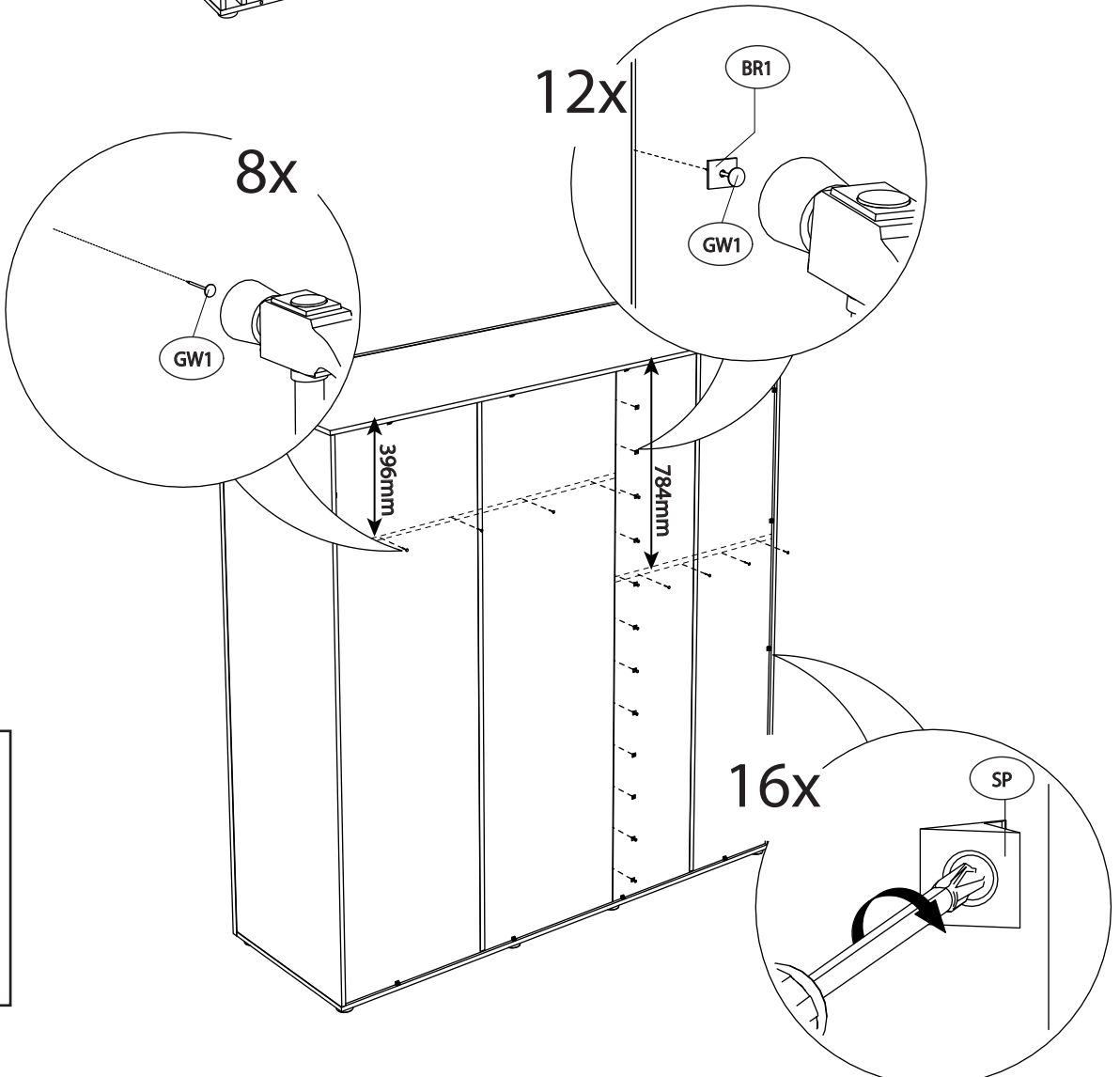
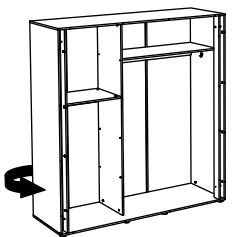
24.



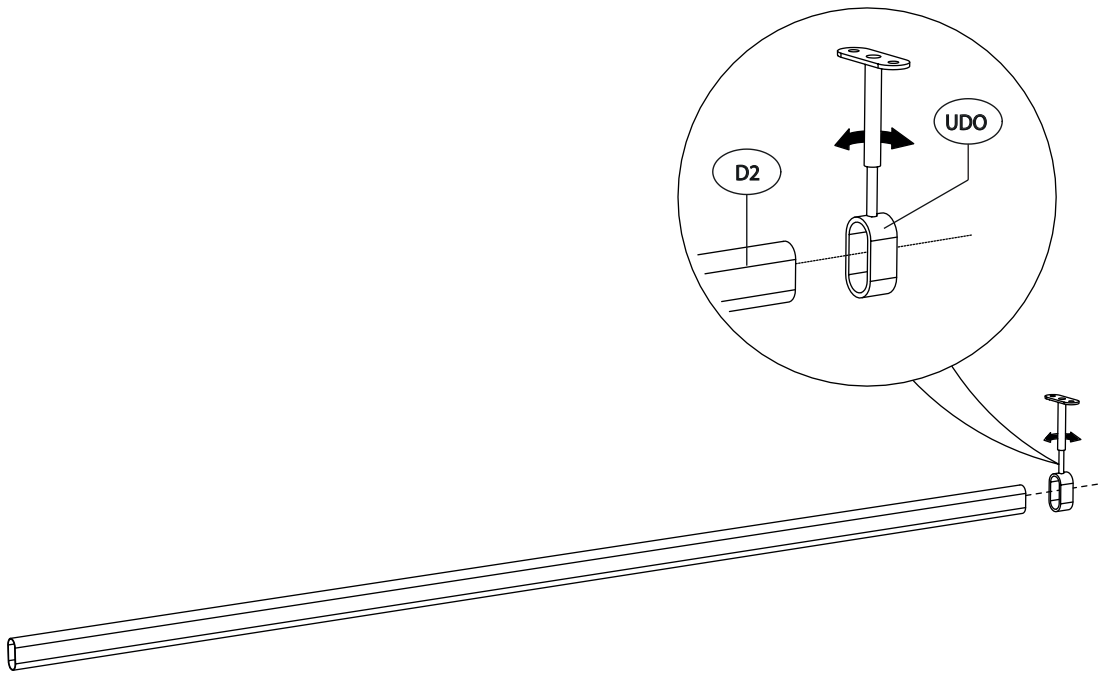
25.



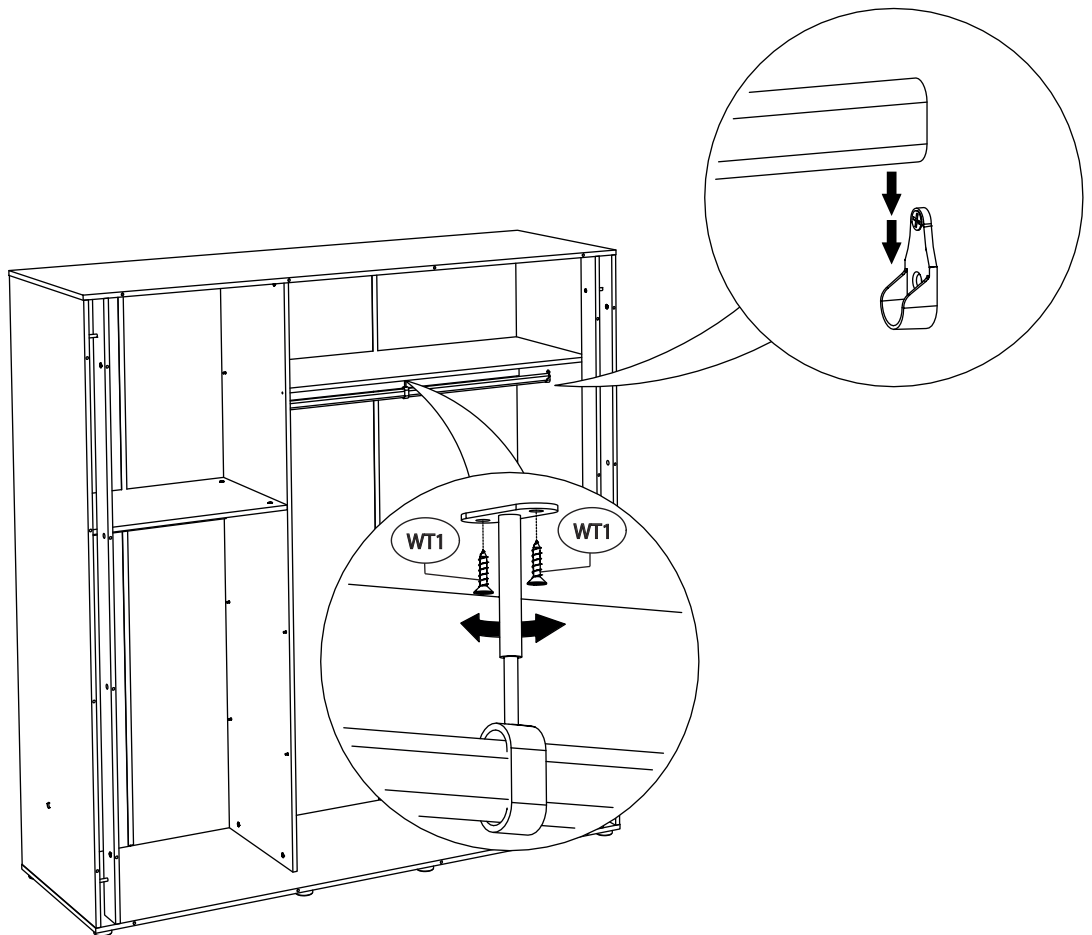
26.



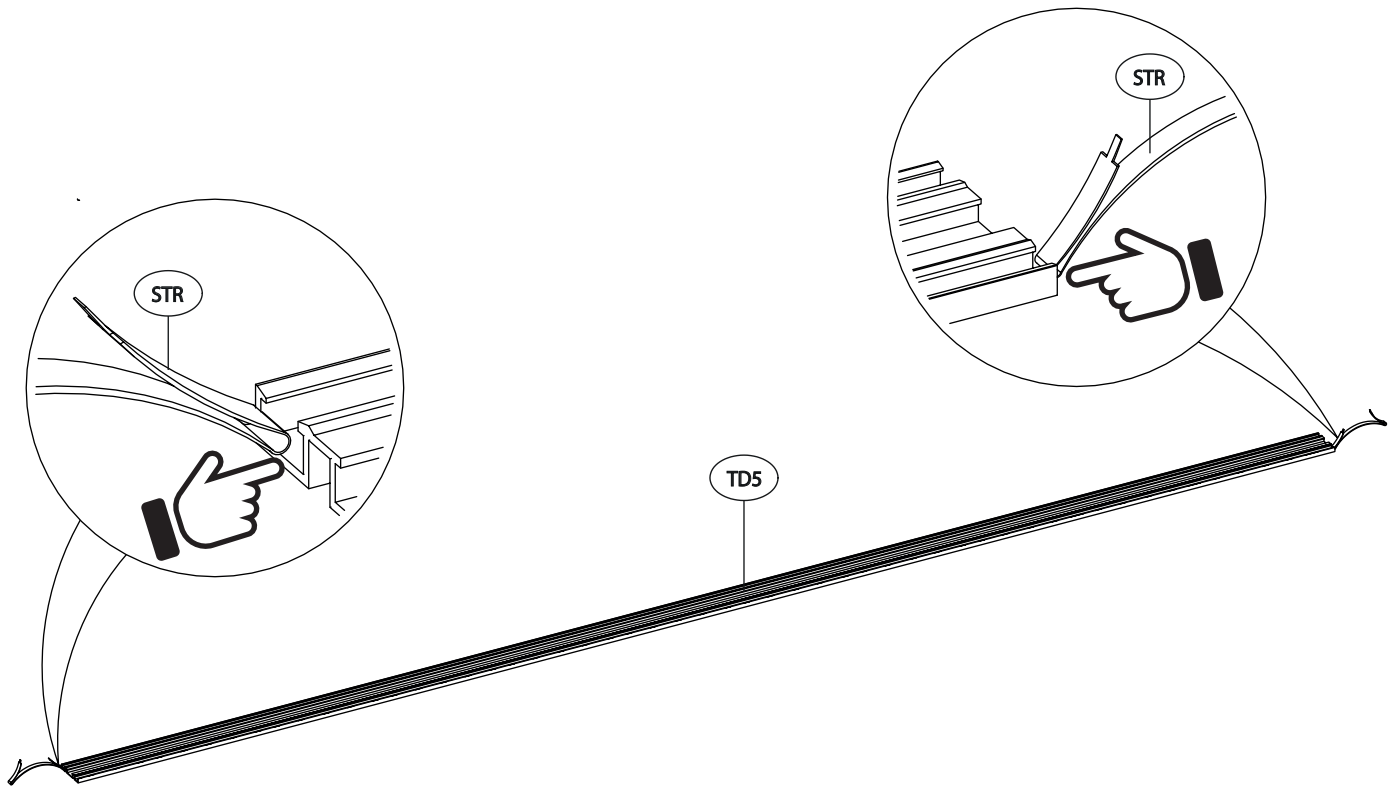
27.



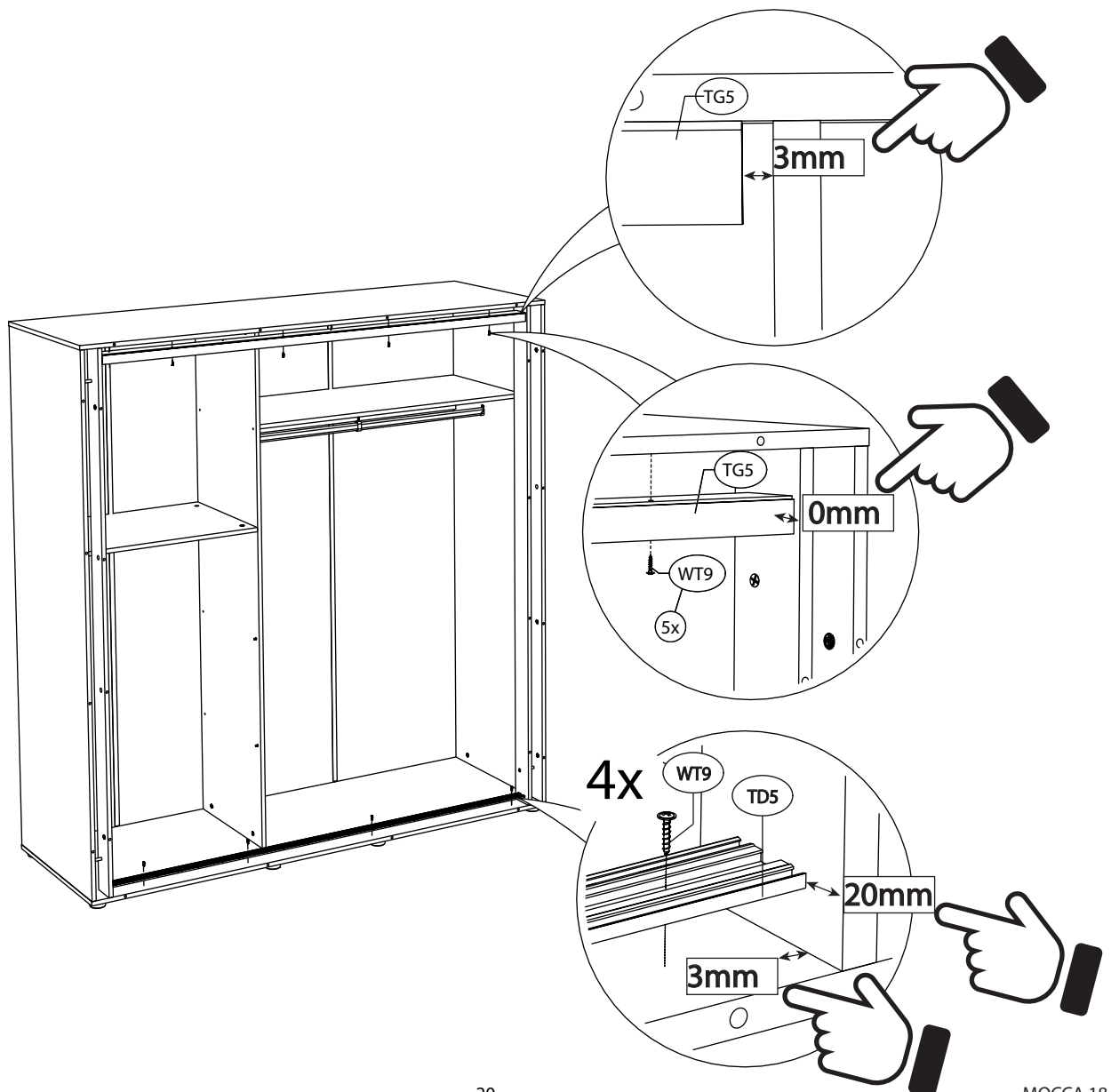
28.



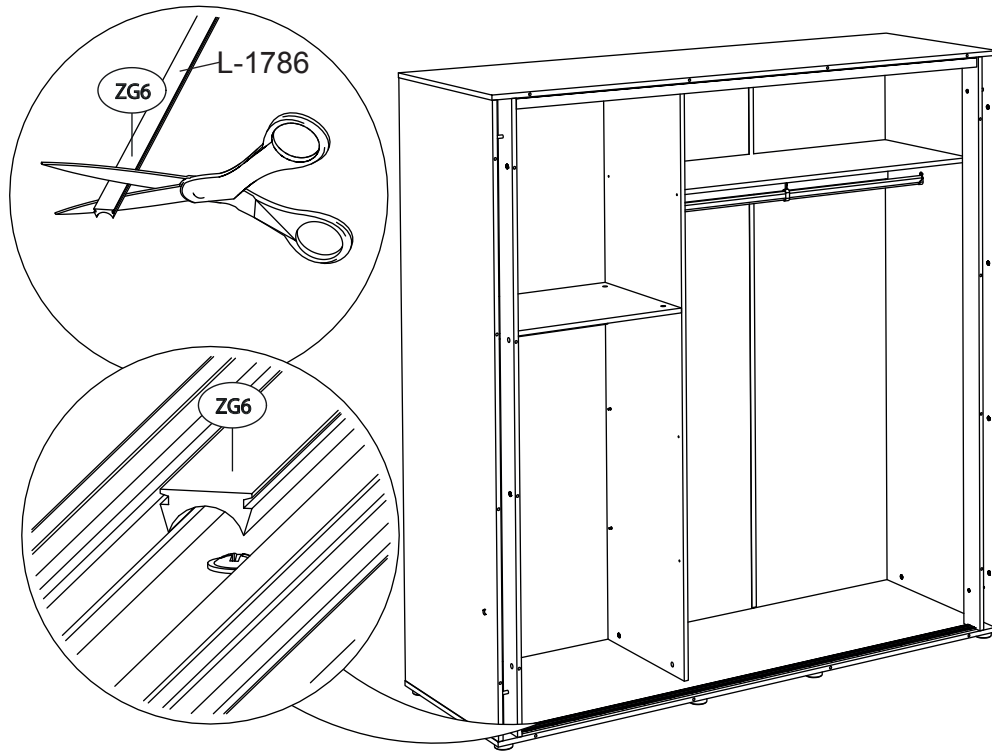
29.



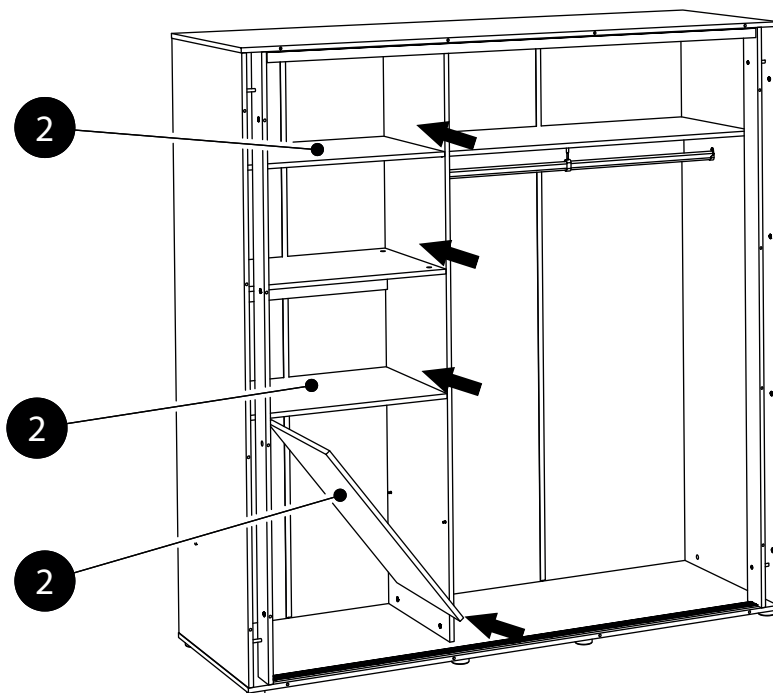
30.



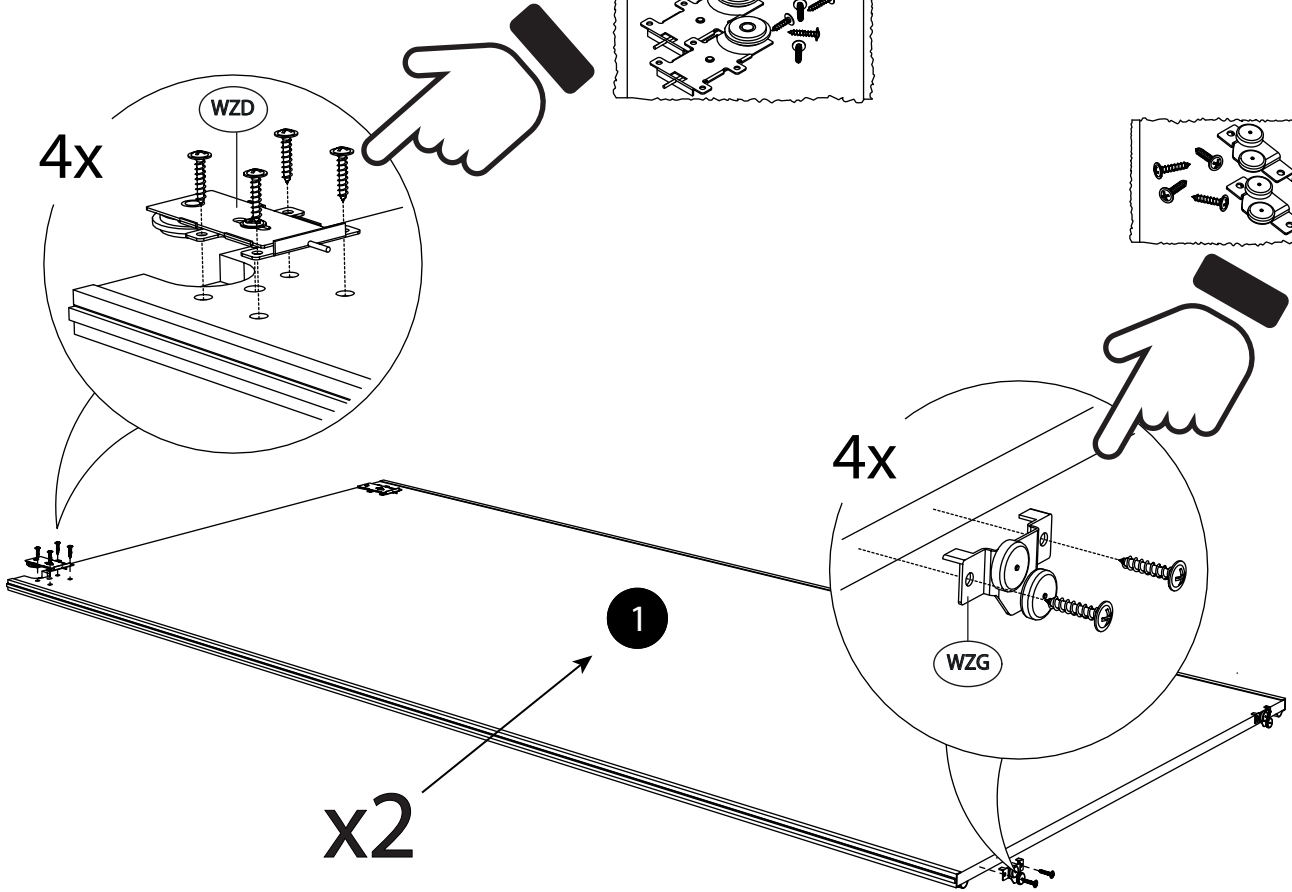
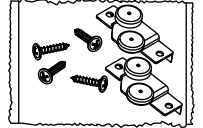
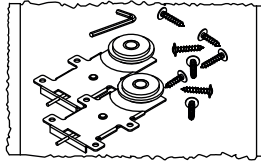
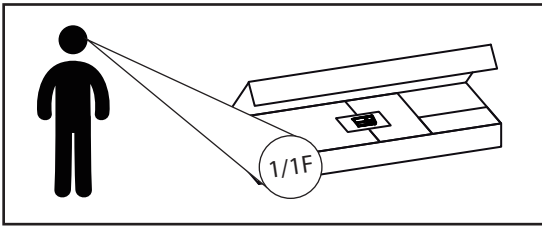
31.



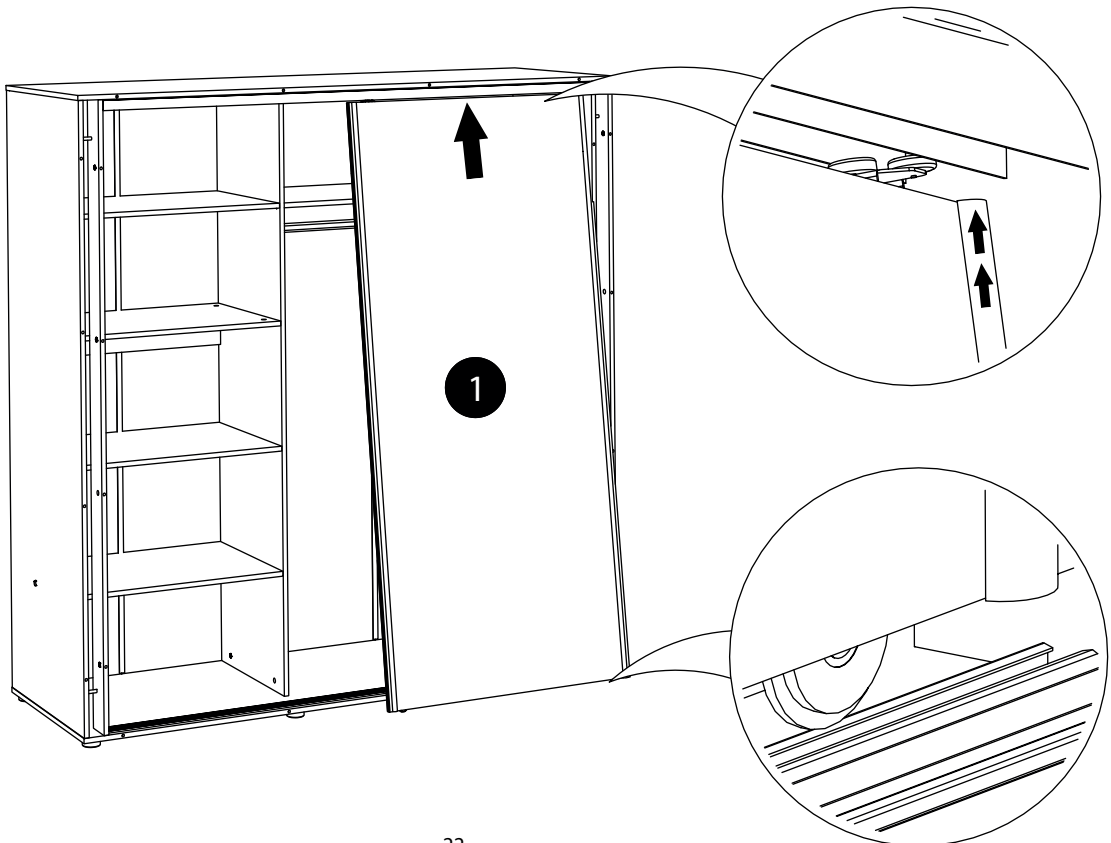
32.



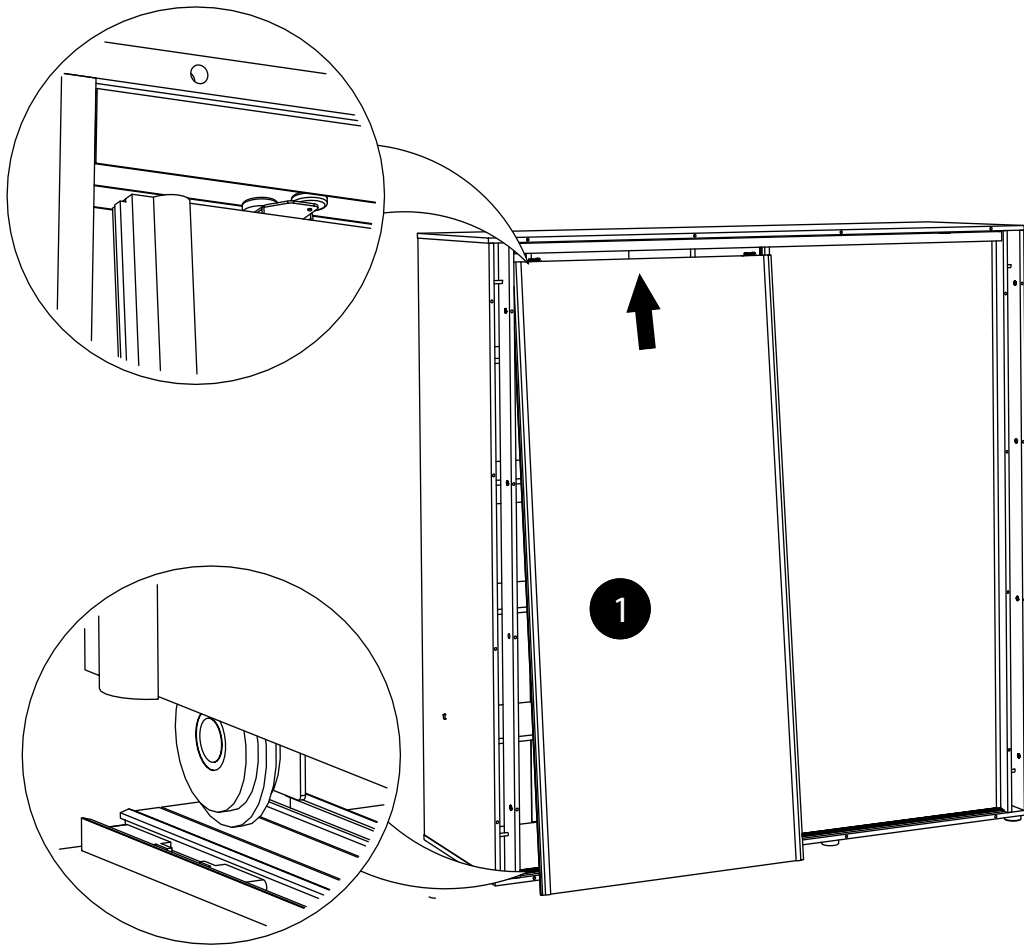
33.



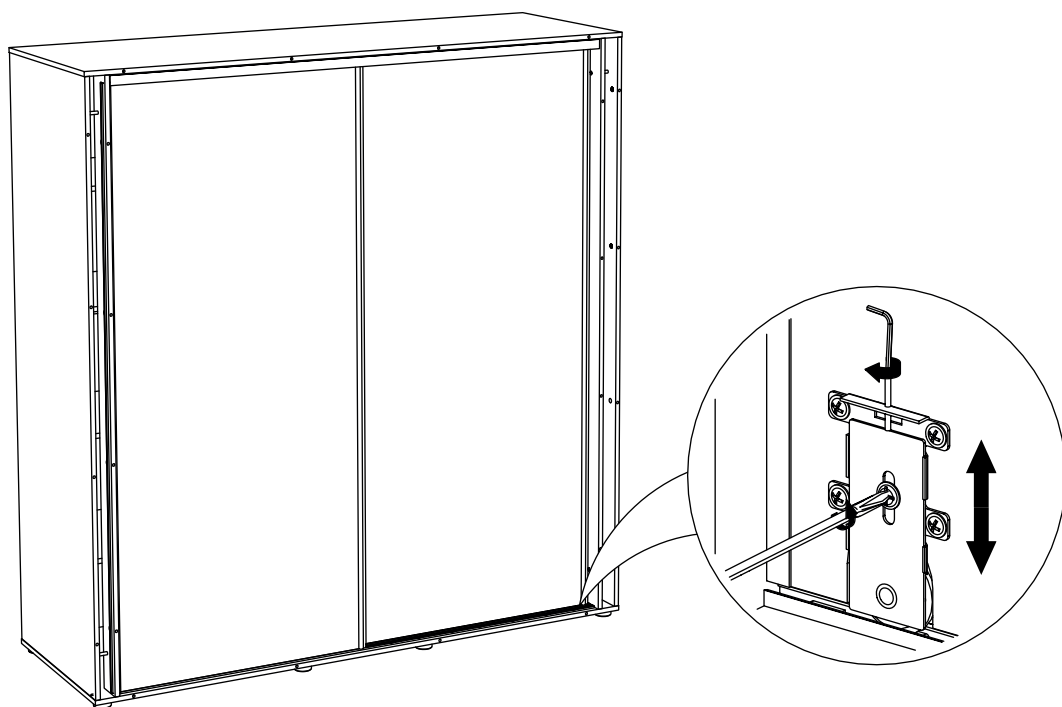
34.



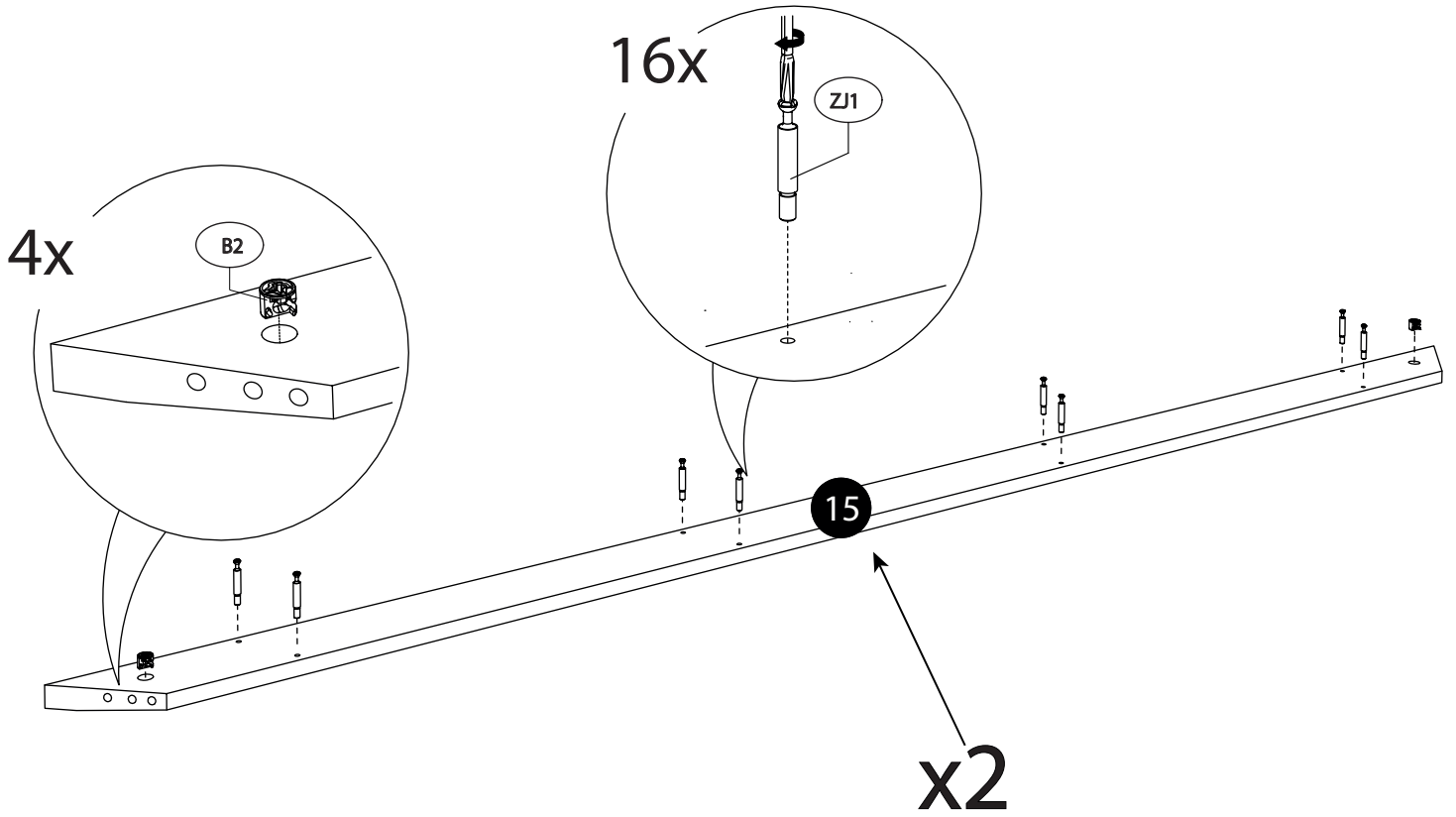
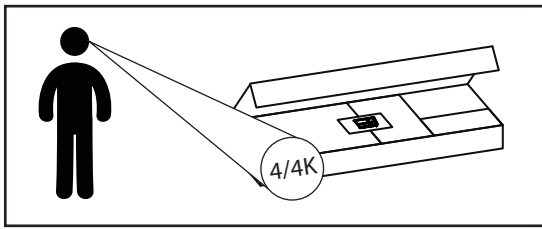
35.



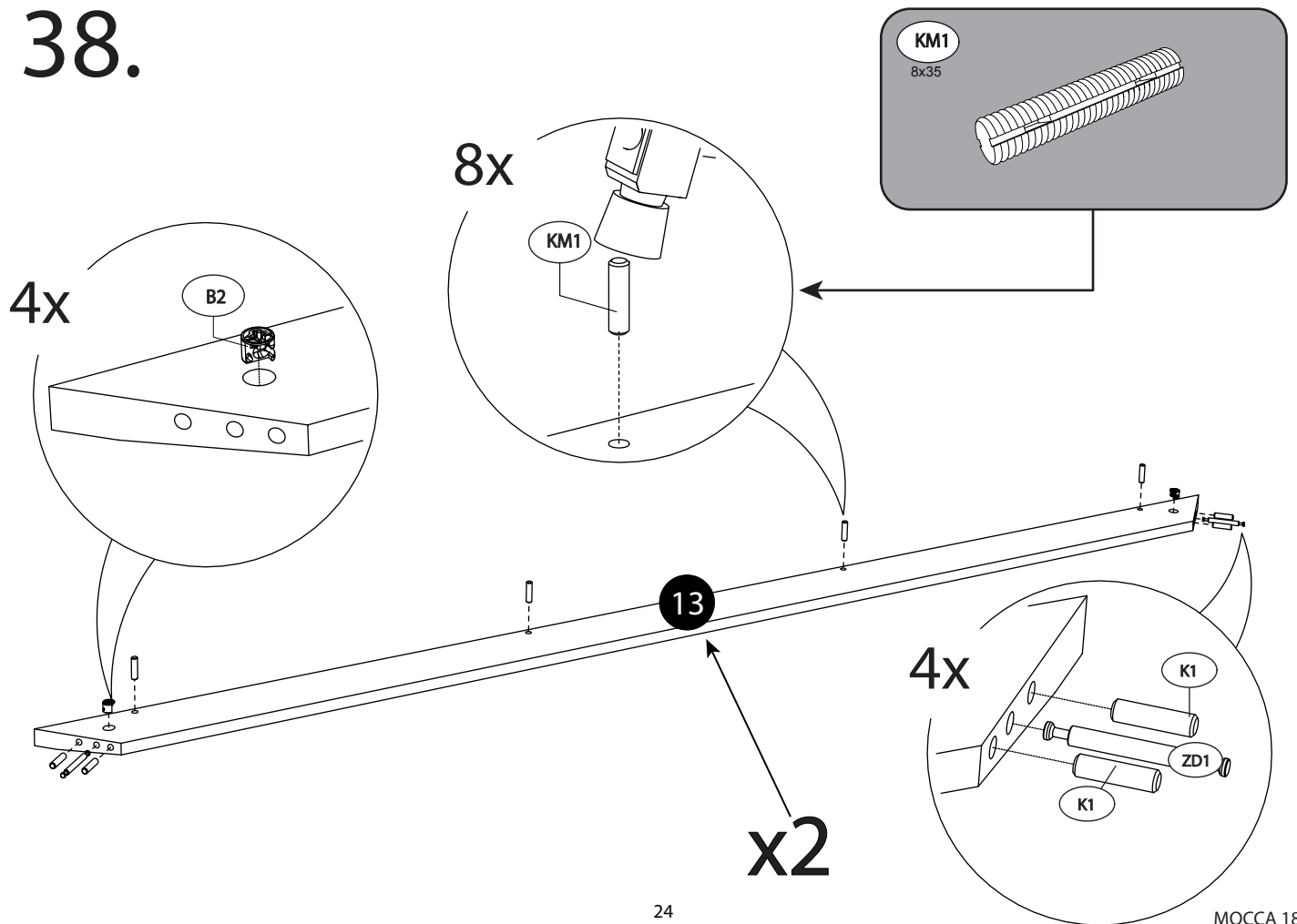
36.



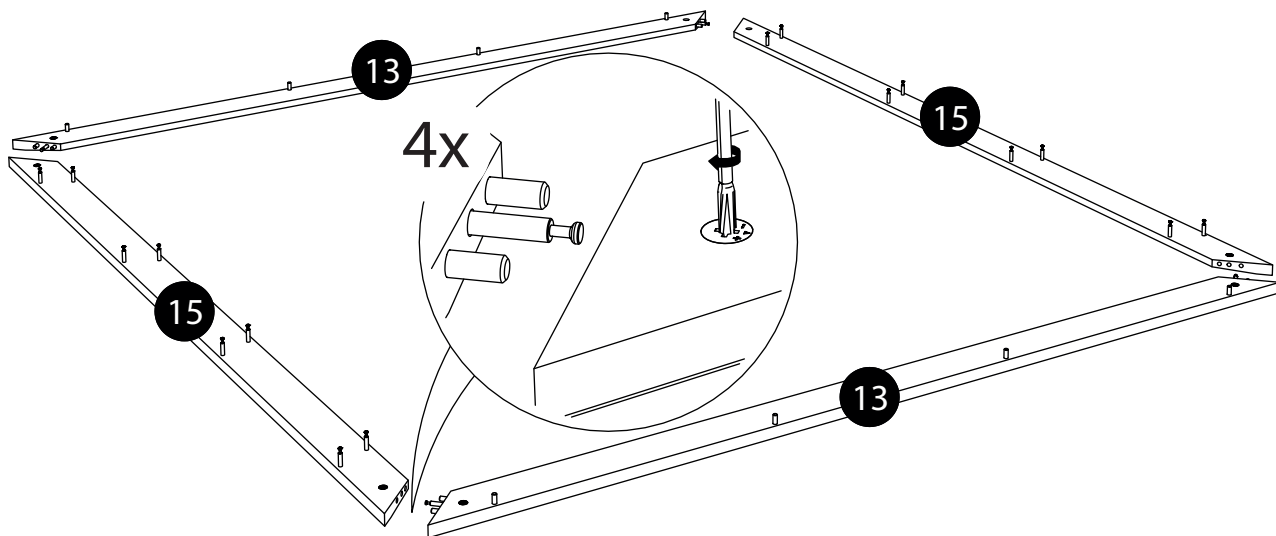
37.



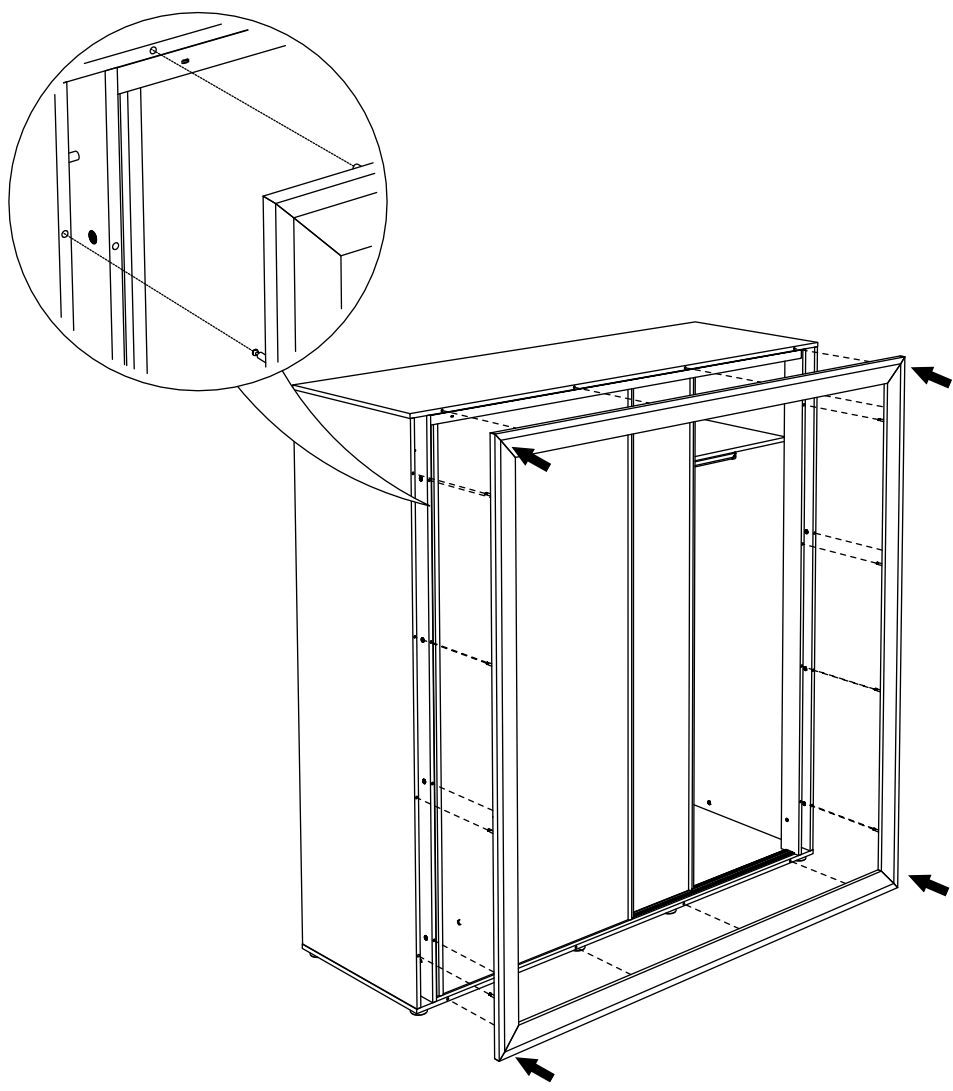
38.



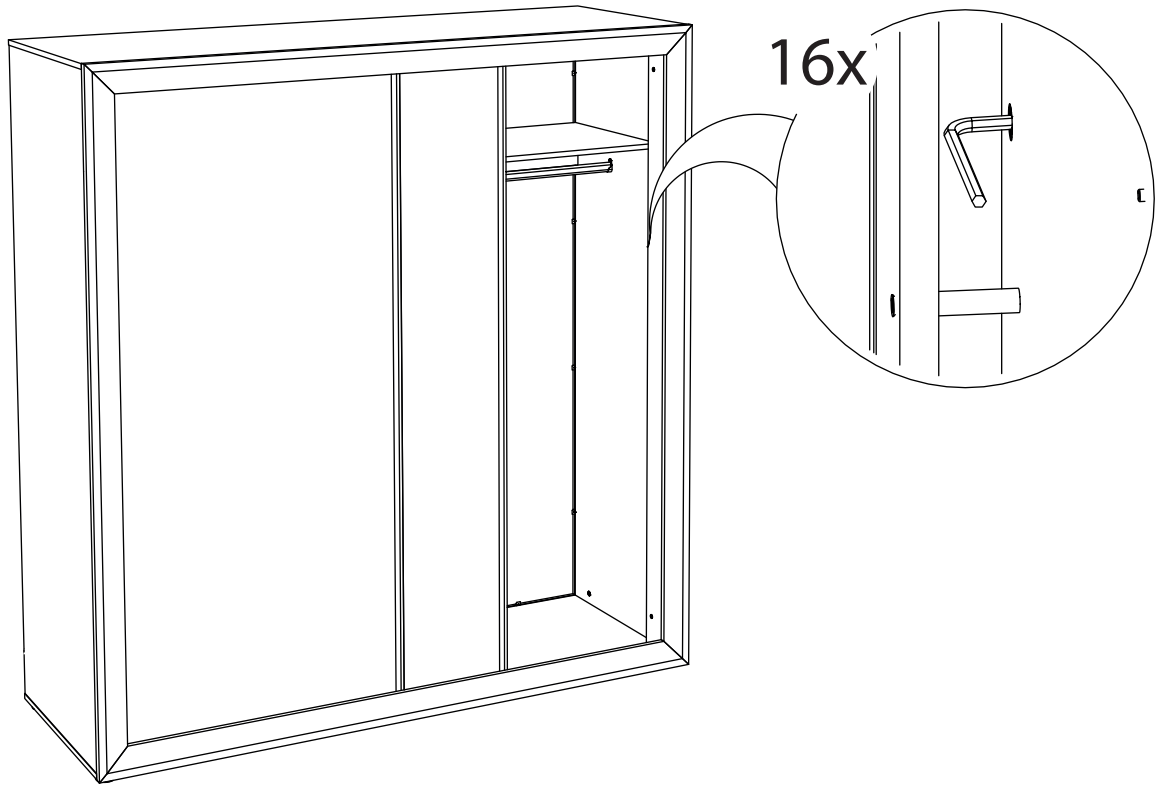
39.



40.



41.



42.

