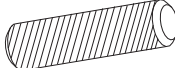
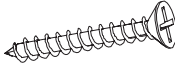
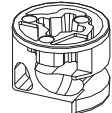
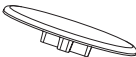





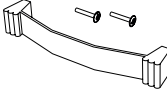

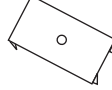
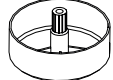

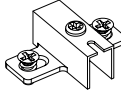
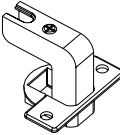
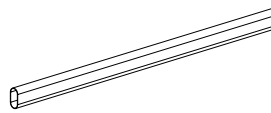

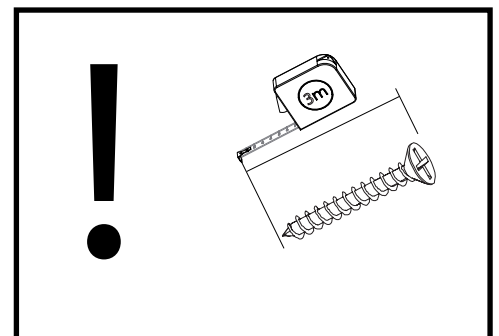
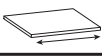
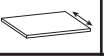
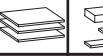



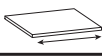
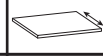
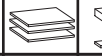

MOCCA 01

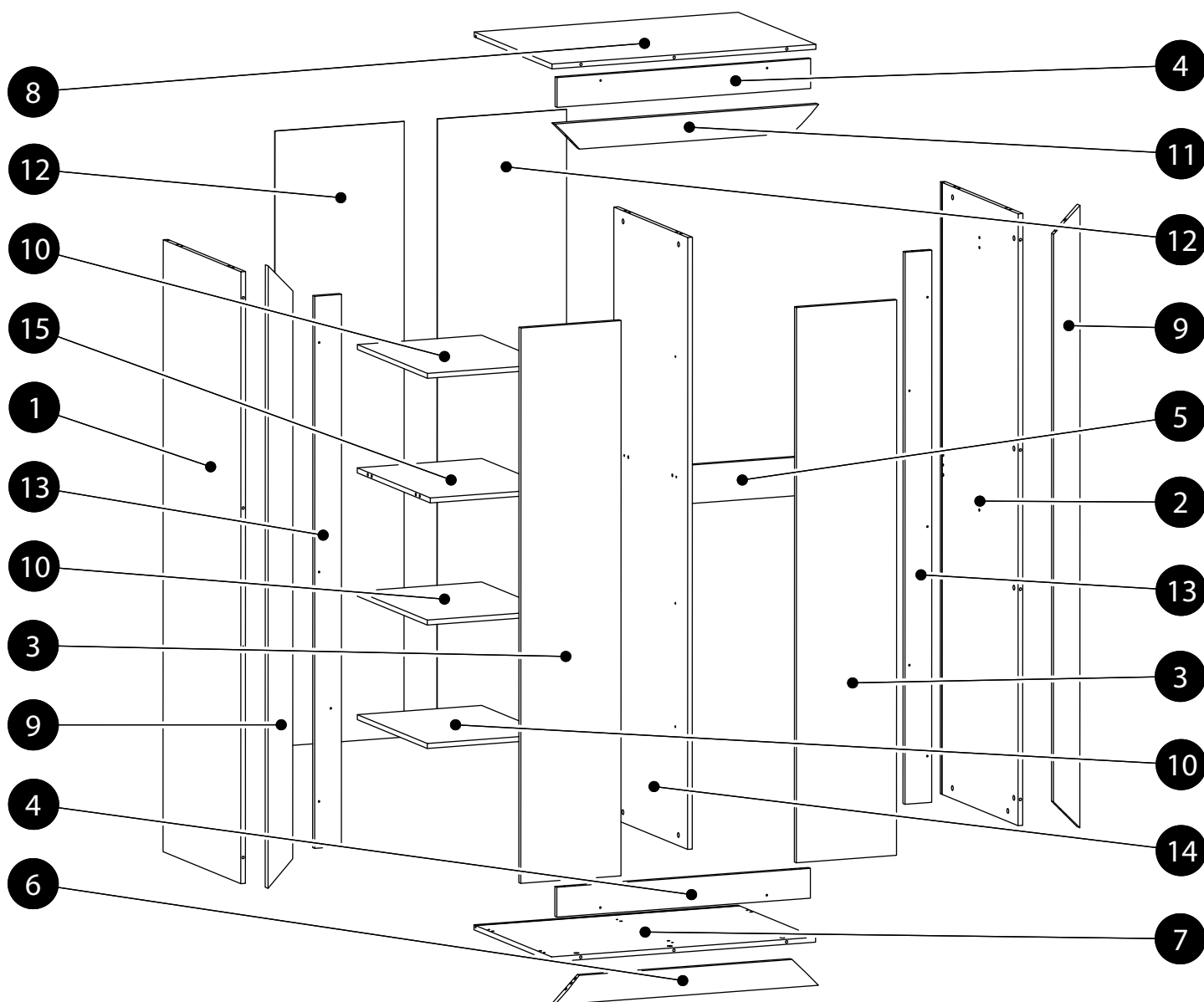
<p>K1 x 28 8x32</p> 	<p>WT18 x 14 4x30</p> 	<p>B2 x 53 h-12</p> 
<p>ZM1 x 31 Ø18</p> 	<p>WT1 x 20 3,5x15</p> 	<p>ZD1 x 4 L68</p> 
<p>ZJ1 x 45 L-43</p> 	<p>PO2 x 12</p> 	<p>SP x 12</p> 
<p>UUR x 2 L-128</p> 	<p>GW1 x 17 1,4x25</p> 	<p>BR1 x 13</p> 
<p>SMO x 5 Ø50 h25</p> 	<p>ZS1 x 4 Ø13</p> 	<p>PK6 x 6</p> 
<p>ZP10 x 6</p> 	<p>D19 x 2 L-422</p> 	<p>UBO x 4</p> 



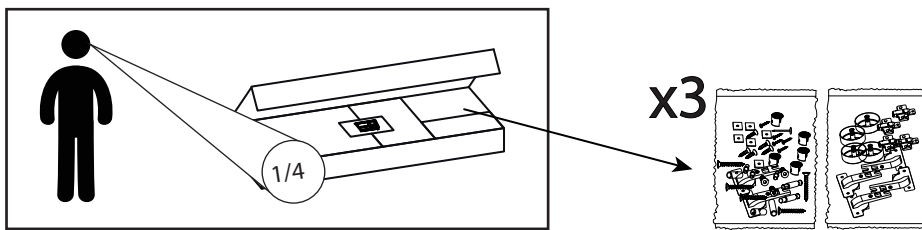
MOCCA 01

	CODE				
1	Mocca01_03	1970	628	1	2/4
2	Mocca01_04	1970	628	1	2/4
3	Mocca01_11	345	1788	2	3/4
4	Mocca01_09	873	96	2	1/4
5	Mocca01_08	429	124	1	1/4
6	Mocca01_14	909	88	1	4/4
7	Mocca01_02	909	628	1	1/4
8	Mocca01_01	909	628	1	1/4
9	Mocca01_12	2004	88	2	4/4
10	Mocca01_07	429	575	3	1/4

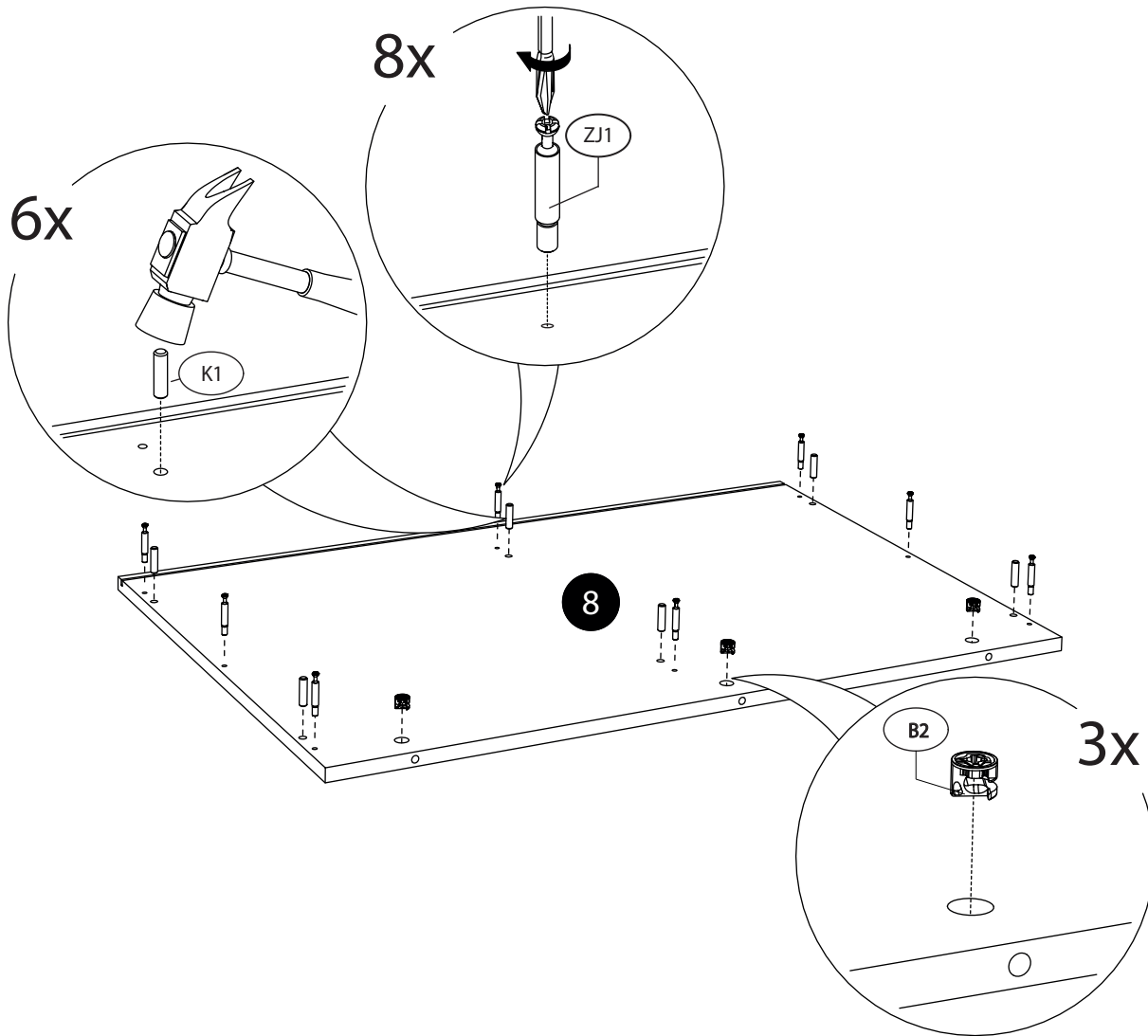
	CODE				
11	Mocca01_13	909	88	1	3/4
12	Mocca01HDF_01	443	1980	2	2/4
13	Mocca01_10	1777	92	2	4/4
14	Mocca01_05	1970	596	1	2/4
15	Mocca01_06	429	590	1	1/4



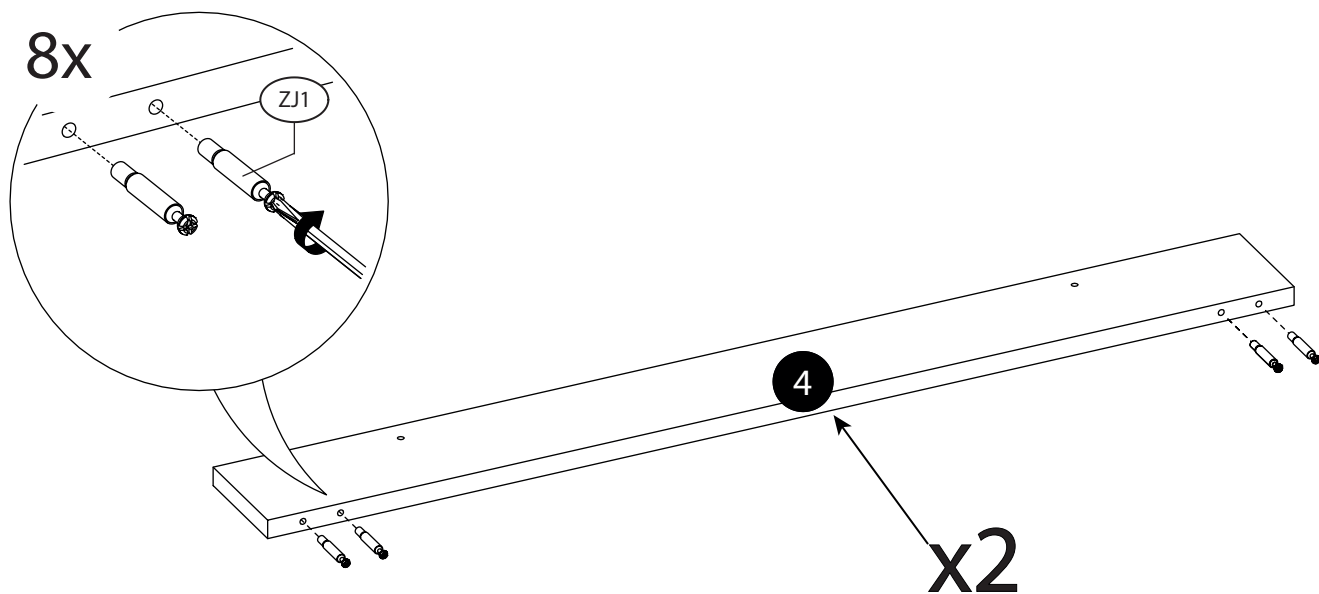
1.



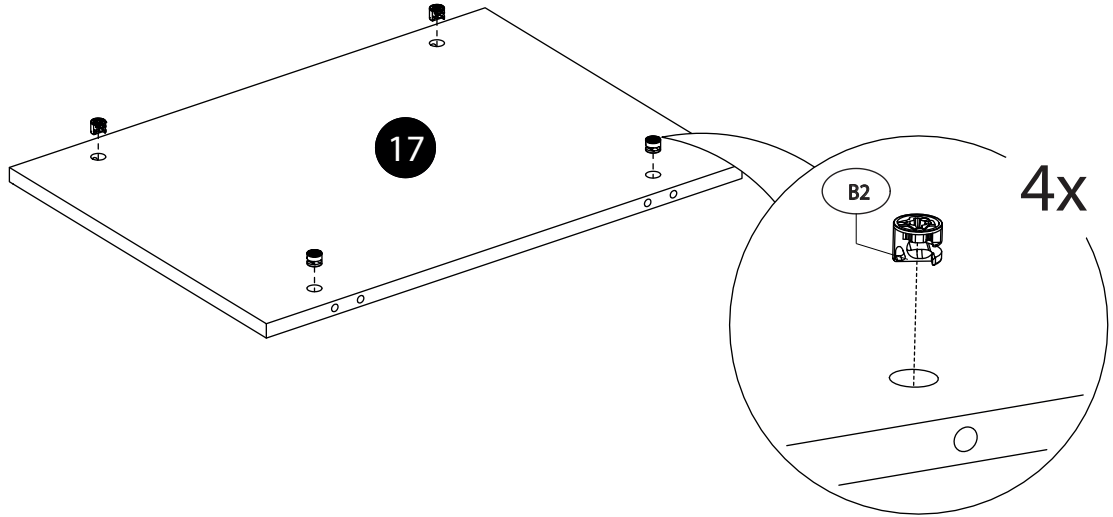
2.



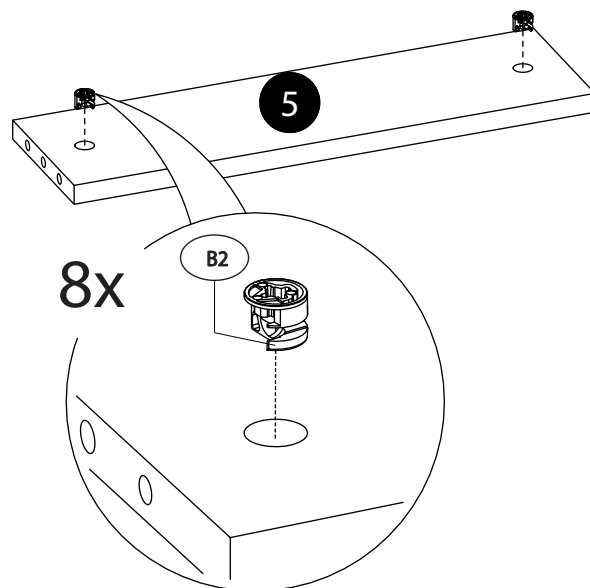
3.



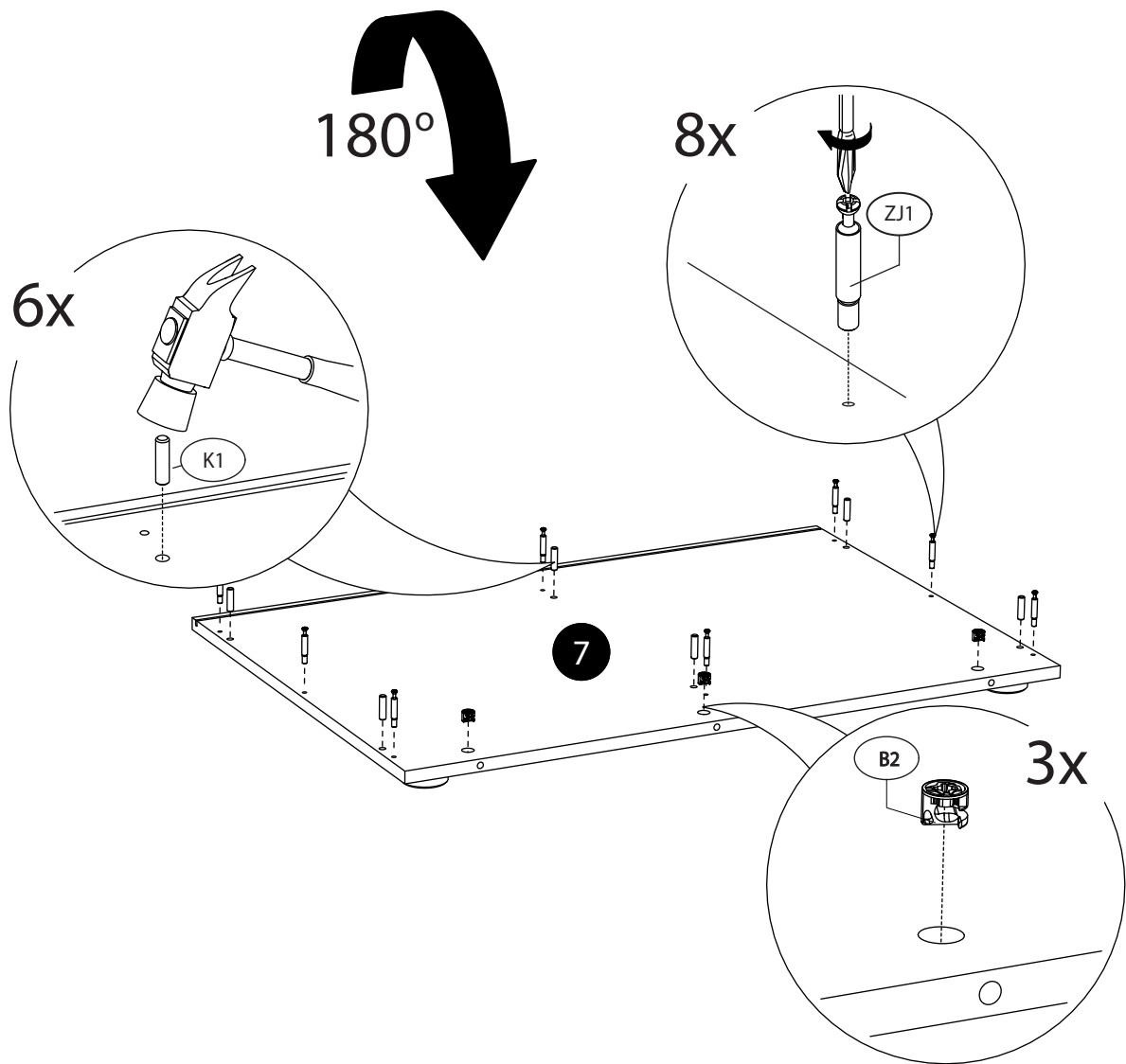
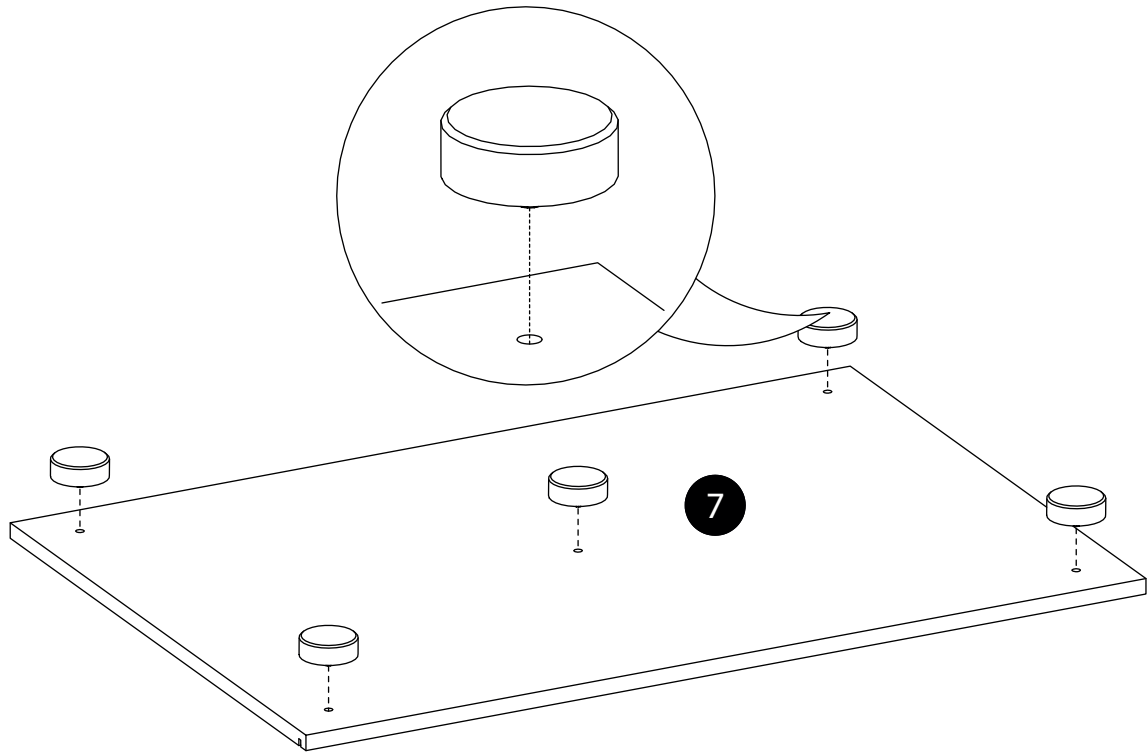
4.



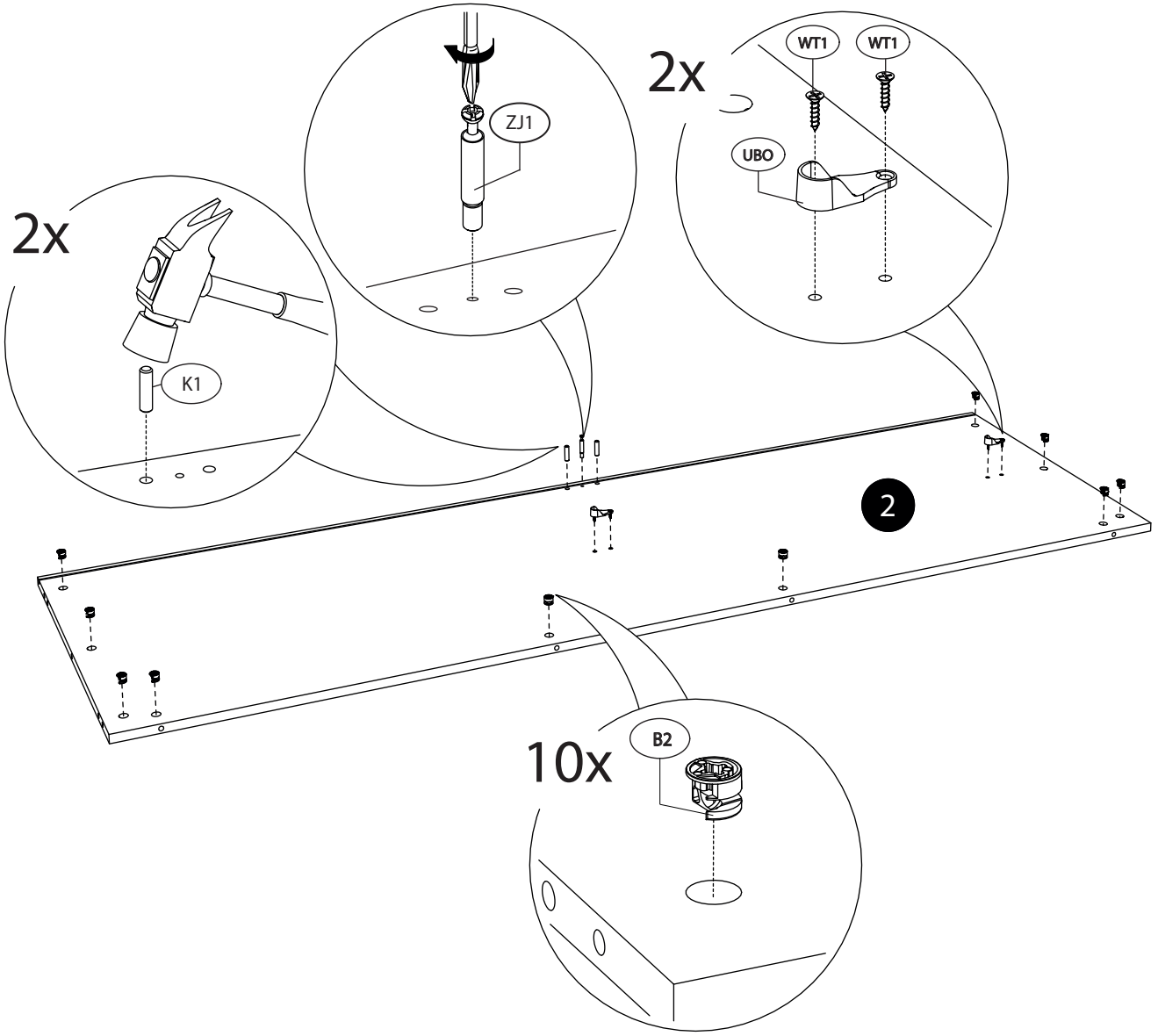
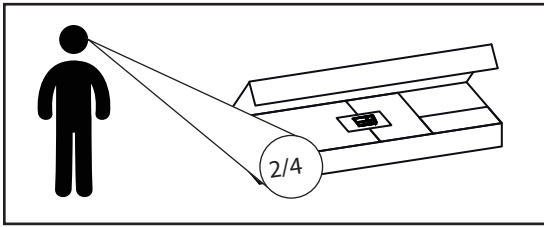
5.



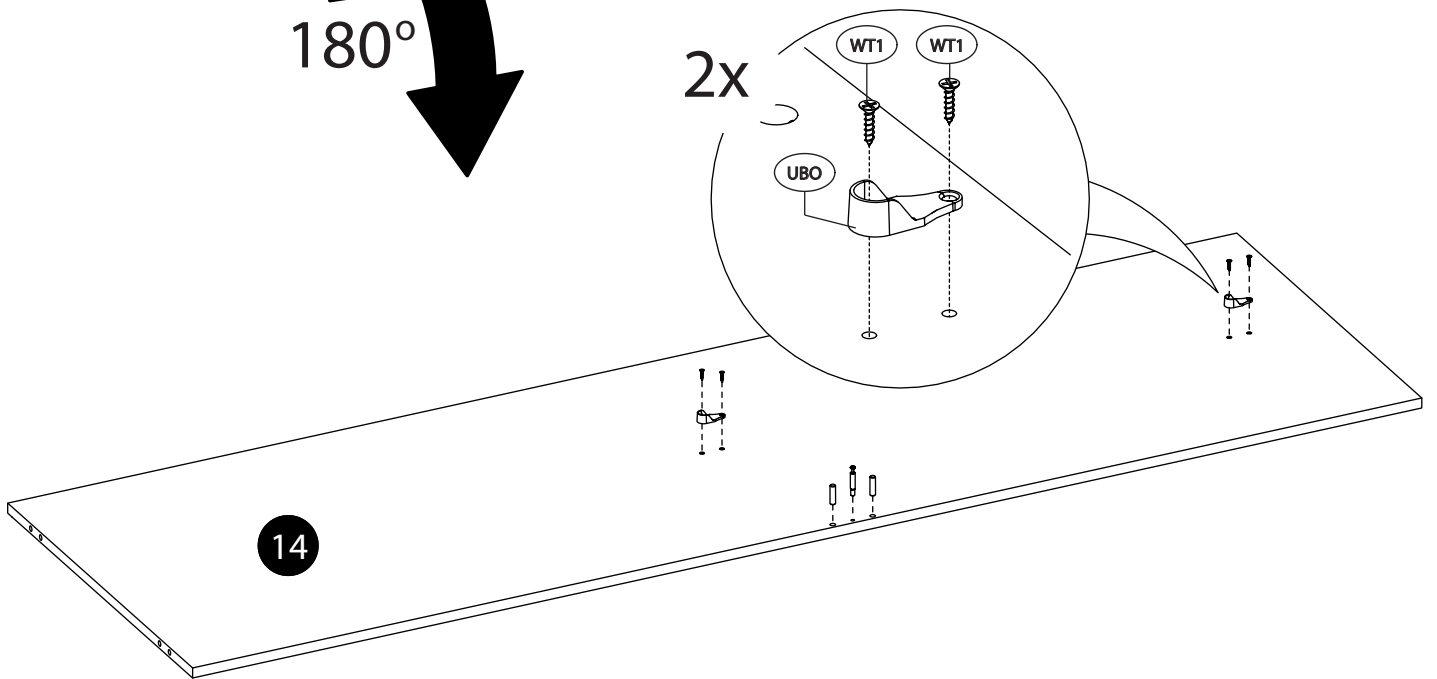
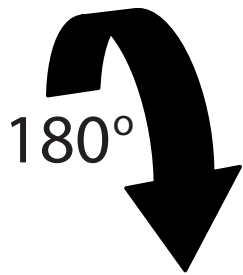
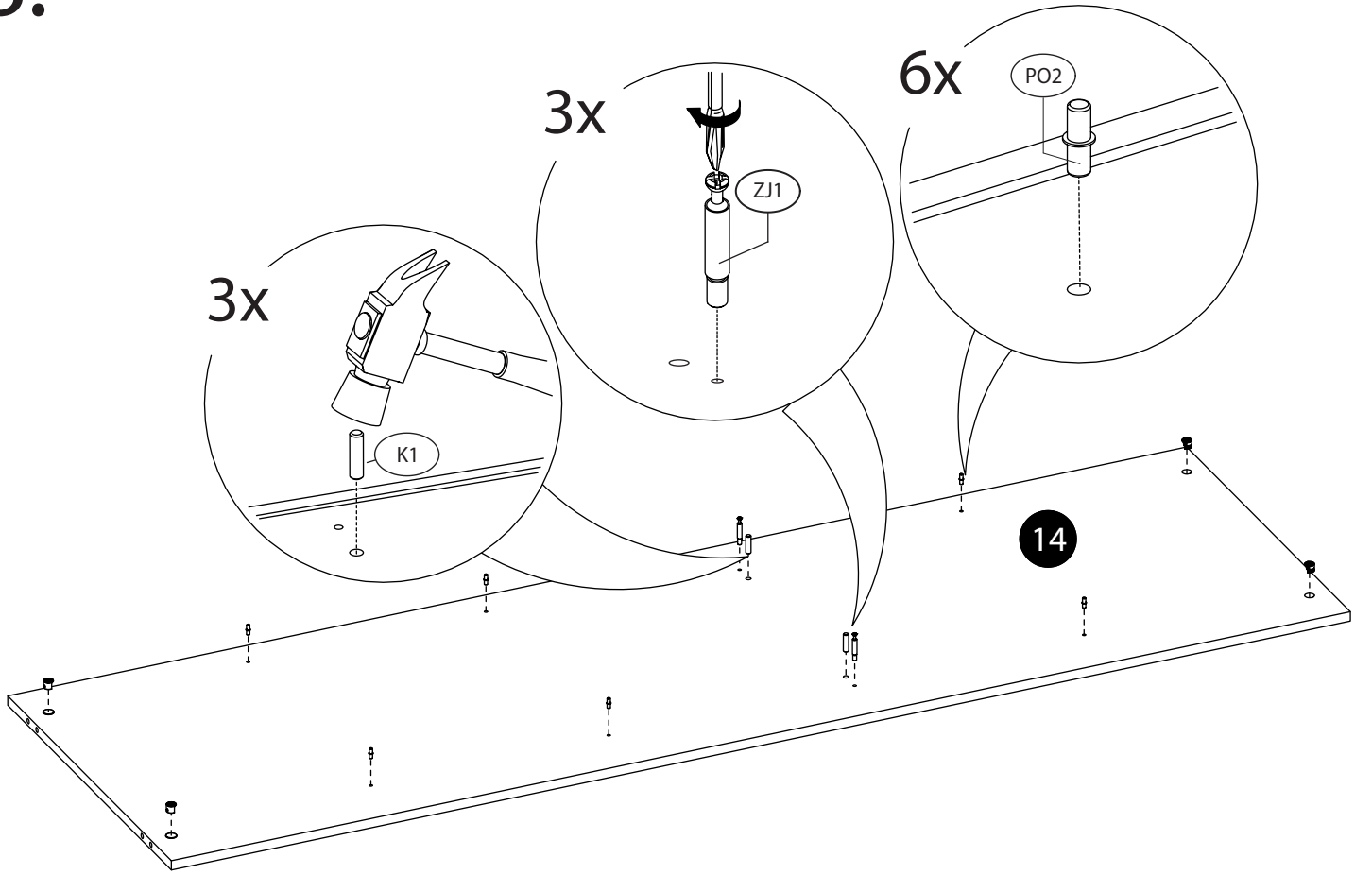
6.



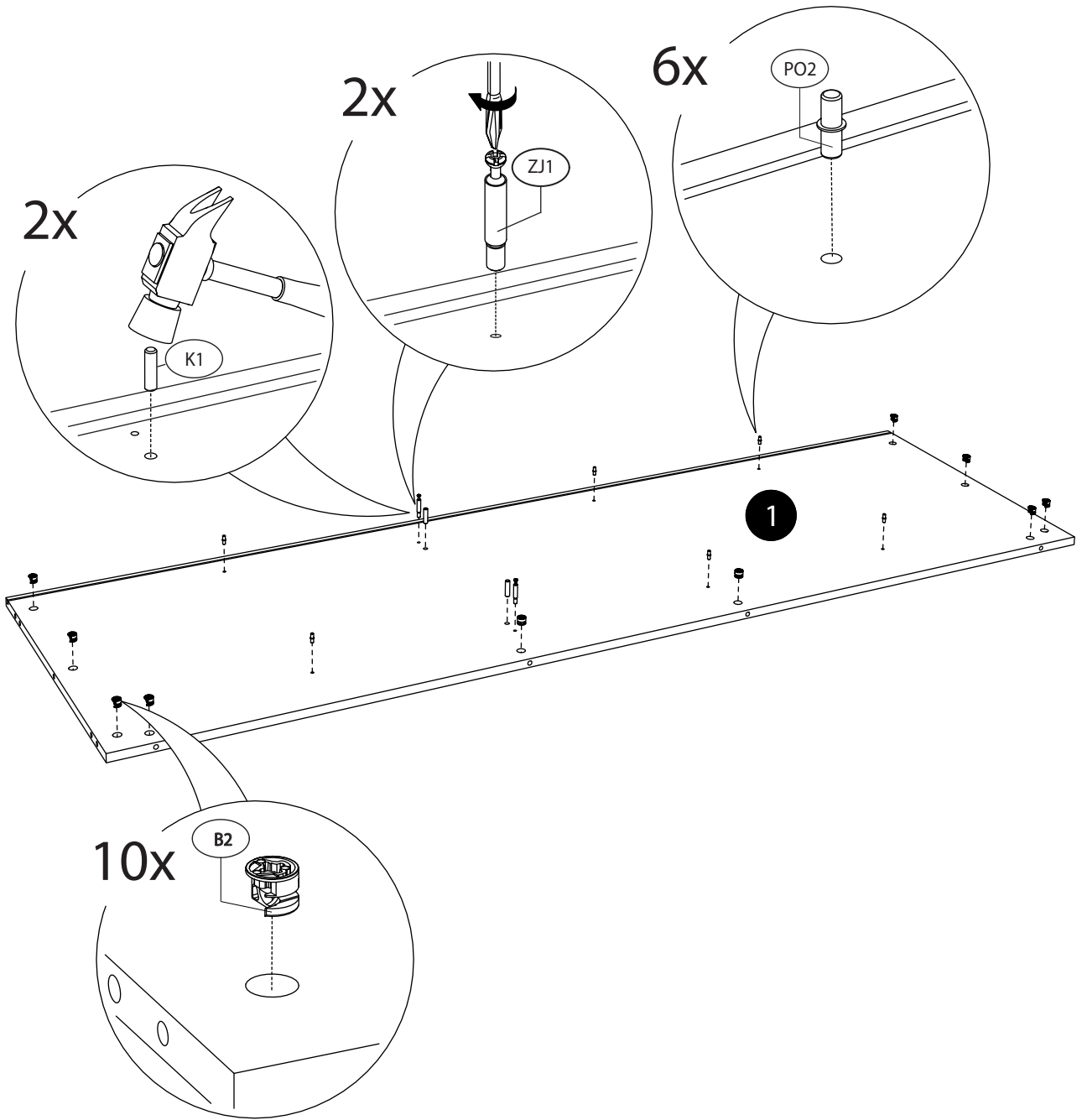
7.



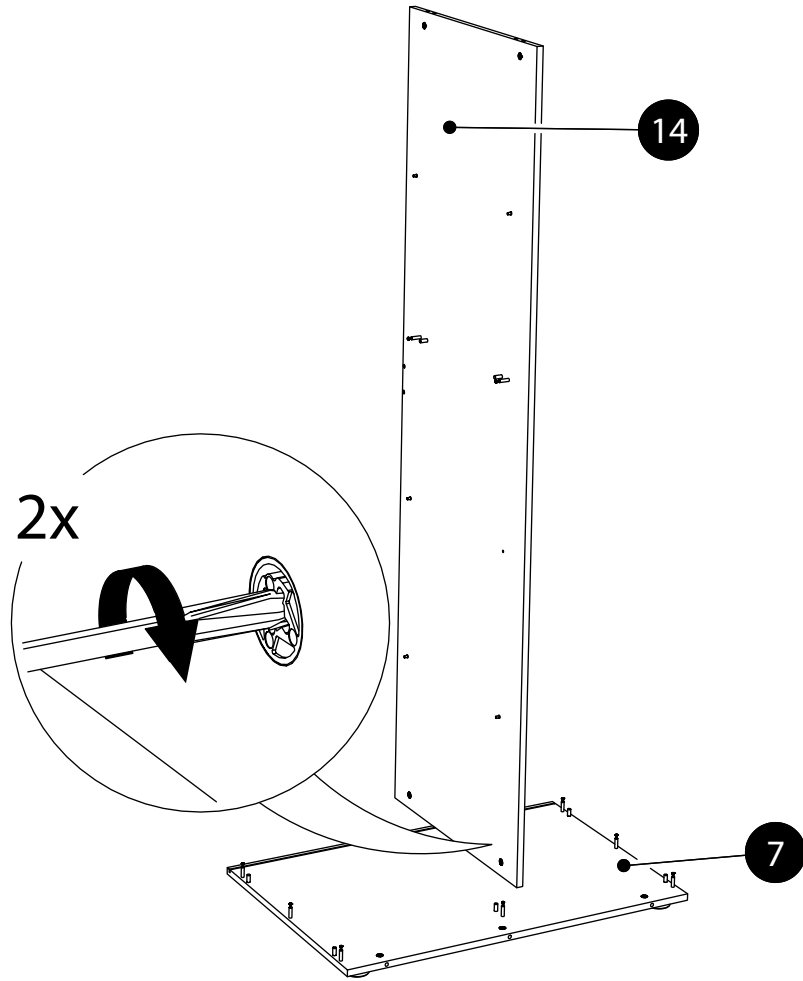
8.



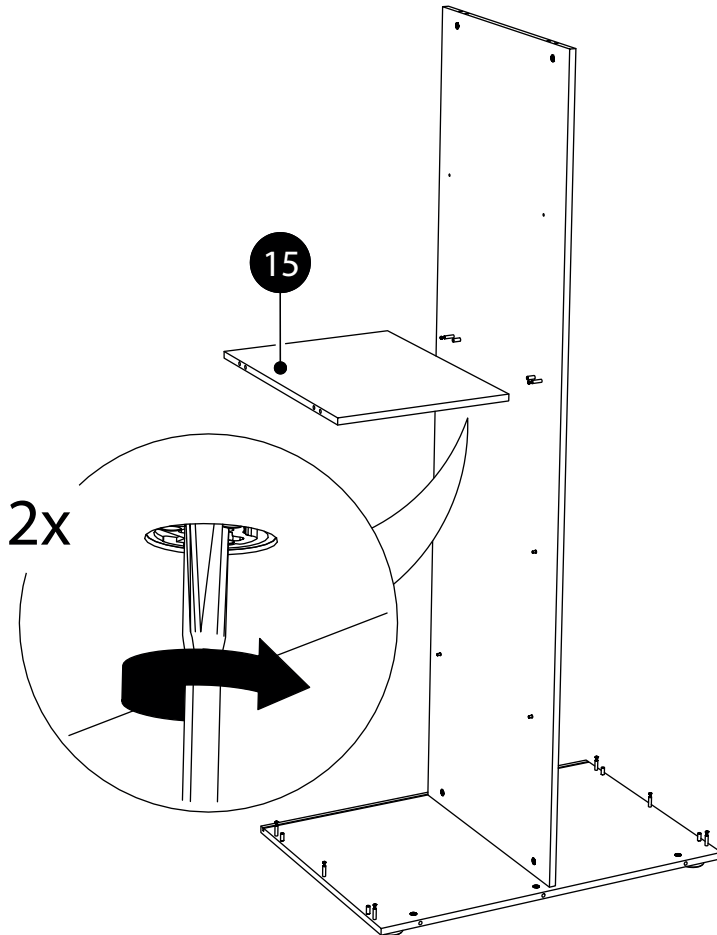
9.



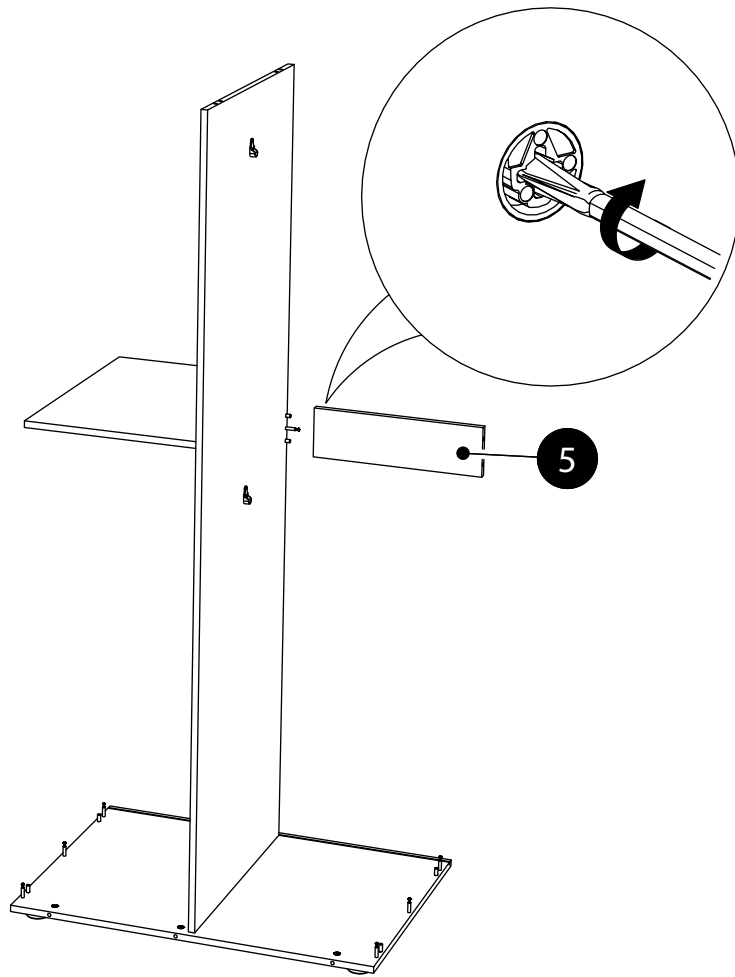
10.



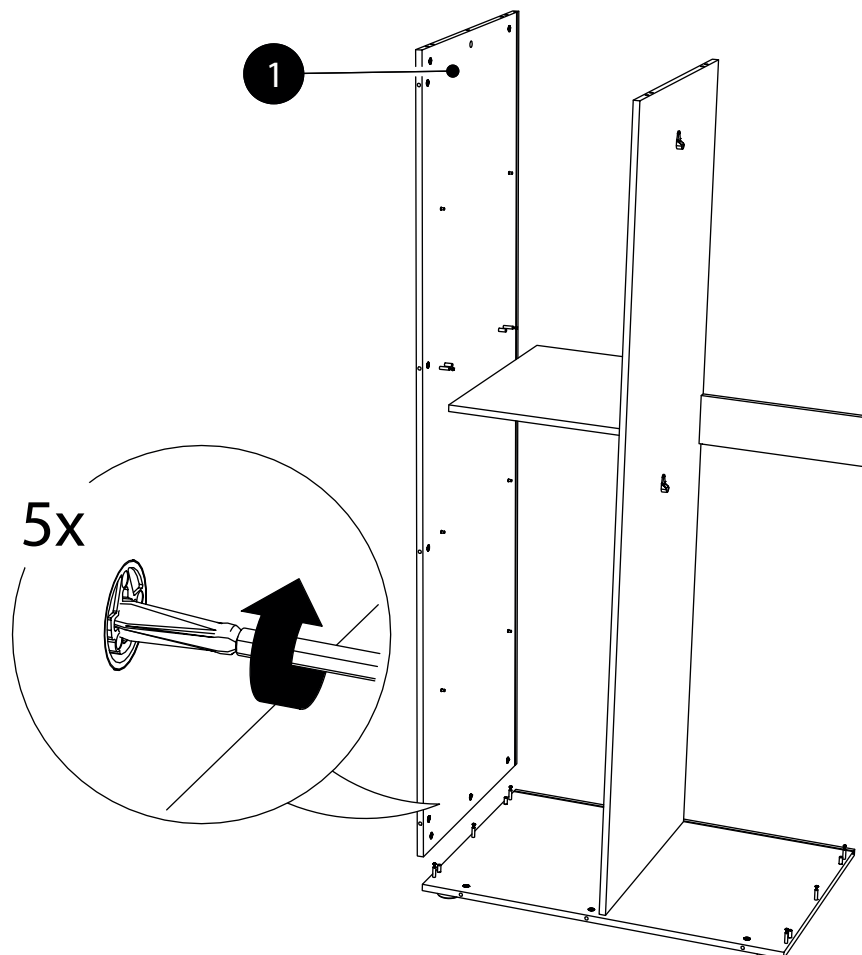
11.



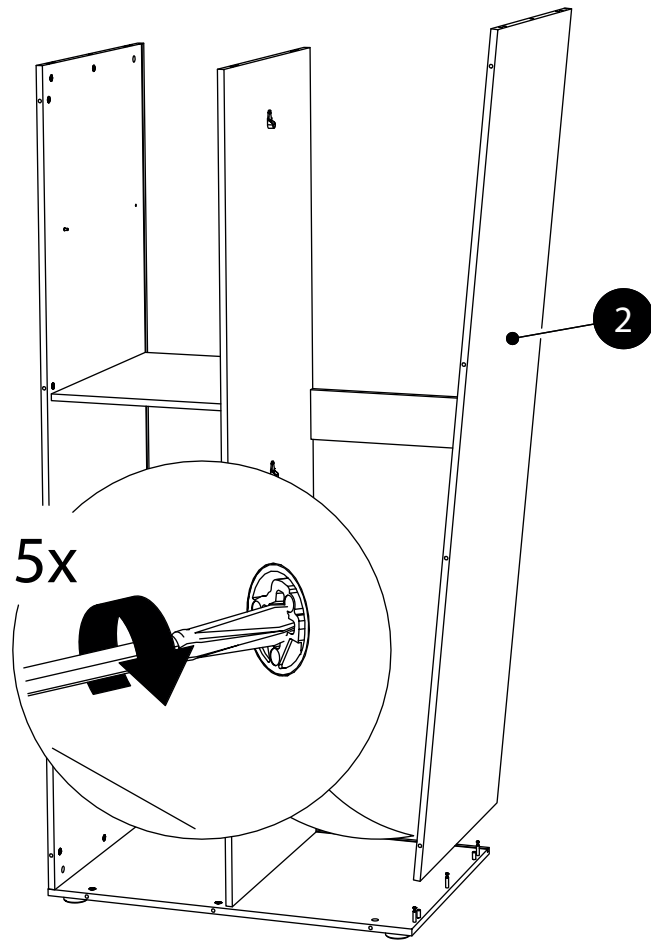
12.



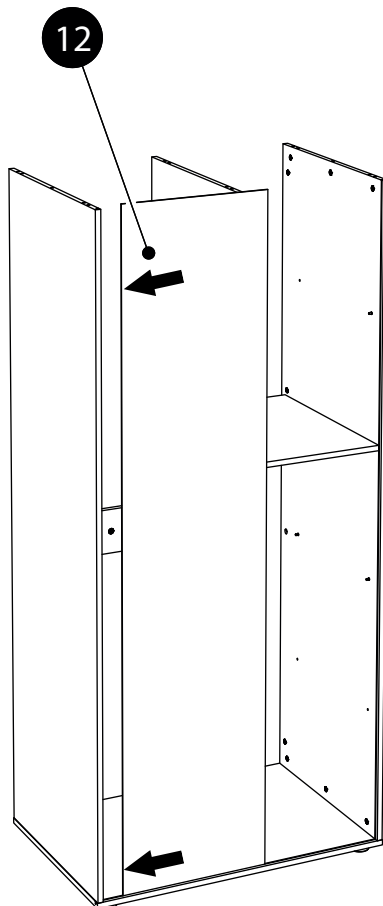
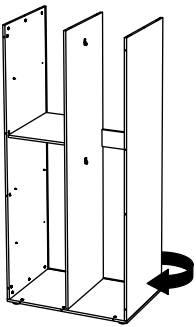
13.



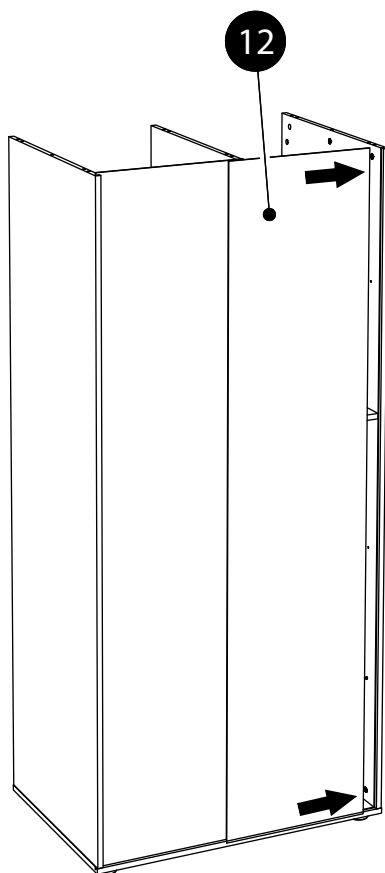
14.



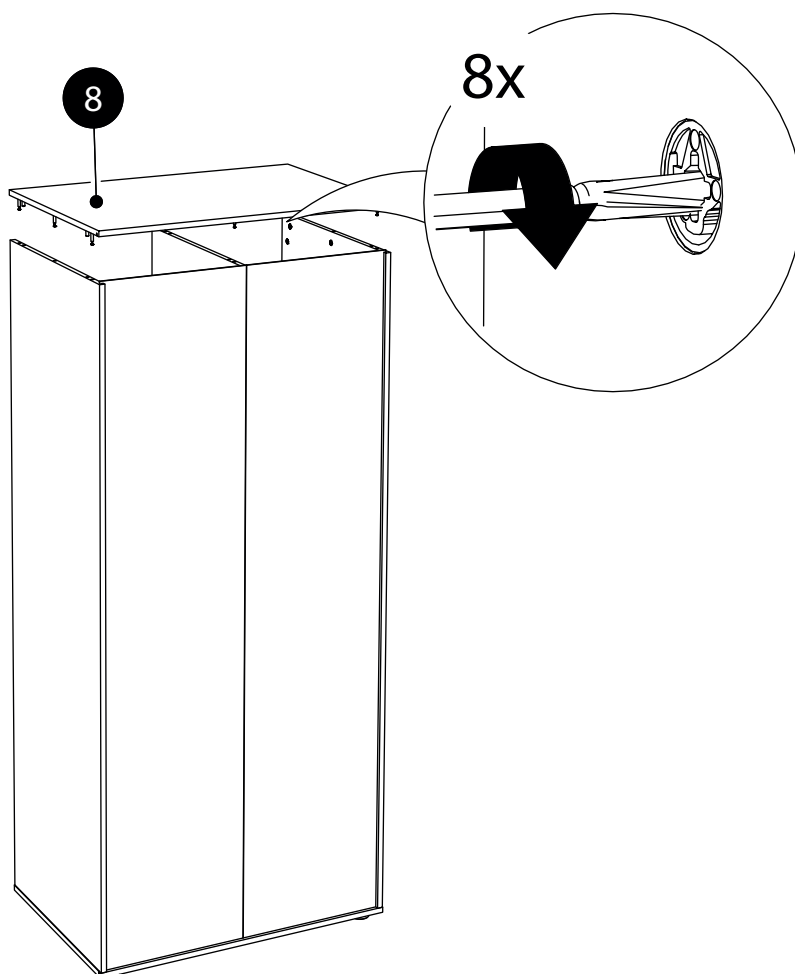
15.



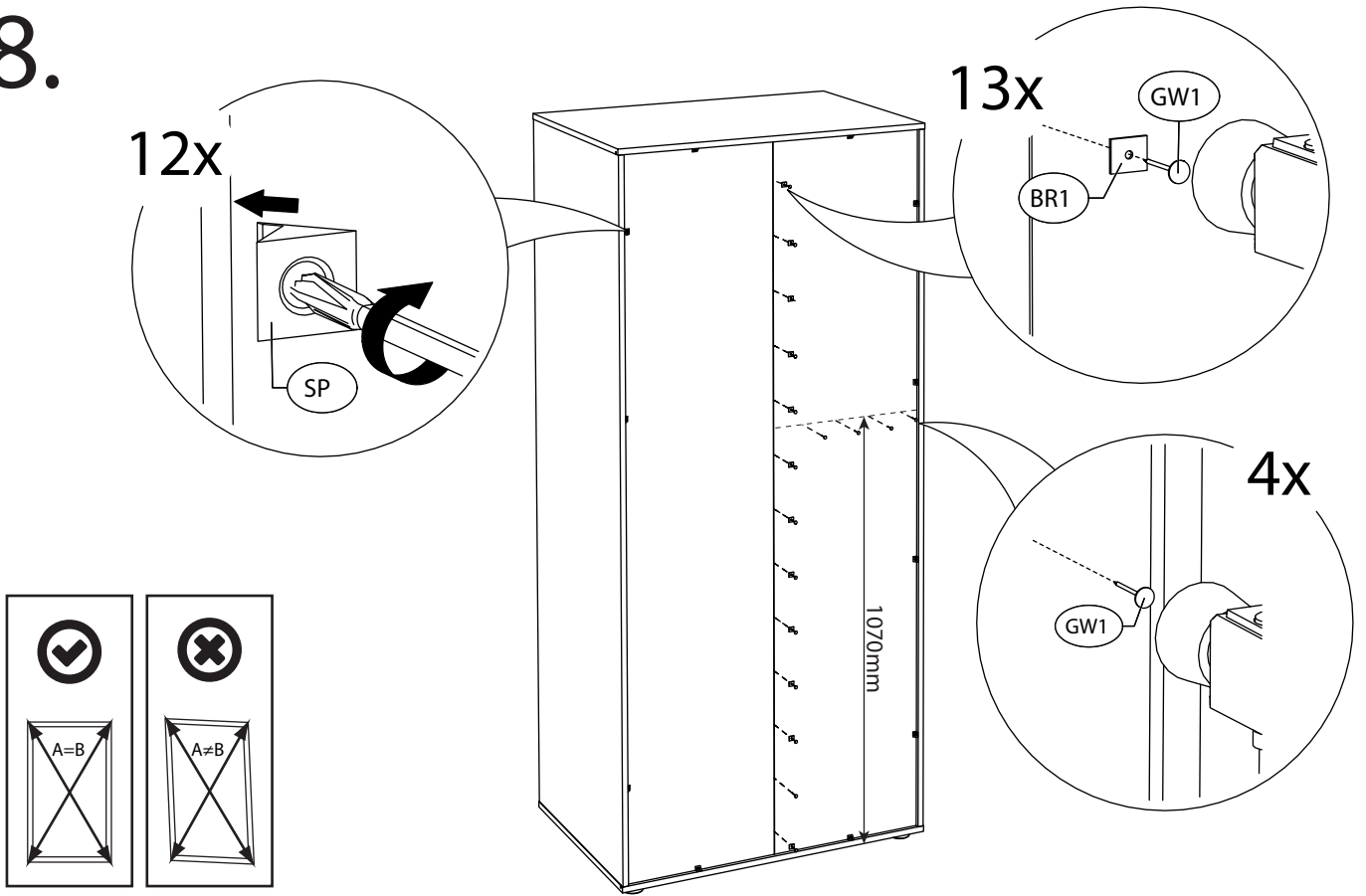
16.



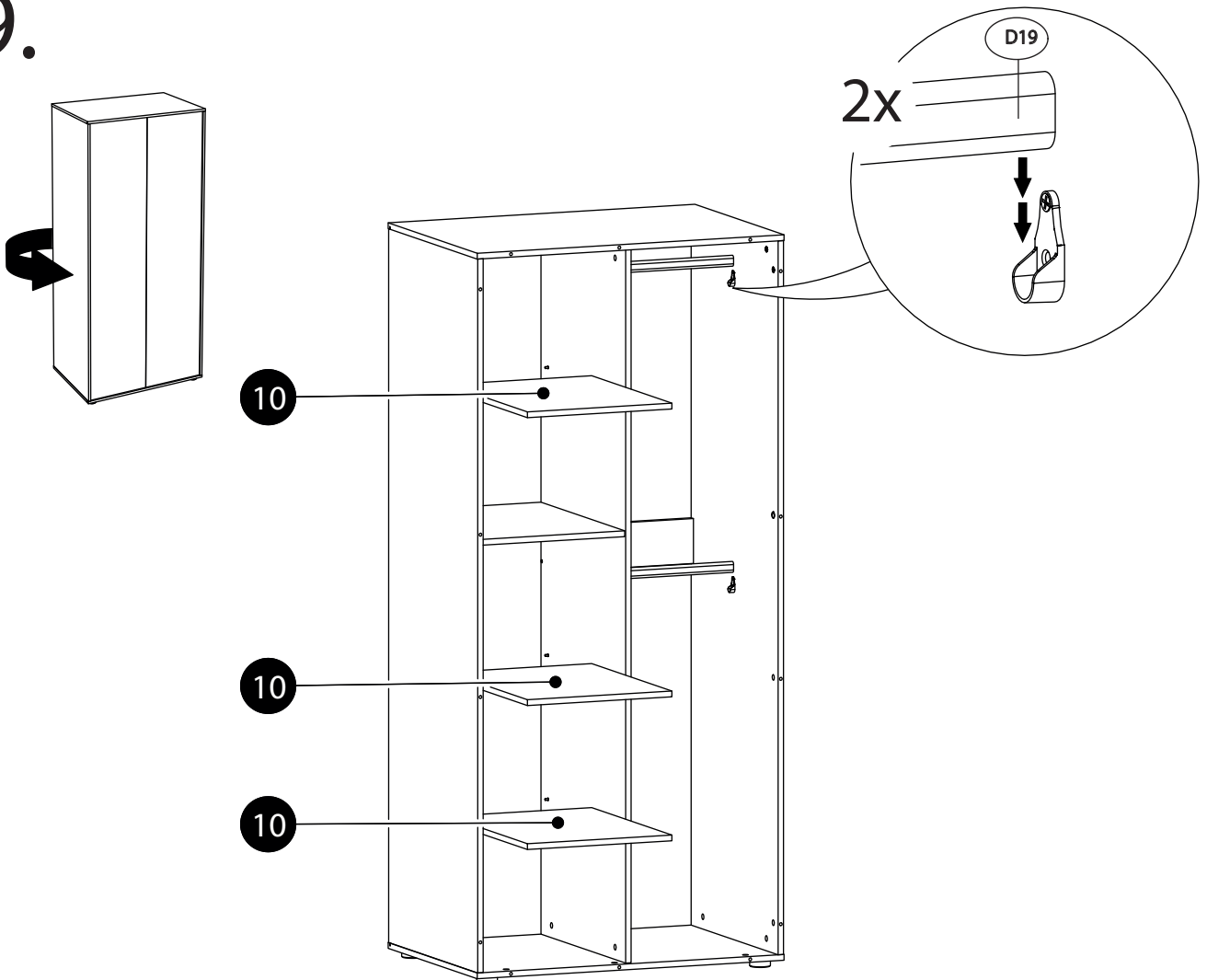
17.



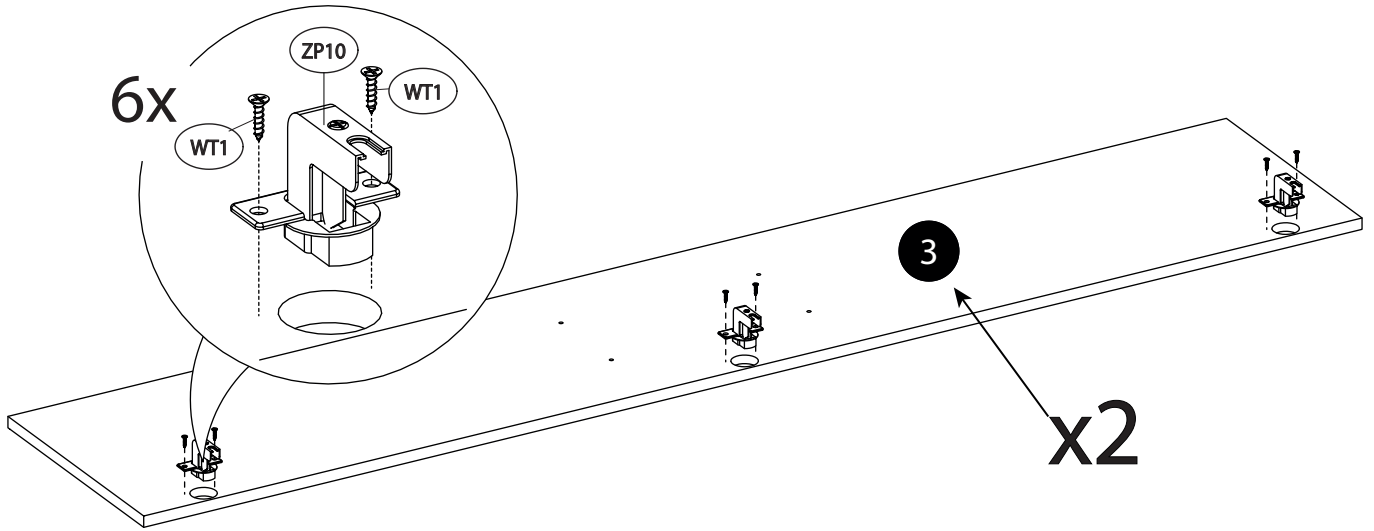
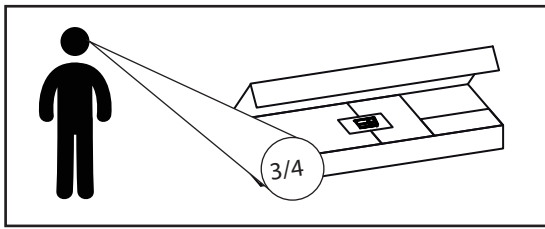
18.



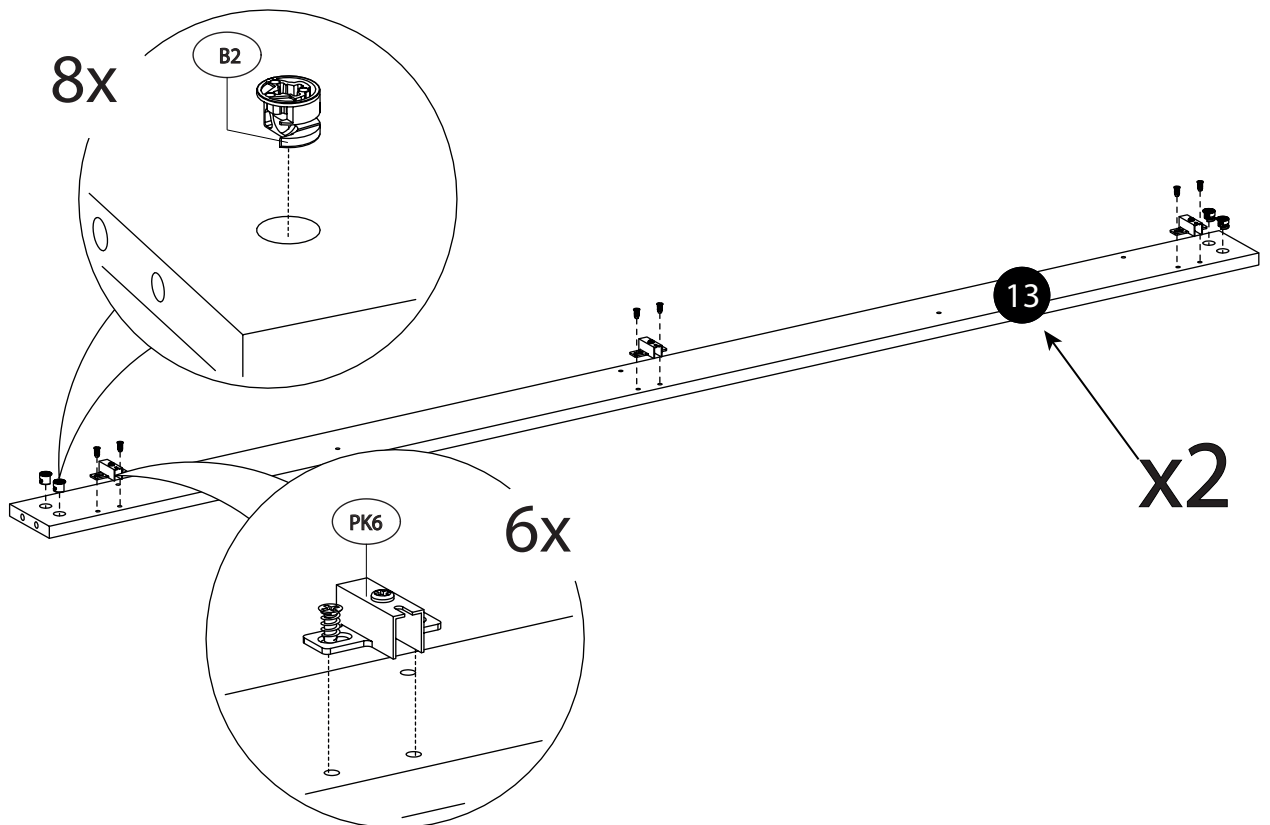
19.



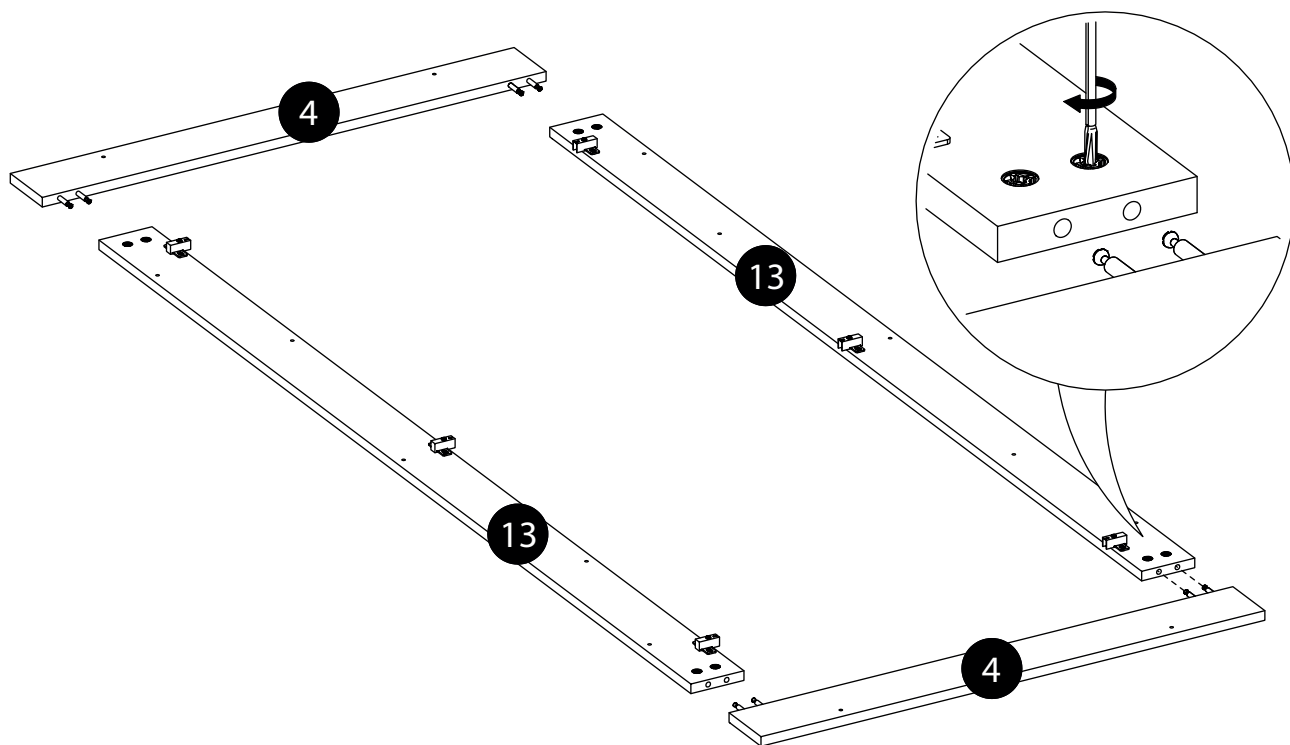
20.



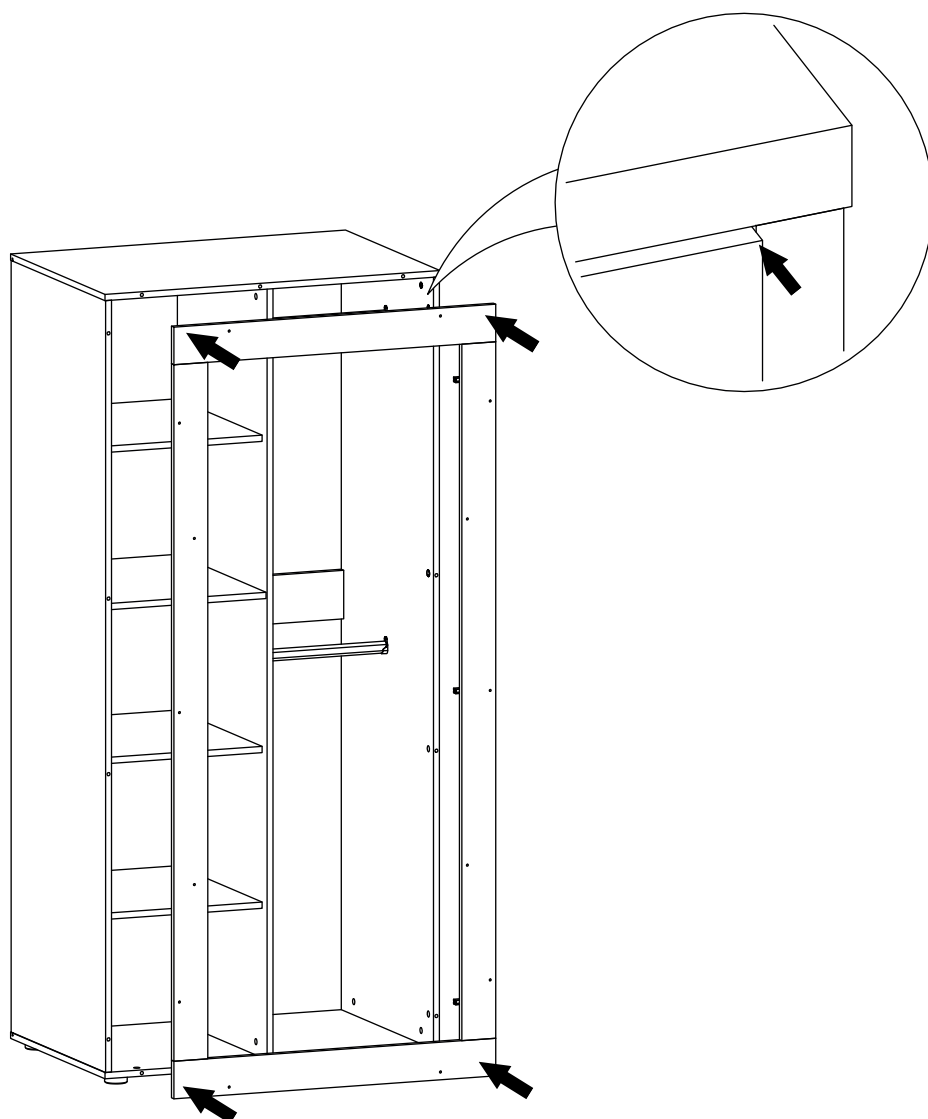
21.



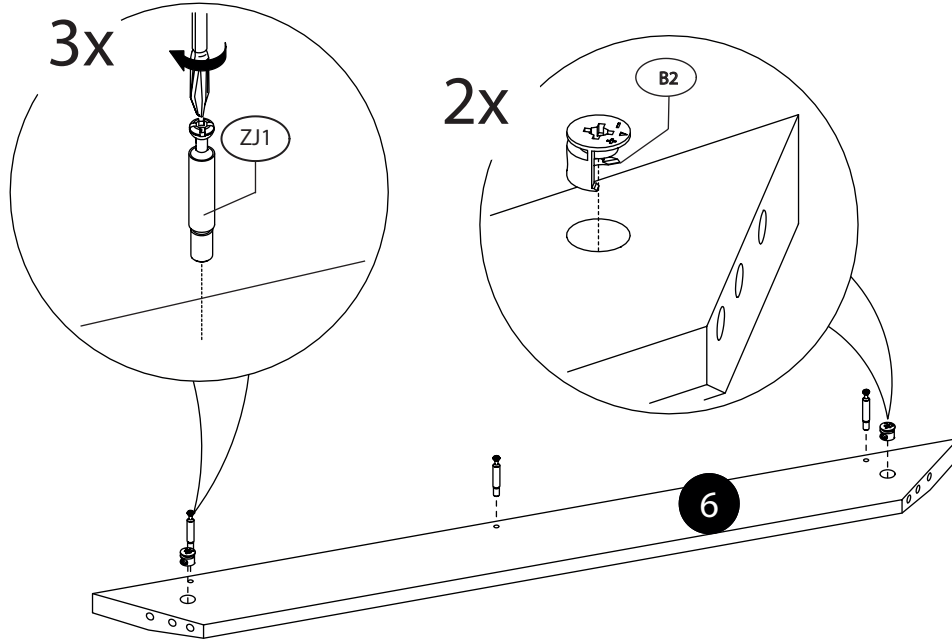
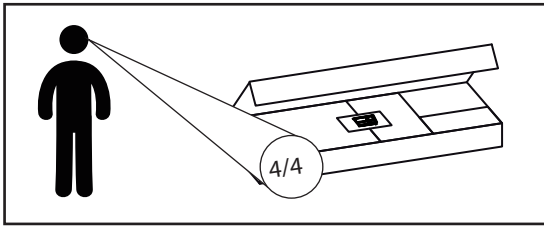
22.



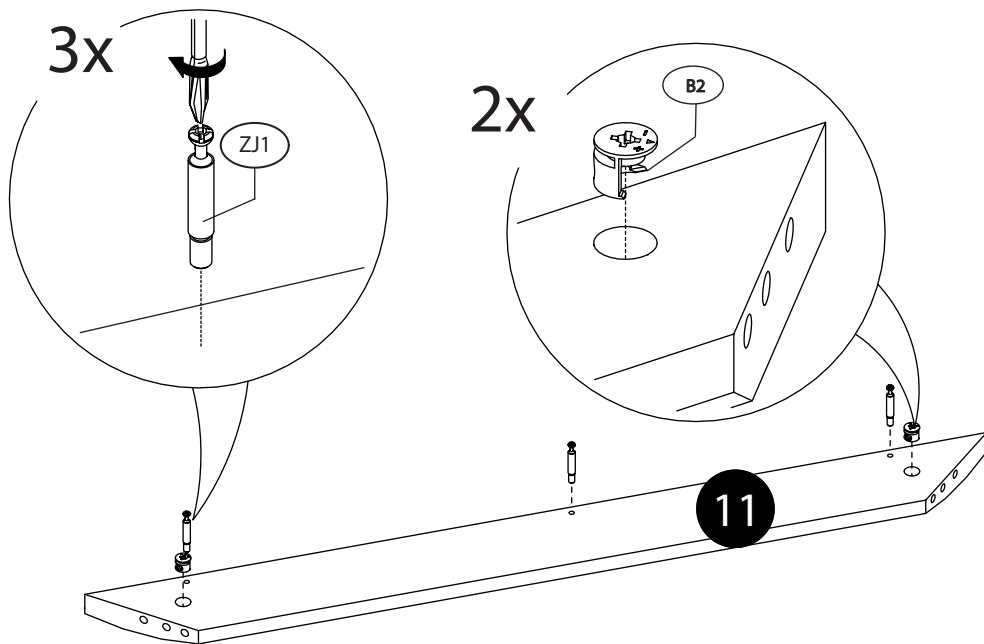
23.



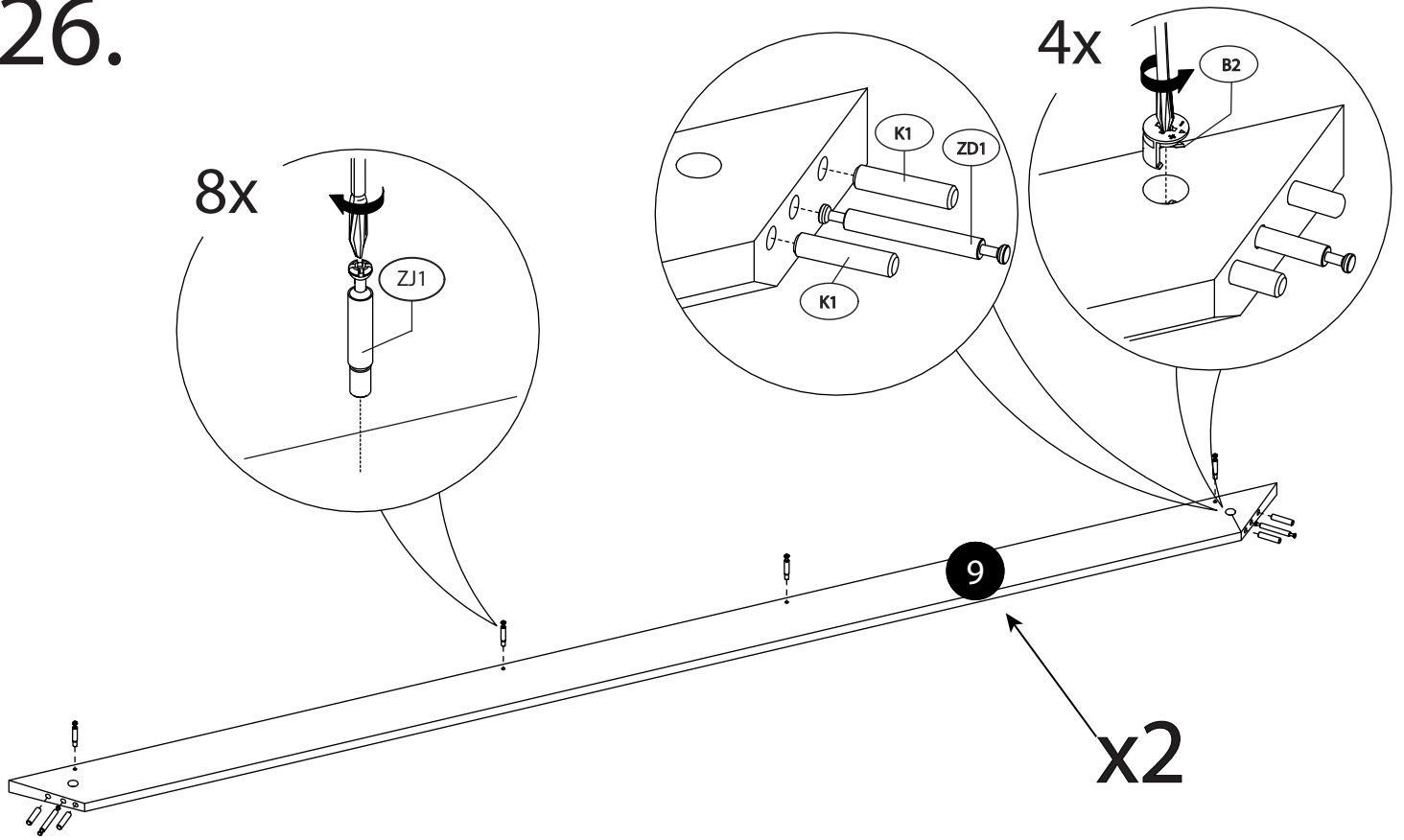
24.



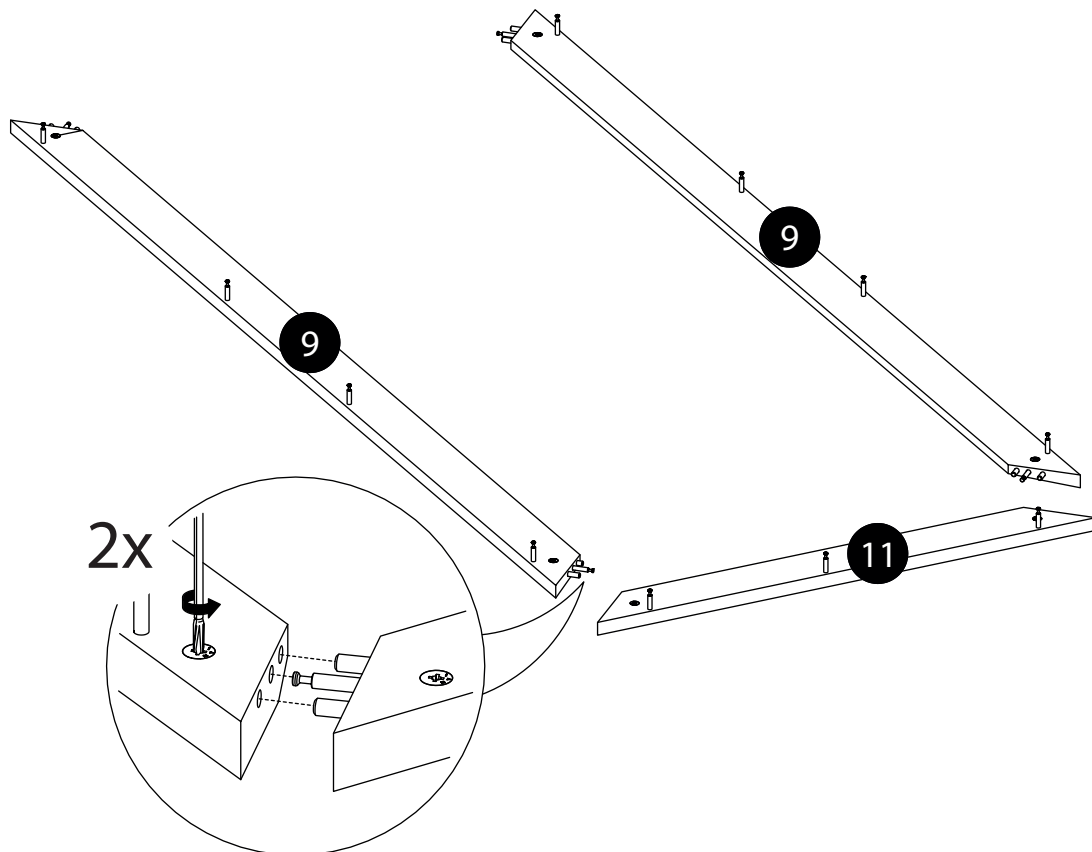
25.



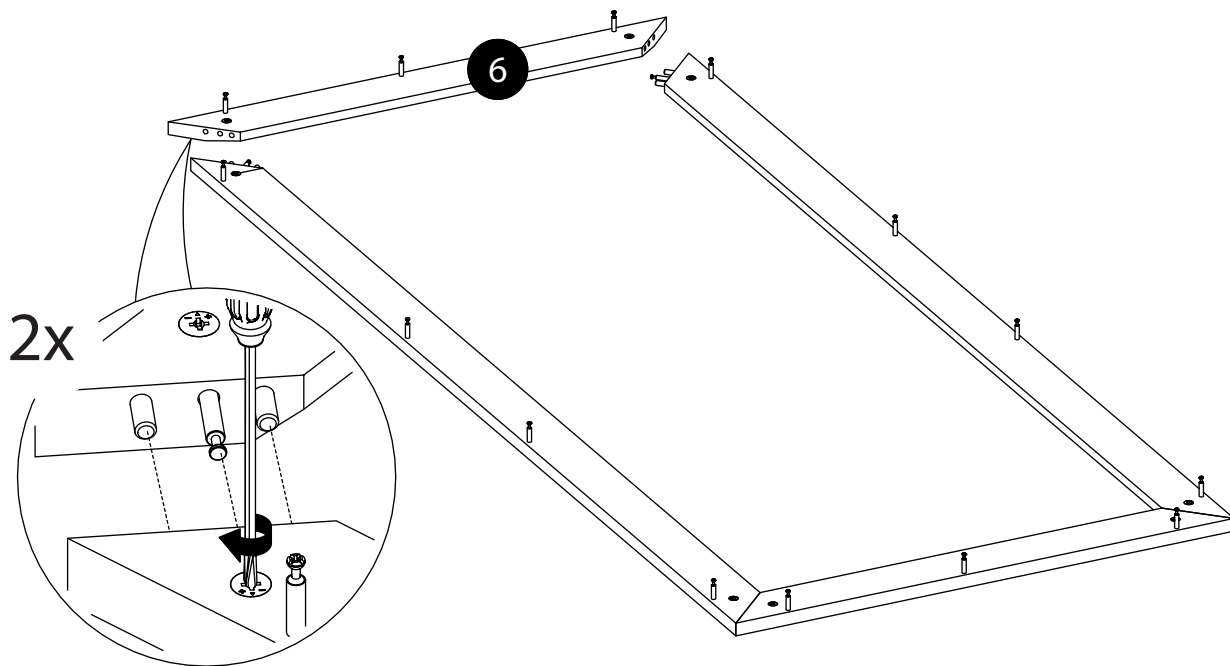
26.



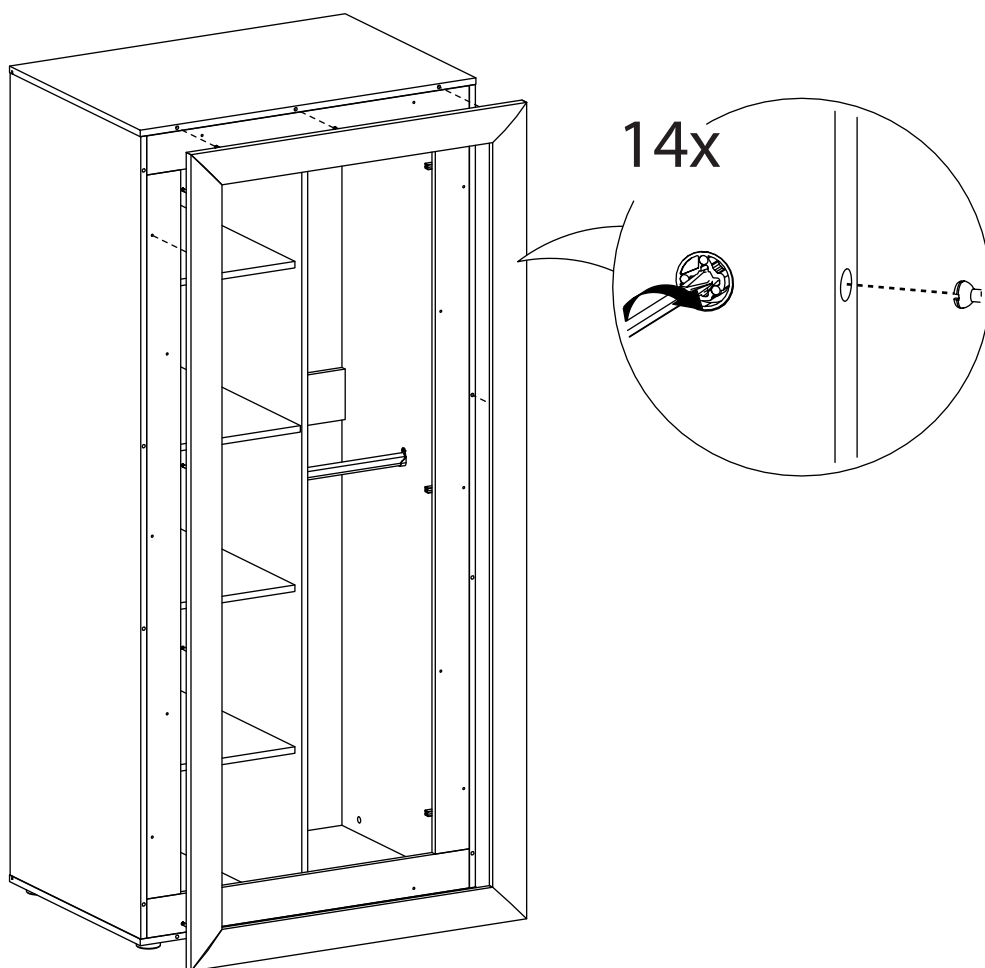
27.



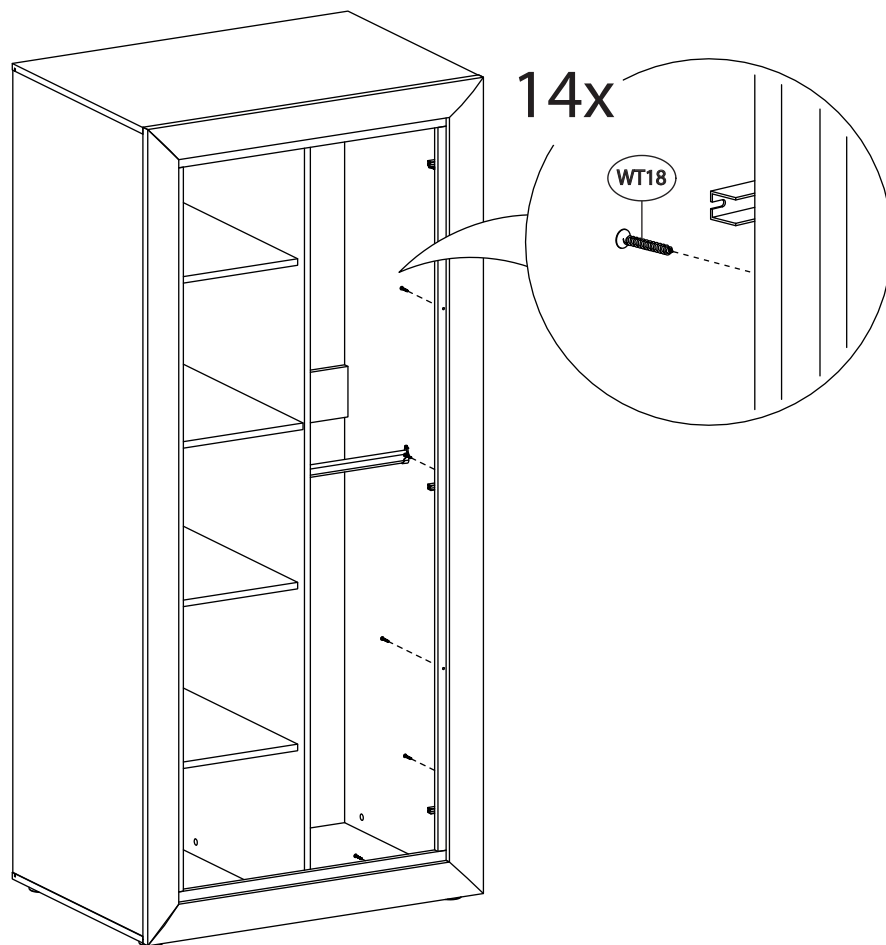
28.



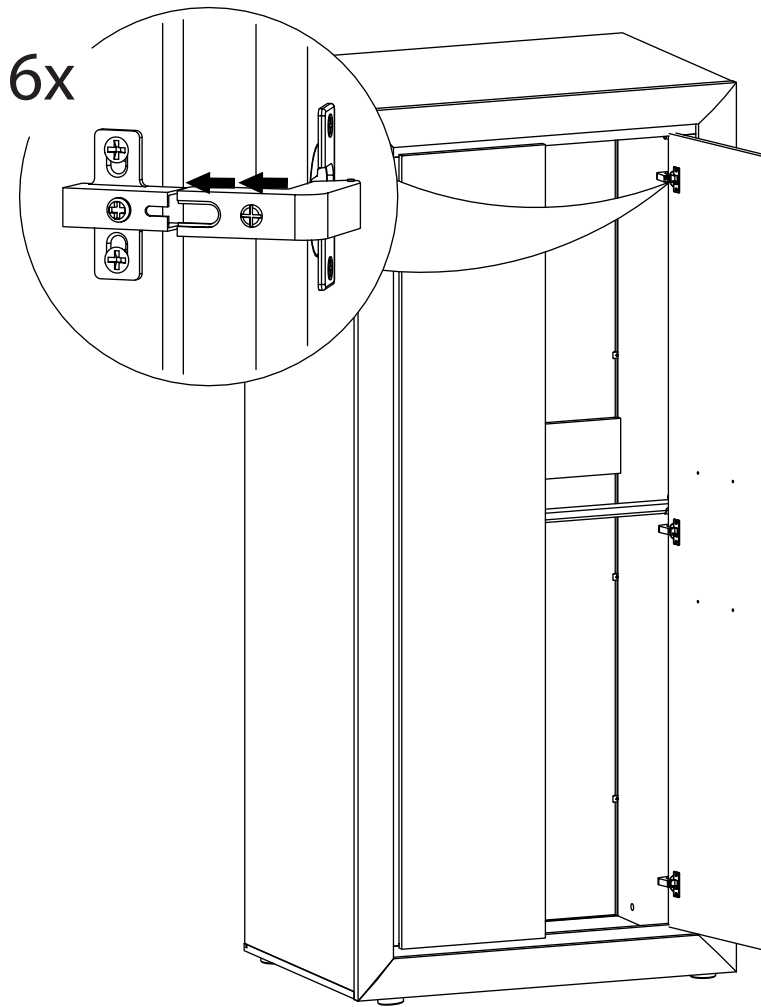
29.



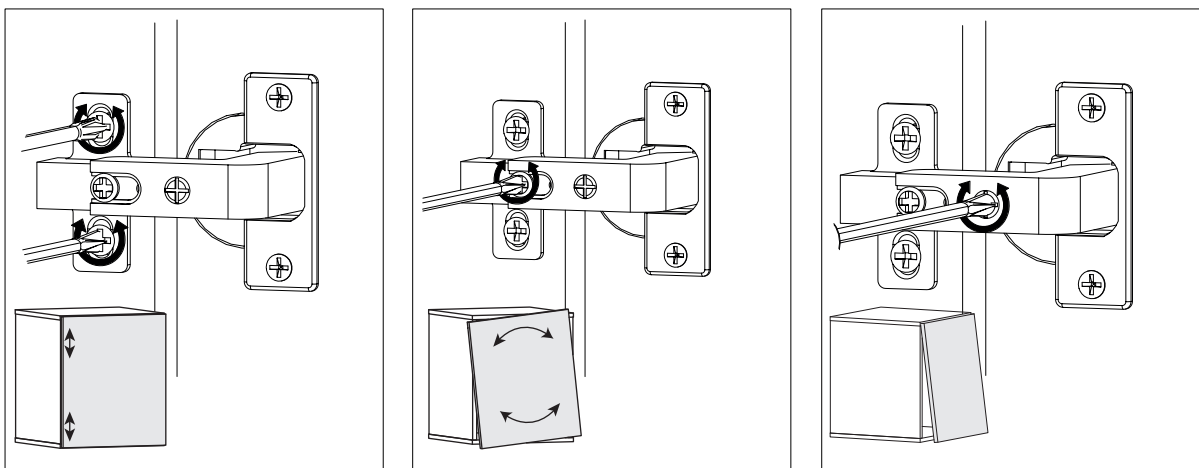
30.



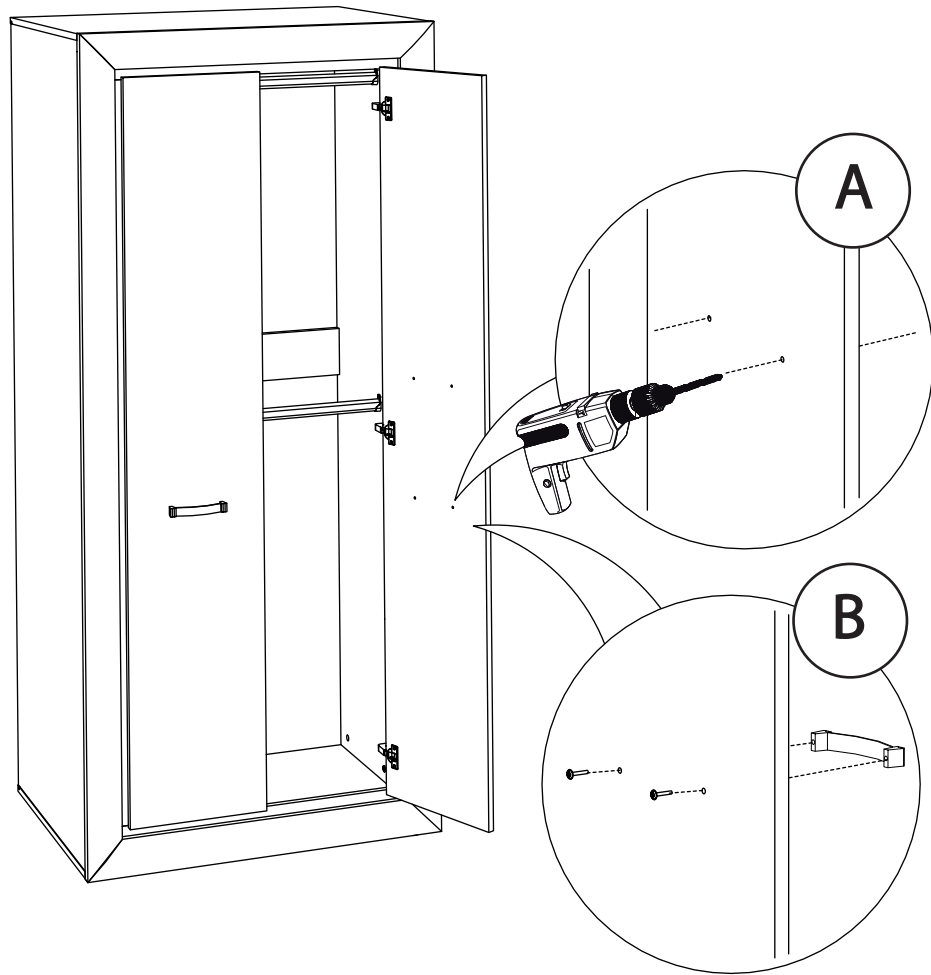
31.



32.



33.



34.

