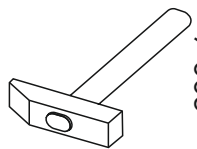
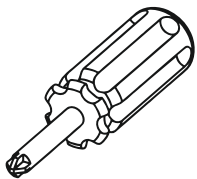
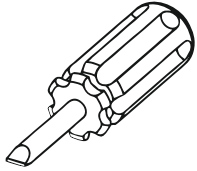
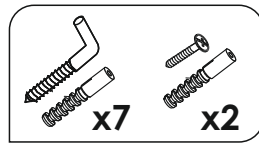
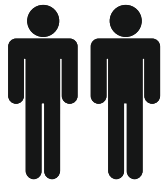
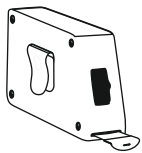


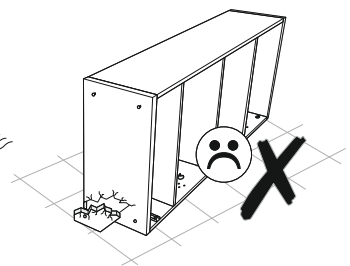
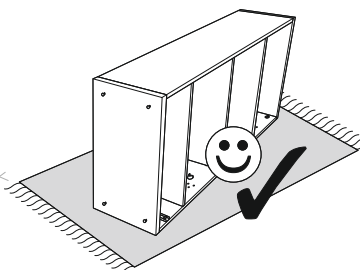
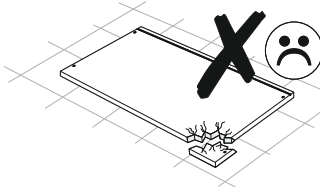
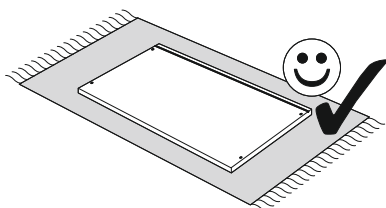
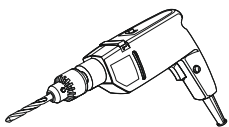
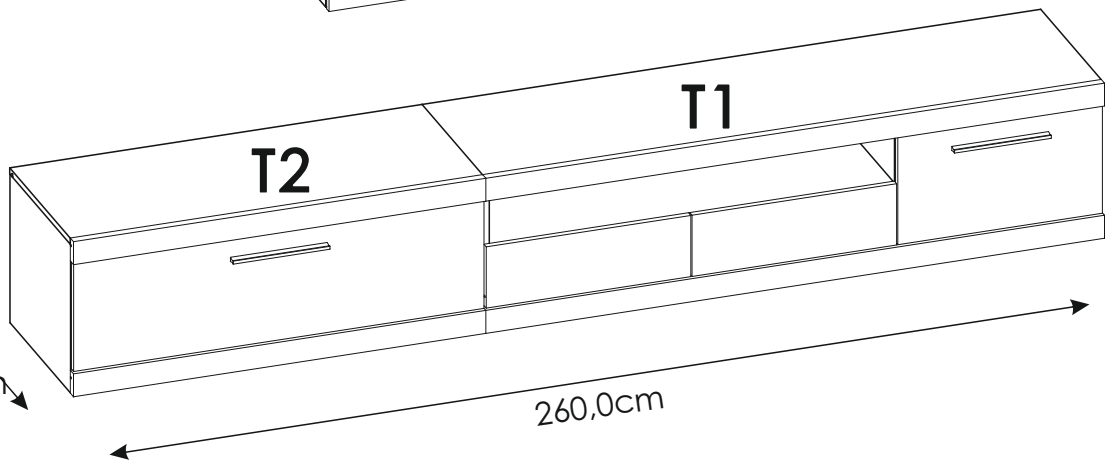
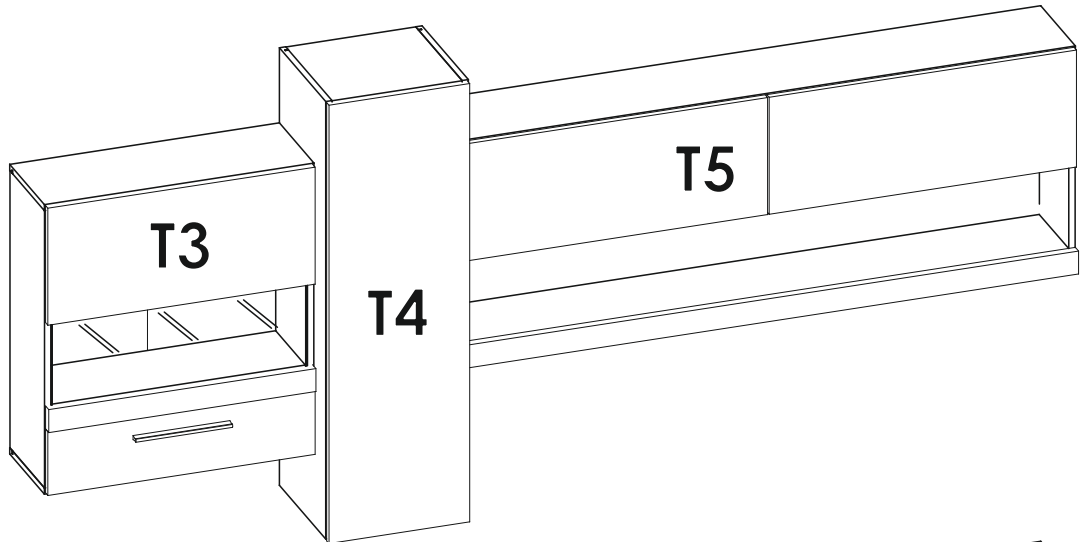
LAITALIA

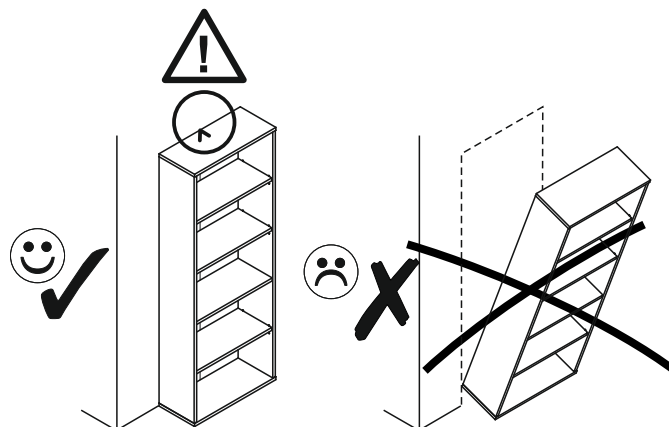


200,6cm



44,2cm





PL.
 UWAGA! Mebel należy trwale zamocować do ściany, aby uniknąć ryzyka związanego z przewróceniem się mebla.
 W paczce nie ma śrub mocujących, ponieważ rodzaj mocowania należy odpowiednio dobrać do rodzaju ściany. Dobierz właściwe do Twojego rodzaju ściany.

SK.
 POZOR! Nábytok musí byť trvalo pripevnený k stene tak, aby sa zamedzilo riziku prevrátenia. Balík neobsahuje upevňovacie skrutky, pretože typ upevnenia je treba vybrať podľa typu steny. Vyberte typ vhodný pre Vašu stenu.

FR.
 ATTENTION! Ce meuble doit être fixé en permanence au mur pour éviter les risques de chute. Les vis de fixation ne sont pas livrées car le type de fixation doit être choisi en fonction du type de mur. Sélectionnez les fixations adaptées au mur.

HU.
 FIGYELEM! Rögzítse a bútorokat a falhoz, hogy elkerülje a bútor felborulásának kockázatát. A készletben nem találhatóak rögzítőcsavarok, mivel a rögzítés típusa a fal típusától függ. Válassza ki a fal típusának megfelelő kötőelemeket.

HR.
 NAPOMENA! Namještaj mora biti trajno pričvršćen za zid, kako bi se izbjegao rizik od njegova prevrtanja. U paketu nema vijaka za pričvršćivanje, jer se vrsta montaže mora prilagoditi vrsti zida. Odaberite pravu vrstu prema Vašoj vrsti zida.

EN.
 WARNING! To prevent this furniture from tripping over, fix it to the wall permanently. Fixing devices are not included since different wall materials require different types of fixing devices. Please make sure you chose the correct ones for your type of wall.

D.
 ACHTUNG! Um alle mit dem Umkippen des Möbels verbundenen Risiken auszuschließen, muss das Möbel fest an der Wand verankert werden. Beschläge für die Wandbefestigung sind nicht beige packt, da diese von der jeweiligen Wandbeschaffenheit abhängig sind. Bitte solche Befestigungsschläge wählen, die für die heimischen Wände geeignet sind.

CZ.
 POZOR! Nábytek je nutné pevně připevnit ke zdi, abychom se vyhnuli riziku spojenému s jeho převrnutím. Součástí balení nejsou připevňovací šrouby, protože způsoby připevnění je nutné zvolit podle druhu stěny. Vyberte správný pro Váš typ stěny.

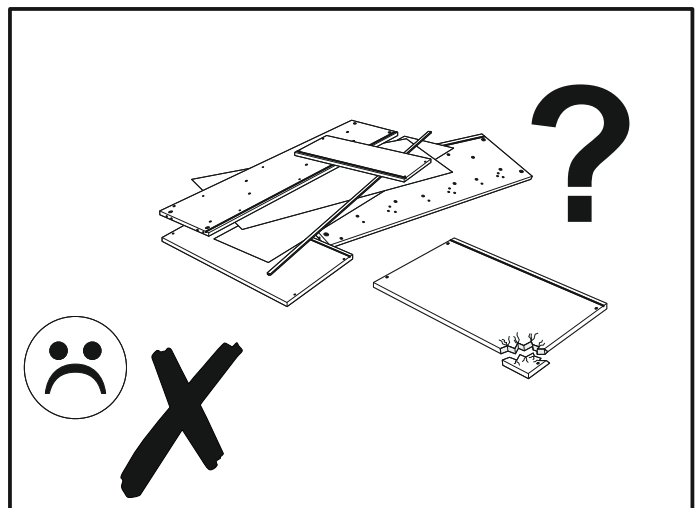
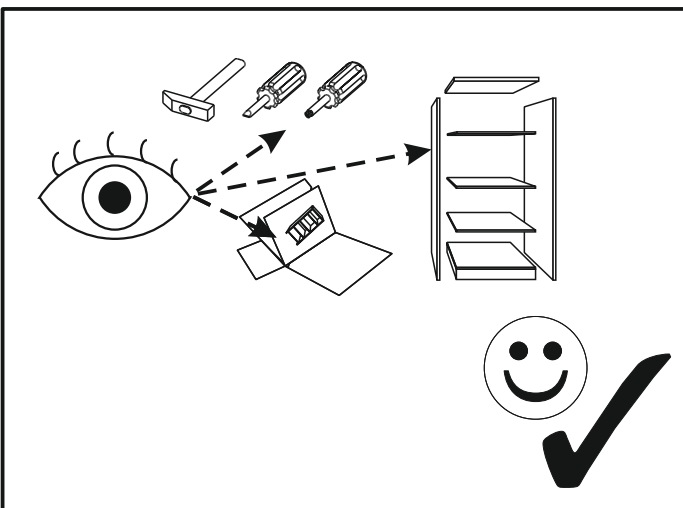
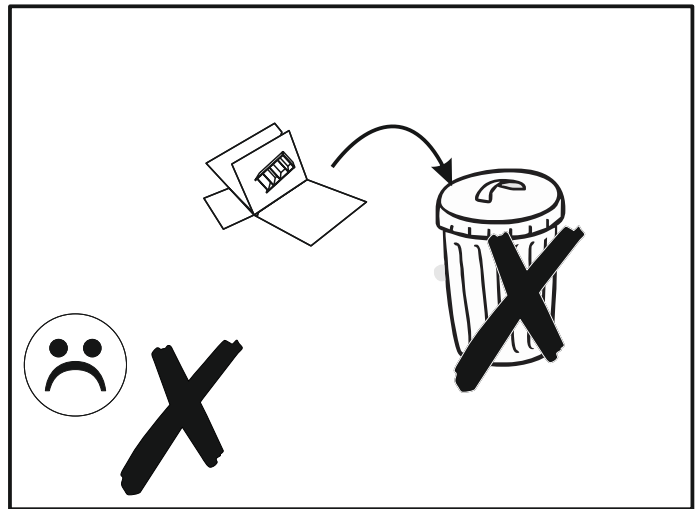
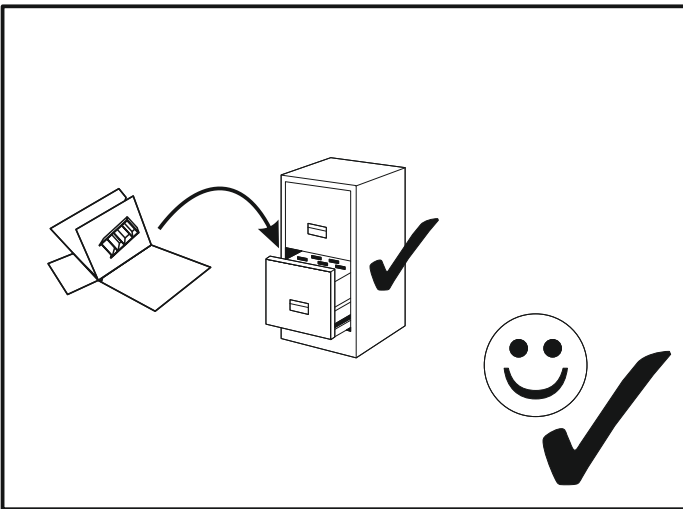
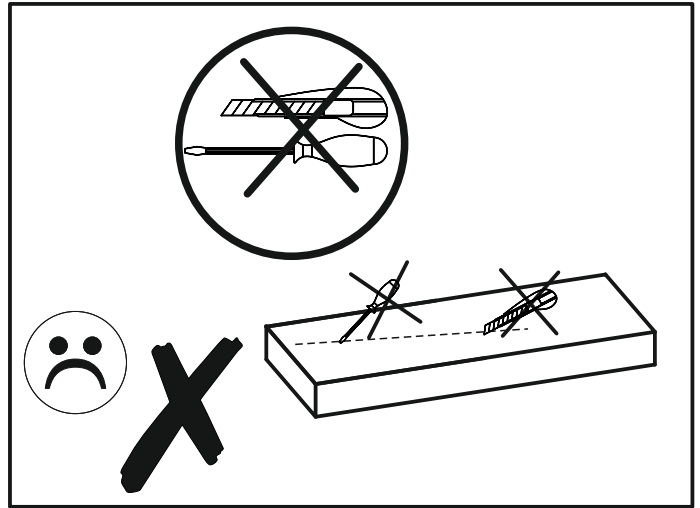
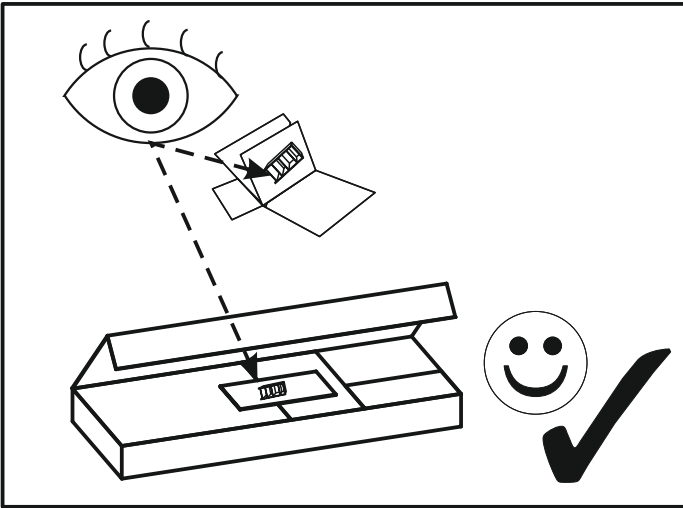
E.
 ¡ATENCIÓN! El mueble debe ser fijado permanentemente a la pared para evitar el riesgo relacionado con el vuelco del mueble. En el paquete no hay tornillos de fijación, ya que se debe elegir el tipo de fijación adecuado para el tipo de pared. Elija el apropiado para su tipo de pared.

CN.
 注意！本家具需要固定在墙上以免倒塌。箱子里没有安装螺钉。因为安装方式需要根据墙的类型调整。请按照您的墙类型选择合适的安装方式。

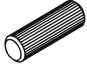
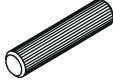
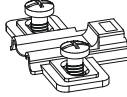
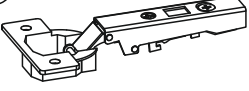


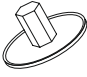

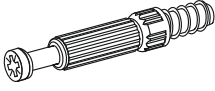
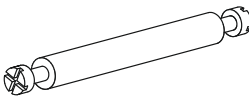
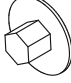
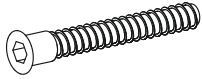
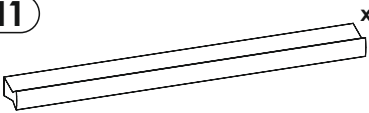
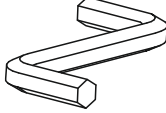




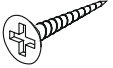
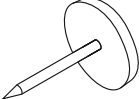
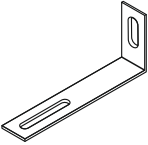
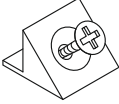
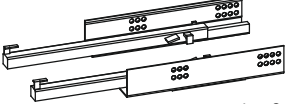

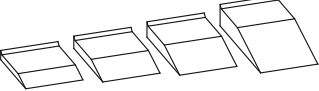
RU.
 ПРИМЕЧАНИЕ! Эту мебель необходимо всегда прикреплять к стене, чтобы избежать рисков, связанных с переворотом мебели. В пакете нет крепежных винтов, потому что тип крепления должен быть выбран в соответствии с типом стены. Выберите, пожалуйста, правильные винты к вашей стене.

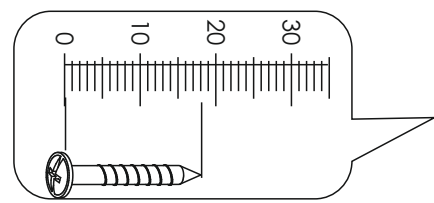
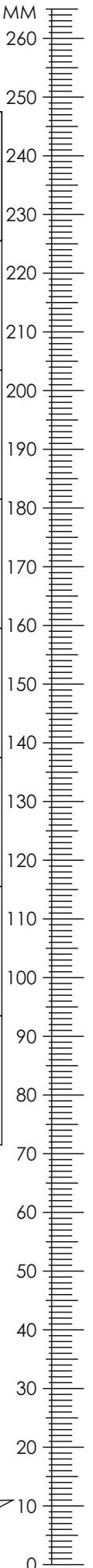
SLO.
 POZOR! Pohištvo trajno pritrdite na steno, da preprečite tveganje, da se prevrne. V paketu ni pritrdilnih vijakov, saj je treba način pritrditve ustrezno izbrati glede na vrsto stene. Izberite način, ki je ustrezen za vašo steno.

I.
 ATTENZIONE! Il mobile deve essere permanentemente fissato alla parete per evitare i rischi derivanti da un ribaltamento del mobile. La confezione non include le viti di fissaggio, in quanto il tipo di fissaggio deve essere scelto in base al tipo di parete. Utilizzare viti appropriate in base al materiale della parete.

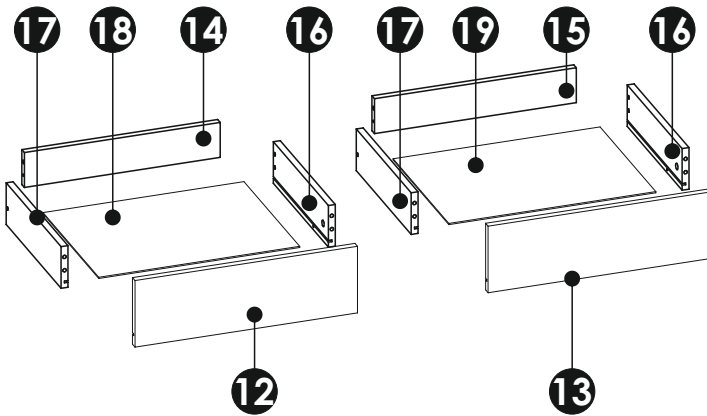
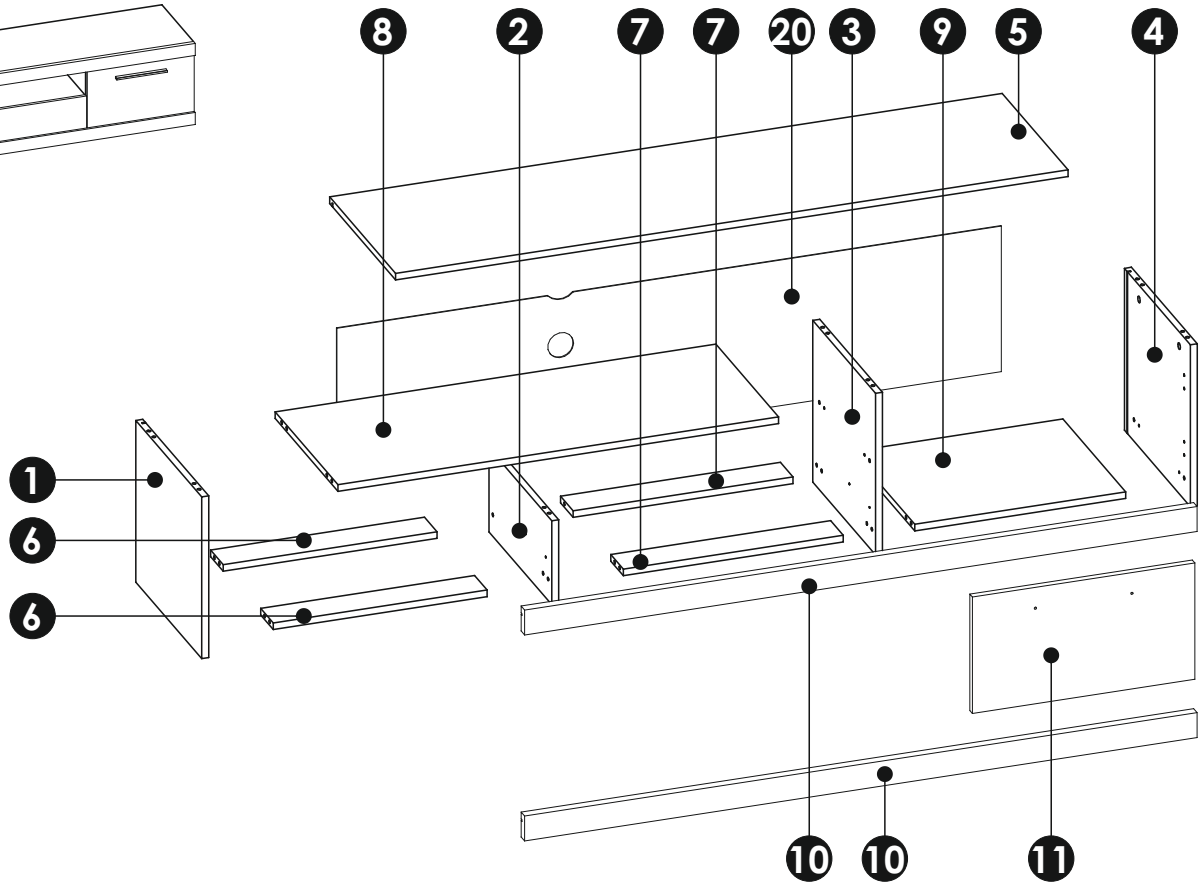
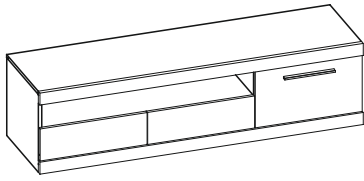


LAITALIA - T1

A1 8 x 35 mm x24 	A3 8 x 60 mm x4 	BC10  x2
BC11  x2	C1 4 x 13 mm x8 	C2 5 x 13 mm x8 
E0  x28	E1 15 x 12 mm x28 	F1 6 x 34 mm x20 
F4 7 x 76 mm x4 	G0  x4	G1 7 x 50 mm x4 
H1  x1	M  x1	I2 4 x 16 mm x1 
I4 3,5 x 27 mm x2 	I7 4 x 16 mm x1 	I14 3 x 13 mm x32 
N1 3 X 16 mm x20 	O2  x8	Q7  x2
R4  x8	T10  x2 L - 360 mm	W12  x8
Z  x1		



LAITALIA - T1

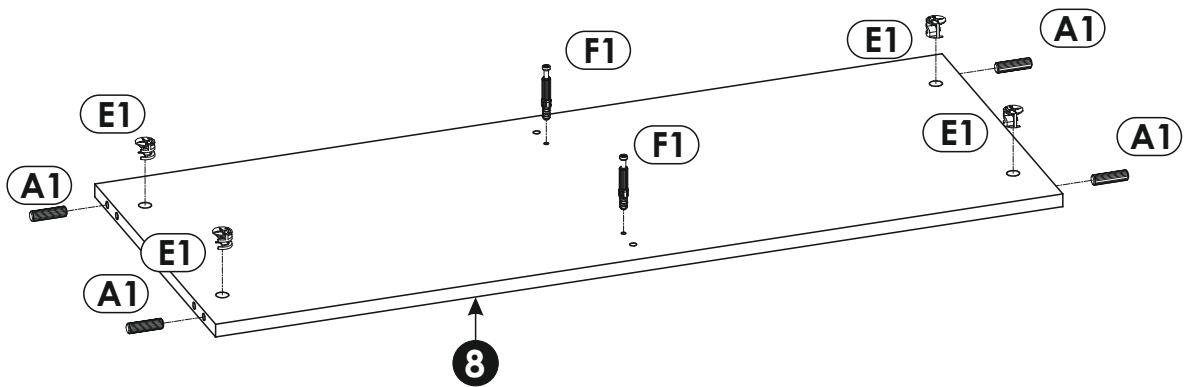
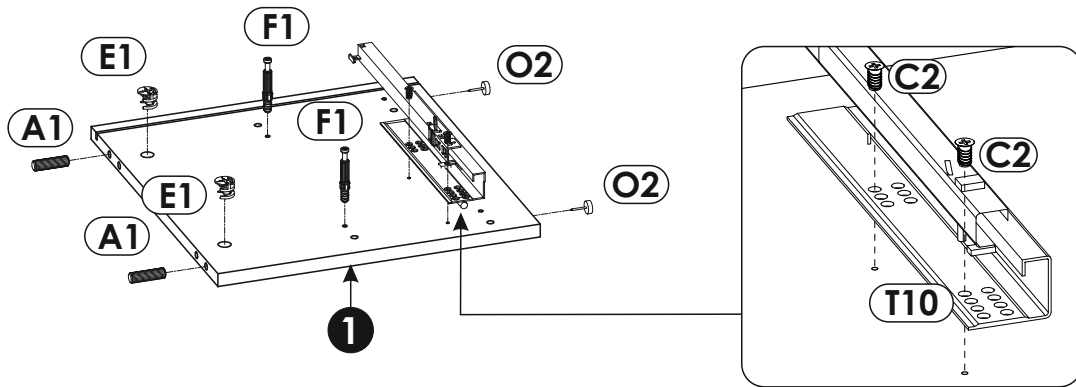
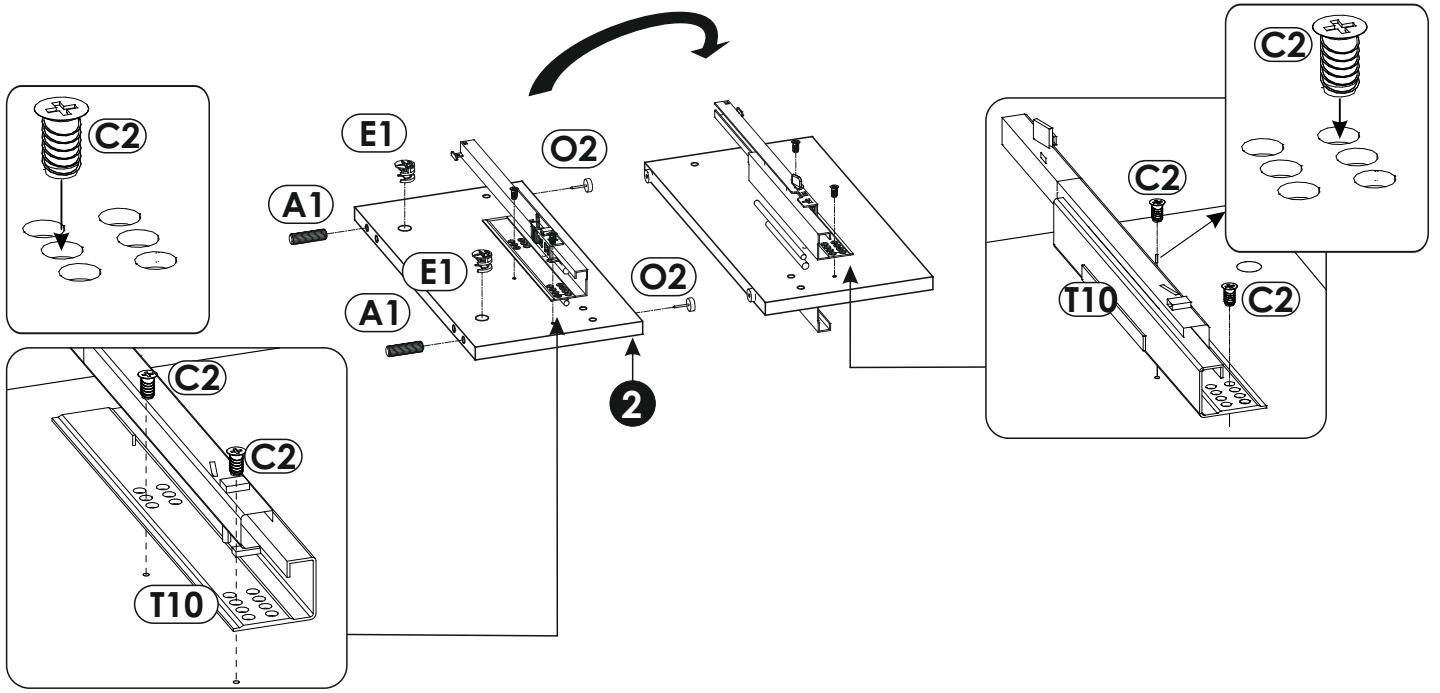


1	389	420	16	x1	2/4
2	400	202	16	x1	2/4
3	389	400	16	x1	2/4
4	389	420	16	x1	2/4
5	1560	420	16	x1	2/4

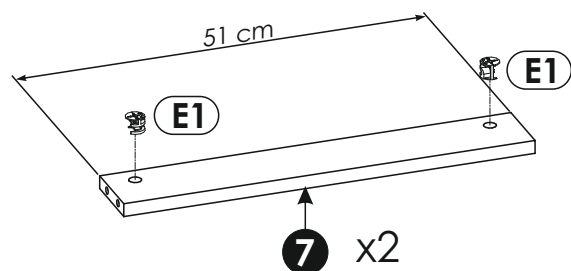
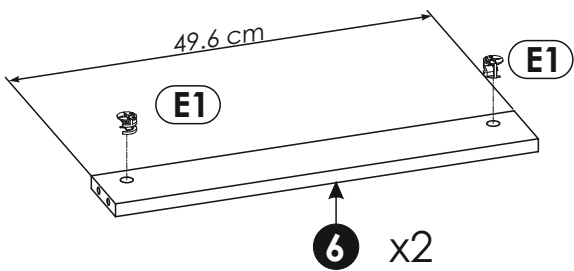
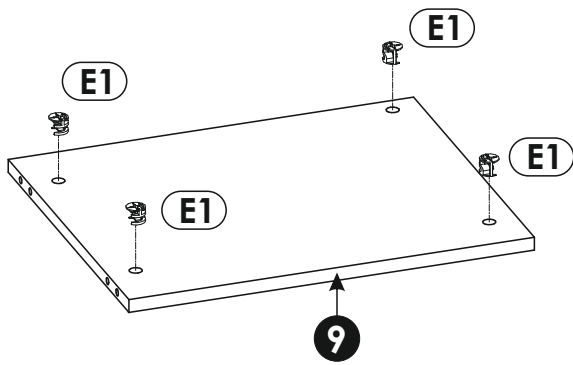
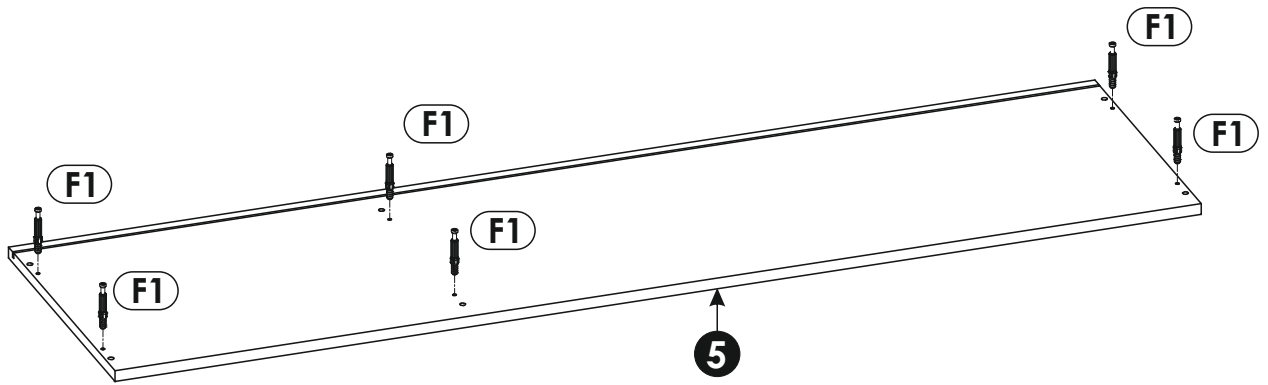
6	496	80	16	x2	2/4
7	510	80	16	x2	2/4
8	1022	400	16	x1	2/4
9	489	400	16	x1	2/4
10	1560	600	22	x2	2/4

11	516	280	16	x1	2/4
12	516	160	16	x1	2/4
13	516	160	16	x1	2/4
14	454	84	16	x1	2/4
15	468	84	16	x1	2/4
16	350	100	16	x2	2/4
17	350	100	16	x2	2/4
18	466	355	3	x1	2/4
19	480	355	3	x1	2/4
20	1541	350	3	x1	2/4

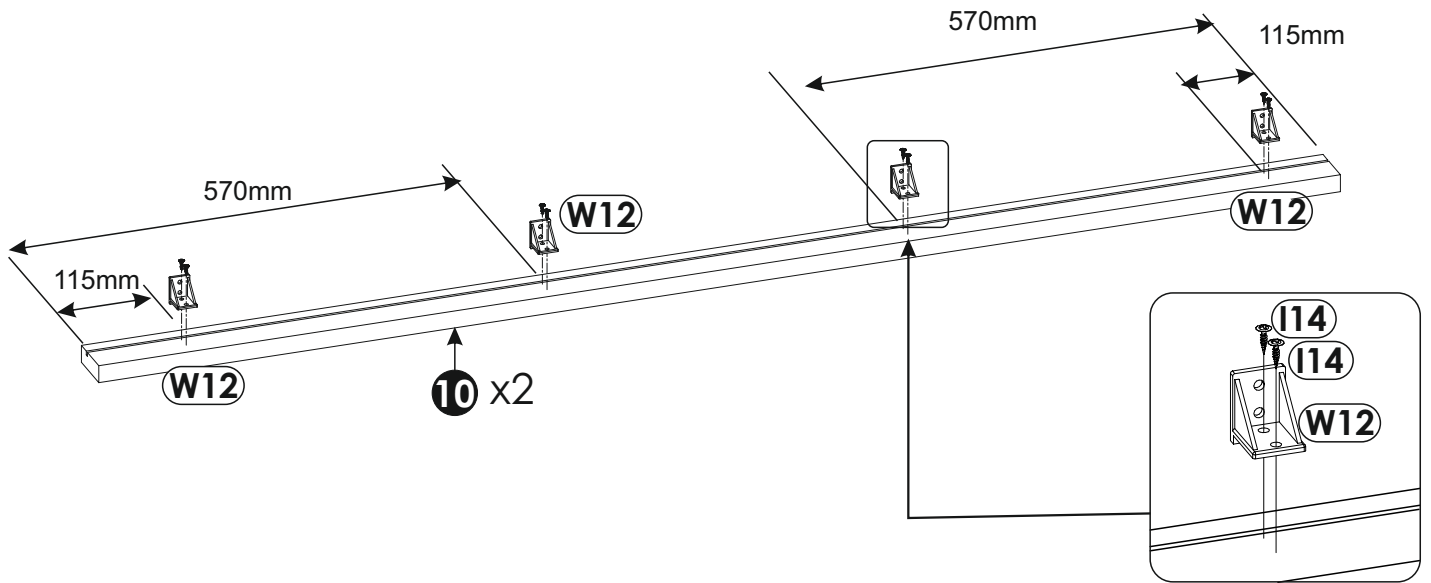
2 ▶



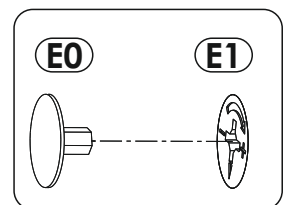
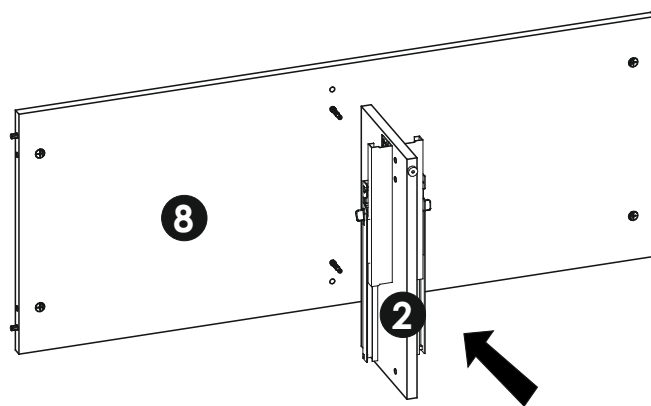
3 ▶



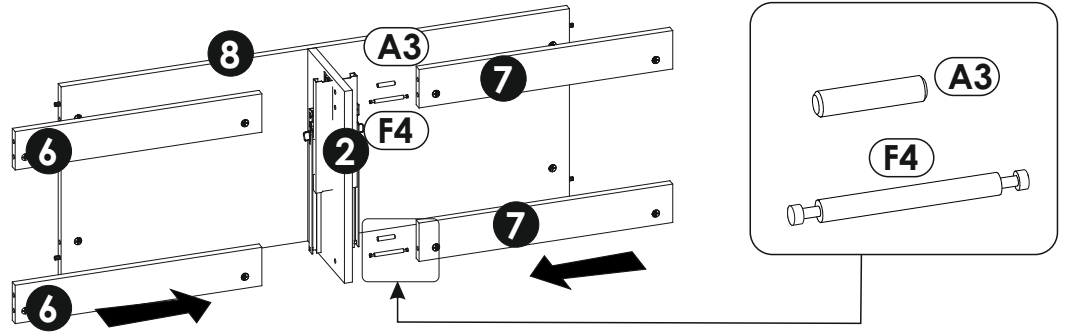
4 ▶



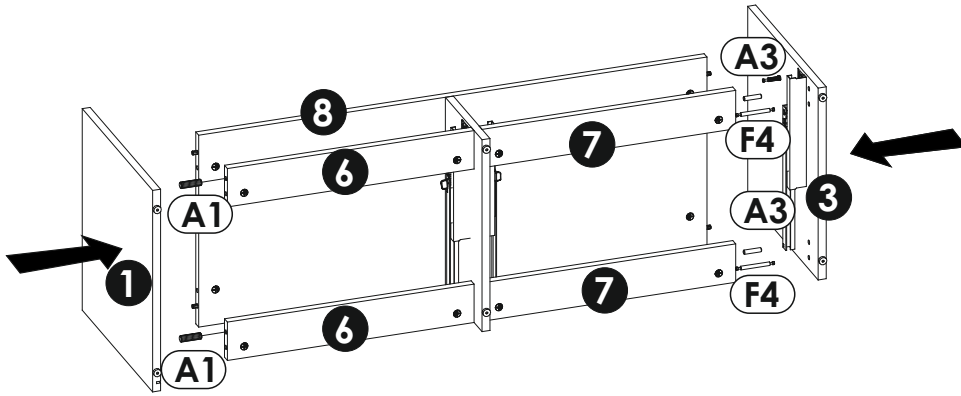
5 ▶



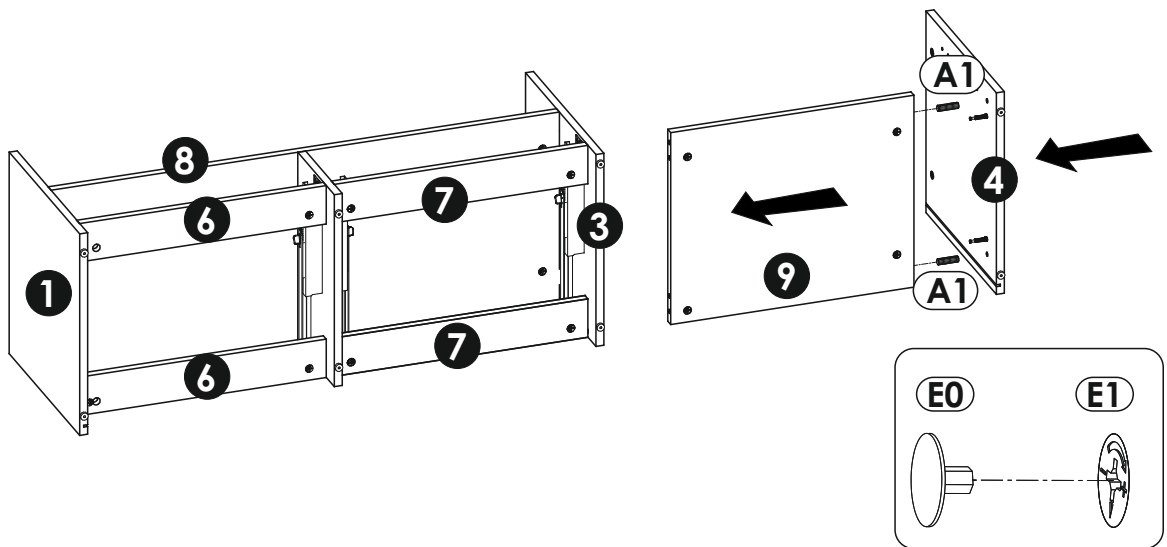
6 ▶



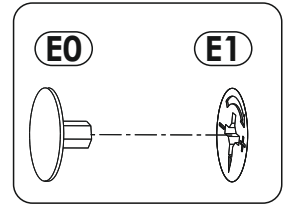
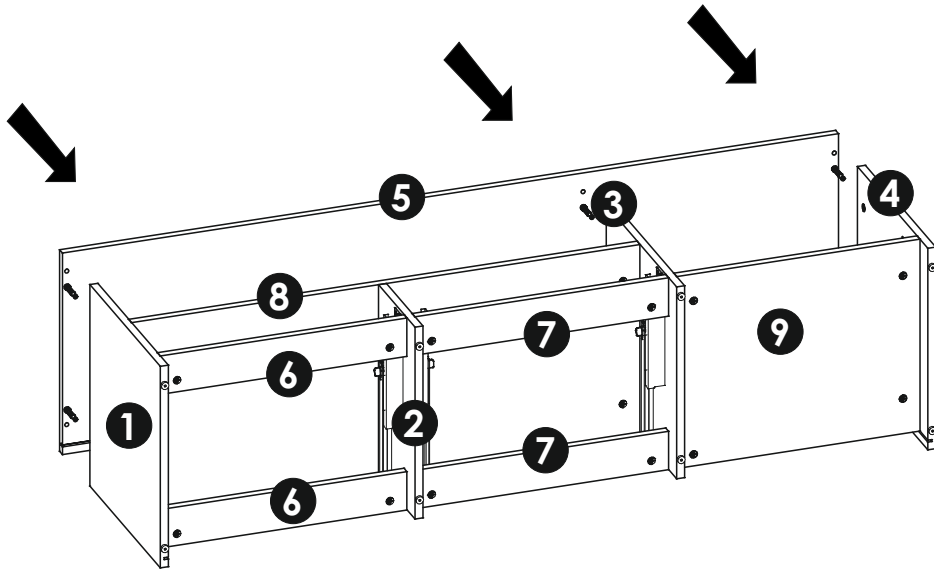
7 ▶



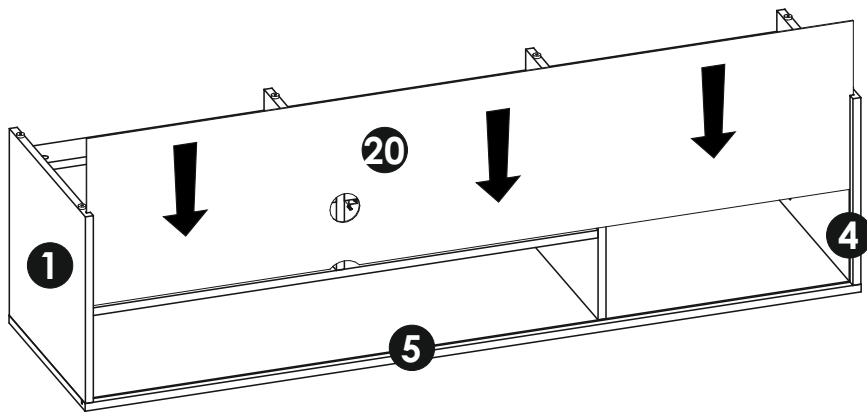
8 ▶



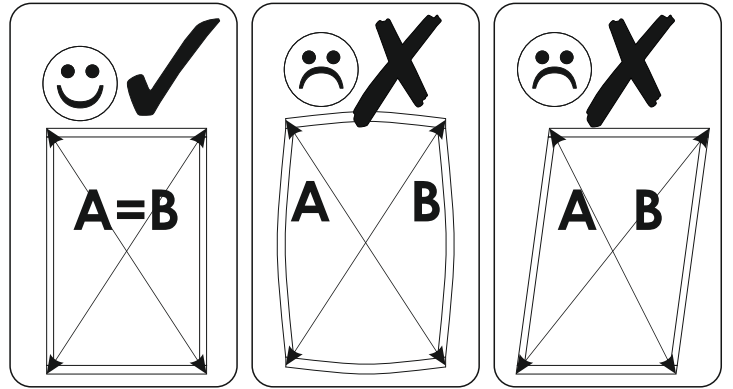
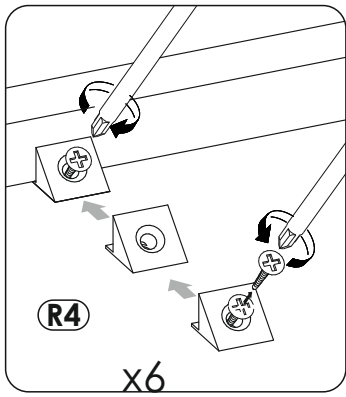
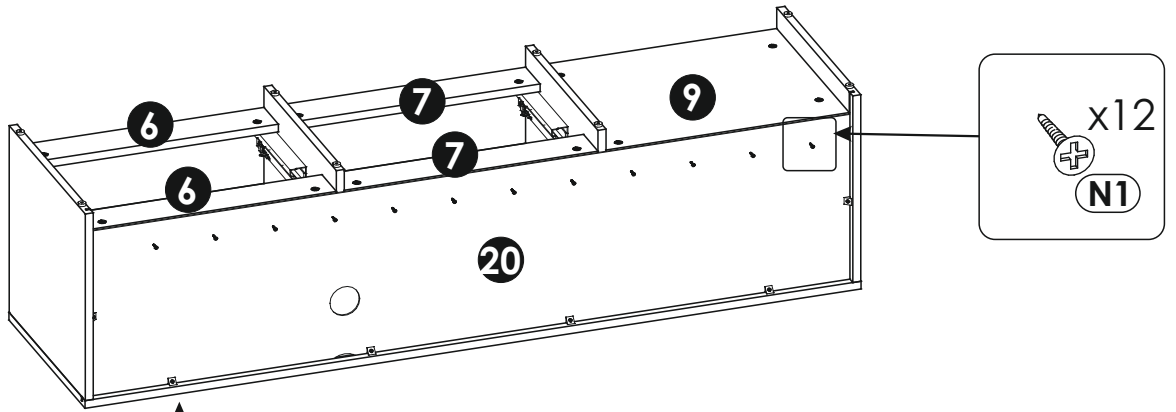
9 ▶



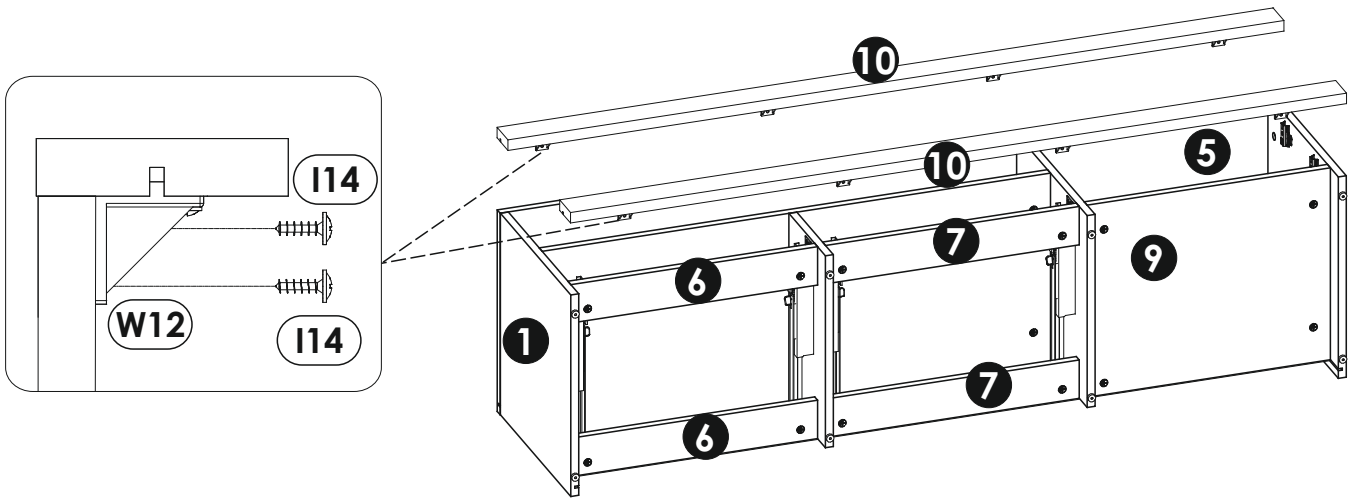
10 ▶



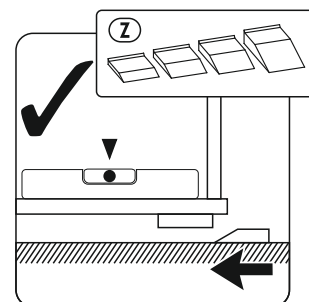
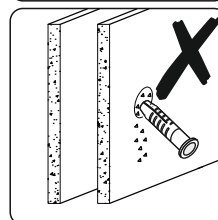
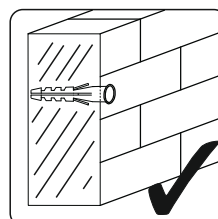
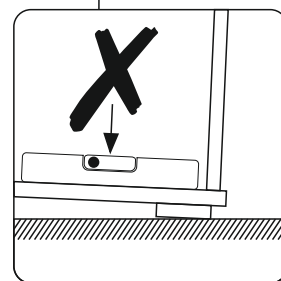
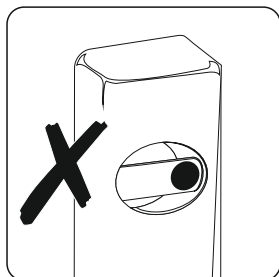
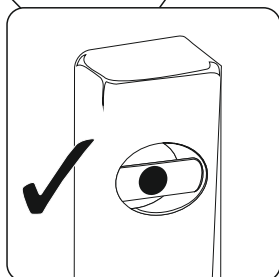
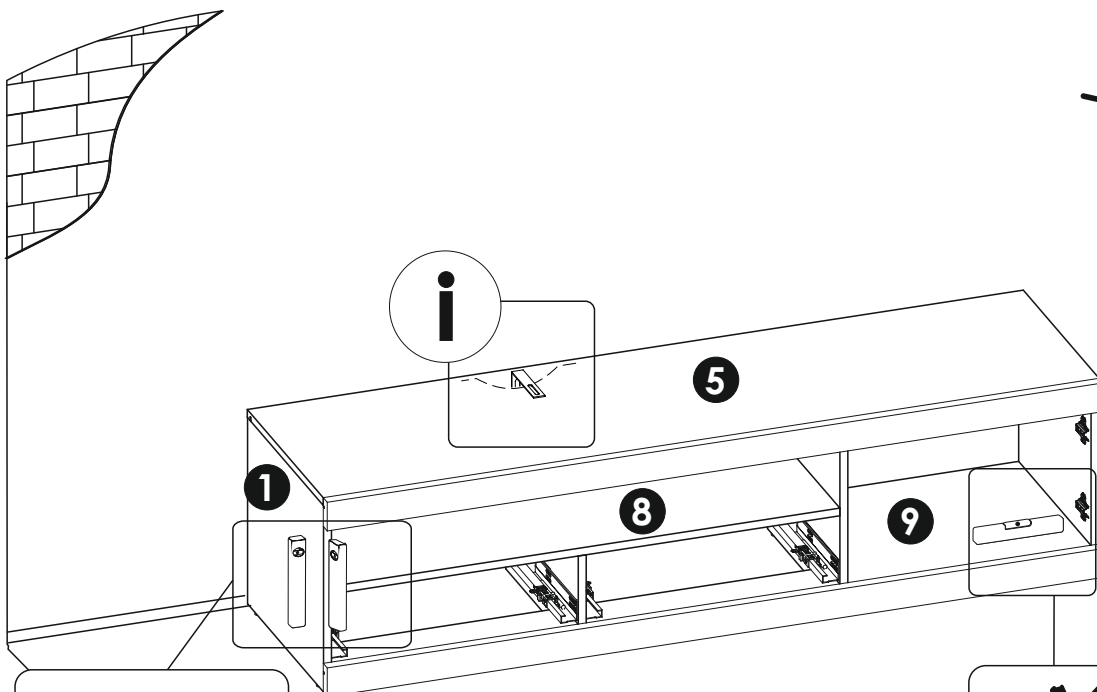
11 ▶



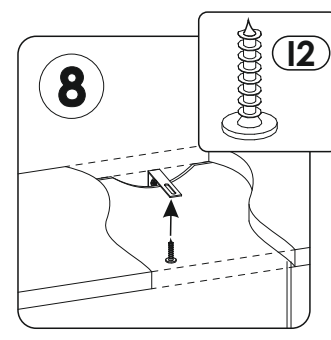
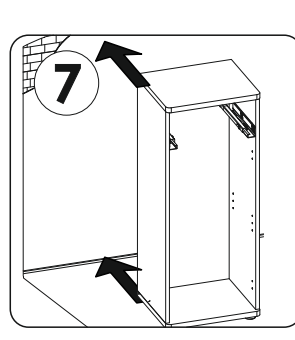
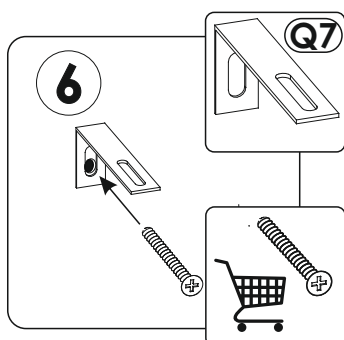
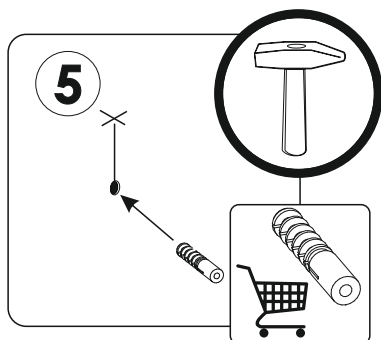
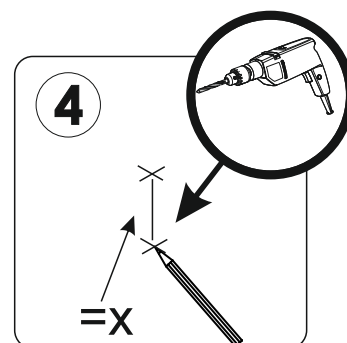
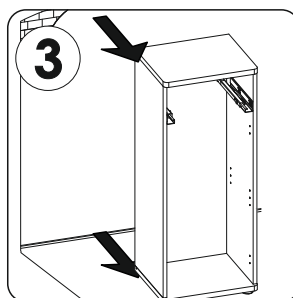
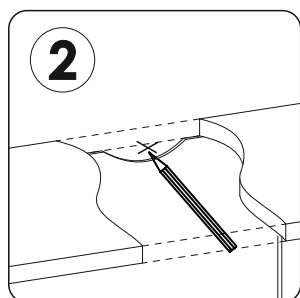
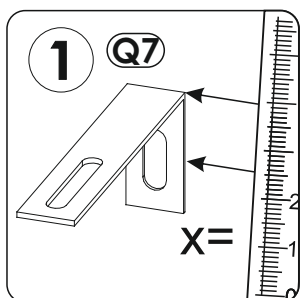
12 ▶



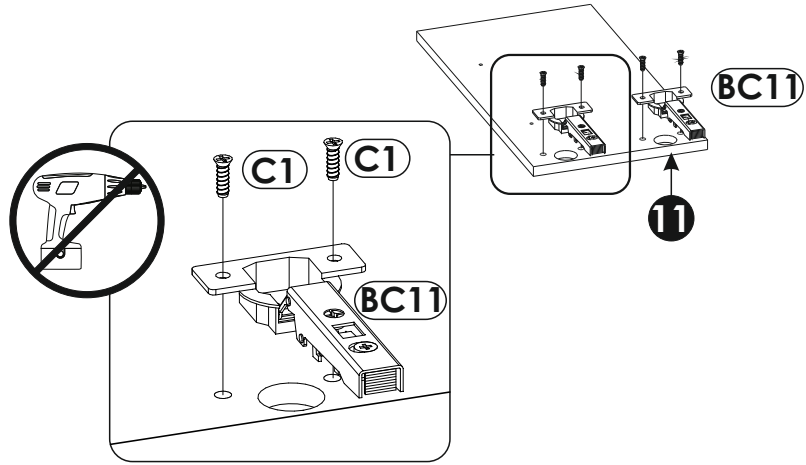
13 ▶



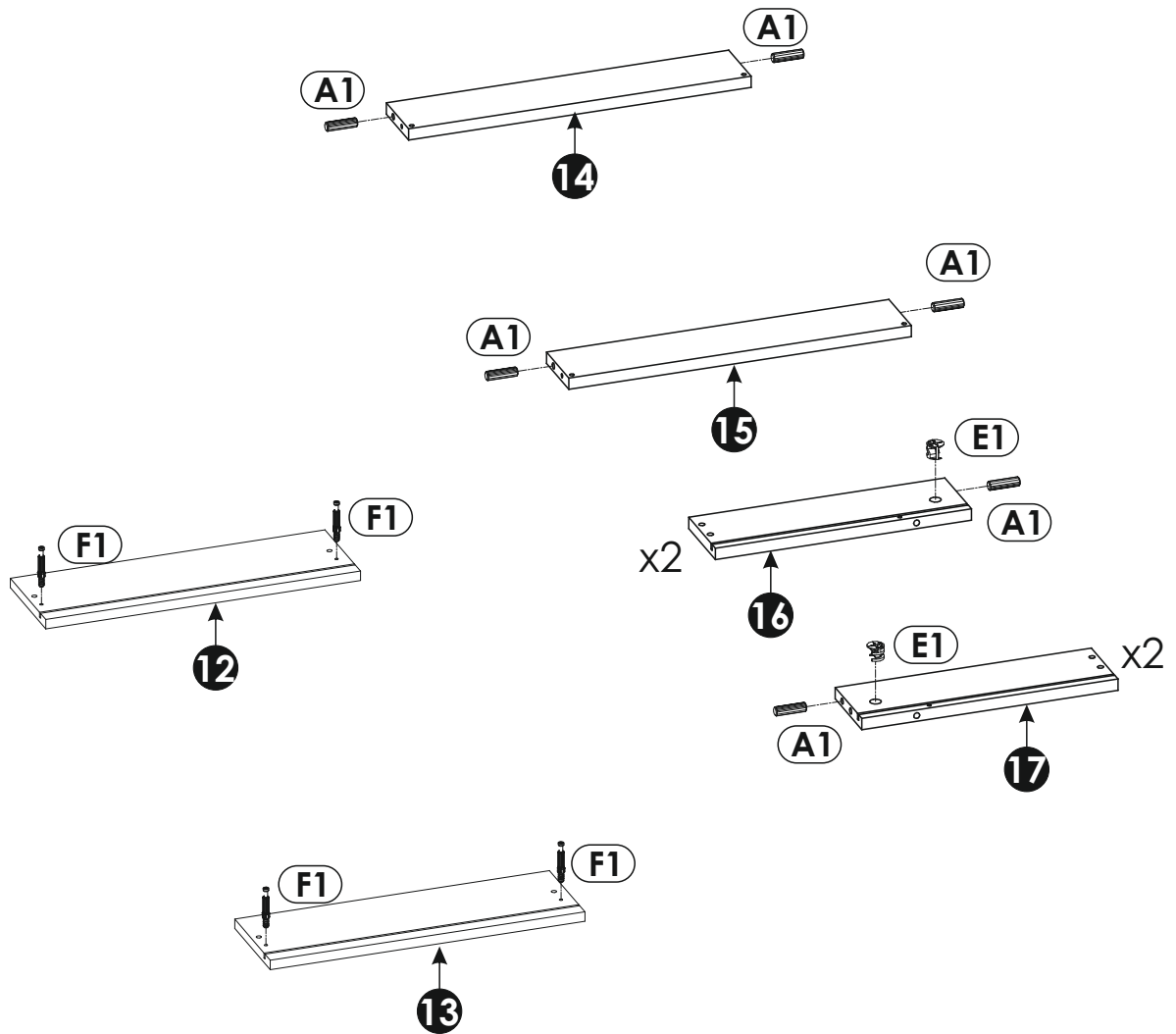
i



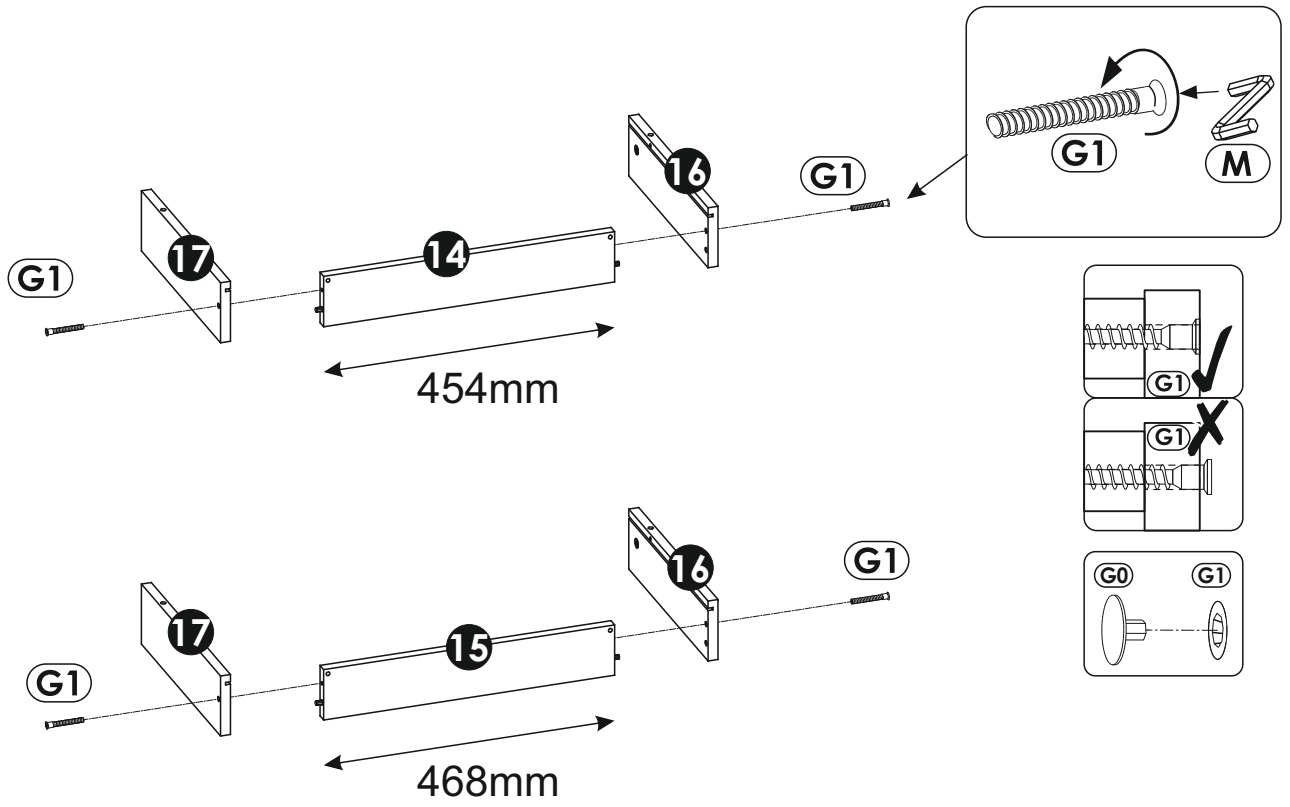
14▶



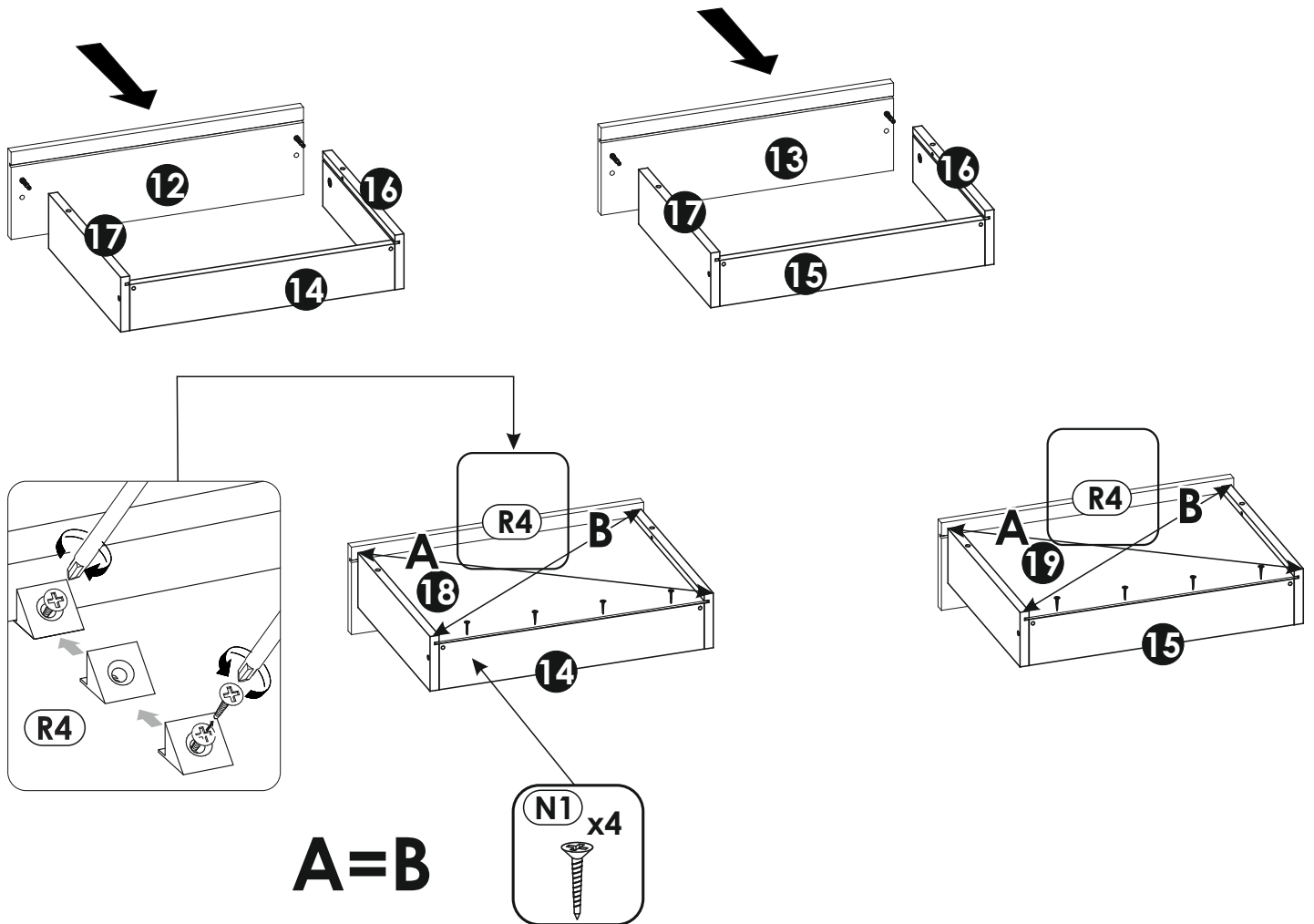
15▶

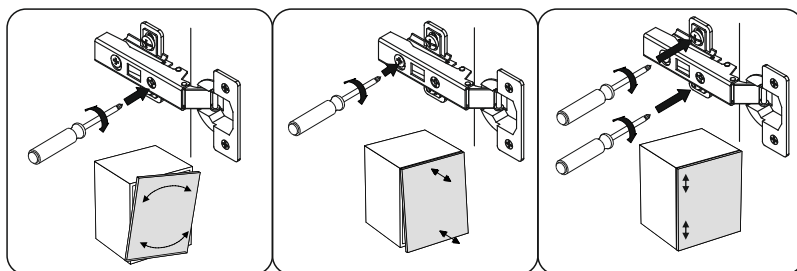
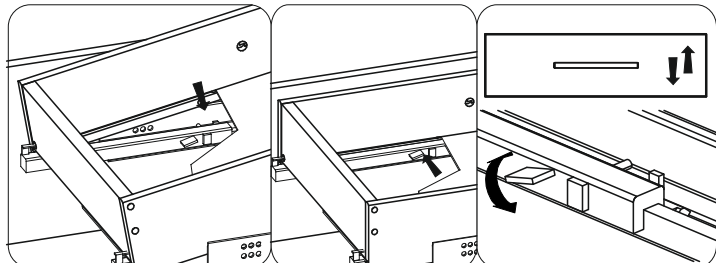
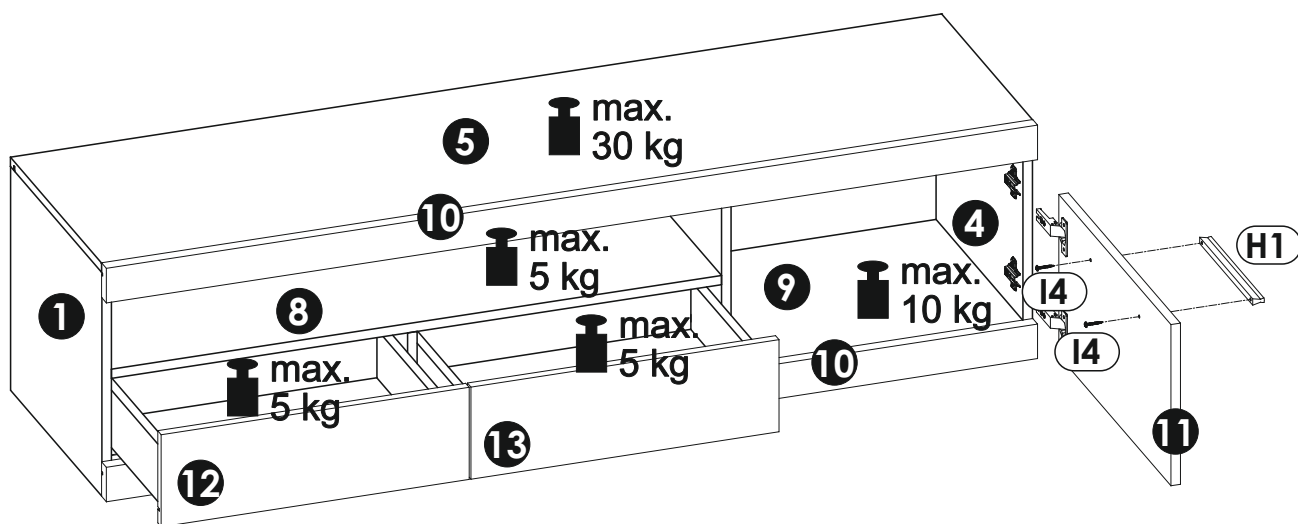
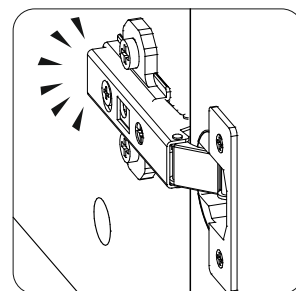
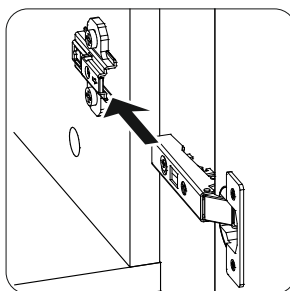


16▶



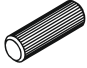
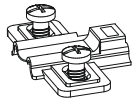
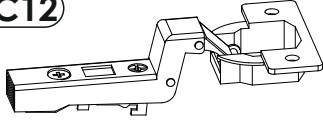



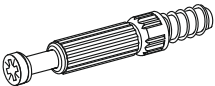
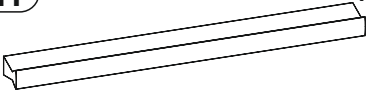

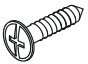


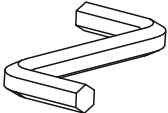
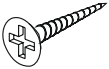
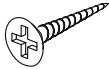
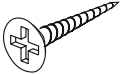
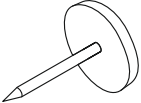
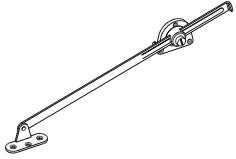
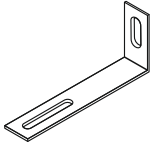
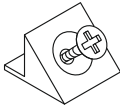

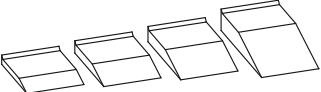
17▶

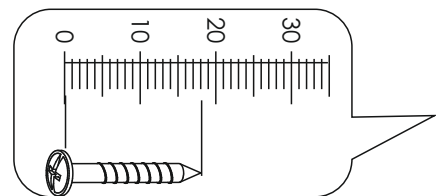
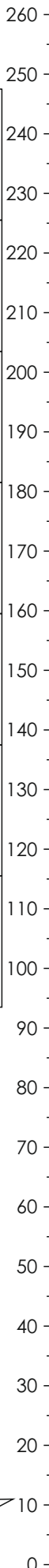




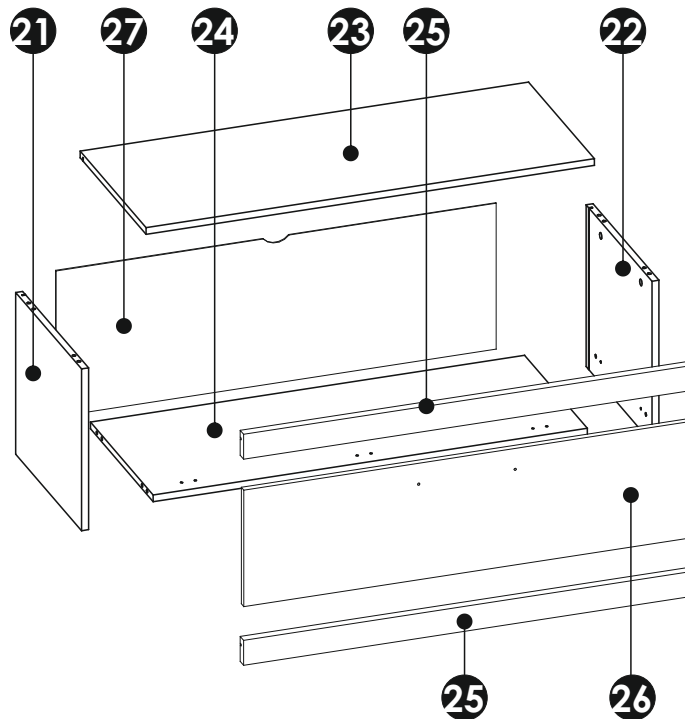
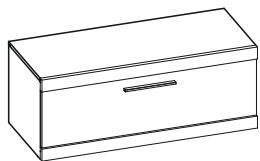
LAITALIA - T2

MM

<p>A1 8 x 35 mm x8</p> 	<p>BC10 x3</p> 	<p>BC12 x3</p> 
<p>C1 4 x 13 mm x6</p> 	<p>E0 x8</p> 	<p>E1 15 x 12 mm x8</p> 
<p>F1 6 x 34 mm x8</p> 	<p>H1 x1</p> 	<p>I2 4 x 16 mm x1</p> 
<p>I4 3,5 x 27 mm x2</p> 	<p>I7 4 x 16 mm x1</p> 	<p>I14 3 x 13 mm x32</p> 
<p>M x1</p> 	<p>N0 3 X 13 mm x3</p> 	<p>N1 3 X 16 mm x8</p> 
<p>N2 3,5 X 16 mm x3</p> 	<p>O2 x4</p> 	<p>P x1</p> 
<p>Q7 x1</p> 	<p>R4 x5</p> 	<p>W12 x8</p> 
<p>Z x1</p> 		

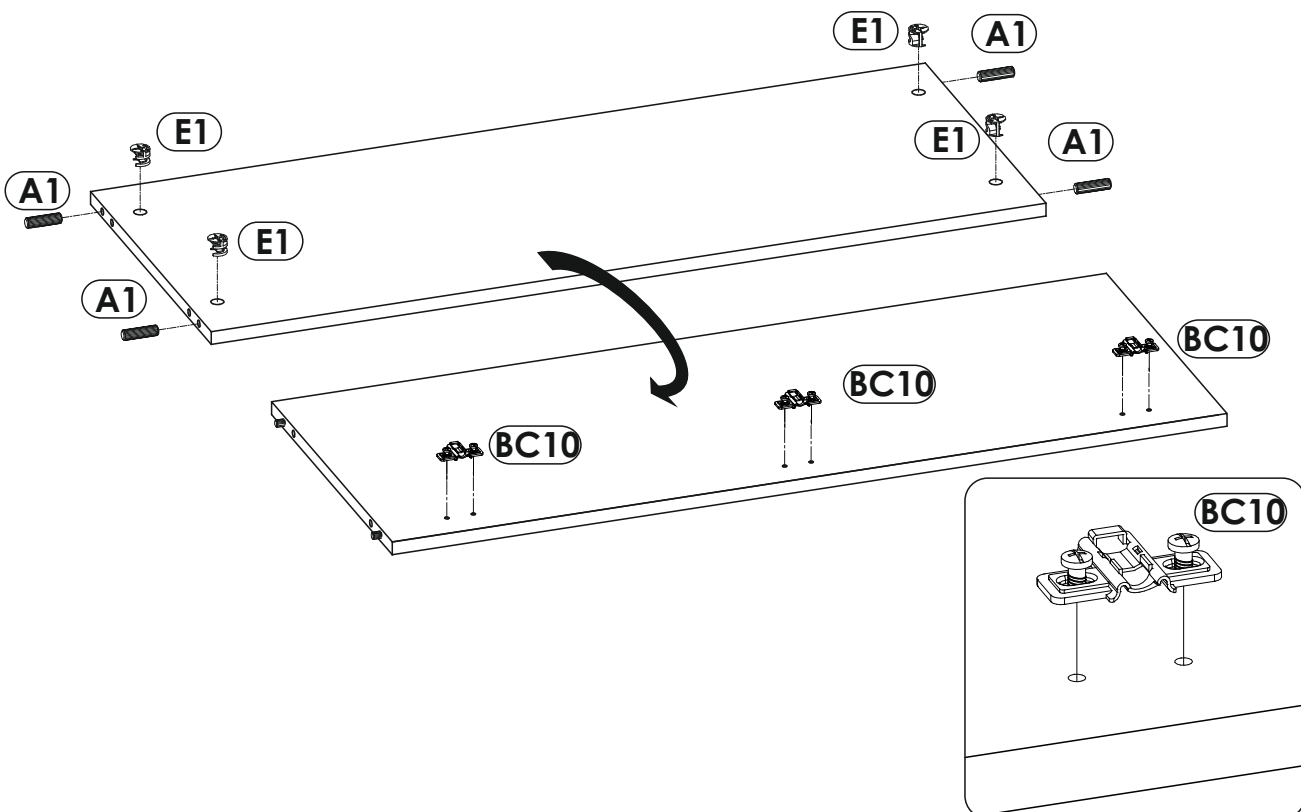
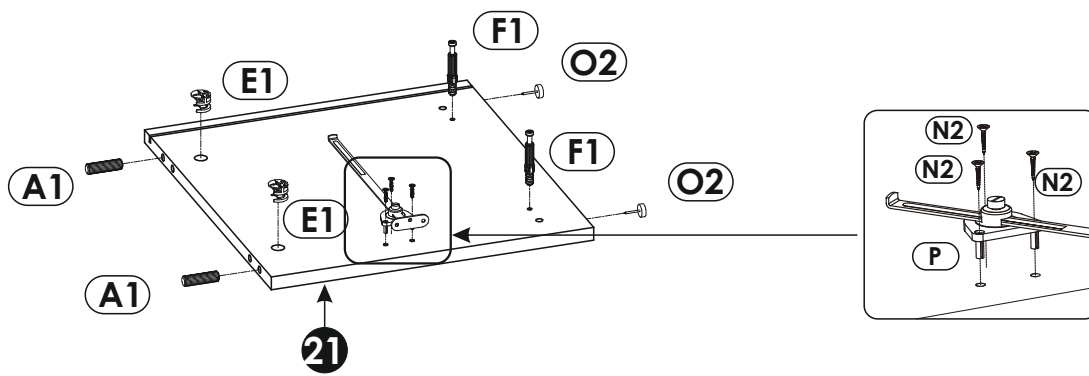
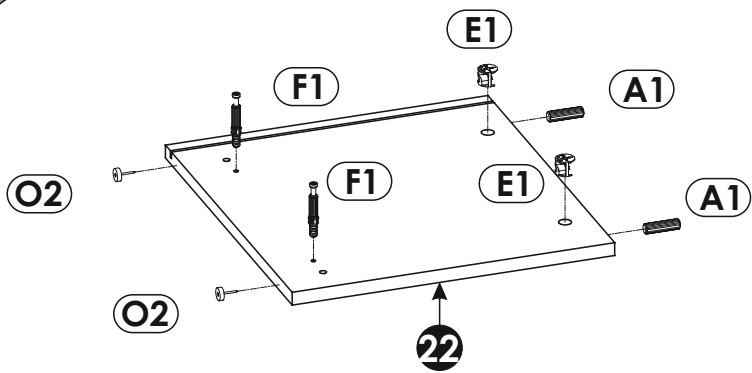


LAITALIA - T2

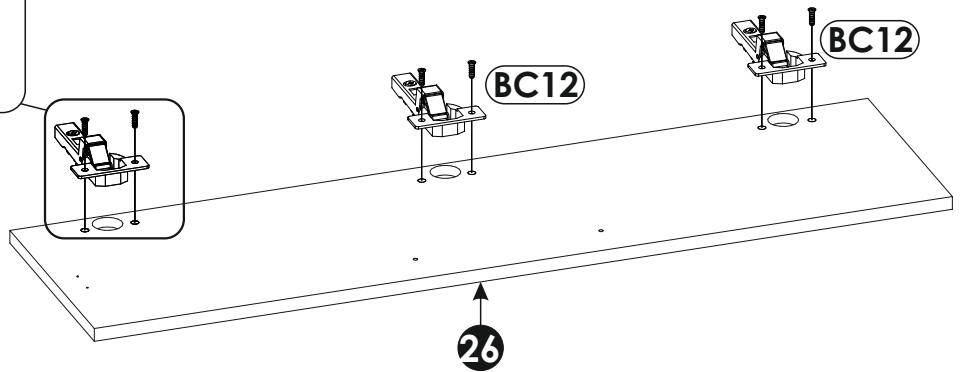
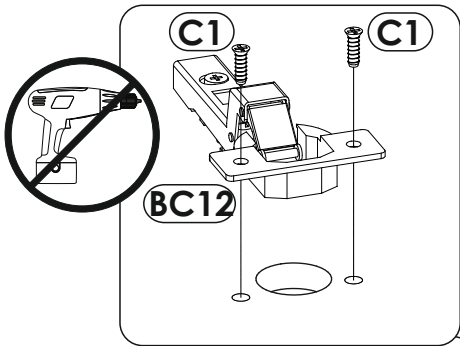
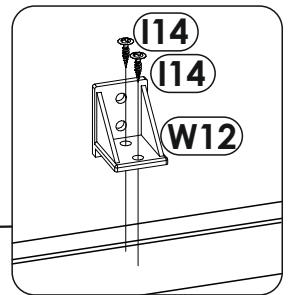
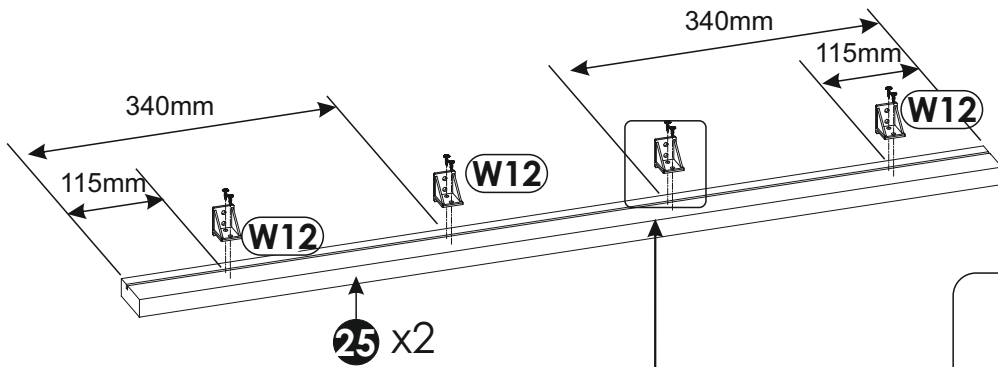
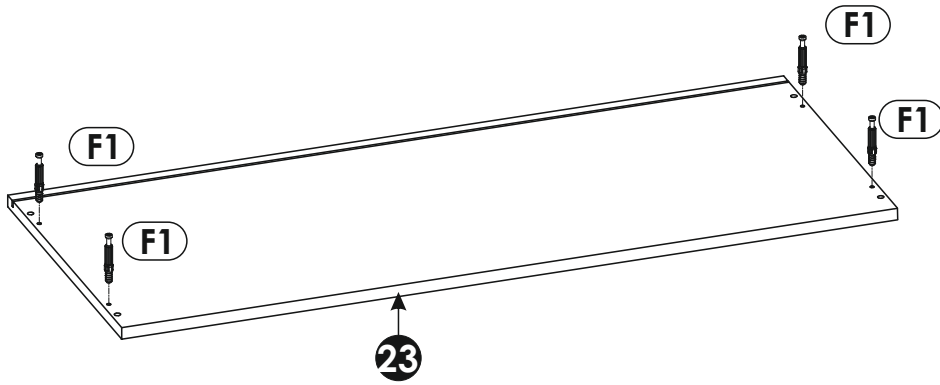


21	389	420	16	x1	1/4
22	389	420	16	x1	1/4
23	1040	420	16	x1	1/4
24	1007	400	16	x1	1/4

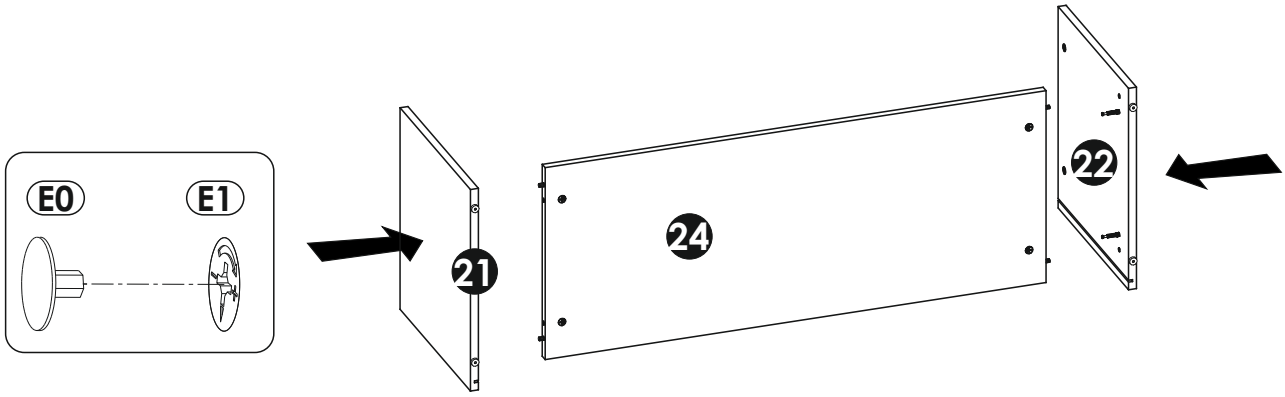
25	1040	60	22	x2	1/4
26	1035	280	16	x1	1/4
27	1021	351	3	x1	1/4



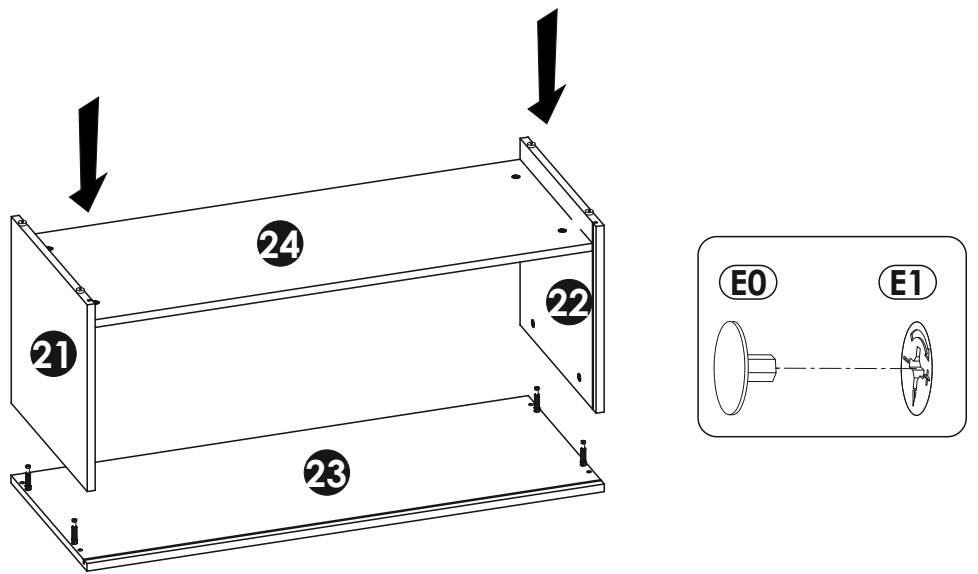
2▶



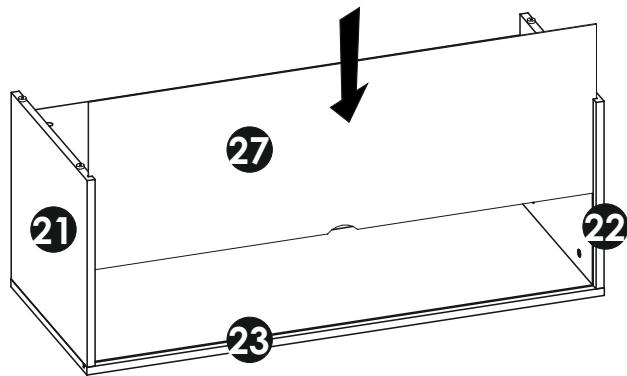
3 ▶



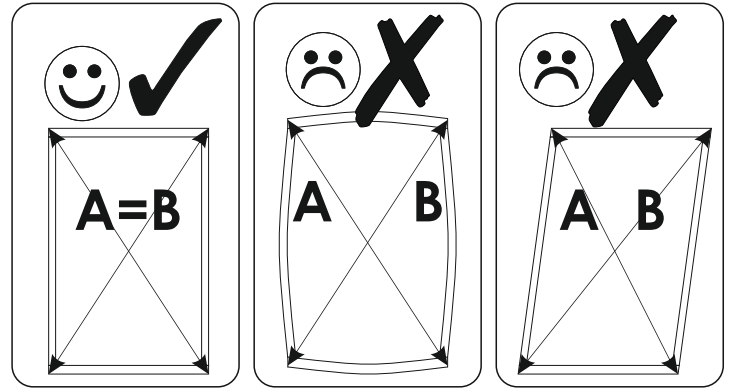
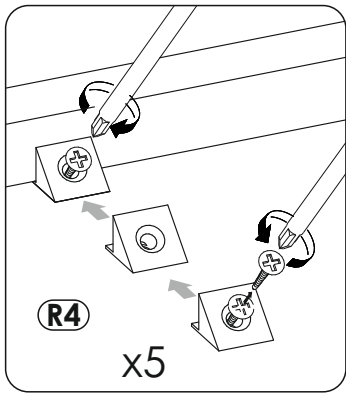
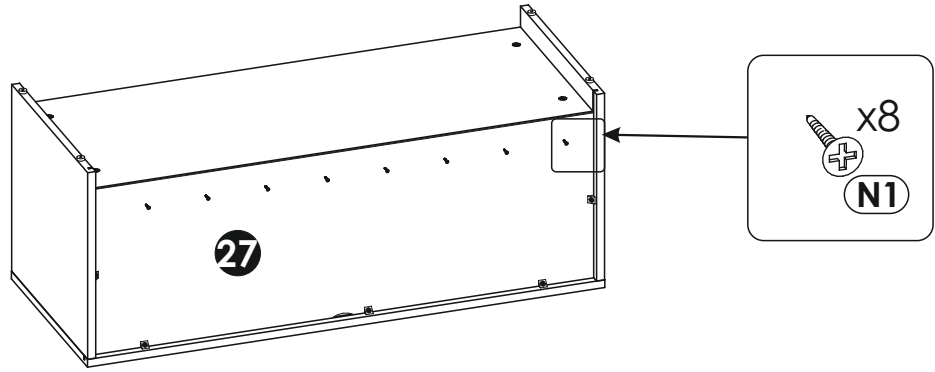
4 ▶



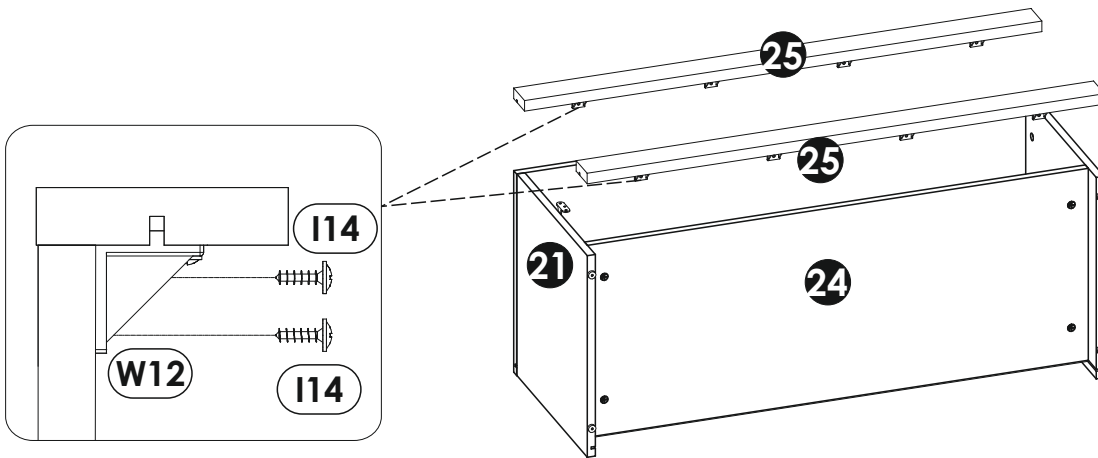
5 ▶



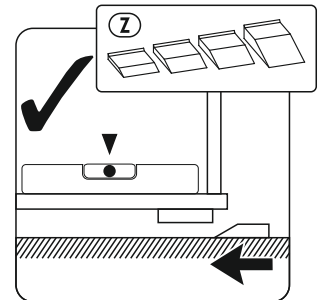
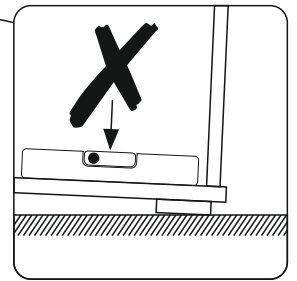
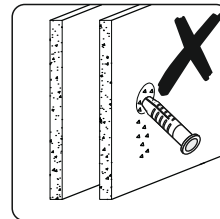
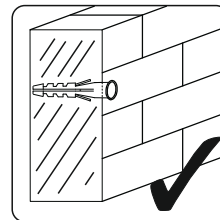
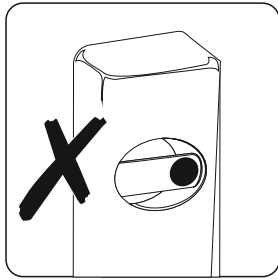
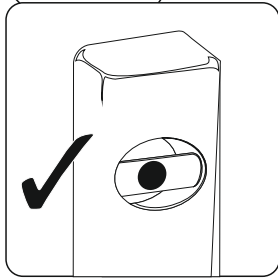
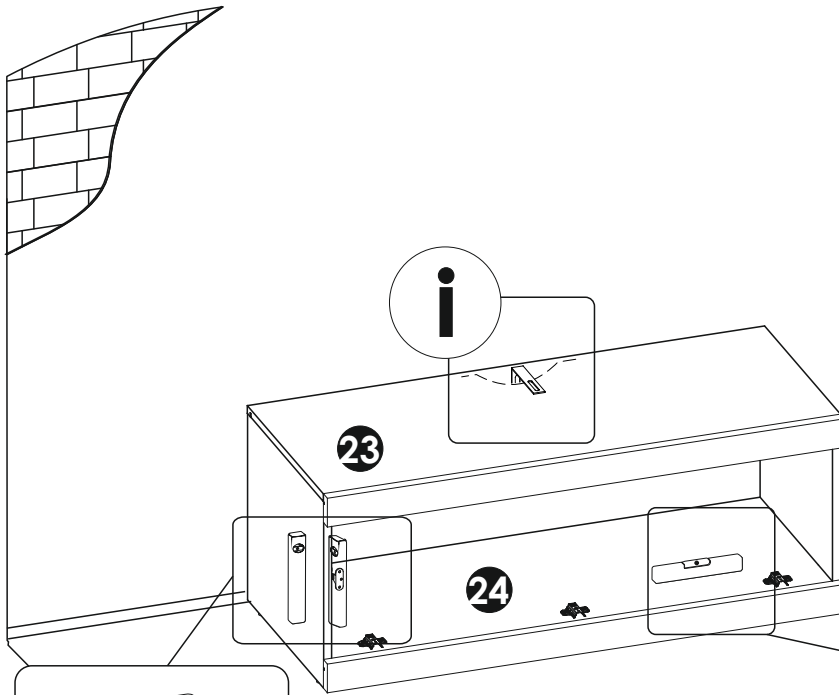
6 ▶



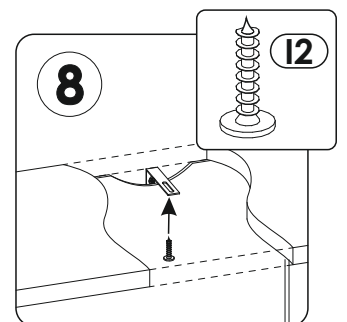
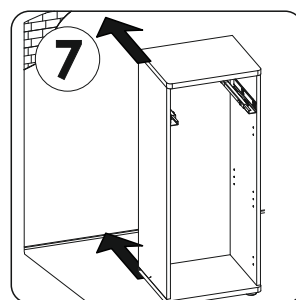
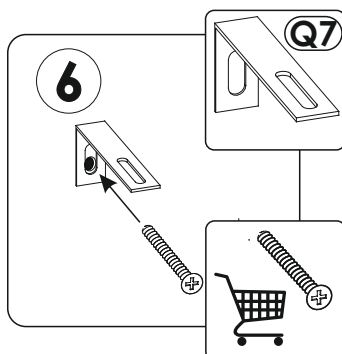
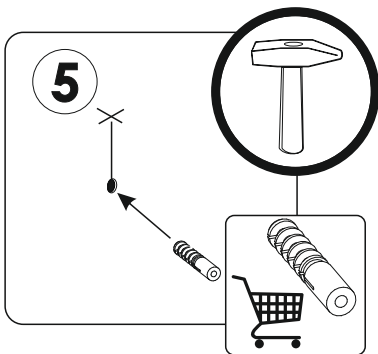
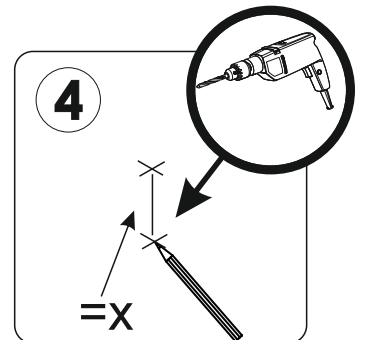
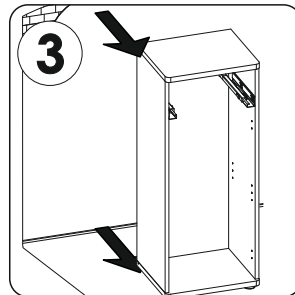
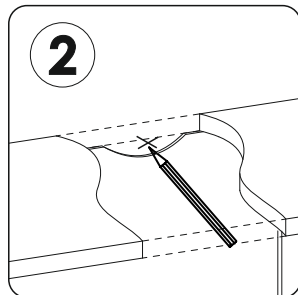
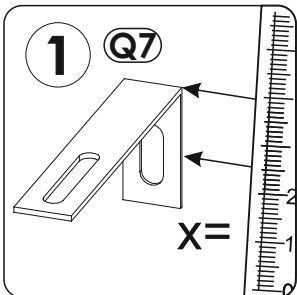
7 ▶

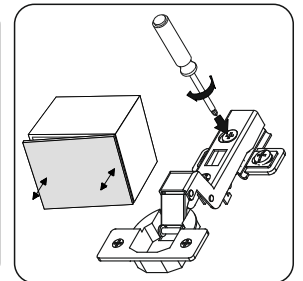
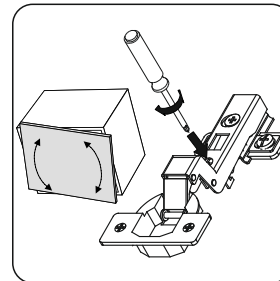
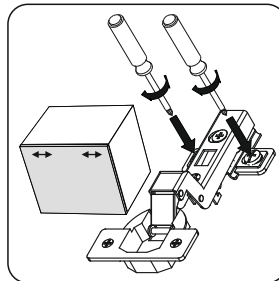
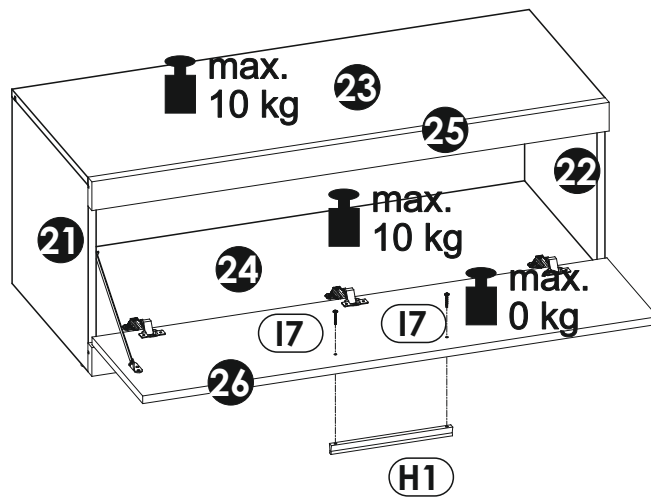
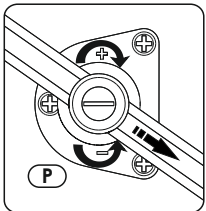
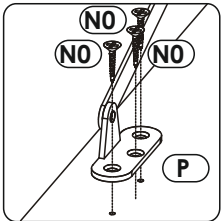
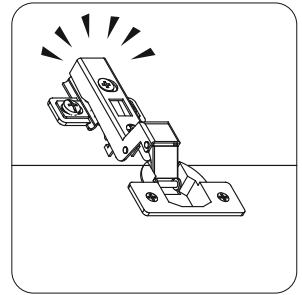
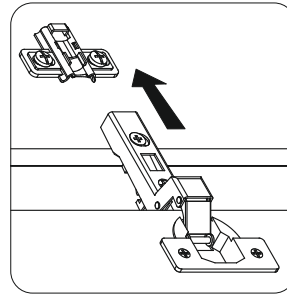


8 ▶



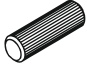
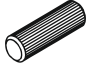
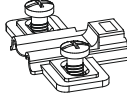
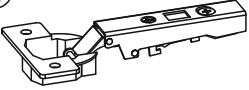




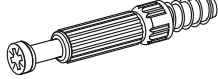
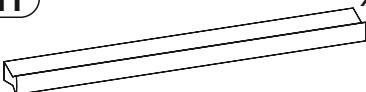


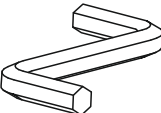
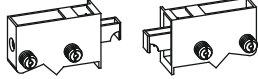

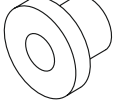
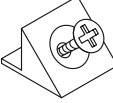
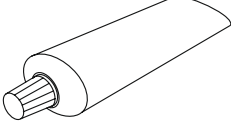
i

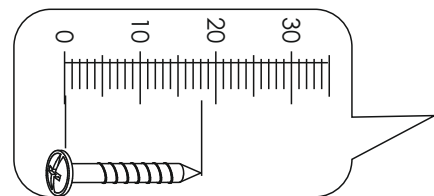
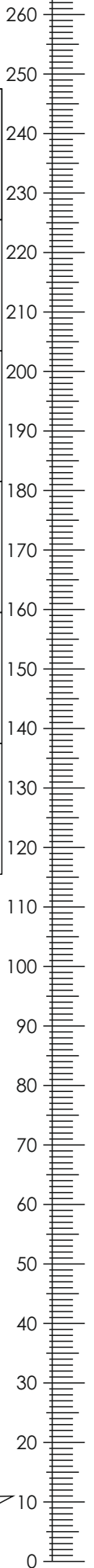




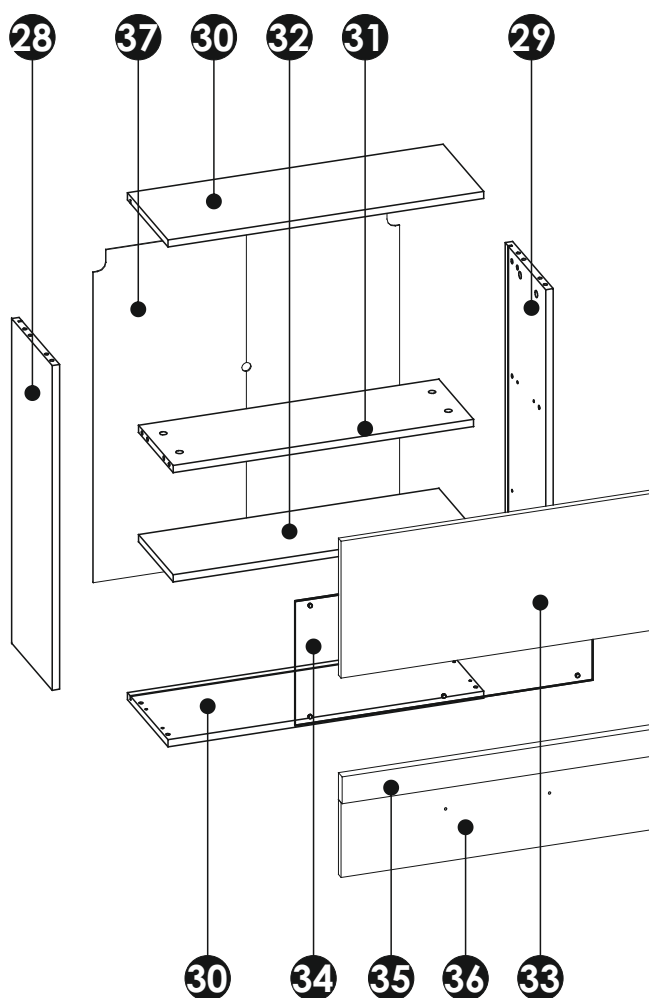
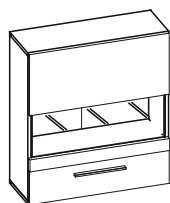
LAITALIA - T3

MM

A1 8 x 35 mm x12 	A2 8 x 45 mm x4 	BC10 x2 
BC11 x2 	C1 4 x 13 mm x4 	D2 x4 
E0 x12 	E1 15 x 12 mm x12 	F1 6 x 34 mm x12 
H1 x1 	I4 3,5 x 27 mm x2 	I7 4 x 16 mm x6 
M x1 	P8A x1 	P15 x1 
R3 x6 	R4 x8 	S x1 

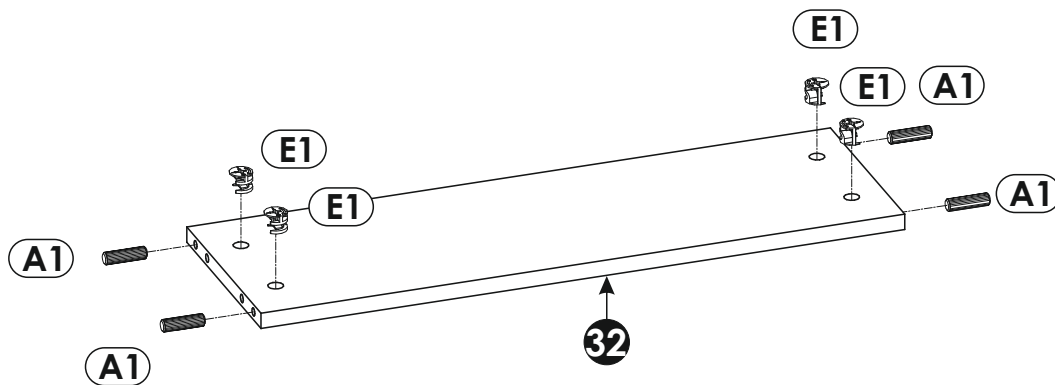
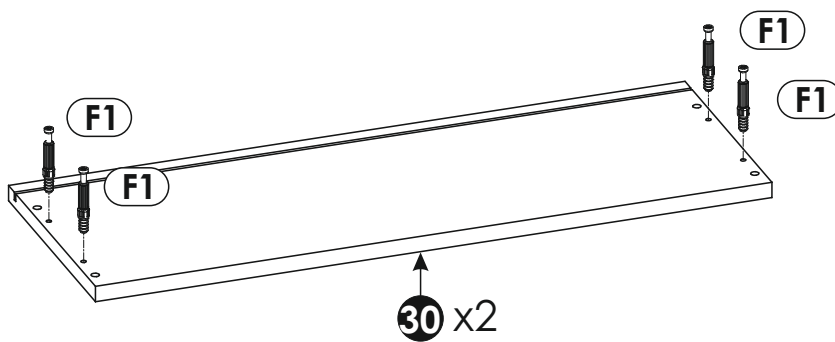
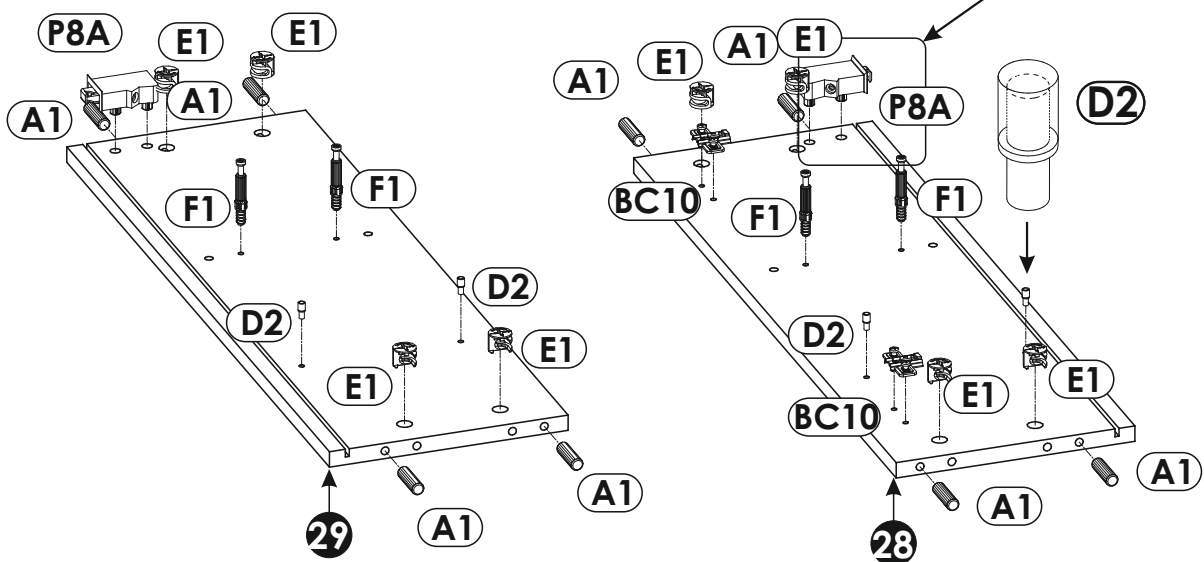
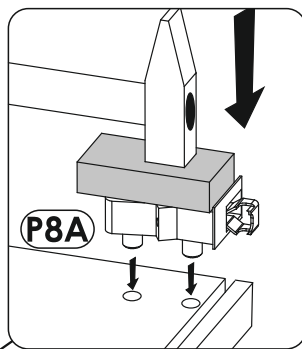


LAITALIA - T3

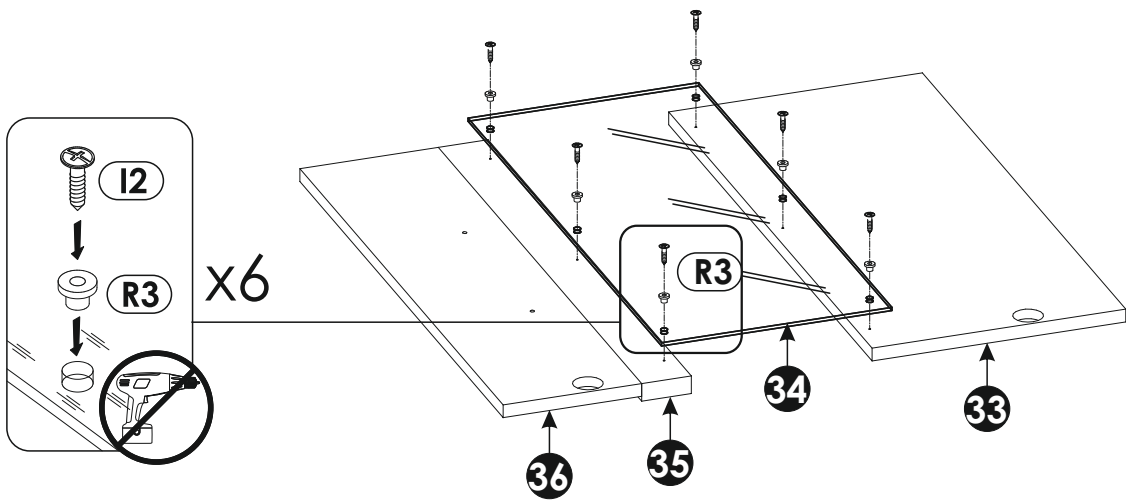
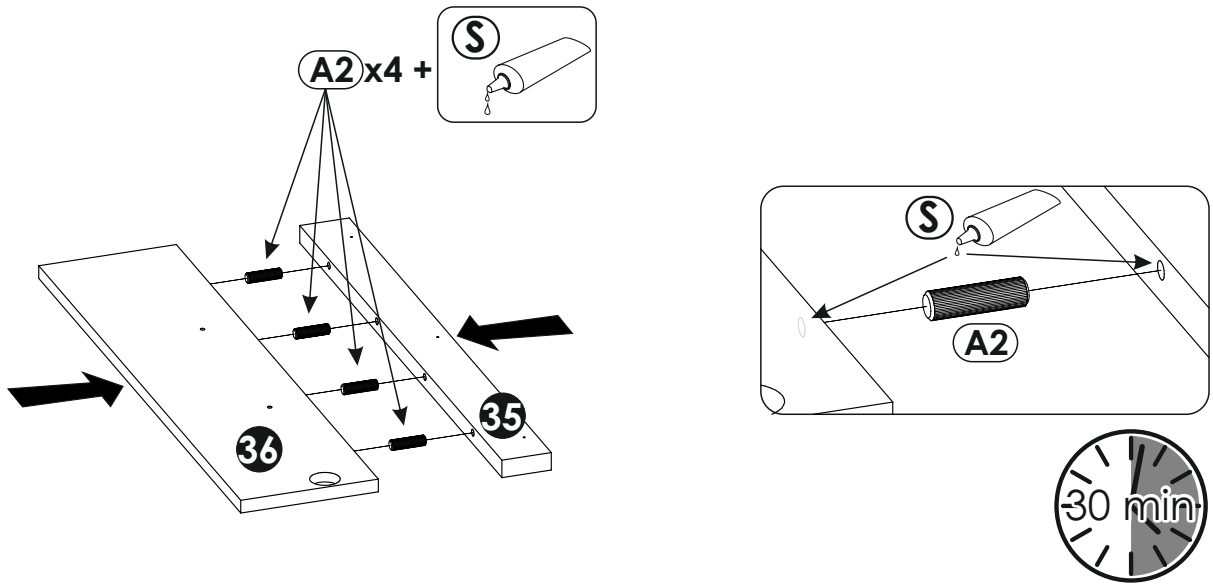


28	725	240	16	x1	1/4
29	725	240	16	x1	1/4
30	680	240	16	x2	1/4
31	647	205	16	x1	1/4
32	647	205	16	x1	1/4

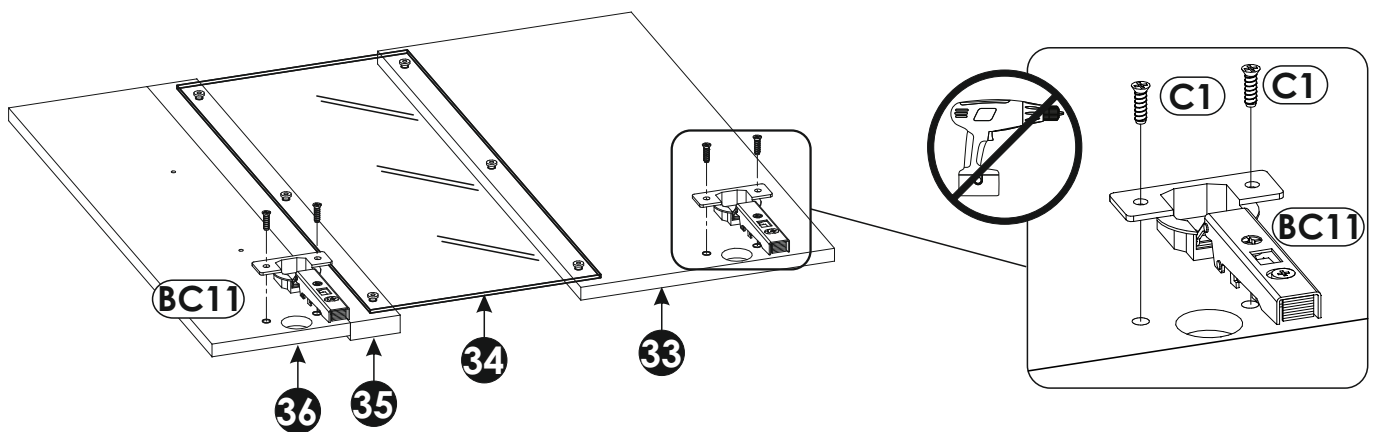
33	674	306	16	x1	1/4
34	641	278	4	x1	1/4
35	674	60	22	x1	1/4
36	739	660	3	x1	1/4
37	739	660	3	x1	1/4



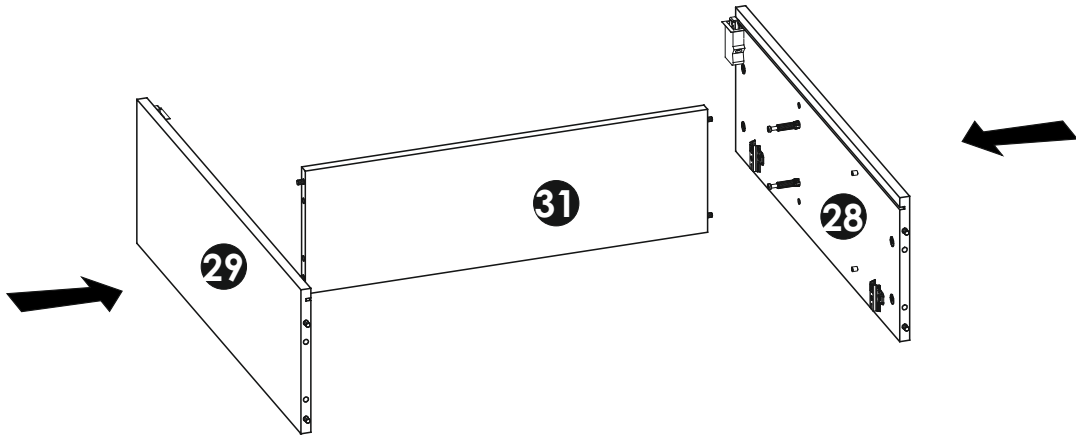
2 ▶



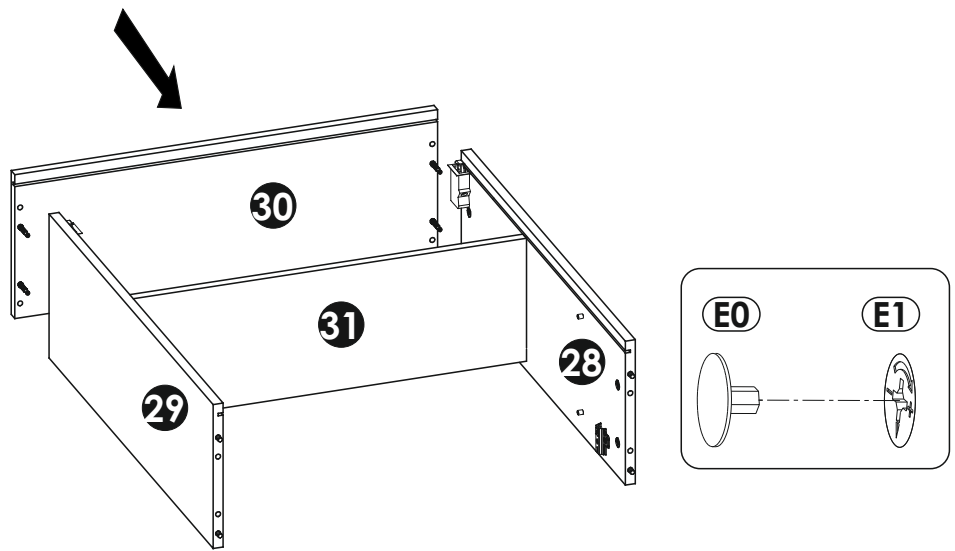
3 ▶



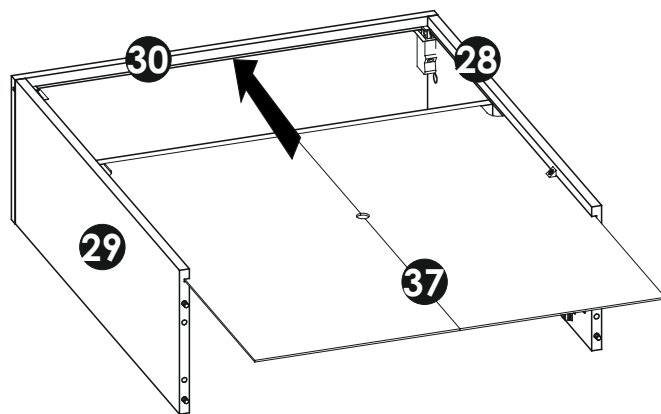
4 ▶



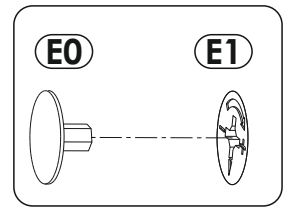
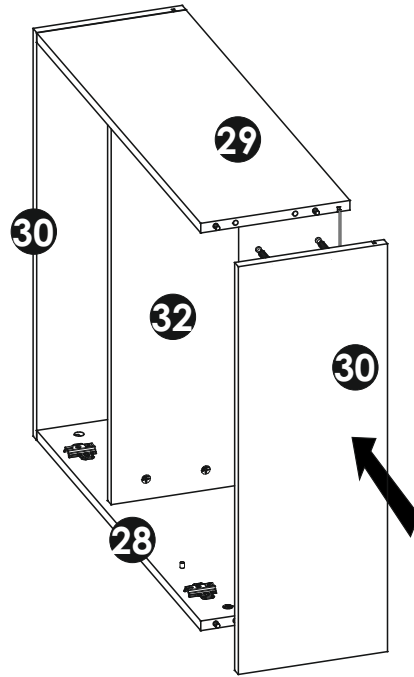
5 ▶



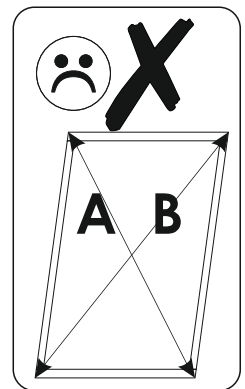
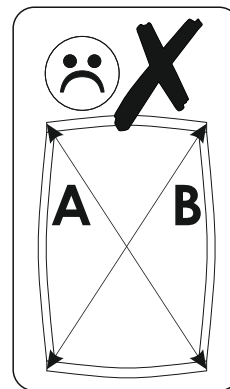
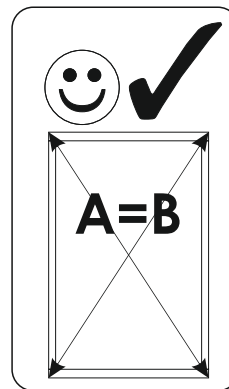
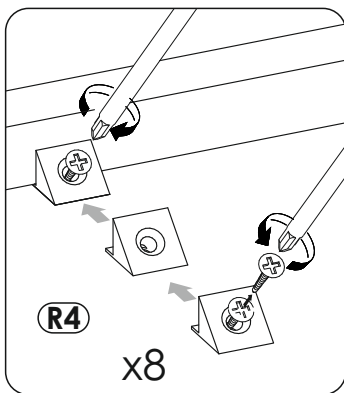
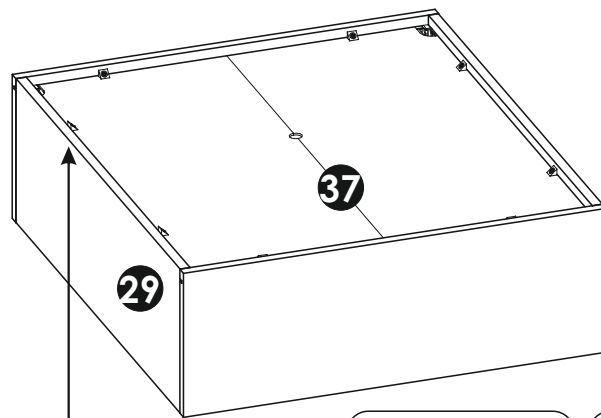
6 ▶

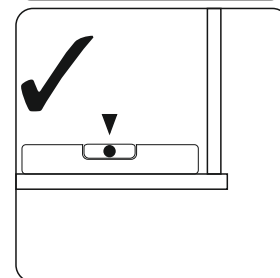
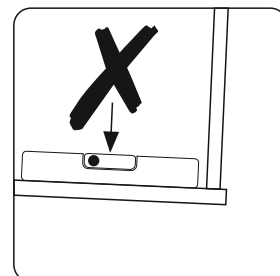
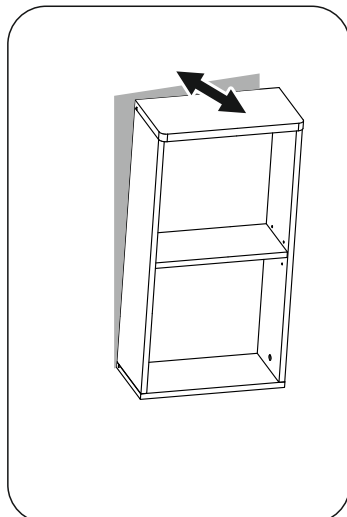
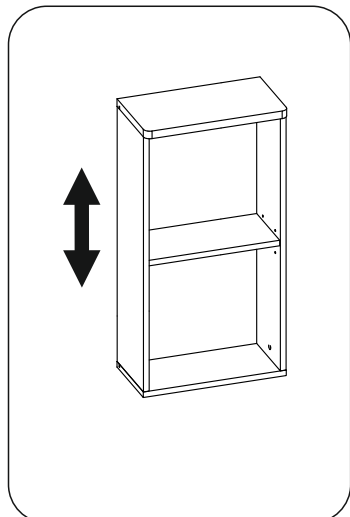
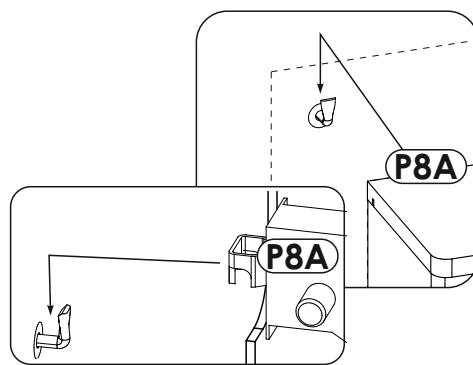
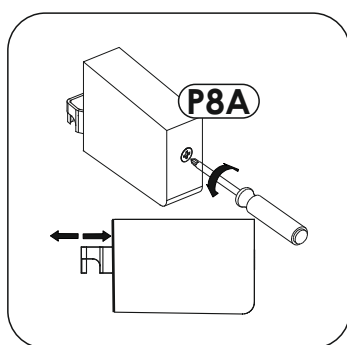
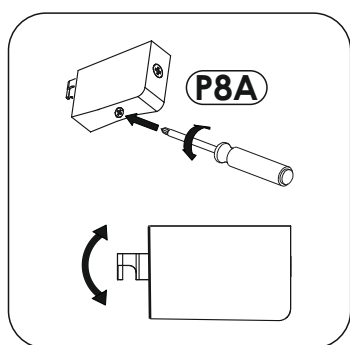
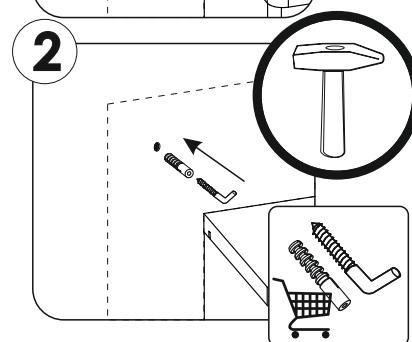
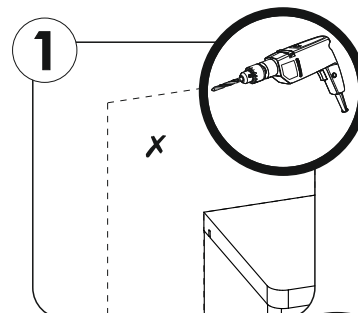
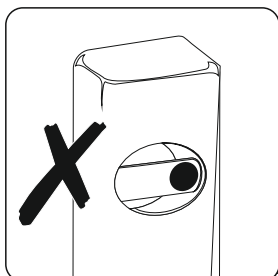
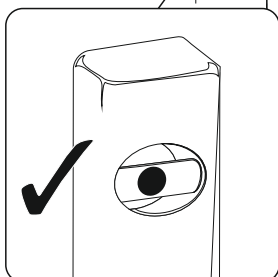
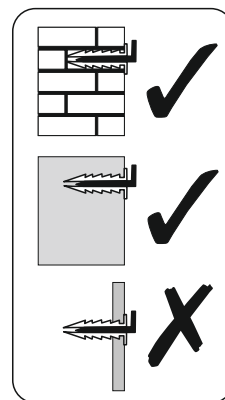
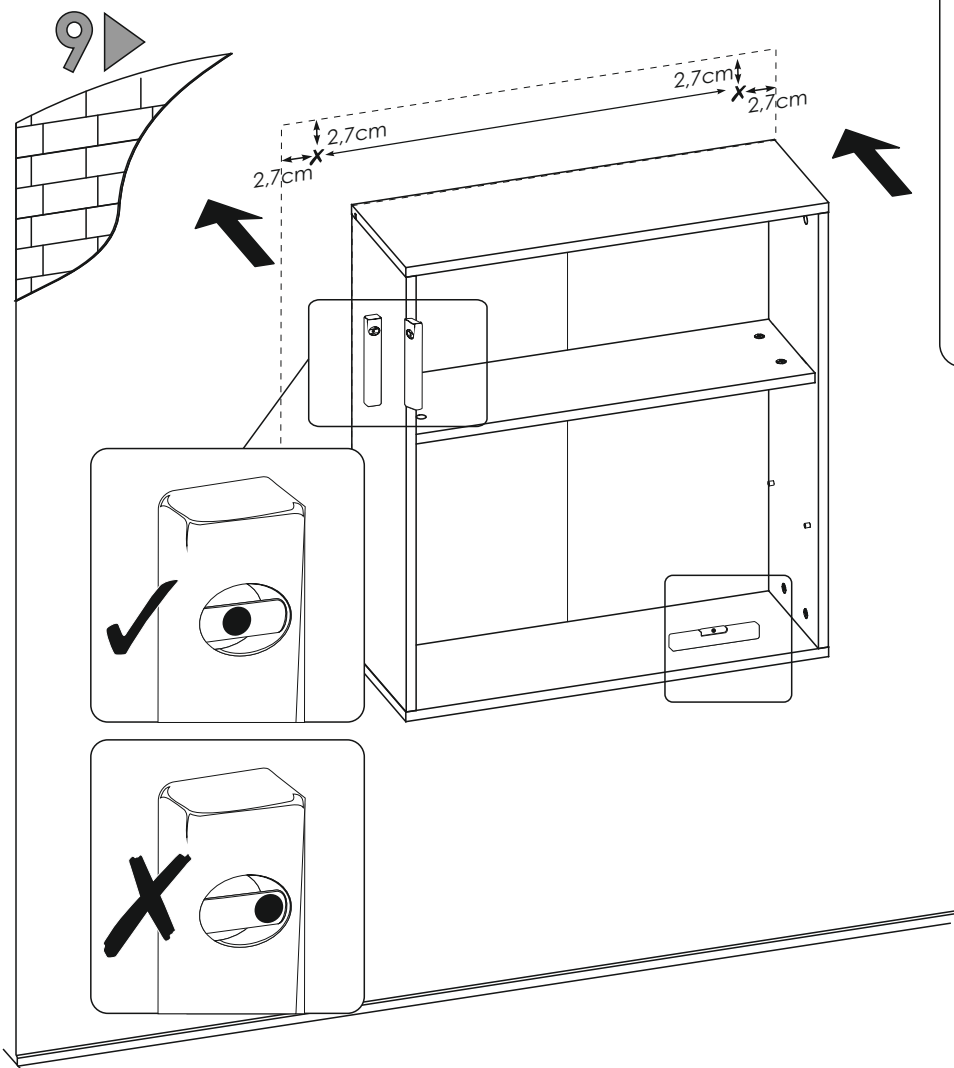


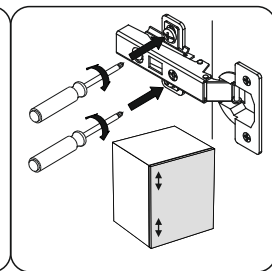
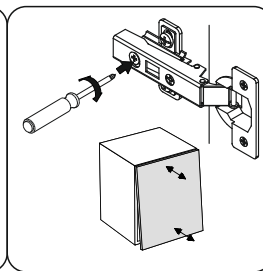
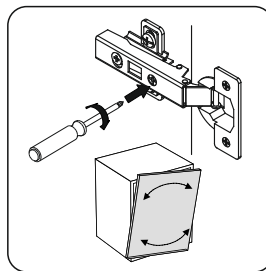
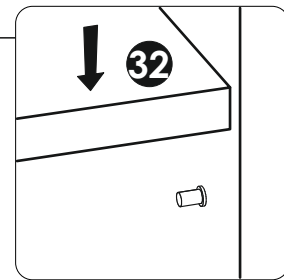
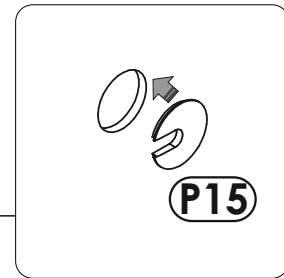
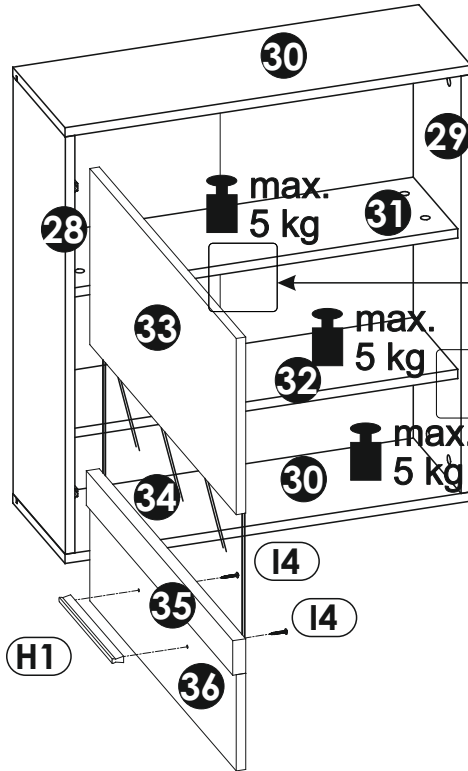
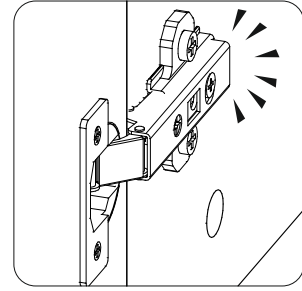
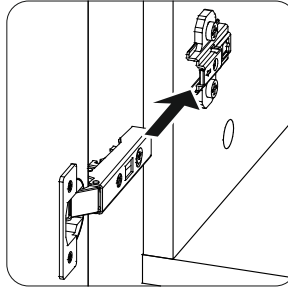
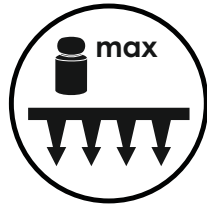
7 ▶



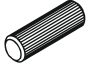
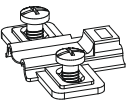
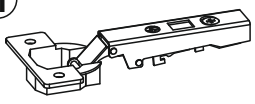

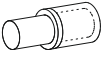


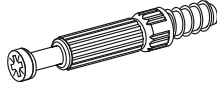
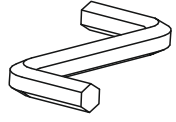
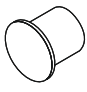
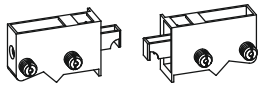
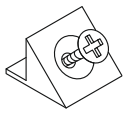
8 ▶

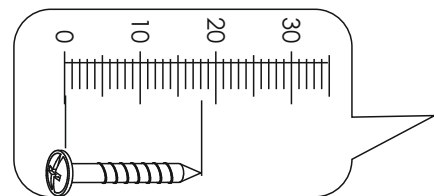
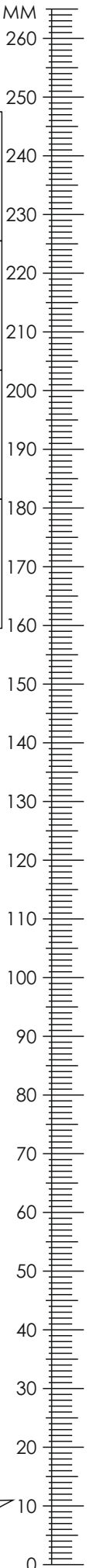




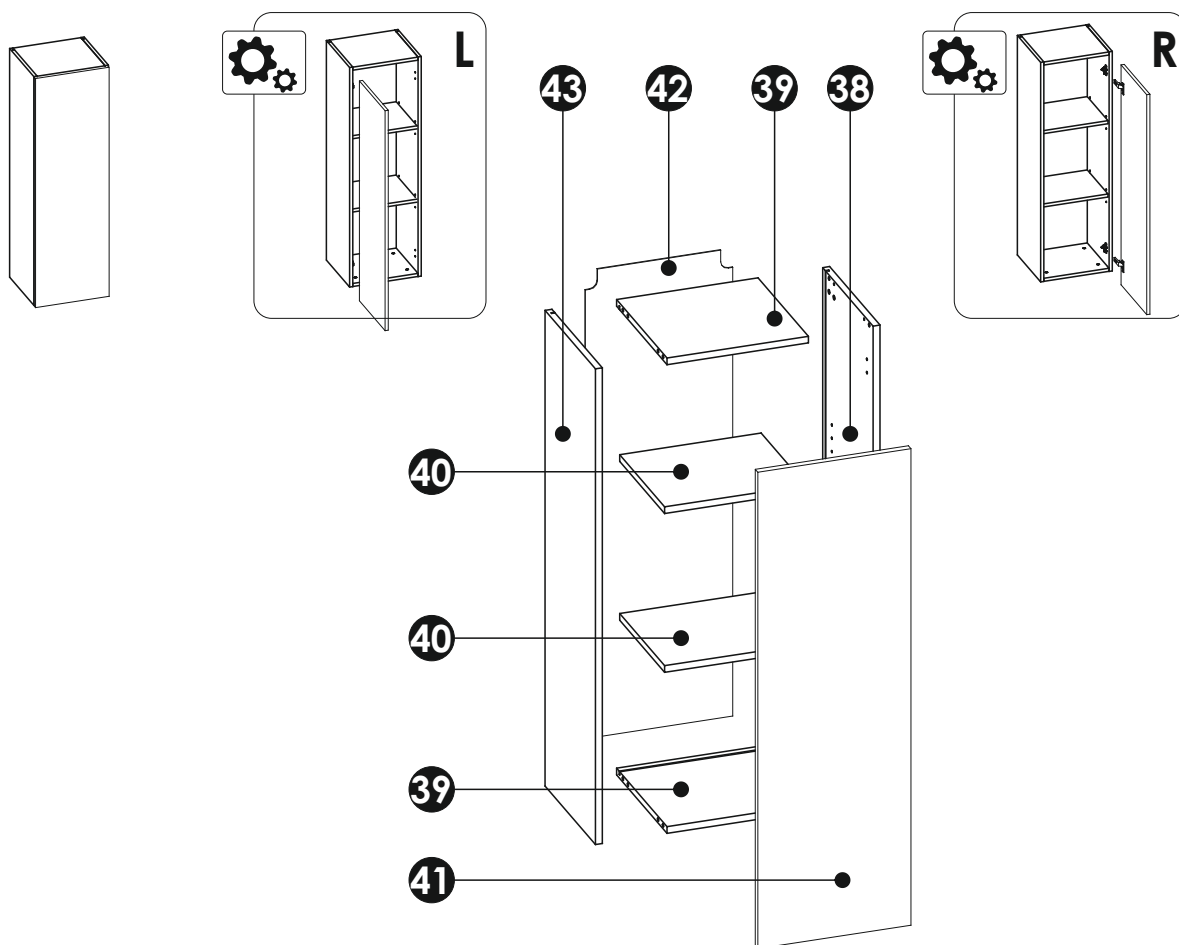


LAITALIA - T4

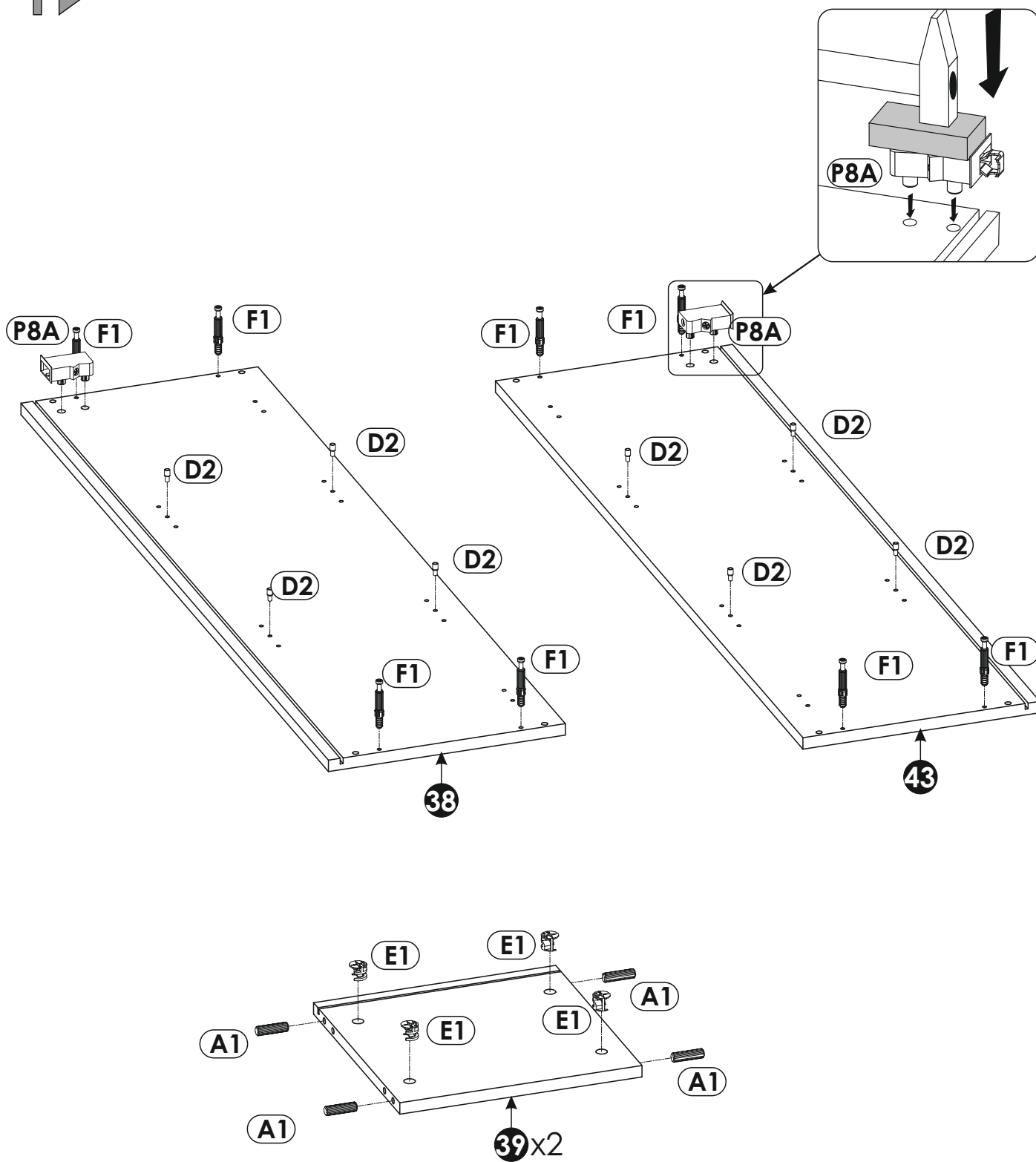
A1 8 x 35 mm x8 	BC10 x2 	BC11 x2 
C1 4 x 13 mm x4 	D2 x8 	E0 x8 
E1 15 x 12 mm x8 	F1 6 x 34 mm x8 	M x1 
P0 x4 	P8A x1 	R4 x8 



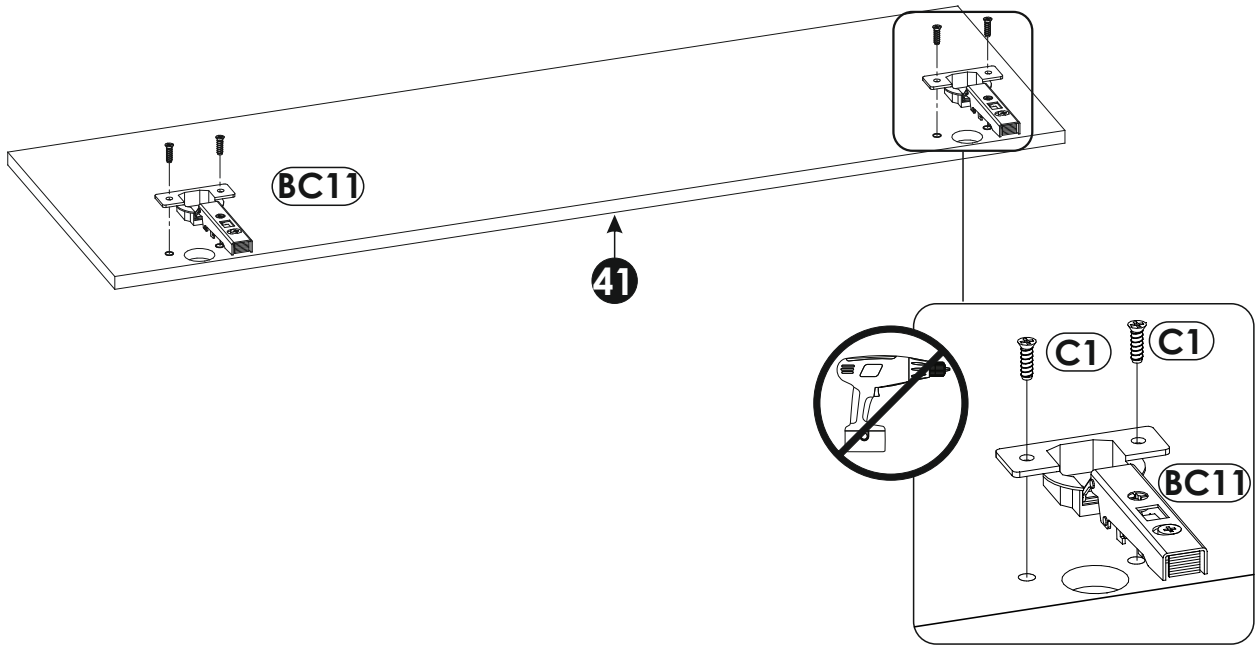
LAITALIA - T4



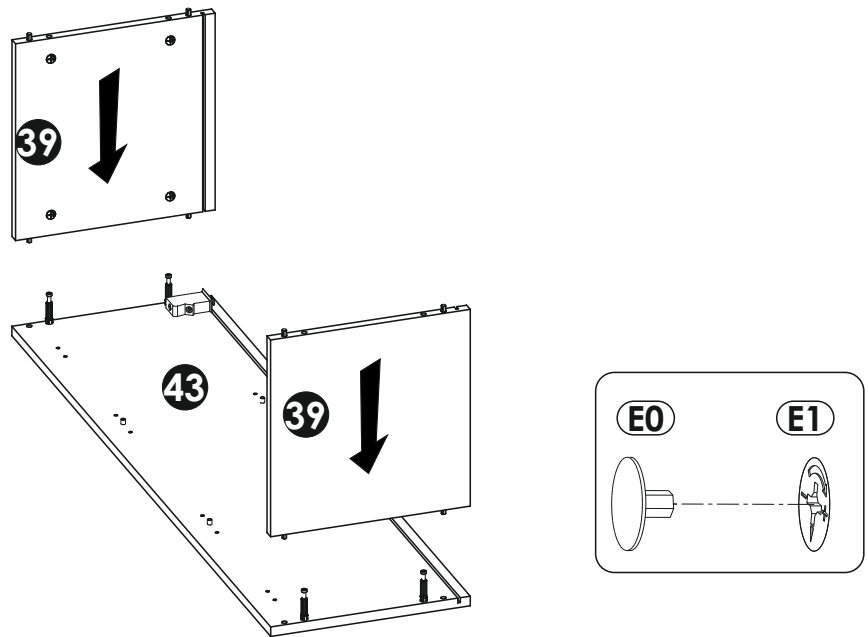
38	1144	321	16	x1	4/4
39	328	321	16	x2	4/4
40	328	286	16	x2	4/4
41	1146	355	16	x1	4/4
42	1125	342	3	x1	4/4
43	1144	321	16	x1	4/4



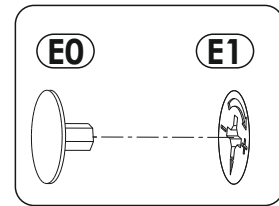
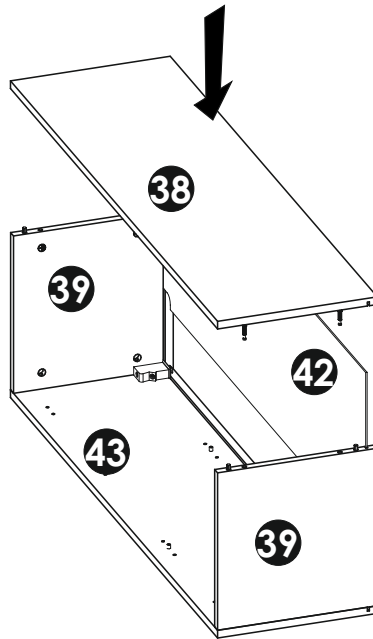
2 ▶



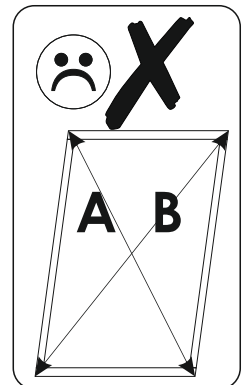
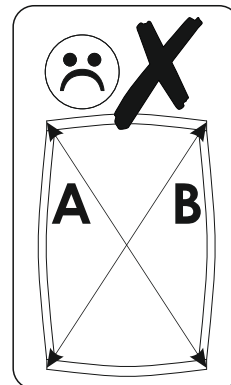
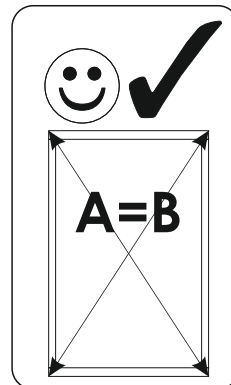
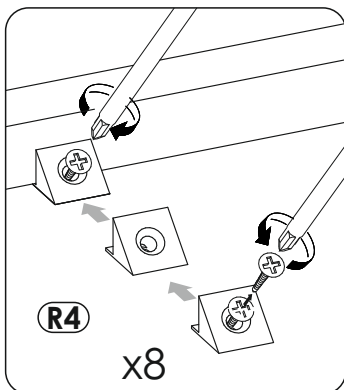
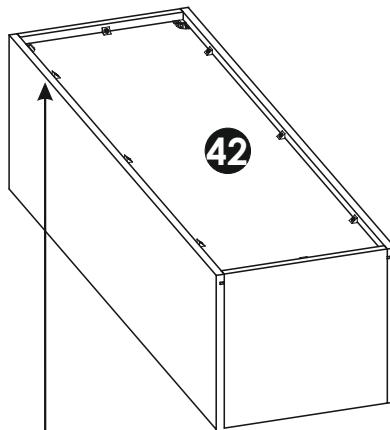
3 ▶

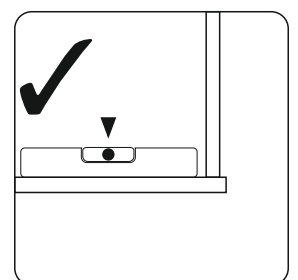
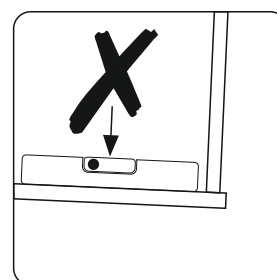
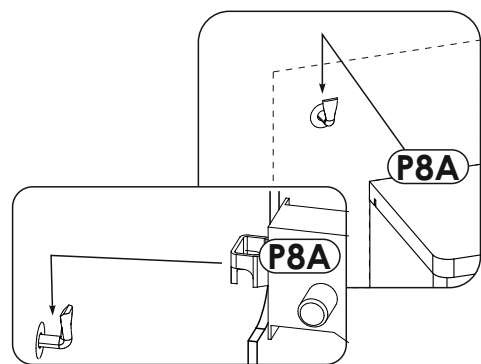
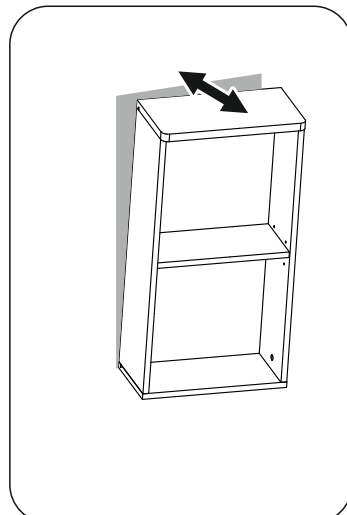
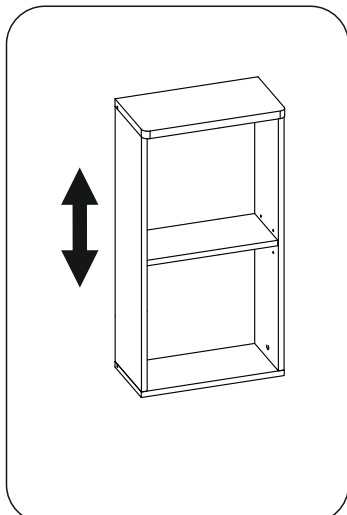
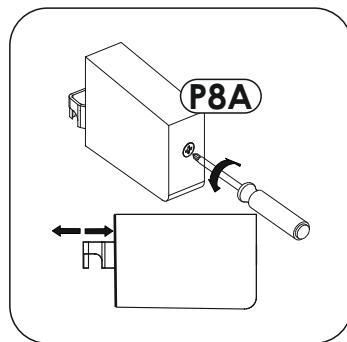
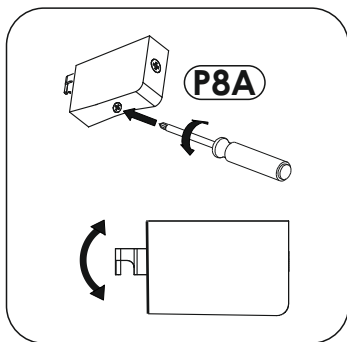
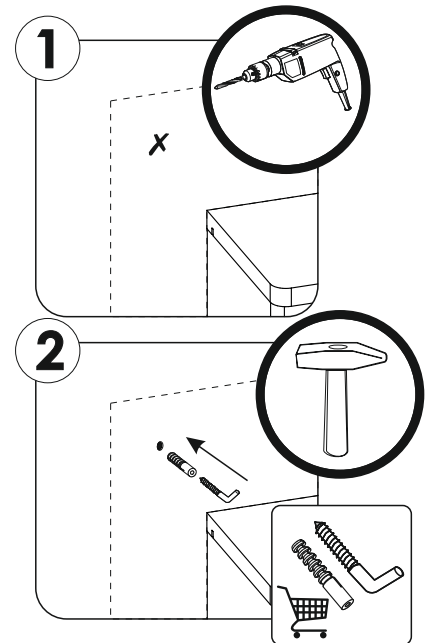
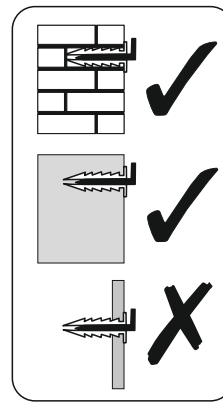
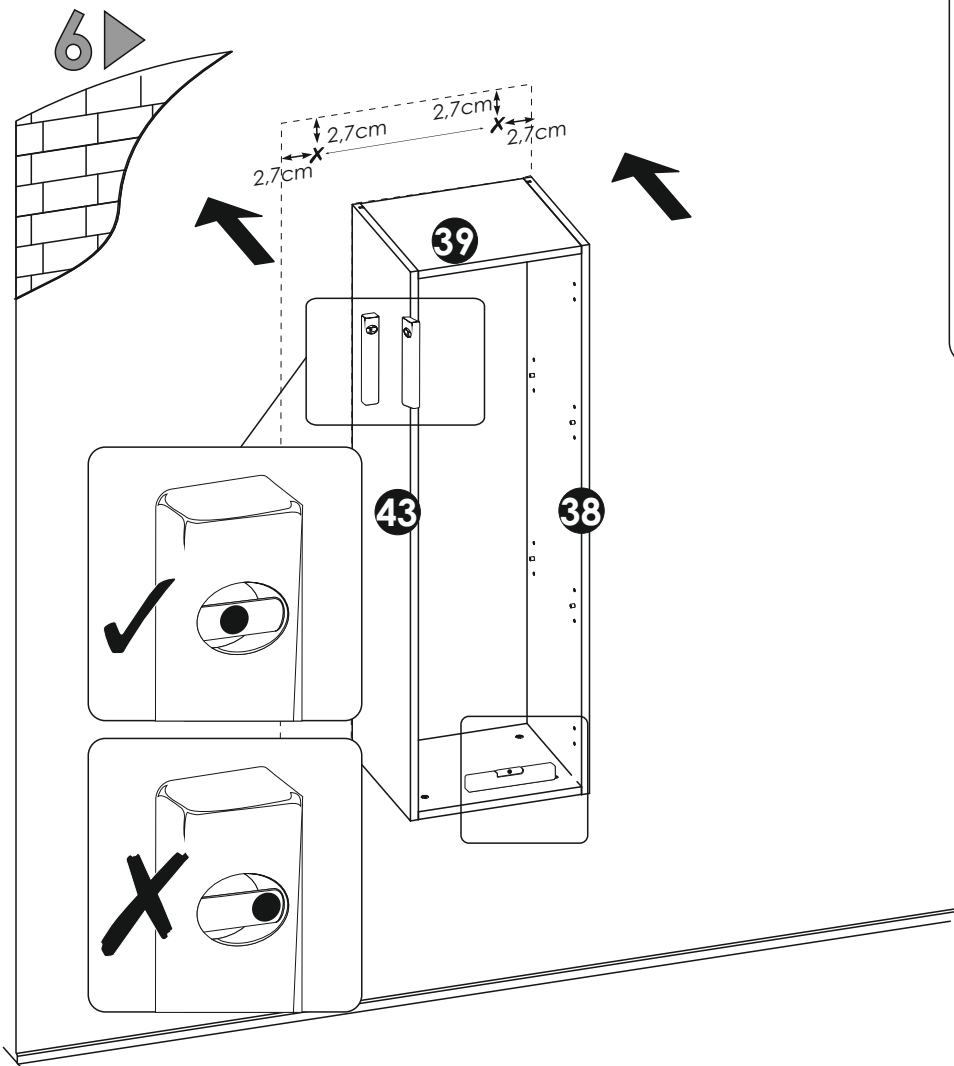


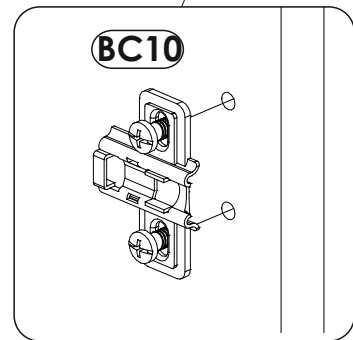
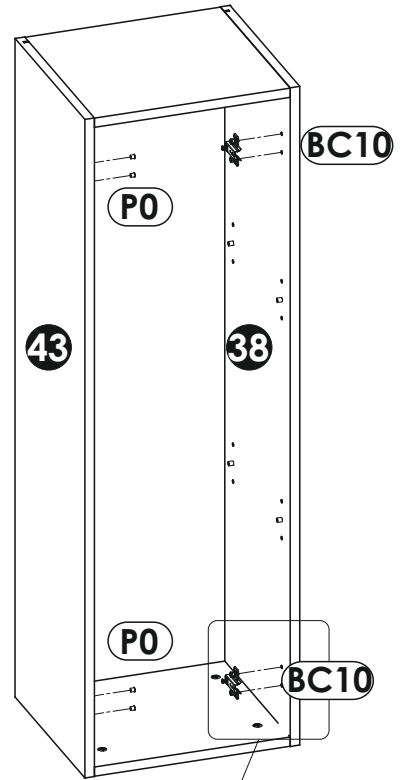
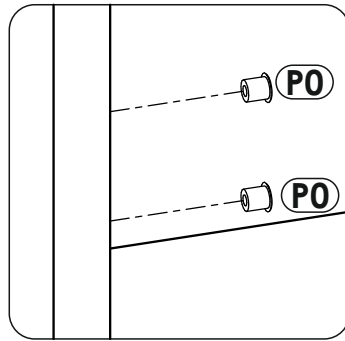
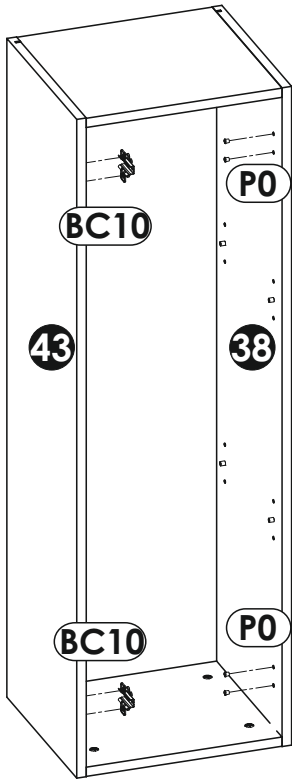
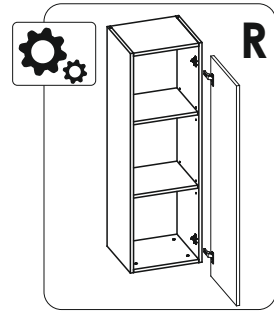
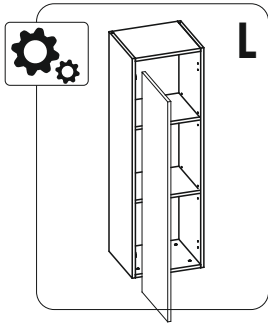
4 ▶

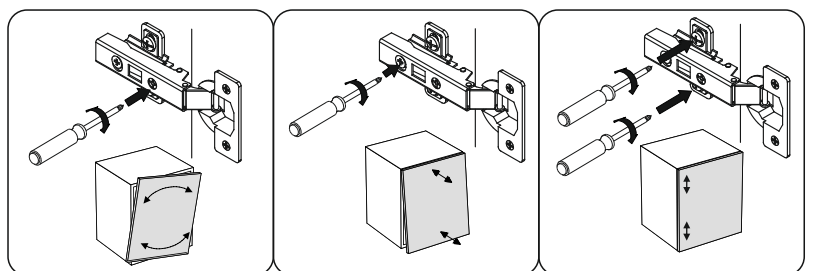
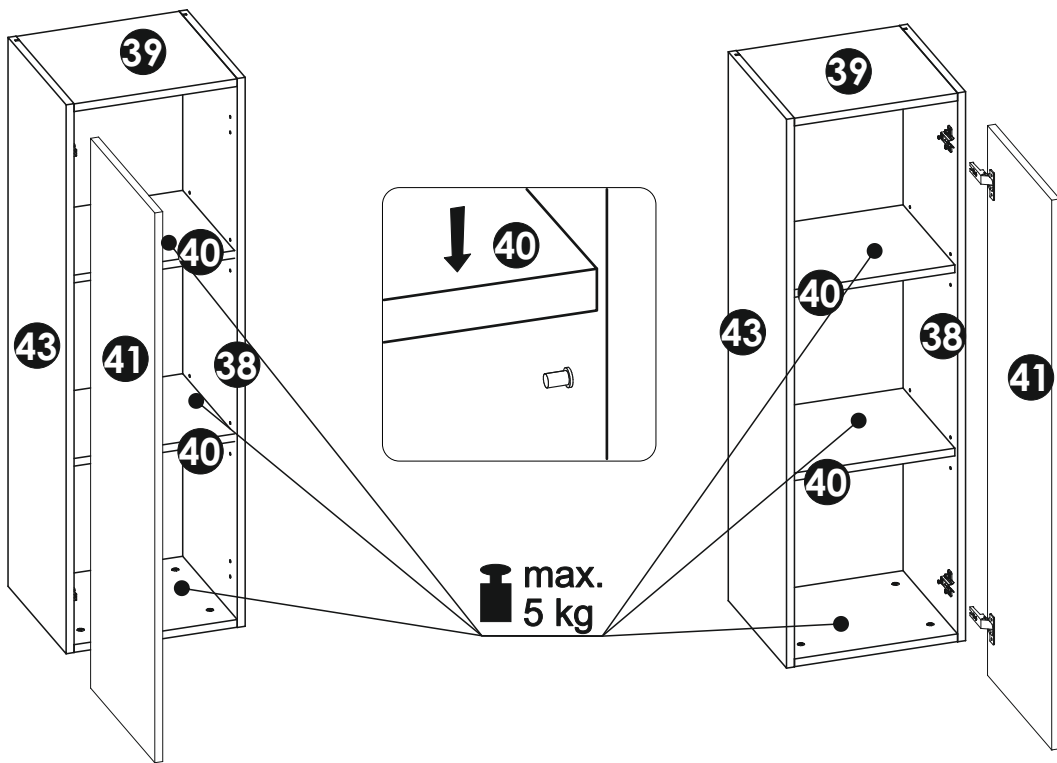
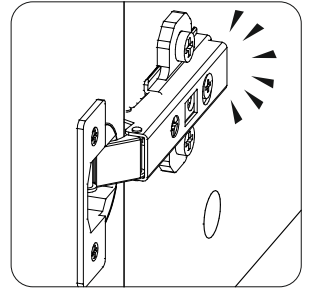
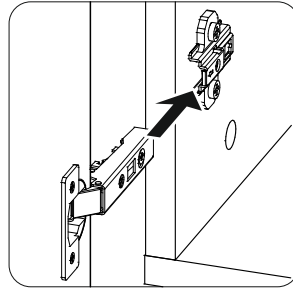
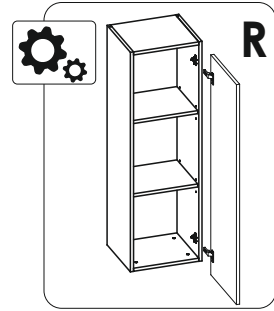
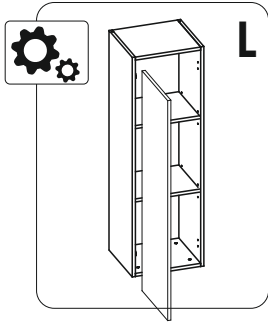


5 ▶



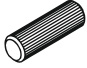
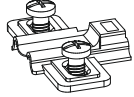
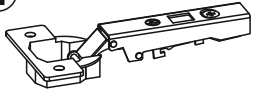



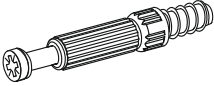



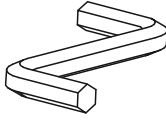
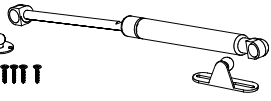
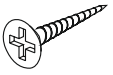
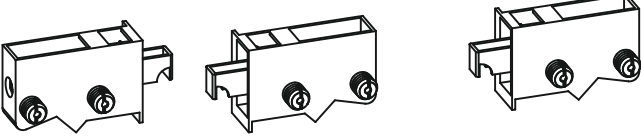

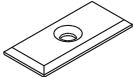
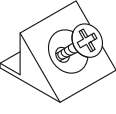



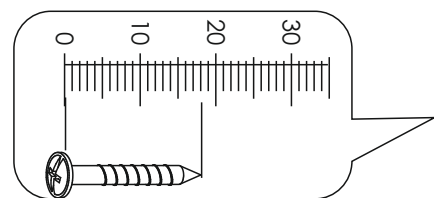
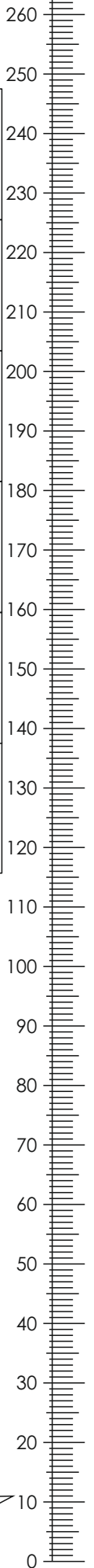




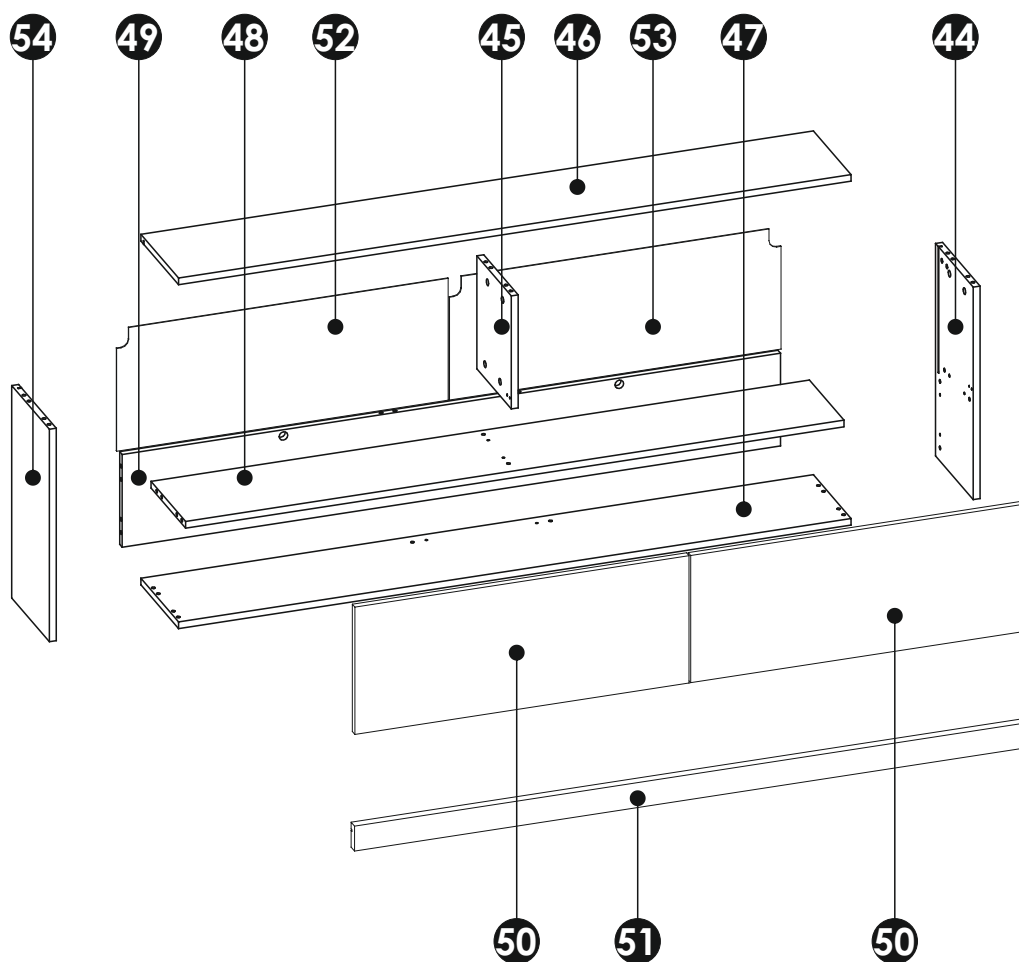
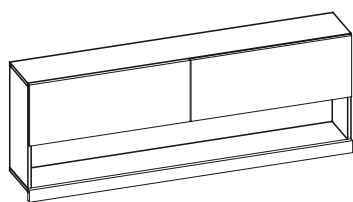
LAITALIA - T5

MM

<p>A1 8 x 35 mm x24</p> 	<p>BC10 x4</p> 	<p>BC11 x4</p> 
<p>C1 4 x 13 mm x8</p> 	<p>E0 x20</p> 	<p>E1 15 x 12 mm x20</p> 
<p>F1 6 x 34 mm x20</p> 	<p>G0 x4</p> 	<p>G1 7 x 50 mm x4</p> 
<p>I14 3 x 13 mm x16</p> 	<p>M x1</p> 	<p>PB x2</p> 
<p>N1 3 X 16 mm x14</p> 	<p>P8A x1</p> 	
<p>P15 x2</p> 	<p>R1 x2</p> 	<p>R4 x8</p> 
<p>W12 x4</p> 		

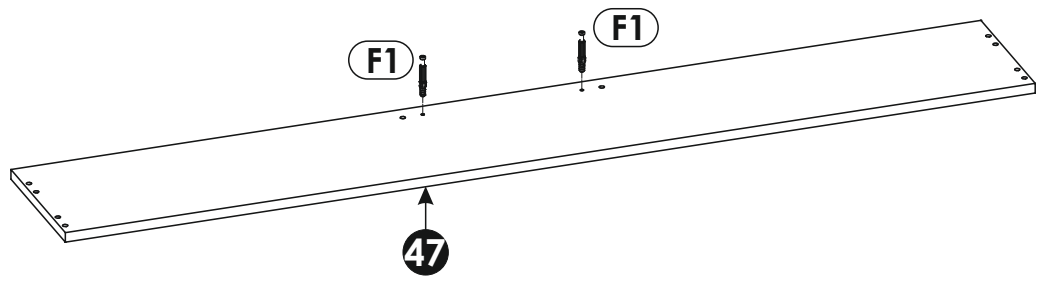
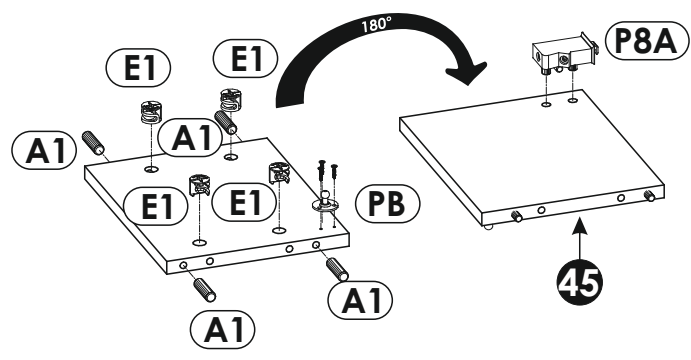
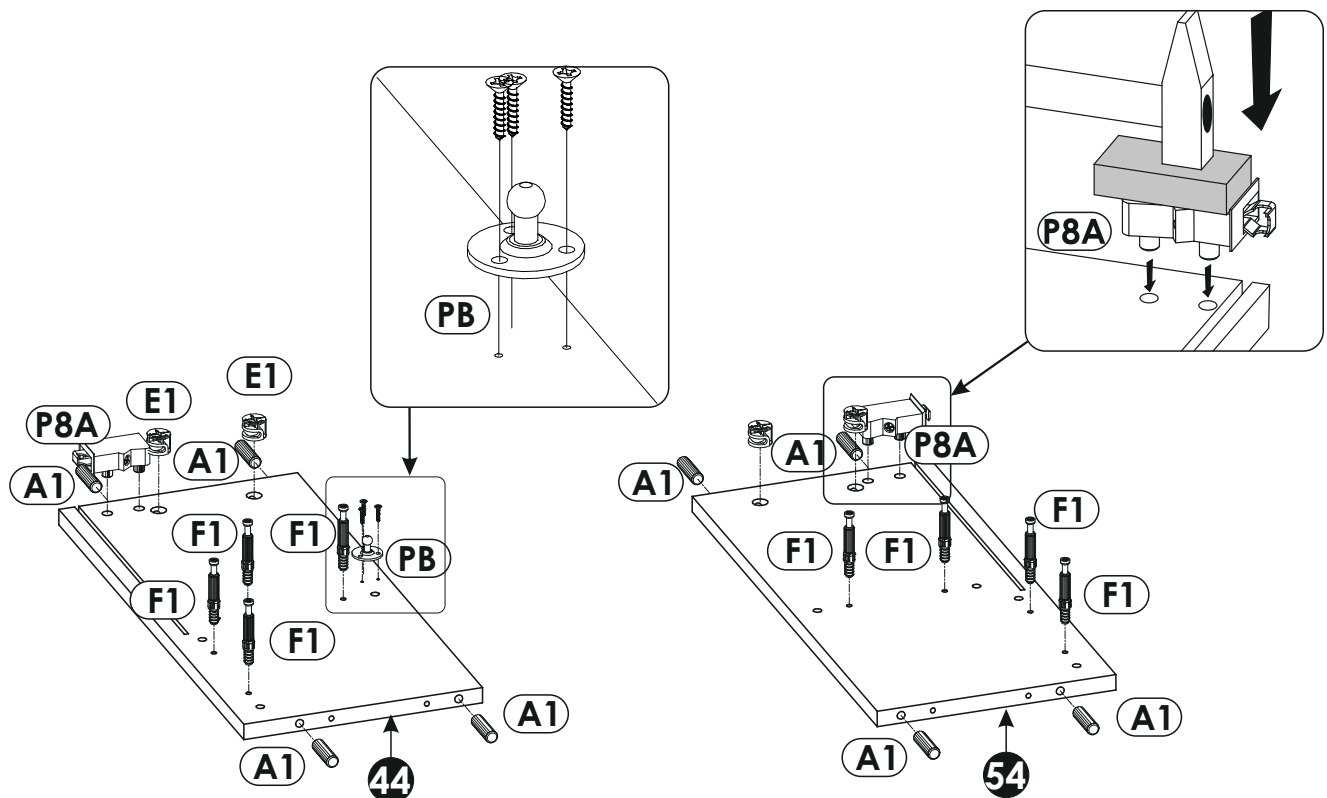


LAITALIA - T5

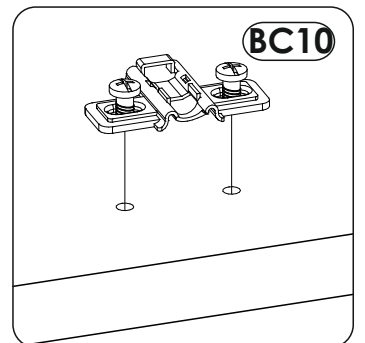
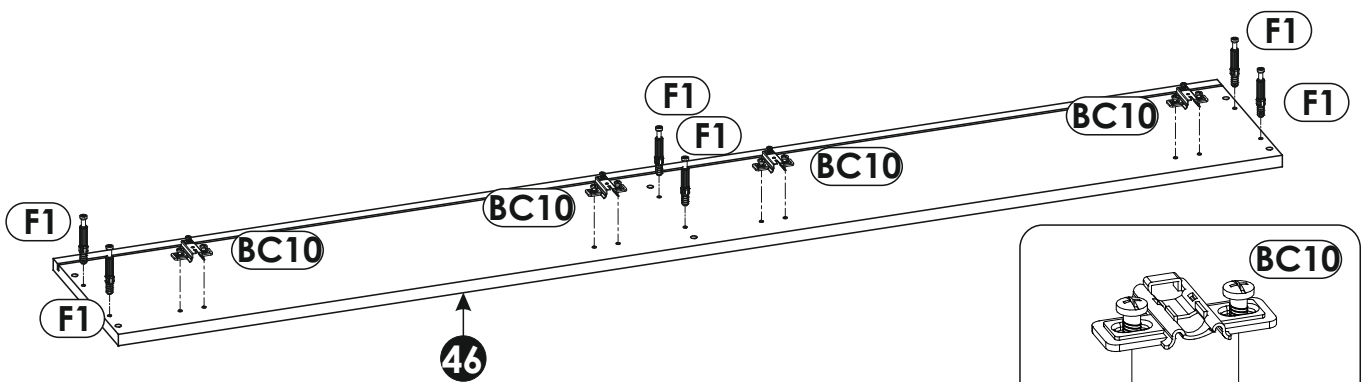
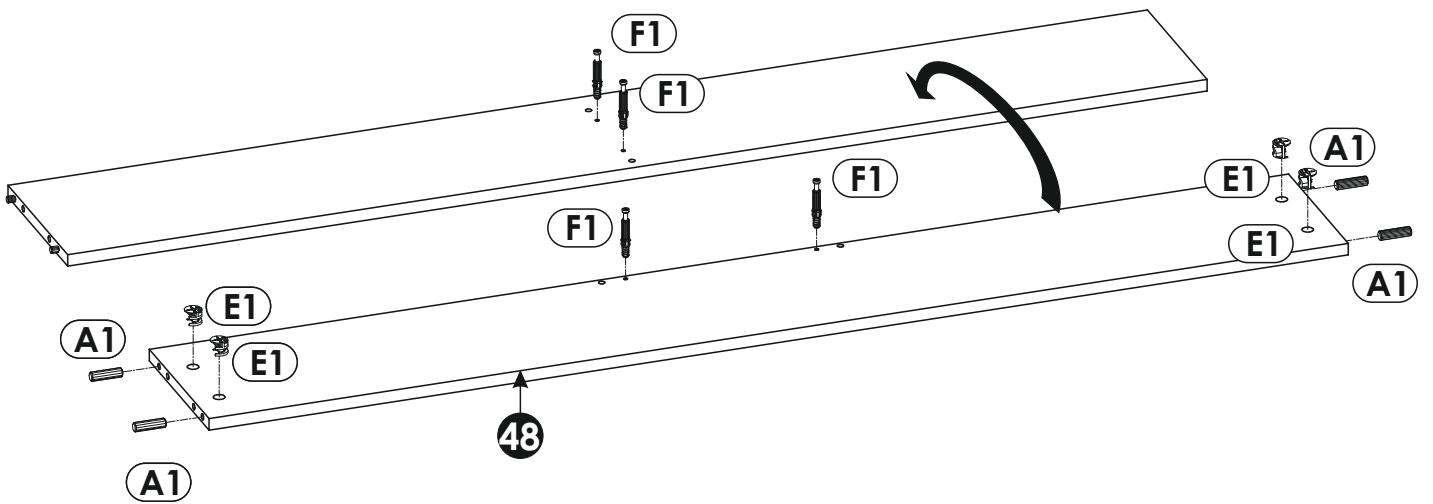
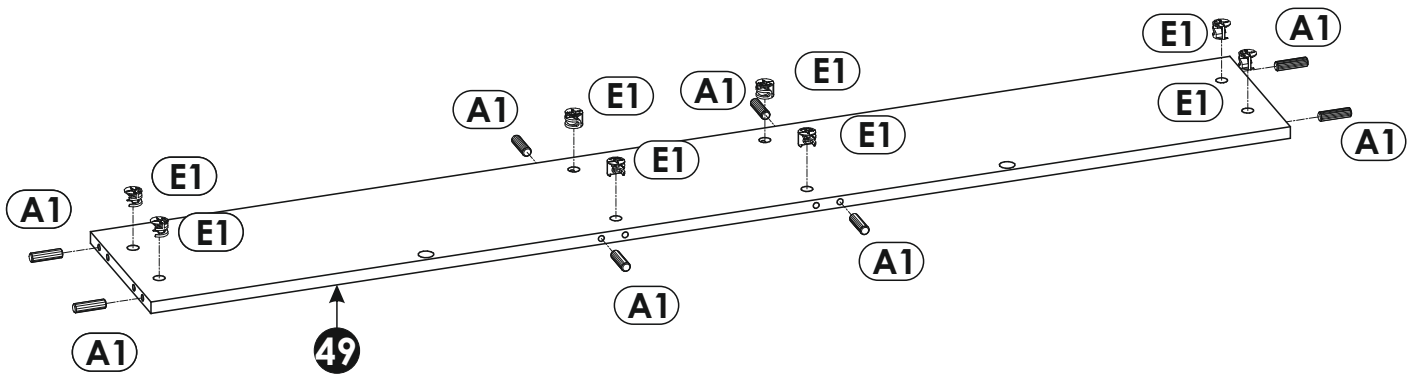


44	511	240	16	x1	3/4
45	272	220	16	x1	3/4
46	1560	240	16	x1	3/4
47	1560	240	16	x1	3/4
48	1527	220	16	x1	3/4

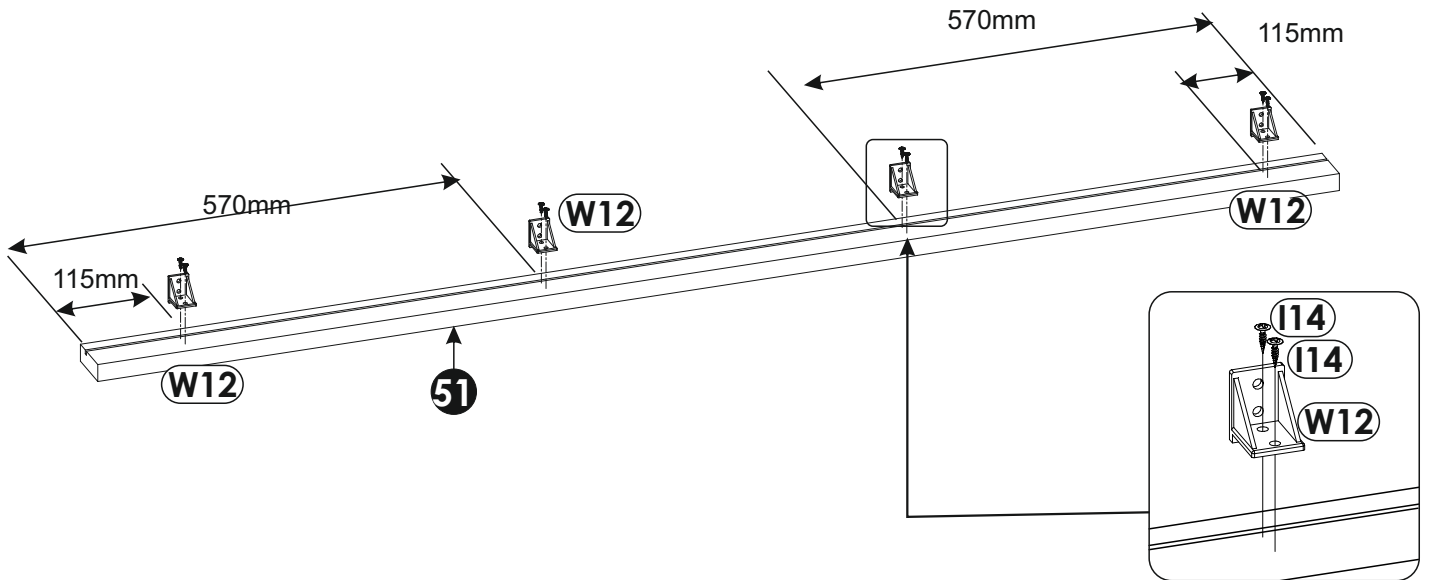
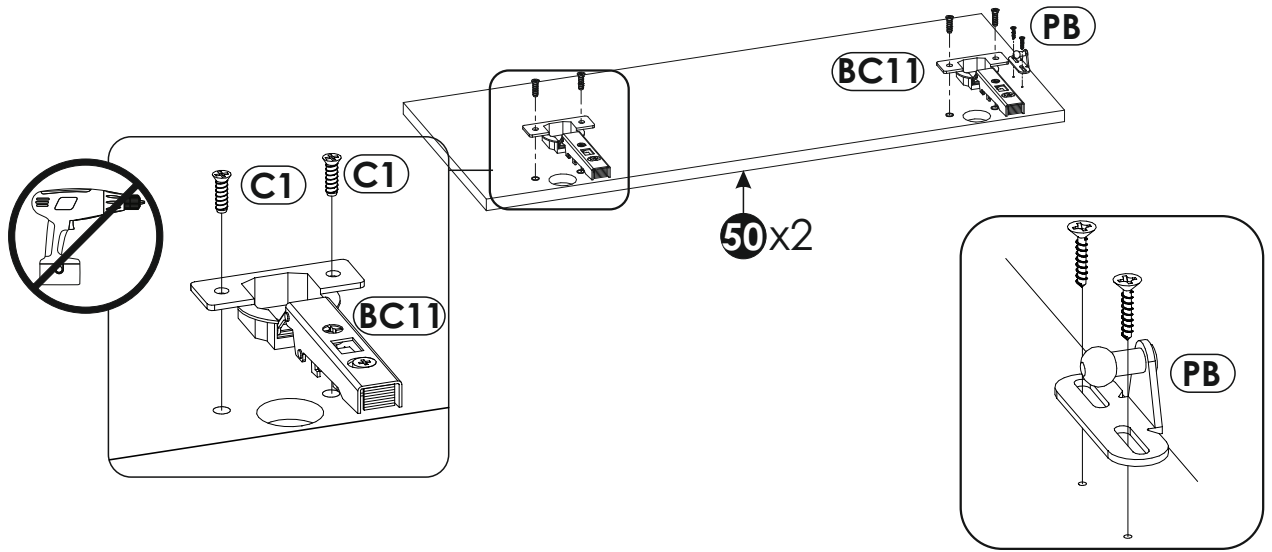
49	1527	223	16	x1	3/4
50	775	306	16	x2	1/4
51	1560	60	22	x1	3/4
52	769	293	3	x1	2/4
53	769	293	3	x1	2/4
54	511	240	16	x1	3/4



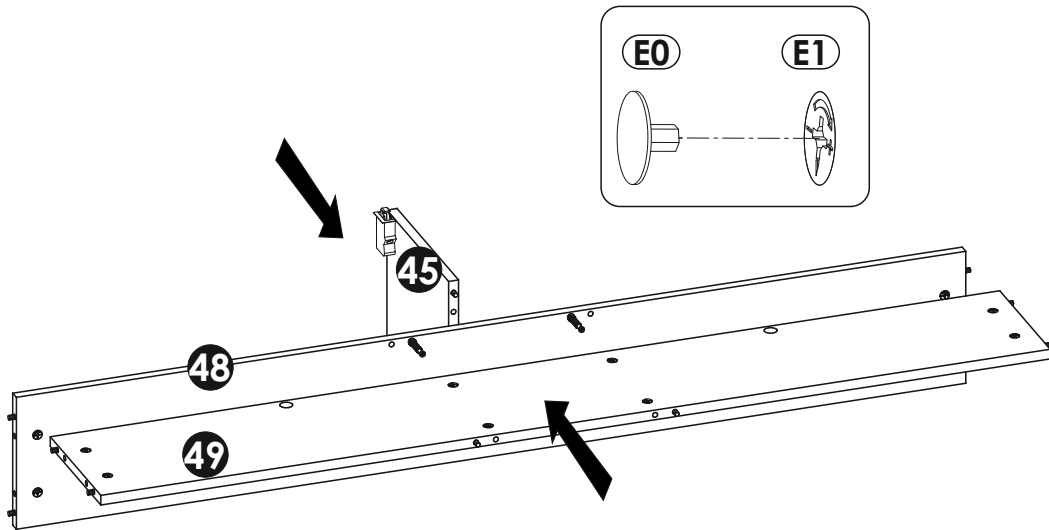
2▶



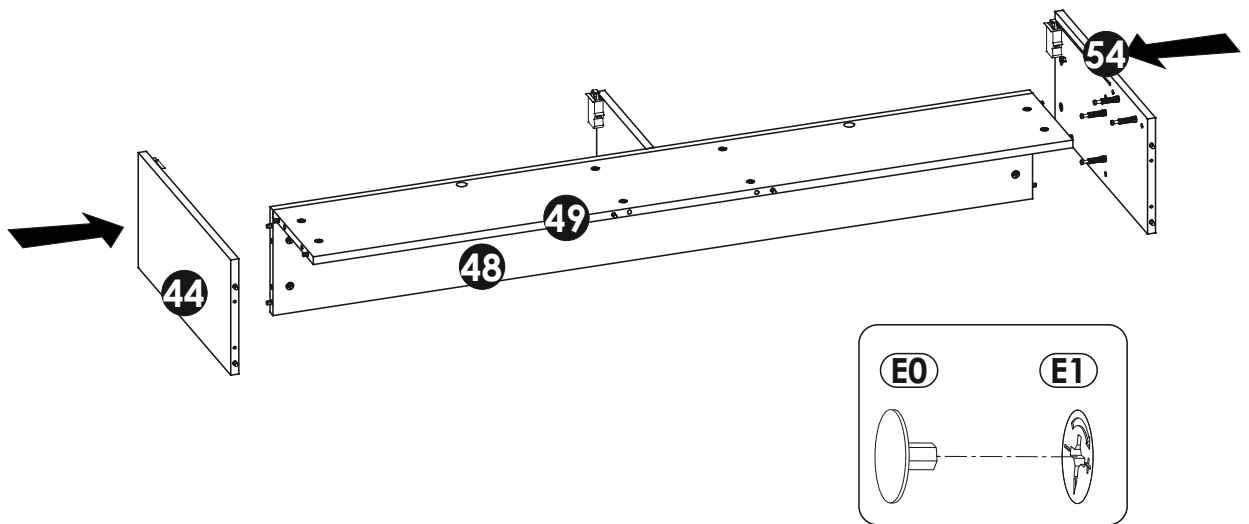
3 ▶



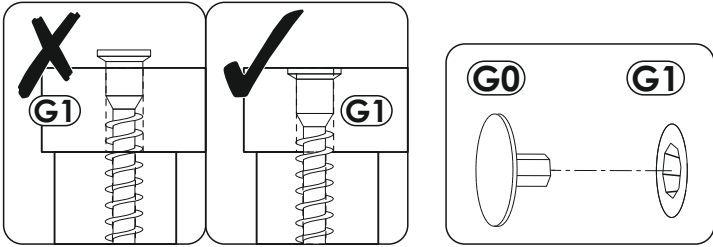
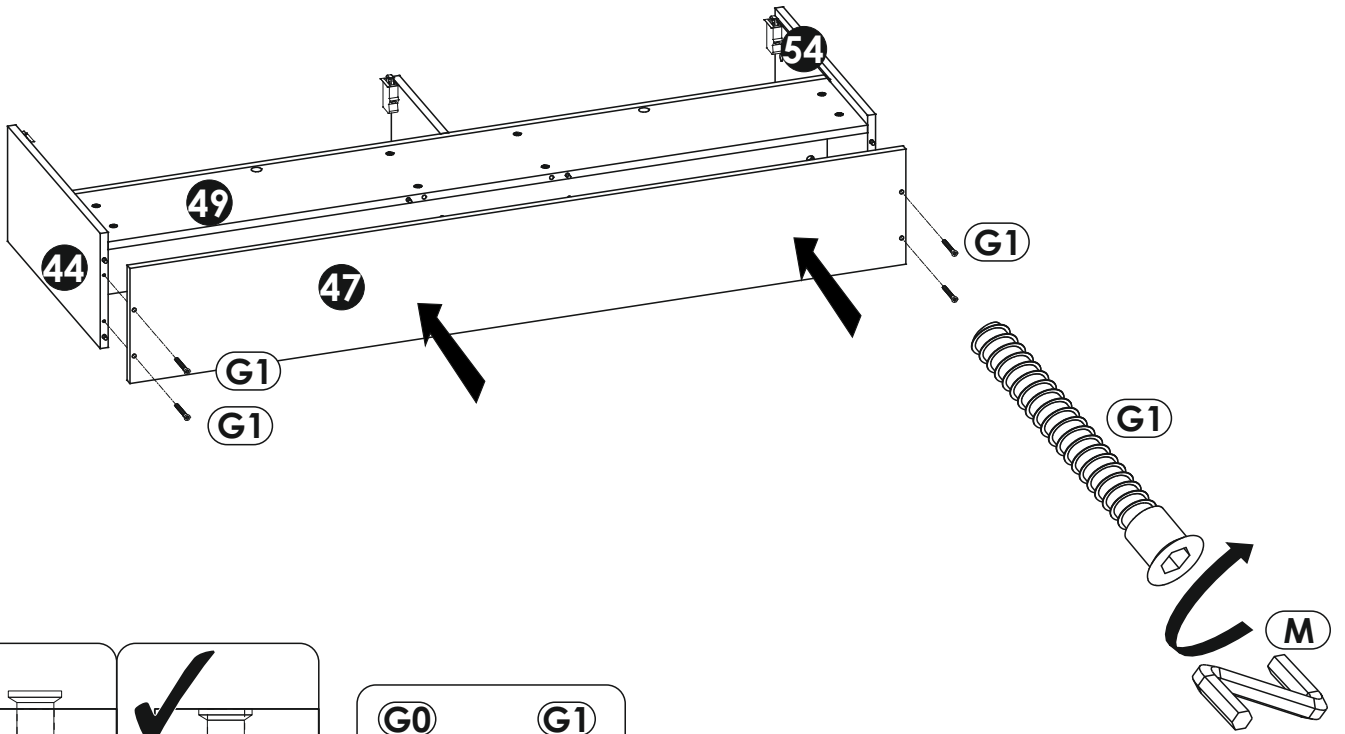
4 ▶



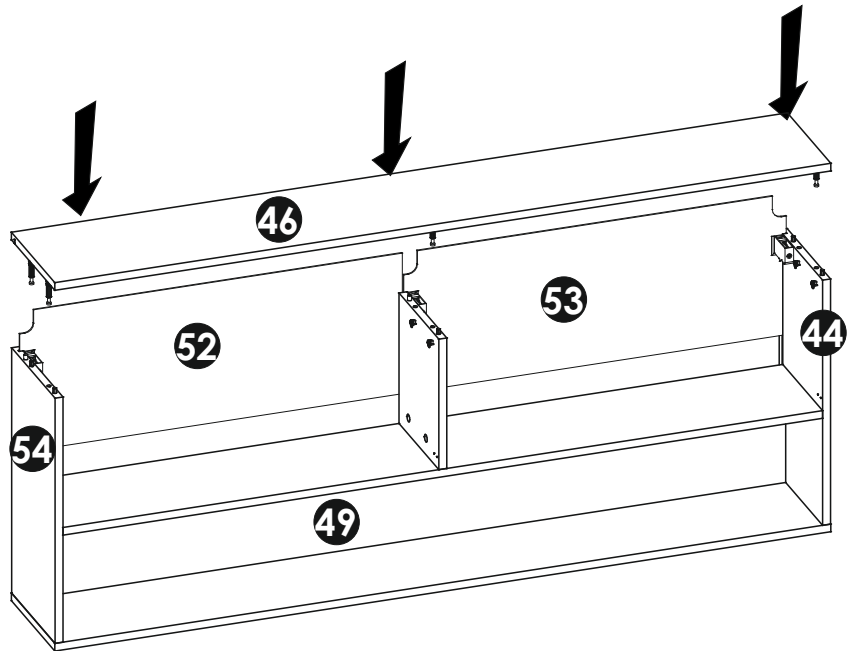
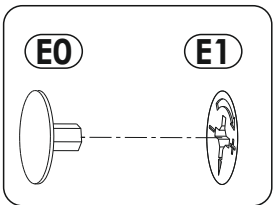
5 ▶



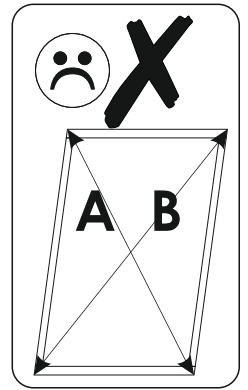
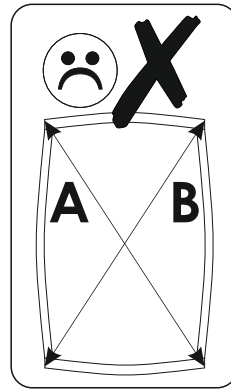
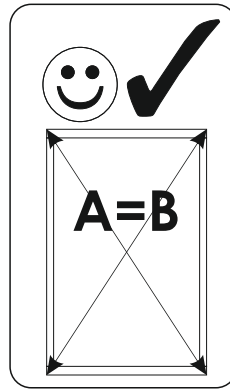
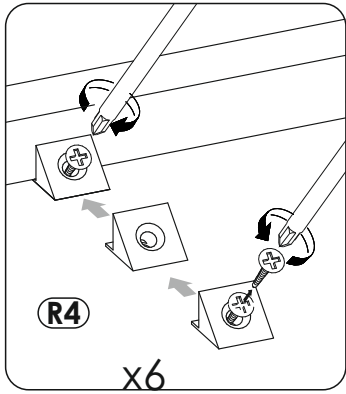
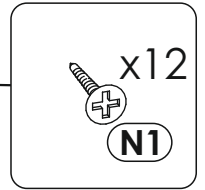
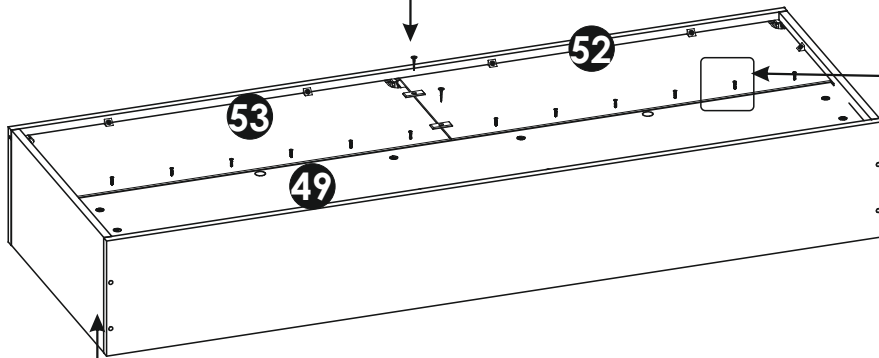
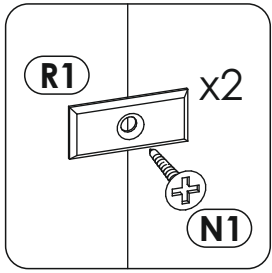
6 ▶



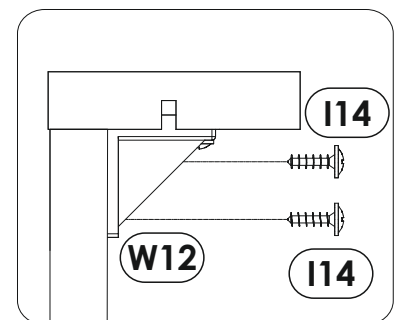
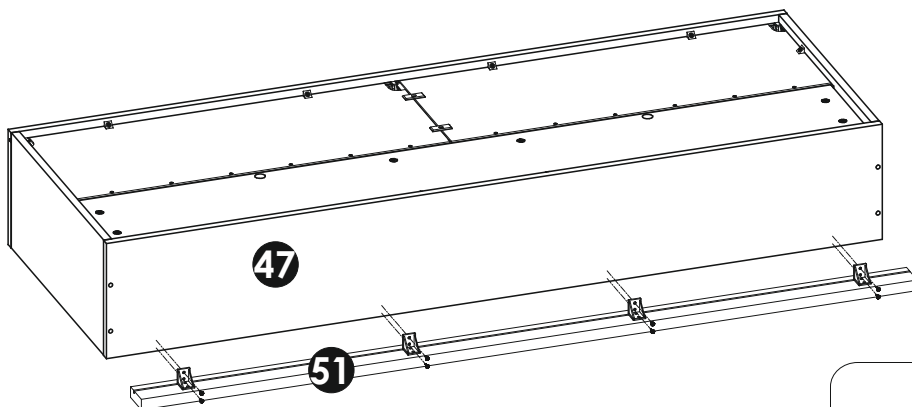
7 ▶



8 ▶



9 ▶



10 ▶

