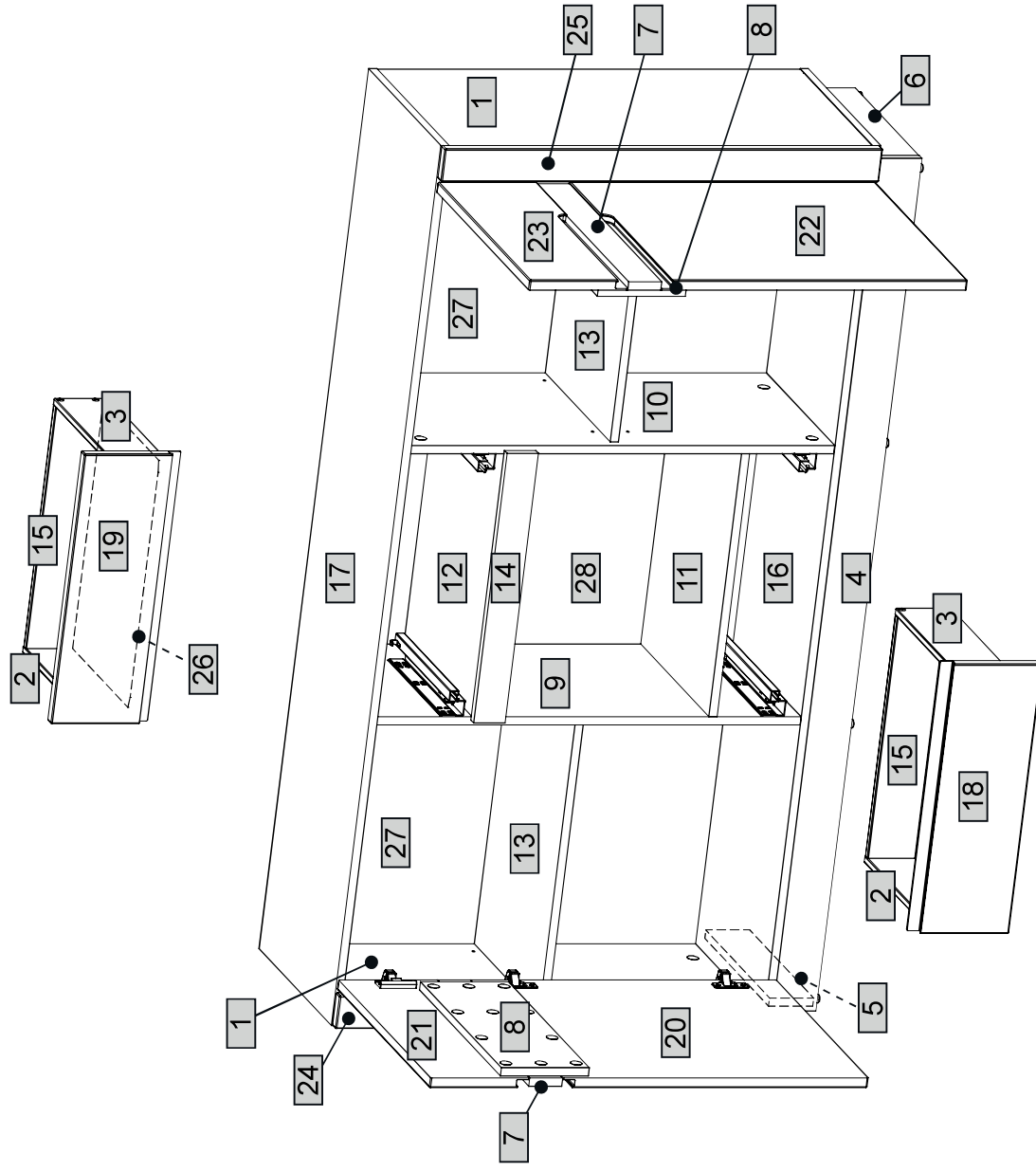
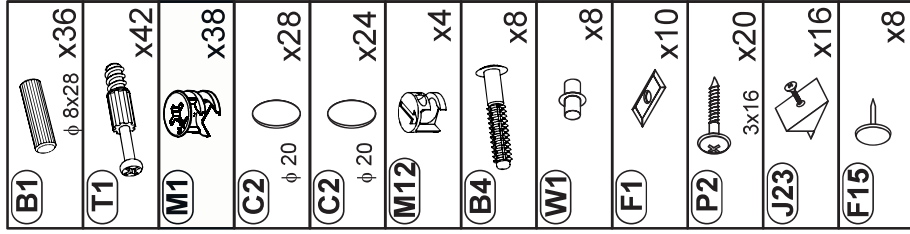
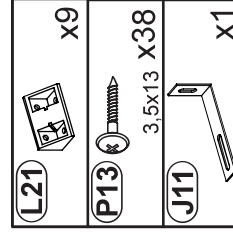
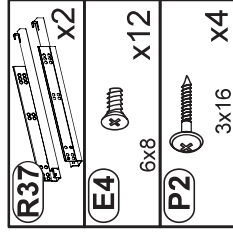
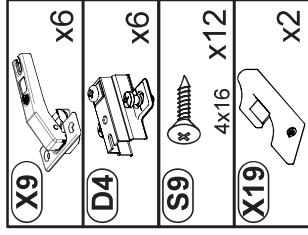
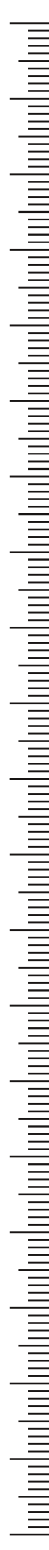


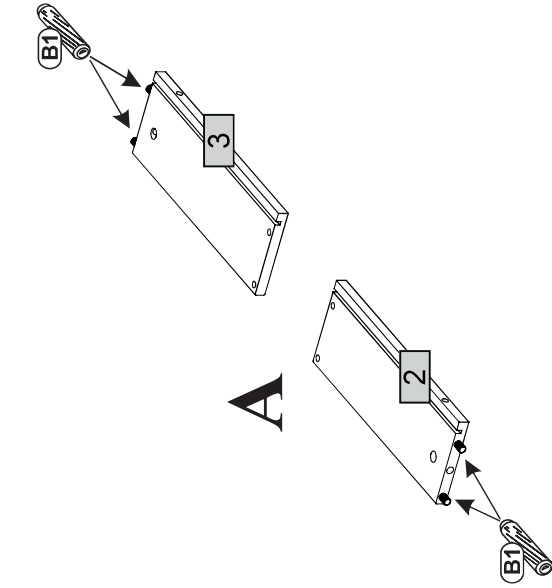
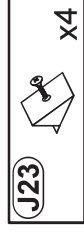
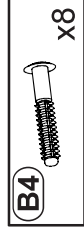
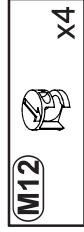
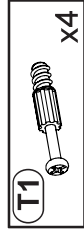
Nr	Ausmaß	Stk	Colli
1	770 384	15	2 1
2	300 100	12	2 2
3	300 100	12	2 2
4	1550 80	15	1 2
5	340 80	15	2 1
6	340 80	15	2 1
7	490 60	15	2 1
8	430 160	15	2 1
9	770 363	15	1 1
10	770 363	15	1 1
11	478 362	15	1 2
12	478 363	15	1 1
13	530 345	15	2 2
14	490 57	15	1 1
15	438 100	12	2 2
16	1600 384	15	1 2
17	1600 384	15	1 2
18	490 180	18	1 2
19	490 180	18	1 2
20	556 490	18	1 1
21	180 490	18	1 1
22	556 490	18	1 1
23	180 490	18	1 1
24	796 60	18	1 1
25	796 60	18	1 1
26	449 299	2	2 2
27	784 544	2	2 1
28	492 784	2	1 1



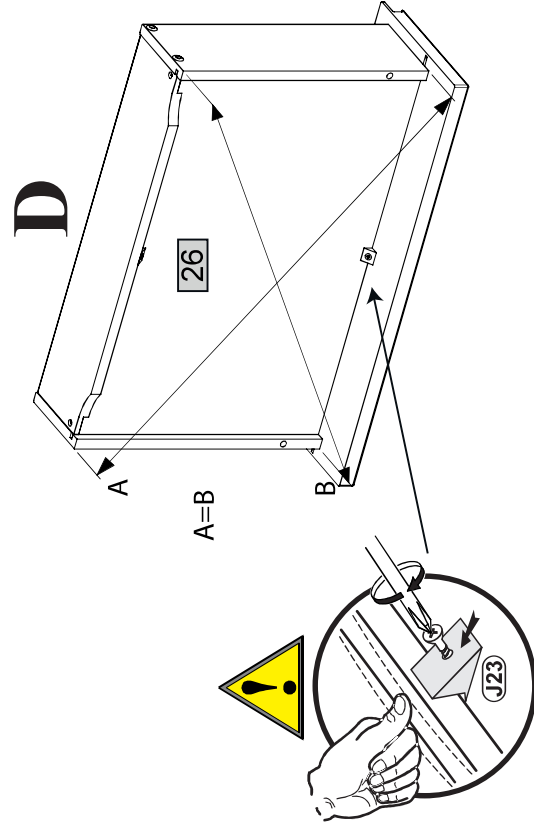
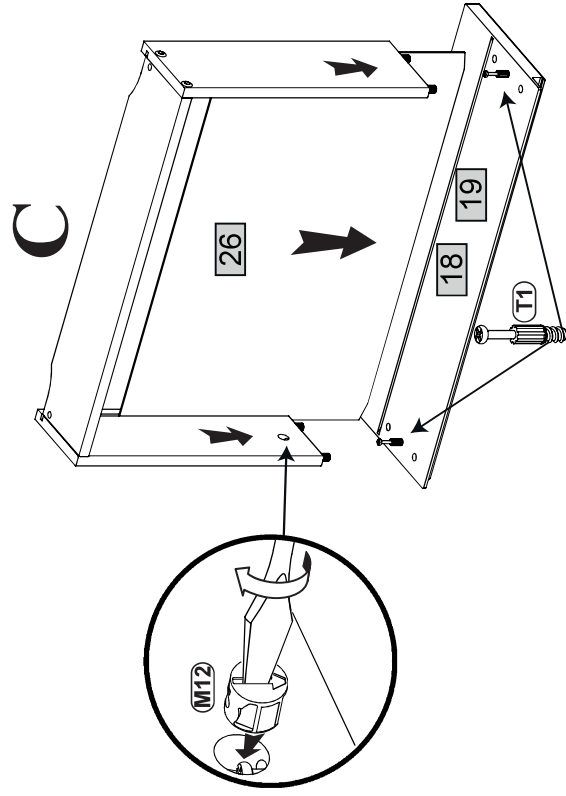
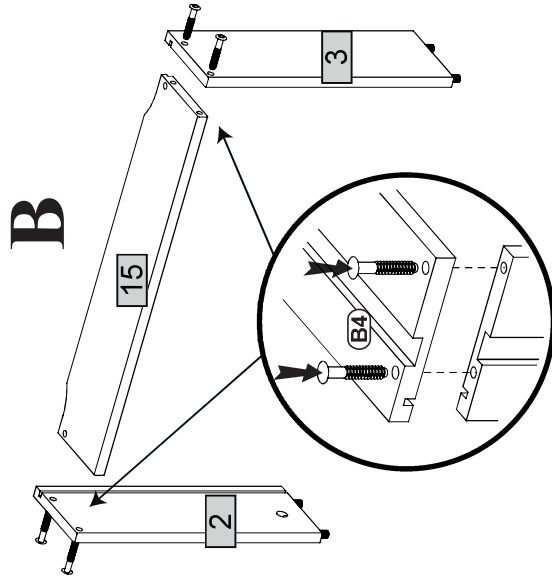
0 10 20 30 40 50 60 70 80 90 100 110 120 130 140 150 160 170 180 190 200



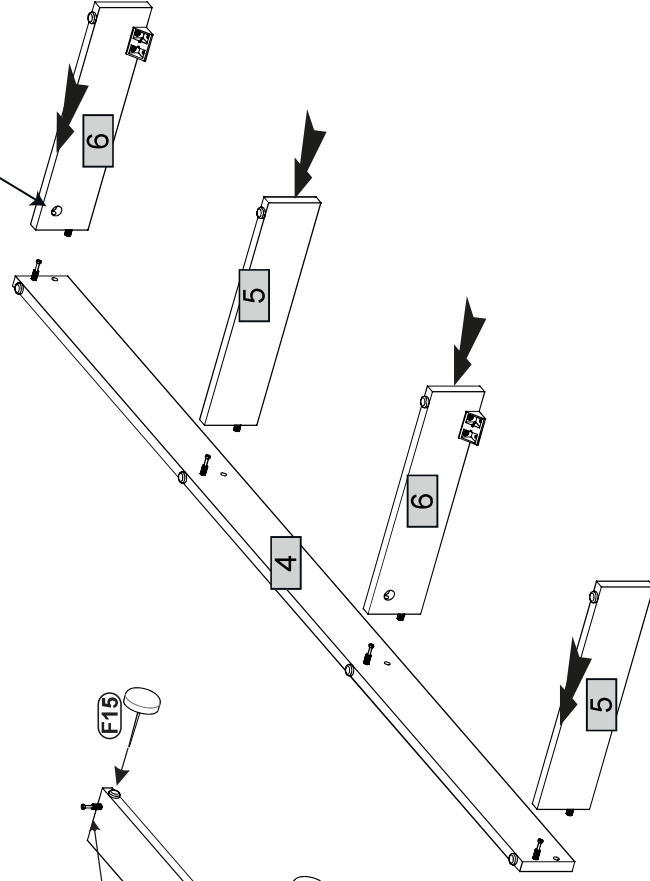
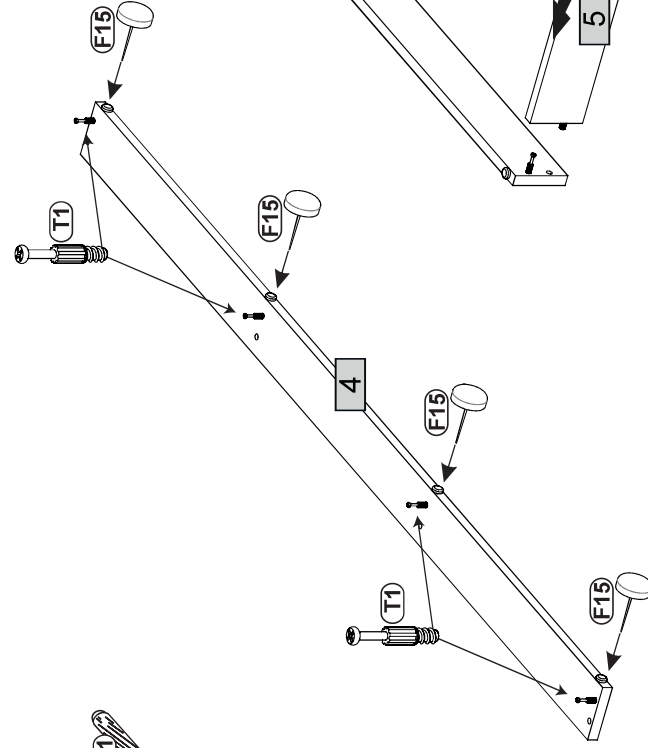
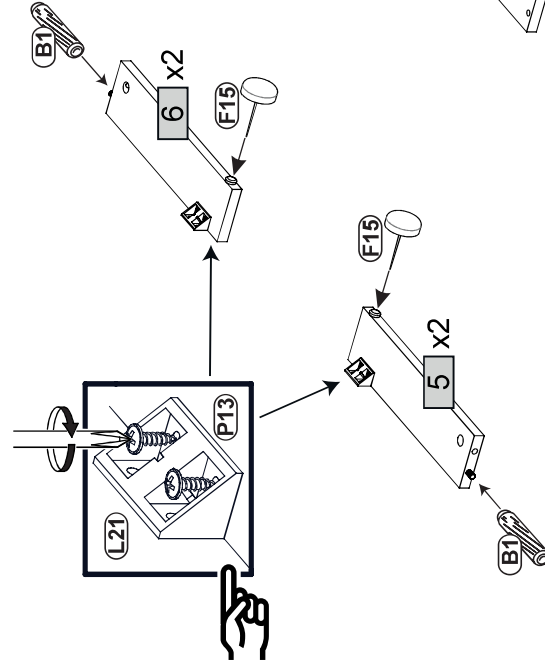
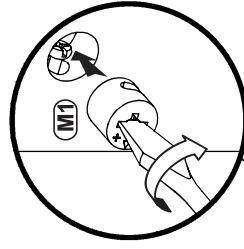
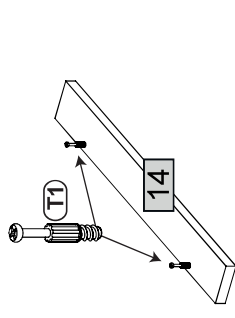
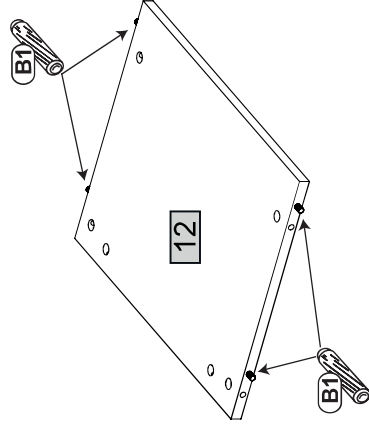
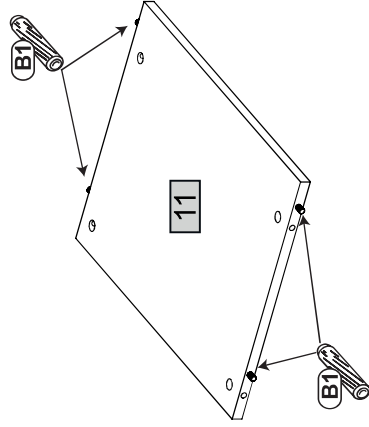
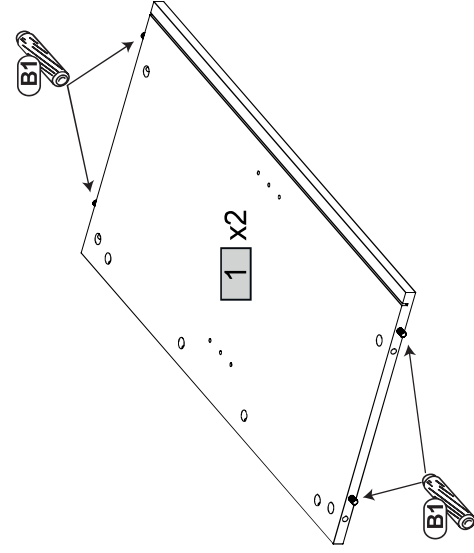
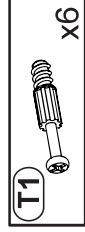
**1**



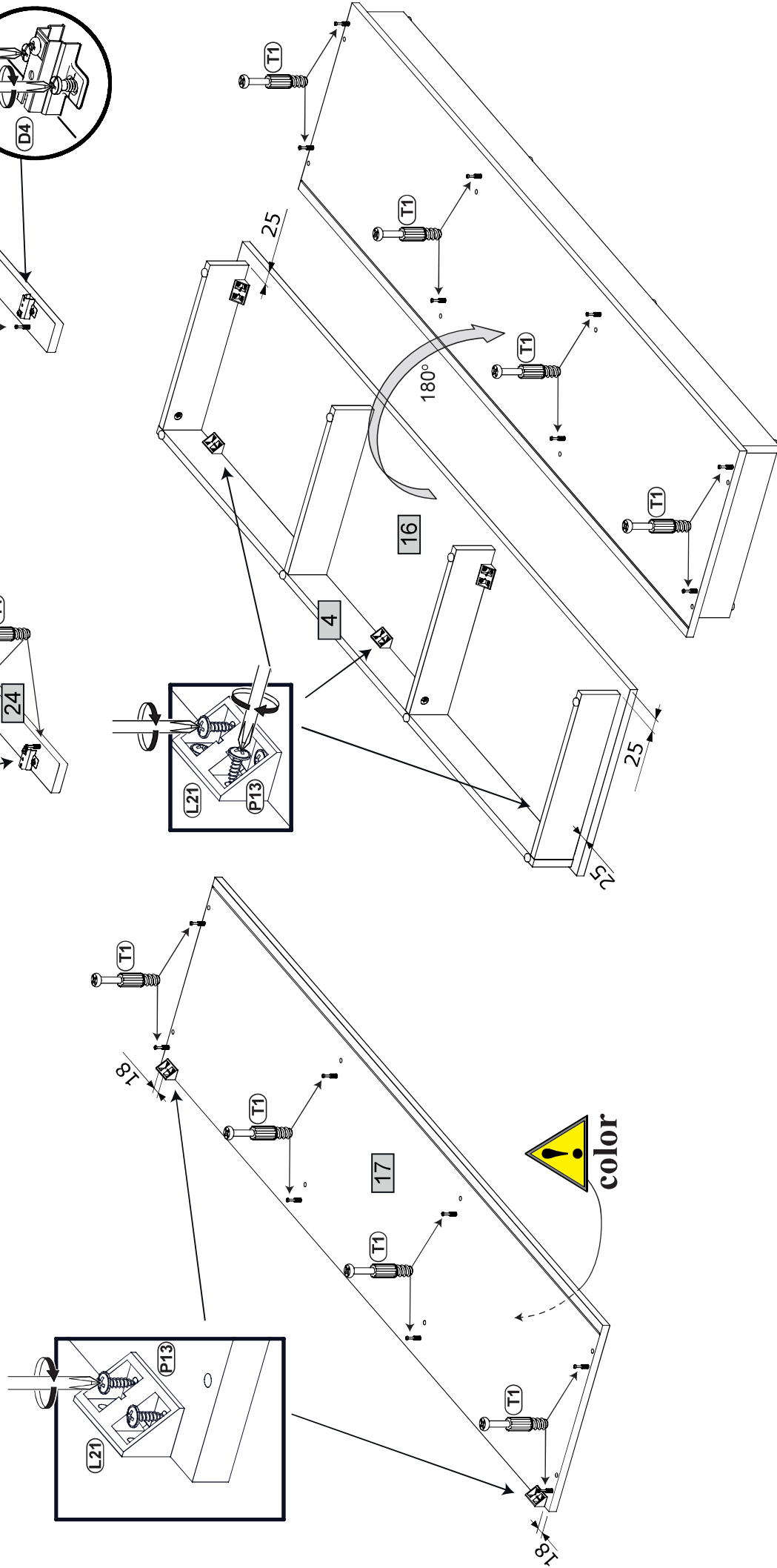
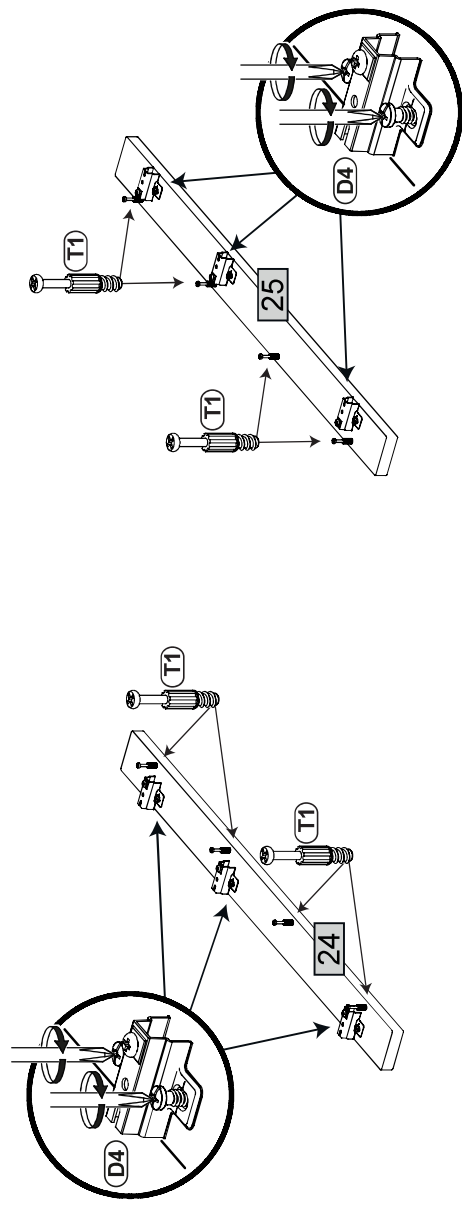
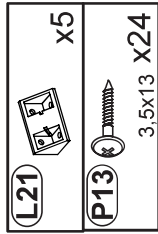
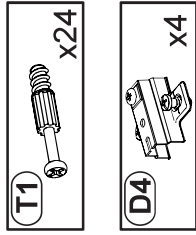
x2



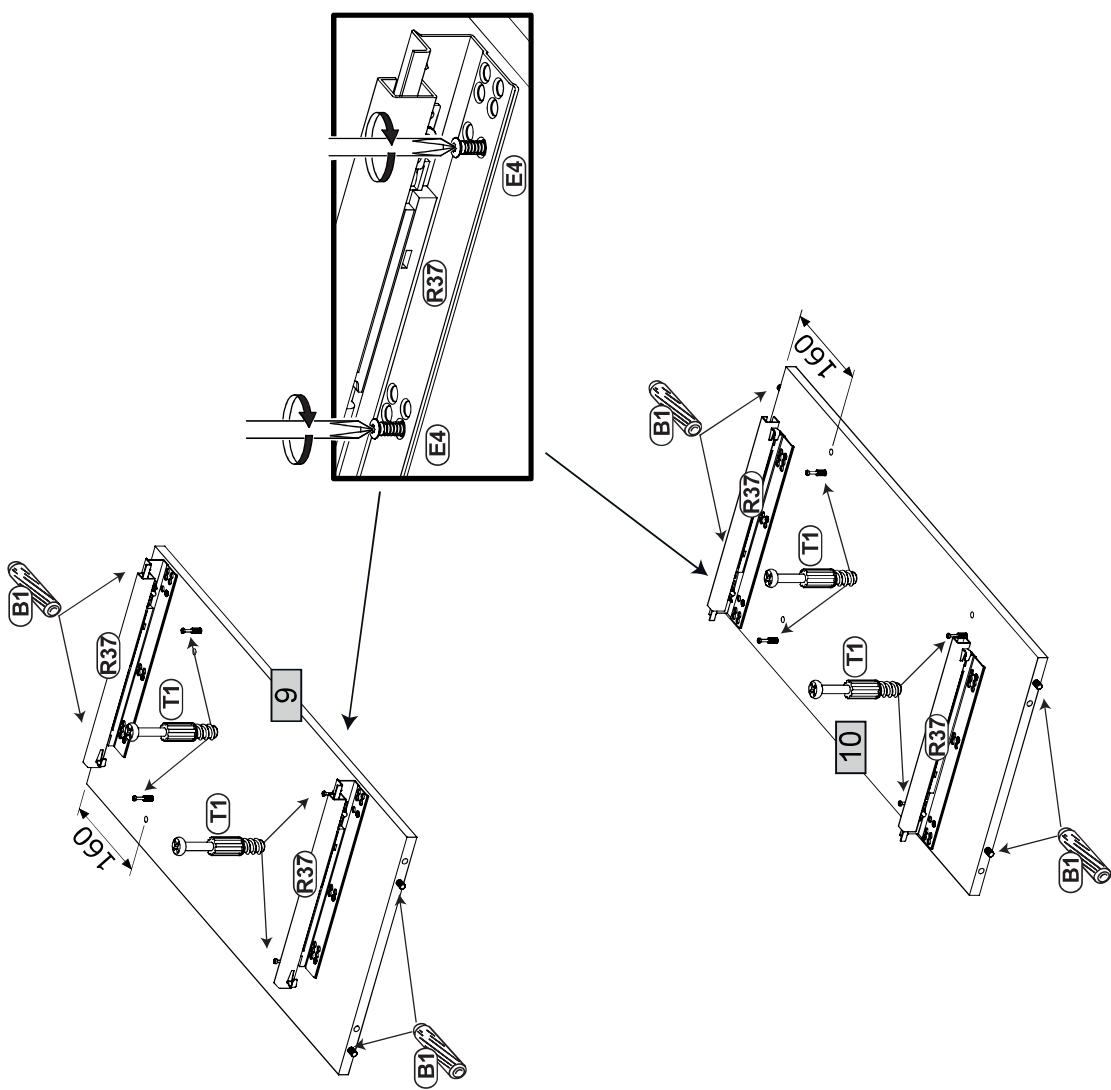
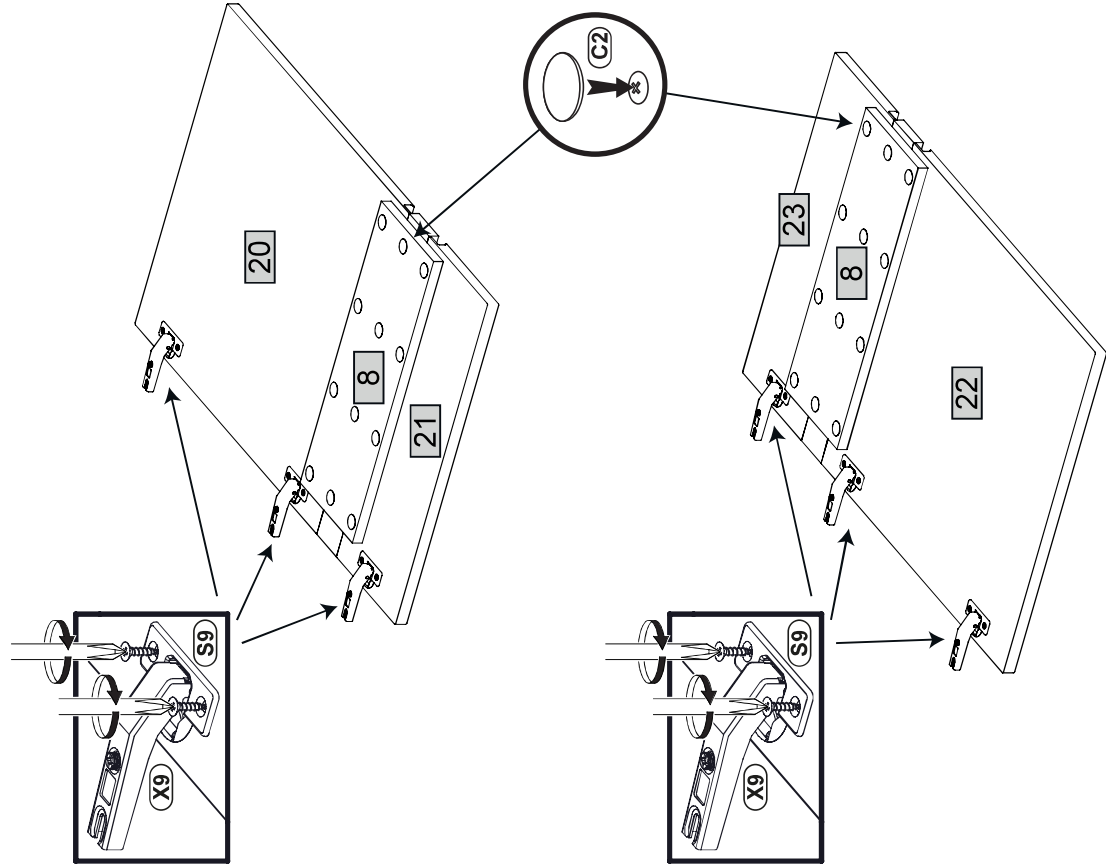
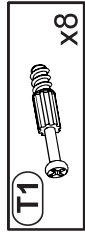
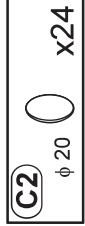
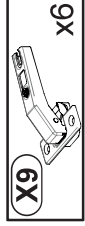
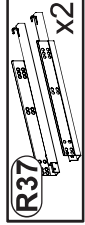
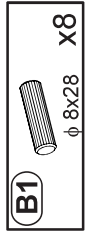
2



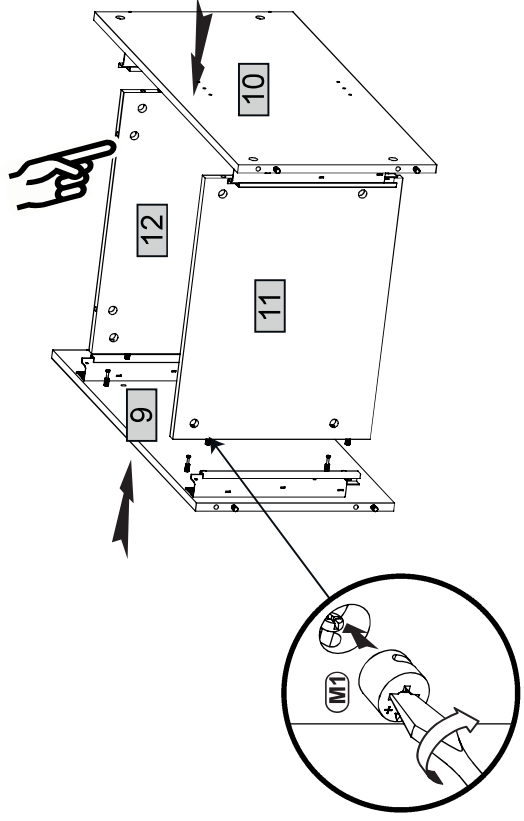
3



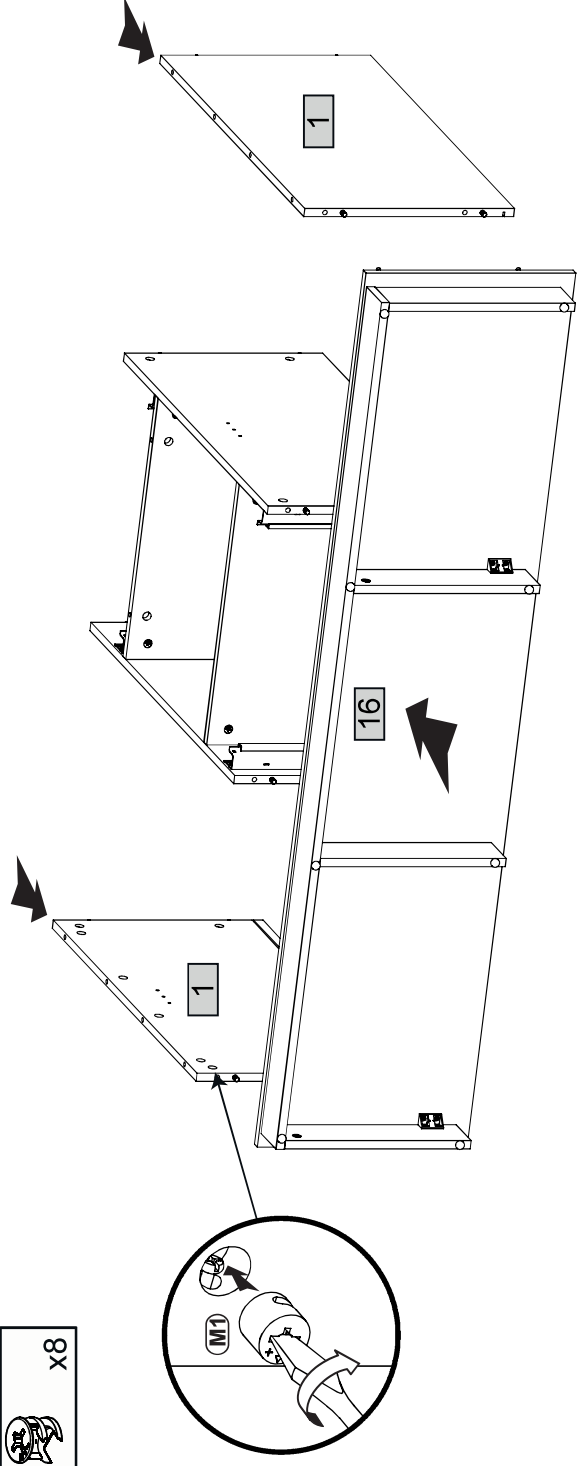
4



5

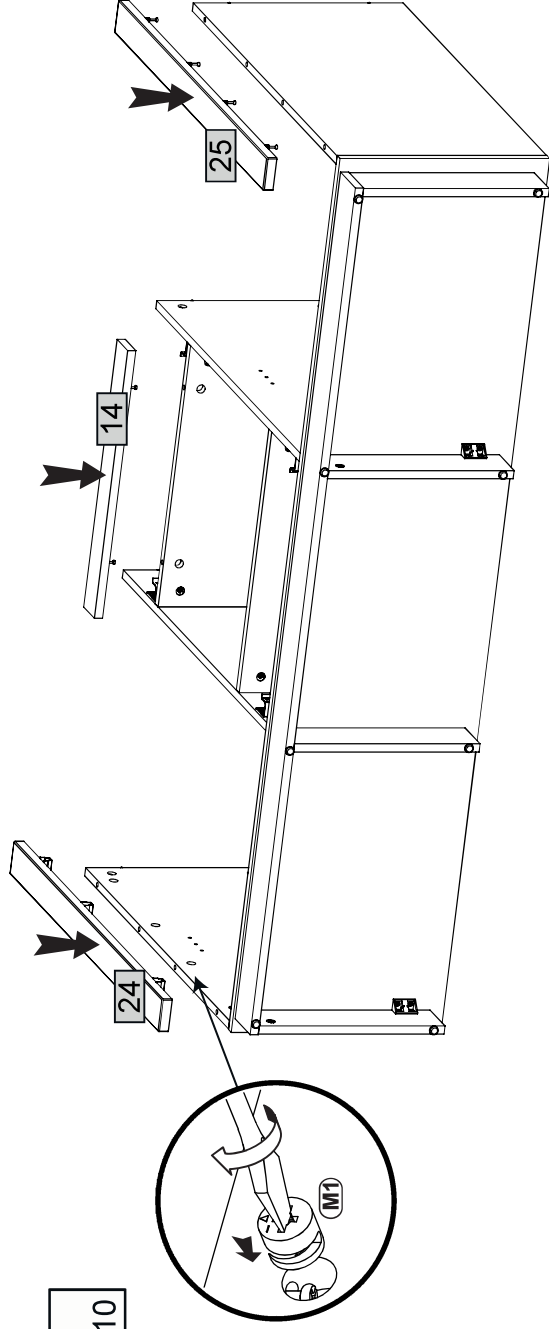


6



7

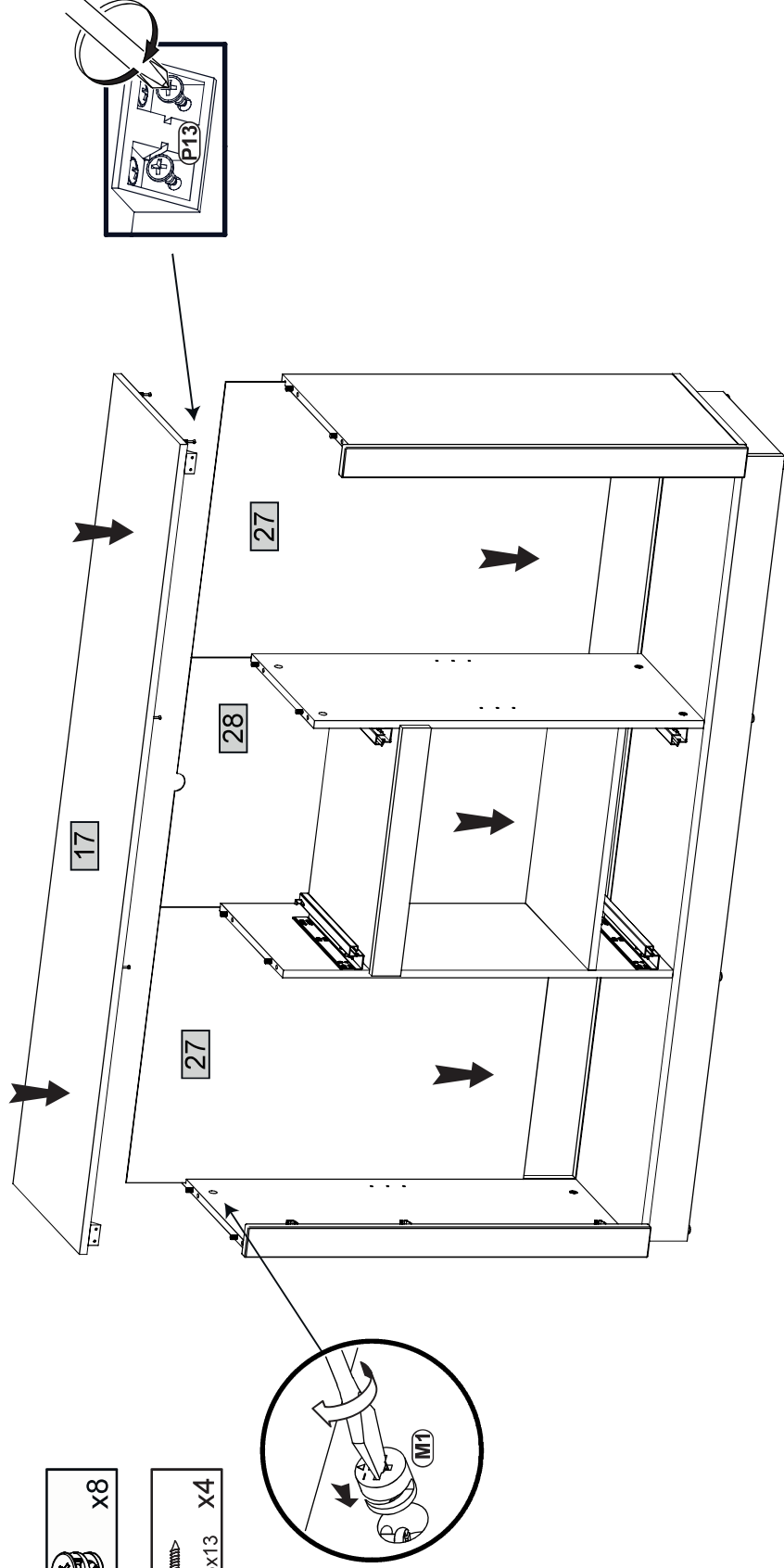
(M1) x10



8

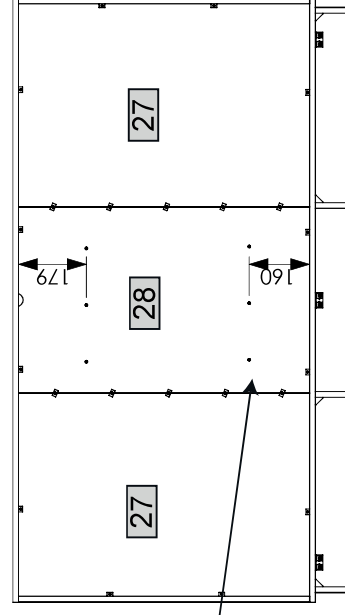
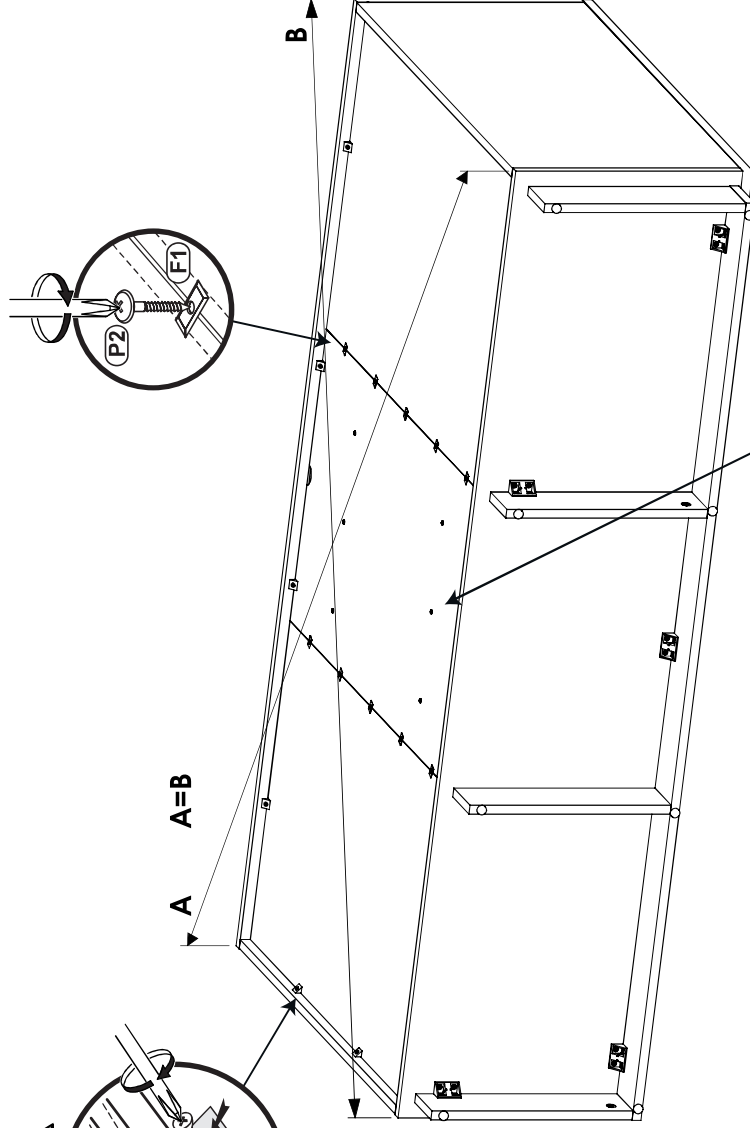
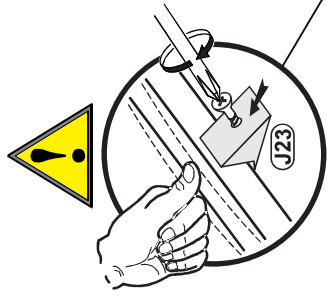
(M1) x8

(P13) 3,5x13 X4





9



# 10

