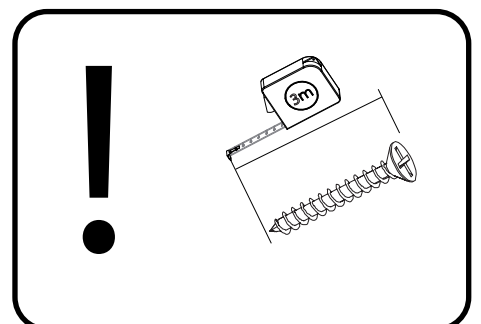
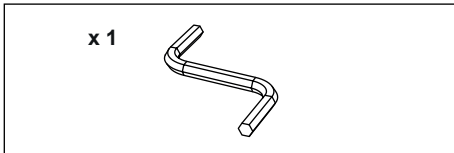
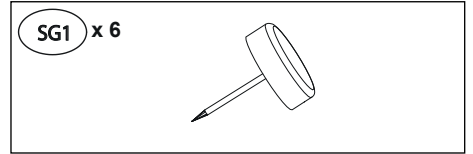
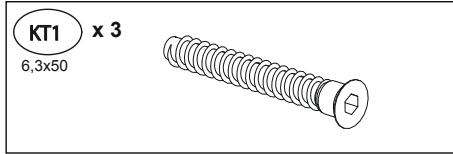
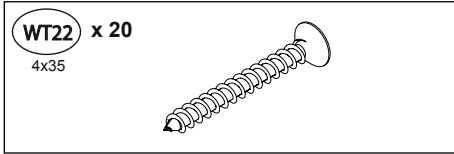
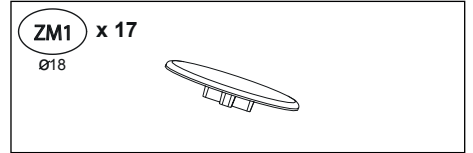
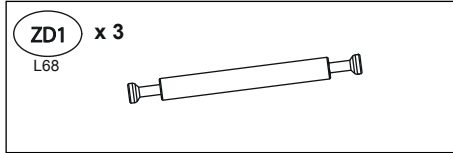
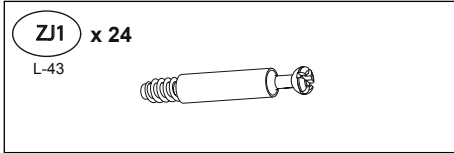
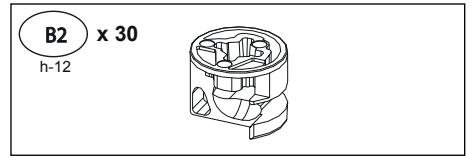
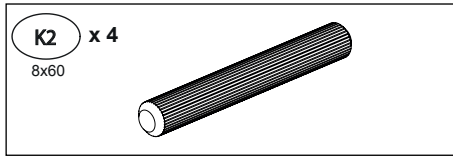
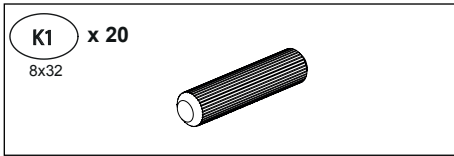


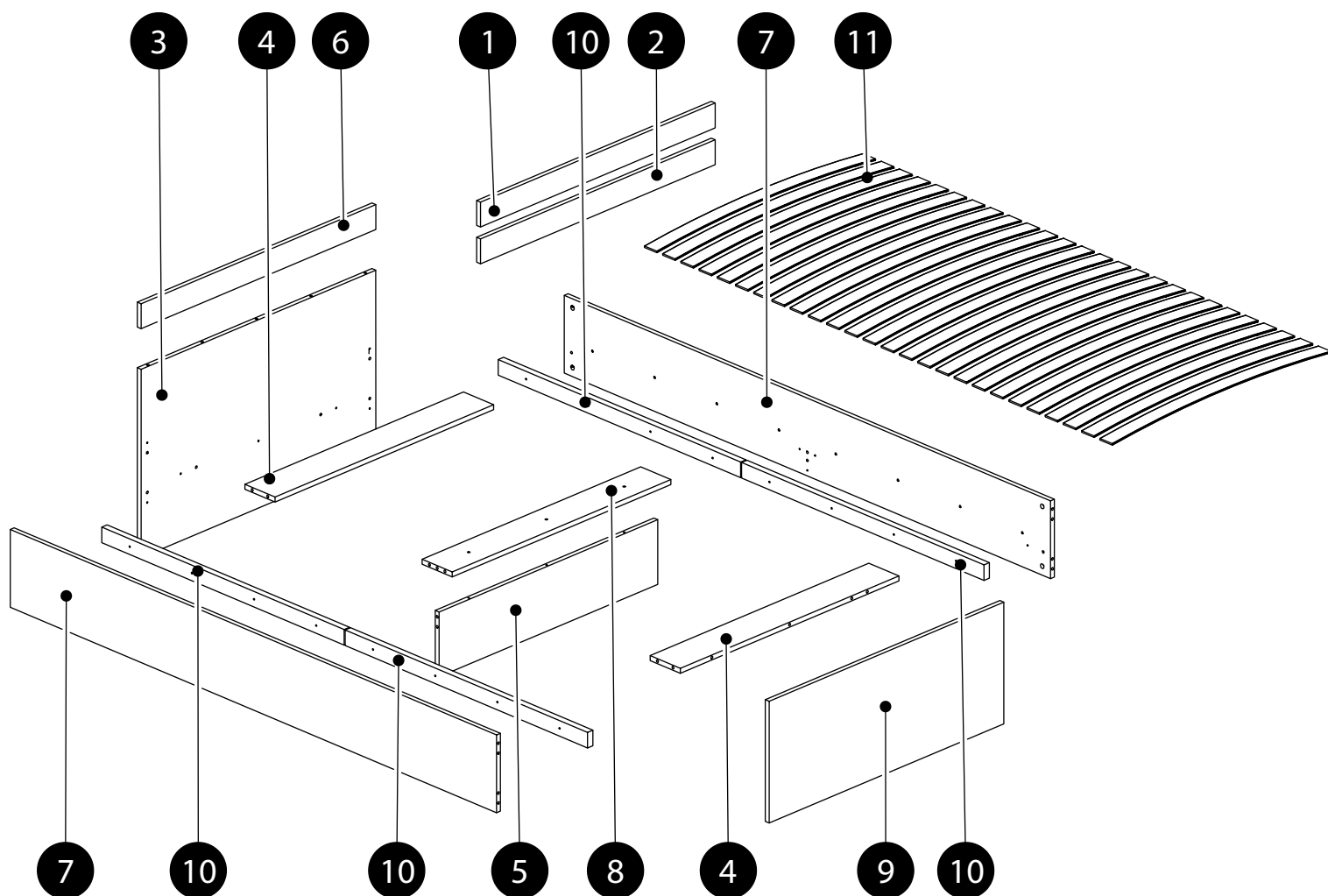
AVO 11

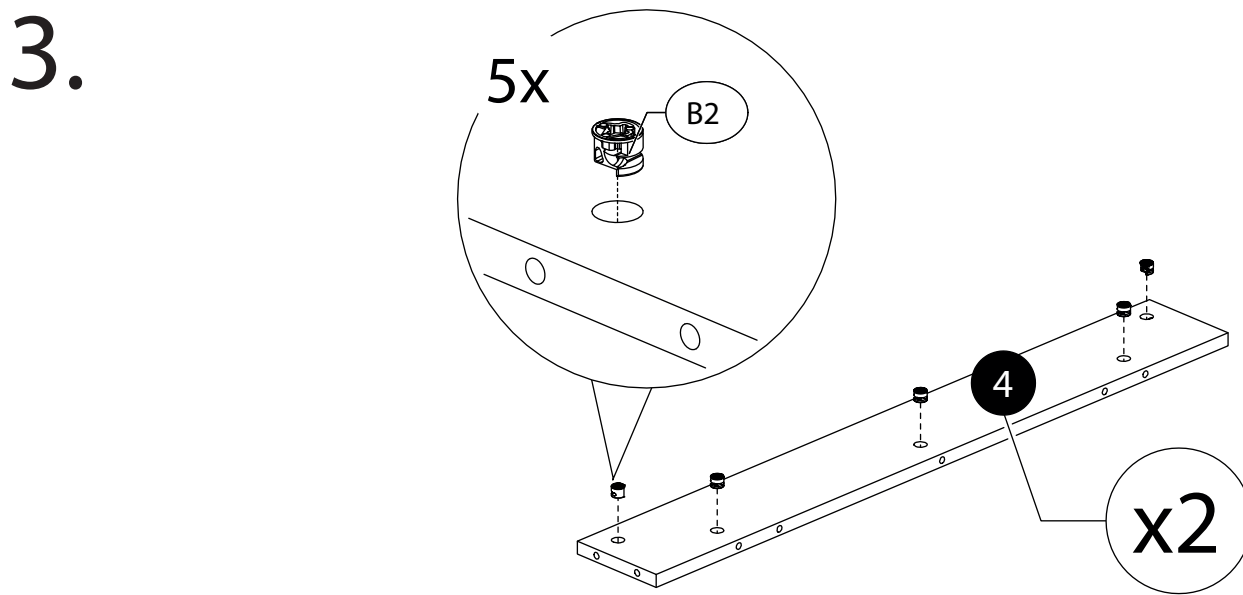
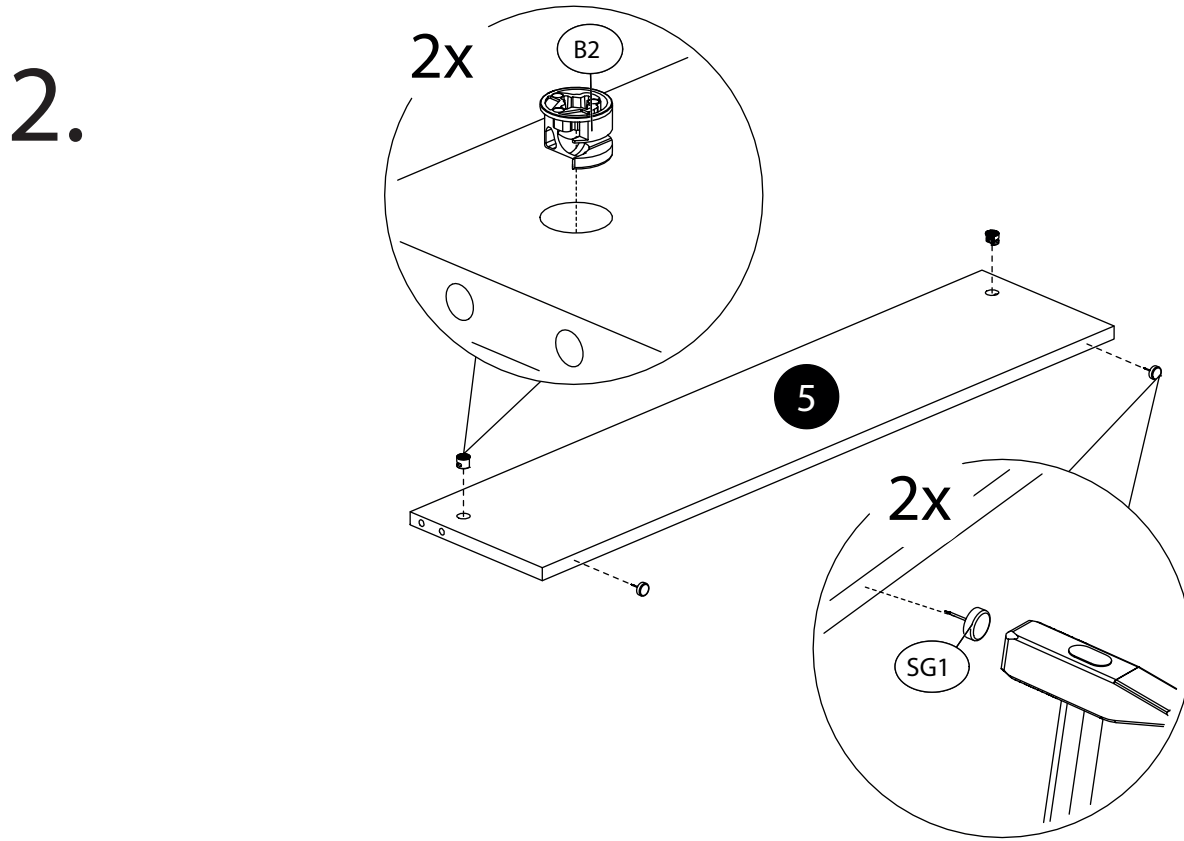
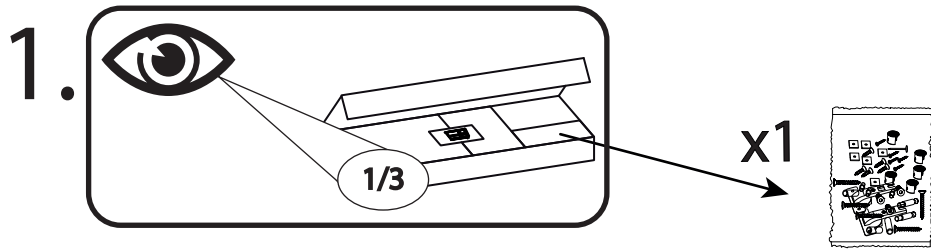


AVO 11

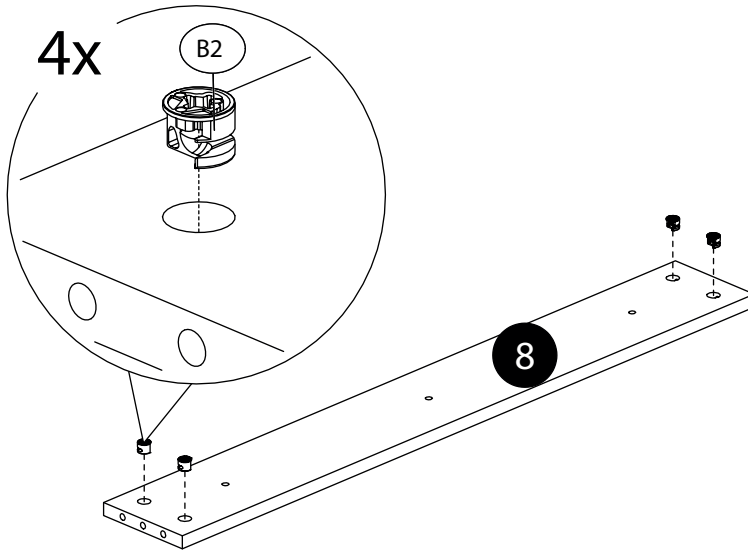
	CODE				
1	Avo11_08	966	80	1	1/3
2	Avo11_09	966	80	1	1/3
3	Avo11_01	966	605	1	1/3
4	Avo11_05	900	100	2	1/3
5	Avo11_04	900	208	1	1/3
6	Avo11_07	966	80	1	1/3
7	Avo11_03	250	2002	2	2/3
8	Avo11_06	900	124	1	1/3
9	Avo11_02	966	391	1	1/3
10	Avo11_10	998	50	4	1/3

	CODE				
11	WKL-90-002	2000	900	1	3/3

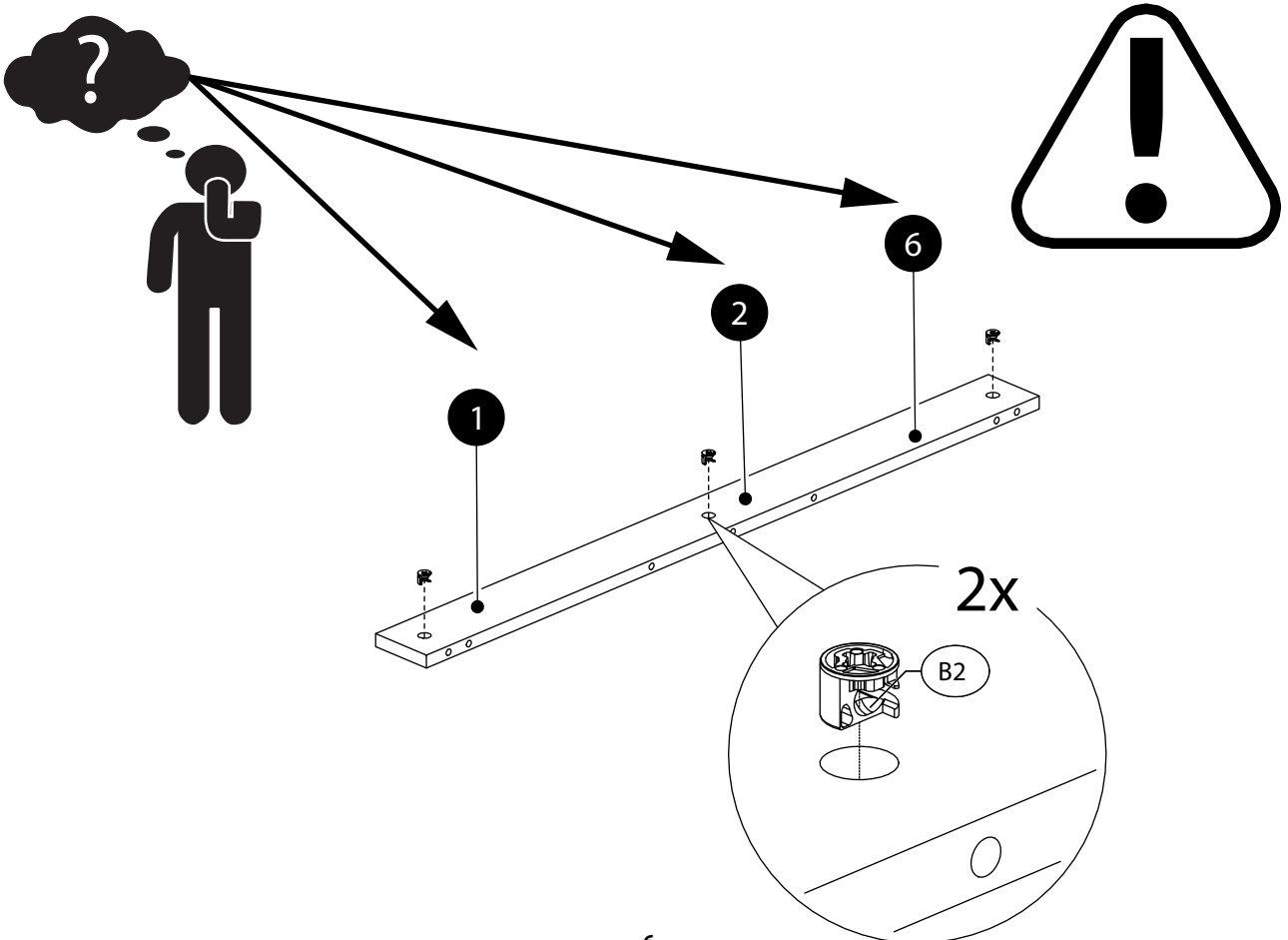




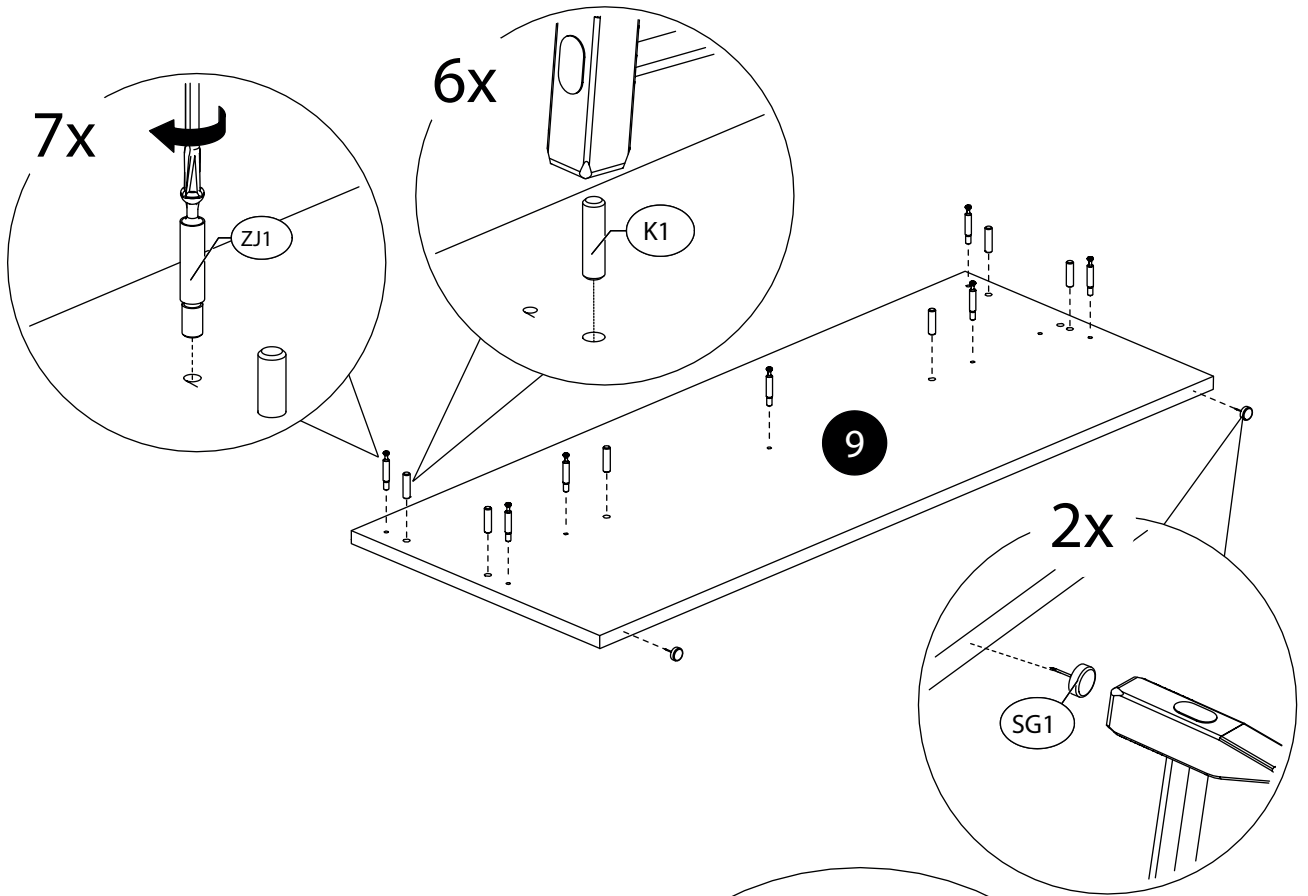
4.



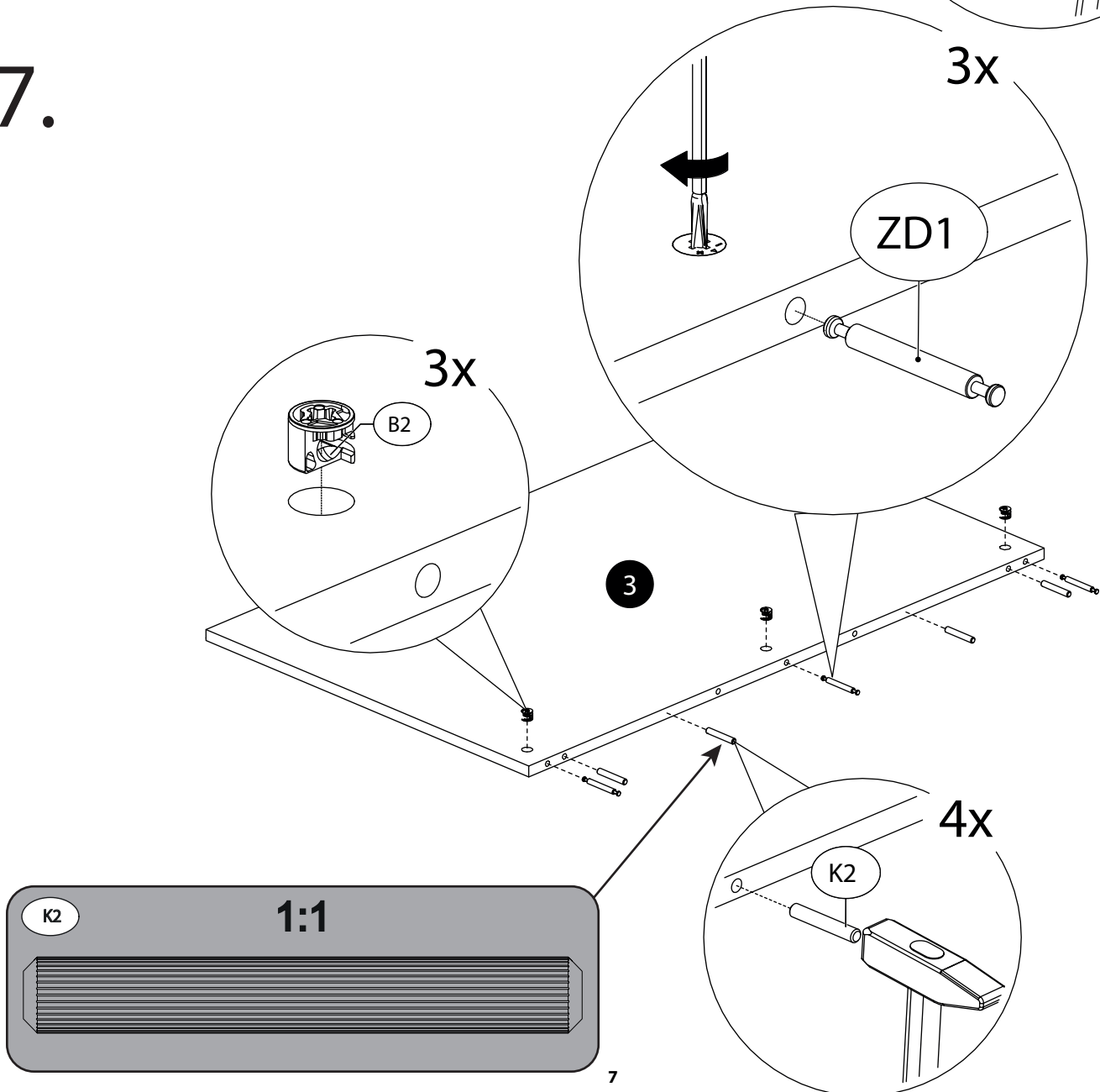
5.



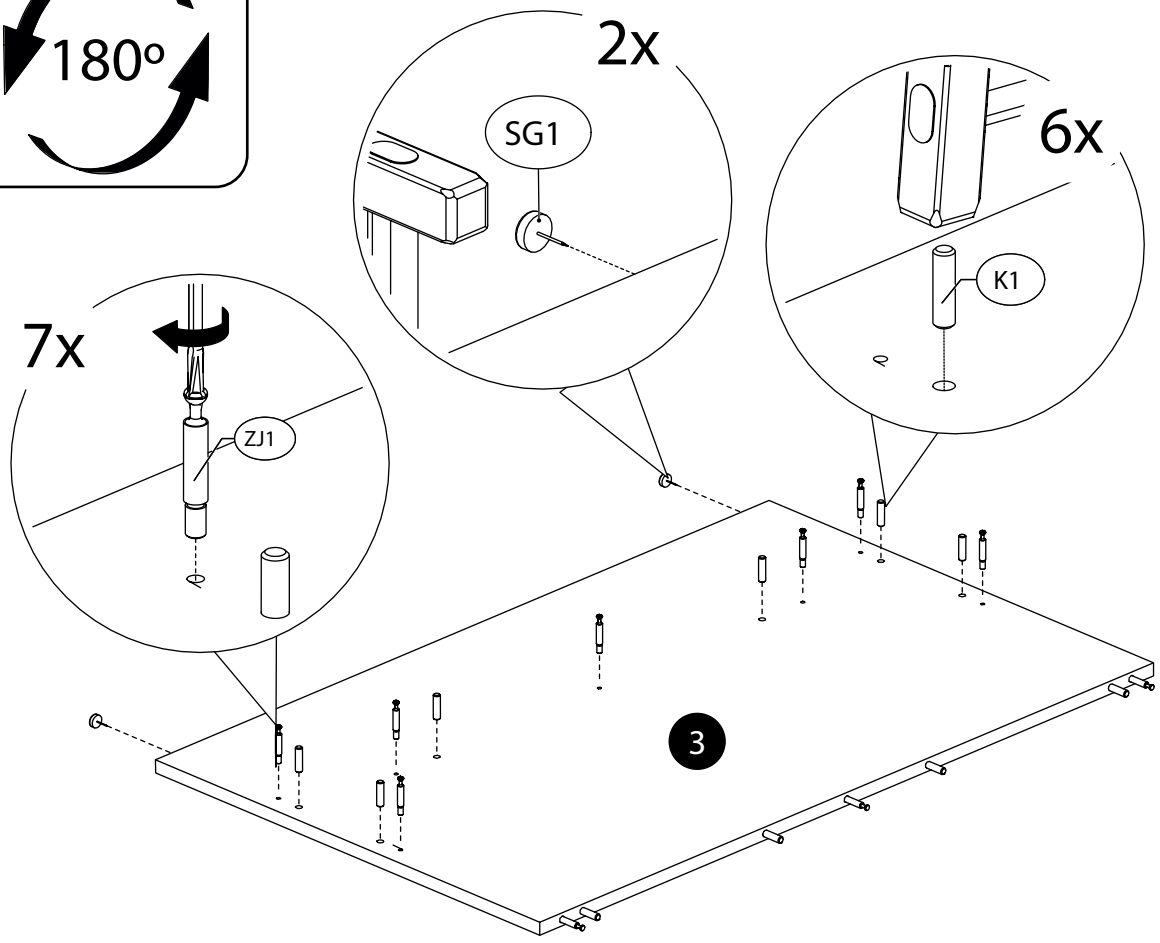
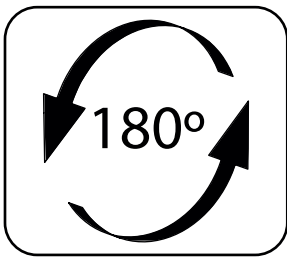
6.



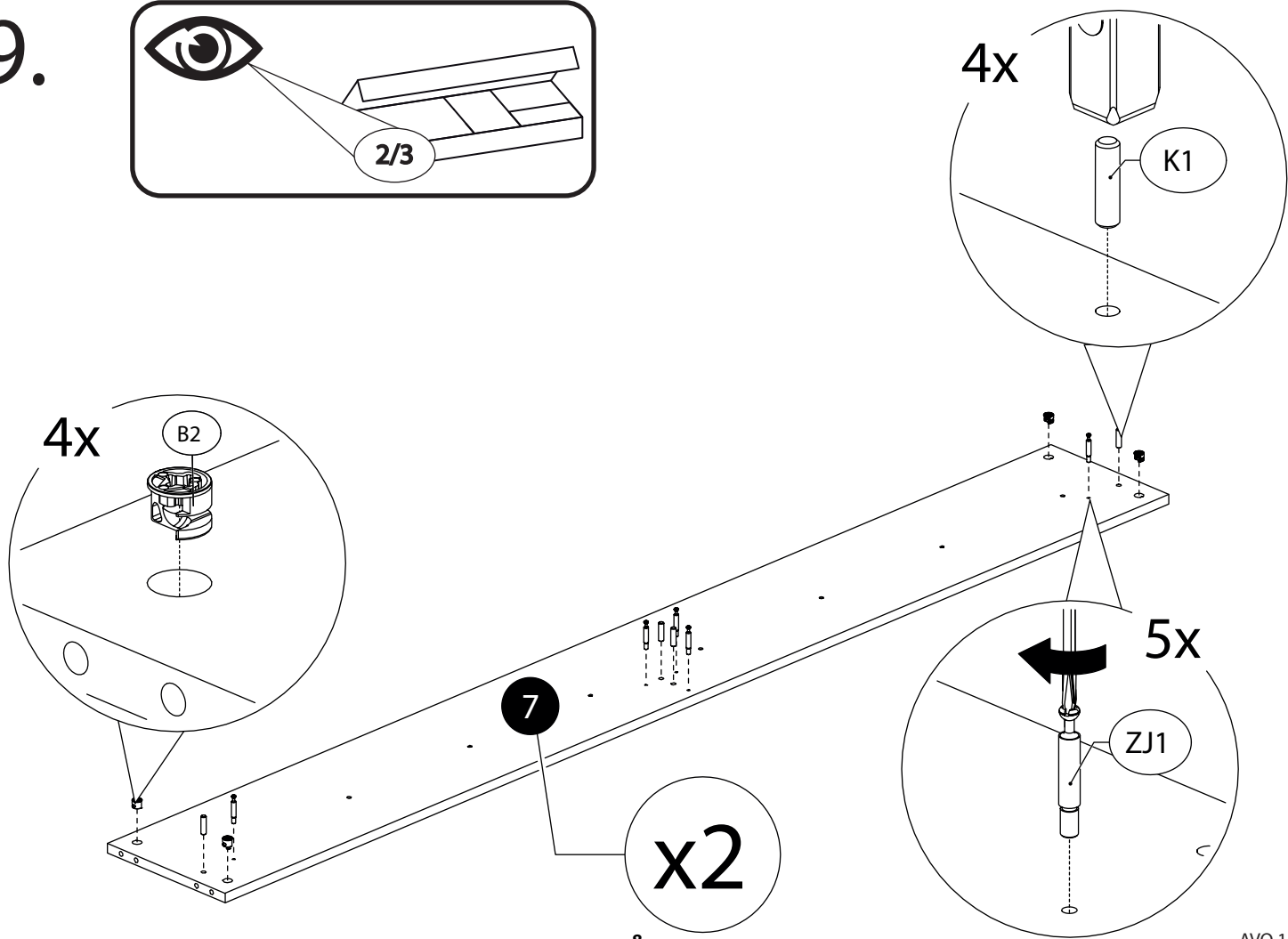
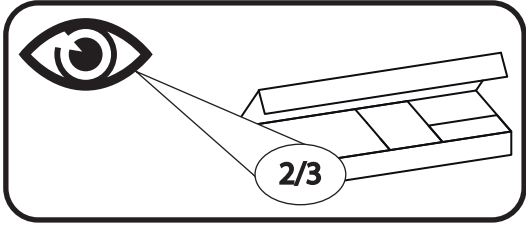
7.



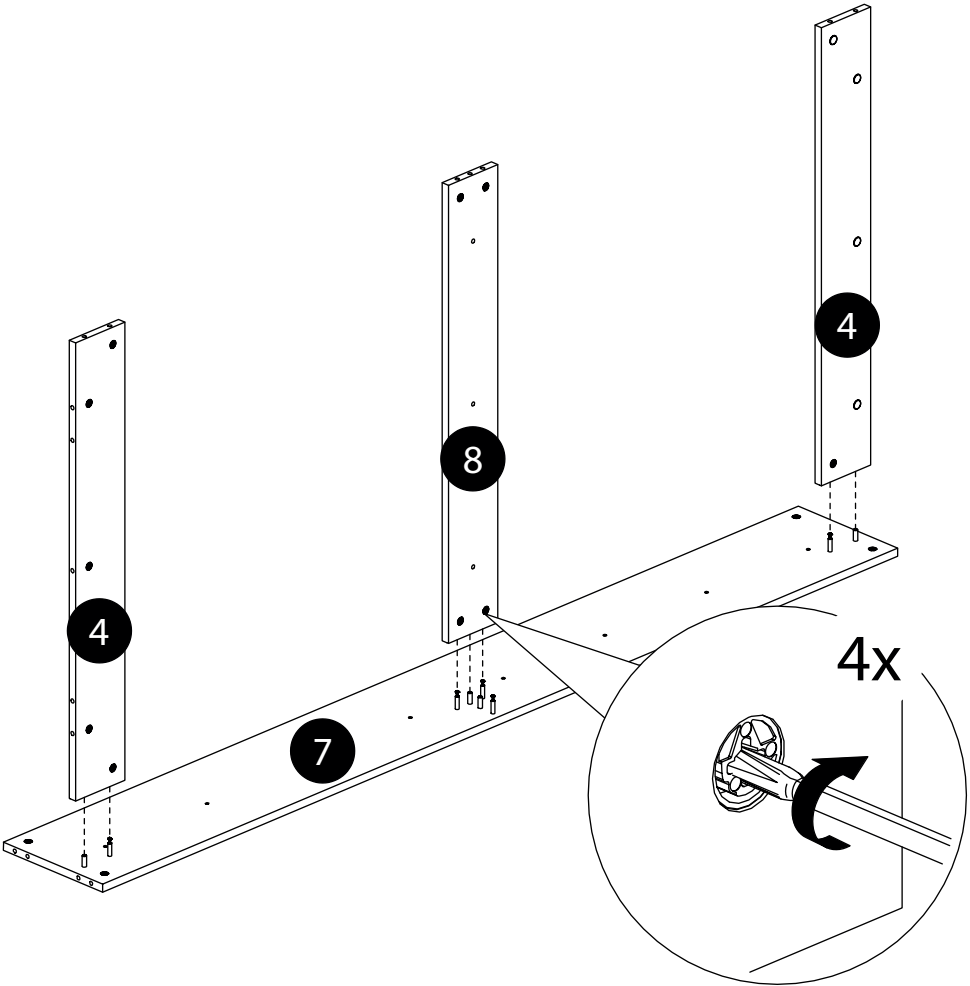
8.



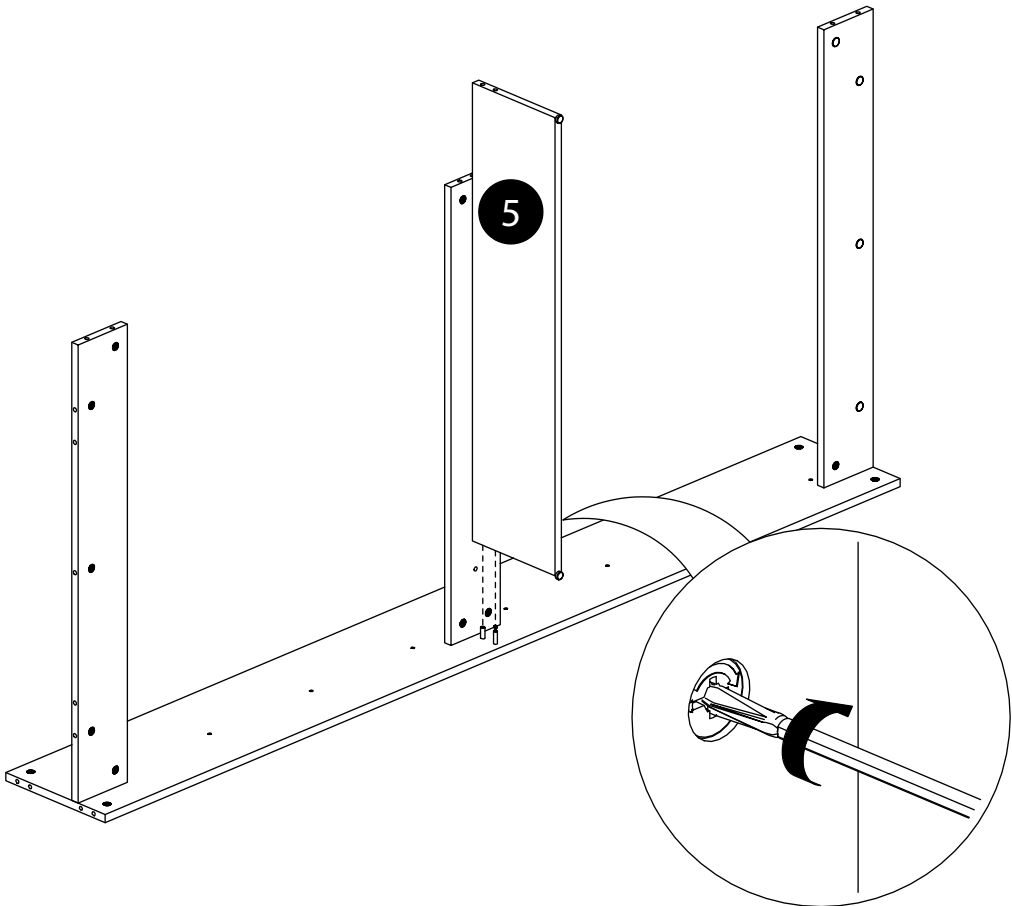
9.



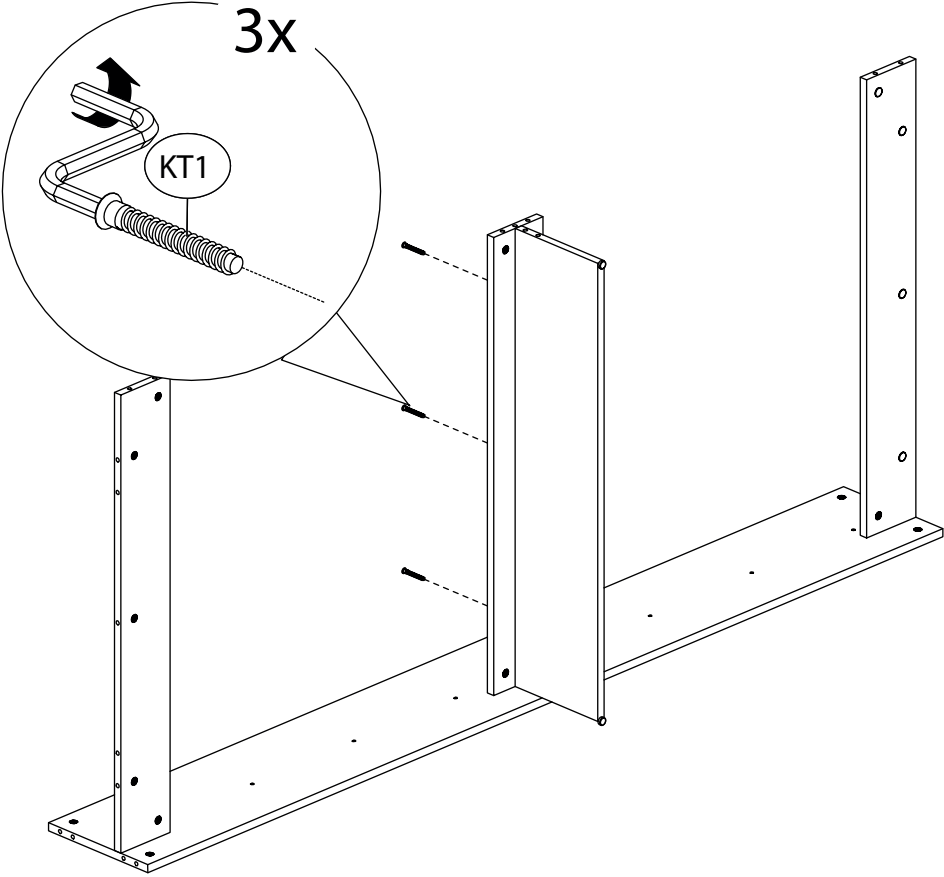
10.



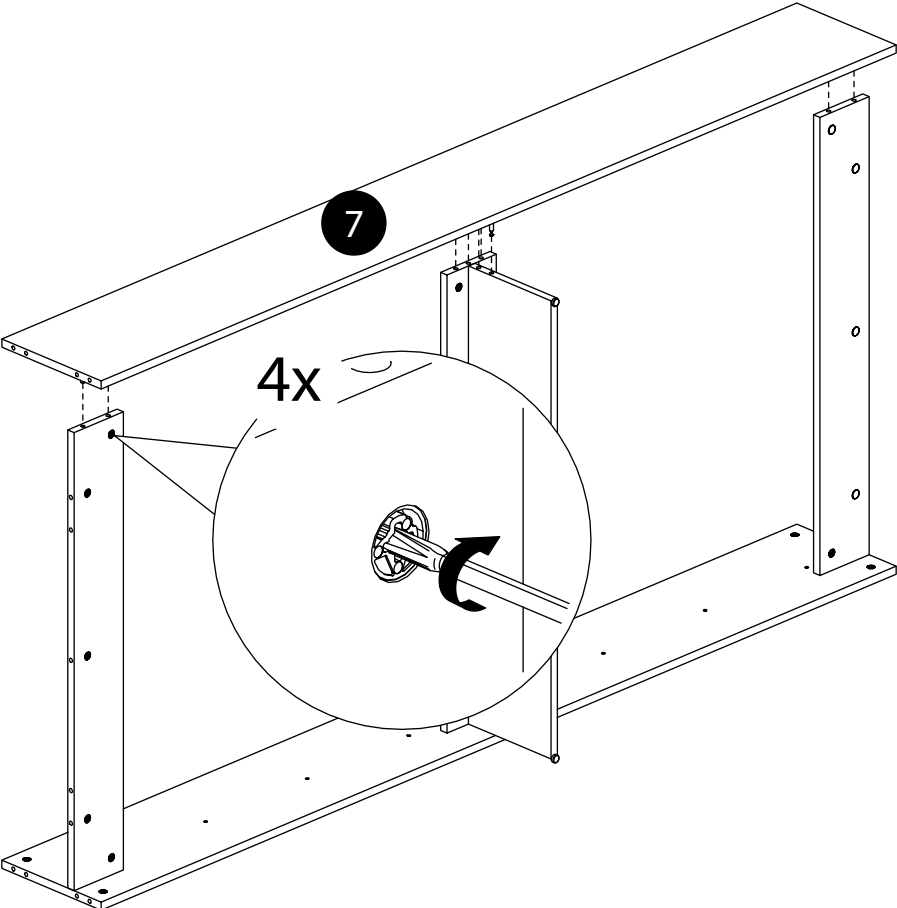
11.



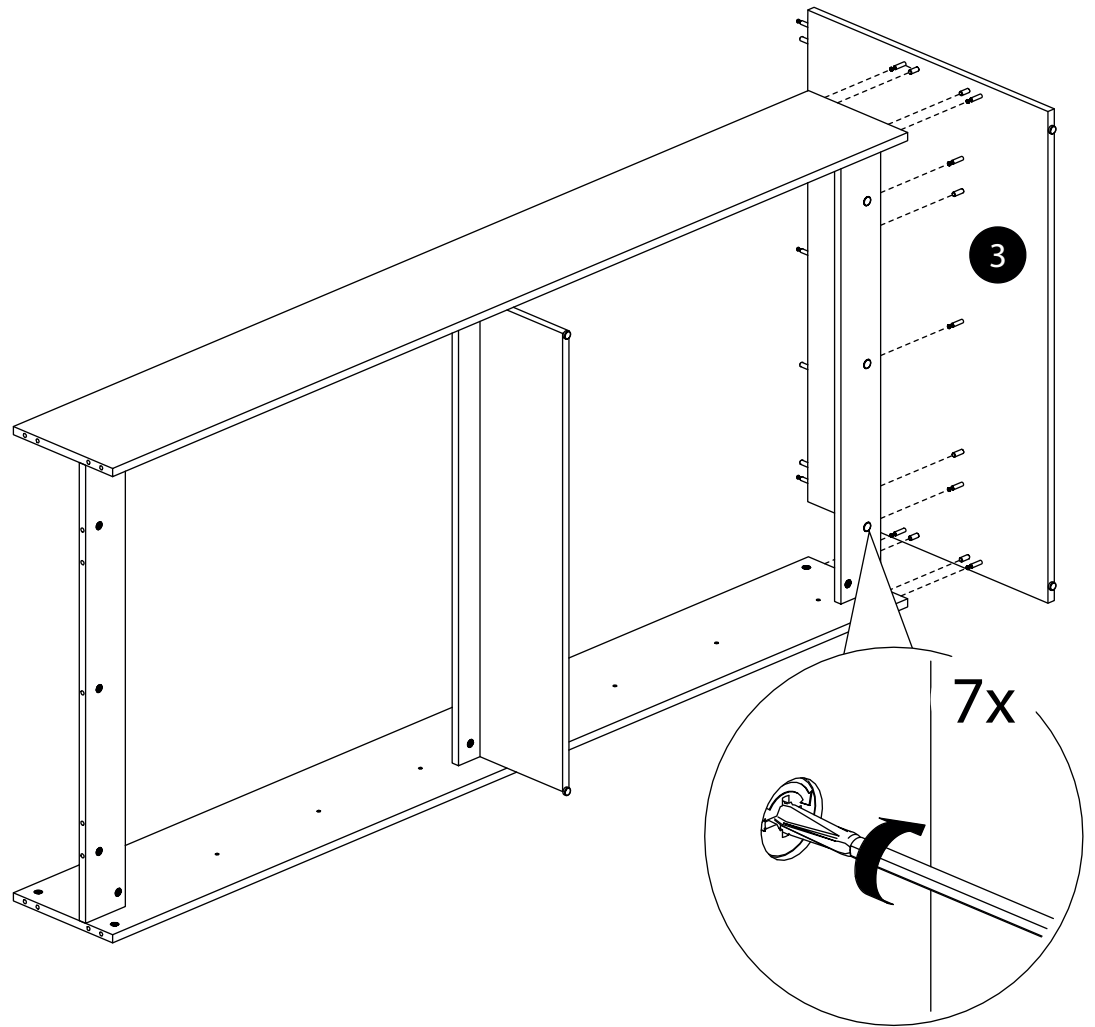
12.



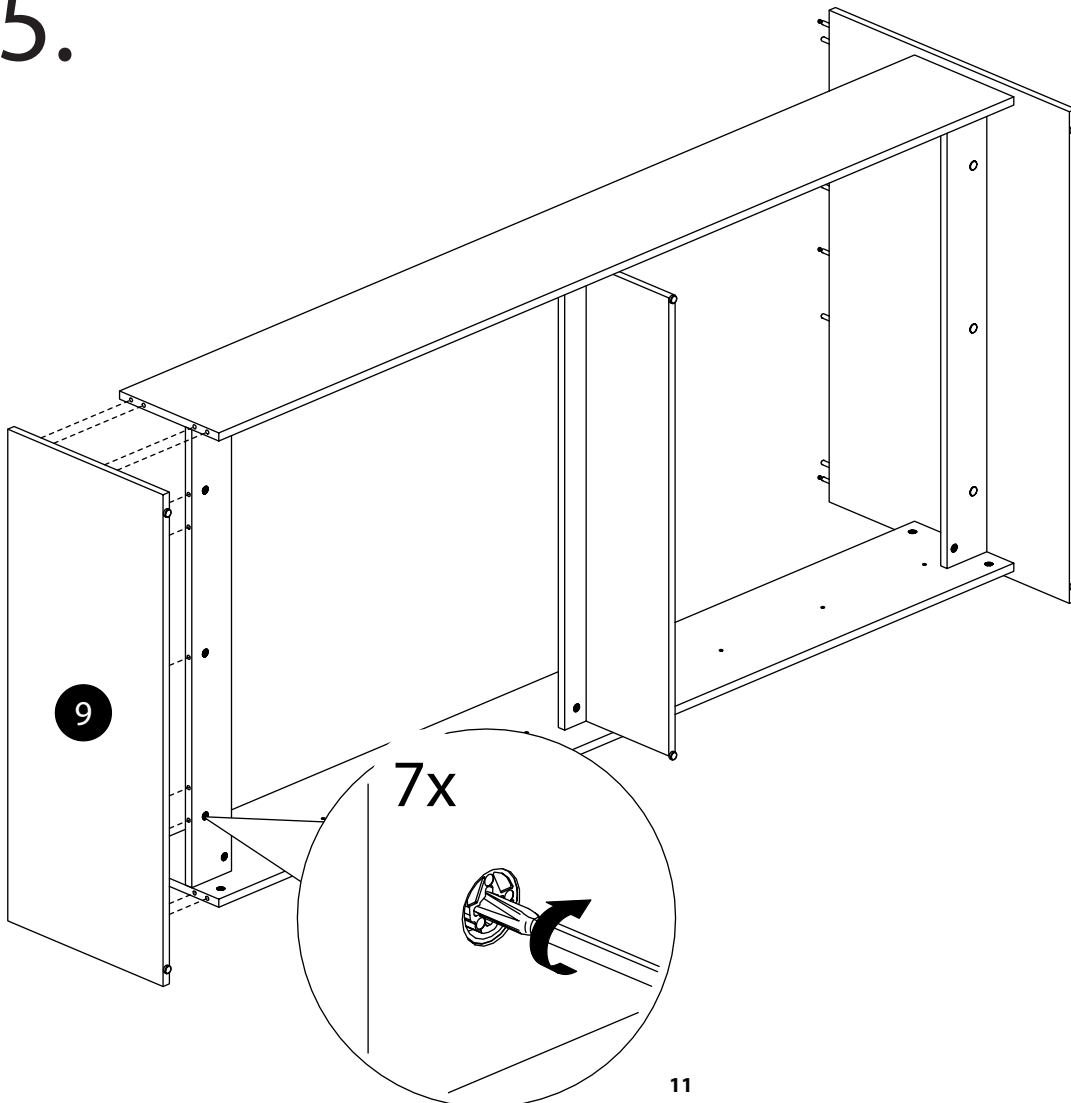
13.



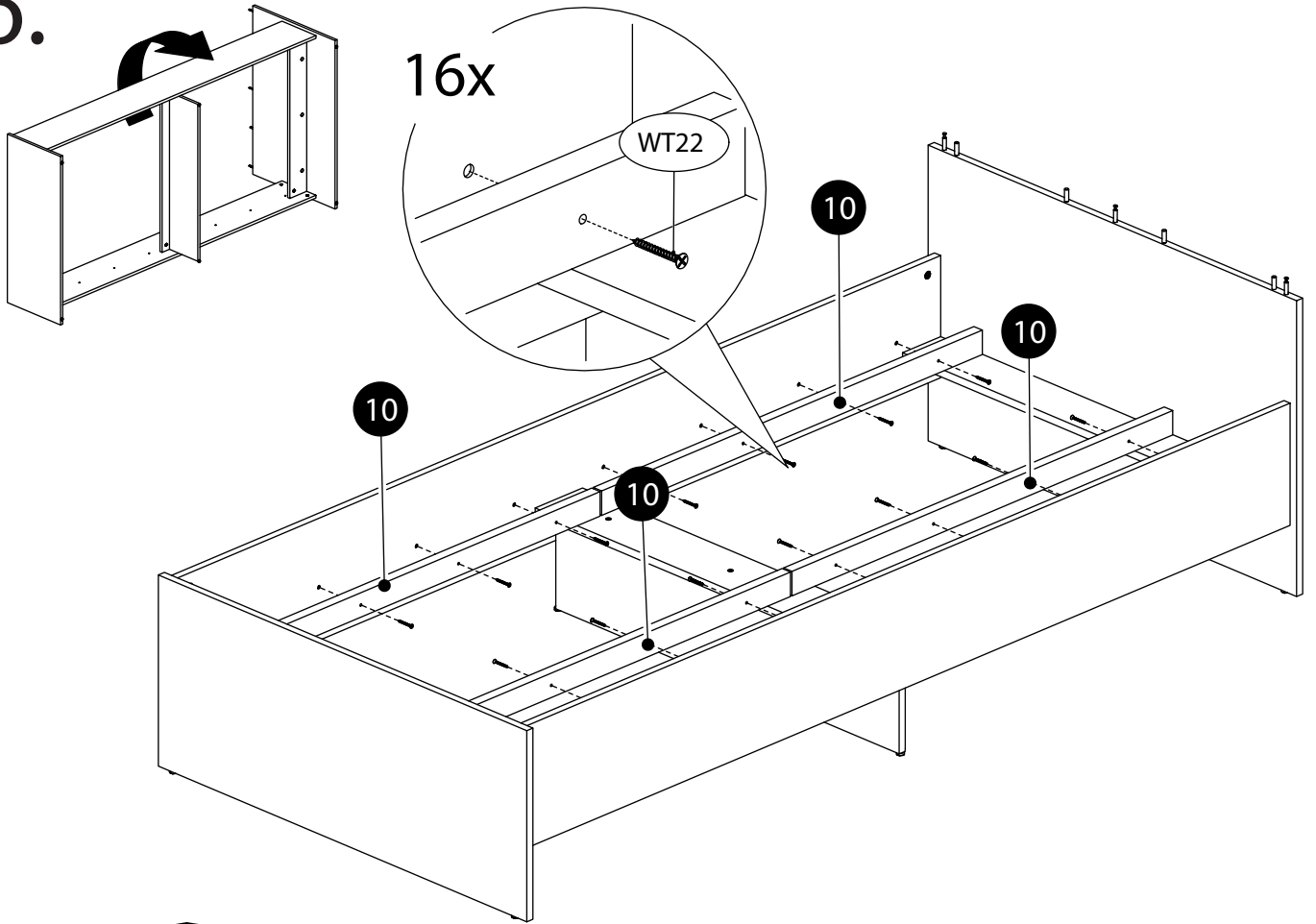
14.



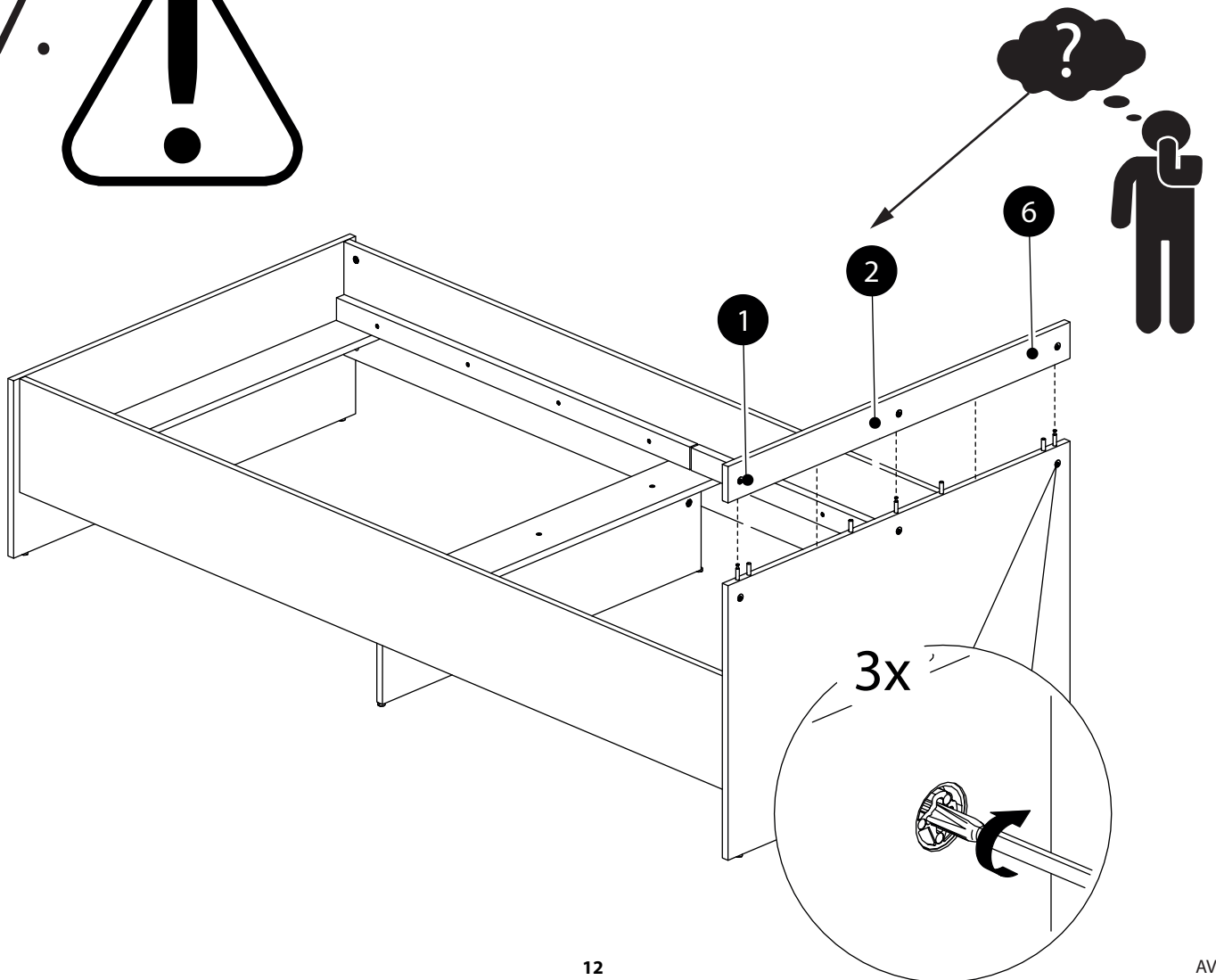
15.



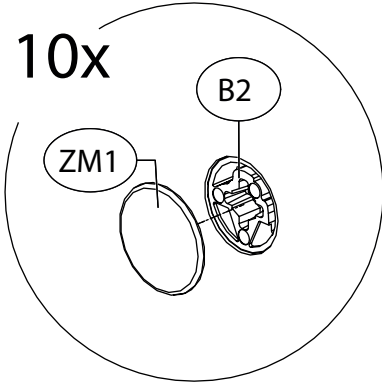
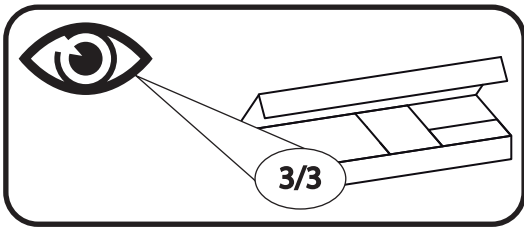
16.



17.



18.



WKL-90-002

