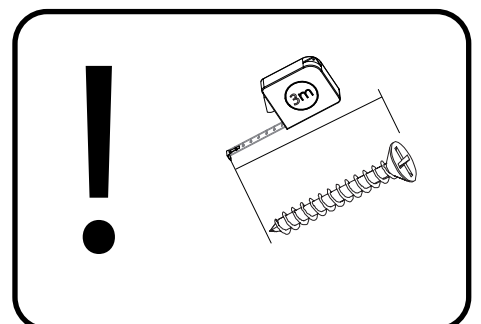
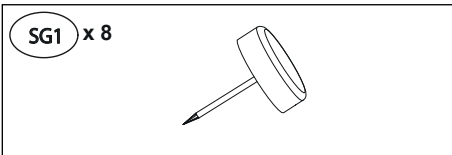
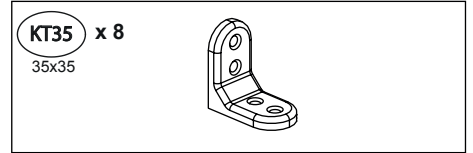
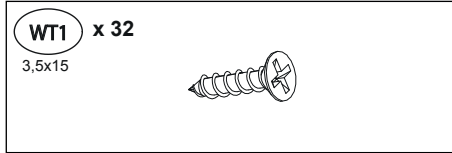
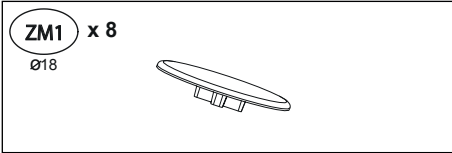
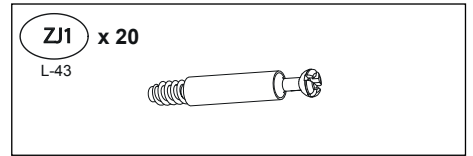
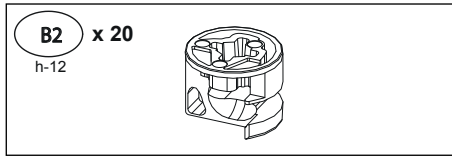
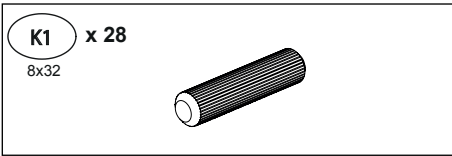
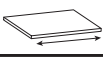
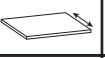
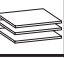
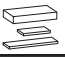
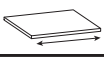
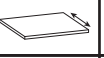
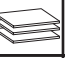
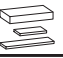


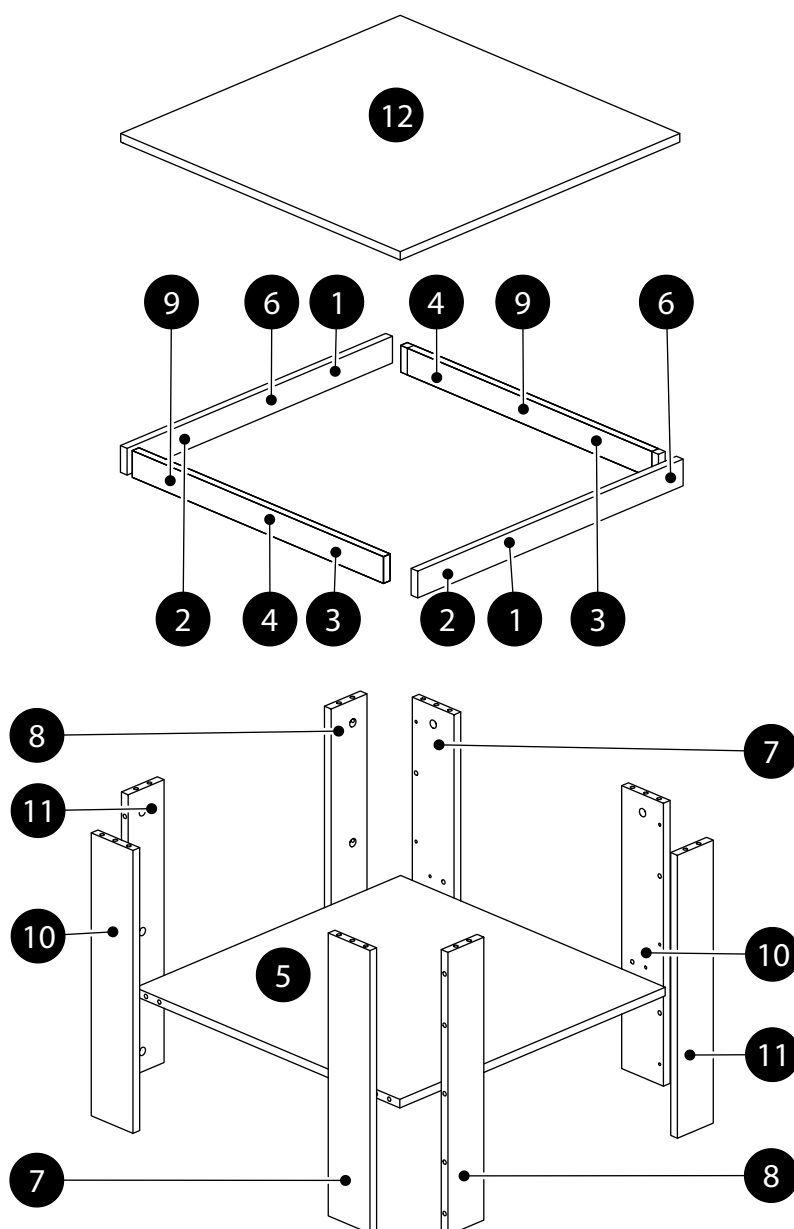
# AVO 18

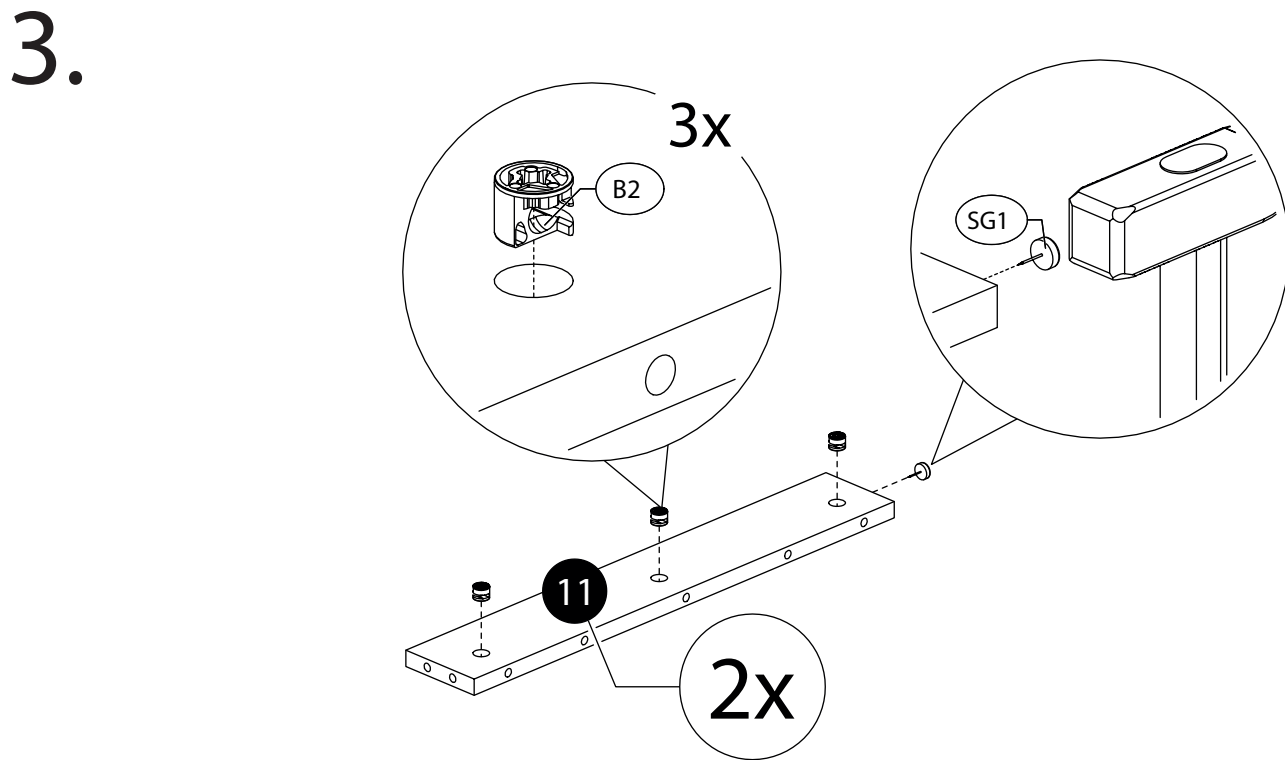
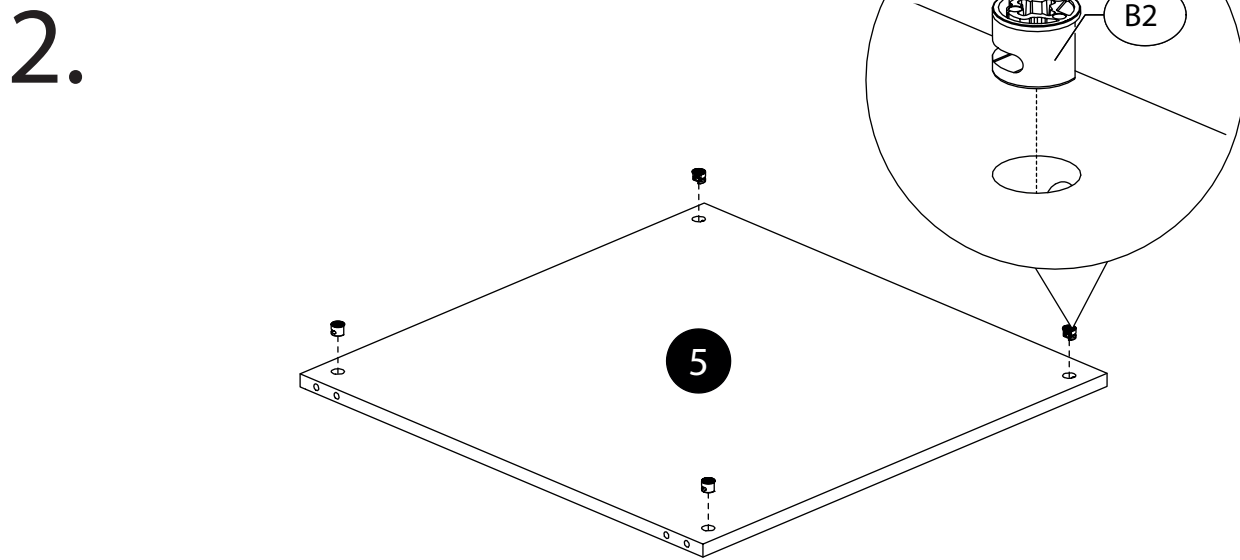
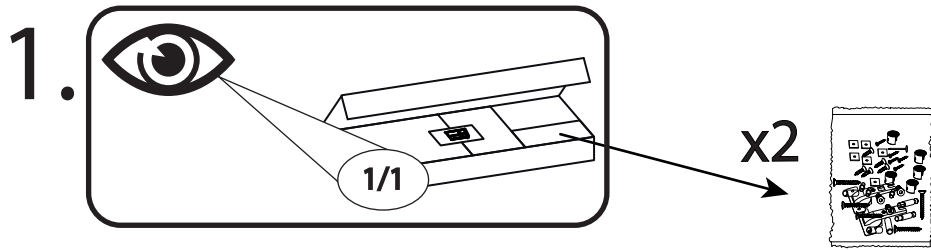


# AVO 18

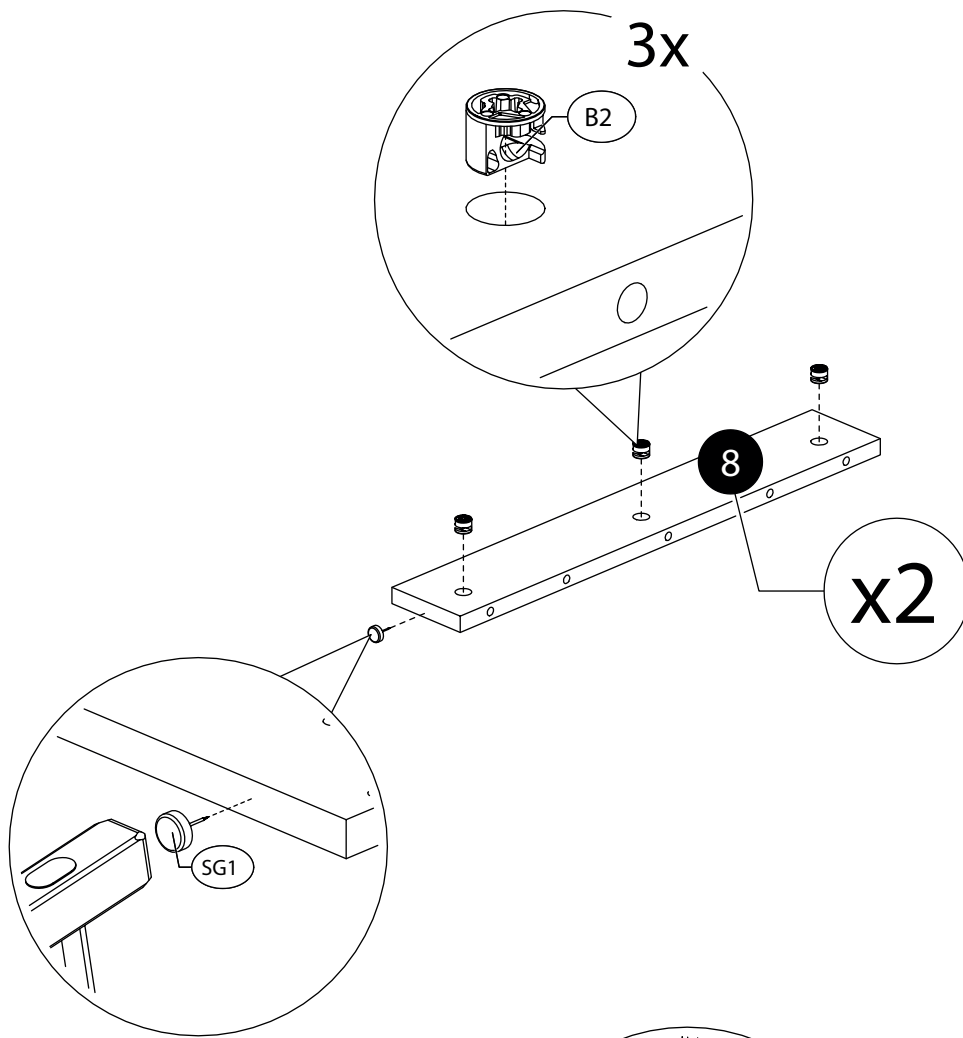
	CODE				
1	Avo18_08	636	50	2	1/1
2	Avo18_09	636	50	2	1/1
3	Avo18_11	602	50	2	1/1
4	Avo18_12	602	50	2	1/1
5	Avo18_06	634	636	1	1/1
6	Avo18_07	636	50	2	1/1
7	Avo18_04	529	100	2	1/1
8	Avo18_05	529	86	2	1/1
9	Avo18_10	602	50	2	1/1
10	Avo18_02	529	100	2	1/1

	CODE				
11	Avo18_03	529	86	2	1/1
12	Avo18_01	670	670	1	1/1

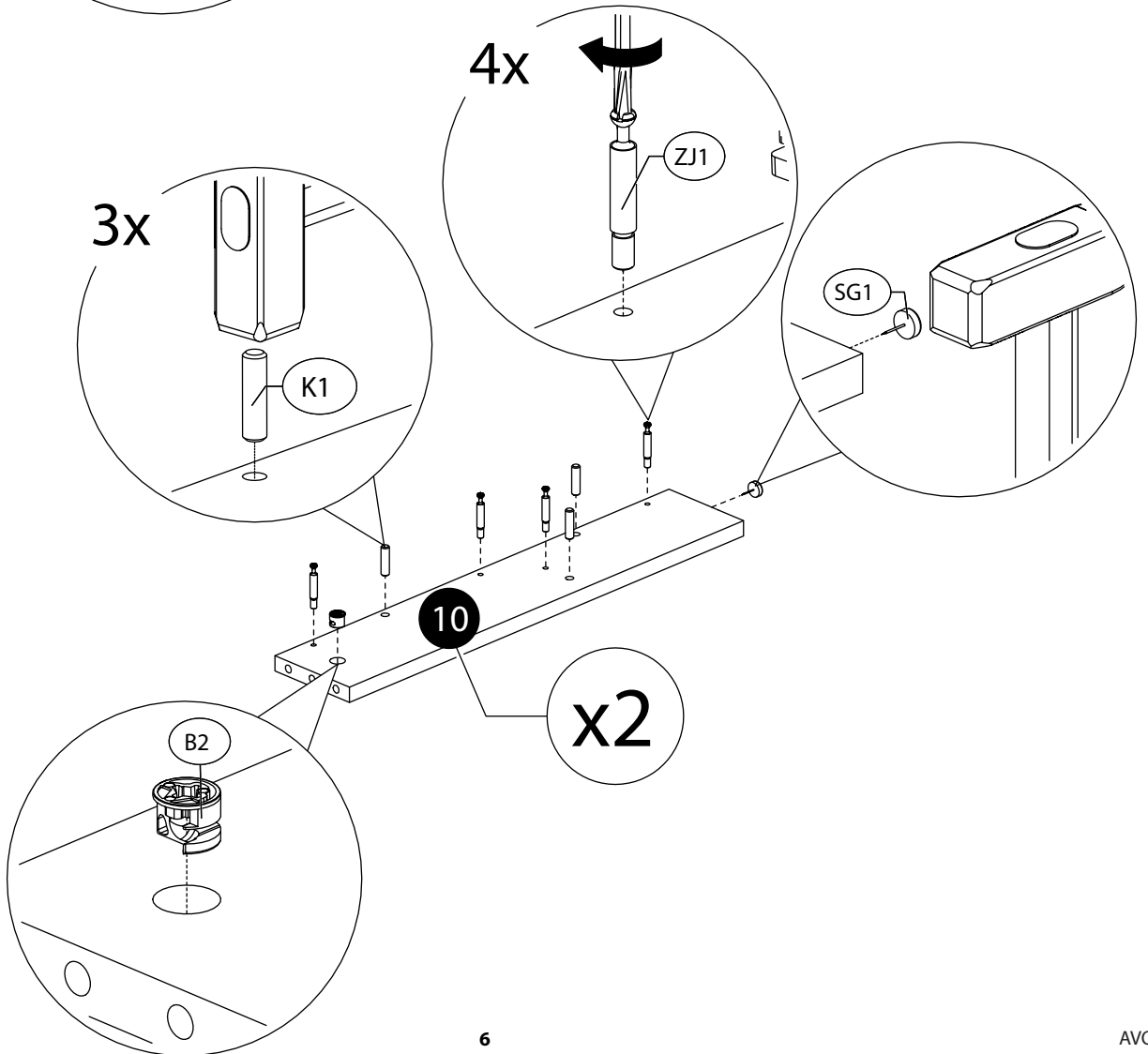




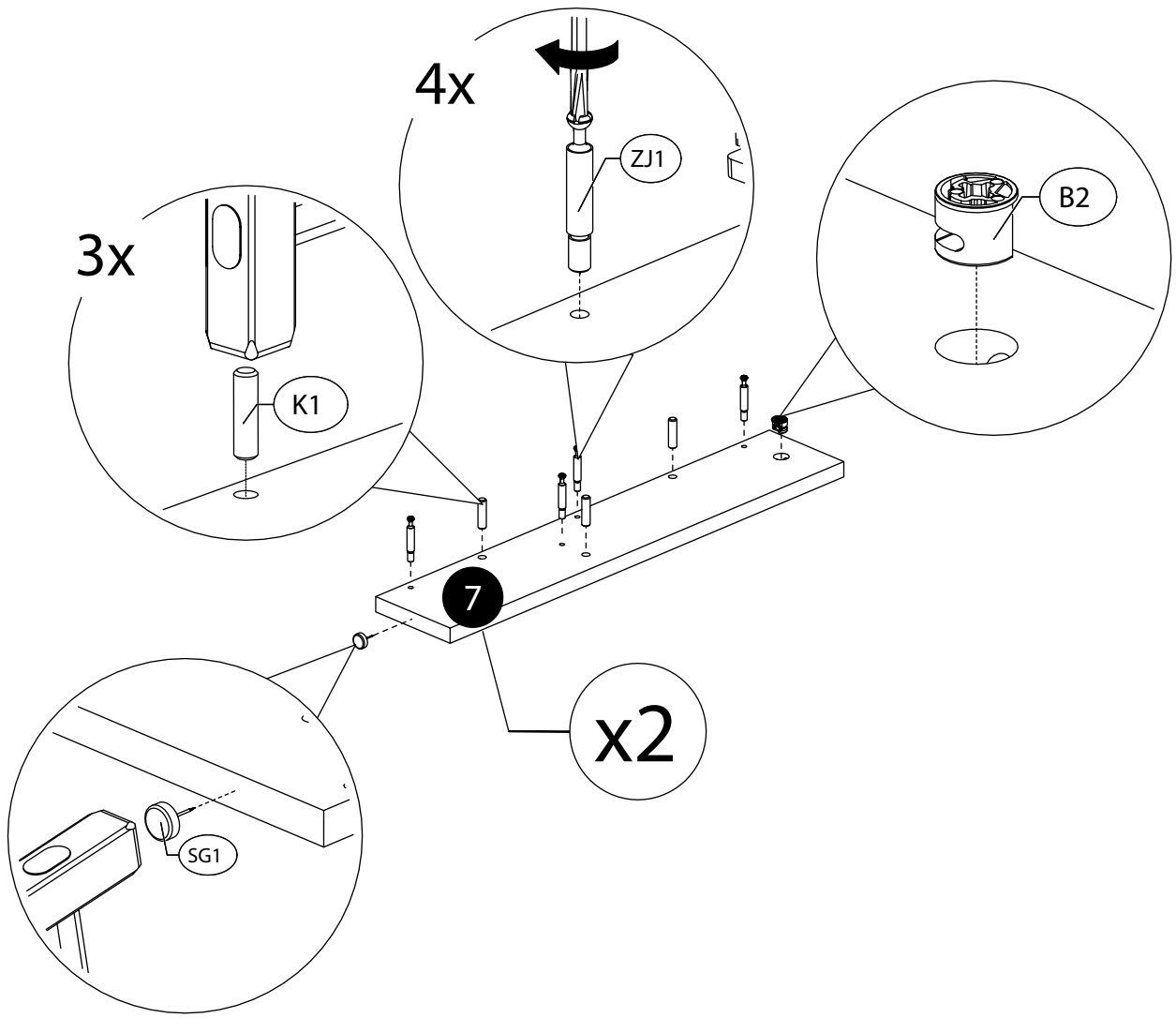
4.



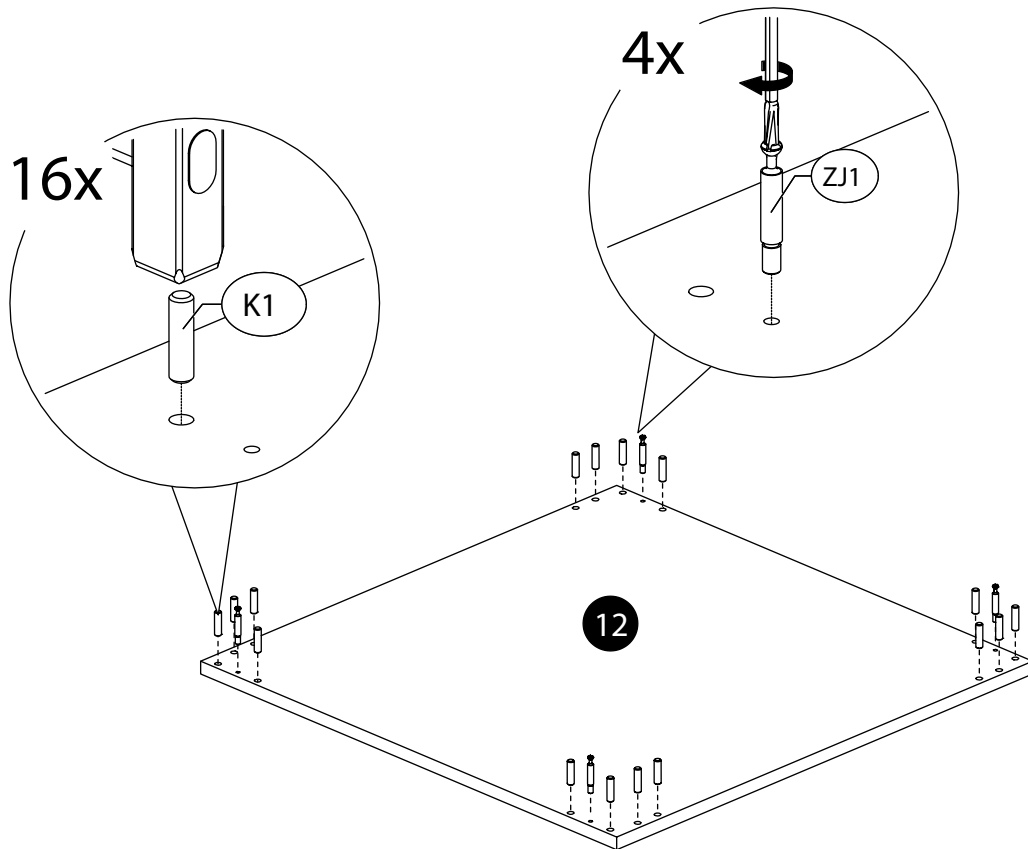
5.



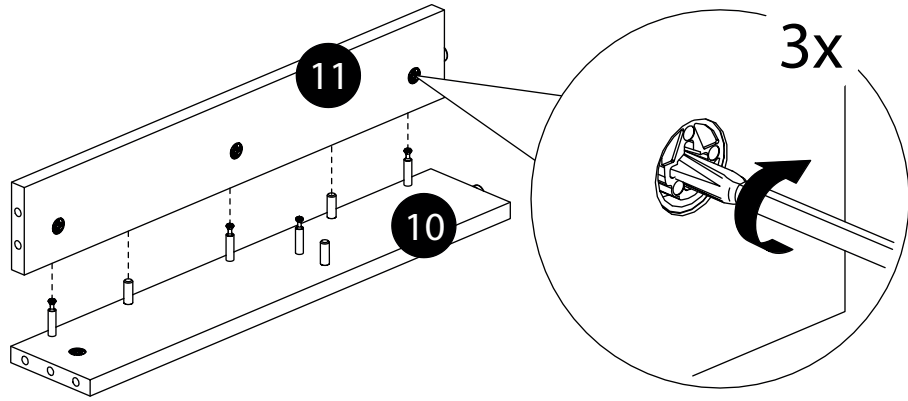
6.



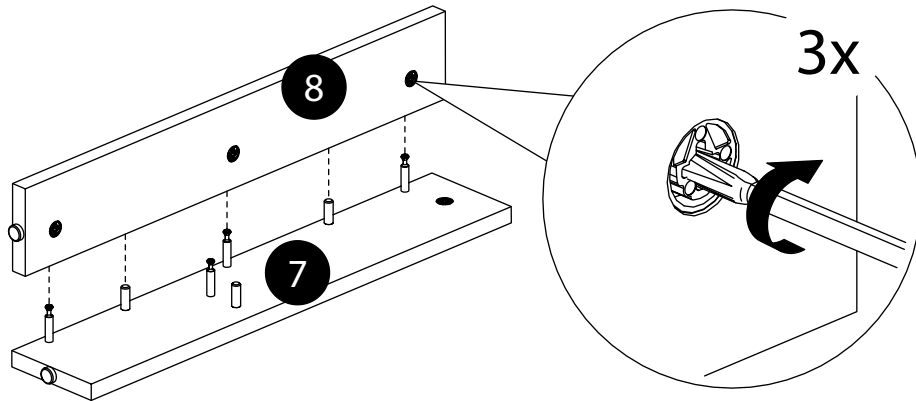
7.



8. x2

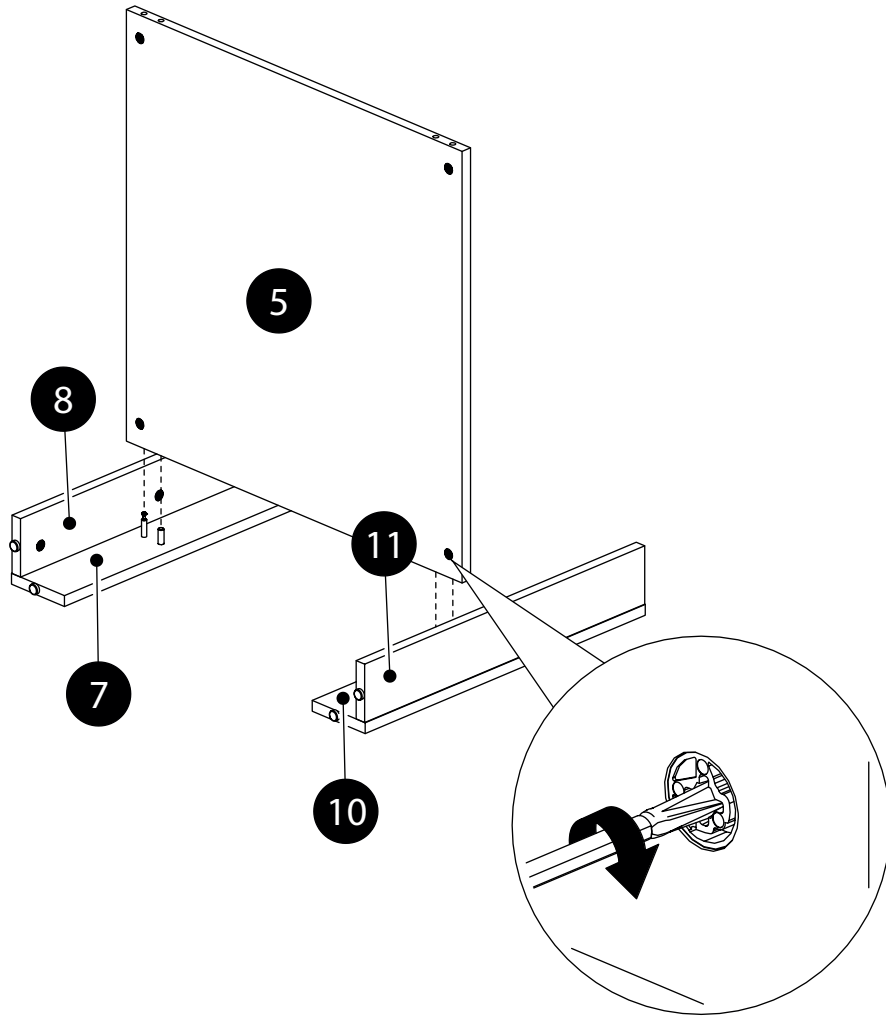


9. x2

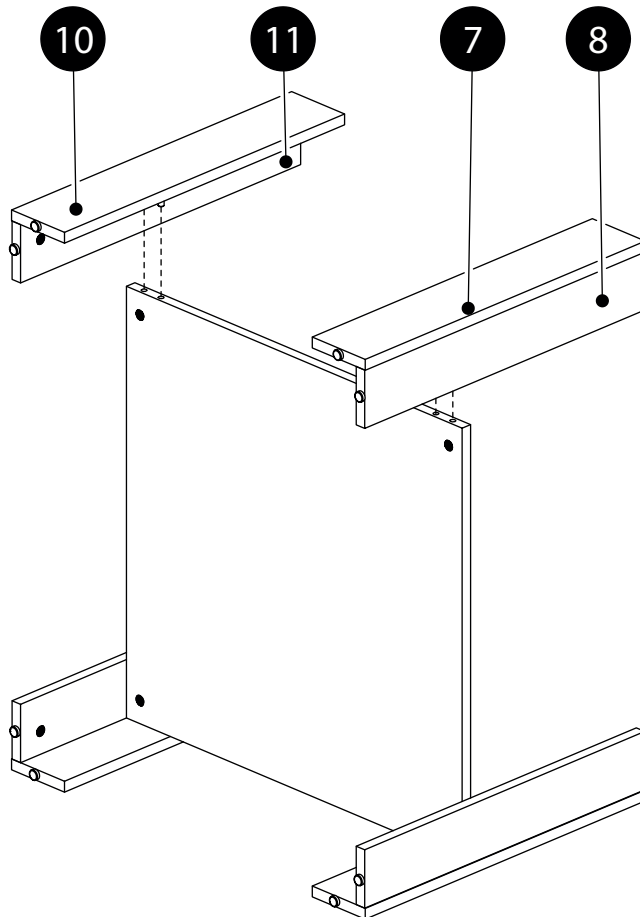




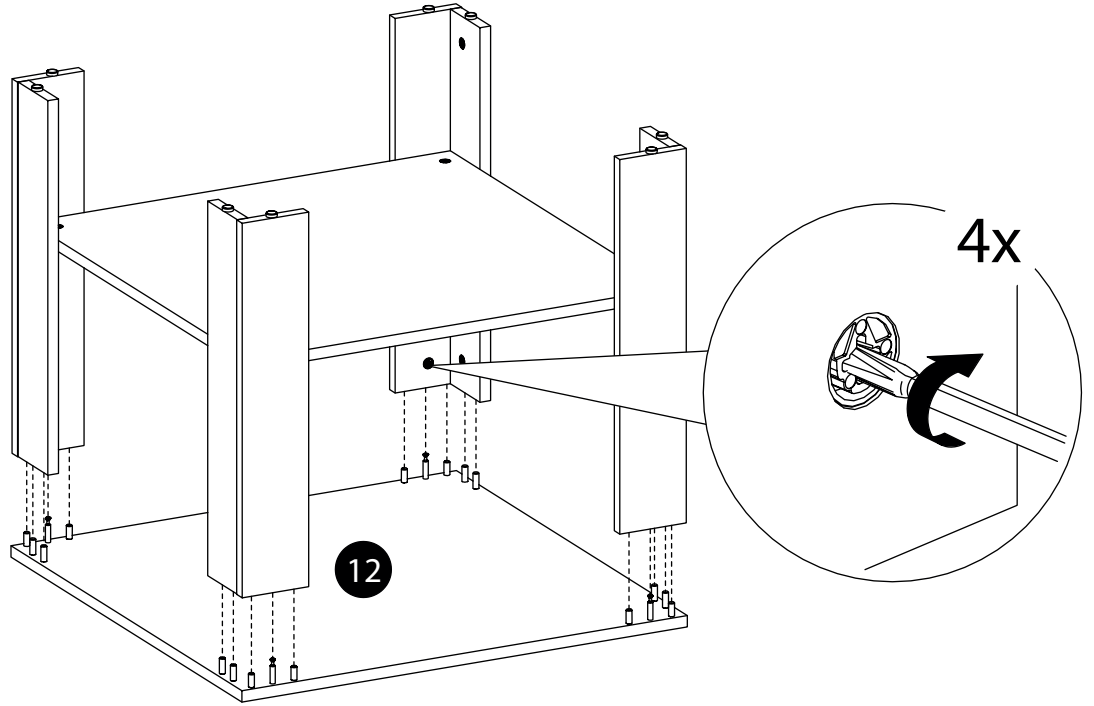
10.



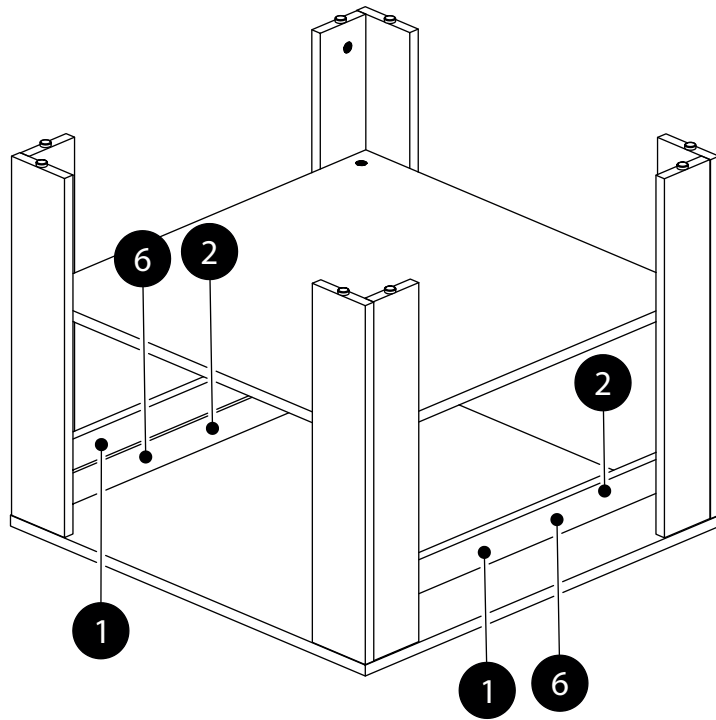
11.



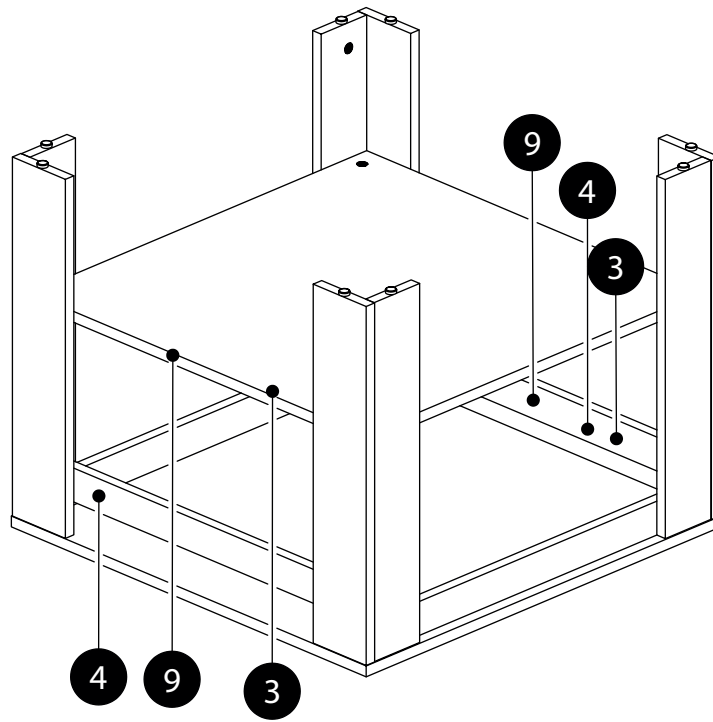
12.



13.



14.



15.

