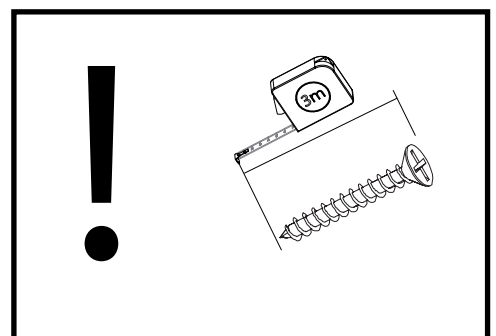
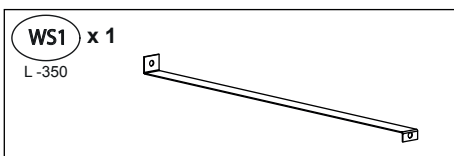
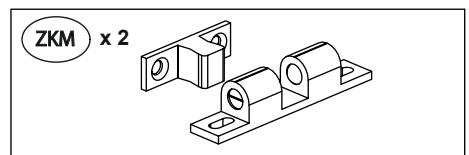
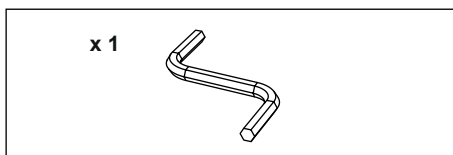
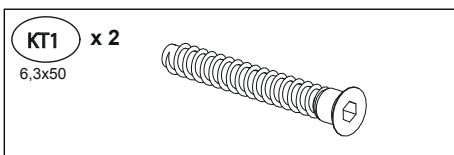
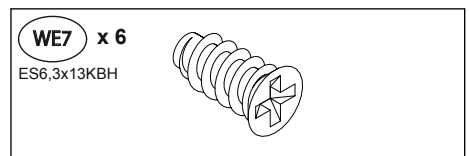
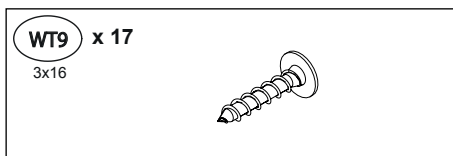
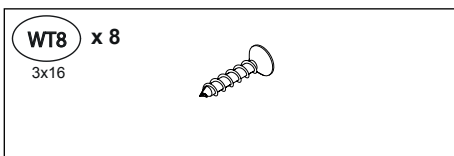
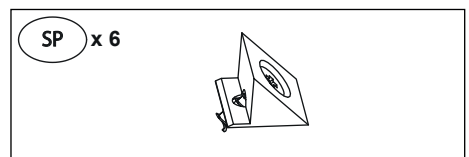
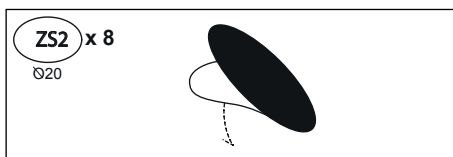
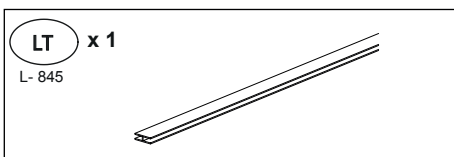
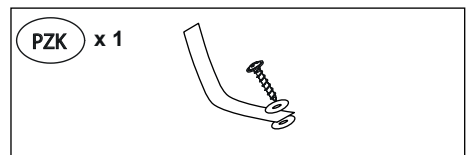
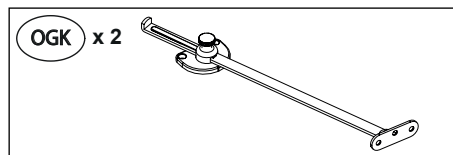
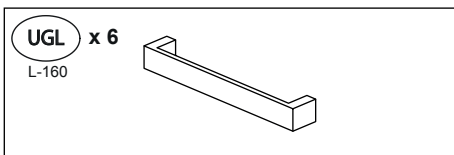
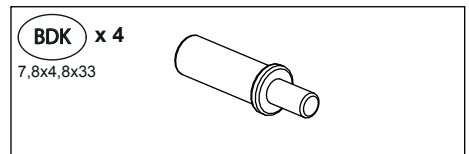
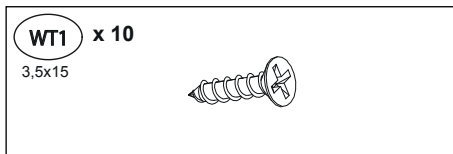
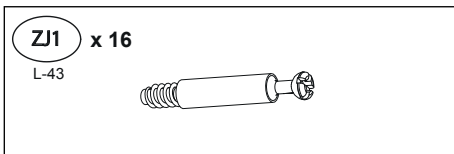
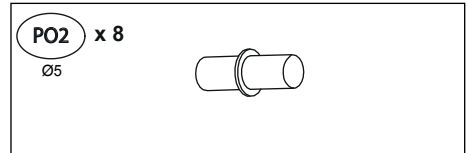
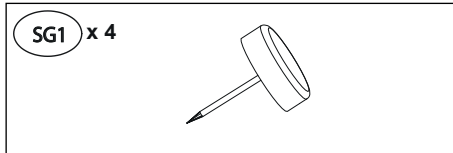
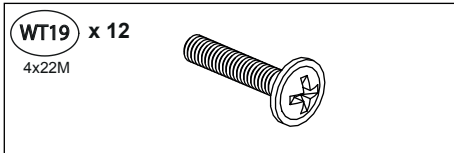
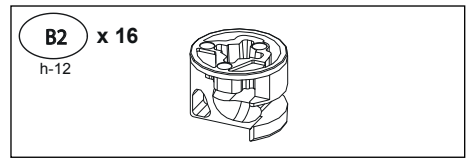
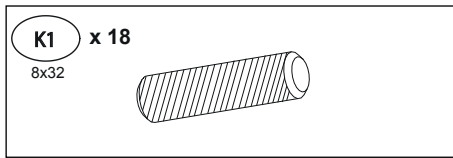
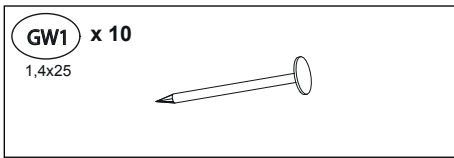






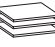



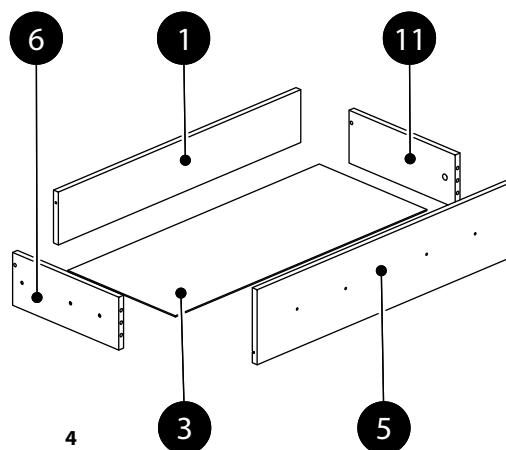
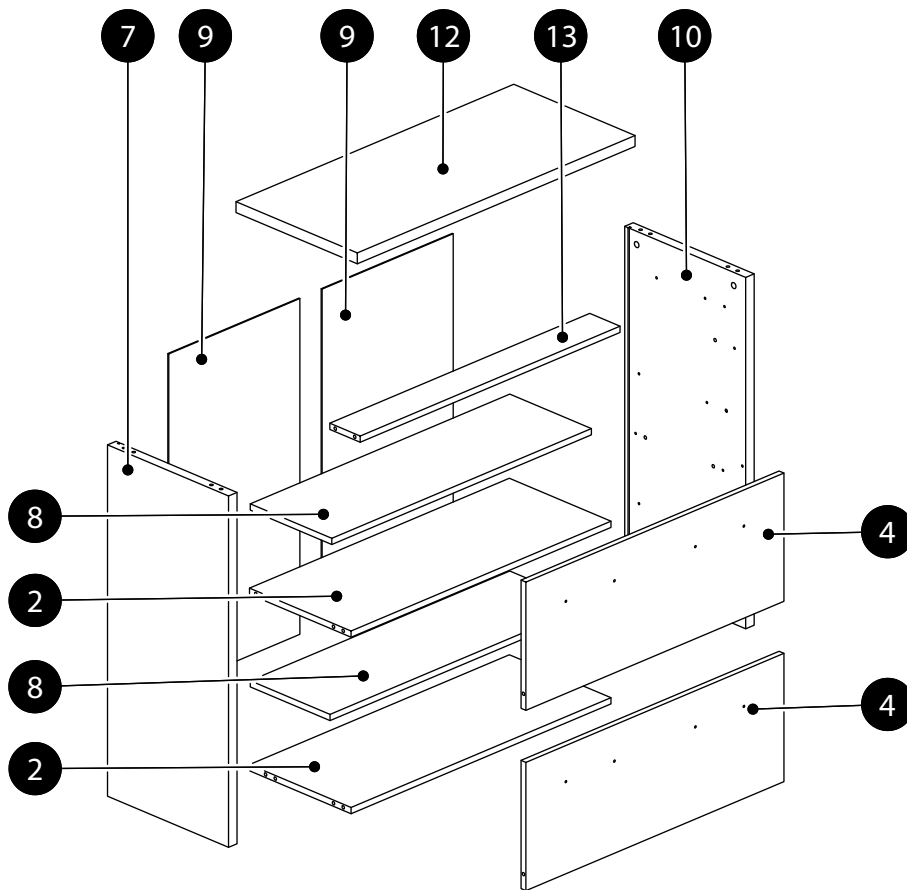
GLOSS 03

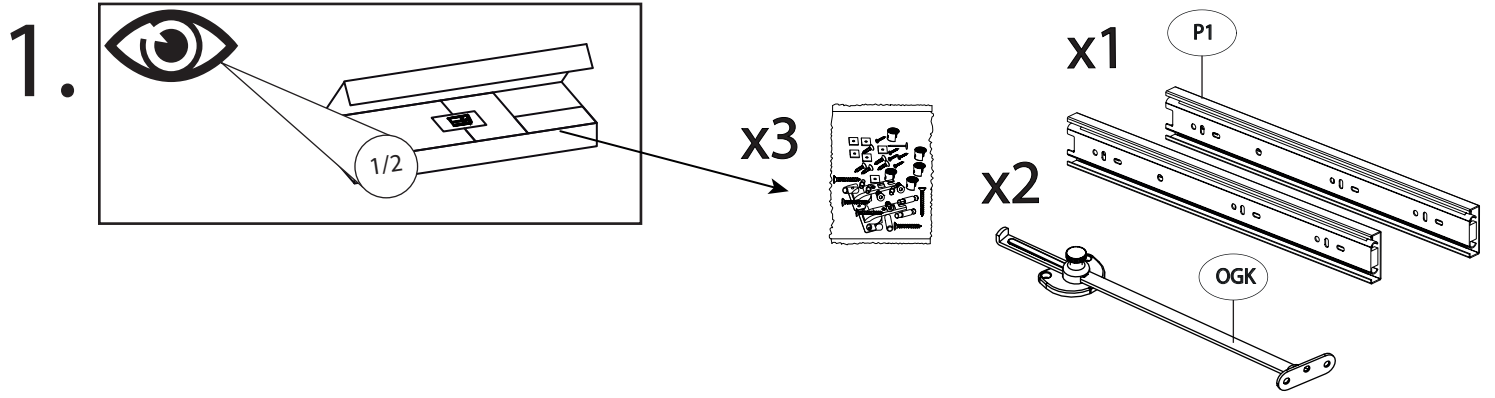


GLOSS 03

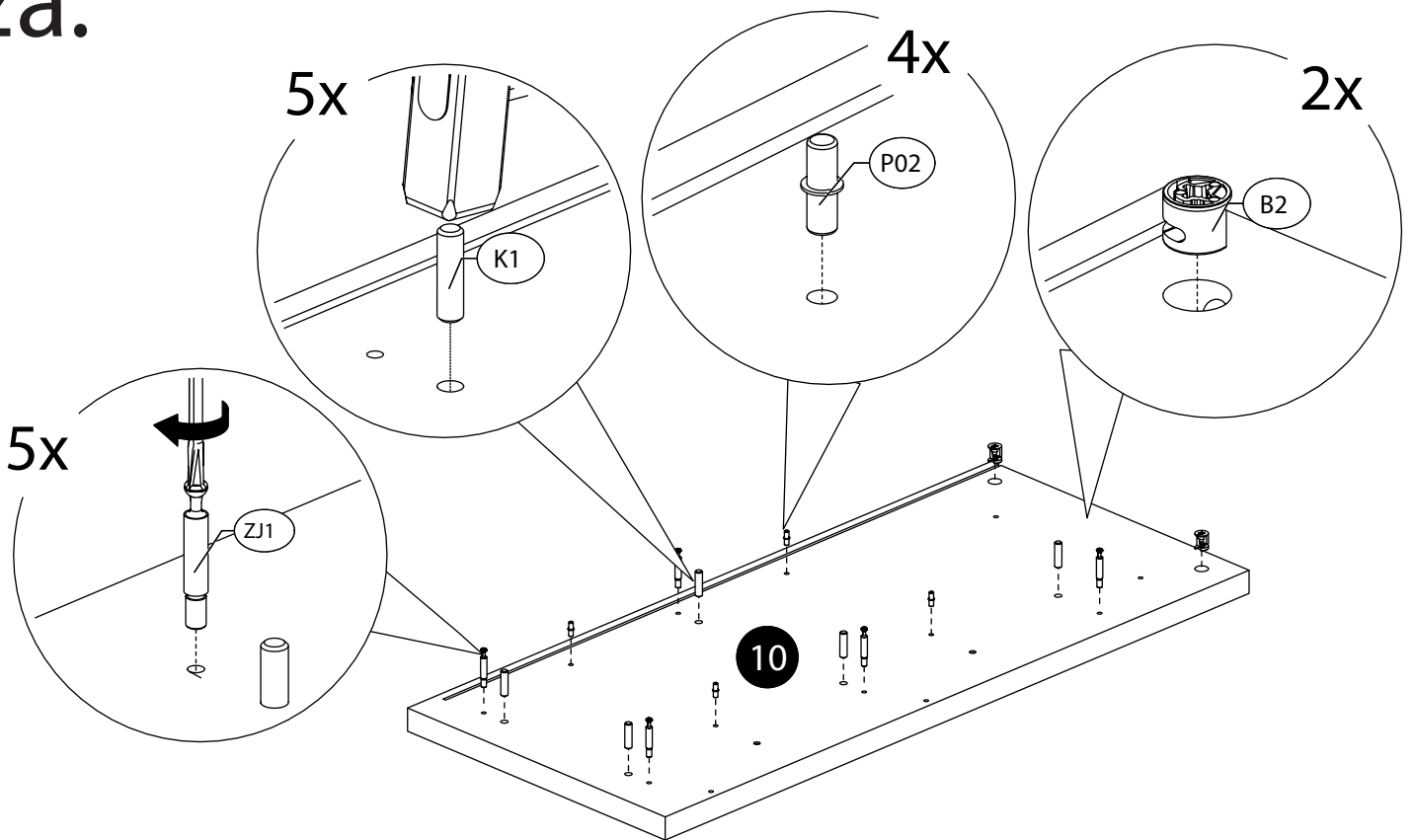
	CODE				
1	Gloss03_09	800	136	1	2/2
2	Gloss03_04	857	335	2	1/2
3	Gloss03_HDF_01	830	355	1	2/2
4	Gloss03_05	851	330	2	2/2
5	Gloss03_06	851	193	1	2/2
6	Gloss03_07	350	136	1	2/2
7	Gloss03_02	904	399	1	1/2
8	Gloss03_10	856	269	2	2/2
9	Gloss03_HDF_02	866	432	2	2/2
10	Gloss03_03	904	399	1	1/2

	CODE				
11	Gloss03_08	350	136	1	2/2
12	Gloss03_01	916	400	1	1/2
13	Gloss03_11	857	100	1	2/2
14					
15					
16					
17					
18					
19					

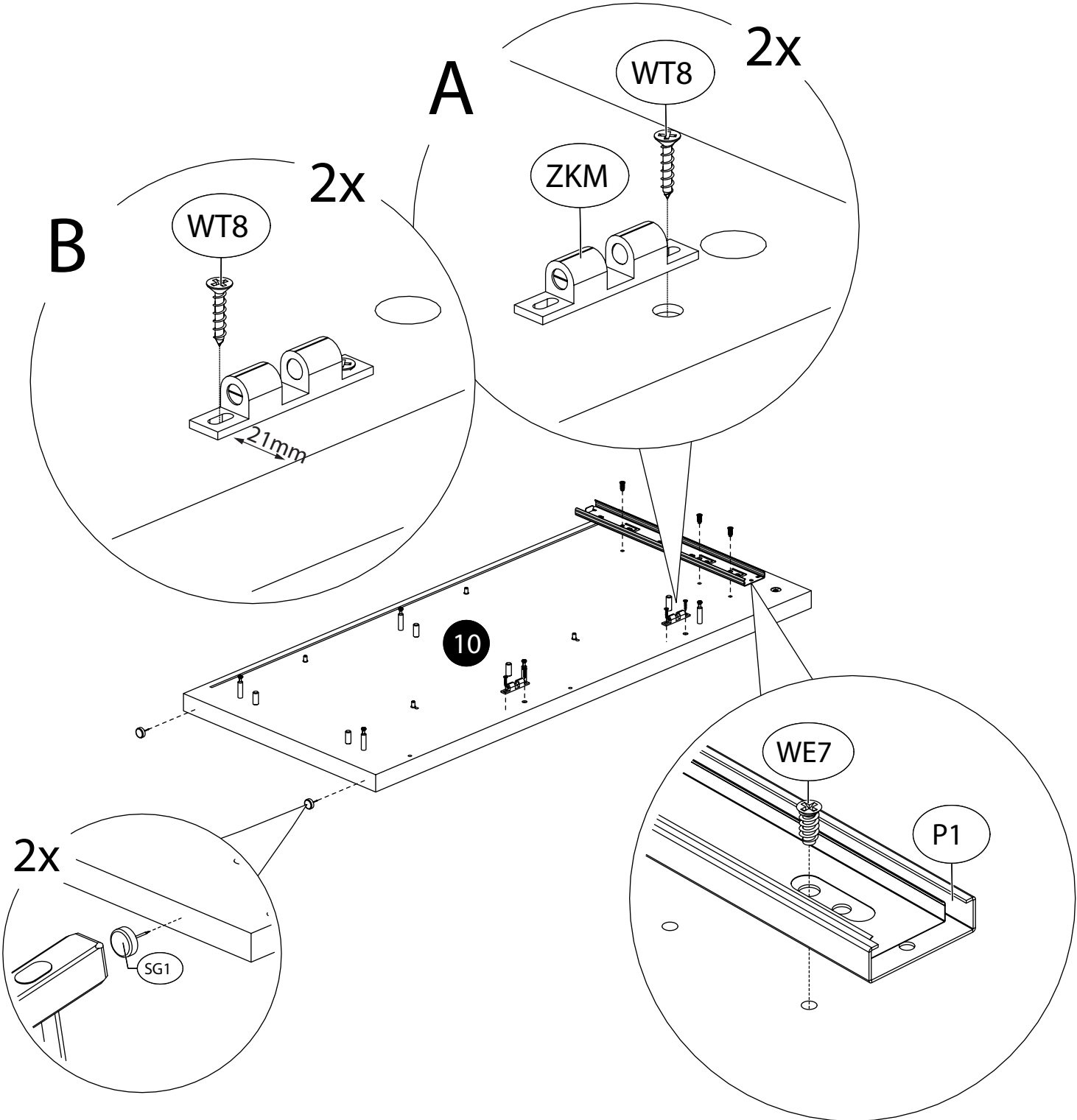




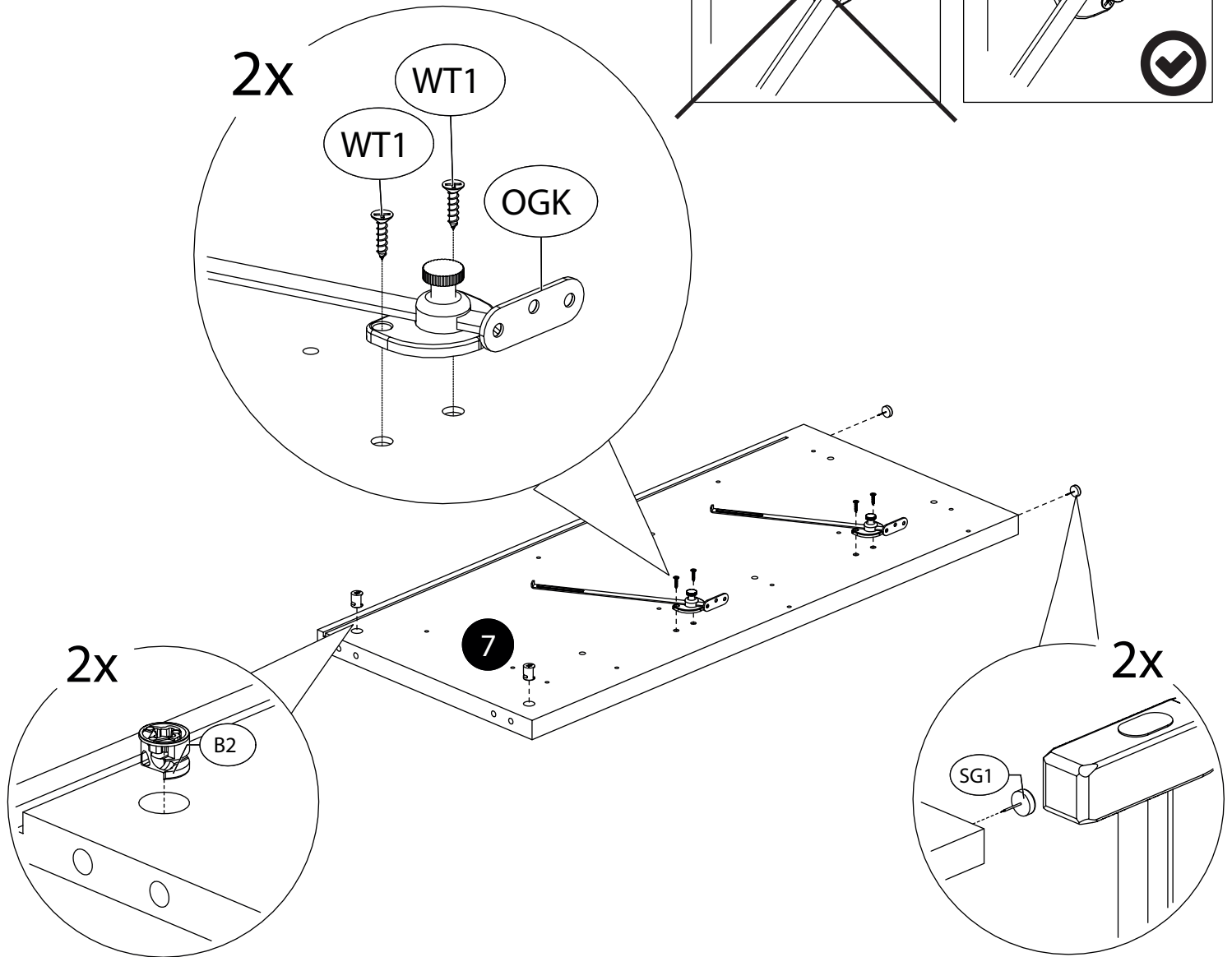
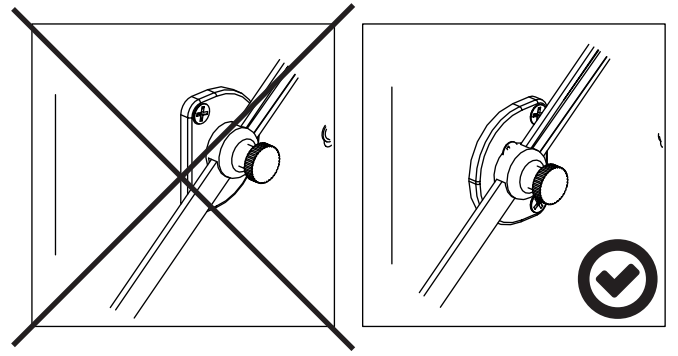
2a.



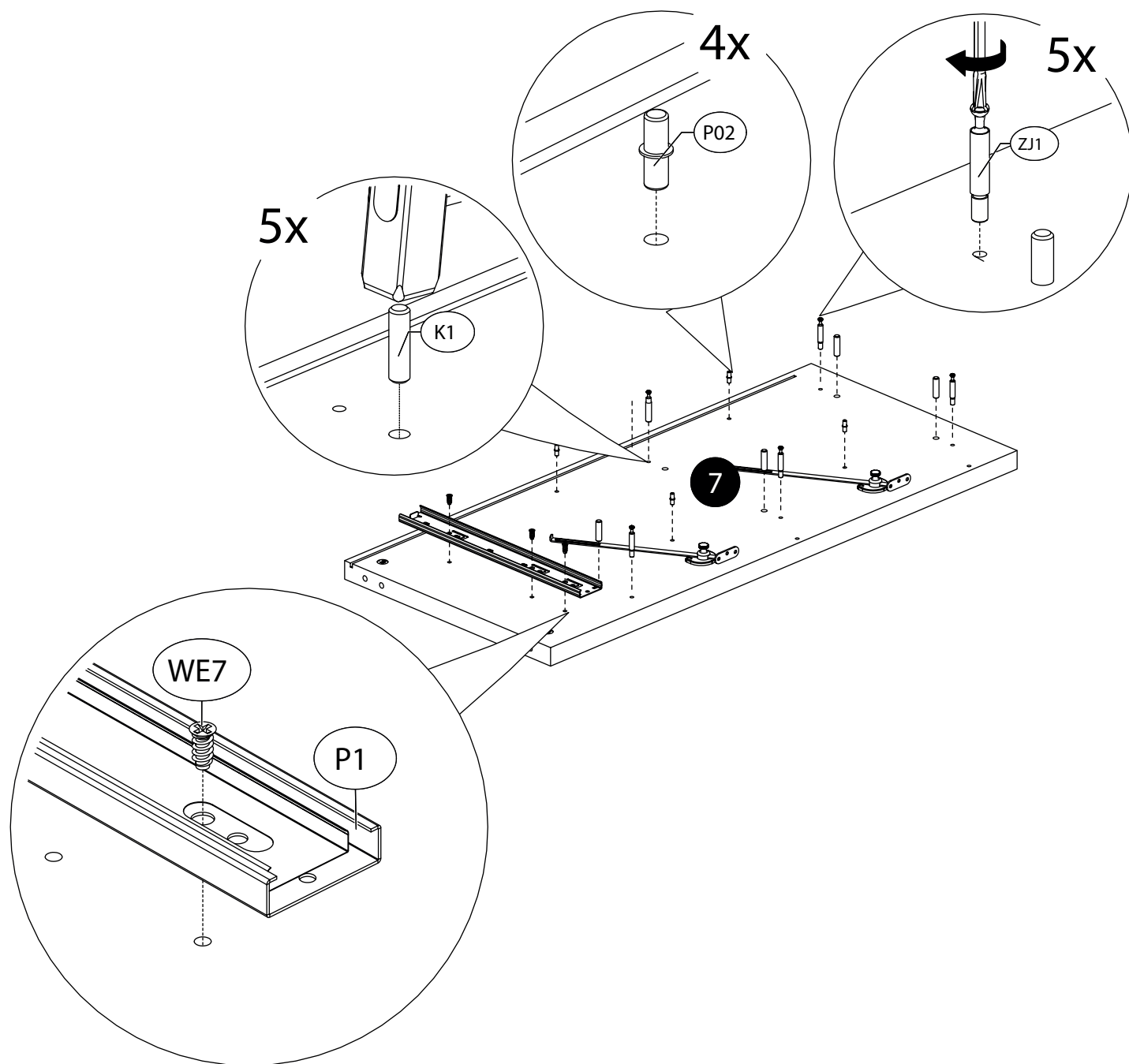
2b.



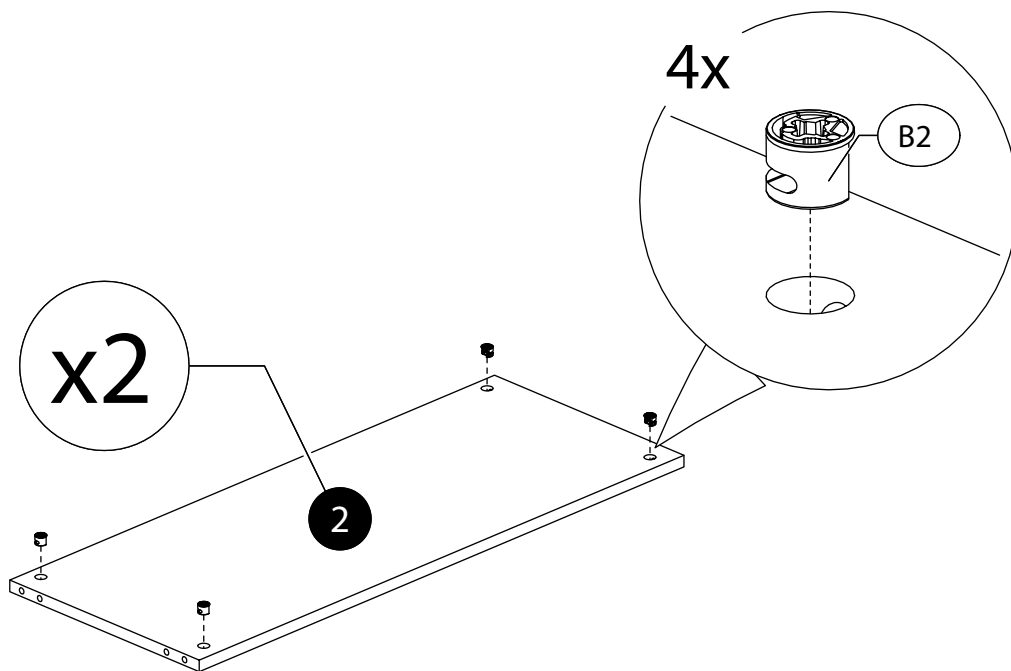
3a.



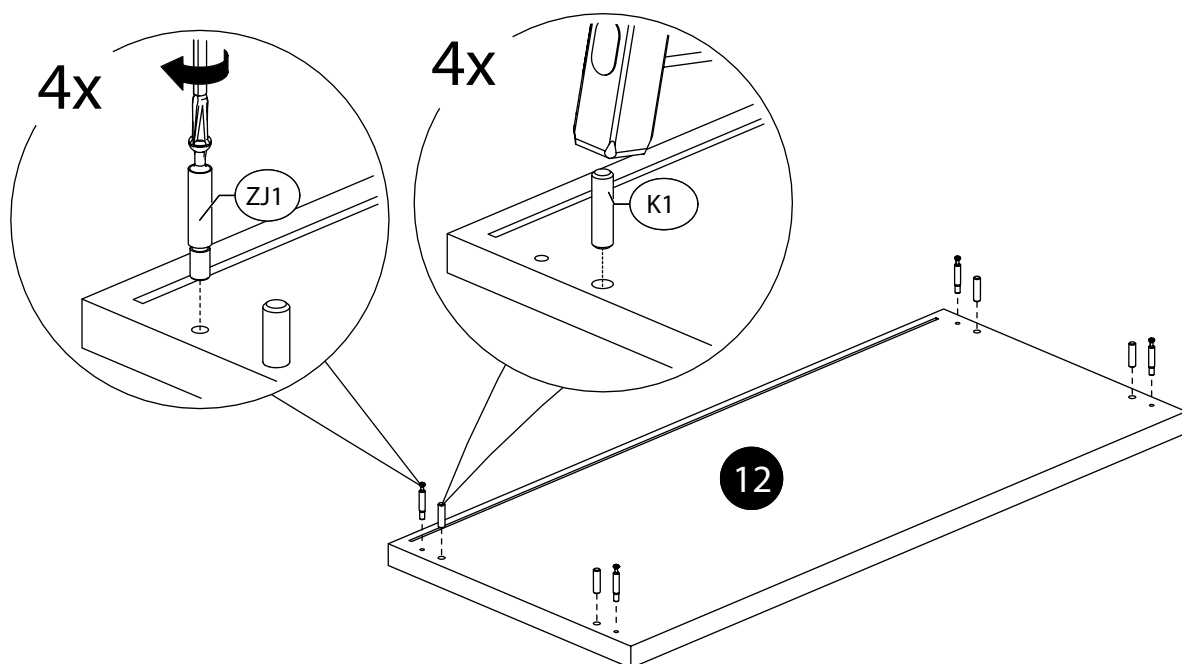
3b.



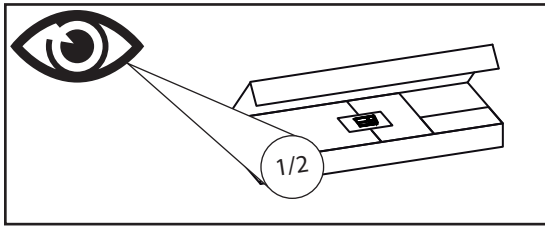
4.



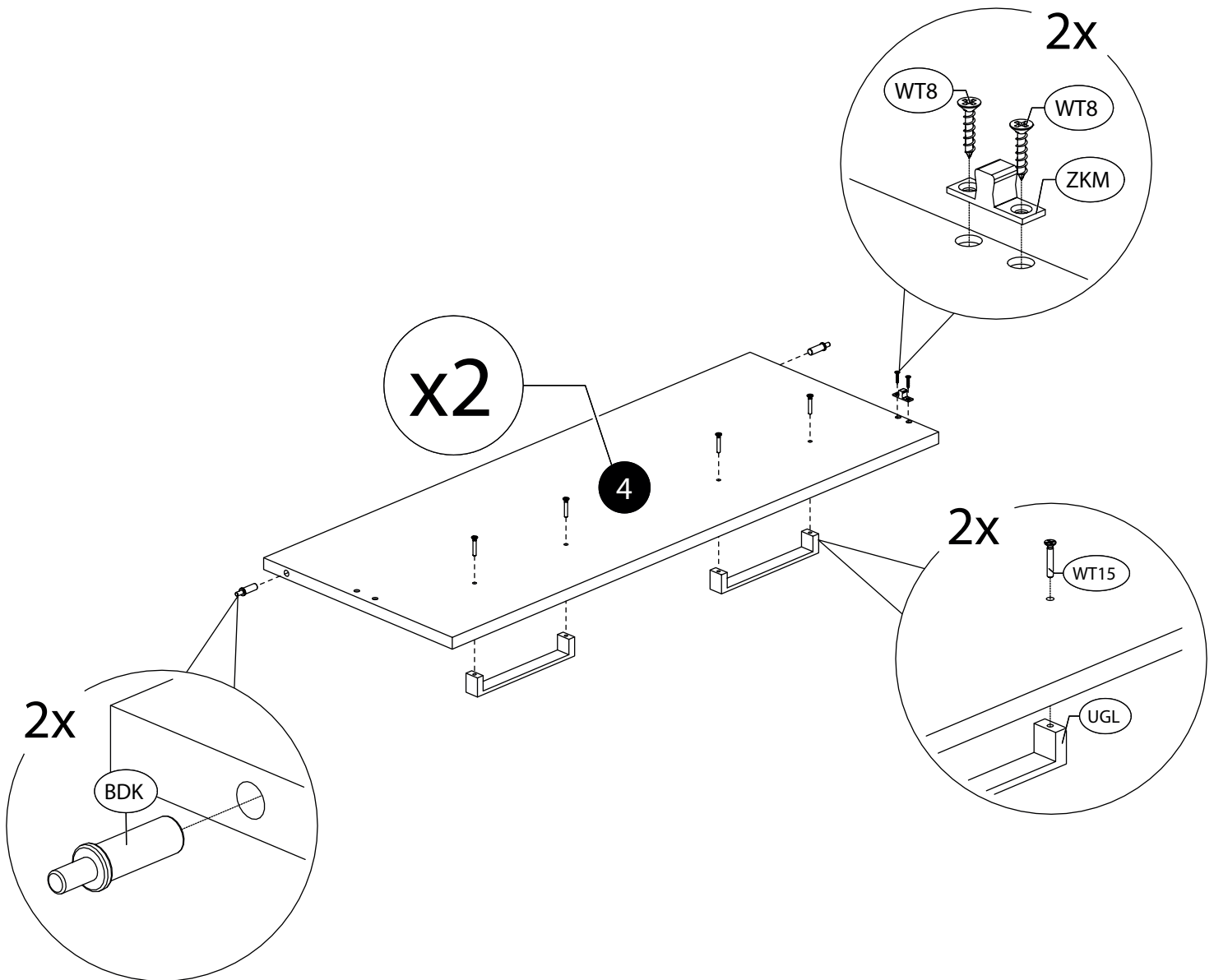
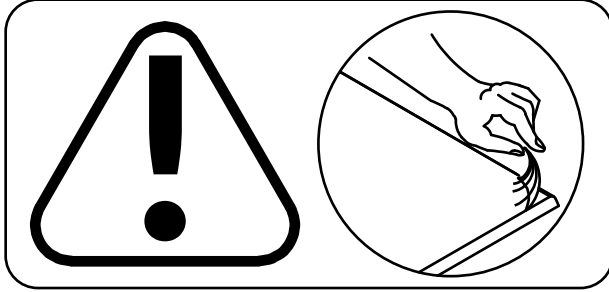
5.



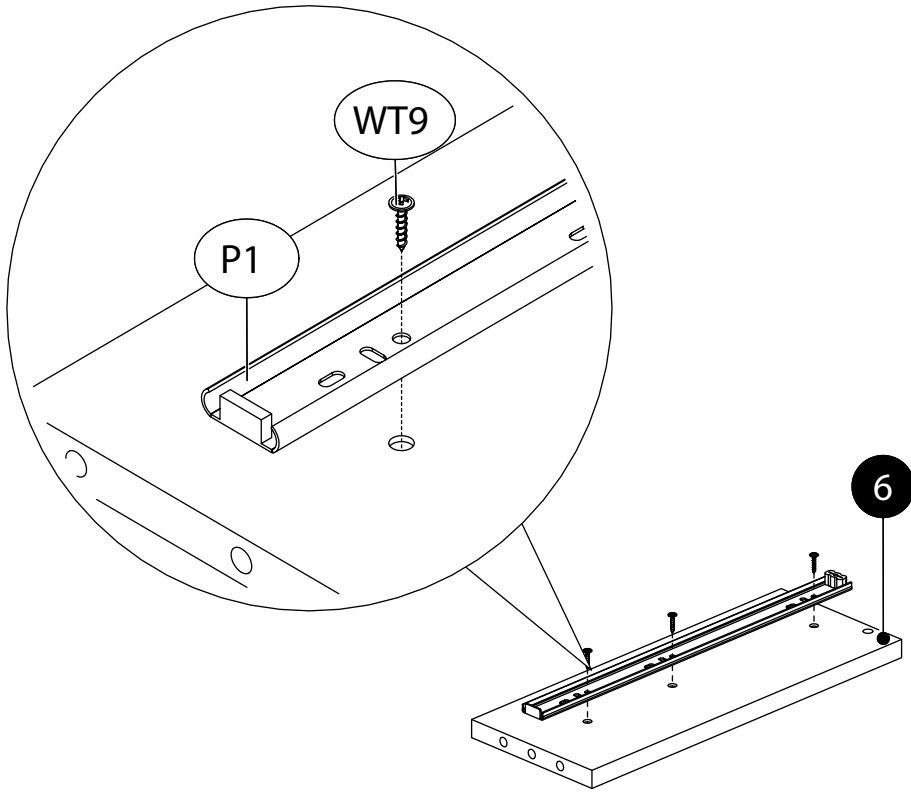
6.



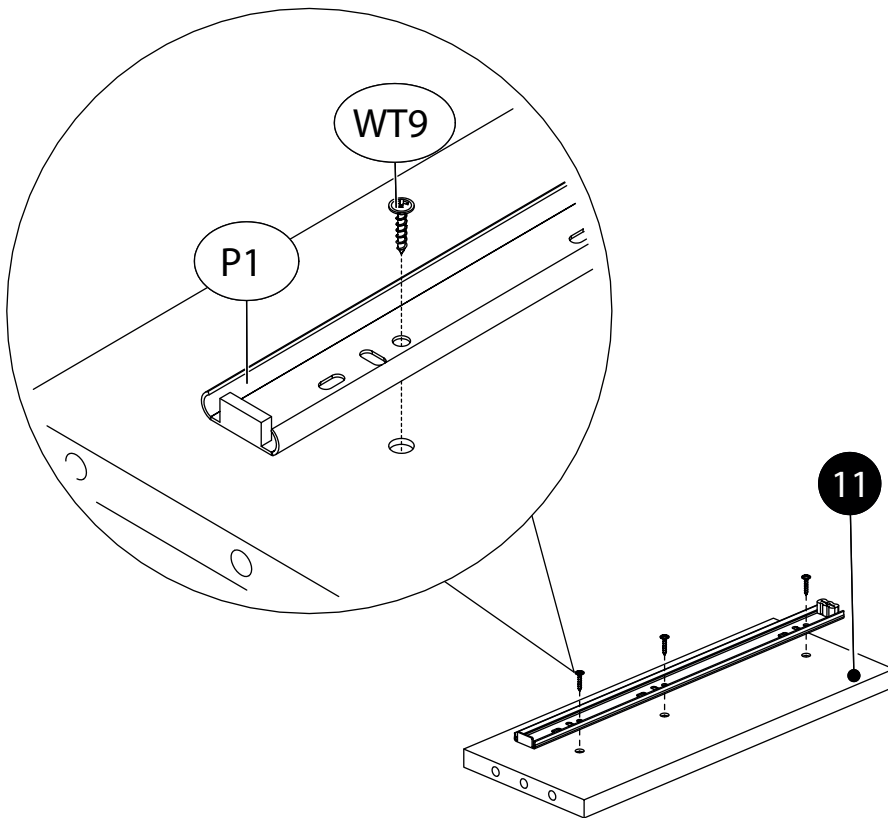
7.



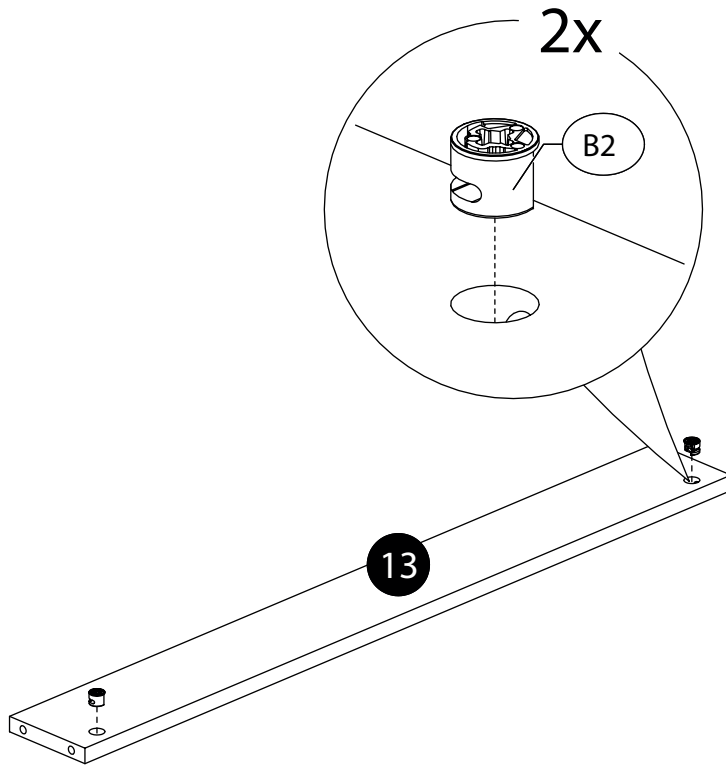
8.



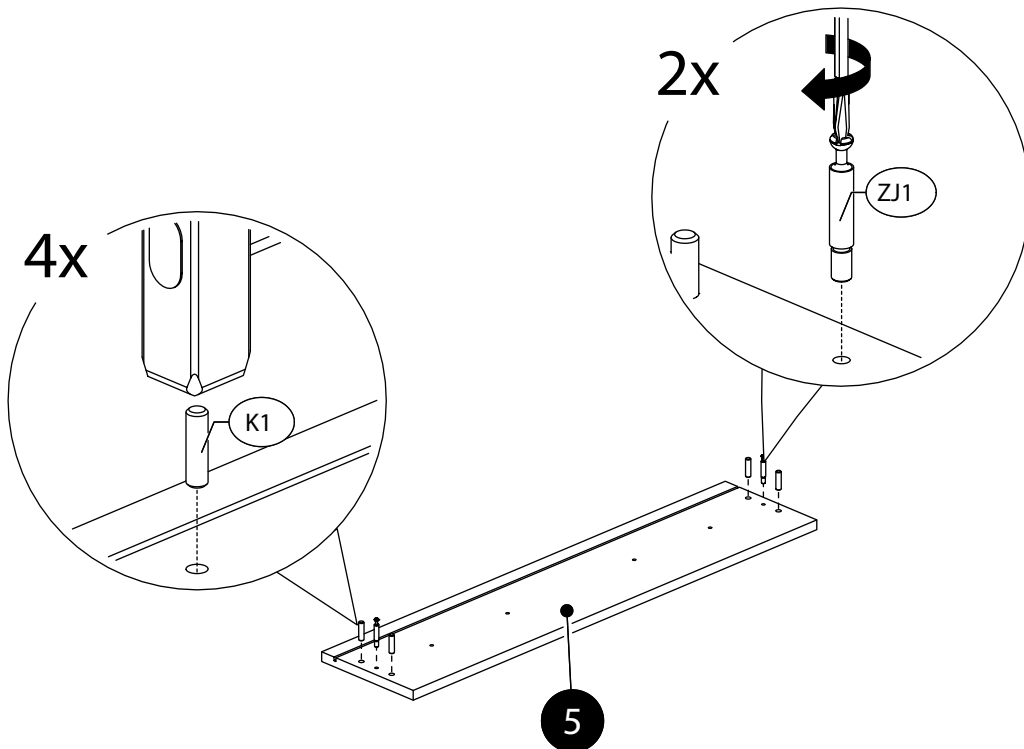
8.



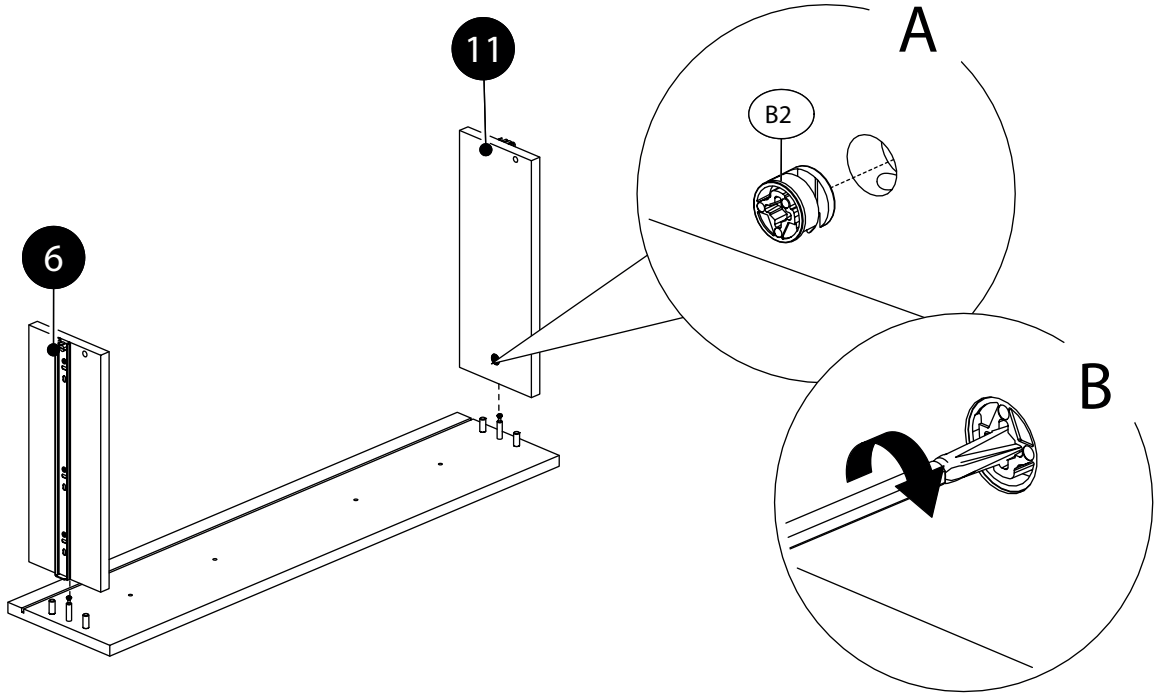
9.



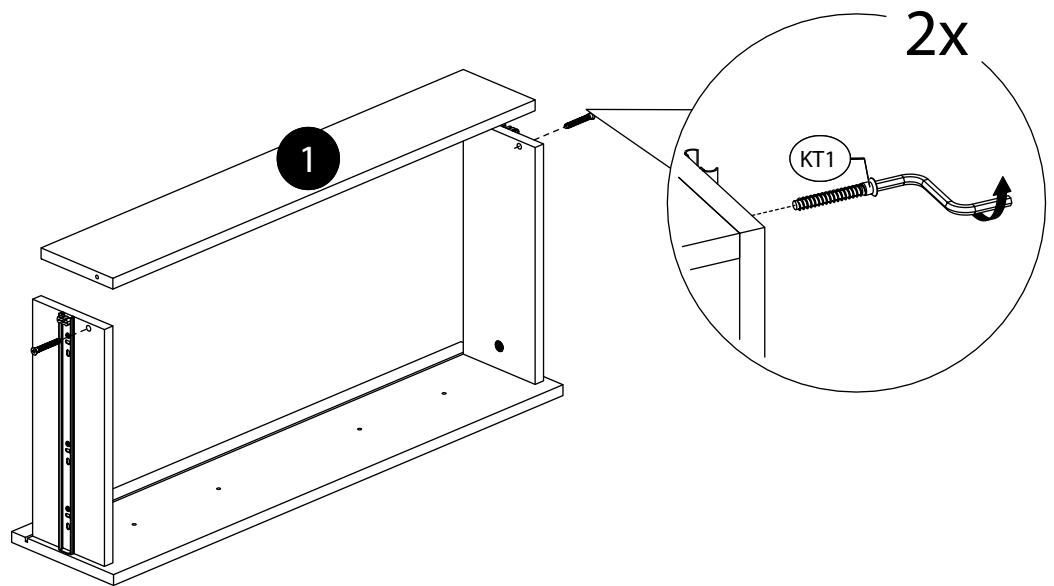
10.



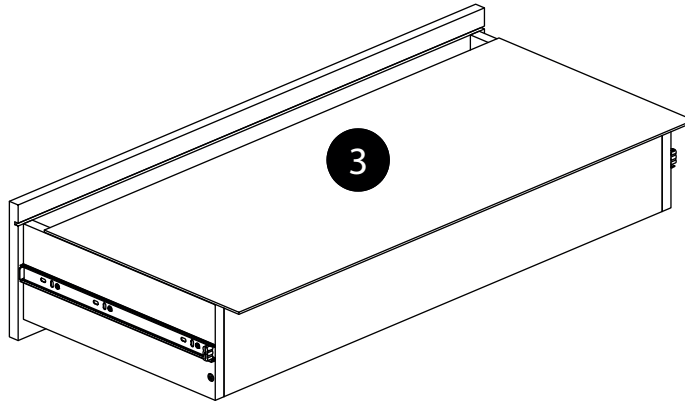
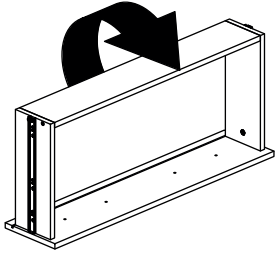
11.



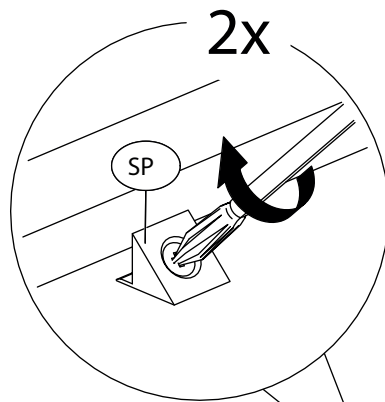
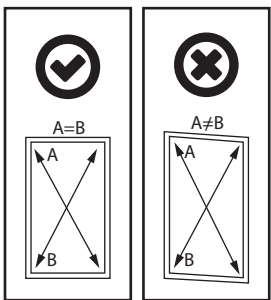
12.



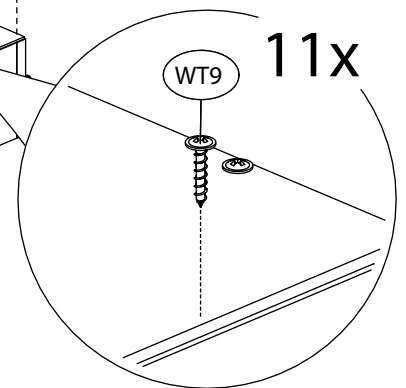
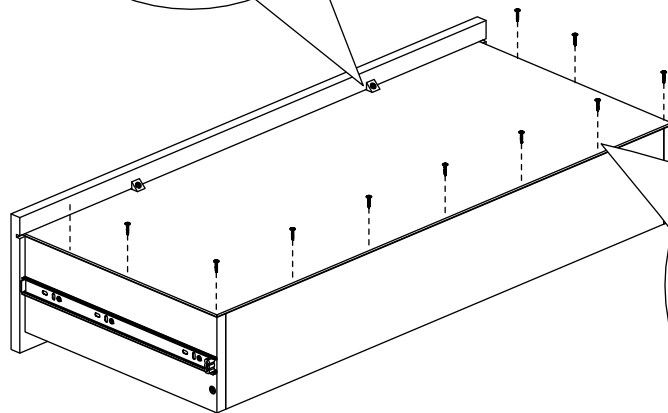
13.



14.

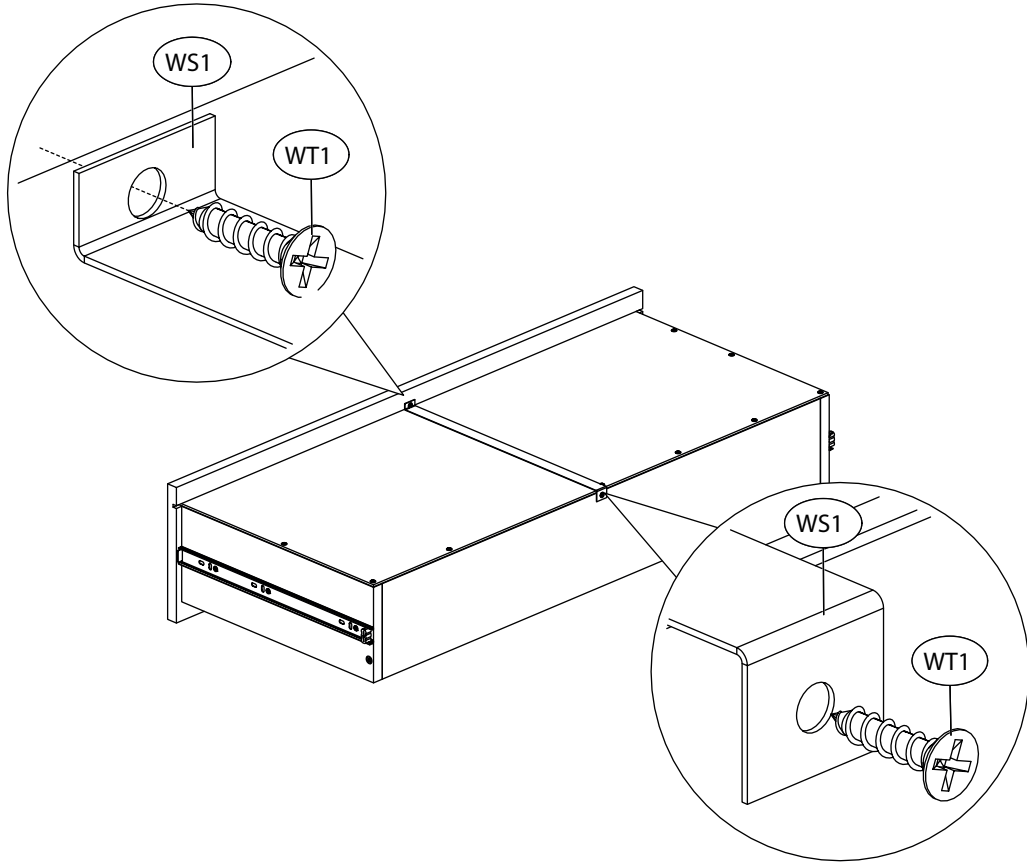


2x

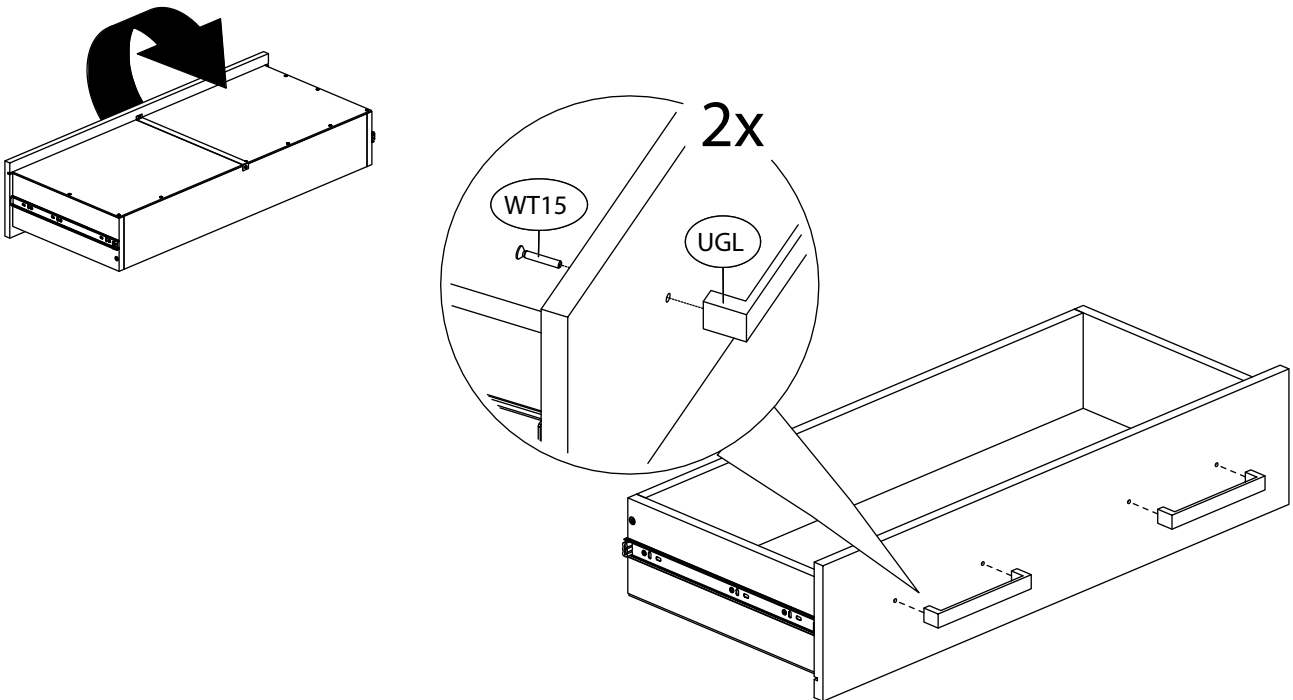


11x

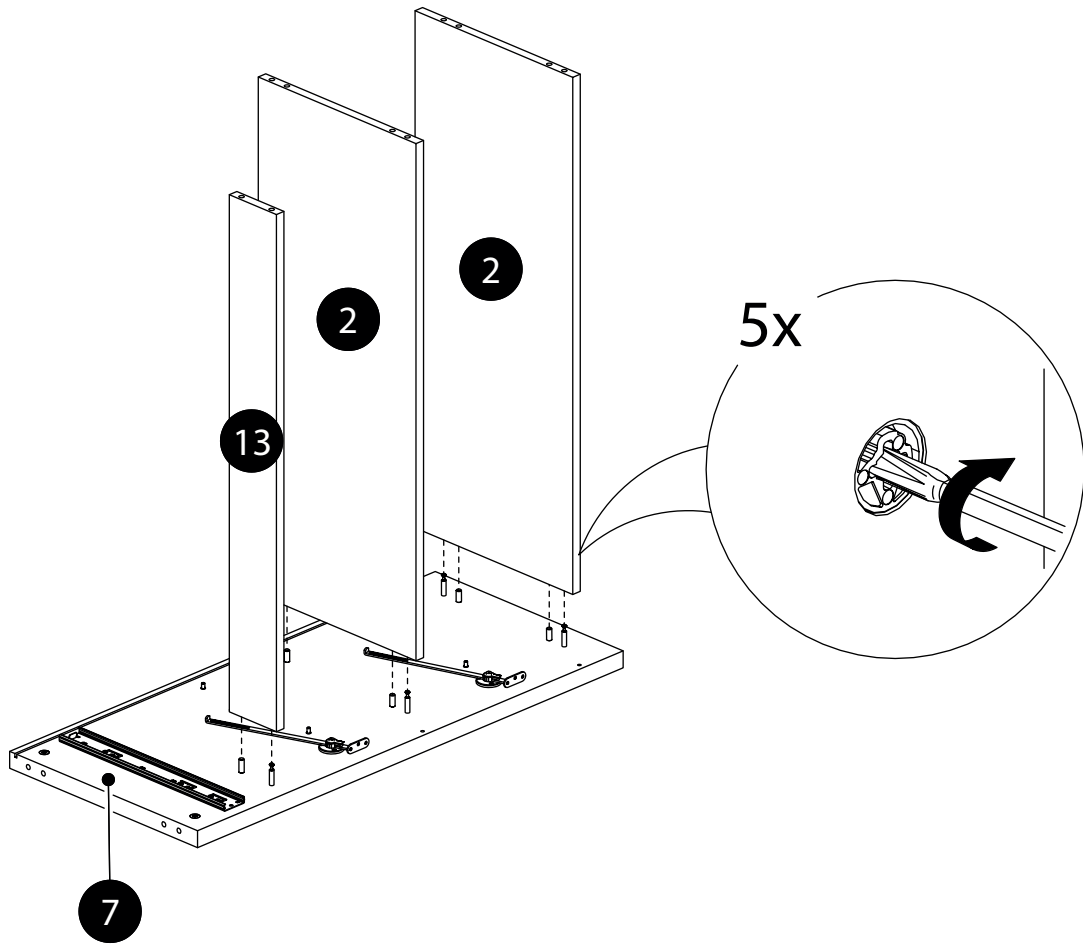
15.



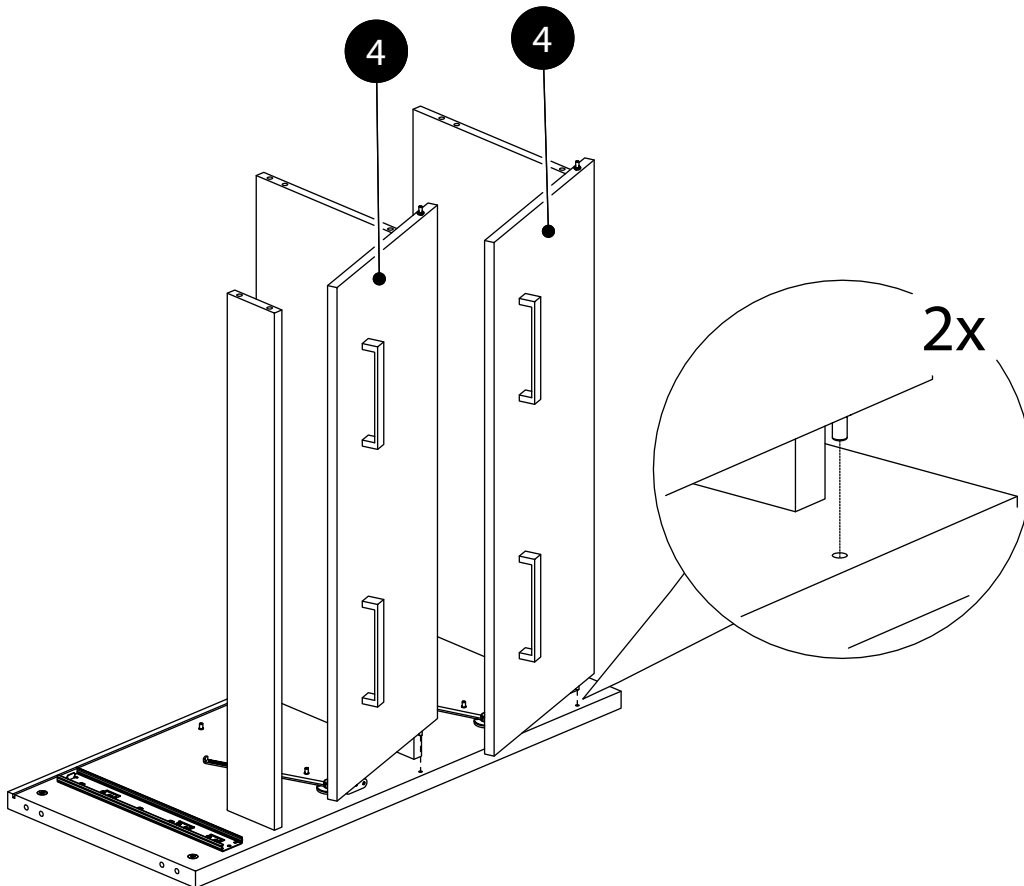
16.



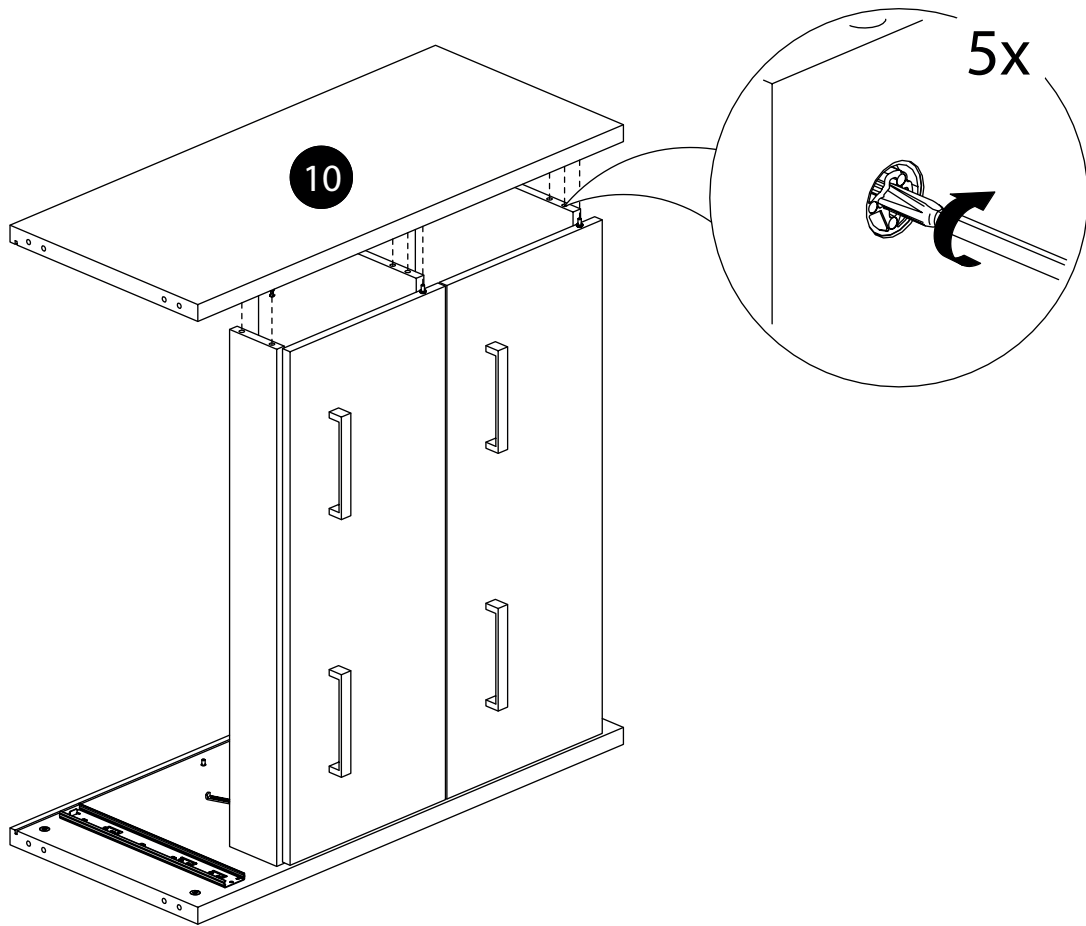
17.



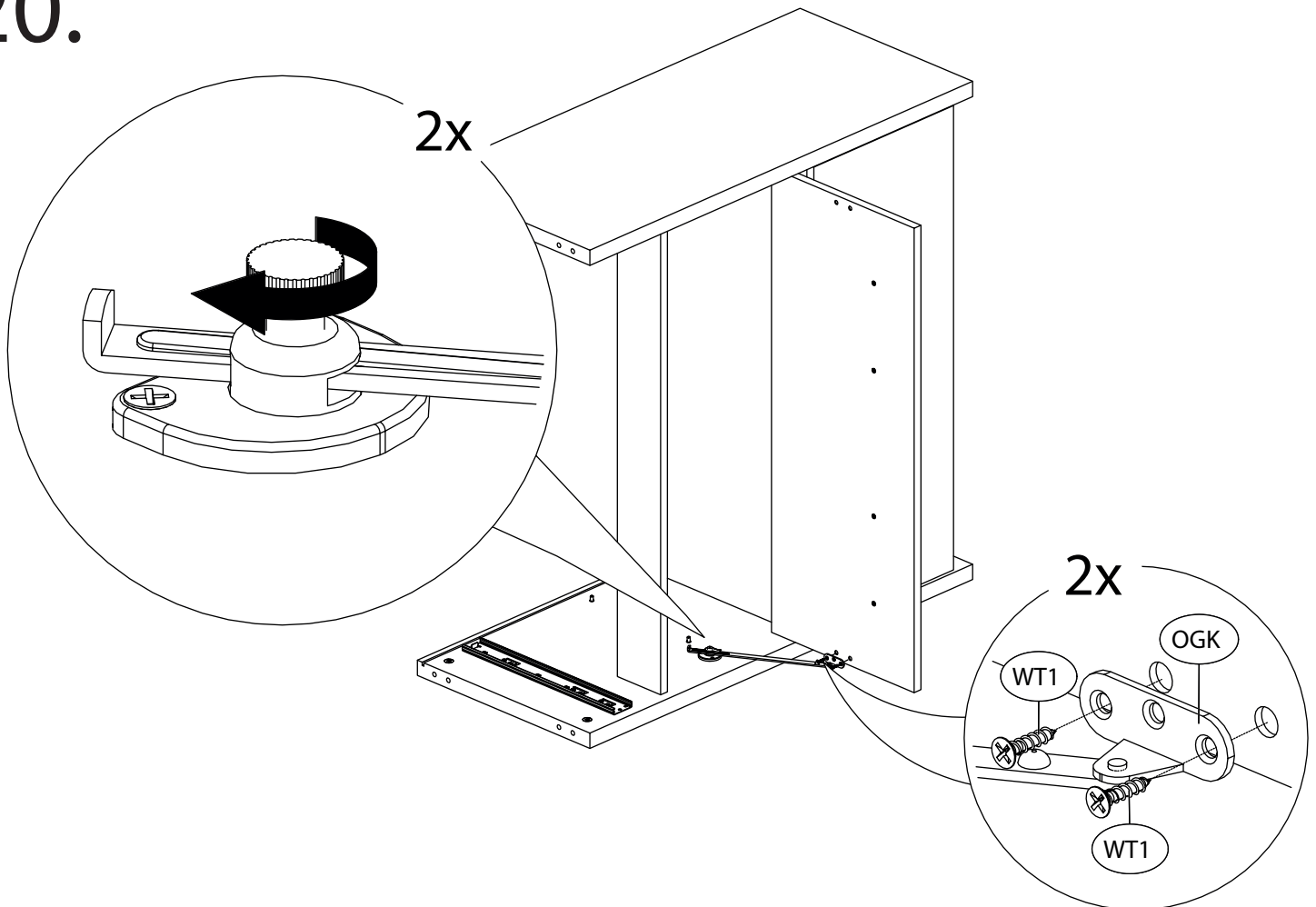
18.



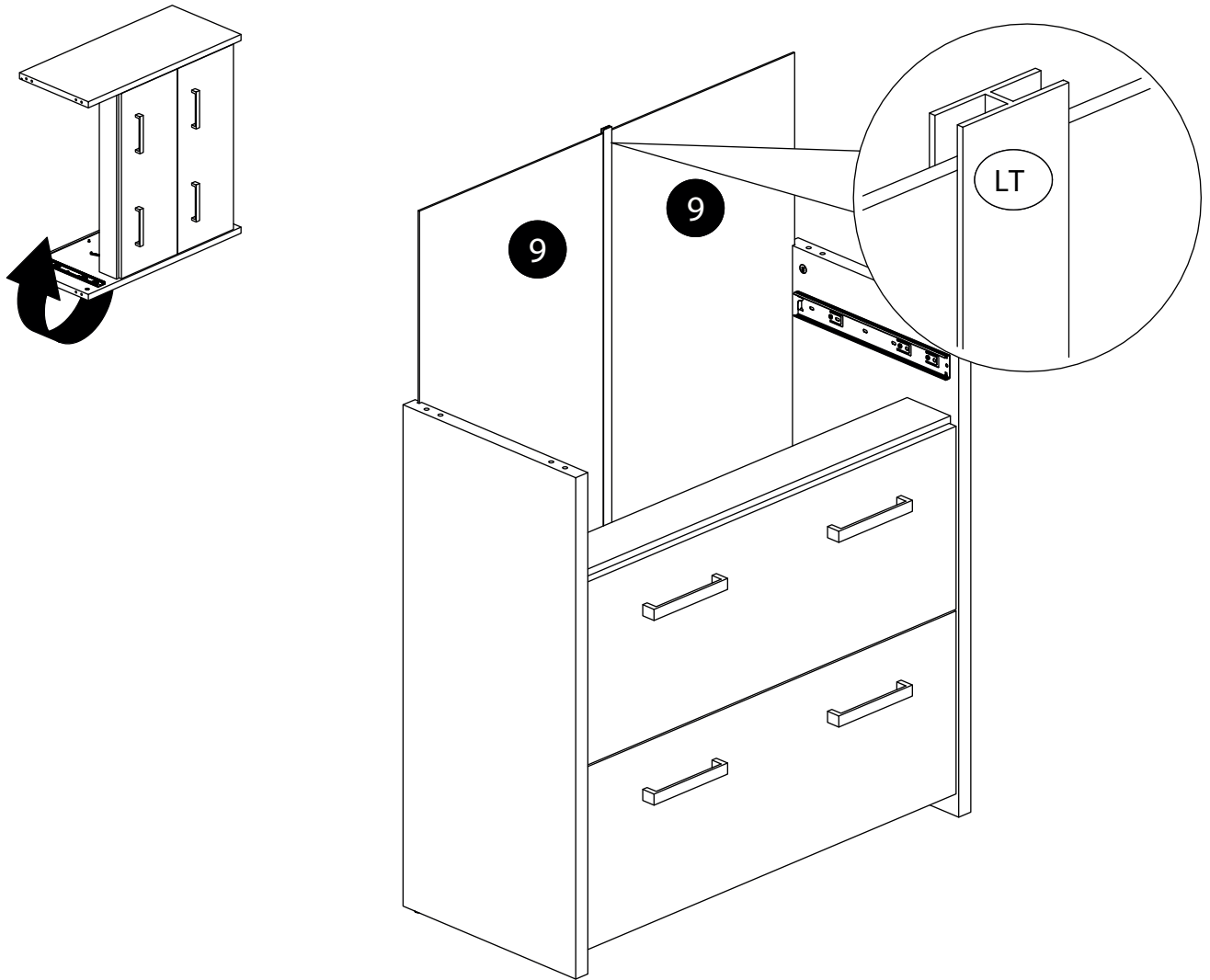
19.



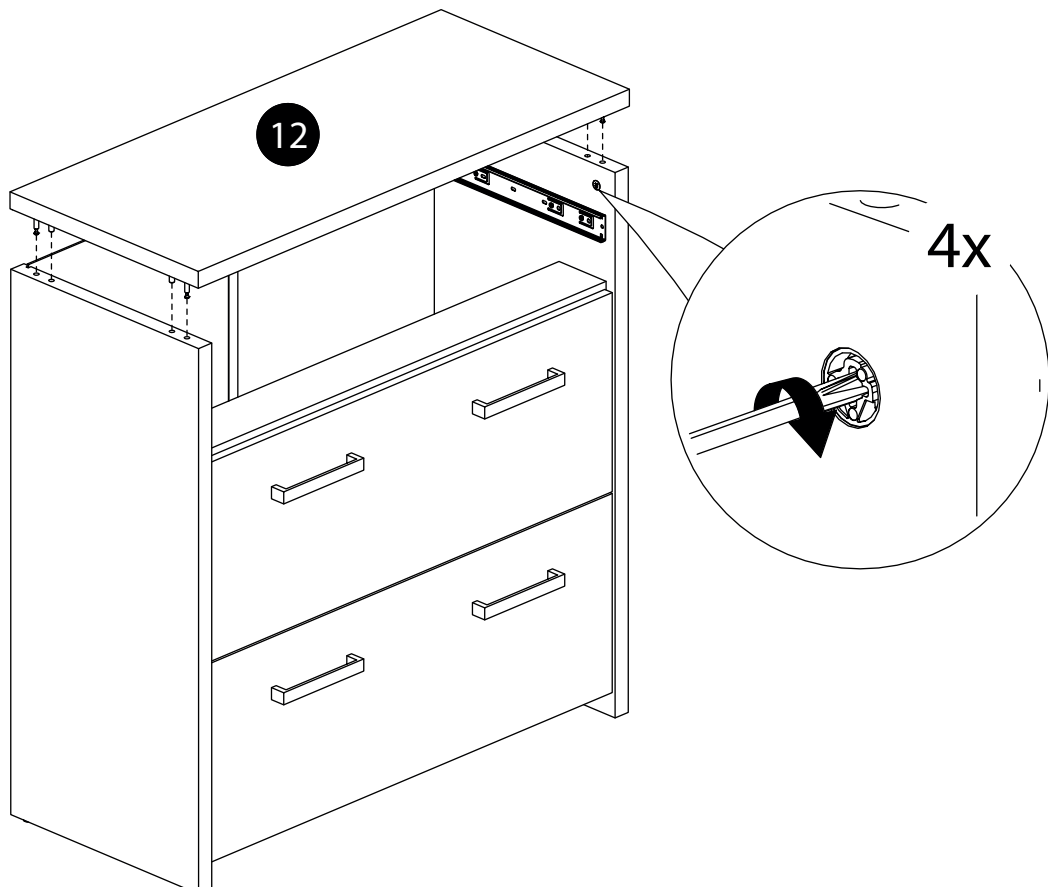
20.



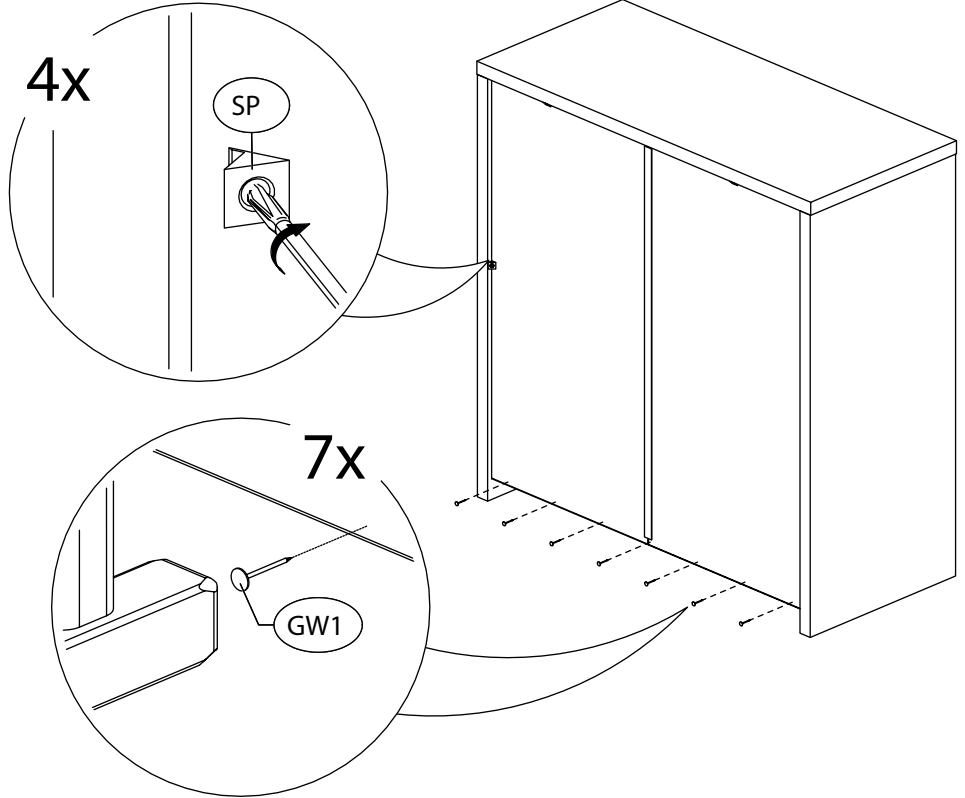
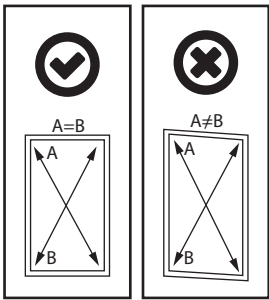
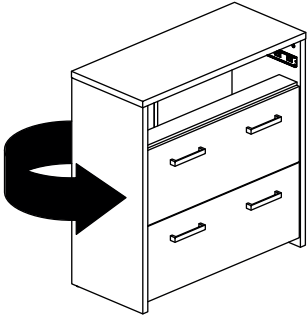
21.



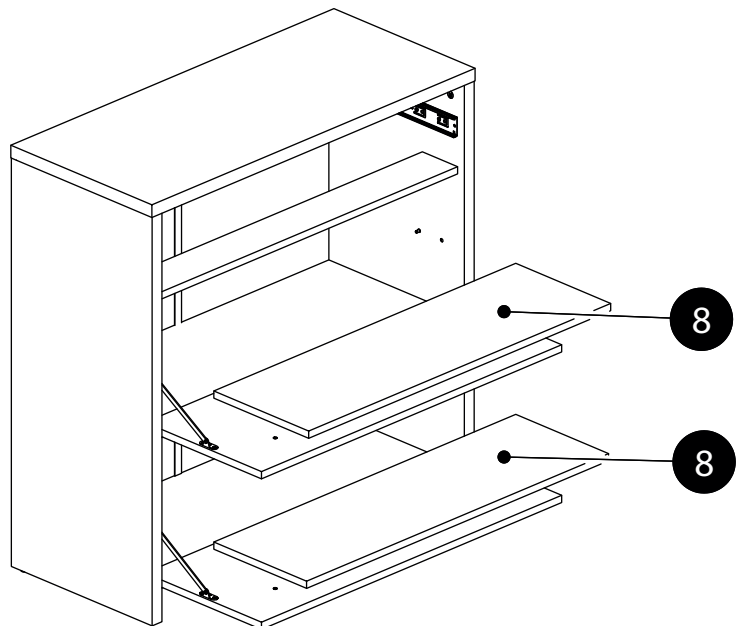
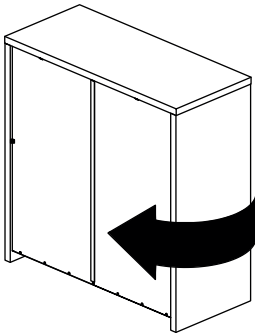
22.



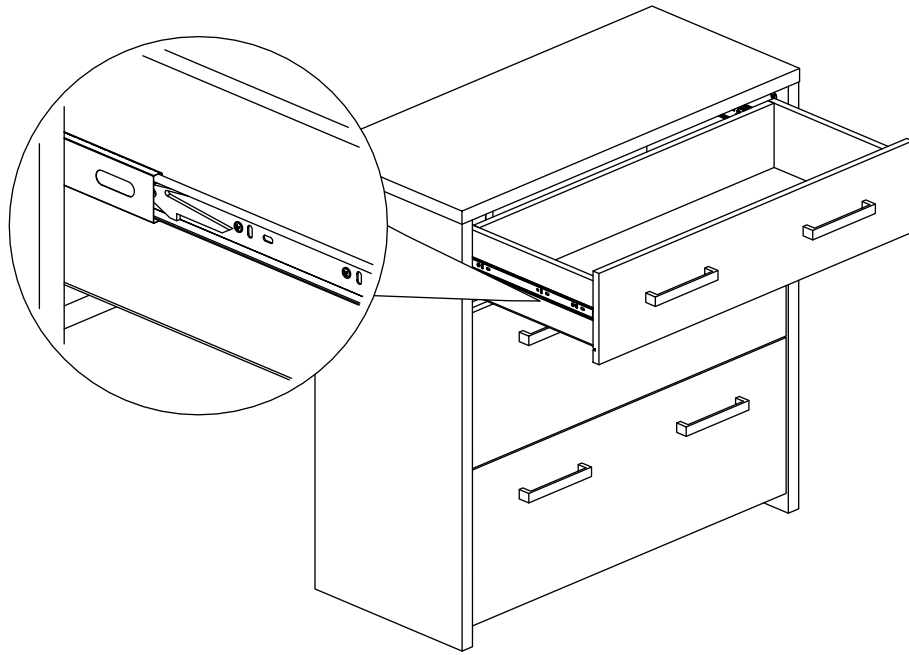
23.



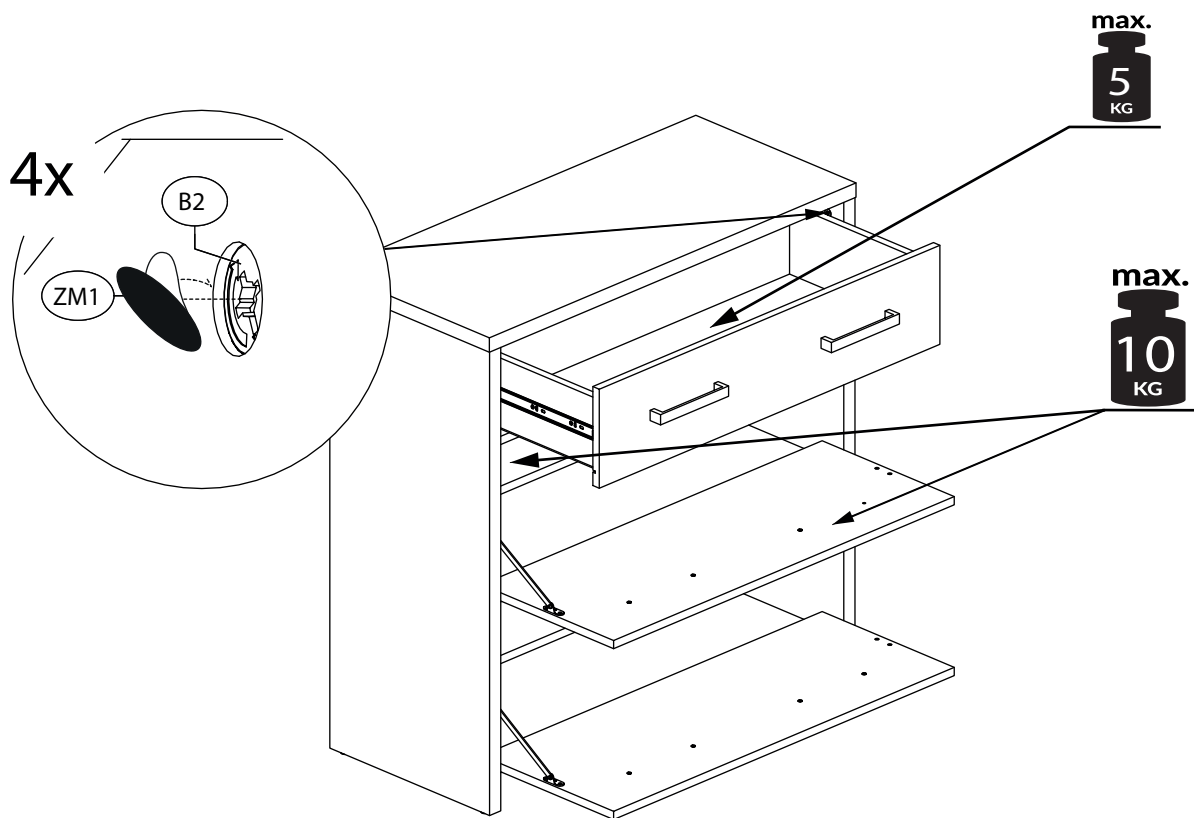
24.



25.



26.



27.

