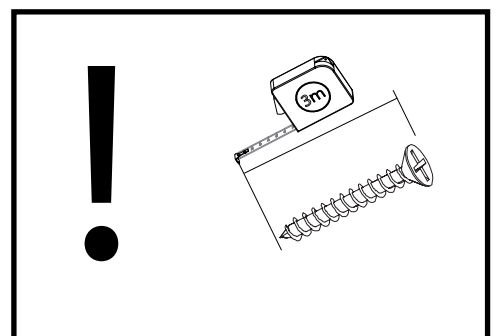
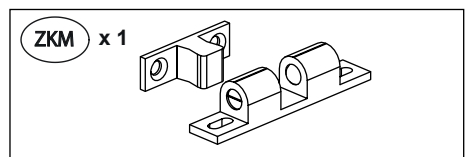
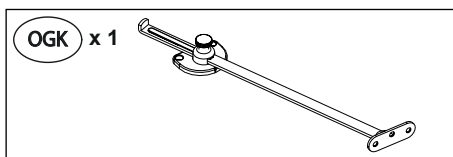
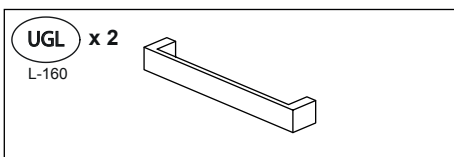
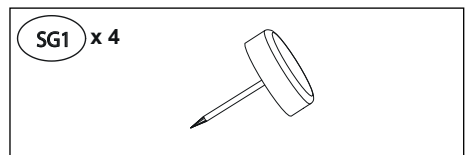
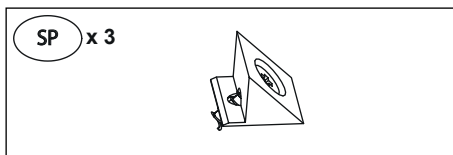
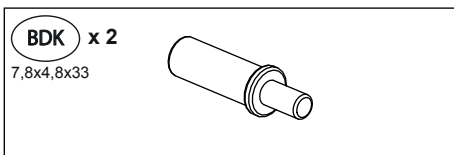
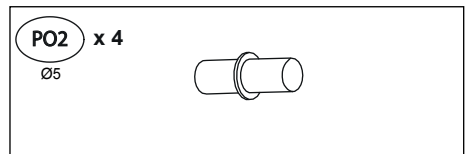
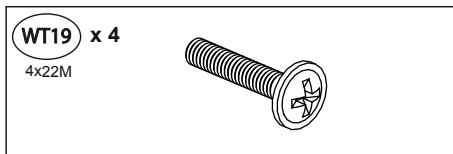
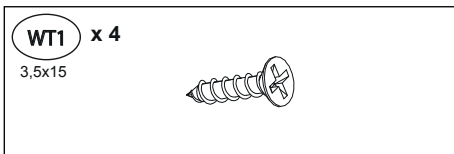
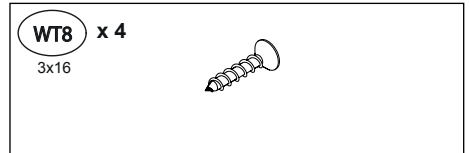
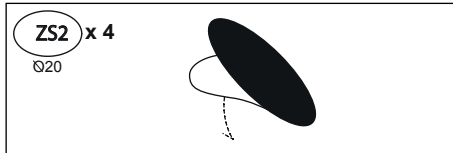
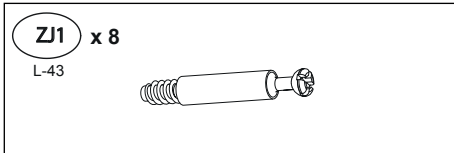
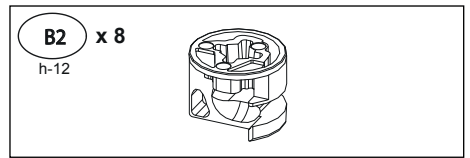
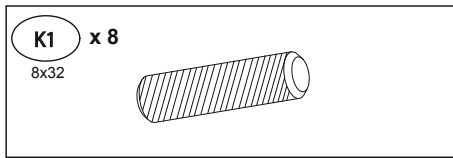
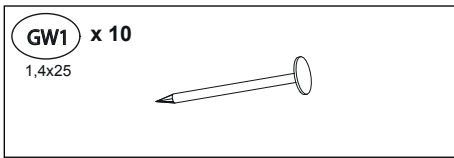


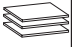

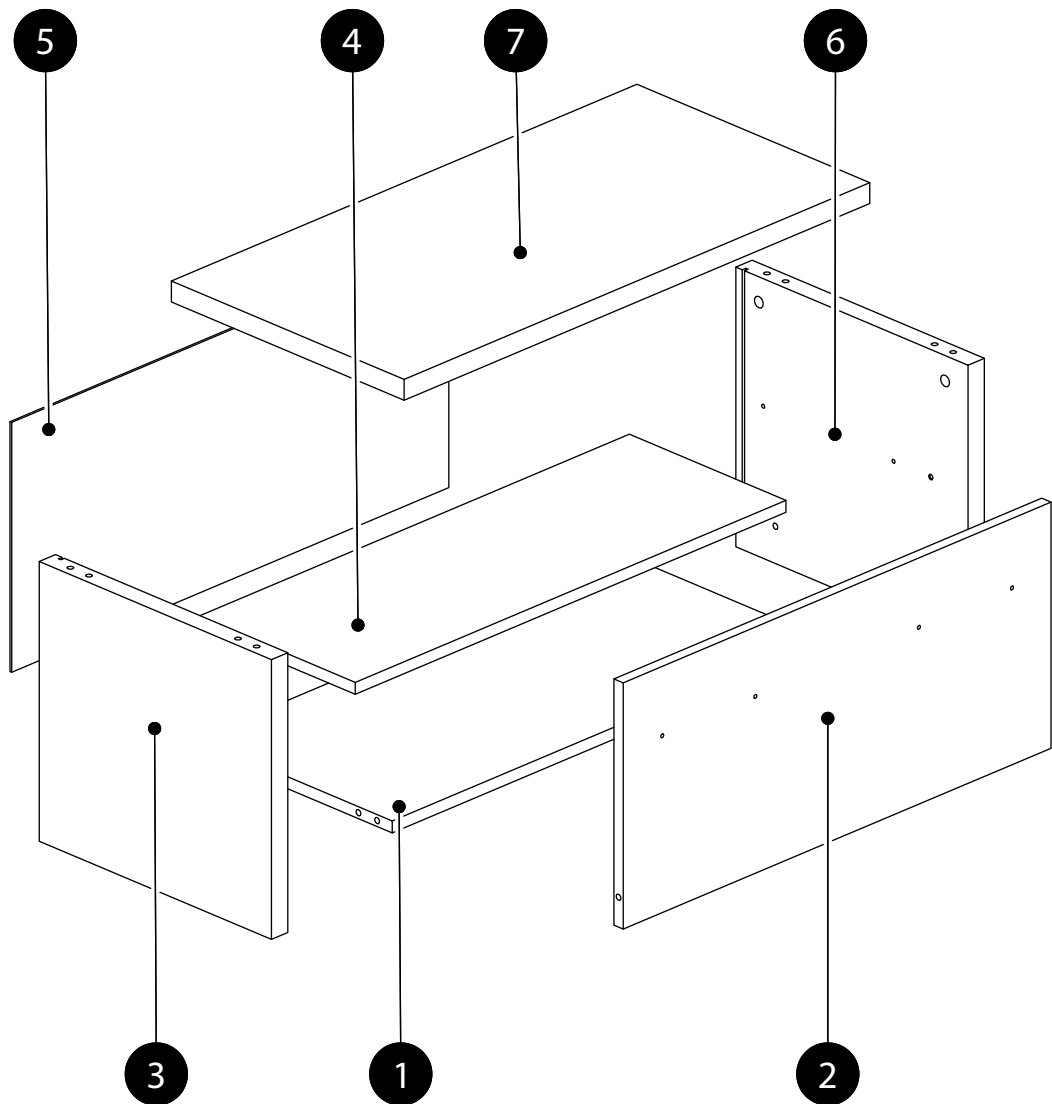


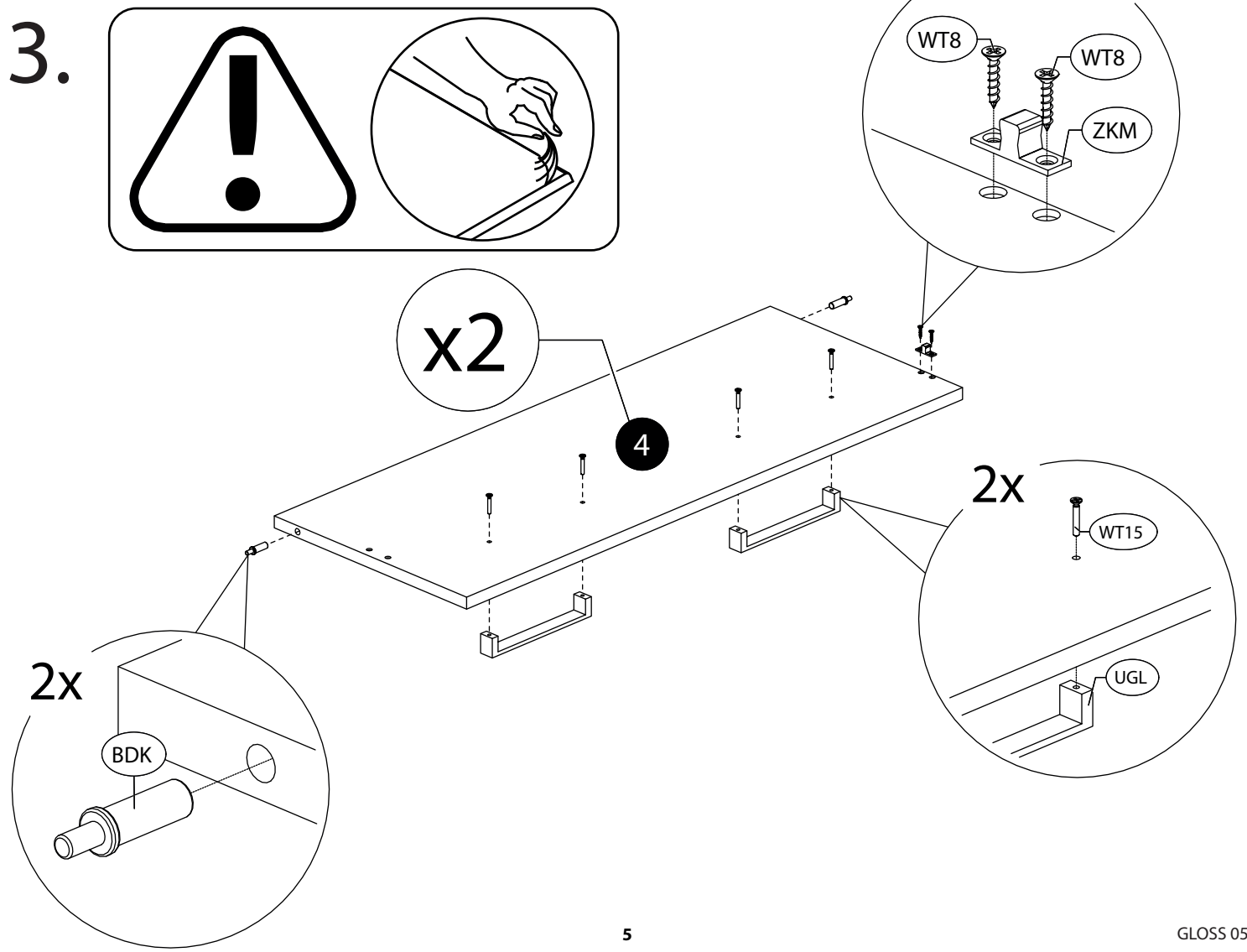
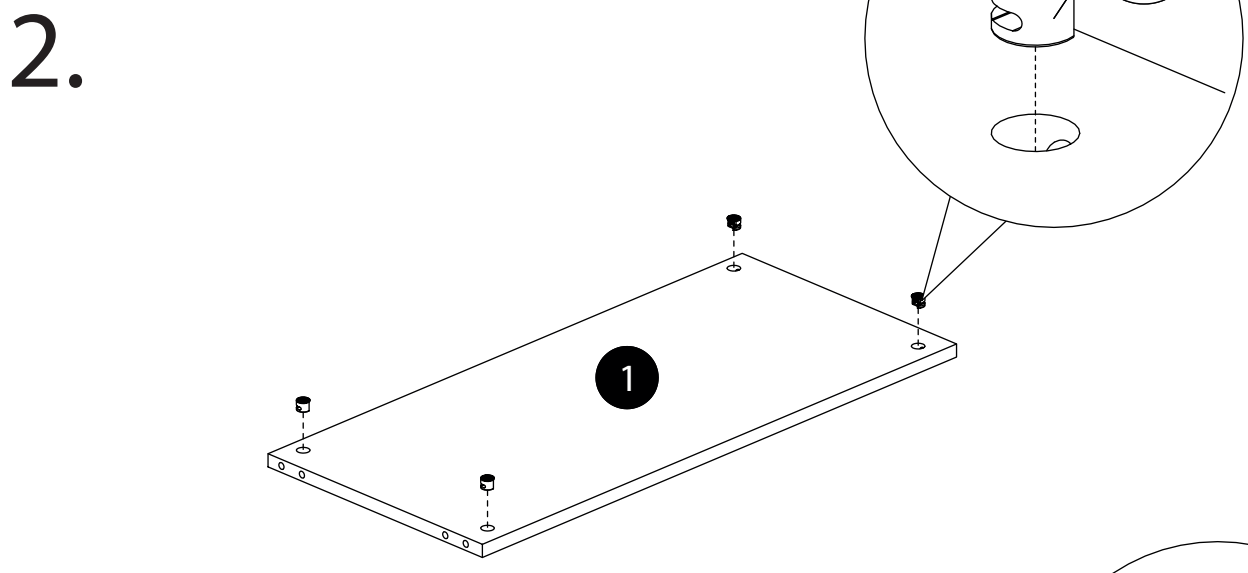
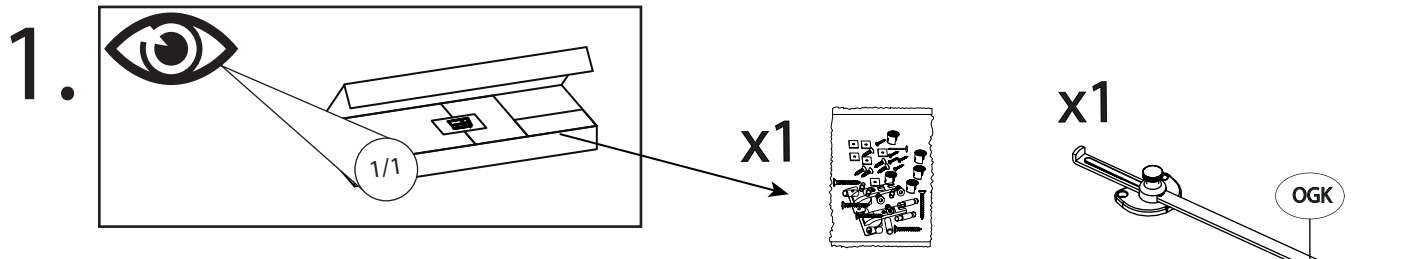
GLOSS 05



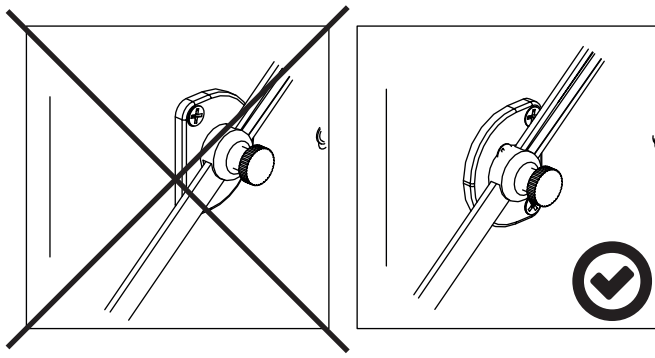
GLOSS 05

	CODE				
1	Gloss05_04	741	335	1	1/1
2	Gloss05_06	735	330	1	1/1
3	Gloss05_02	375	399	1	1/1
4	Gloss05_05	740	269	1	1/1
5	Gloss05_HDF_01	751	338	1	1/1
6	Gloss05_03	375	399	1	1/1
7	Gloss05_01	800	400	1	1/1
8					
9					
10					

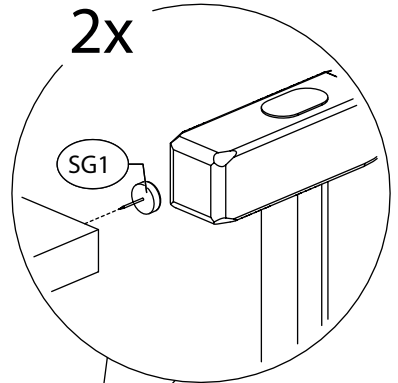




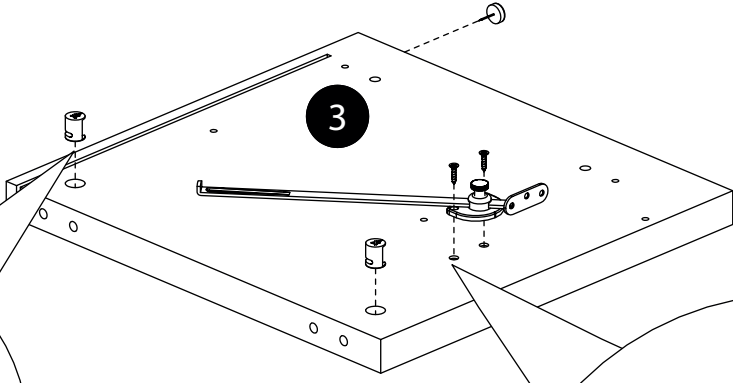
4a.



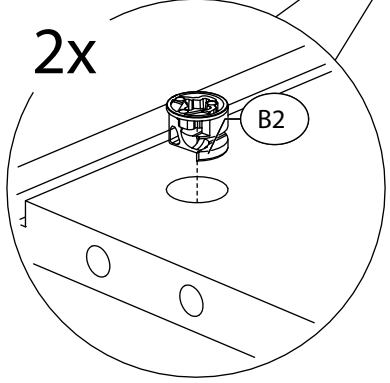
2x



3



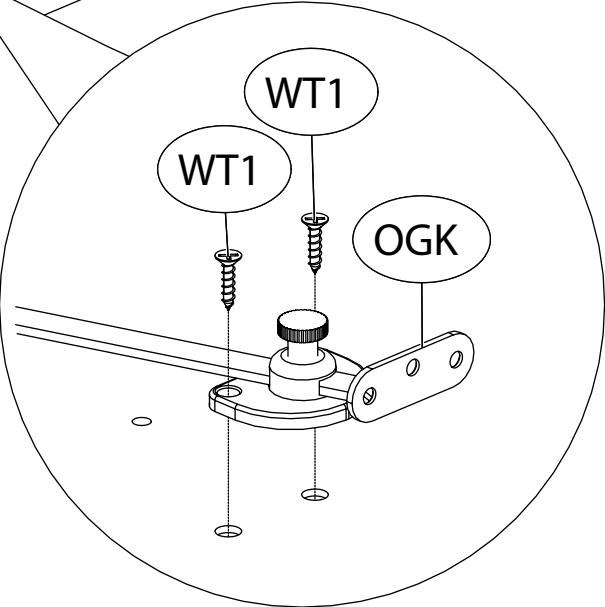
2x



WT1

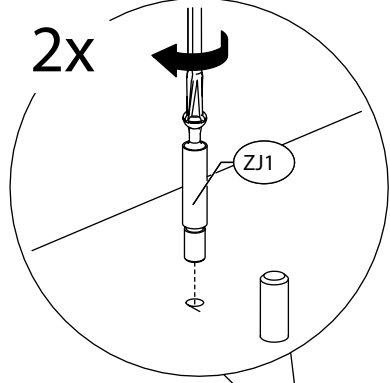
WT1

OGK

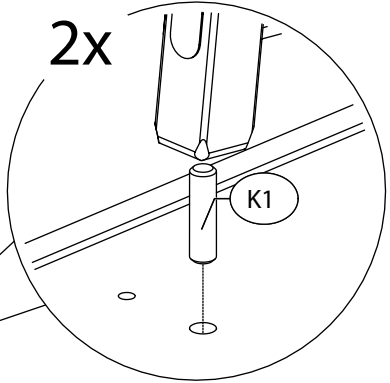


4b.

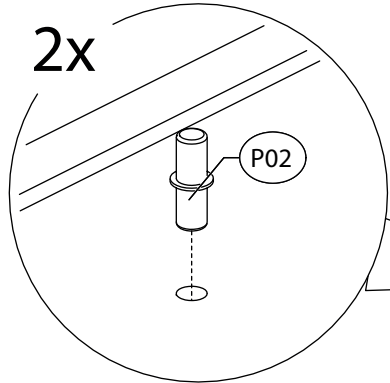
2x



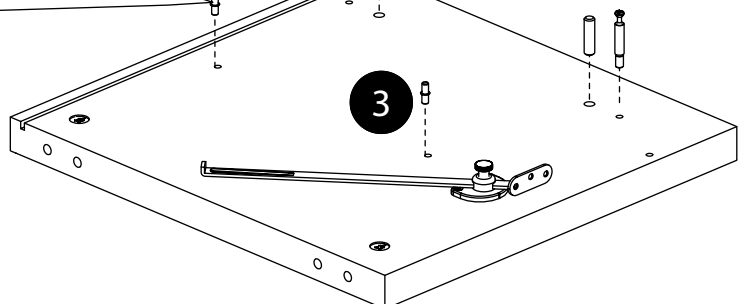
2x



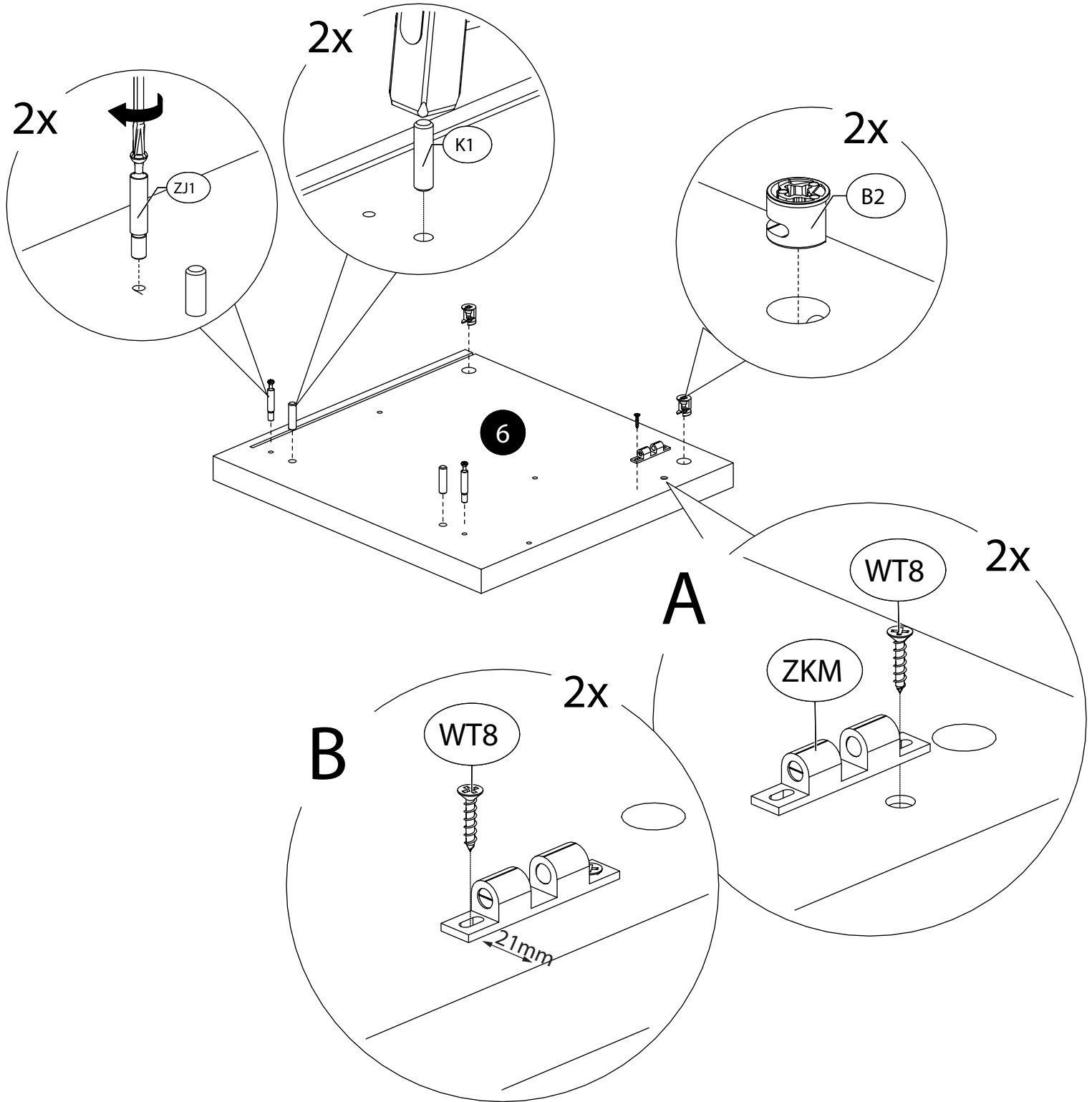
2x



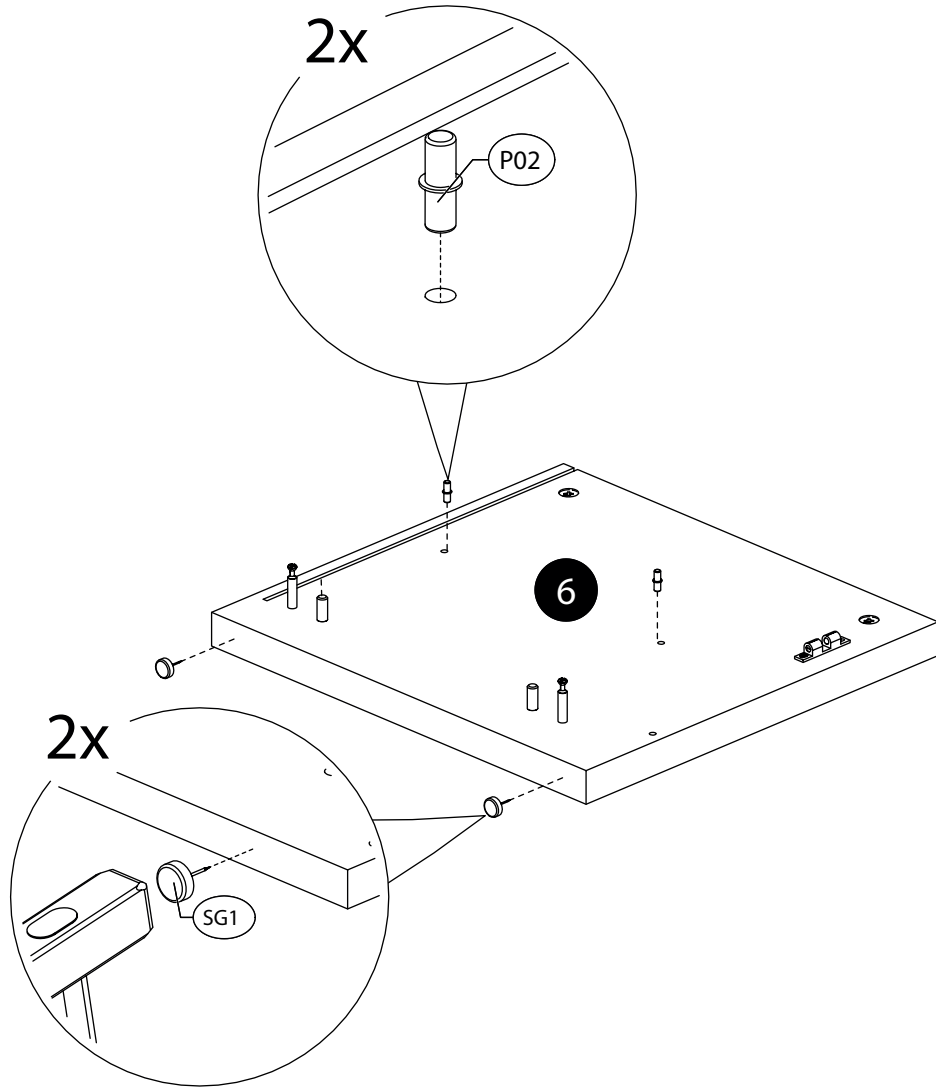
3



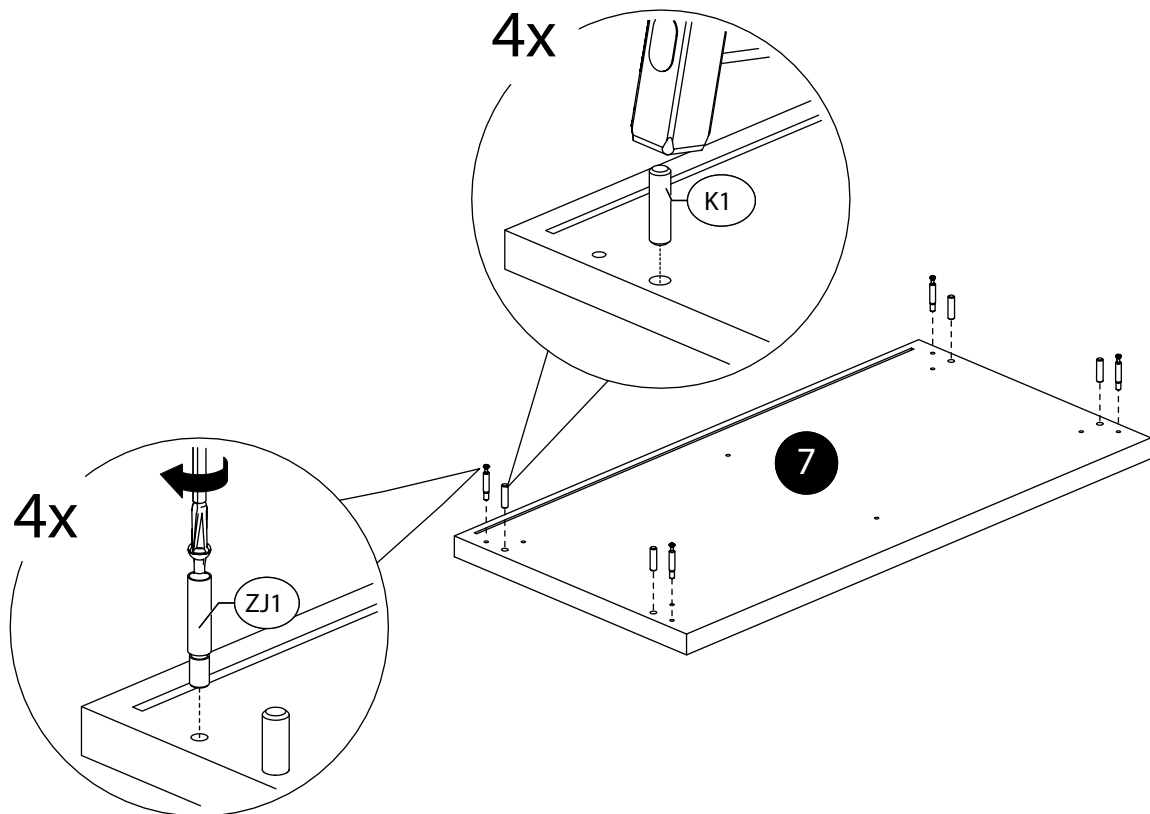
5a.



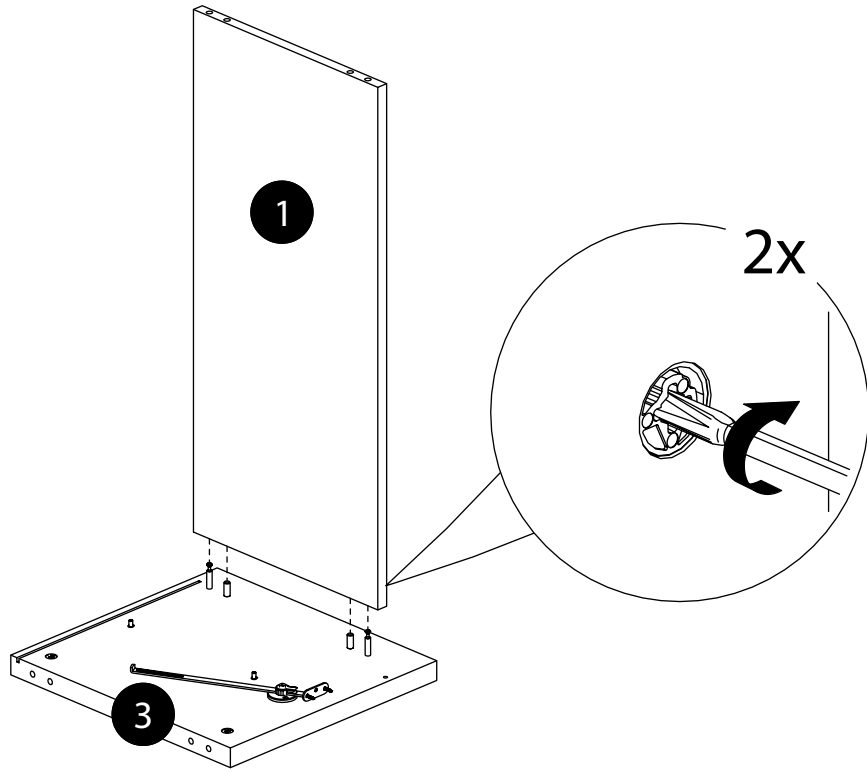
5b.



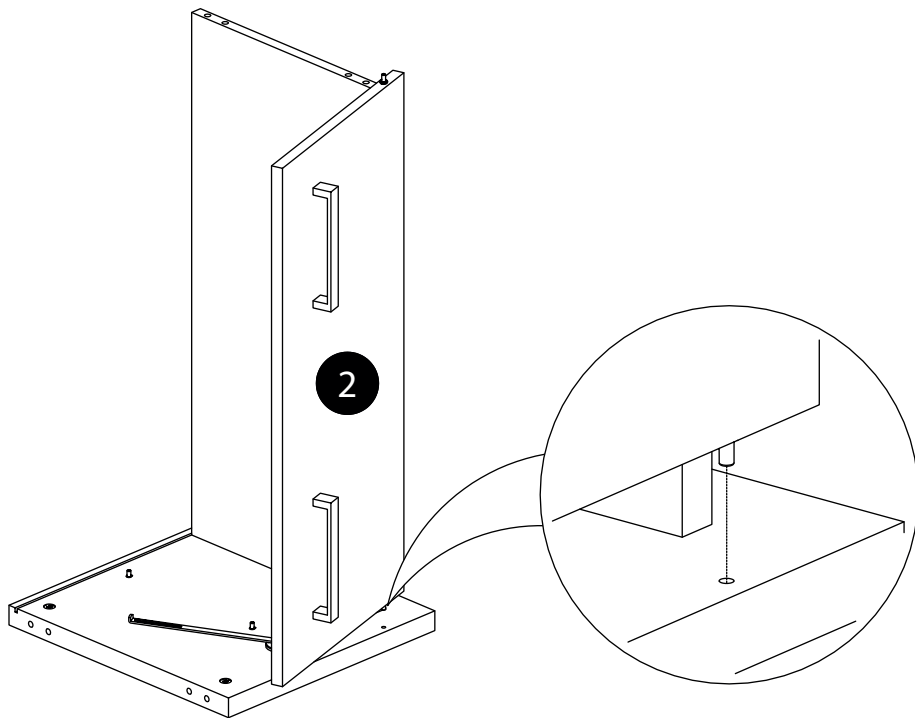
6.



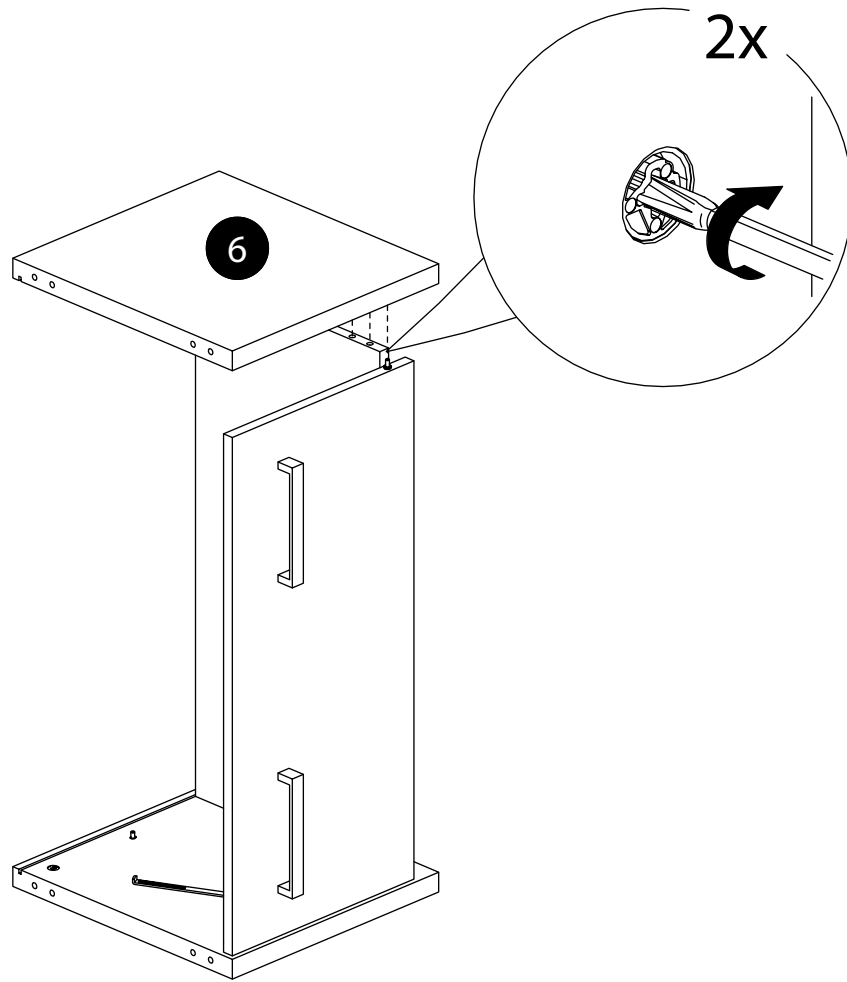
7.



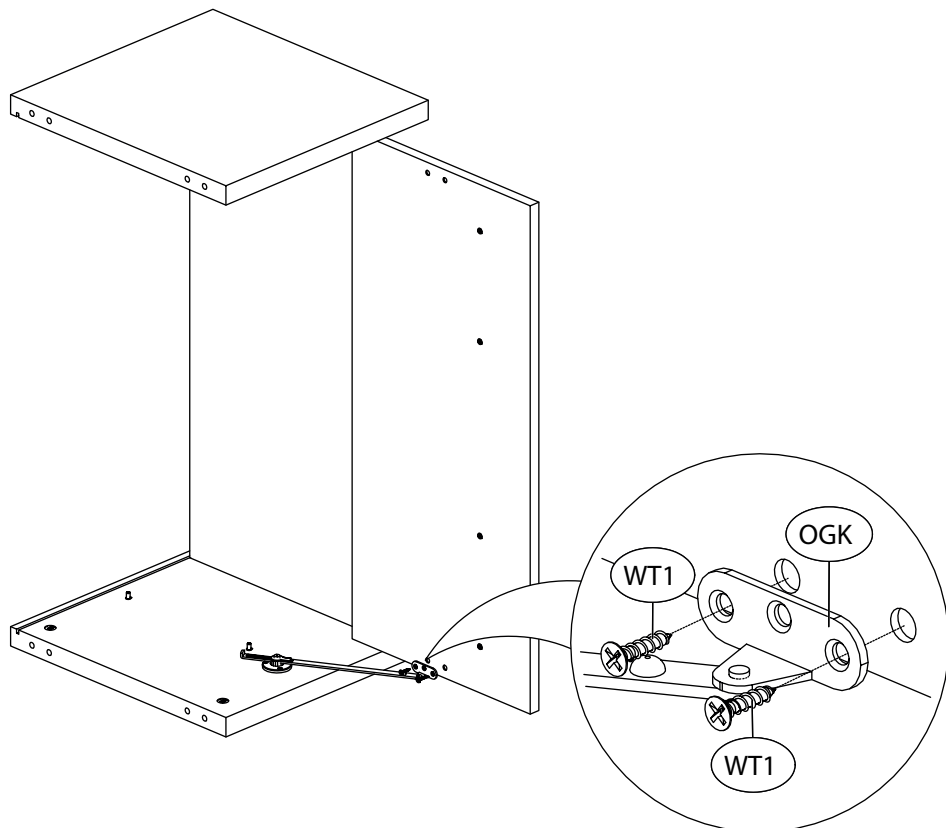
8.



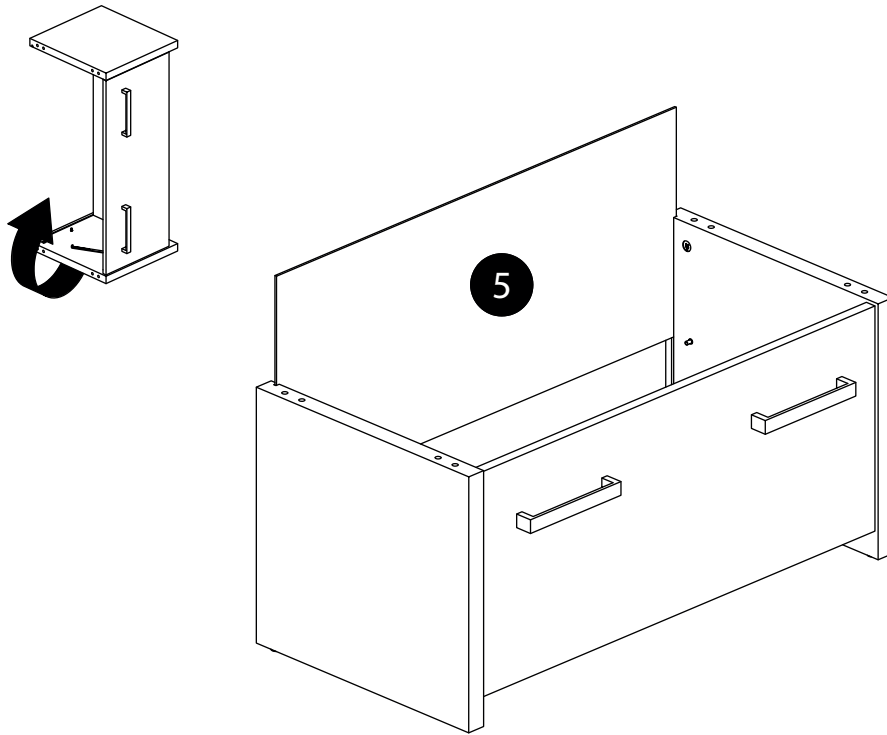
9.



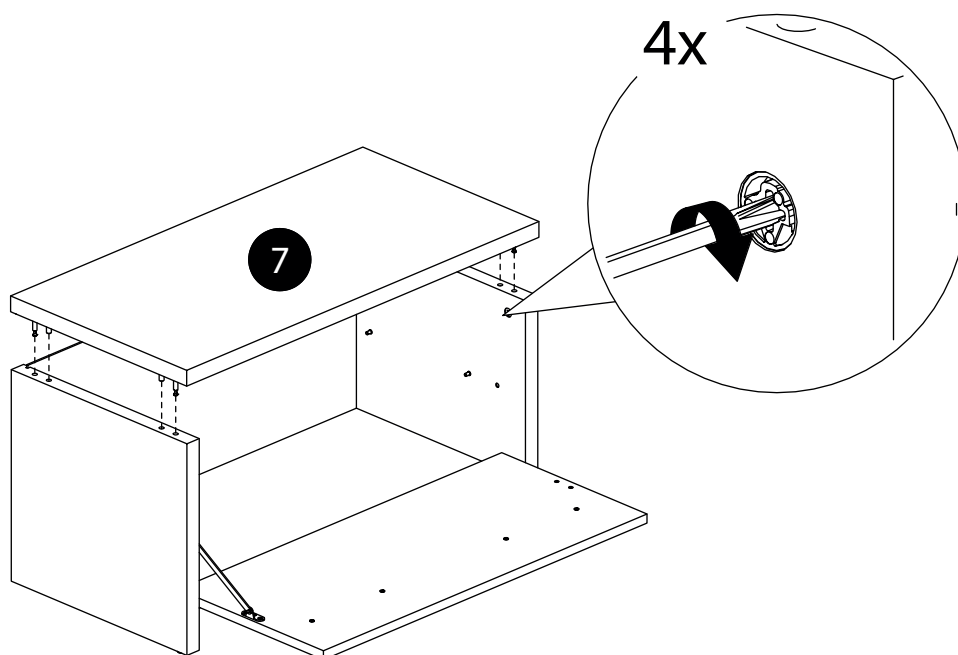
10.



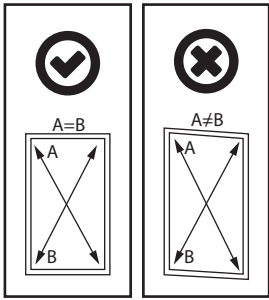
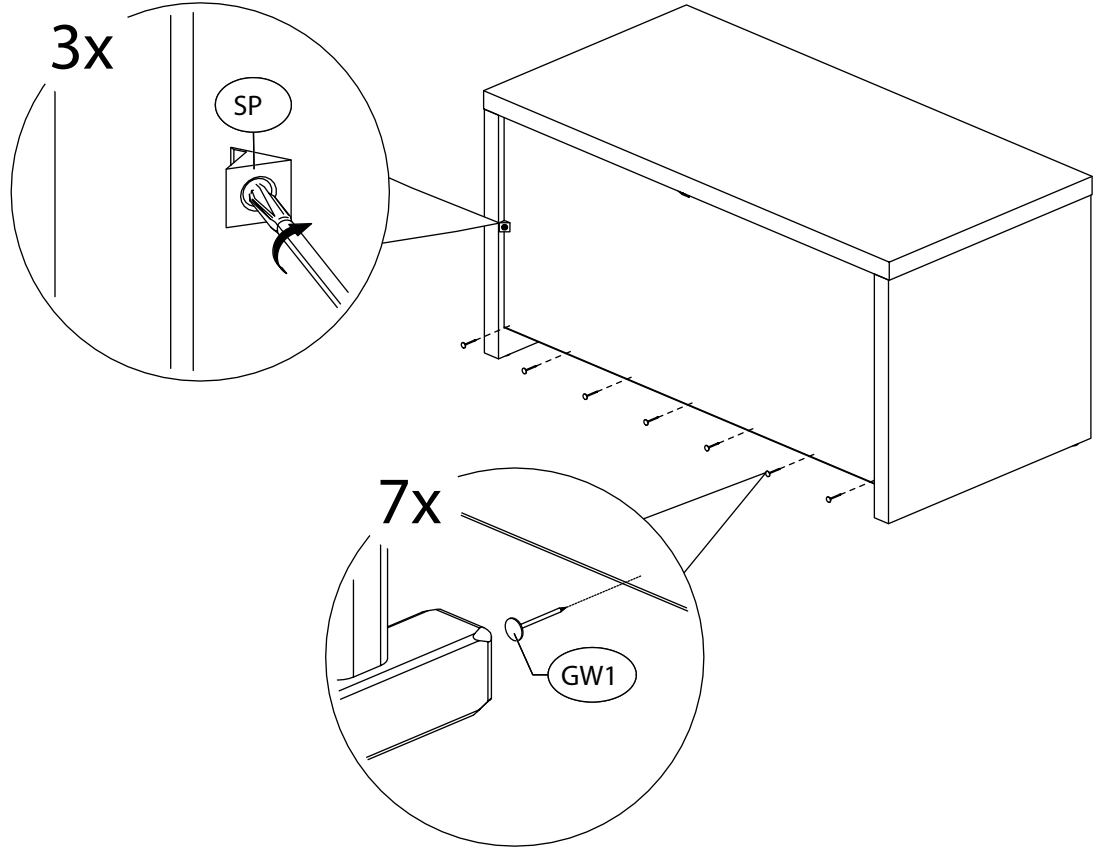
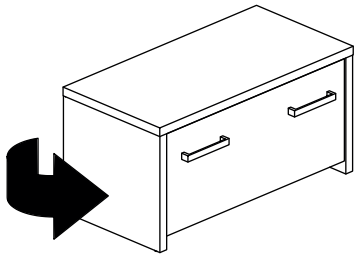
11.



12.



13.



14.

