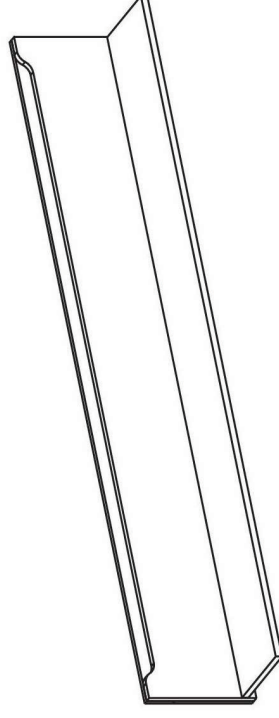
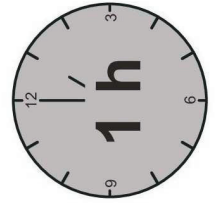
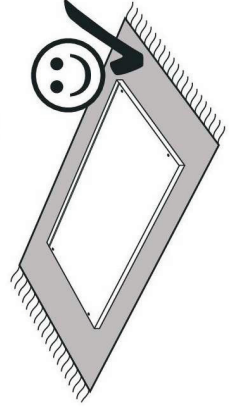
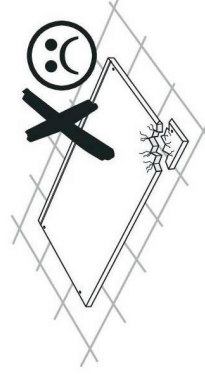
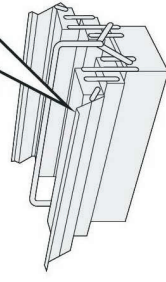
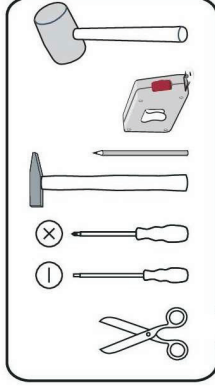
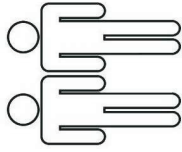
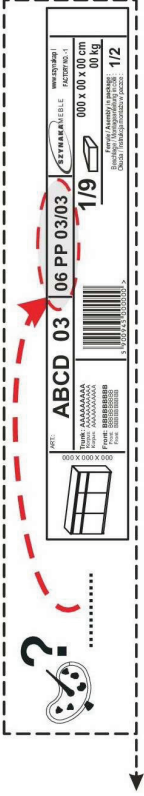


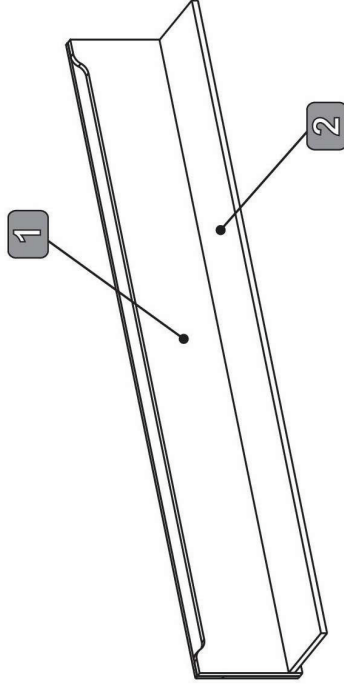
- GB Assembly instructions PL Instrukcja montażu
 DE Montageanleitung CZ Montážní návod
 FR Notice de montage SK Návod na montáž
 NL Handleiding voor de montage HR Montaže
 IT Istruzioni di montaggio TR Montaj talimat
 HU Szerelési útmutató RO Instrucțiuni de montaj
 ES Instrucciones de montaje RU Инструкция по монтажу



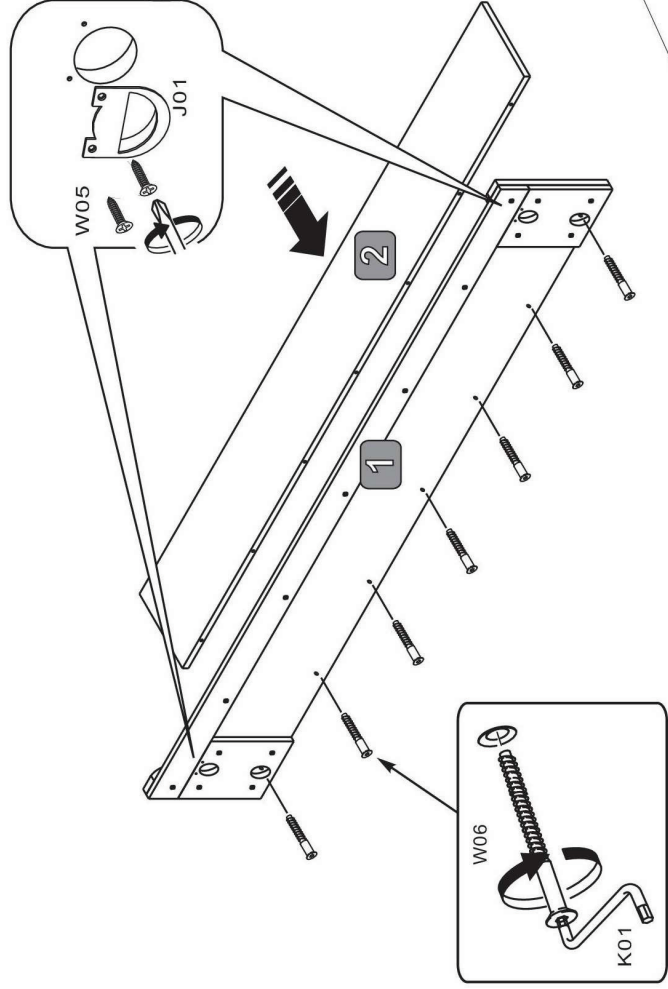
<p>Service • Assistenza • Dienstverlening • Servis Servis • Szerviz • Servizio • Usluga • Сервисная Служба</p>	
Name • Nom • Naam • Nazwa Jméno • Názov • Név • Denimire Nombre • Ime • Isim • Название	Ice
Nr. • No. • N° • Номер • Č. • Sz. • Ne	17--02
Typ • Type • Tip • Tipus • Тип	32
<p>shop • geschäft • boutique • sklep • winkel • магазин negozio • bolt • tienda • obchod • dućan • maģaza • magazin</p>	



	L 70
	K01 x1 W06 x7
	3,5x13
	W05 x4 J01 x2

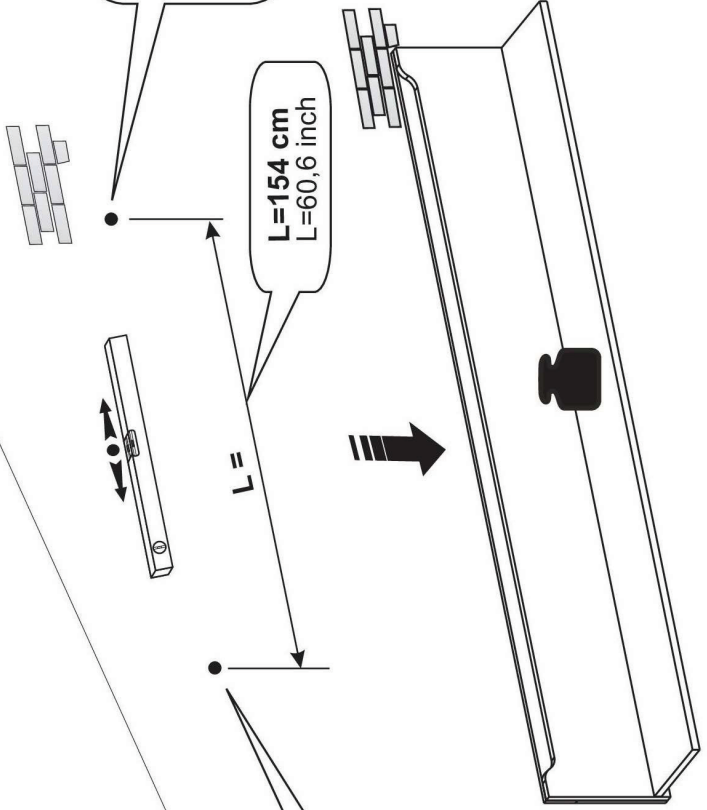


1



	L70		X1	W06	X7
	K01		X1	W05	X7
	3.5x13		X4	J01	X2
	W05		X4	J01	X2

2



!

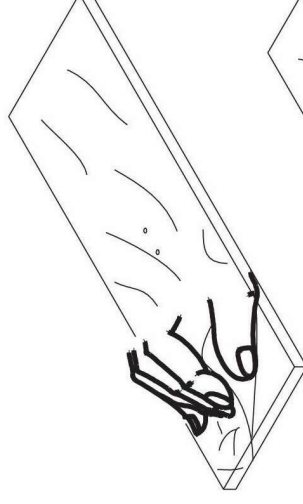
GB page
DE seite
FR page
NL pagina
HU oldal
ES página

PL strona
CZ strana
SK strana
HR stranica
TR sayfa
RO pagină
RU страница

5 / 5

max 9kg

<p>Uwaga!!! Po dokonaniu montażu mebla - folię ochronną z frontu na wysoki połysk należy ostrożnie odkleić bez używania ostrych narzędzi! Proszę odczekać 24 godziny do pierwszego czyszczenia powierzchni zewnętrznej na wysoki połysk!</p>	<p>Oprezi!! Nakon montaže namještaja - zaštitnom folijom s prednje strane do visokog sjaja moraju biti pažljivo skinuti bez upotrebe alata oštrih! Pričekajte 24 sata prvo očistiti površinu Vanjski visokog sjaja!</p>
<p>Caution!!! After assembly of the furniture - the protective film from the front to a high gloss must be carefully peel off without the use of sharp tools! Please wait 24 hours to first clean the surface external high-gloss!</p>	<p>Dikkat!! Yüksek bir parlaklığa ön koruyucu film - mobilya montajı sonra dikkatlice keskin aletlerin kullanılmadan kalkmasına olmalı! İlk yüzeyini temizlemek için lütfen 24 saat bekleyin Diş parlak!</p>
<p>Vorsicht!!! Nach der Montage der Möbel - die Schutzfolie von der Vorderseite auf Hochglanz müssen sorgfältig schälen ausgeschaltet werden ohne den Einsatz von scharfen Werkzeugen! Bitte warten Sie 24 Stunden, um zunächst die Oberfläche zu reinigen externe Hochglanz!</p>	<p>Atenție!!! După asamblare a mobilierului - filmul de protecție din față la un luciu ridicat trebuie să fie îndepărtată cu atenție, fără utilizarea de unelte ascuțite! Vă rugăm să așteptați 24 de ore pentru a curăța în primul rând pe suprafața exterior lucios!</p>
<p>Attention!!! Après le montage du mobilier - le film protecteur de l'avant vers un brillant doit être retiré avec précaution, sans l'utilisation d'outils tranchants! S'il vous plaît attendez 24 heures pour d'abord nettoyer la surface brillant externe!</p>	<p>Внимание!!! После сборки мебели - защитную пленку с передней до блеска должны быть тщательно шелушиться без использования острых инструментов! Пожалуйста, подождите 24 часа, чтобы сначала очистить поверхность внешней гляцевый!</p>
<p>Voorzichtig!!! Na montage van het meubilair - de beschermfolie van de voorzijde tot een hoogglans moet zorgvuldig worden pellen zonder het gebruik van scherpe voorwerpen! Wacht 24 uur om eerst het oppervlak schoon externe high-gloss!</p>	
<p>Attenzione!!! Dopo il montaggio dei mobili - la pellicola protettiva dalla parte anteriore a specchio devono essere attentamente staccare senza l'uso di strumenti taglienti! Si prega di attendere 24 ore prima di pulire la superficie high-gloss esterno!</p>	
<p>Figyelem!!! Az összeszerelés után a bútorok - a védőfóliát az első, hogy a magas fényű gondosan kell leválasztani használata nélkül éles szerszámokat! Kérjük, várjon 24 órát, hogy először tisztítsa meg a felületet külső magassfényű!</p>	
<p>Precaución!!! Después del montaje de los muebles - la película protectora de la parte delantera a alto brillo deben separar con cuidado sin el uso de herramientas afiladas! Por favor, espere 24 horas para limpiar primero la superficie alto brillo externo!</p>	
<p>Pozor!!! Po montáži nábytku - ochrannou fólii z přední do vysokého lesku musí být pečlivě odlepení bez použití ostrých nástrojů! Prosím, vyčkejte 24 hodin, nejprve vyčistěte povrch vnější s vysokým leskem!</p>	
<p>Pozor!!! Po montáži nábytku - ochrannú fóliu z prednej do vysokého lesku musí byť starostlivo odlepenie bez použitia ostrých nástrojov! Prosím, počkajte 24 hodín, najprv vyčistíte povrch vonkajší s vysokým leskom!</p>	



**Instructions for furniture maintenance**

- The maintenance consists in regular cleaning the external and internal surfaces of the furniture.
- Remove any stains or dirt regularly. The fresh stains are usually to be removed easier and completely
- Materials and agents for maintenance:
- RECOMMENDED** : soft fabric cloths while using proper cleaning and maintenance agents (it is recommended to apply commonly used foams and emulsions) however, before using them it is advisable to do the test on the invisible surface with the agents designed for using for this type of material
- UNACCEPTABLE** : rough sponges, scratchers, detergents, chemical solvents, polishes powders containing abrasive materials and it is also inadvisable to soak with a great amount of water.

**Anweisung zur Möbelpflege**

- Pflege bedeutet regelmäßige Reinigung der äußeren und inneren Möbeloberfläche
- Flecken und Verschmutzungen laufend entfernen. Neue Flecken lassen sich gewöhnlich leicht und häufig völlig entfernen
- Pflegestoffe und -mittel:
- EMPFEHLENSWERT**: Lappen aus weichem Stoff und entsprechendes Reinigungsmittel (empfehlenswert sind handelsübliche Schäumen und Emulsionen) allerdings wird vor der Anwendung der Reinigungsmittel ein Test auf der unsichtbare Oberfläche empfohlen
- UNZULÄSSIG**: harte Schwämme, Schrubber, Spülmittel, chemische Lösungsmittel, Pasten Pulver mit Schleifmittel sowie Nassmachern mit viel Wasser.

**Indications concernant la conservation des meubles**

- La conservation consiste à un nettoyage régulier des surfaces externes et internes du meuble.
- Effacer les taches et les salures immédiatement. D'habitude, les taches fraîches sont plus faciles à effacer.
- Les matériaux et les substances destinés pour la conservation:
- RECOMMANDÉS** : les chiffons mous, en utilisant les moyens convenables destinés pour nettoyer et conserver les meubles (il est recommandé d'utiliser les crèmes et émulsions accessibles au marché) pourtant, avant d'utiliser un liquide, il est recommandé de faire un test sur une surface invisible avec des liquides destinés pour ce type de matériau
- INADMISSIBLES** : éponges dures, radiaires, détergents, dissolvants chimiques, pâtes-poudres contenant les substances abrasives, il n'est recommandé non plus de mouiller les meubles avec de l'eau.

**Aanwijzingen voor het onderhoud van meubels**

- Het onderhoud houdt het regelmatig reinigen van de meubels in.
- Verwijder steeds vlekken en vuil. Verse vlekken zijn gewoonlijk gemakkelijker en vaak in hun geheel te verwijderen.
- Onderhoudsmaterialen en -middelen:
- AANBEVOLEN**: doeken van zachte stof met reinigingsmiddelen (het gebruik van algemeen verkrijgbare schuim en emulsies wordt aanbevolen). Voer voor het gebruik van de reinigings- en onderhoudsmiddelen een test uit op een onzichtbare plaats met middelen die bestemd zijn voor dat soort materiaal.
- AFGERADEN**: harde sponzen, krabbers, detergents, chemische oplosmiddelen, pasta's en poeders die schuurmiddelen bevatten. Het wordt ook afgeraden om grote hoeveelheden water te gebruiken.

**Indicazioni relative alla conservazione dei mobili**

- La conservazione consiste in una pulizia sistematica delle superfici interne ed esterne del mobile.
- Togliere le macchie e sporchie immediatamente poiché lo sporco fresco solitamente ed interamente è più facile da eliminare.
- Materiali e mezzi per la conservazione:
- SI RACCOMANDANO**: stracci di tessuto morbido con aggiunta di adeguati prodotti per la pulizia e conservazione (si raccomanda l'utilizzo di schiume ed emulsioni generalmente accessibili nel commercio). Tuttavia, prima di applicare tali prodotti, sceglierli in base alla superficie da trattare, occorre eseguire il test su una zona meno visibile.
- SONO VIETATI**: spugne dure, raschiatori, detergenti, paste e polveri contenenti sostanze abrasive. Inoltre, è da evitare di bagnare i mobili con l'acqua.

**Bútor ápolására vonatkozó útmutatók**

- Az ápoláshoz a bútor külső és belső felületének rendszeres tisztítása tartozik.
- Folyamatosan kell a foltokat és a szennyeződéseket eltávolítani. A friss foltok általában könnyebben és gyakran teljesen eltávolíthatók.
- Ápolási anyagok és szerek:
- JAVASOLT**: a tisztításhoz puha rongyot (ruhát) és megfelelő ápolási szereket használnunk (javasolt a kereskedelemben elérhető habok és emulziók használata) a tisztító-ápolási szerek használatát előtt a nem látható (nem szembe látható) felületen adott szerrel egy próbatesztet kell elvégezni.
- TILOS**: a kemény szivacs, kaparó, mosószer, vegyi oldószerek, surróliszereket tartalmazó porok és paszták használata, a tisztításhoz nem szabad nagy mennyiségű vizet használni és abban zudatni.

**Indicaciones para conservación de los muebles**

- La conservación consiste en la limpieza corriente de las superficies externas e internas del mueble.
- Quite las manchas y suciedades según vayan apareciendo. Las manchas recientes suelen quitarse ligera y completamente.
- Materiales y productos para conservación:
- SE RECOMIENDAN**: trapo de tela suave con la utilización de los productos correspondientes de limpieza y conservadores (se recomiendan las espumas y emulsiones disponibles en el mercado). No obstante, antes de usar el producto de limpieza y conservador se recomienda hacer una prueba en la superficie invisible con los productos apropiados para este tipo de mueble.
- NO SE ADMITE EL USO DE**: esponjas duras, metálicas, detergentes, disolventes, cremas, pavos que contienen agentes abrasivos. Tampoco se puede mojar el mueble con demasiada cantidad de agua.

**Wskazówki na temat Konserwacji mebli**

- Konserwacja polega na regularnym czyszczeniu zewnętrznych i wewnętrznych powierzchni mebla.
- Na bieżąco usuwać plamy i zabrudzenia. Świeże plamy dają się najczęściej w całości usunąć
- Materiały i środki do konserwacji:
- ZALECANE**: ścieczki z miękkiej tkaniny z użyciem odpowiednich środków czyszcząco - konserwujących (zaleca się stosowanie ogólnie dostępnych pianek i emulsji) jednak przed użyciem środków czyszcząco - konserwujących zaleca się przeprowadzenie testu na powierzchni niewidocznej środkami przeznaczonymi dla tego typu tworzywa
- NIEDOPUSZCZALNE**: twarde gąbki, drapak, deterenty, rozpuszczalniki chemiczne, pasty proszki zawierające środki ściernie oraz niewskazane jest moczenie dużej ilością wody.

**Pokyny pro údržbu nábytku**

- Údržba spočívá v pravidelném čištění vnějších a vnitřních povrchů nábytku.
- Škvrny a nečistoty okamžitě odstraňujte. Čerstvé škrvny může sa ľahko a najčastejši celkom odstrániť.
- Materiály a prostriedky k údržbe:
- DOPORUČENÉ**: hadričky z mäkké látky s použitím vhodných čistiacich a konzervačných prostriedkov (doporučuje sa používanie všeobecne prístupných pěn a emulzií) avšak pred použitím čistiacich a konzervačných prostriedkov se doporučuje provést test na neviditelné části, a to prostředky určenými pro tento typ látky
- NEDOVOLENÉ**: tvrdé hubky, škrábaky, deterenty, chemické rozpouštědla, pasty prášky obsahující brusné prositědky a nedoporučuje se močit příliš velkým množstvím vody.

**Pokyny pre údržbu nábytku**

- Údržba spočívá v pravidelnom čistení vonkajších a vnútorných povrchov nábytku.
- Škvrny a znečistenia okamžite odstraňujte. Čerstvé škrvny môže sa ľahko a najčastejši celkom odstrániť.
- Materiály a prostriedky na údržbu:
- ODPORUČENÉ**: hadričky z mäkkej látky s použitím vhodných čistiacich konzervačných prostriedkov (odporčuje sa používanie všeobecne prístupných pen a emulzií) avšak pred použitím čistiacich a konzervačných prostriedkov sa doporučuje provést test na neviditeľnej časti, a to prostriedkami určenými pre tento typ látky
- NEDOVOLENÉ**: tvrdé hubky, škrábaky, deterenty, chemické rozpúšťadla, pasty prášky obsahujúce brusné prositědky a neodporčuje sa močiť príliš veľkým množstvom vody.

**Savjetzi za Održavanje namještaja**

- Održavanje se sastoji od redovitih čišćenja vanjskih i unutarnjih površina namještaja.
- Redovito uklanjati mrlje i prljavštine. Sveže mrlje mogu biti lakše i najčešće u potpunosti uklonjene.
- Materijali i sredstva za održavanje:
- PREPORUČAMO**: korištanje krpica od mekih tkanina odgovarajuća sredstva za čišćenje i održavanje (preporuča se koristiti pjenu i emulzije dostupne u prodaji) - ali prije nego počnete koristiti sredstva za čišćenje i održavanje, preporučljivo je provesti test tog sredstva na nevidljivoj površini materijala.
- NEDOVOLJENA SREDSTVA**: tvrda spužva, grebalice, deterženti, hemijska otapala, sredstva u obliku pasti ili praška, koja sadrže abrazivna sredstva, ne preporuča se namakanje velikim količinama vode.

**Mobilya bakim talimatzi**

- Mobilya bakimi, mobilyanın iç ve dış yüzeylerini muntazam bir biçimde temizlemenin oluşur.
- Oluşan leke ve kirlemleri derhal giderin. Taze lekeler genellikle kolay ve tümüyle çıkar.
- Mobilya bakim malzeme ve araçları
- TAVSIYELER**: yumuşak bez ve uygun temizleme-bakım araçları (piyasadaki köpük ve emülsiyonlar) tavsiye edilir.
- Aslı temizlemeye geçmeden önce kullanacağınız ilacı mobilyanın görünmeyen yüzeyinde test etmeyi ihmal etmeyiniz.
- UYARI**: sert sünger, tel sünger, tiner, çizici özelliği olan deterjan, toz deterjan asla kullanmayın. Mobilya yüzeylerini fazla ıslatmayın

**Statuzi pentru întreținerea mobiliei**

- Înțreținerea constă în curățarea regulată a suprafețelor exterioare și interioare ale mobilierului.
- Petele și murdăria trebuie îndepărtate imediat. De obicei, petele proaspete pot să fie mai ușor și complet eliminate.
- Materiale și detergenți de întreținere:
- RECOMANDATE**: ștergere cu o cârpă moale, și utilizarea unor detergenți pentru curățare și întreținere (este recomandat să utilizezi spumă disponibilă în comerț și emulsii), cu toate acestea, înainte de aplicarea detergenților pentru curățare-întreținere, se recomandă să se efectueze testul pe o suprafață disponibilă învizibilă din acest tip de material
- NICIODATĂ**: bureți duri, lavete abrazive, detergenți, solvenți, substanțe chimice, pulberi, paste care conțin substanțe abrazive; nu este recomandată nici umectarea cu o cantitate mare de apă

**Рекомендации по уходу за мебелью**

- Уход за мебелью предусматривает регулярную протирку внешней и внутренней поверхности мебели.
- Пятна и загрязнения снимают сразу же. Свежие пятна удаляются легче и зачастую полностью.
- Материалы и средства по уходу:
- РЕКОМЕНДУЕМЫЕ**: тряпочки из мягкой ткани с применением соответственных чистяще-консервирующих средств (рекомендуется применение общедоступных пенки и эмульсий). Однако, перед применением чистяще-консервирующего средства следует провести тест на закрытой поверхности мебели.
- НЕ РЕКОМЕНДУЕМЫЕ**: жесткие губки, наждаки, детергенты, химические растворители, пасты и порошки с содержанием абразивных веществ. Не допускать скопления воды на поверхности мебели.

IT AVVERTENZA
 Se il mobile si ribalta può causare lesioni da compressione serie o fatali. Per prevenire il rischio che il mobile si ribalti, quest'ultimo deve essere fissato permanentemente alla parete.
 Gli accessori per il fissaggio alla parete non sono inclusi perché pareti di materiali diversi richiedono tipi diversi di accessori di fissaggio. Usa sistemi di fissaggio adatti alle pareti della tua casa. Per maggiori dettagli, rivolgiti a un rivenditore specializzato.

HR UPOZORENJE
 Važno informacije Paziljivo pročitajte! Sačuvajte ove upute za buduće potrebe.

RU ВНИМАНИЕ
 Опорюдавање мебели может привести к серьезным или смертельным телесным повреждениям. Для предотвращения опрокидывания мебель должна быть постоянно прикреплена к стене.
 Крепёжные средства для крепления к стене не прилагаются. Для разных материалов стен требуются различные крепления. Используйте крепёжные средства, подходящие для материала стен в Вашем доме. Если Вы не уверены, какой тип крепления подходит к данному материалу, обратитесь в специализированный магазин.

BY ВНИМАНИЕ
 Прэктаўраванне на таза мебель можа да прычыны серыозныя ці фатальныя наранявання. За да збегчы таза небяспекасць, закрэпеце здрава за сцянамі.
 Камплекты не вклучаю механізмы за прыкрэпленне к сцянамі. Тыя катэгорыі розных матэрыялаў сцяны выкарыстоўваюць розныя прыстасаваныя механізмы за прыкрэпленне. Выкарыстоўвайце механізмы, падыходзячыя для матэрыялаў сцяны ў Вашым доме. Калі Вы не ўвераны, які тып прыкрэплення падыходзіць да данага матэрыялу, звярніцеся ў спецыялізаваны магазін.

GB WARNING
 Serious or fatal crushing injuries can occur from furniture tip-over. To prevent this furniture from tipping over it must be permanently fixed to the wall.
 Fixing devices for the wall are not included since different wall materials require different types of fixing devices. Use fixing devices suitable for the walls in your home. For advice on suitable fixing systems, contact your local specialized dealer.

NL WAARSCHUWING
 Wanneer meubels omvallen, kan er ernstig of levensbedreigend belemmingsletsel ontstaan. Om te voorkomen dat dit meubel omvalt, dient dit permanent aan de wand te worden bevestigd.
 Bevestigingsbeslag voor de wand is niet inbegrepen. Omdat verschillende wandmaterialen verschillende soorten bevestigingsbeslag vereisen. Gebruik bevestigingsbeslag dat geschikt is voor de wanden in je huis. Voor advies over geschikt bevestigingsbeslag, neem contact op met de vakhandel.

FR AVERTISSEMENT
 Le risque de blessure grave en cas de chute du meuble. Pour éviter que le meuble ne bascule, il faut le fixer au mur de façon permanente.
 Les fixations ne sont pas incluses car leur choix dépend du matériau du mur sur lequel est fixé le meuble. Utilisez des fixations adaptées au matériau du mur. Pour obtenir des conseils sur les fixations à utiliser, adressez-vous à un revendeur spécialisé.

SE VARNING
 Allvarliga eller livsfarliga klämskador kan ske om möbler tipsar över. För att förhindra att den här möblerna tipsar måste den fästas permanent vid väggen.
 Fästbeslag för väggen medföljer inte eftersom olika väggmaterial kräver olika typer av fästbeslag. Använd ett fästbeslag som passar för väggmaterialet i ditt rum. För mer information kontakta din fackhandlare.

DE ACHTUNG
 Wenn Möbelstücke umkippen, können ernste oder lebensgefährliche Verletzungen durch Einklemmen die Folge sein. Um zu verhindern, dass das Möbelstück umkippt, muss es fest an der Wand verankert werden.
 Beschläge für die Wandbefestigung sind nicht beigegeben, da sie von der jeweiligen Wandbeschaffenheit abhängig sind. Befestigungsbeschläge benutzen, die für die heimischen Wände geeignet sind. Bei diesbezüglichen Fragen den örtlichen Fachhandel zu Rate ziehen.

PT IMPORTANTE
 As quedas de móveis podem originar esmagamento ou morte. Estes móveis devem ser fixados a parede para evitar possíveis quedas.
 Os diferentes tipos de parede requerem diferentes tipos de ferragens. Utilize ferragens adequadas as paredes da sua casa (nao incluídas). Se não tiver a certeza do tipo de parafusos ou ferragens a usar, consulte uma loja de ferragens.

UA УВАГА
 Падіння незакріплених меблів може спричинити серйозне або смертельне травмування людини. Щоб запобігти перекиданню цих меблів, їх слід міцно прикріпити до стіни.
 Кріплення до стіни не додаються, оскільки різні матеріали потребують різних кріплень. Використовуйте відповідні пристрої, які пасують матеріалу Вашої стіни. За порадою щодо належних систем кріплення звертайтеся у місцеву спеціалізовану крамницю.

DK ADVARSEL
 Der kan opstå alvorlig eller livstruende tilskadekomst, hvis møbel vælter. For at undgå at møbel vælter, skal det fastgøres permanent til væggen.
 Forskellige vægmateriale kræver forskellige skruer og rawplugs. Medfølger ikke. Brug skruer og rawplugs, der passer til væggen i dit hjem. Hvis du er i tvivl om, hvilken type skruer/rawplugs du skal bruge, skal du kontakte et byggemarked.

GR ΠΡΟΒΛΕΠΟΜΕΝΗ
 Σοβαροί ή μορφοί τραυματισμοί από συνθλιψή μπορεί να συμβούν από το αναποδογύρισμα έπιπλων. Για να αποφευχθεί το αναποδογύρισμα ενός επίπλου, αυτό θα πρέπει να είναι ρυθμισμένο σταθερά στον τοίχο.
 Τα έπιπλάκια τραυματίζουν στον τοίχο δεν περιλαμβάνονται. Δεδομένου ότι τα διαφορετικά υλικά τοίχων απαιτούν και διαφορετικούς τύπους έπιπλάκια στερέωσης. Χρησιμοποιήστε έπιπλάκια σταθεροποίησης κατάλληλα για τους τοίχους του σπιτιού σας. Για πληροφορίες σχετικά με τα κατάλληλα έπιπλάκια στερέωσης, συμβουλευθείτε το έμβλο κατάστημα της περιοχής σας.

FI VAROITUS
 Huonekalun kaatuminen voi aiheuttaa vakavia tai kuolemaan johtavia vammoja. Kaatumisen estämiseksi huonekalu tulee kiinnittää ruuvivästä seinään.
 Rakkaus ei sisällä seinään kiinnitämistä varten tarvittava ruuvija ja tulppia, koska erilaisia seinämateriaaleja varten tarvitaan erilaiset kiinnikkeet. Valitse kiinnikeet kolisi seinämateriaalin mukaan. Apua oikealaisten kiinnikkeiden valintaan voit kysyä gataikaupasta.

PL UWAGA
 Przewrocenie się mebli może doprowadzić do poważnych obrażeń lub śmierci. Aby zapobiec przewroceniu się mebla, należy na stałe przymocować go do ściany.
 W zestawie nie znajdują się żadne śruby mocujące ponieważ różne rodzaje ścian wymagają różnych typów śrub. Użyj śrub odpowiednio do ścian w Twoim domu. W przypadku wątpliwości, jakich śrub użyć, skontaktuj się z najbliższym specjalistycznym sklepem.

NO ADVARSEL
 Allvarlige ulykker kan skje som følge av møbler som veller. For å forhindre at dette møbelet faller, må det festes permanent til veggen.
 Festeemidler for veggen er ikke inkludert fordi ulike vegger krever ulike festeemidler. Bruk festeemidler som passer til veggene i hjemmet ditt. Kontakt din nærmeste faghandel for råd om festeemidler.

ES ADVERTENCIA
 Pueden producirse lesiones graves o fatales si vuelca un mueble. Para evitar que vuelque este mueble, debe fijarse permanentemente a la pared.
 No se incluyen los dispositivos de fijación, dado que los diversos materiales de pared requieren diferentes tipos de herrajes de fijación. Usa herrajes adecuados para el material de las paredes de tu casa. Para saber cuáles son los herrajes adecuados, pide consejo en tu ferreteria habitual.

SV ADVARSEL
 Viktigt uplysninger! Læs omhyggeligt! Gem disse oplysninger til senere brug.
 Der kan opstå alvorlig eller livstruende tilskadekomst, hvis møbel vælter. For at undgå at møbel vælter, skal det fastgøres permanent til væggen.

SK UPOZORNENIE
 Prevrhnutie nábytku môže spôsobiť vážne či smrteľné zranenia. Aby sa predišlo prevrhnutiu nábytku, upevnite ho ku stene.
 Upevňovacie materiály nie je súčasťou balenia, pretože na každý materiál steny je potrebné použiť iný typ skrutky a hmoždinky. Použite upevňovacie materiály vhodné na konkrétny typ materiálu, z ktorého je vaša stena vyrobená. V prípade potreby sa poraďte s odborníkom.

CZ VAROVÁNÍ
 Pokud se nábytek převrhne, může dojít k velmi vážným nebo dokonce fatálním poraněním. Abyste převržení nábytku zabránili, musíte ho natrvalo připevnit ke stěně.
 Upevňovací materiál není součástí balení, protože se liší v závislosti na materiálu stěny. Používejte tedy každý upevňovací materiál, který je vhodný na stěny u vás doma. Pokud se potřebujete poradit, obraťte se na místního odborníka.

TR UYARI
 Mobilyanın devrilmesi sonucu ölümcül veya ciddi yaralanmalar meydana gelebilir. Devrilme riskini önlemek için mobilyanın duvara sabitlenmesi gerekmektedir.
 Duvar yapı malzemesi farklılık gösterileceğinden mobilyanın duvara sabitlenmesi için gereken baglantı parçaları ürüne dahil değildir. Evinizin duvar yapı malzemesine uygun baglantı parçaları seçiniz. Duvar yapı malzemesine uygun baglantı parçaları satın almak için en yakın yapı market ya da bir nabit ürün kimliği bilgisi alabilirsiniz.

UA Інформація
 Важливо уважно збережіть ці інструкції

FR ATENTIE
 Pot surveni rani grave dacă te împiedici de obiectele de mobilier. Pentru prevenirea rănirilor, fixează mobilierul pe perete.
 Accesoriile de fixare pentru perete nu sunt incluse deoarece materialele diferite din care sunt făcuți pereteii au nevoie de accesorii diferite de fixare. Folosește accesoriile de fixare potrivite pentru pereții camerei tale. Contactează un specialist dacă nu știi care sunt accesoriile potrivite pentru casei tale.

NO ADVARSEL
 Viktig informasjon Les nøye. Ta vare på denne informasjonen for fremtidig bruk.
 Allvarlige ulykker kan skje som følge av møbler som veller. For å forhindre at dette møbelet faller, må det festes permanent til veggen.
 Festeemidler for veggen er ikke inkludert fordi ulike vegger krever ulike festeemidler. Bruk festeemidler som passer til veggene i hjemmet ditt. Kontakt din nærmeste faghandel for råd om festeemidler.

PT IMPORTANTE
 Ler estas instruções cuidadosamente. Guarde estas informações para referência futura.

FR AVERTISSEMENT
 Information importante A lire attentivement. Conservez ces informations pour un usage ultérieur.

HU FIGYELEM
 Fontos információ Kérjük, olvassa el alaposan, és őrizz meg ezt a papírt!

SE VARNING
 Spara informationen för framtida bruk

SV ADVARSEL
 Viktig informasjon Les nøye. Ta vare på denne informasjonen for fremtidig bruk.

DE ACHTUNG
 Wichtige Information Sorgfältig lesen Diese Information aufbewahren

FR ATENTIE
 Pot surveni rani grave dacă te împiedici de obiectele de mobilier. Pentru prevenirea rănirilor, fixează mobilierul pe perete.
 Accesoriile de fixare pentru perete nu sunt incluse deoarece materialele diferite din care sunt făcuți pereteii au nevoie de accesorii diferite de fixare. Folosește accesoriile de fixare potrivite pentru pereții camerei tale. Contactează un specialist dacă nu știi care sunt accesoriile potrivite pentru casei tale.

UA Інформація
 Важливо уважно збережіть ці інструкції

FR ATENTIE
 Pot surveni rani grave dacă te împiedici de obiectele de mobilier. Pentru prevenirea rănirilor, fixează mobilierul pe perete.
 Accesoriile de fixare pentru perete nu sunt incluse deoarece materialele diferite din care sunt făcuți pereteii au nevoie de accesorii diferite de fixare. Folosește accesoriile de fixare potrivite pentru pereții camerei tale. Contactează un specialist dacă nu știi care sunt accesoriile potrivite pentru casei tale.

NO ADVARSEL
 Viktig informasjon Les nøye. Ta vare på denne informasjonen for fremtidig bruk.

PT IMPORTANTE
 Ler estas instruções cuidadosamente. Guarde estas informações para referência futura.

FR ATENTIE
 Pot surveni rani grave dacă te împiedici de obiectele de mobilier. Pentru prevenirea rănirilor, fixează mobilierul pe perete.
 Accesoriile de fixare pentru perete nu sunt incluse deoarece materialele diferite din care sunt făcuți pereteii au nevoie de accesorii diferite de fixare. Folosește accesoriile de fixare potrivite pentru pereții camerei tale. Contactează un specialist dacă nu știi care sunt accesoriile potrivite pentru casei tale.

UA Інформація
 Важливо уважно збережіть ці інструкції

FR ATENTIE
 Pot surveni rani grave dacă te împiedici de obiectele de mobilier. Pentru prevenirea rănirilor, fixează mobilierul pe perete.
 Accesoriile de fixare pentru perete nu sunt incluse deoarece materialele diferite din care sunt făcuți pereteii au nevoie de accesorii diferite de fixare. Folosește accesoriile de fixare potrivite pentru pereții camerei tale. Contactează un specialist dacă nu știi care sunt accesoriile potrivite pentru casei tale.

NO ADVARSEL
 Viktig informasjon Les nøye. Ta vare på denne informasjonen for fremtidig bruk.

PT IMPORTANTE
 Ler estas instruções cuidadosamente. Guarde estas informações para referência futura.

FR ATENTIE
 Pot surveni rani grave dacă te împiedici de obiectele de mobilier. Pentru prevenirea rănirilor, fixează mobilierul pe perete.
 Accesoriile de fixare pentru perete nu sunt incluse deoarece materialele diferite din care sunt făcuți pereteii au nevoie de accesorii diferite de fixare. Folosește accesoriile de fixare potrivite pentru pereții camerei tale. Contactează un specialist dacă nu știi care sunt accesoriile potrivite pentru casei tale.

UA Інформація
 Важливо уважно збережіть ці інструкції

FR ATENTIE
 Pot surveni rani grave dacă te împiedici de obiectele de mobilier. Pentru prevenirea rănirilor, fixează mobilierul pe perete.
 Accesoriile de fixare pentru perete nu sunt incluse deoarece materialele diferite din care sunt făcuți pereteii au nevoie de accesorii diferite de fixare. Folosește accesoriile de fixare potrivite pentru pereții camerei tale. Contactează un specialist dacă nu știi care sunt accesoriile potrivite pentru casei tale.

NO ADVARSEL
 Viktig informasjon Les nøye. Ta vare på denne informasjonen for fremtidig bruk.

PT IMPORTANTE
 Ler estas instruções cuidadosamente. Guarde estas informações para referência futura.

FR ATENTIE
 Pot surveni rani grave dacă te împiedici de obiectele de mobilier. Pentru prevenirea rănirilor, fixează mobilierul pe perete.
 Accesoriile de fixare pentru perete nu sunt incluse deoarece materialele diferite din care sunt făcuți pereteii au nevoie de accesorii diferite de fixare. Folosește accesoriile de fixare potrivite pentru pereții camerei tale. Contactează un specialist dacă nu știi care sunt accesoriile potrivite pentru casei tale.

UA Інформація
 Важливо уважно збережіть ці інструкції

FR ATENTIE
 Pot surveni rani grave dacă te împiedici de obiectele de mobilier. Pentru prevenirea rănirilor, fixează mobilierul pe perete.
 Accesoriile de fixare pentru perete nu sunt incluse deoarece materialele diferite din care sunt făcuți pereteii au nevoie de accesorii diferite de fixare. Folosește accesoriile de fixare potrivite pentru pereții camerei tale. Contactează un specialist dacă nu știi care sunt accesoriile potrivite pentru casei tale.

NO ADVARSEL
 Viktig informasjon Les nøye. Ta vare på denne informasjonen for fremtidig bruk.

PT IMPORTANTE
 Ler estas instruções cuidadosamente. Guarde estas informações para referência futura.

FR ATENTIE
 Pot surveni rani grave dacă te împiedici de obiectele de mobilier. Pentru prevenirea rănirilor, fixează mobilierul pe perete.
 Accesoriile de fixare pentru perete nu sunt incluse deoarece materialele diferite din care sunt făcuți pereteii au nevoie de accesorii diferite de fixare. Folosește accesoriile de fixare potrivite pentru pereții camerei tale. Contactează un specialist dacă nu știi care sunt accesoriile potrivite pentru casei tale.

UA Інформація
 Важливо уважно збережіть ці інструкції

FR ATENTIE
 Pot surveni rani grave dacă te împiedici de obiectele de mobilier. Pentru prevenirea rănirilor, fixează mobilierul pe perete.
 Accesoriile de fixare pentru perete nu sunt incluse deoarece materialele diferite din care sunt făcuți pereteii au nevoie de accesorii diferite de fixare. Folosește accesoriile de fixare potrivite pentru pereții camerei tale. Contactează un specialist dacă nu știi care sunt accesoriile potrivite pentru casei tale.

NO ADVARSEL
 Viktig informasjon Les nøye. Ta vare på denne informasjonen for fremtidig bruk.

PT IMPORTANTE
 Ler estas instruções cuidadosamente. Guarde estas informações para referência futura.

FR ATENTIE
 Pot surveni rani grave dacă te împiedici de obiectele de mobilier. Pentru prevenirea rănirilor, fixează mobilierul pe perete.
 Accesoriile de fixare pentru perete nu sunt incluse deoarece materialele diferite din care sunt făcuți pereteii au nevoie de accesorii diferite de fixare. Folosește accesoriile de fixare potrivite pentru pereții camerei tale. Contactează un specialist dacă nu știi care sunt accesoriile potrivite pentru casei tale.

UA Інформація
 Важливо уважно збережіть ці інструкції

FR ATENTIE
 Pot surveni rani grave dacă te împiedici de obiectele de mobilier. Pentru prevenirea rănirilor, fixează mobilierul pe perete.
 Accesoriile de fixare pentru perete nu sunt incluse deoarece materialele diferite din care sunt făcuți pereteii au nevoie de accesorii diferite de fixare. Folosește accesoriile de fixare potrivite pentru pereții camerei tale. Contactează un specialist dacă nu știi care sunt accesoriile potrivite pentru casei tale.

NO ADVARSEL
 Viktig informasjon Les nøye. Ta vare på denne informasjonen for fremtidig bruk.

PT IMPORTANTE
 Ler estas instruções cuidadosamente. Guarde estas informações para referência futura.

FR ATENTIE
 Pot surveni rani grave dacă te împiedici de obiectele de mobilier. Pentru prevenirea rănirilor, fixează mobilierul pe perete.
 Accesoriile de fixare pentru perete nu sunt incluse deoarece materialele diferite din care sunt făcuți pereteii au nevoie de accesorii diferite de fixare. Folosește accesoriile de fixare potrivite pentru pereții camerei tale. Contactează un specialist dacă nu știi care sunt accesoriile potrivite pentru casei tale.

UA Інформація
 Важливо уважно збережіть ці інструкції

FR ATENTIE
 Pot surveni rani grave dacă te împiedici de obiectele de mobilier. Pentru prevenirea rănirilor, fixează mobilierul pe perete.
 Accesoriile de fixare pentru perete nu sunt incluse deoarece materialele diferite din care sunt făcuți pereteii au nevoie de accesorii diferite de fixare. Folosește accesoriile de fixare potrivite pentru pereții camerei tale. Contactează un specialist dacă nu știi care sunt accesoriile potrivite pentru casei tale.

NO ADVARSEL
 Viktig informasjon Les nøye. Ta vare på denne informasjonen for fremtidig bruk.

PT IMPORTANTE
 Ler estas instruções cuidadosamente. Guarde estas informações para referência futura.

FR ATENTIE
 Pot surveni rani grave dacă te împiedici de obiectele de mobilier. Pentru prevenirea rănirilor, fixează mobilierul pe perete.
 Accesoriile de fixare pentru perete nu sunt incluse deoarece materialele diferite din care sunt făcuți pereteii au nevoie de accesorii diferite de fixare. Folosește accesoriile de fixare potrivite pentru pereții camerei tale. Contactează un specialist dacă nu știi care sunt accesoriile potrivite pentru casei tale.

UA Інформація
 Важливо уважно збережіть ці інструкції

FR ATENTIE
 Pot surveni rani grave dacă te împiedici de obiectele de mobilier. Pentru prevenirea rănirilor, fixează mobilierul pe perete.
 Accesoriile de fixare pentru perete nu sunt incluse deoarece materialele diferite din care sunt făcuți pereteii au nevoie de accesorii diferite de fixare. Folosește accesoriile de fixare potrivite pentru pereții camerei tale. Contactează un specialist dacă nu știi care sunt accesoriile potrivite pentru casei tale.

NO ADVARSEL
 Viktig informasjon Les nøye. Ta vare på denne informasjonen for fremtidig bruk.

PT IMPORTANTE
 Ler estas instruções cuidadosamente. Guarde estas informações para referência futura.

FR ATENTIE
 Pot surveni rani grave dacă te împiedici de obiectele de mobilier. Pentru prevenirea rănirilor, fixează mobilierul pe perete.
 Accesoriile de fixare pentru perete nu sunt incluse deoarece materialele diferite din care sunt făcuți pereteii au nevoie de accesorii diferite de fixare. Folosește accesoriile de fixare potrivite pentru pereții camerei tale. Contactează un specialist dacă nu știi care sunt accesoriile potrivite pentru casei tale.

UA Інформація
 Важливо уважно збережіть ці інструкції

FR ATENTIE
 Pot surveni rani grave dacă te împiedici de obiectele de mobilier. Pentru prevenirea rănirilor, fixează mobilierul pe perete.
 Accesoriile de fixare pentru perete nu sunt incluse deoarece materialele diferite din care sunt făcuți pereteii au nevoie de accesorii diferite de fixare. Folosește accesoriile de fixare potrivite pentru pereții camerei tale. Contactează un specialist dacă nu știi care sunt accesoriile potrivite pentru casei tale.

NO ADVARSEL
 Viktig informasjon Les nøye. Ta vare på denne informasjonen for fremtidig bruk.

PT IMPORTANTE
 Ler estas instruções cuidadosamente. Guarde estas informações para referência futura.

FR ATENTIE
 Pot surveni rani grave dacă te împiedici de obiectele de mobilier. Pentru prevenirea rănirilor, fixează mobilierul pe perete.
 Accesoriile de fixare pentru perete nu sunt incluse deoarece materialele diferite din care sunt făcuți pereteii au nevoie de accesorii diferite de fixare. Folosește accesoriile de fixare potrivite pentru pereții camerei tale. Contactează un specialist dacă nu știi care sunt accesoriile potrivite pentru casei tale.

UA Інформація
 Важливо уважно збережіть ці інструкції

FR ATENTIE
 Pot surveni rani grave dacă te împiedici de obiectele de mobilier. Pentru prevenirea rănirilor, fixează mobilierul pe perete.
 Accesoriile de fixare pentru perete nu sunt incluse deoarece materialele diferite din care sunt făcuți pereteii au nevoie de accesorii diferite de fixare. Folosește accesoriile de fixare potrivite pentru pereții camerei tale. Contactează un specialist dacă nu știi care sunt accesoriile potrivite pentru casei tale.

NO ADVARSEL
 Viktig informasjon Les nøye. Ta vare på denne informasjonen for fremtidig bruk.

PT IMPORTANTE
 Ler estas instruções cuidadosamente. Guarde estas informações para referência futura.

FR ATENTIE
 Pot surveni rani grave dacă te împiedici de obiectele de mobilier. Pentru prevenirea rănirilor, fixează mobilierul pe perete.
 Accesoriile de fixare pentru perete nu sunt incluse deoarece materialele diferite din care sunt făcuți pereteii au nevoie de accesorii diferite de fixare. Folosește accesoriile de fixare potrivite pentru pereții camerei tale. Contactează un specialist dacă nu știi care sunt accesoriile potrivite pentru casei tale.

UA Інформація
 Важливо уважно збережіть ці інструкції

FR ATENTIE
 Pot surveni rani grave dacă te împiedici de obiectele de mobilier. Pentru prevenirea rănirilor, fixează mobilierul pe perete.
 Accesoriile de fixare pentru perete nu sunt incluse deoarece materialele diferite din care sunt făcuți pereteii au nevoie de accesorii diferite de fixare. Folosește accesoriile de fixare potrivite pentru pereții camerei tale. Contactează un specialist dacă nu știi care sunt accesoriile potrivite pentru casei tale.

NO ADVARSEL
 Viktig informasjon Les nøye. Ta vare på denne informasjonen for fremtidig bruk.

PT IMPORTANTE
 Ler estas instruções cuidadosamente. Guarde estas informações para referência futura.

FR ATENTIE
 Pot surveni rani grave dacă te împiedici de obiectele de mobilier. Pentru prevenirea rănirilor, fixează mobilierul pe perete.
 Accesoriile de fixare pentru perete nu sunt incluse deoarece materialele diferite din care sunt făcuți pereteii au nevoie de accesorii diferite de fixare. Folosește accesoriile de fixare potrivite pentru pereții camerei tale. Contactează un specialist dacă nu știi care sunt accesoriile potrivite pentru casei tale.

UA Інформація
 Важливо уважно збережіть ці інструкції

FR ATENTIE
 Pot surveni rani grave dacă te împiedici de obiectele de mobilier. Pentru prevenirea rănirilor, fixează mobilierul pe perete.
 Accesoriile de fixare pentru perete nu sunt incluse deoarece materialele diferite din care sunt făcuți pereteii au nevoie de accesorii diferite de fixare. Folosește accesoriile de fixare potrivite pentru pereții camerei tale. Contactează un specialist dacă nu știi care sunt accesoriile potrivite pentru casei tale.

NO ADVARSEL
 Viktig informasjon Les nøye. Ta vare på denne informasjonen for fremtidig bruk.

PT IMPORTANTE
 Ler estas instruções cuidadosamente. Guarde estas informações para referência futura.

FR ATENTIE
 Pot surveni rani grave dacă te împiedici de obiectele de mobilier. Pentru prevenirea rănirilor, fixează mobilierul pe perete.
 Accesoriile de fixare pentru perete nu sunt incluse deoarece materialele diferite din care sunt făcuți pereteii au nevoie de accesorii diferite de fixare. Folosește accesoriile de fixare potrivite pentru pereții camerei tale. Contactează un specialist dacă nu știi care sunt accesoriile potrivite pentru casei tale.

UA Інформація
 Важливо уважно збережіть ці інструкції

FR ATENTIE
 Pot surveni rani grave dacă te împiedici de obiectele de mobilier. Pentru prevenirea rănirilor, fixează mobilierul pe perete.
 Accesoriile de fixare pentru perete nu sunt incluse deoarece materialele diferite din care sunt făcuți pereteii au nevoie de accesorii diferite de fixare. Folosește accesoriile de fixare potrivite pentru pereții camerei tale. Contactează un specialist dacă nu știi care sunt accesoriile potrivite pentru casei tale.

NO ADVARSEL
 Viktig informasjon Les nøye. Ta vare på denne informasjonen for fremtidig bruk.

PT IMPORTANTE
 Ler estas instruções cuidadosamente. Guarde estas informações para referência futura.

FR ATENTIE
 Pot surveni rani grave dacă te împiedici de obiectele de mobilier. Pentru prevenirea rănirilor, fixează mobilierul pe perete.
 Accesoriile de fixare pentru perete nu sunt incluse deoarece materialele diferite din care sunt făcuți pereteii au nevoie de accesorii diferite de fixare. Folosește accesoriile de fixare potrivite pentru pereții camerei tale. Contactează un specialist dacă nu știi care sunt accesoriile potrivite pentru casei tale.

UA Інформація
 Важливо уважно збережіть ці інструкції

FR ATENTIE
 Pot surveni rani grave dacă te împiedici de obiectele de mobilier. Pentru prevenirea rănirilor, fixează mobilierul pe perete.
 Accesoriile de fixare pentru perete nu sunt incluse deoarece materialele diferite din care sunt făcuți pereteii au nevoie de accesorii diferite de fixare. Folosește accesoriile de fixare potrivite pentru pereții camerei tale. Contactează un specialist dacă nu știi care sunt accesoriile potrivite pentru casei tale.

NO ADVARSEL
 Viktig informasjon Les nøye. Ta vare på denne informasjonen for fremtidig bruk.

PT IMPORTANTE
 Ler estas instruções cuidadosamente. Guarde estas informações para referência futura.

FR ATENTIE
 Pot surveni rani grave dacă te împiedici de obiectele de mobilier. Pentru prevenirea rănirilor, fixează mobilierul pe perete.
 Accesoriile de fixare pentru perete nu sunt incluse deoarece materialele diferite din care sunt făcuți pereteii au nevoie de accesorii diferite de fixare. Folosește accesoriile de fixare potrivite pentru pereții camerei tale. Contactează un specialist dacă nu știi care sunt accesoriile potrivite pentru casei tale.

UA Інформація
 Важливо уважно збережіть ці інструкції

FR ATENTIE
 Pot surveni rani grave dacă te împiedici de obiectele de mobilier. Pentru prevenirea rănirilor, fixează mobilierul pe perete.
 Accesoriile de fixare pentru perete nu sunt incluse deoarece materialele diferite din care sunt făcuți pereteii au nevoie de accesorii diferite de fixare. Folosește accesoriile de fixare potrivite pentru pereții camerei tale. Contactează un specialist dacă nu știi care sunt accesoriile potrivite pentru casei tale.

NO ADVARSEL
 Viktig informasjon Les nøye. Ta vare på denne informasjonen for fremtidig bruk.

PT IMPORTANTE
 Ler estas instruções cuidadosamente. Guarde estas informações para referência futura.

FR ATENTIE
 Pot surveni rani grave dacă te împiedici de obiectele de mobilier. Pentru prevenirea rănirilor, fixează mobilierul pe perete.
 Accesoriile de fixare pentru perete nu sunt incluse deoarece materialele diferite din care sunt făcuți pereteii au nevoie de accesorii diferite de fixare. Folosește accesoriile de fixare potrivite pentru pereții camerei tale. Contactează un specialist dacă nu știi care sunt accesoriile potrivite pentru casei tale.

UA Інформація
 Важливо уважно збережіть ці інструкції

FR ATENTIE
 Pot surveni rani grave dacă te împiedici de obiectele de mobilier. Pentru prevenirea rănirilor, fixează mobilierul pe perete.
 Accesoriile de fixare pentru perete nu sunt incluse deoarece materialele diferite din care sunt făcuți pereteii au nevoie de accesorii diferite de fixare. Folosește accesoriile de fixare potrivite pentru pereții camerei tale. Contactează un specialist dacă nu știi care sunt accesoriile potrivite pentru casei tale.

NO ADVARSEL
 Viktig informasjon Les nøye. Ta vare på denne informasjonen for fremtidig bruk.

PT IMPORTANTE
 Ler estas instruções cuidadosamente. Guarde estas informações para referência futura.

FR ATENTIE
 Pot surveni rani grave dacă te împiedici de obiectele de mobilier. Pentru prevenirea rănirilor, fixează mobilierul pe perete.
 Accesoriile de fixare pentru perete nu sunt incluse deoarece materialele diferite din care sunt făcuți pereteii au nevoie de accesorii diferite de fixare. Folosește accesoriile de fixare potrivite pentru pereții camerei tale. Contactează un specialist dacă nu știi care sunt accesoriile potrivite pentru casei tale.

UA Інформація
 Важливо уважно збережіть ці інструкції

FR ATENTIE
 Pot surveni rani grave dacă te împiedici de obiectele de mobilier. Pentru prevenirea rănirilor, fixează mobilierul pe perete.
 Accesoriile de fixare pentru perete nu sunt incluse deoarece materialele diferite din care sunt făcuți pereteii au nevoie de accesorii diferite de fixare. Folosește accesoriile de fixare potrivite pentru pereții camerei tale. Contactează un specialist dacă nu știi care sunt accesoriile potrivite pentru casei tale.

NO ADVARSEL
 Viktig informasjon Les nøye. Ta vare på denne informasjonen for fremtidig bruk.

PT IMPORTANTE
 Ler estas instruções cuidadosamente. Guarde estas informações para referência futura.

FR ATENTIE
 Pot surveni rani grave dacă te împiedici de obiectele de mobilier. Pentru prevenirea rănirilor, fixează mobilierul pe perete.
 Accesoriile de fixare pentru perete nu sunt incluse deoarece materialele diferite din care sunt făcuți pereteii au nevoie de accesorii diferite de fixare. Folosește accesoriile de fixare potrivite pentru pereții camerei tale. Contactează un specialist dacă nu știi care sunt accesoriile potrivite pentru casei tale.

UA Інформація
 Важливо уважно збережіть ці інструкції

FR ATENTIE
 Pot surveni rani grave dacă te împiedici de obiectele de mobilier. Pentru prevenirea rănirilor, fixează mobilierul pe perete.
 Accesoriile de fixare pentru perete nu sunt incluse deoarece materialele diferite din care sunt făcuți pereteii au nevoie de accesorii diferite de fixare. Folosește accesoriile de fixare potrivite pentru pereții camerei tale. Contactează un specialist dacă nu știi care sunt accesoriile potrivite pentru casei tale.

NO ADVARSEL
 Viktig informasjon Les nøye. Ta vare på denne informasjonen for fremtidig bruk.

PT IMPORTANTE
 Ler estas instruções cuidadosamente. Guarde estas informações para referência futura.

FR ATENTIE
 Pot surveni rani grave dacă te împiedici de obiectele de mobilier. Pentru prevenirea rănirilor, fixează mobilierul pe perete.
 Accesoriile de fixare pentru perete nu sunt incluse deoarece materialele diferite din care sunt făcuți pereteii au nevoie de accesorii diferite de fixare. Folosește accesoriile de fixare potrivite pentru pereții camerei tale. Contactează un specialist dacă nu știi care sunt accesoriile potrivite pentru casei tale.

UA Інформація
 Важливо уважно збережіть ці інструкції

FR ATENTIE
 Pot surveni rani grave dacă te împiedici de obiectele de mobilier. Pentru prevenirea rănirilor, fixează mobilierul pe perete.
 Accesoriile de fixare pentru perete nu sunt incluse deoarece materialele diferite din care sunt făcuți pereteii au nevoie de accesorii diferite de fixare. Folosește accesoriile de fixare potrivite pentru pereții camerei tale. Contactează un specialist dacă nu știi care sunt accesoriile potrivite pentru casei tale.

NO ADVARSEL
 Viktig informasjon Les nøye. Ta vare på denne informasjonen for fremtidig bruk.

PT IMPORTANTE
 Ler estas instruções cuidadosamente. Guarde estas informações para referência futura.

FR ATENTIE
 Pot surveni rani grave dacă te împiedici de obiectele de mobilier. Pentru prevenirea rănirilor, fixează mobilierul pe perete.
 Accesoriile de fixare pentru perete nu sunt incluse deoarece materialele diferite din care sunt făcuți pereteii au nevoie de accesorii diferite de fixare. Folosește accesoriile de fixare potrivite pentru pereții camerei tale. Contactează un specialist dacă nu știi care sunt accesoriile potrivite pentru casei tale.

UA Інформація
 Важливо уважно збережіть ці інструкції

FR ATENTIE
 Pot surveni rani grave dacă te împiedici de obiectele de mobilier. Pentru prevenirea rănirilor, fixează mobilierul pe perete.
 Accesoriile de fixare pentru perete nu sunt incluse deoarece materialele diferite din care sunt făcuți pereteii au nevoie de accesorii diferite de fixare. Folosește accesoriile de fixare potrivite pentru pereții camerei tale. Contactează un specialist dacă nu știi care sunt accesoriile potrivite pentru casei tale.

NO ADVARSEL
 Viktig informasjon Les nøye. Ta vare på denne informasjonen for fremtidig bruk.

PT IMPORTANTE
 Ler estas instruções cuidadosamente. Guarde estas informações para referência futura.

FR ATENTIE
 Pot surveni rani grave dacă te împiedici de obiectele de mobilier. Pentru prevenirea rănirilor, fixează mobilierul pe perete.
 Accesoriile de fixare pentru perete nu sunt incluse deoarece materialele diferite din care sunt făcuți pereteii au nevoie de accesorii diferite de fixare. Folosește accesoriile de fixare potrivite pentru pereții camerei tale. Contactează un specialist dacă nu știi care sunt accesoriile potrivite pentru casei tale.

UA Інформація
 Важливо уважно збережіть ці інструкції

FR ATENTIE
 Pot surveni rani grave dacă te împiedici de obiectele de mobilier. Pentru prevenirea rănirilor, fixează mobilierul pe perete.
 Accesoriile de fixare pentru perete nu sunt incluse deoarece materialele diferite din care sunt făcuți pereteii au nevoie de accesorii diferite de fixare. Folosește accesoriile de fixare potrivite pentru pereții camerei tale. Contactează un specialist dacă nu știi care sunt accesoriile potrivite pentru casei tale.

NO ADVARSEL
 Viktig informasjon Les nøye. Ta vare på denne informasjonen for fremtidig bruk.

PT IMPORTANTE
 Ler estas instruções cuidadosamente. Guarde estas informações para referência futura.

FR ATENTIE
 Pot surveni rani grave dacă te împiedici de obiectele de mobilier. Pentru prevenirea rănirilor, fixează mobilierul pe perete.
 Accesoriile de fixare pentru perete nu sunt incluse deoarece materialele diferite din care sunt făcuți pereteii au nevoie de accesorii diferite de fixare. Folosește accesoriile de fixare potrivite pentru pereții camerei tale. Contactează un specialist dacă nu știi care sunt accesoriile potrivite pentru casei tale.

UA Інформація
 Важливо уважно збережіть ці інструкції

FR ATENTIE
 Pot surveni rani grave dacă te împiedici de obiectele de mobilier. Pentru prevenirea rănirilor, fixează mobilierul pe perete.
 Accesoriile de fixare pentru perete nu sunt incluse deoarece materialele diferite din care sunt făcuți pereteii au nevoie de accesorii diferite de fixare. Folosește accesoriile de fixare potrivite pentru pereții camerei tale. Contactează un specialist dacă nu știi care sunt accesoriile potrivite pentru casei tale.

NO ADVARSEL
 Viktig informasjon Les nøye. Ta vare på denne informasjonen for fremtidig bruk.

PT IMPORTANTE
 Ler estas instruções cuidadosamente. Guarde estas informações para referência futura.

FR ATENTIE
 Pot surveni rani grave dacă te împiedici de obiectele de mobilier. Pentru prevenirea rănirilor, fixează mobilierul pe perete.
 Accesoriile de fixare pentru perete nu sunt incluse deoarece materialele diferite din care sunt făcuți pereteii au nevoie de accesorii diferite de fixare. Folosește accesoriile de fixare potrivite pentru pereții camerei tale. Contactează un specialist dacă nu știi care sunt accesoriile potrivite pentru casei tale.

UA Інформація
 Важливо уважно збережіть ці інструкції

FR ATENTIE
 Pot surveni rani grave dacă te împiedici de obiectele de mobilier. Pentru prevenirea rănirilor, fixează mobilierul pe perete.
 Accesoriile de fixare pentru perete nu sunt incluse deoarece materialele diferite din care sunt făcuți pereteii au nevoie de accesorii diferite de fixare. Folosește accesoriile de fixare potrivite pentru pereții camerei tale. Contactează un specialist dacă nu știi care sunt accesoriile potrivite pentru casei tale.

NO ADVARSEL
 Viktig informasjon Les nøye. Ta vare på denne informasjonen for fremtidig bruk.

PT IMPORTANTE
 Ler estas instruções cuidadosamente. Guarde estas informações para referência futura.

FR ATENTIE
 Pot surveni rani grave dacă te împiedici de obiectele de mobilier. Pentru prevenirea rănirilor, fixează mobilierul pe perete.
 Accesoriile de fixare pentru perete nu sunt incluse deoarece materialele diferite din care sunt făcuți pereteii au nevoie de accesorii diferite de fixare. Folosește accesoriile de fixare potrivite pentru pereții camerei tale. Contactează un specialist dacă nu știi care sunt accesoriile potrivite pentru casei tale.

UA Інформація
 Важливо уважно збережіть ці інструкції

FR ATENTIE
 Pot surveni rani grave dacă te împiedici de obiectele de mobilier. Pentru prevenirea rănirilor, fixează mobilierul pe perete.
 Accesoriile de fixare pentru perete nu sunt incluse deoarece materialele diferite din care sunt făcuți pereteii au nevoie de accesorii diferite de fixare. Folosește accesoriile de fixare potrivite pentru pereții camerei tale. Contactează un specialist dacă nu știi care sunt accesoriile potrivite pentru casei tale.

NO ADVARSEL
 Viktig informasjon Les nøye. Ta vare på denne informasjonen for fremtidig bruk.

PT IMPORTANTE
 Ler estas instruções cuidadosamente. Guarde estas informações para referência futura.

FR ATENTIE
 Pot surveni rani grave dacă te împiedici de obiectele de mobilier. Pentru prevenirea rănirilor, fixează mobilierul pe perete.
 Accesoriile de fixare pentru perete nu sunt incluse deoarece materialele diferite din care sunt făcuți pereteii au nevoie de accesorii diferite de fixare. Folosește accesoriile de fixare potrivite pentru pereții camerei tale. Contactează un specialist dacă nu știi care sunt accesoriile potrivite pentru casei tale.

UA Інформація
 Важливо уважно збережіть ці інструкції

FR ATENTIE
 Pot surveni rani grave dacă te împiedici de obiectele de mobilier. Pentru prevenirea rănirilor, fixează mobilierul pe perete.
 Accesoriile de fixare pentru perete nu sunt incluse deoarece materialele diferite din care sunt făcuți pereteii au nevoie de accesorii diferite de fixare. Folosește accesoriile de fixare potrivite pentru pereții camerei tale. Contactează un specialist dacă nu știi care sunt accesoriile potrivite pentru casei tale.

NO ADVARSEL
 Viktig informasjon Les nøye. Ta vare på denne informasjonen for fremtidig bruk.