
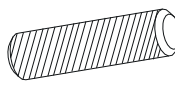
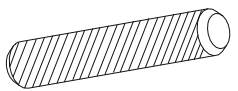
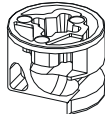



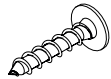
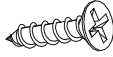
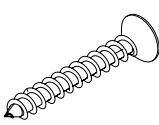
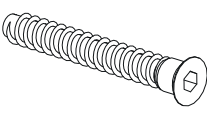
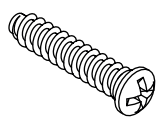
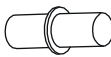


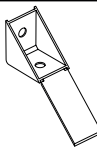
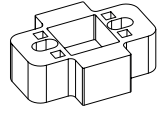
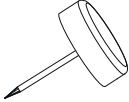
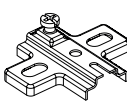
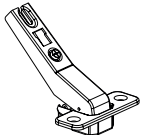
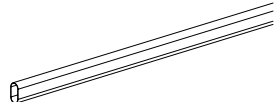
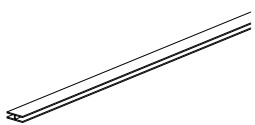
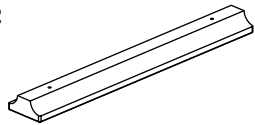
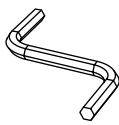
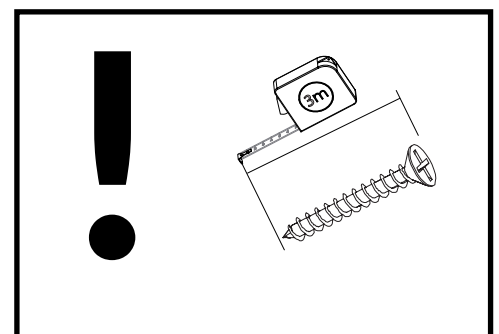


DROP 01

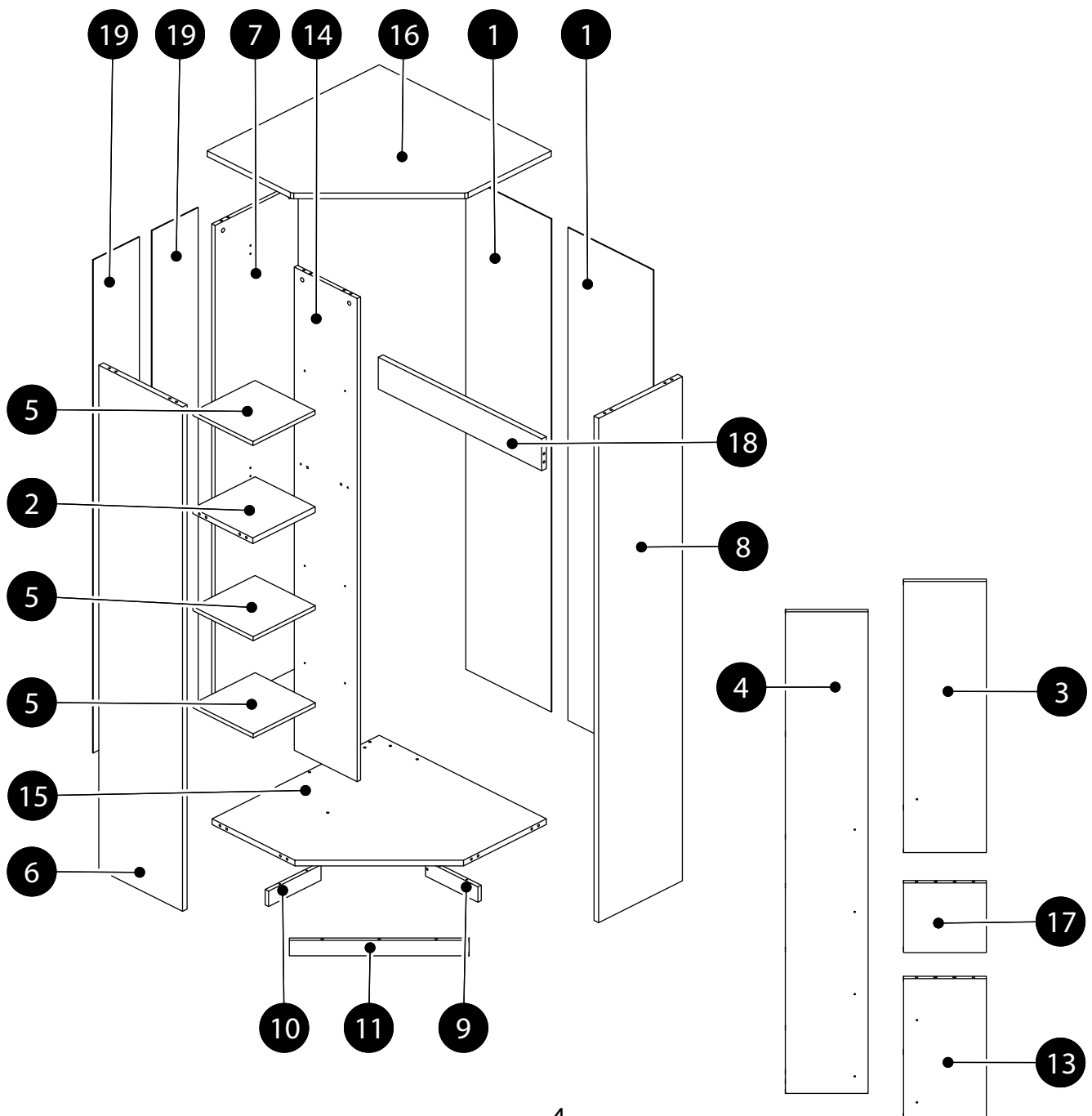
<p>GW1 x 100 1,4x25</p> 	<p>K1 x 23 8x32</p> 	<p>K2 x 4 8x60</p> 
<p>B2 x 26 h-12</p> 	<p>ZJ1 x 18 L-43</p> 	<p>ZD1 x 4 L68</p> 
<p>ZS2 x 12 Ø20</p> 	<p>WT9 x 19 3x16</p> 	<p>WT1 x 27 3,5x15</p> 
<p>WT18 x 7 4x30</p> 	<p>KT1 x 10 6,3x50</p> 	<p>WE1 x 12 EK6,3x30BM</p> 
<p>PO2 x 12 Ø5</p> 	<p>UBO x 4</p> 	<p>PO7 x 2 Ø5</p> 
<p>PO4 x 2</p> 	<p>DS5 x 6 H-18</p> 	<p>SG1 x 7</p> 
<p>PK1 x 6 H-0</p> 	<p>ZP2 x 6 45 ST</p> 	<p>D19 x 2 L-772</p> 
<p>LT x 2 L-1879</p> 	<p>UDR x 2 L-1073</p> 	<p>x 1</p> 

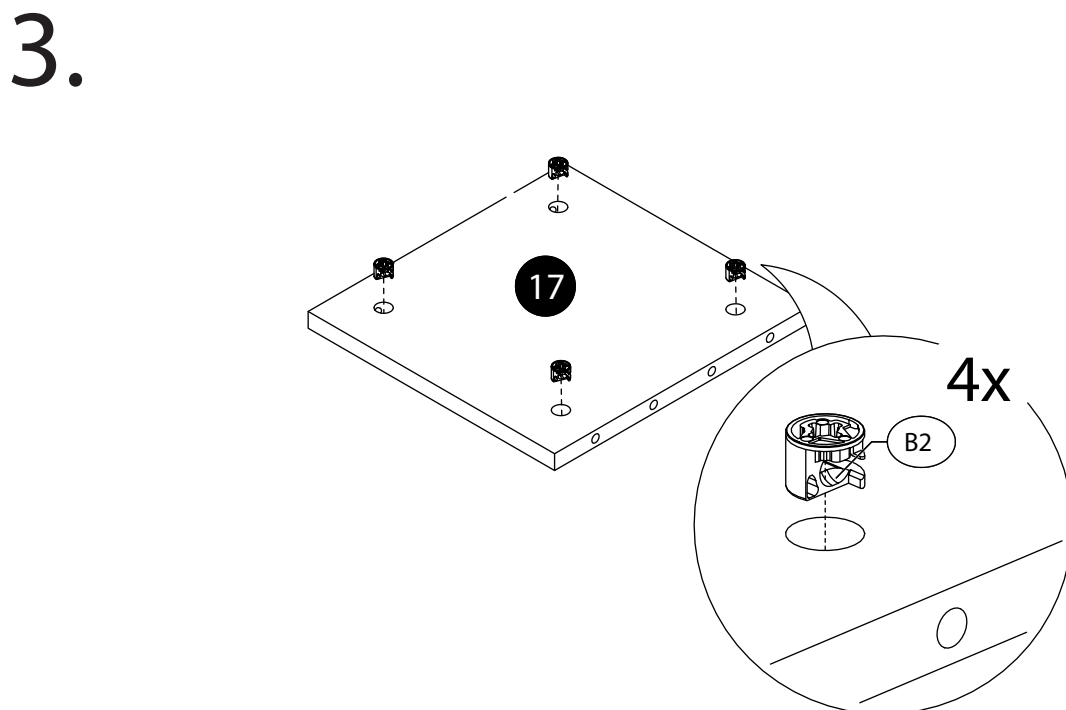
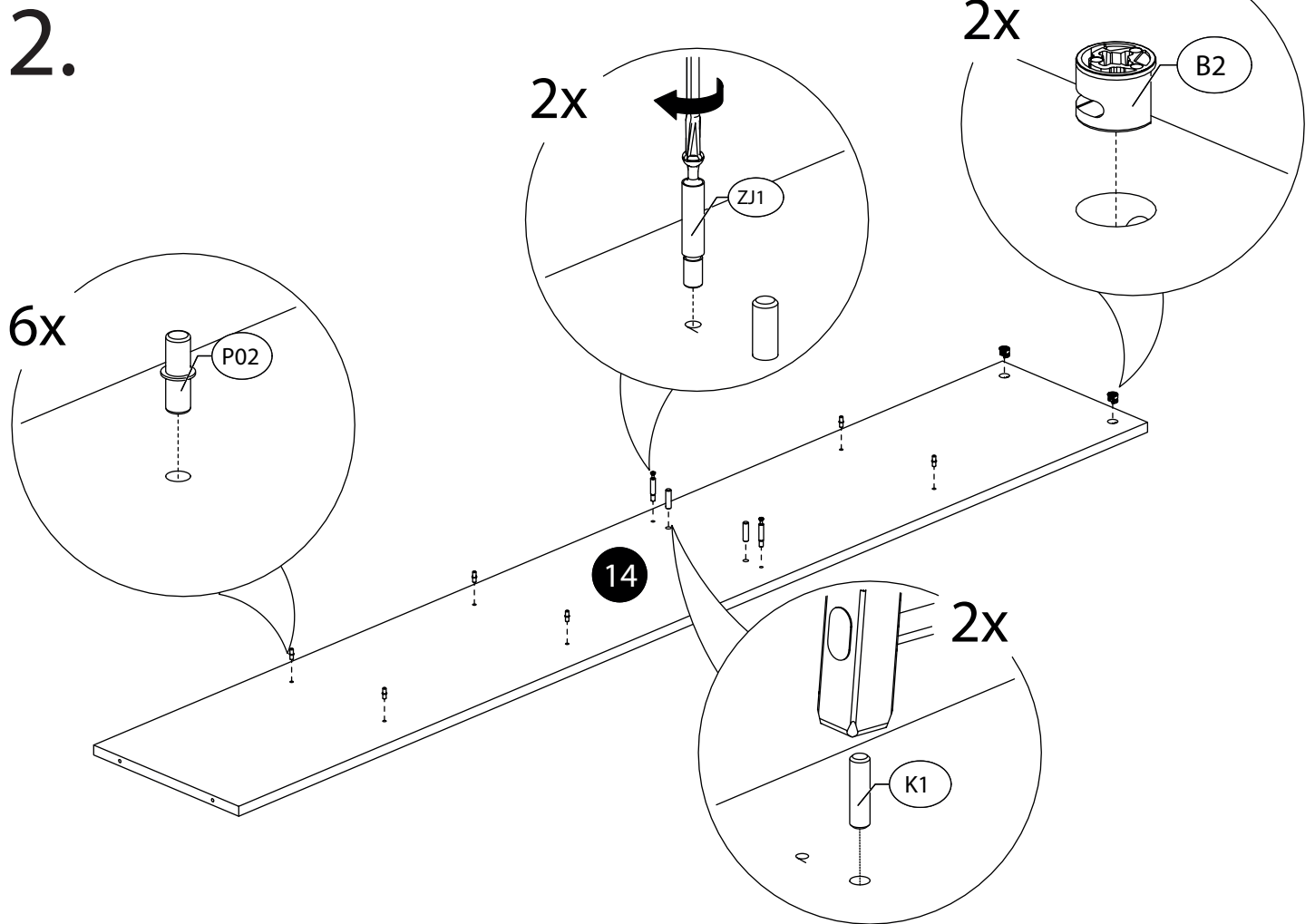
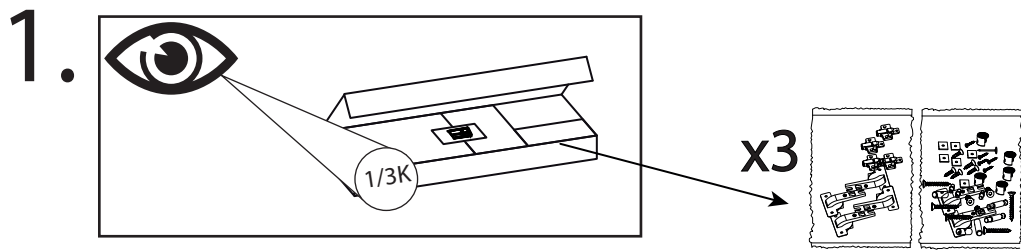


DROP 01

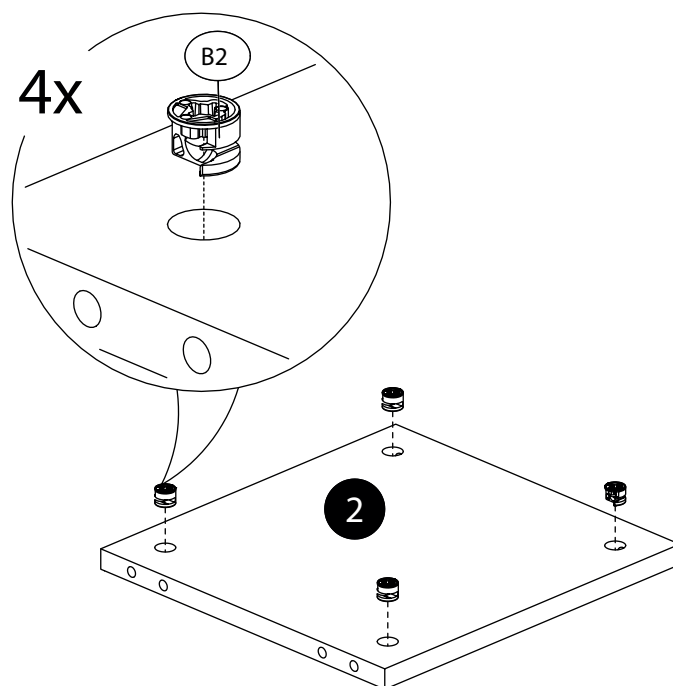
	CODE				
1	Drop01KHDF_02	407	1918	2	3/3K
2	Drop01K_07	297	286	1	1/3K
3	Drop01W_01	279	1055	1	1/1W
4	Drop01K_13	279	1874	1	2/3K
5	Drop01K_08	296	286	3	1/3K
6	Drop01K_03	1962	399	1	3/3K
7	Drop01K_06	1880	396	1	2/3K
8	Drop01K_04	1962	399	1	3/3K
9	Drop01K_12	250	60	1	1/3K
10	Drop01K_11	250	60	1	1/3K

	CODE				
11	Drop01K_10	606	60	1	1/3K
13	Drop01W_02	548	279	1	1/1W
14	Drop01K_05	1880	300	1	2/3K
15	Drop01K_02	796,5	796,5	1	1/3K
16	Drop01K_01	820	820	1	1/3K
17	Drop01K_15	279	271	1	1/3K
18	Drop01K_09	779	124	1	1/3K
19	Drop01KHDF_01	220	1918	2	3/3K

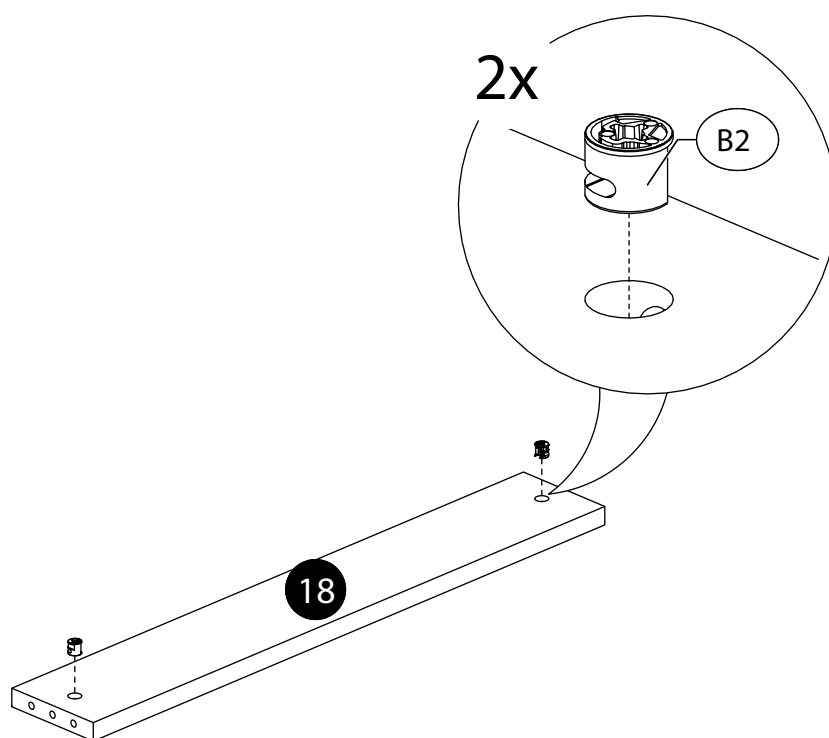




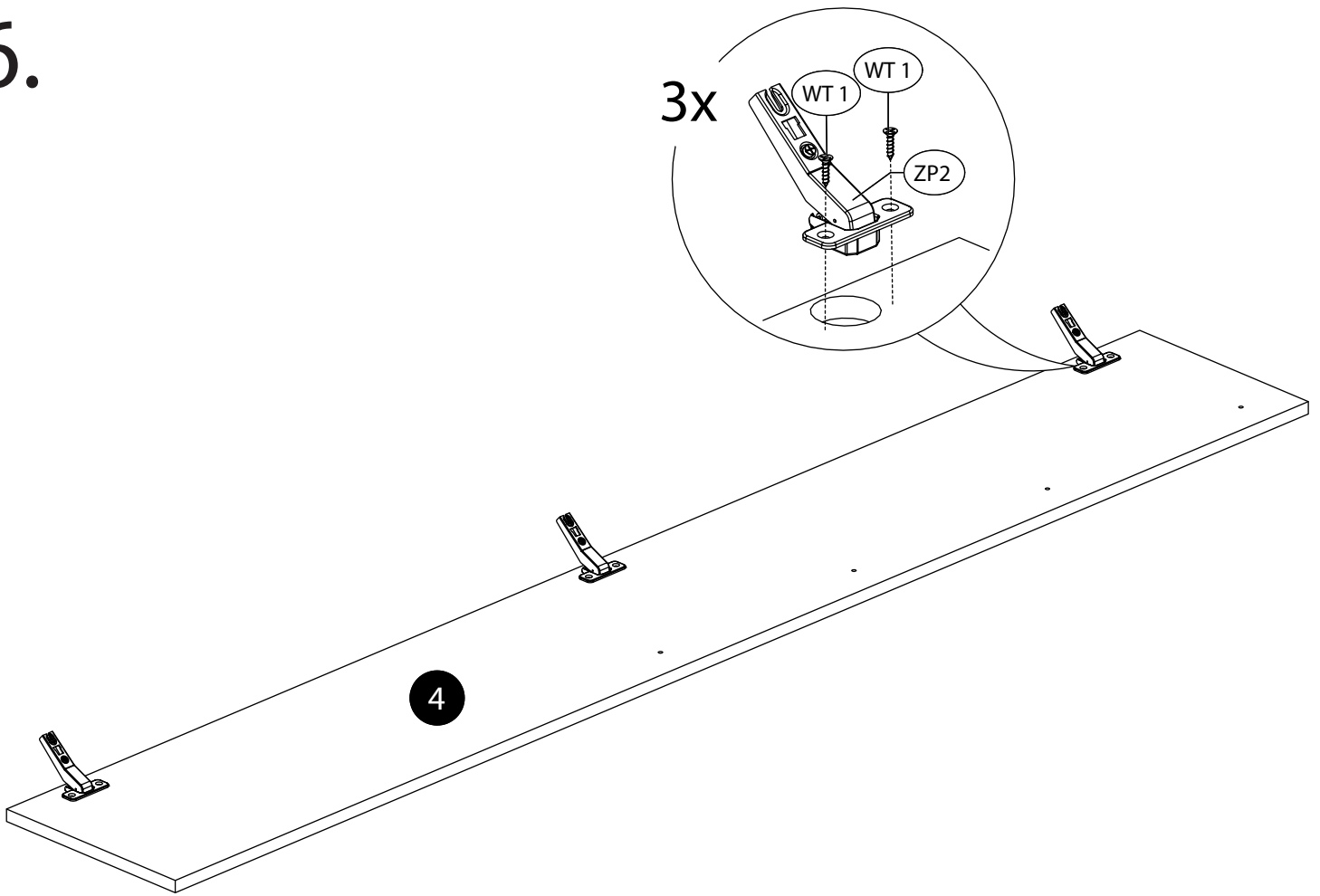
4.



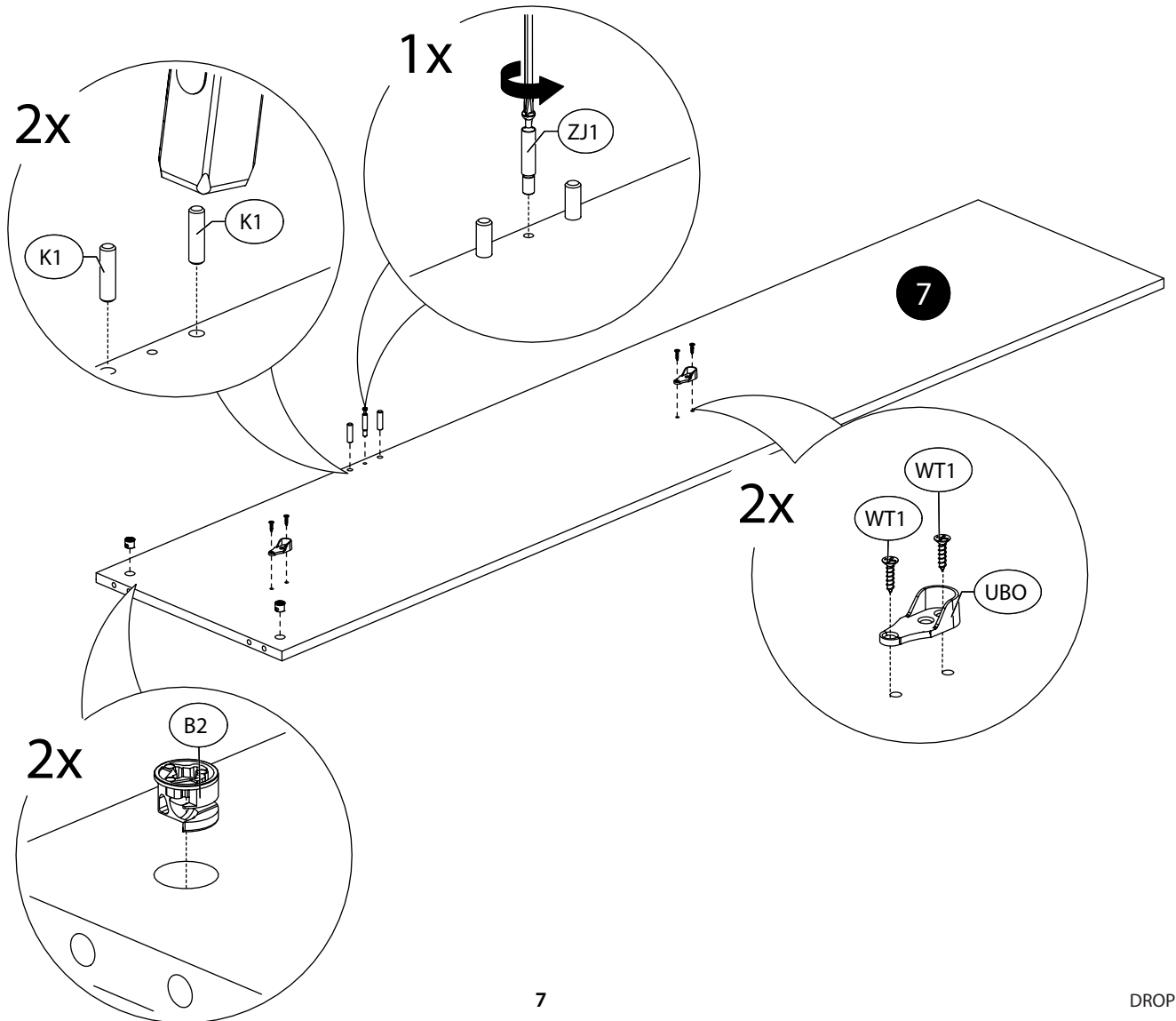
5.



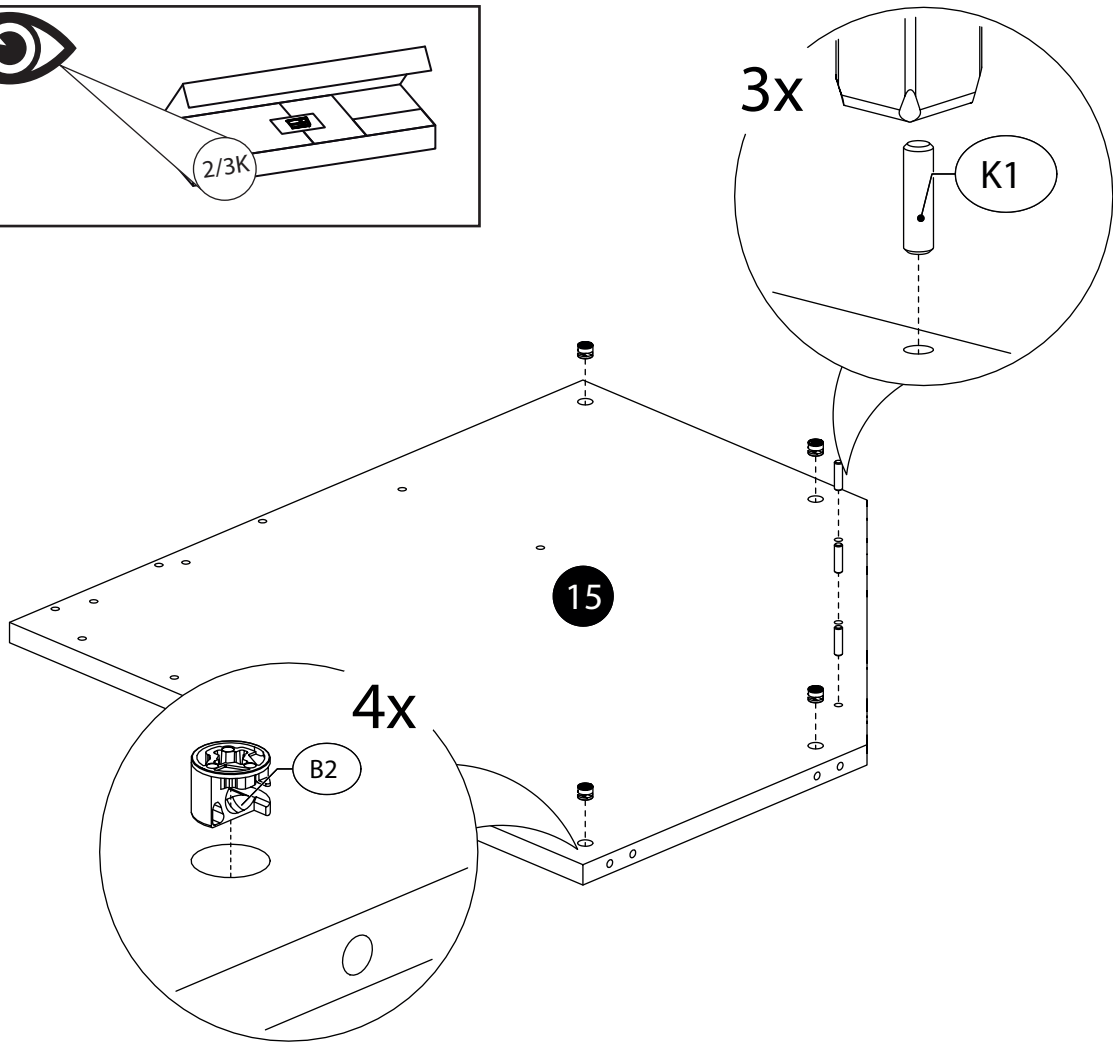
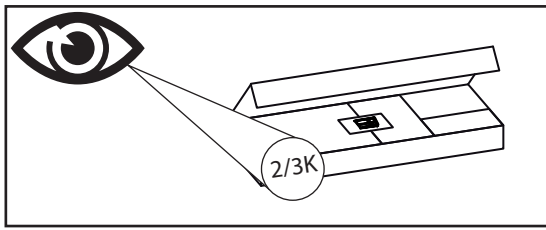
6.



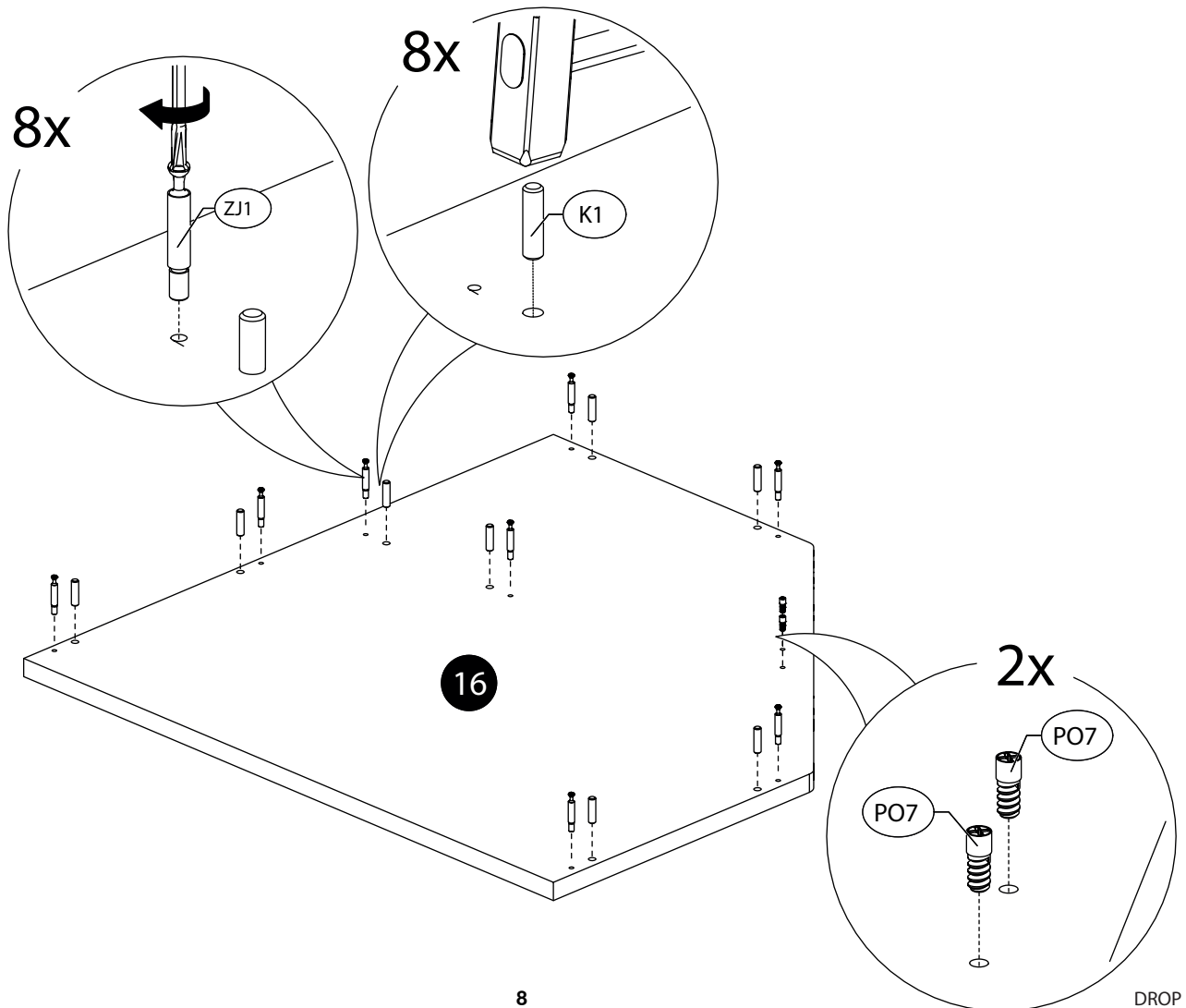
7.

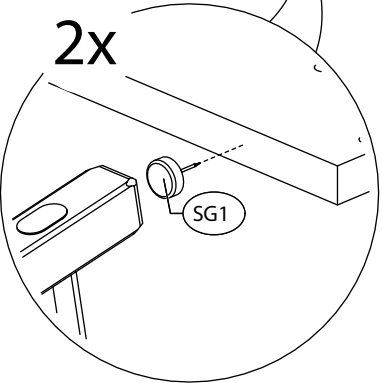
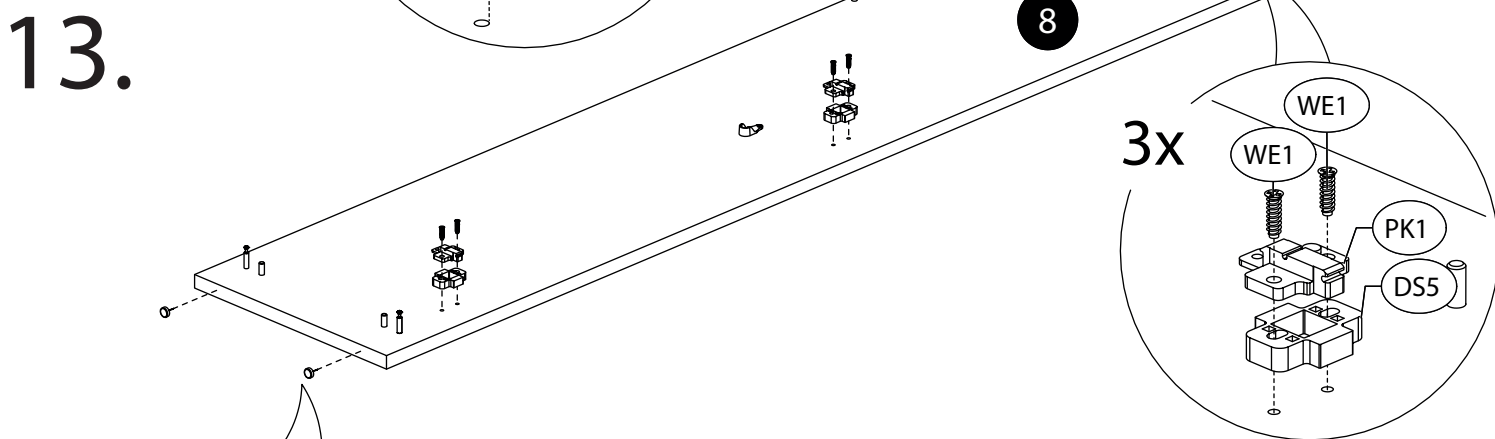
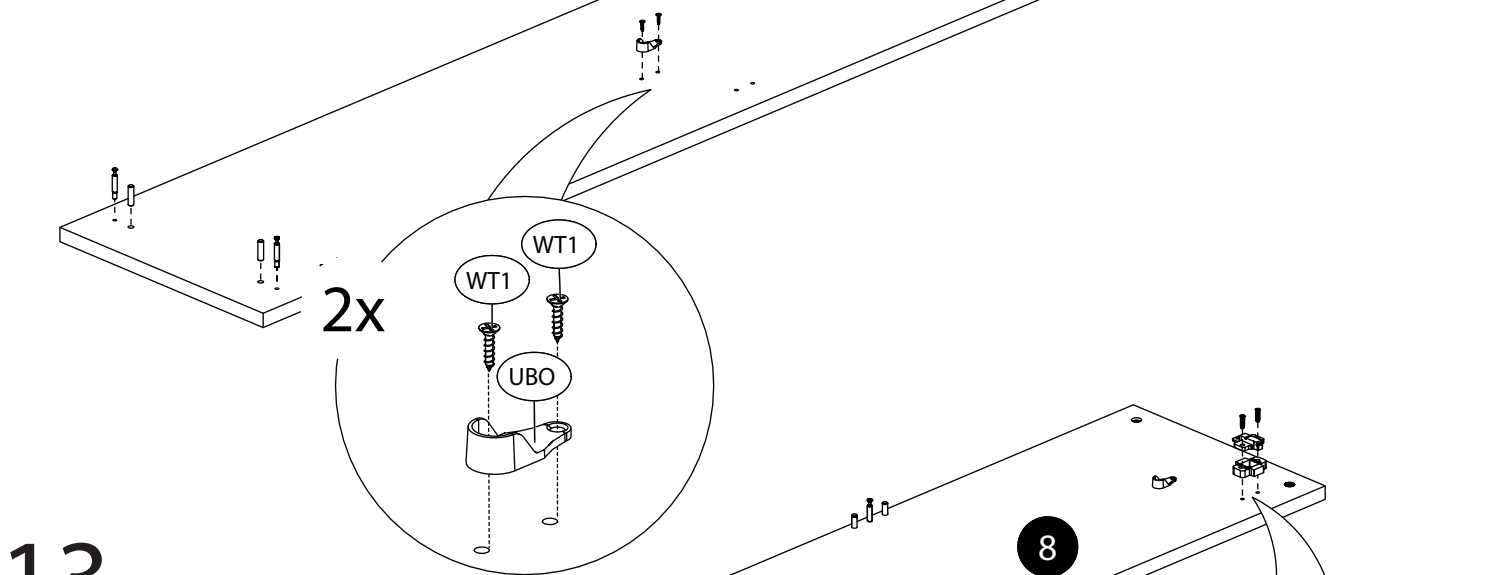
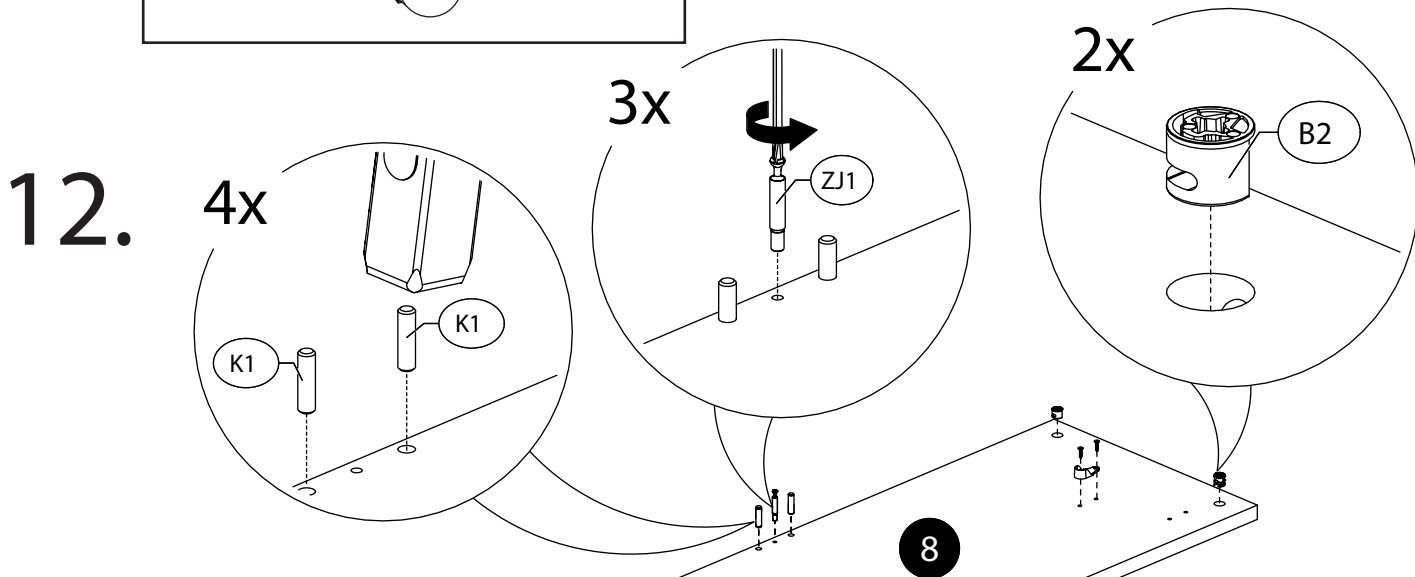
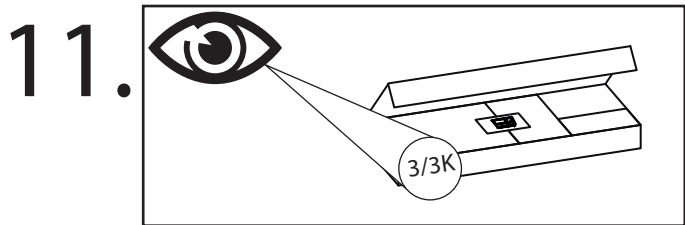


9.

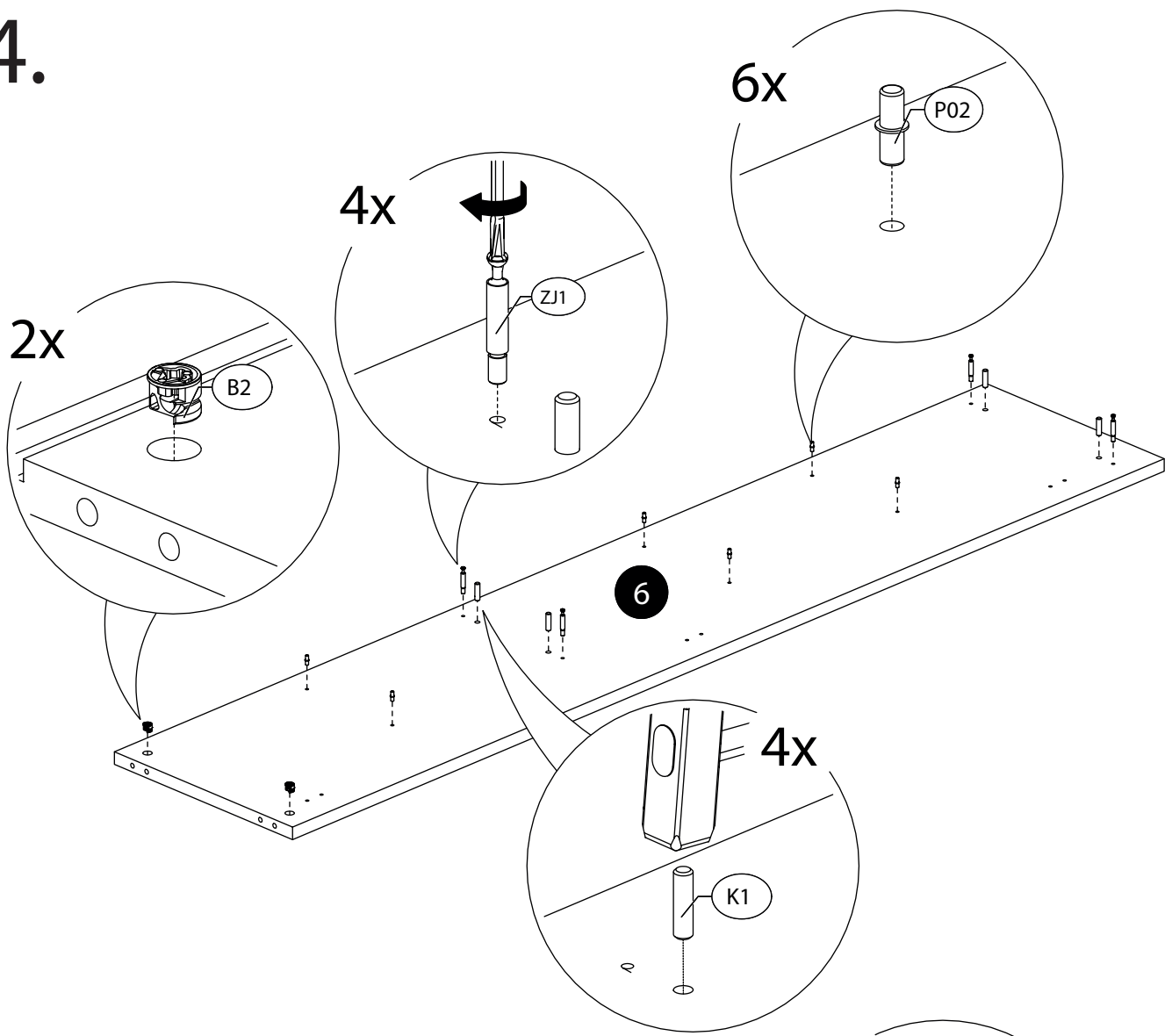


10.

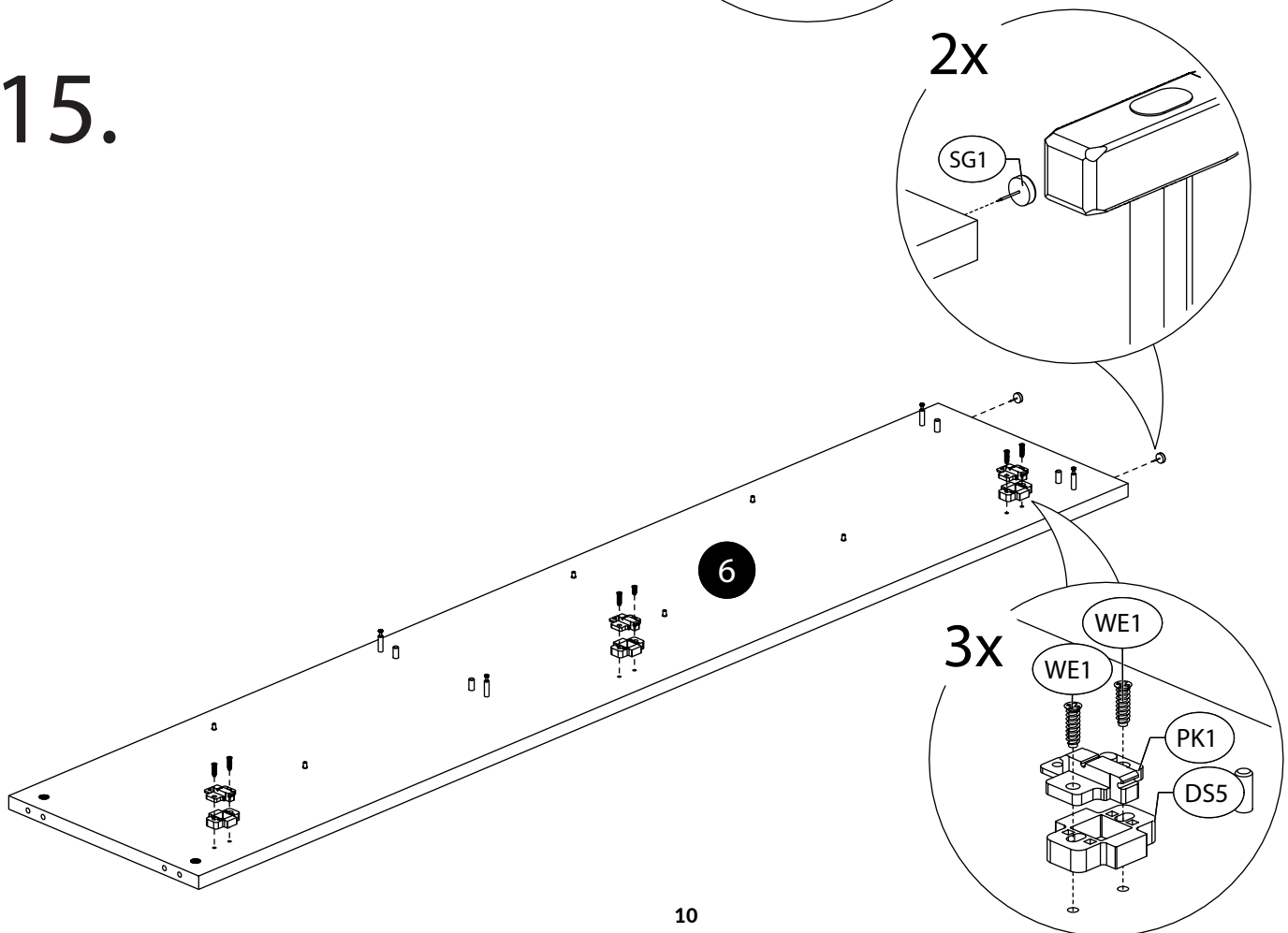




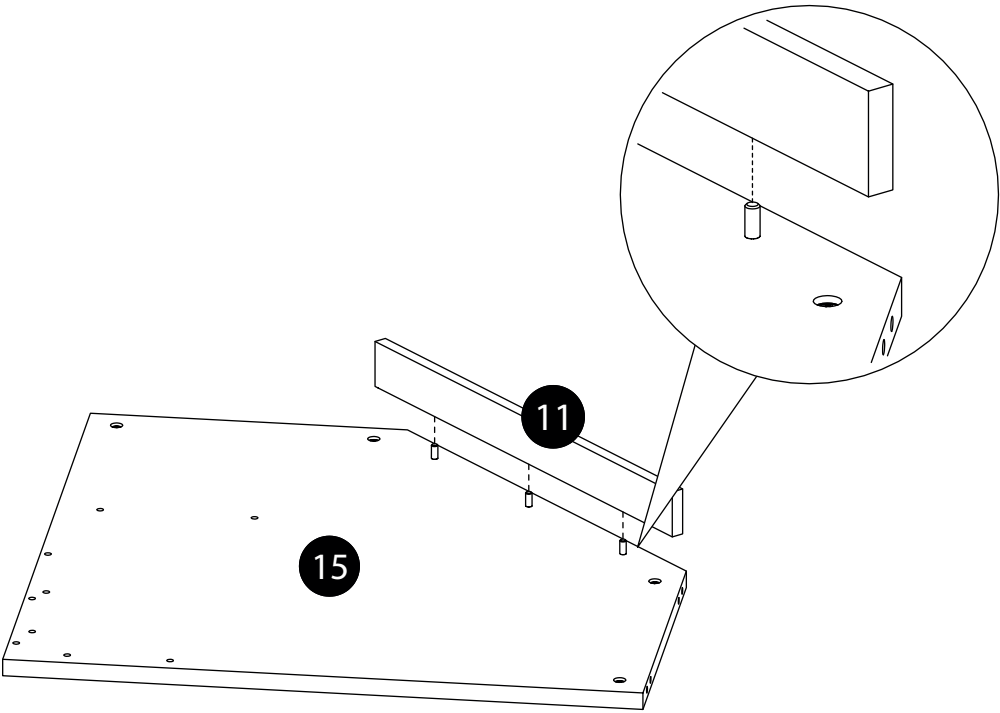
14.



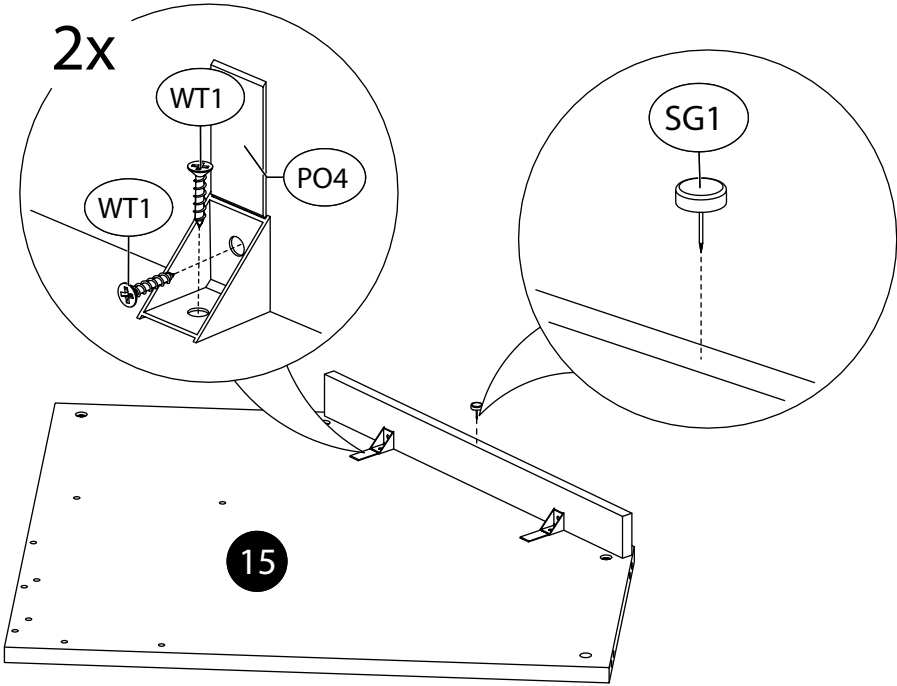
15.



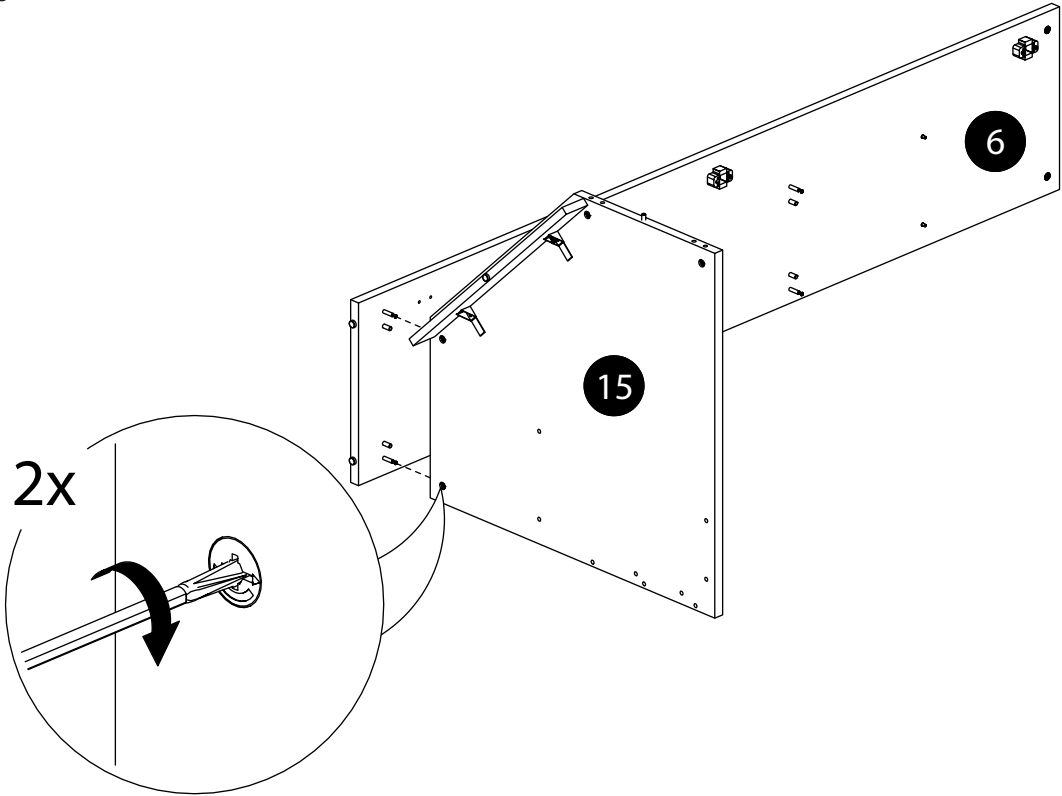
16.



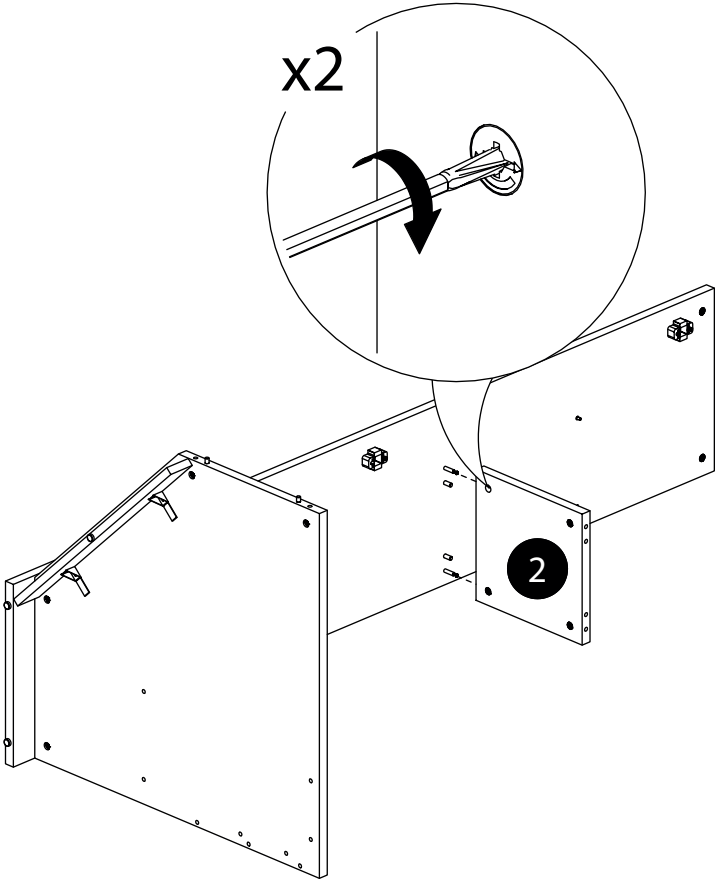
17.



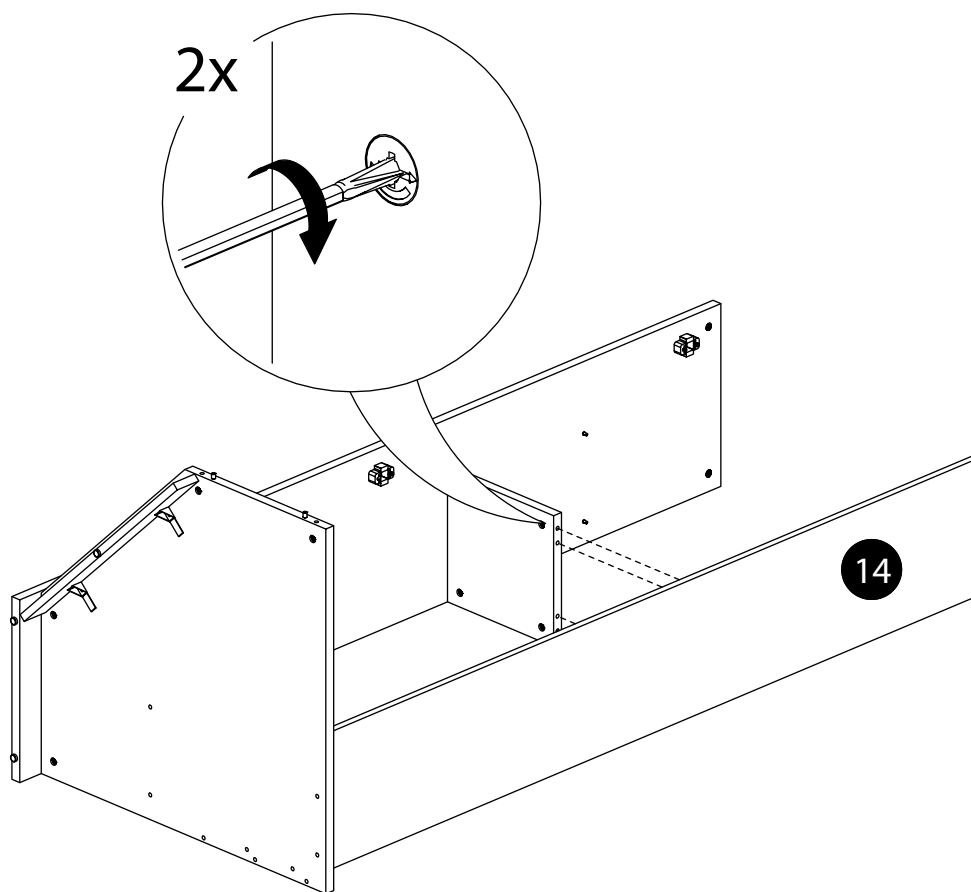
18.



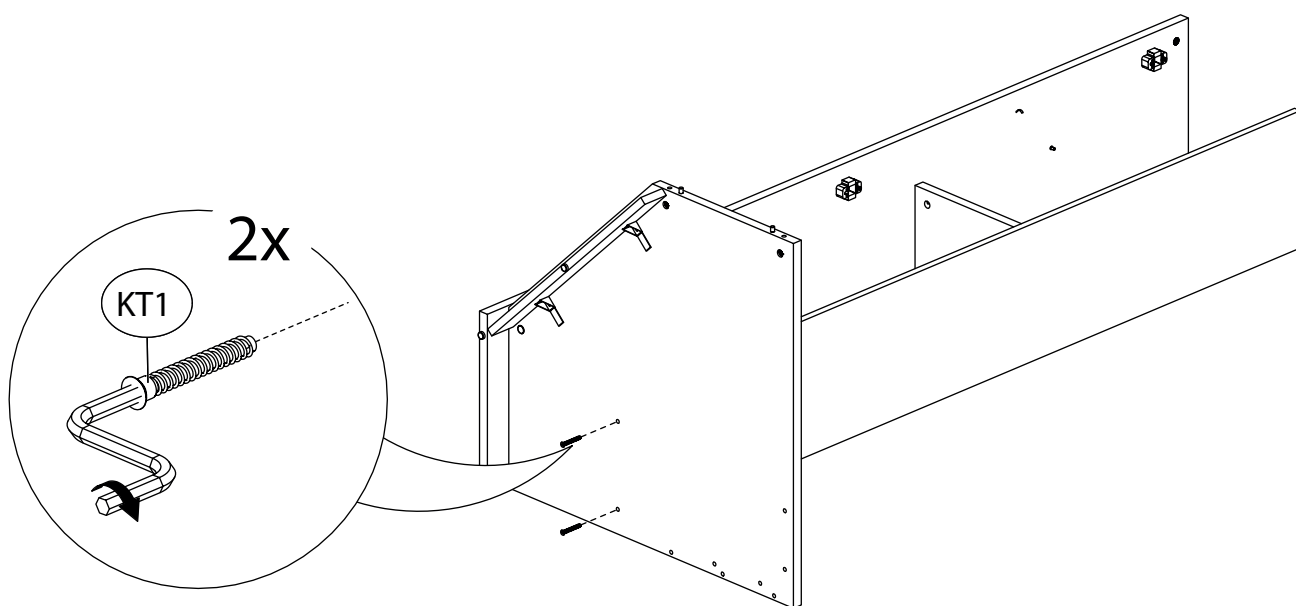
19.



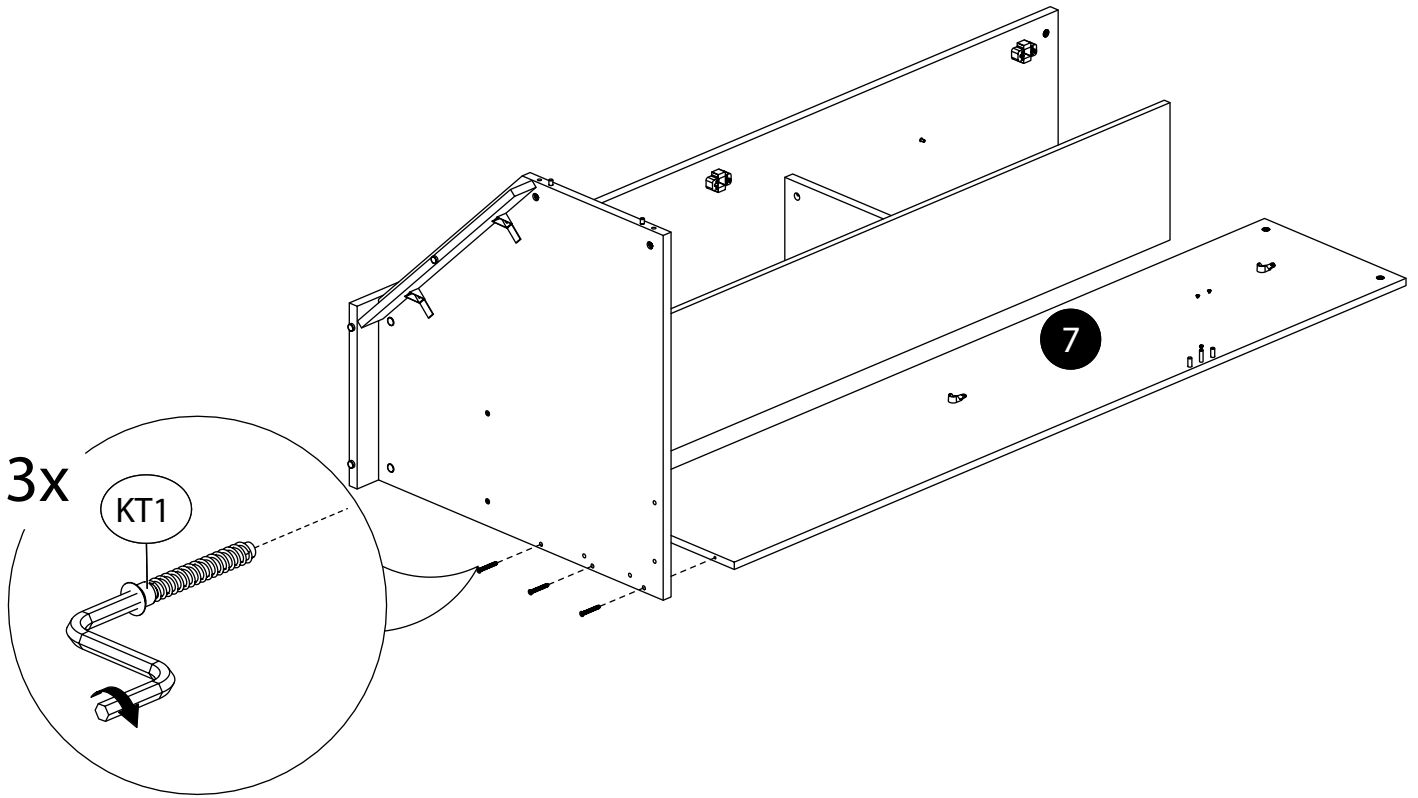
20.



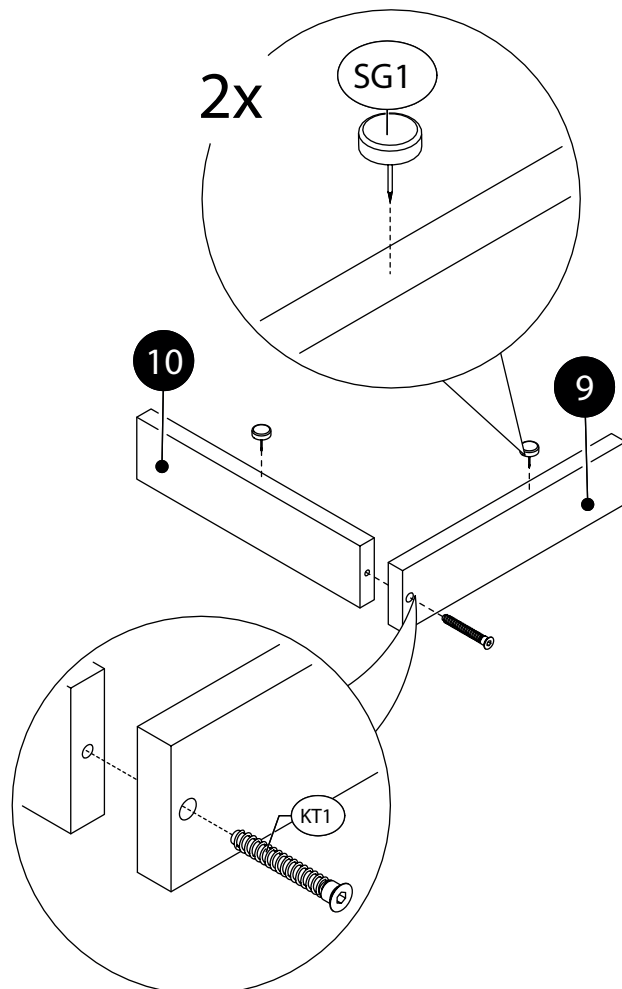
21.



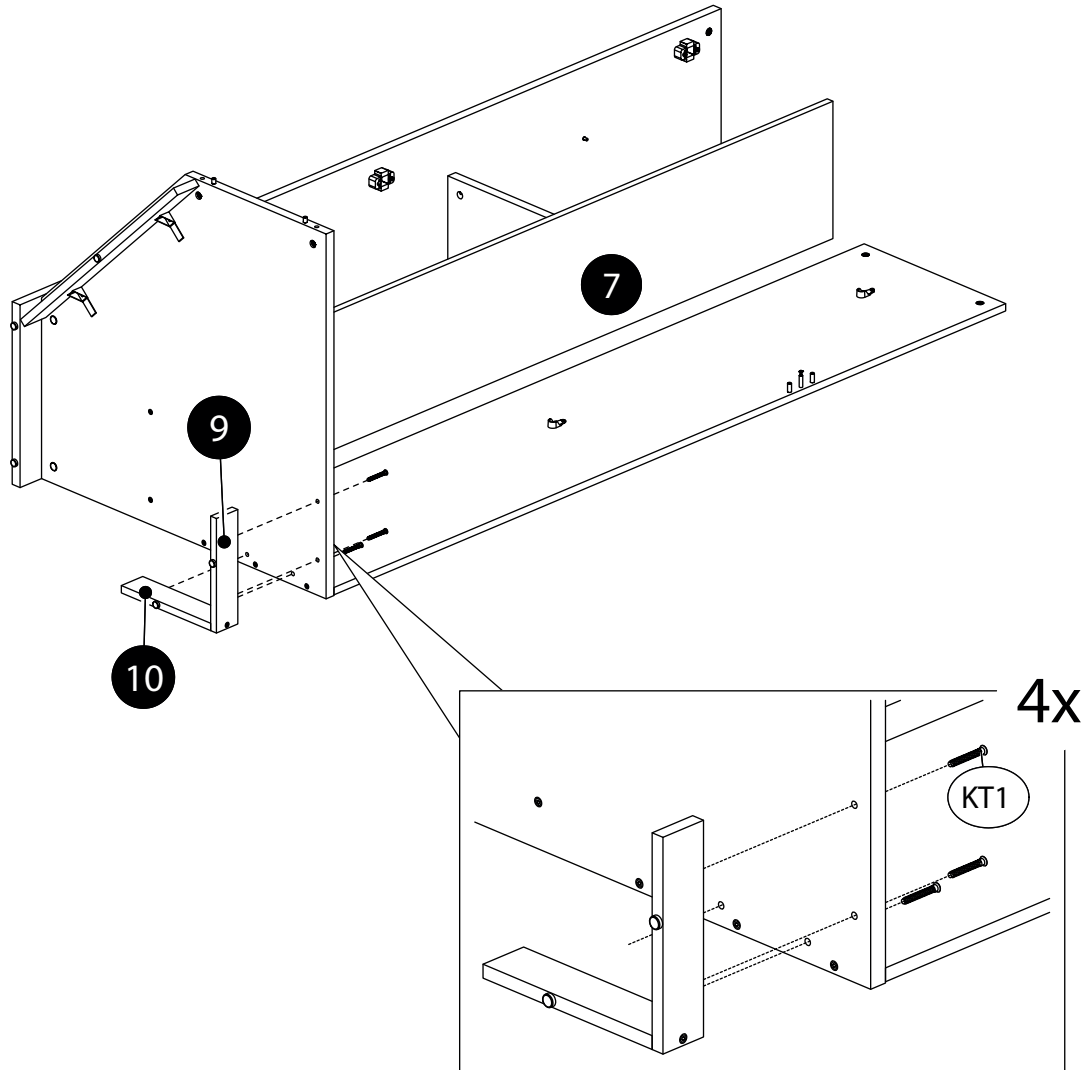
22.



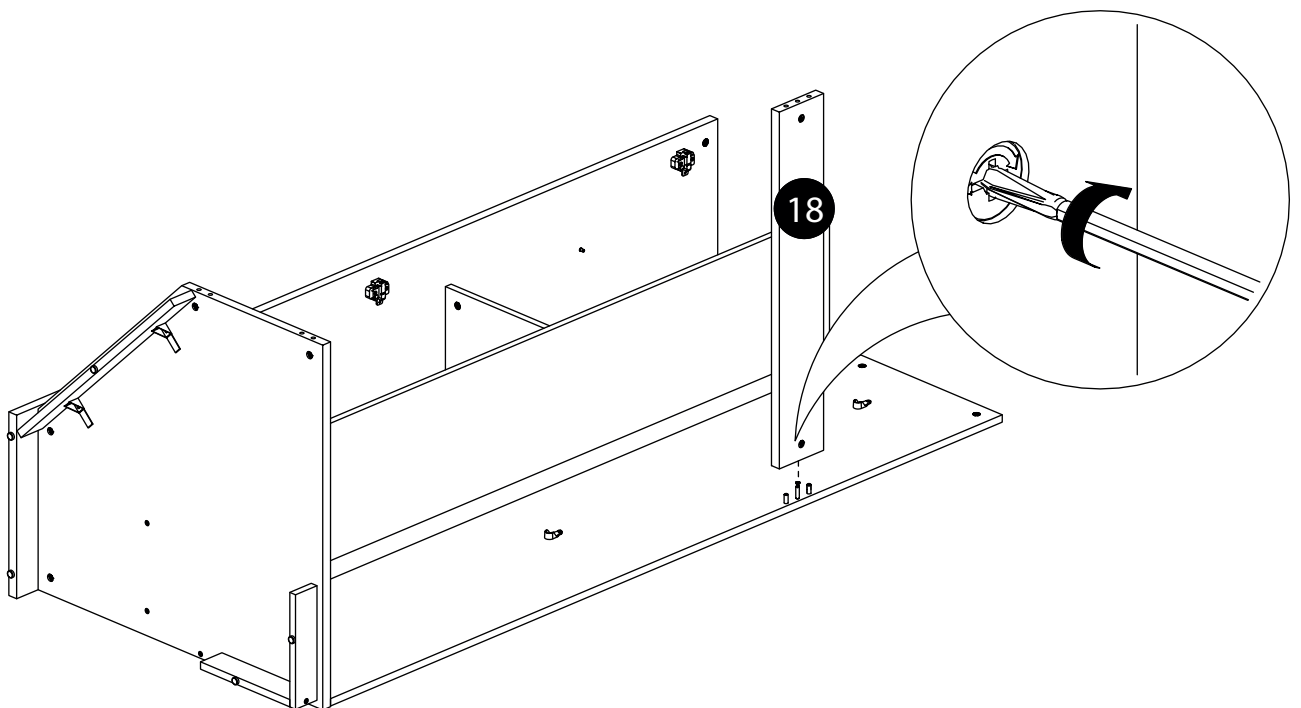
23.



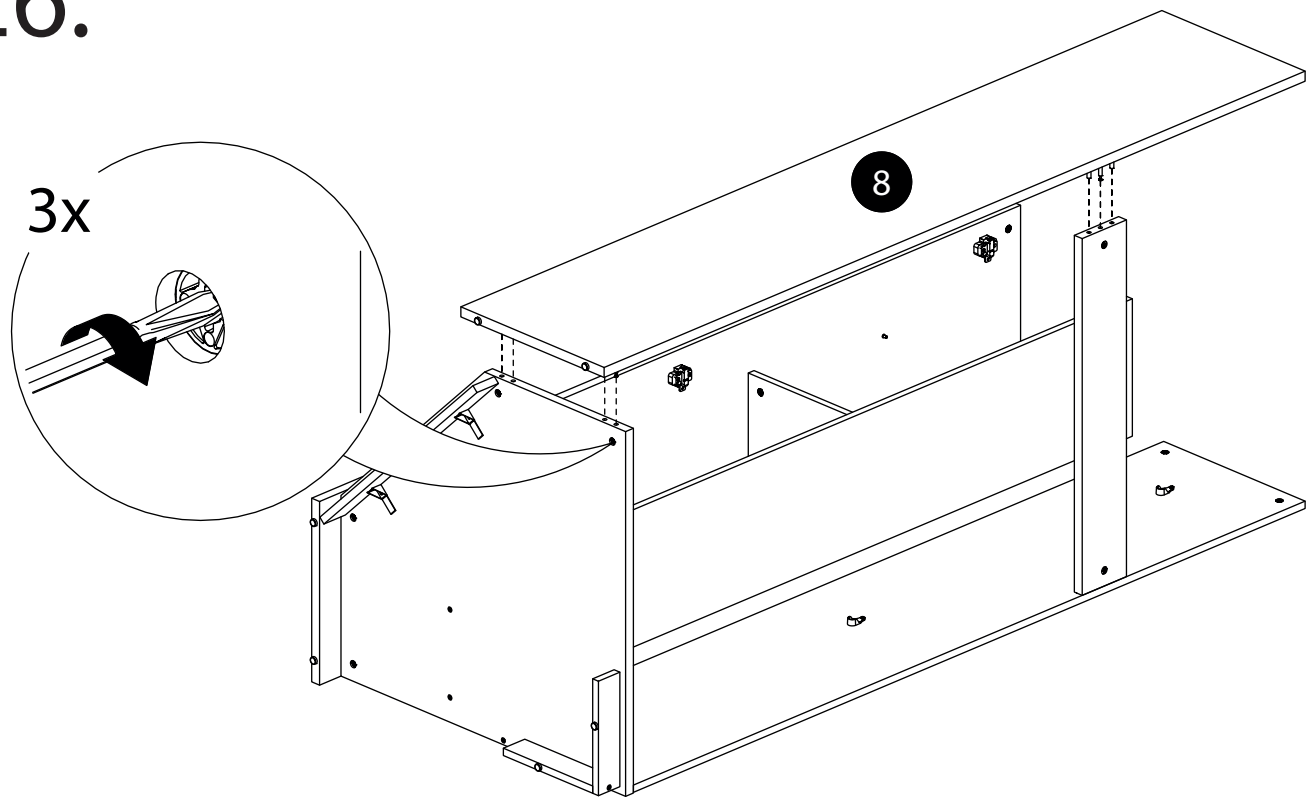
24.



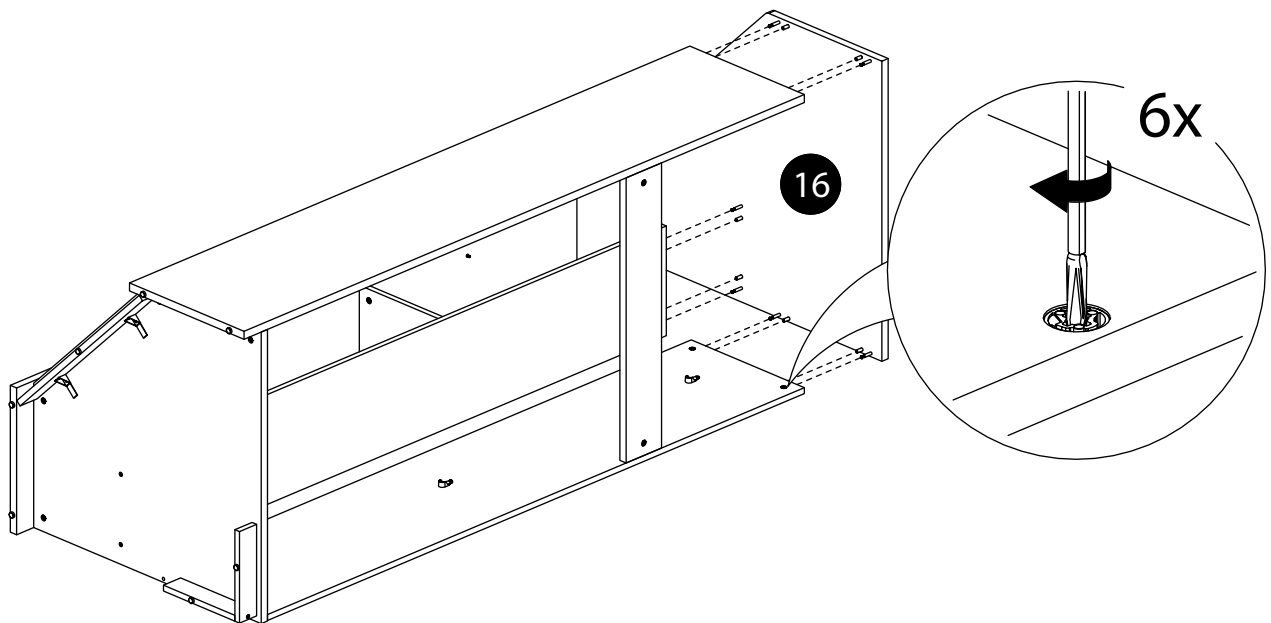
25.



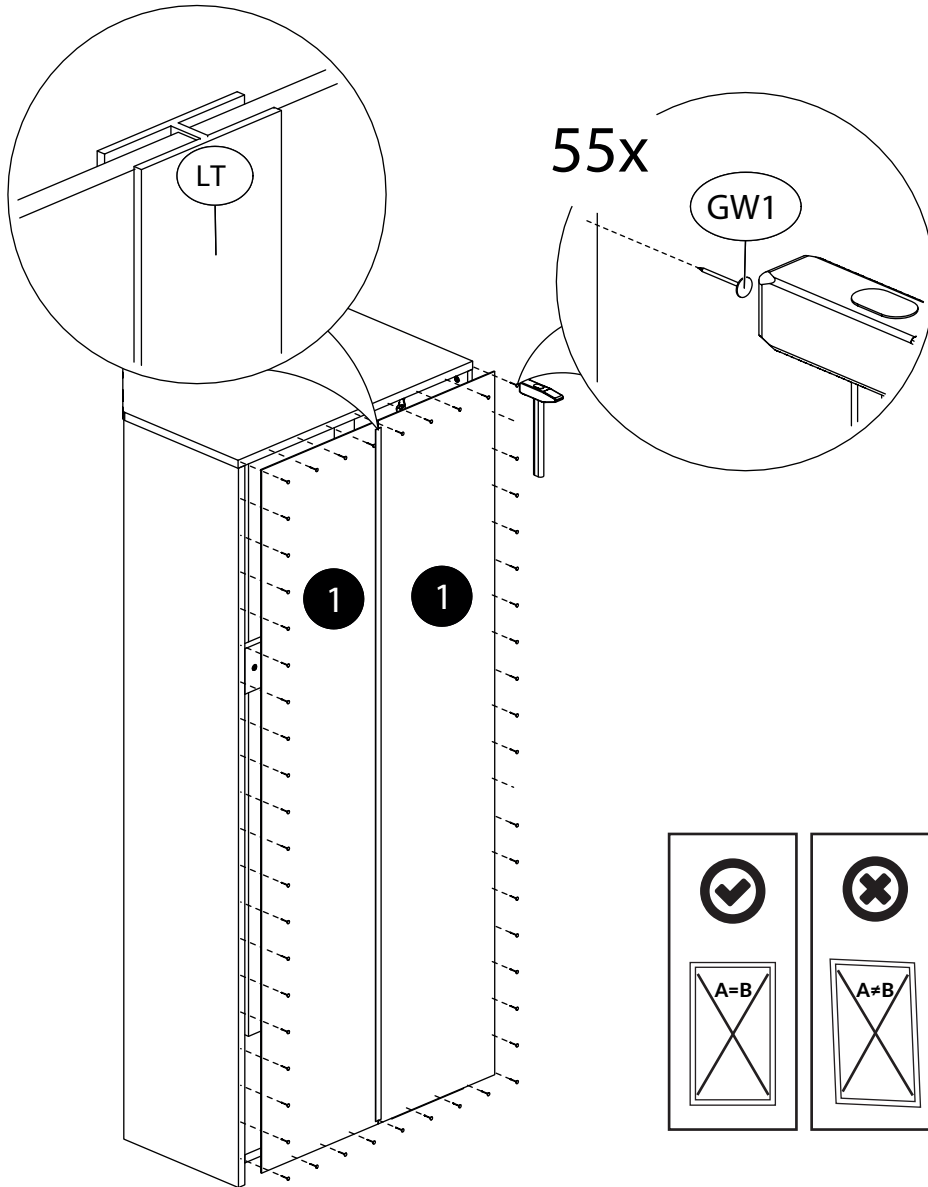
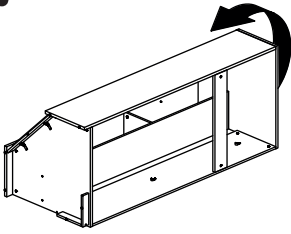
26.



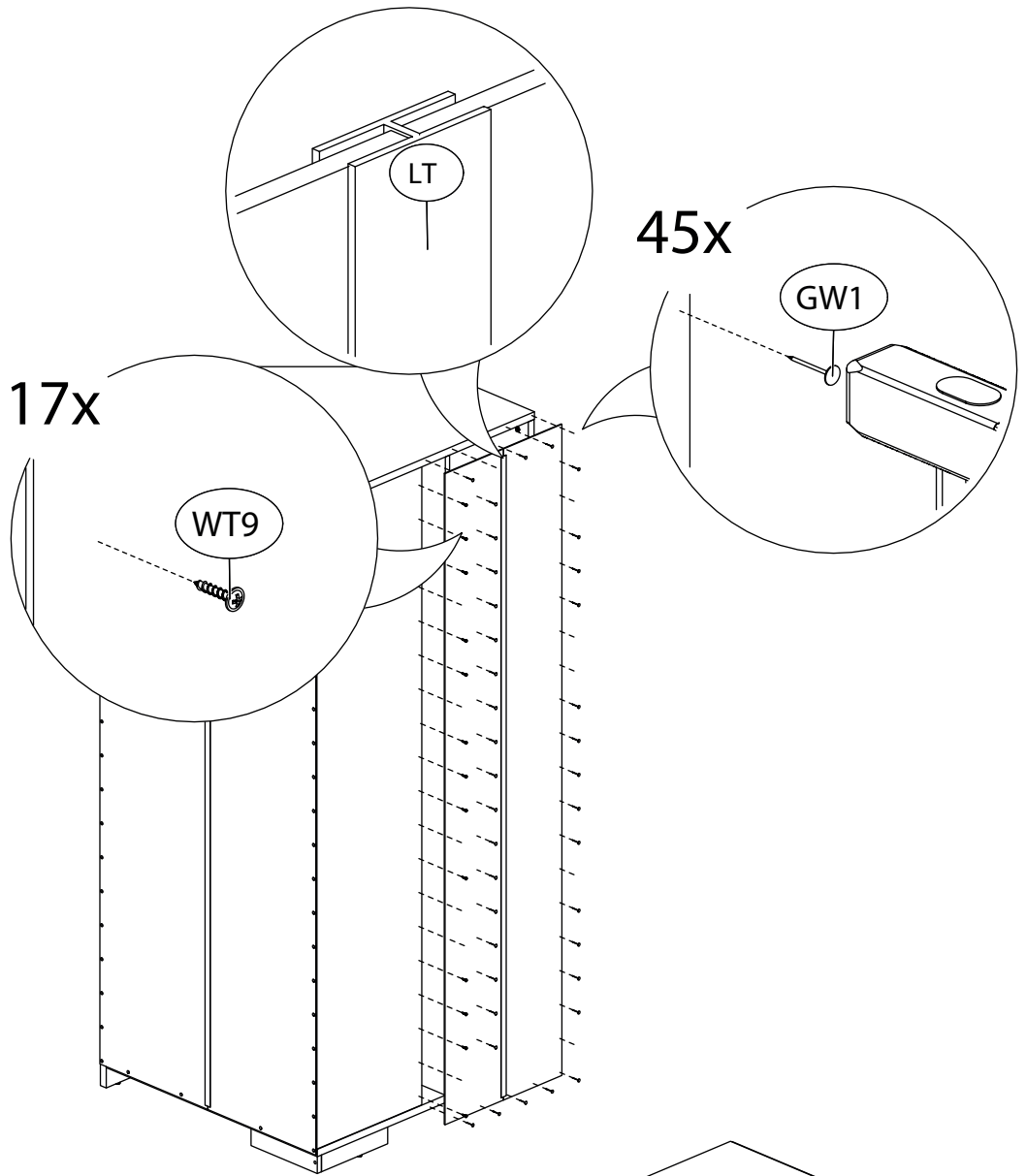
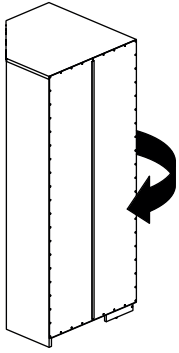
27.



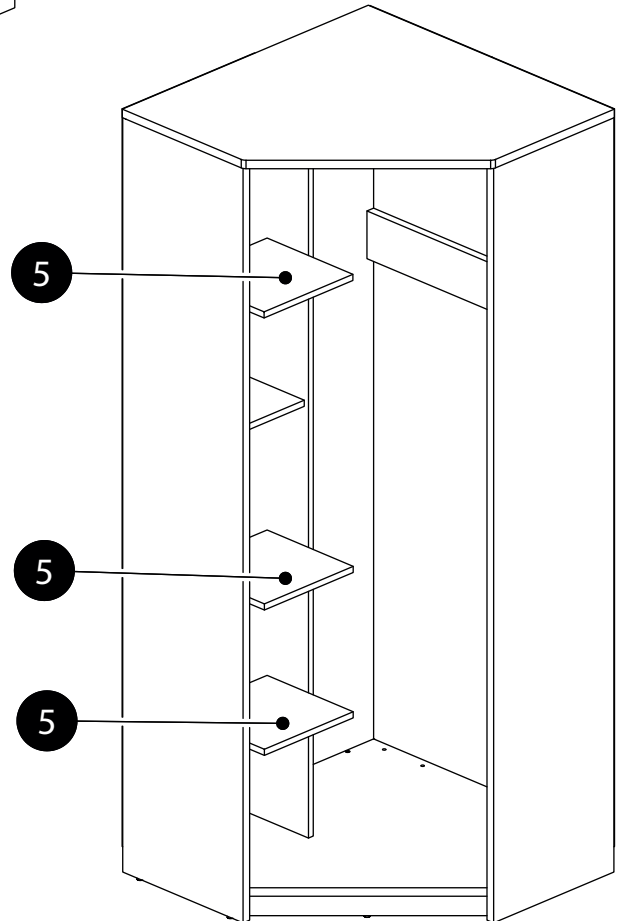
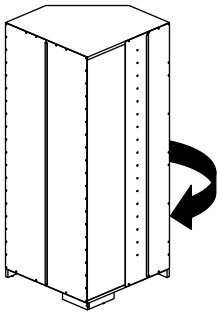
28.



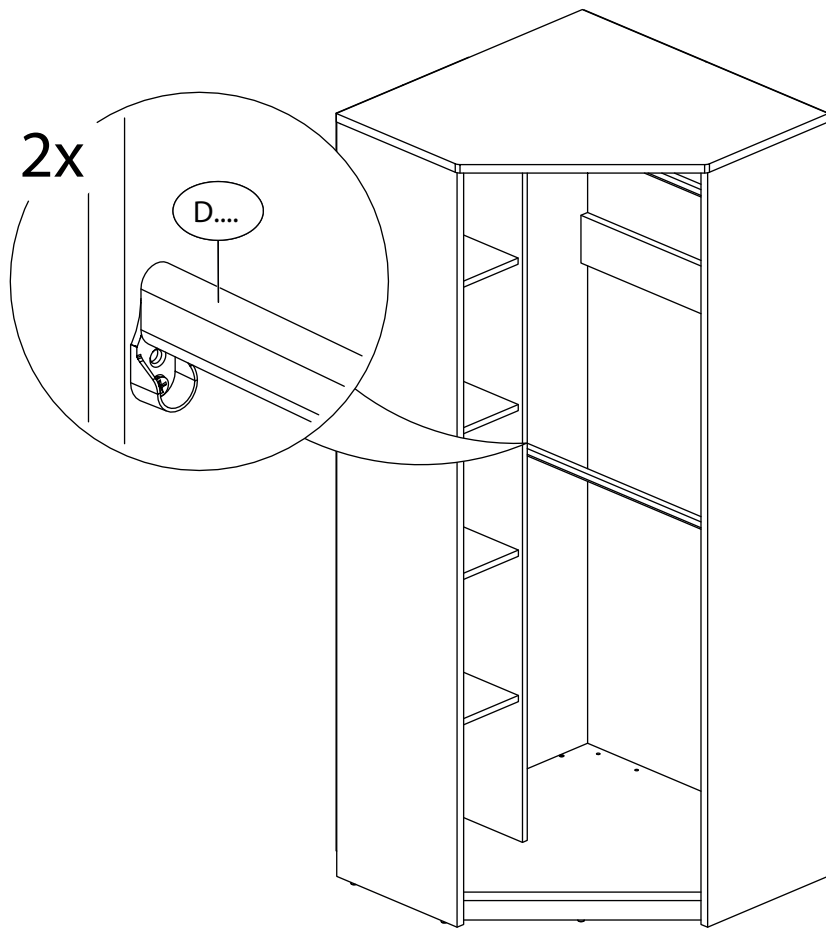
29.



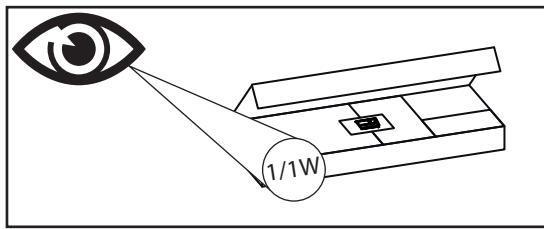
30.



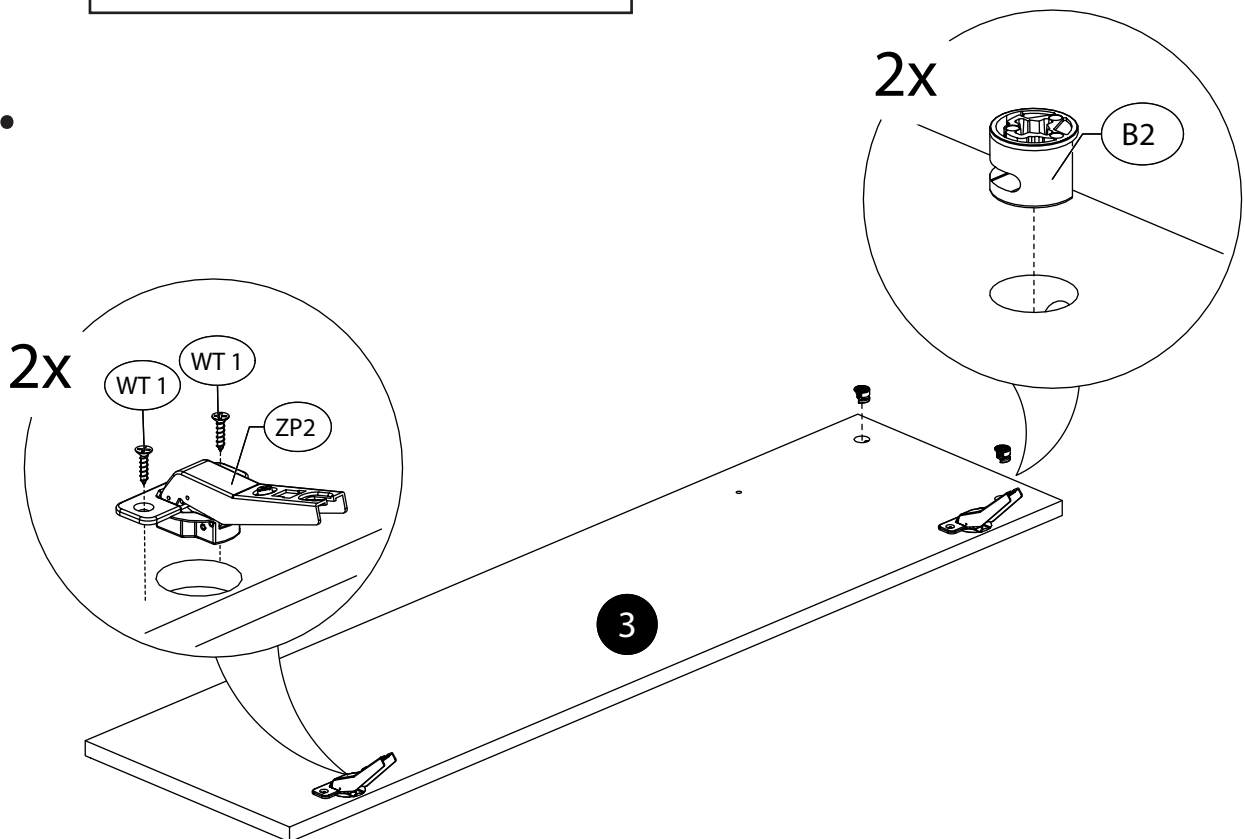
31.



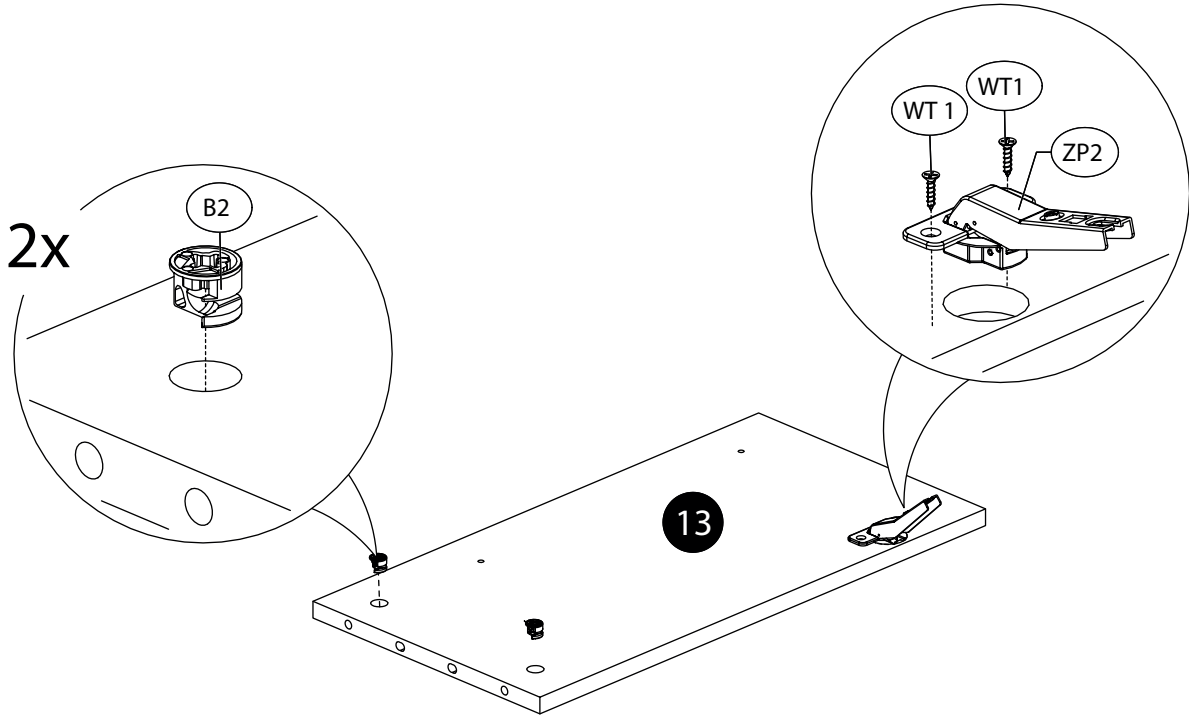
32.



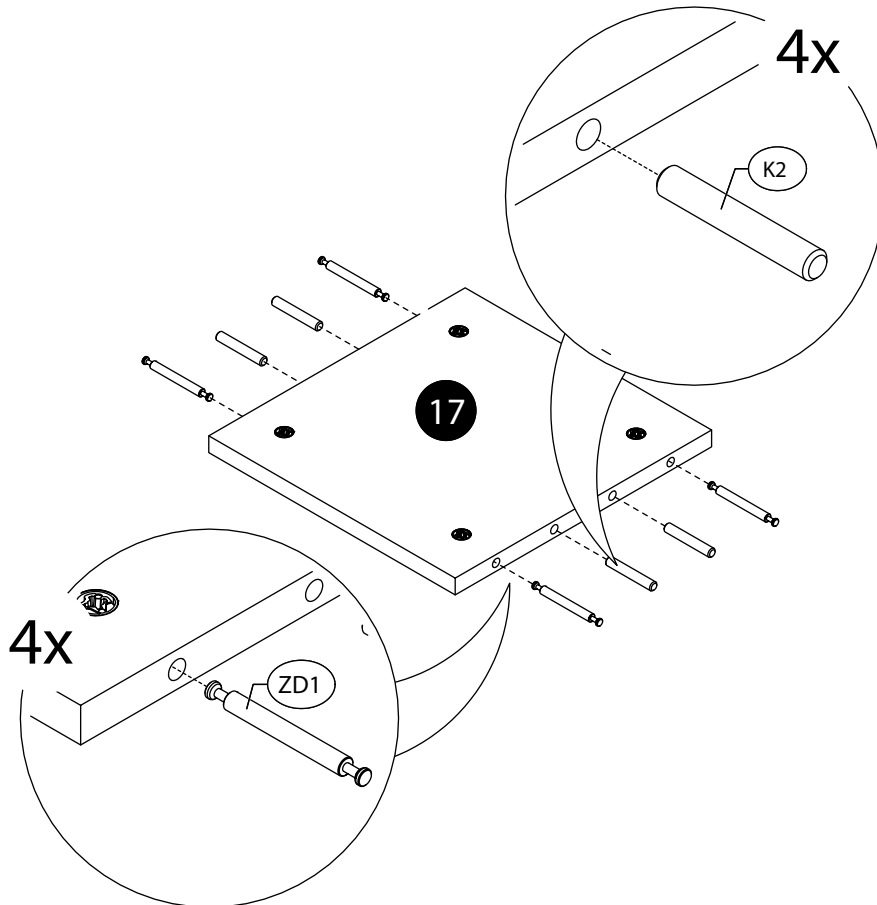
33.



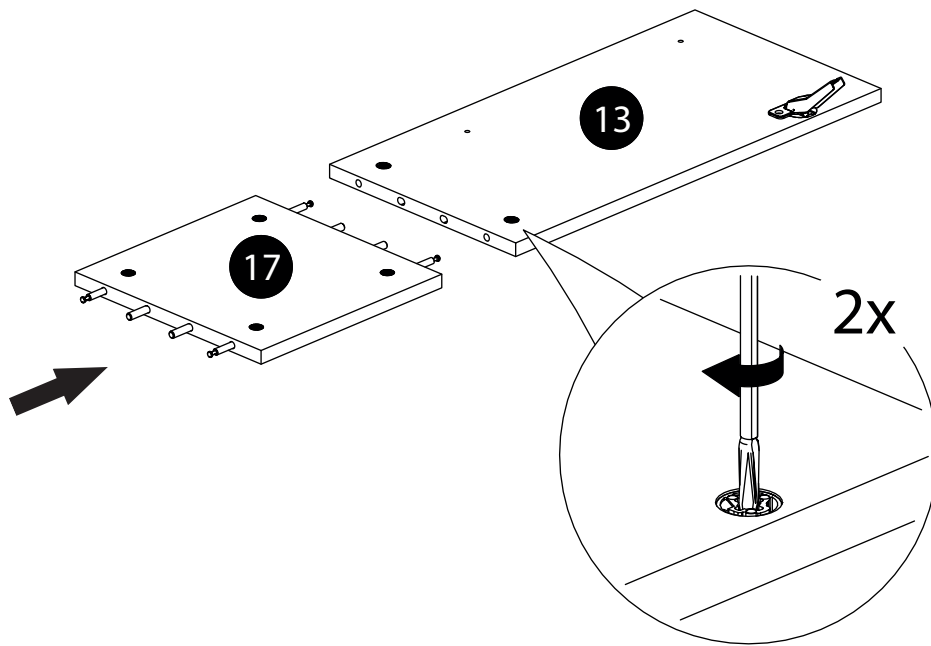
34.



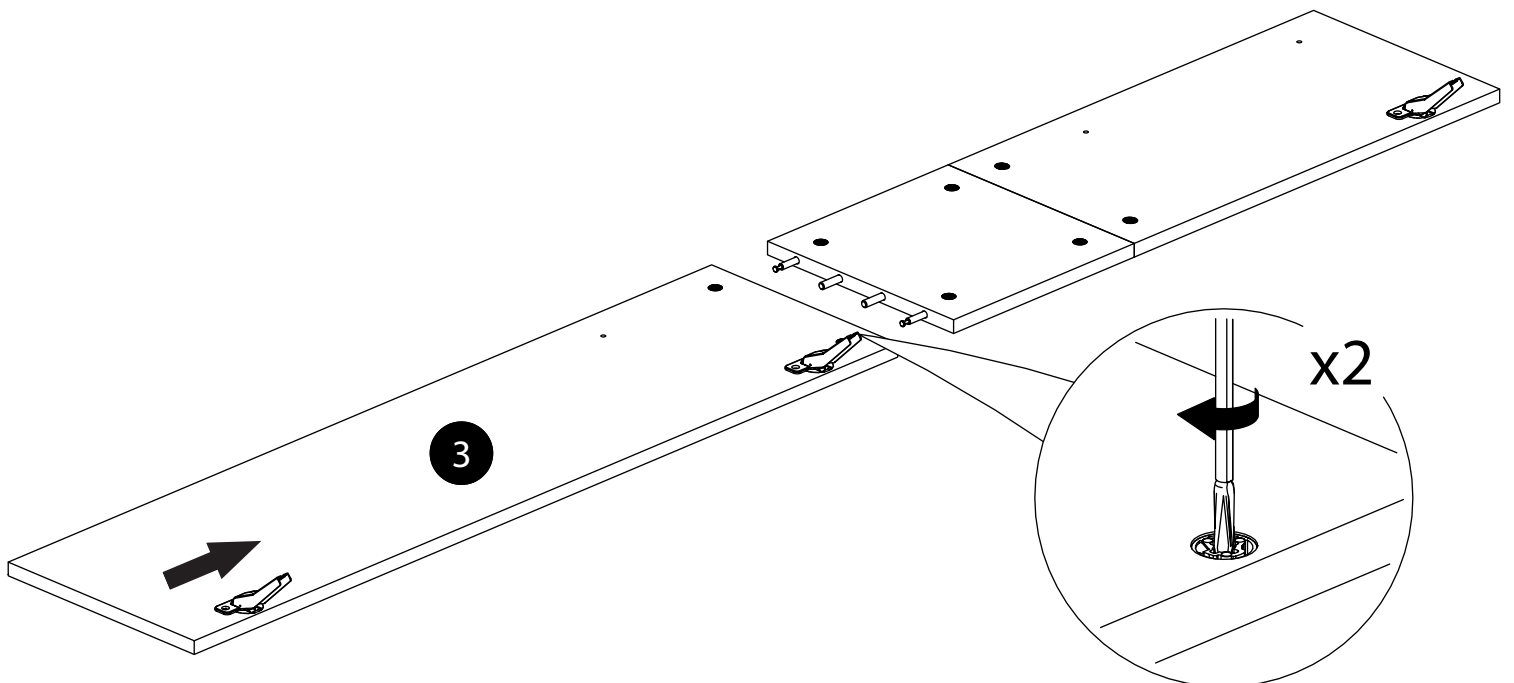
35.



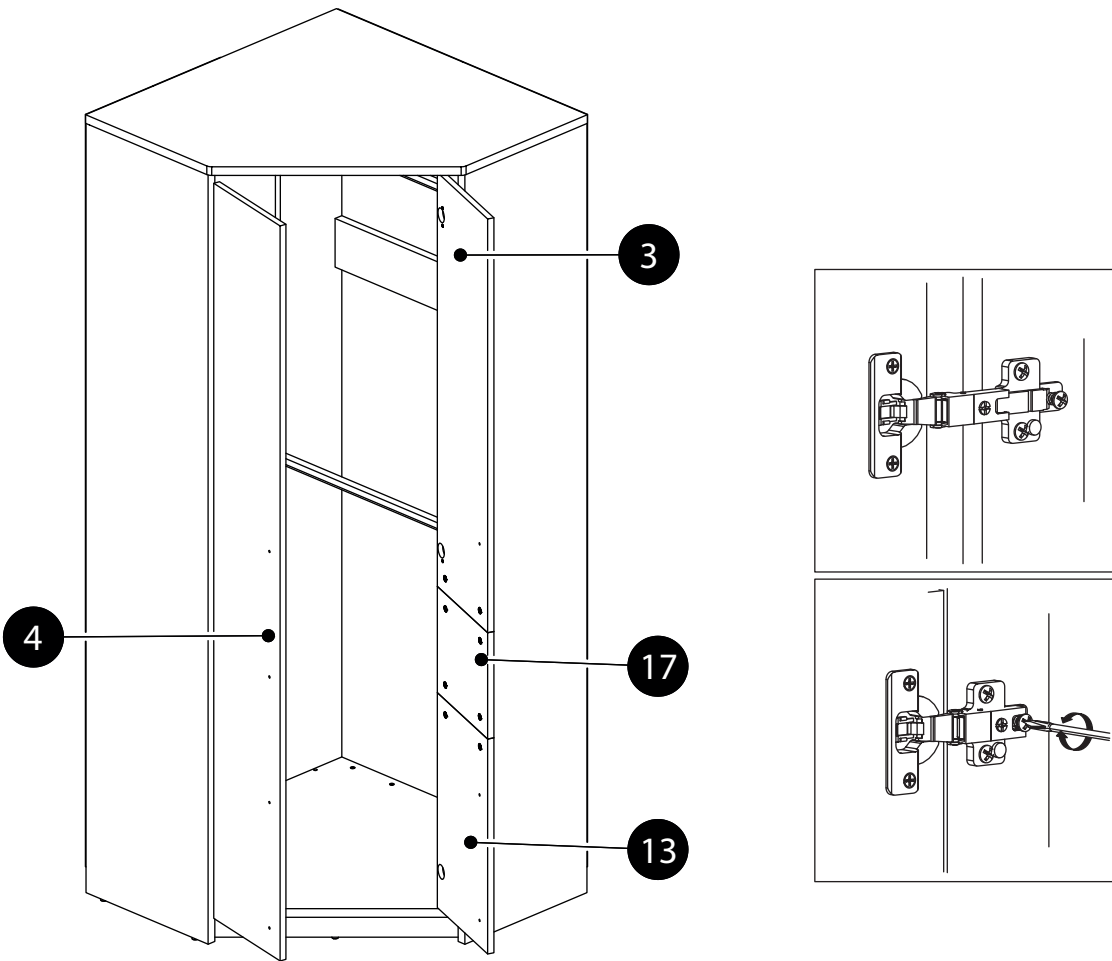
36.



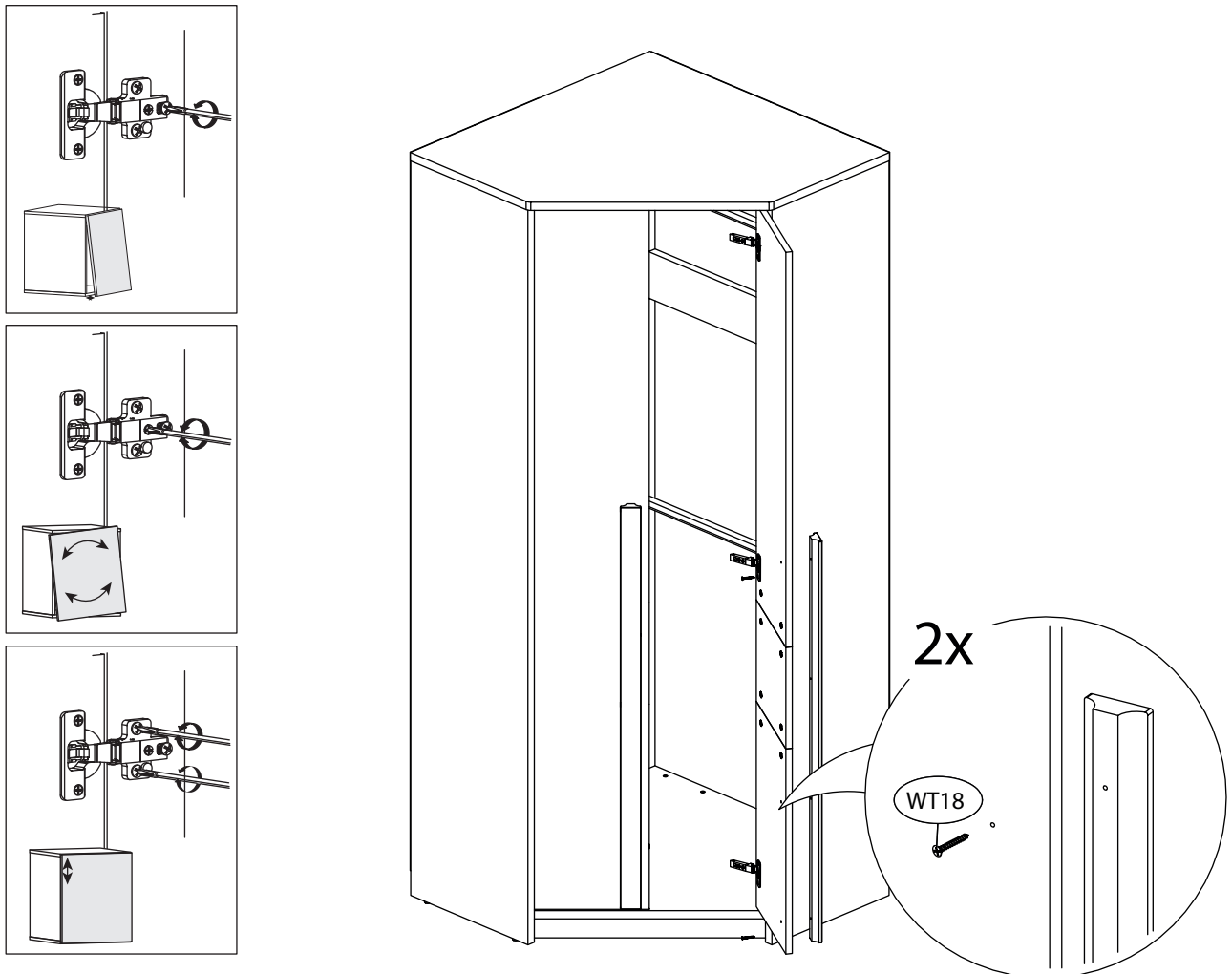
37.



38.



39.



40.

