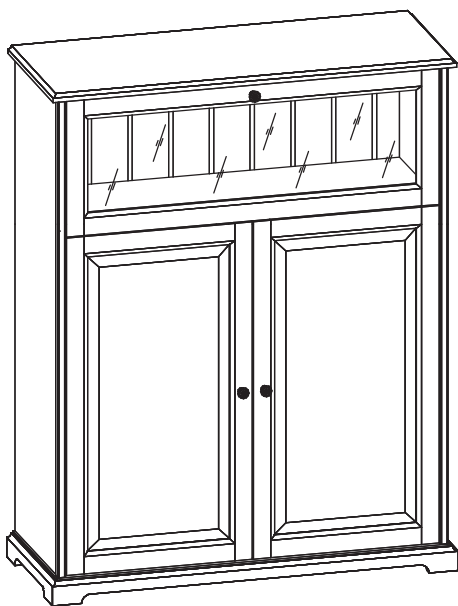
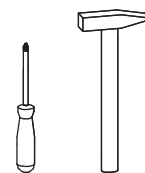
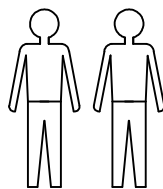




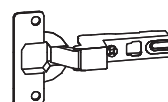
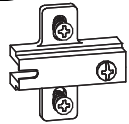
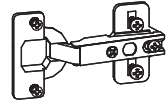

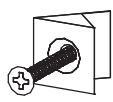




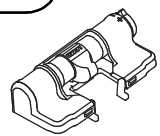

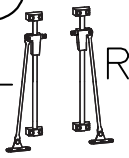


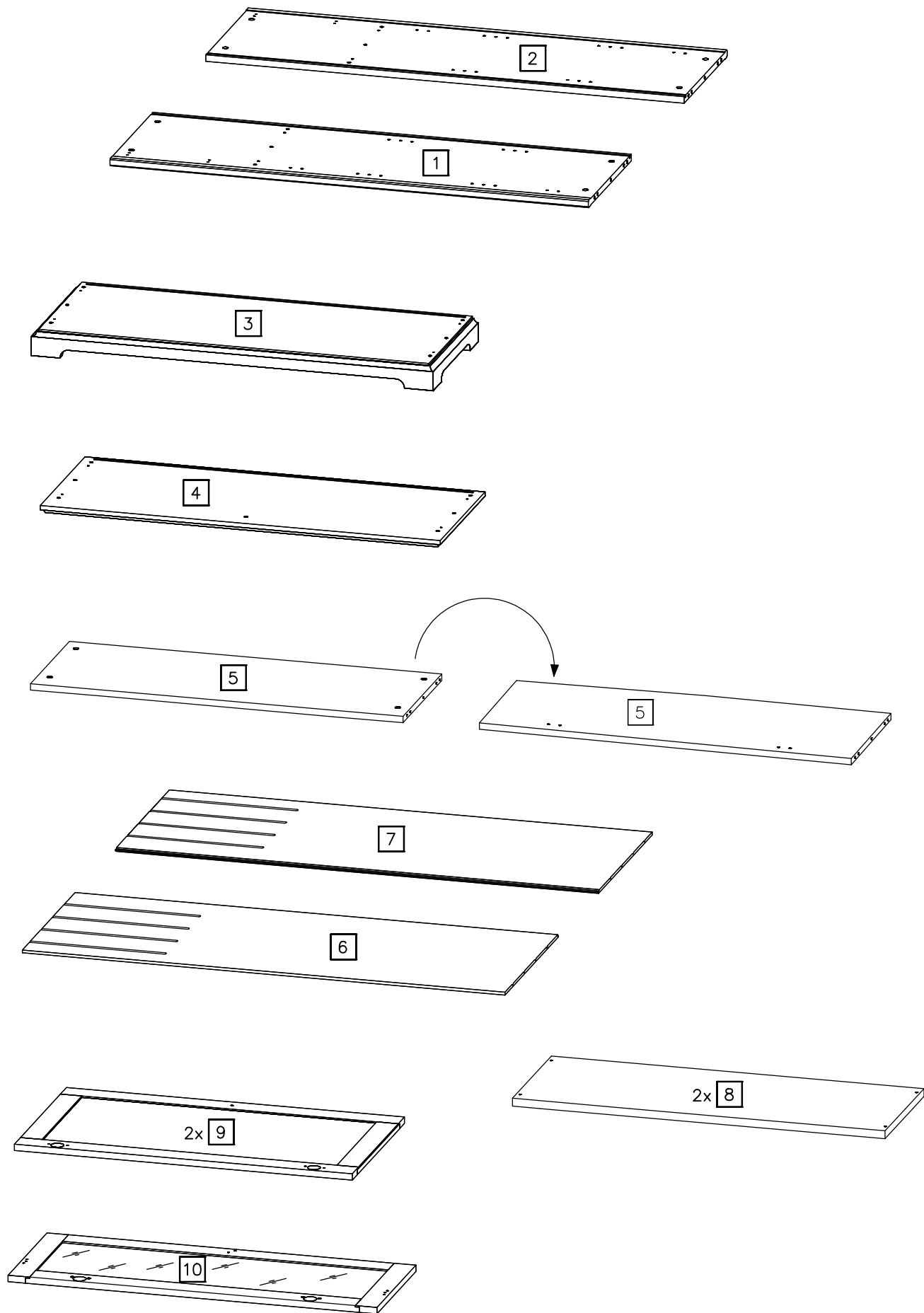


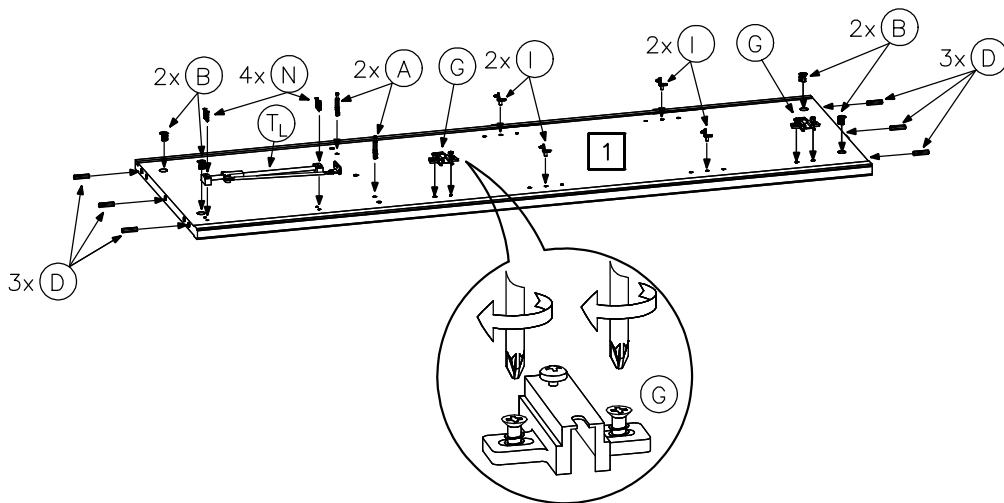
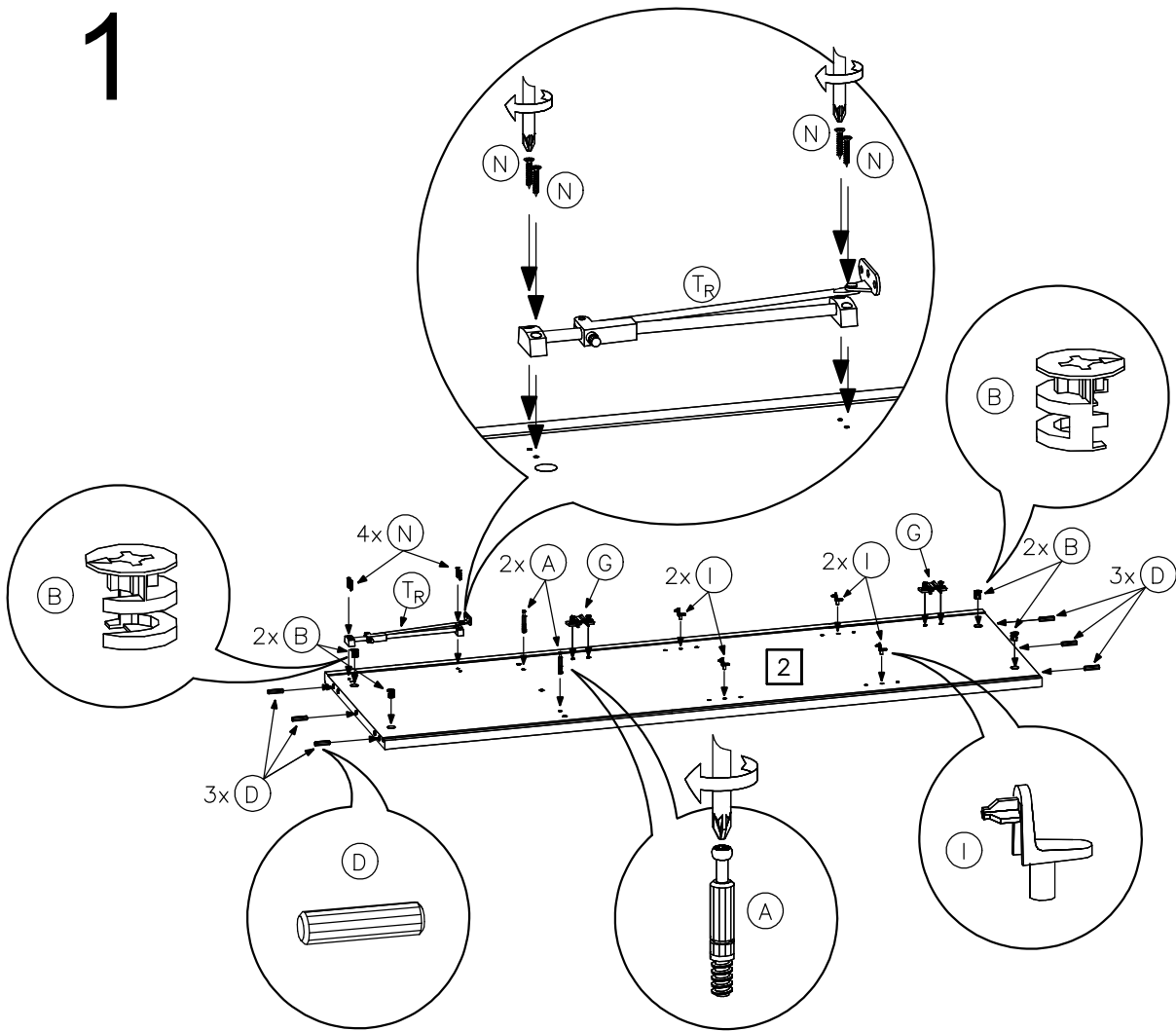
# ELLA 10



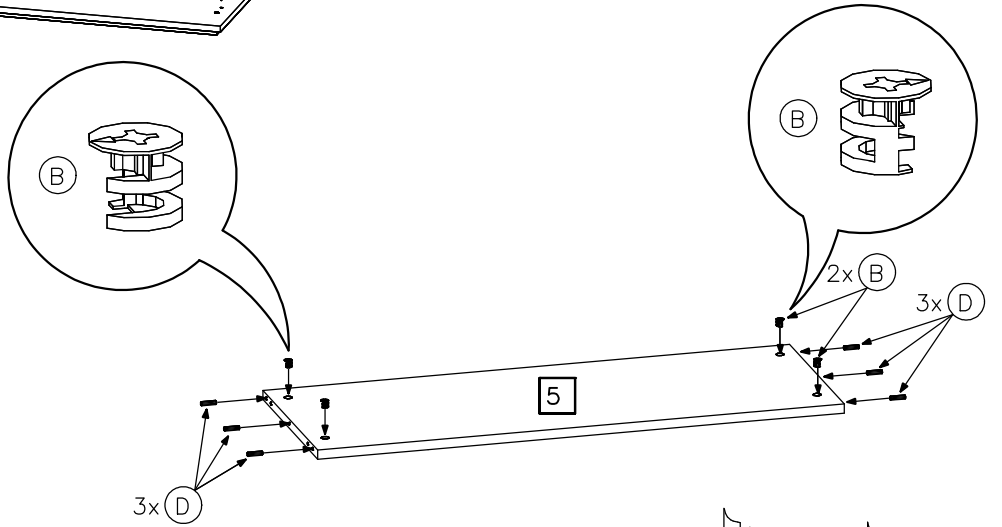
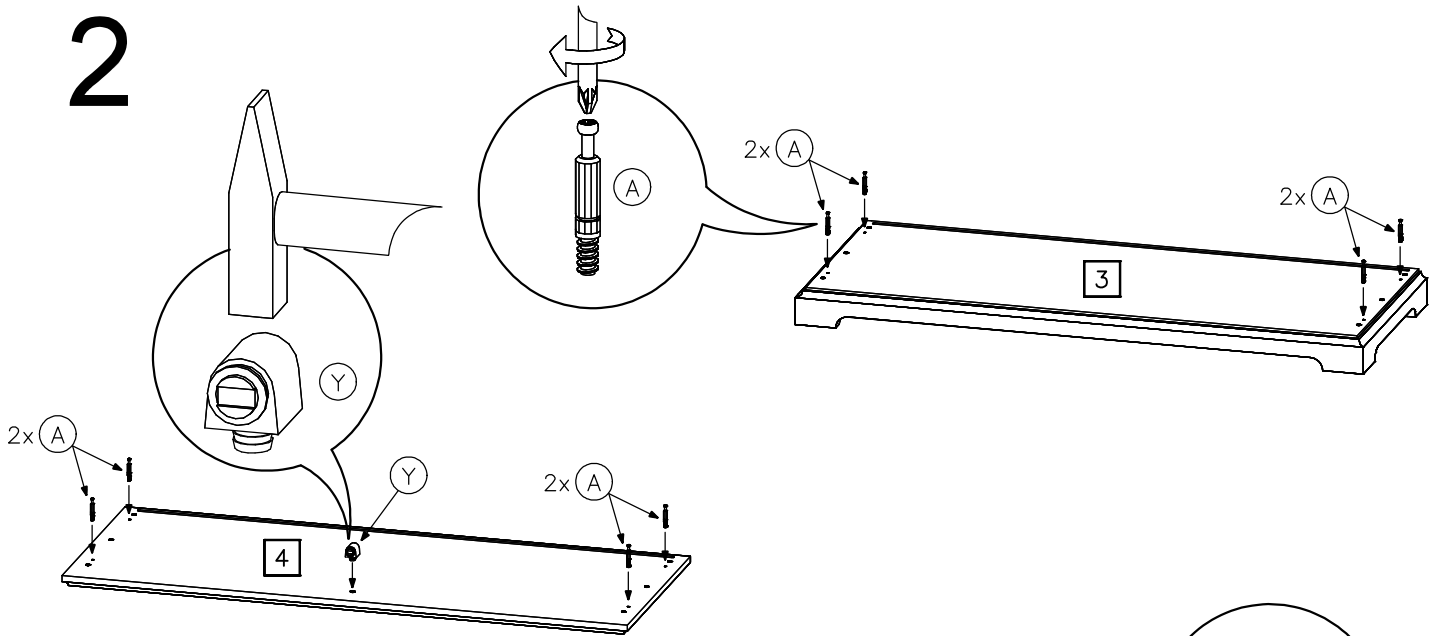
A 12x  ø15	B 12x  ø15	D 18x  ø8x30
E 12x  ø18	F 4x 	G 4x 
H 2x 	I 8x 	J 8x 
K 3x 	L 3x  ø4x24	M 14x  ø3,5x16
N 8x  ø3,5x20	Q 2x 	R 2x  ø8
T 1x  L R	Y 1x 	Z 1x  ø13



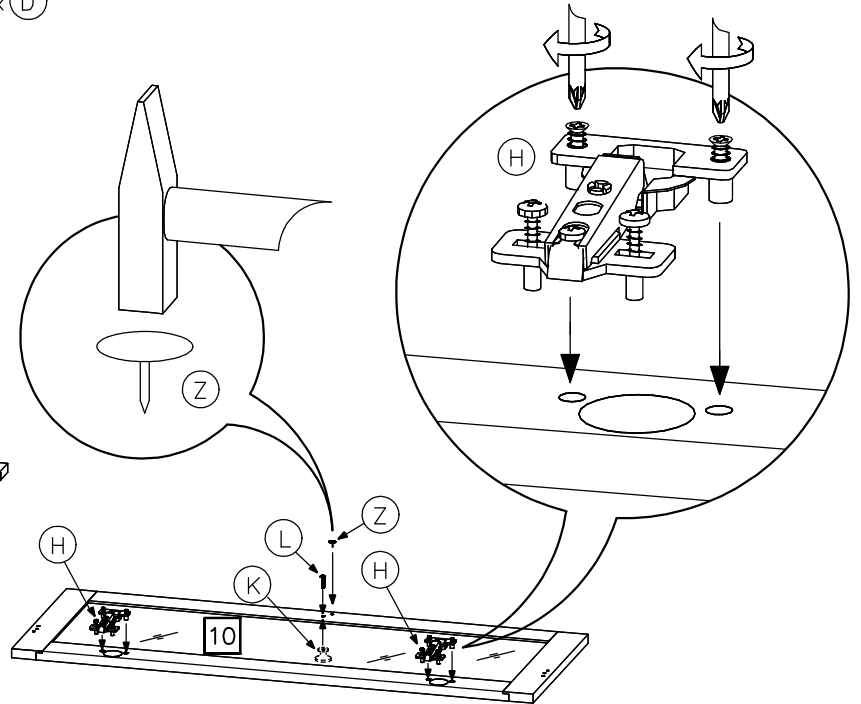
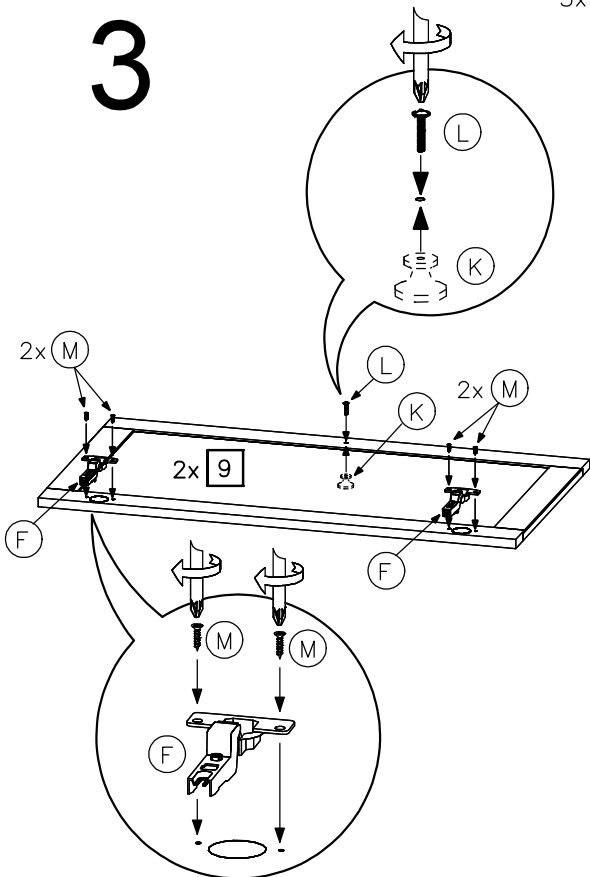
1

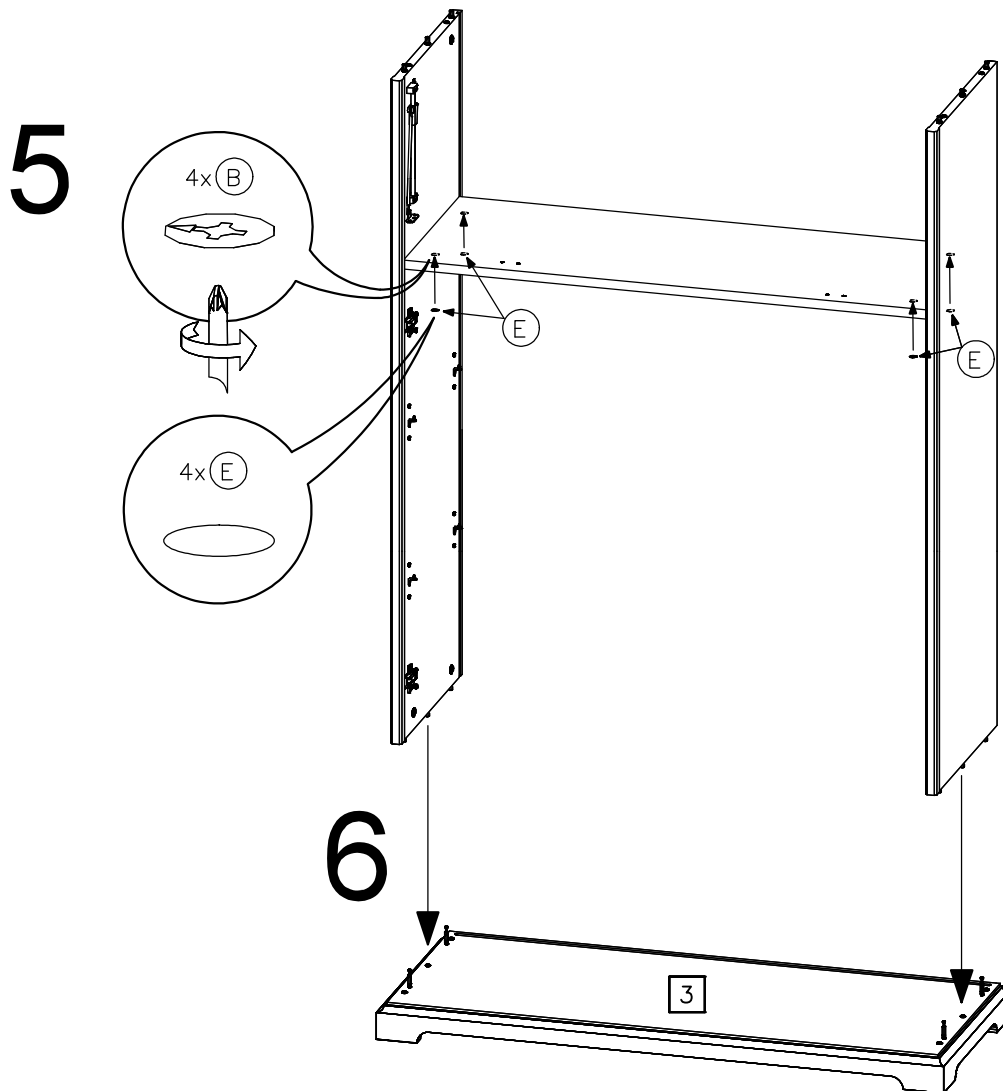
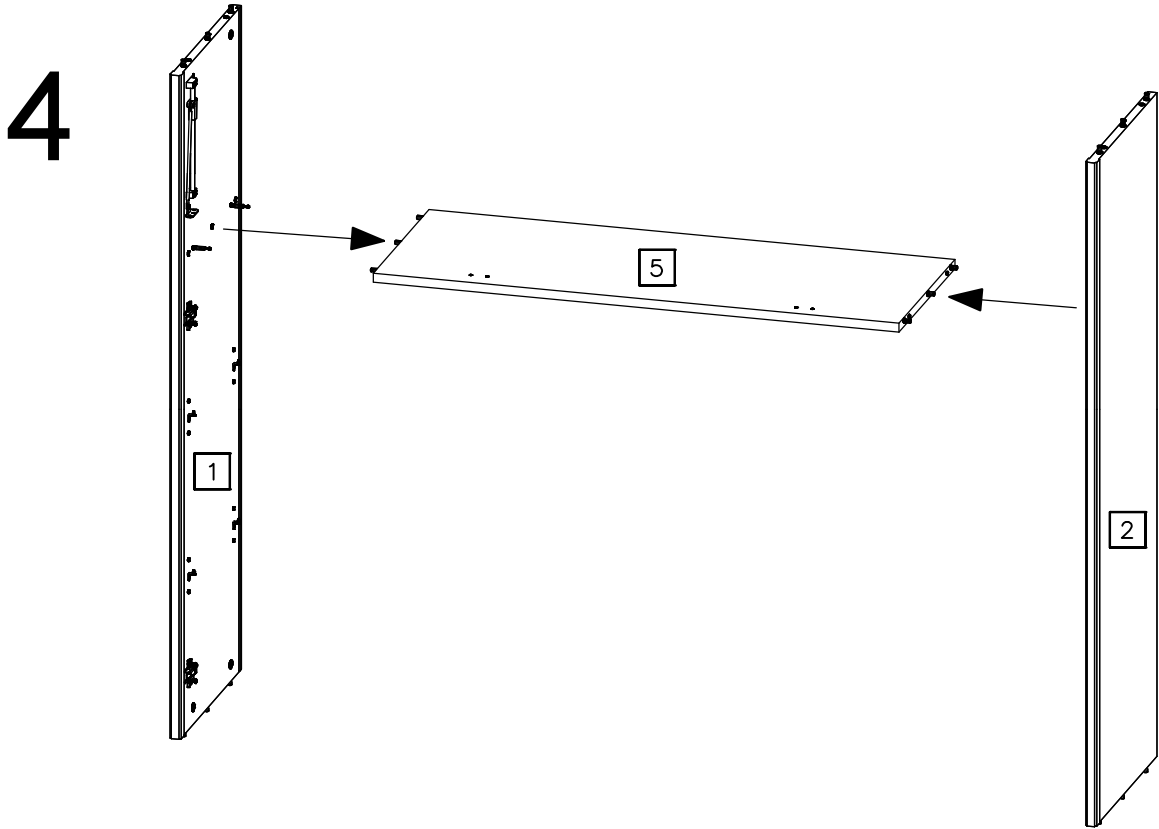


2

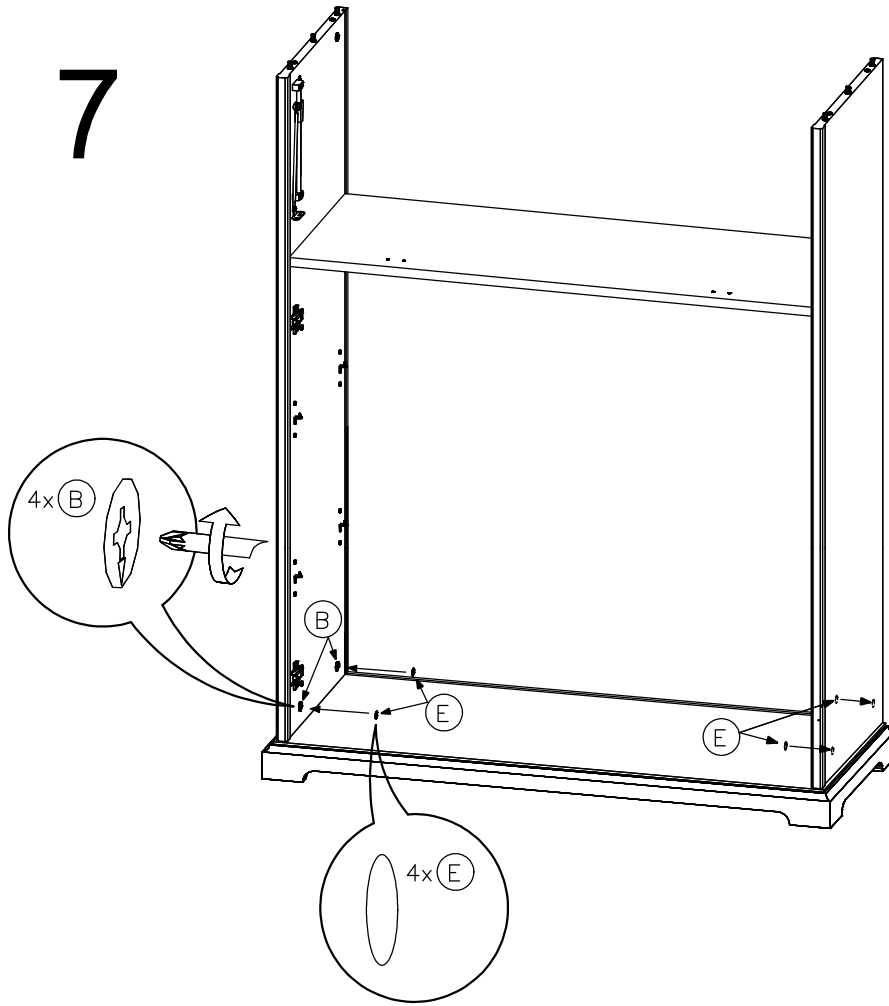


3

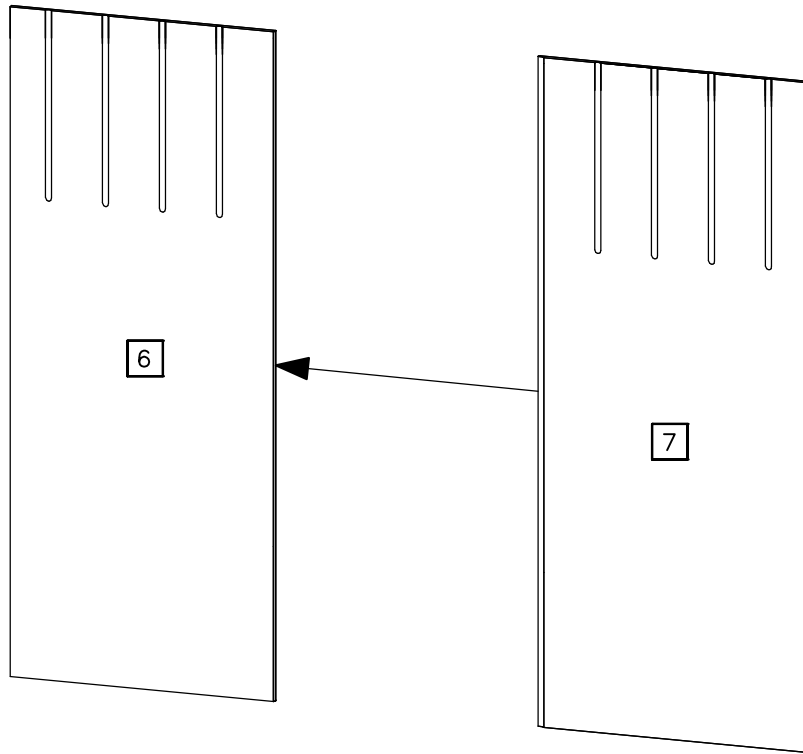




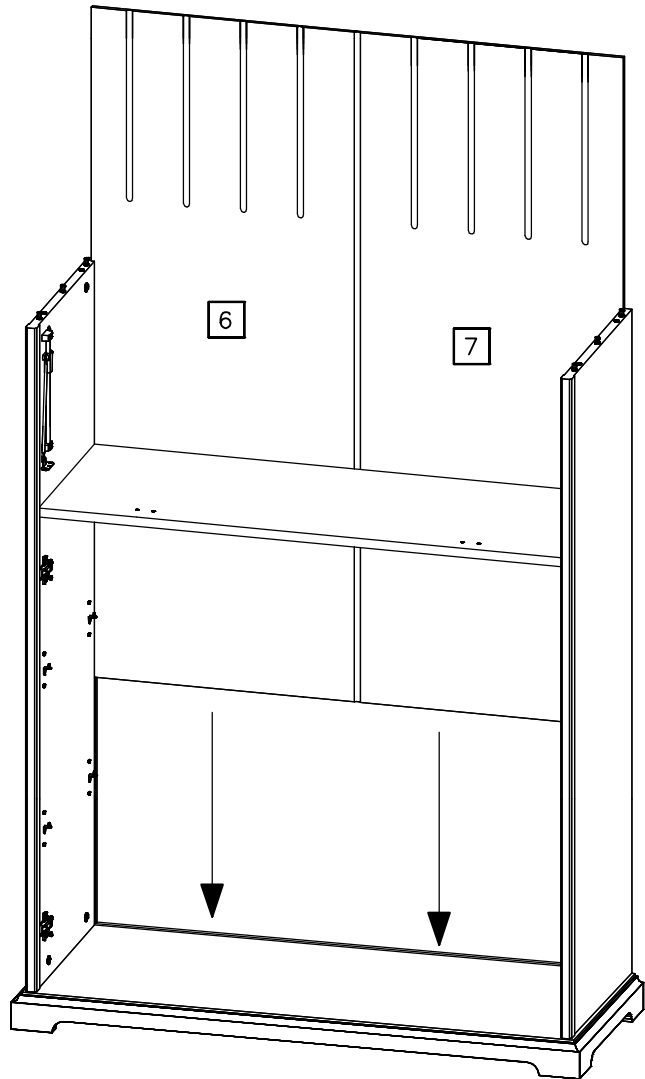
7



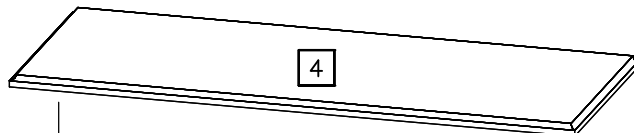
8



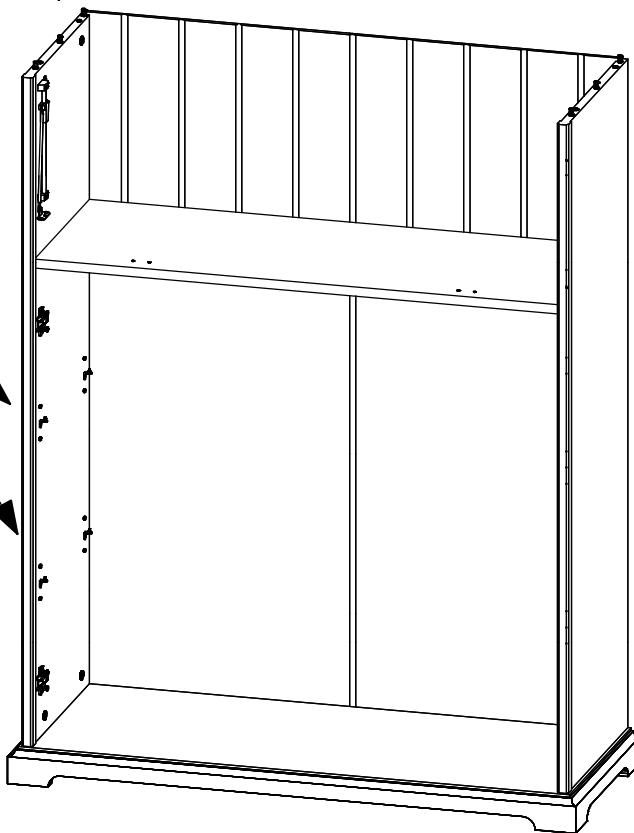
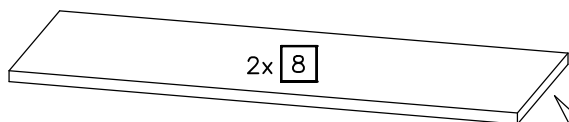
9



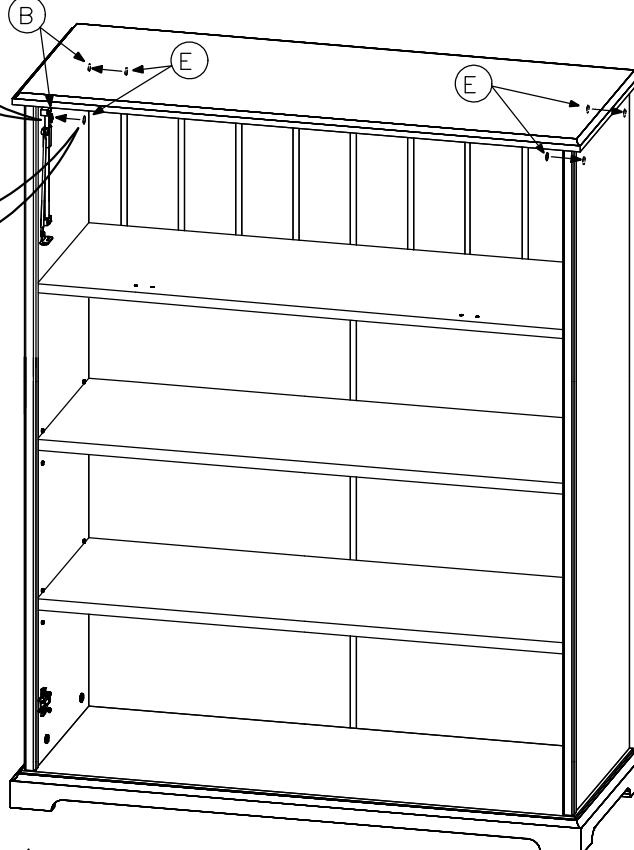
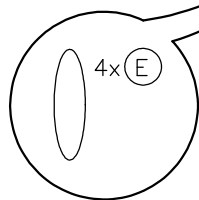
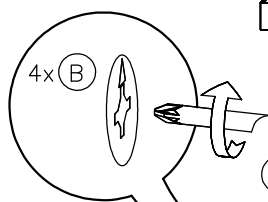
10



11

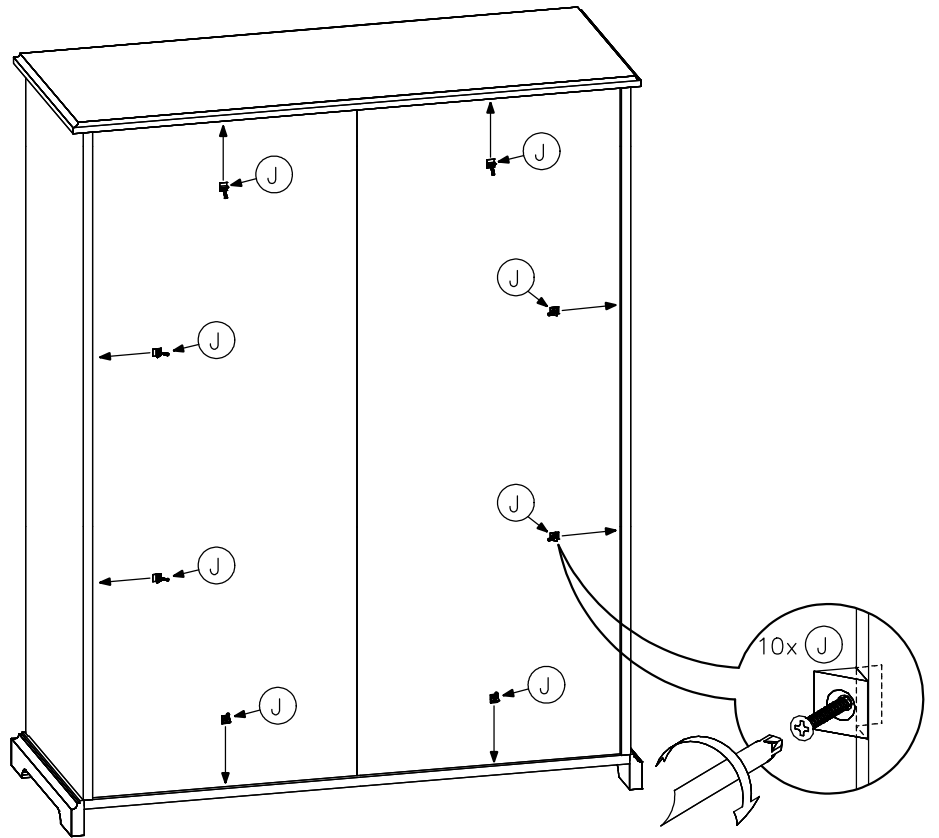


12

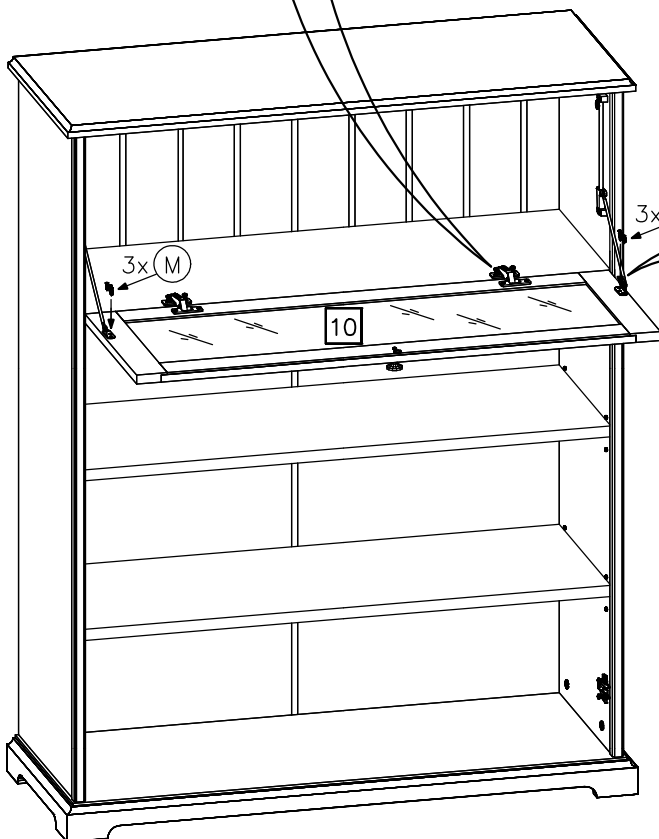
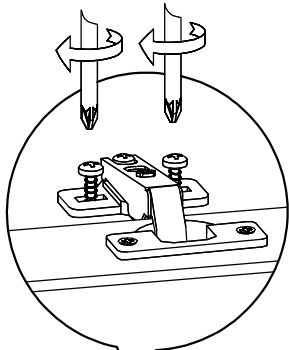




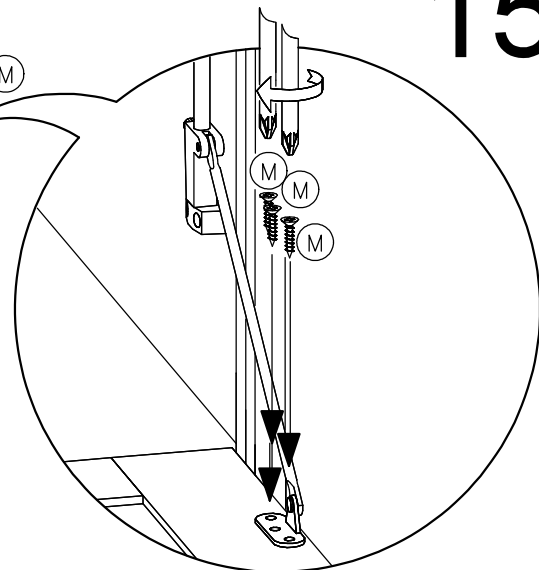
# 13



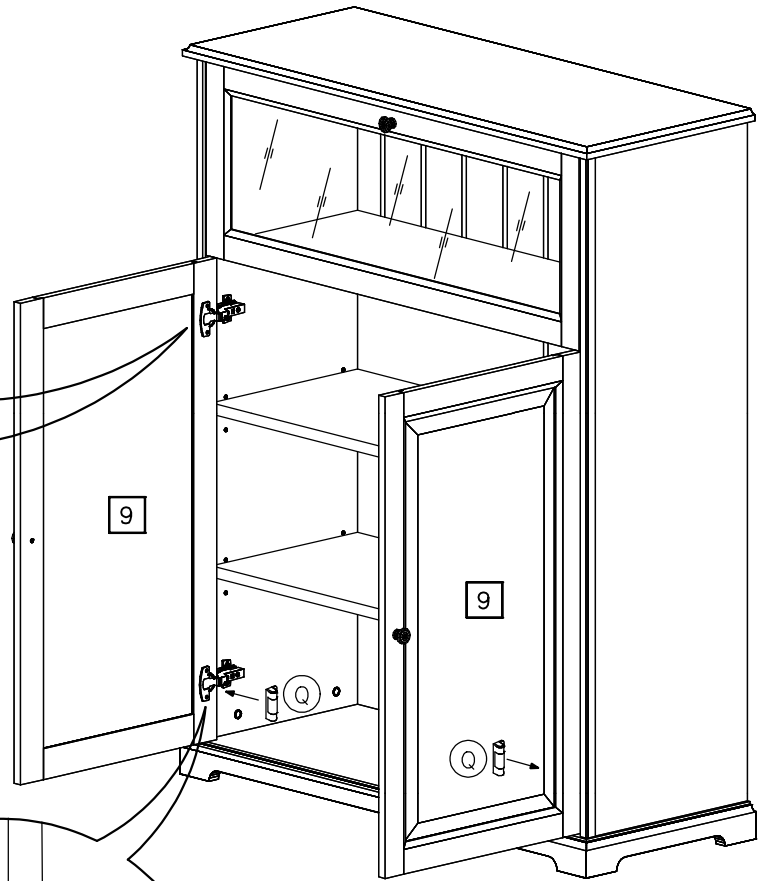
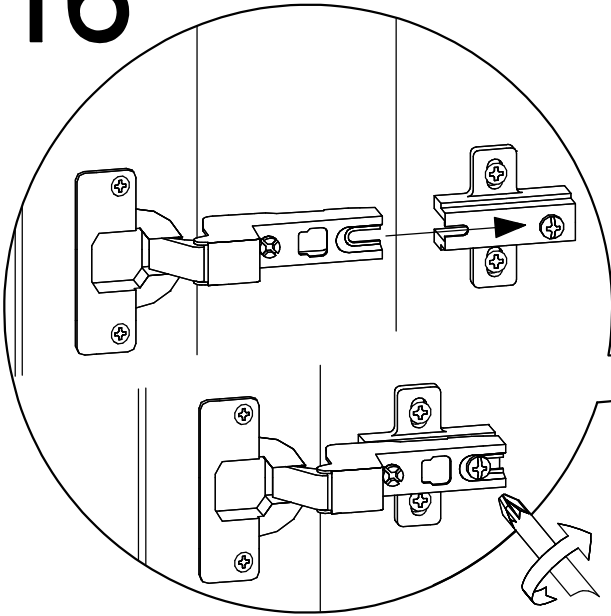
# 14



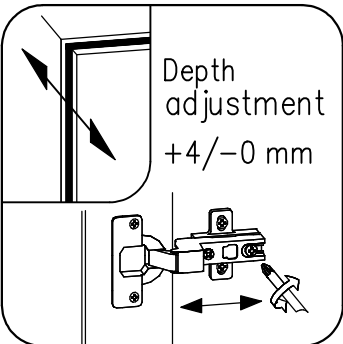
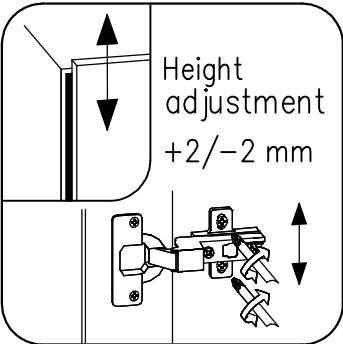
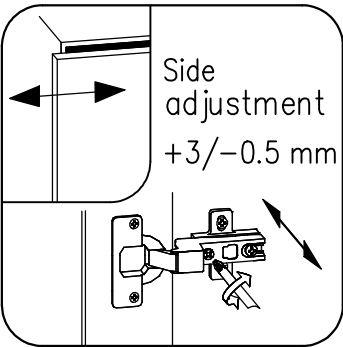
# 15



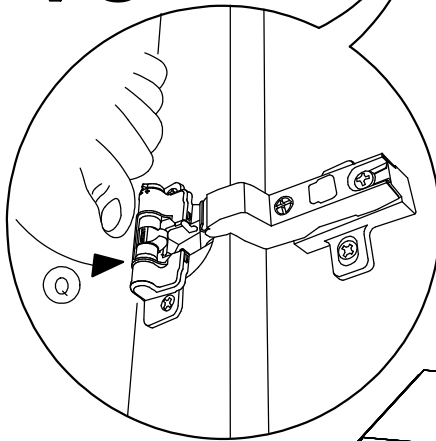
# 16



# 17



# 18



# 19

