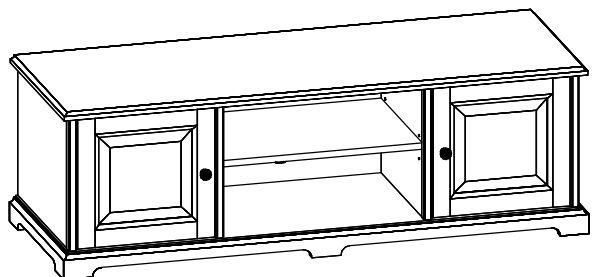
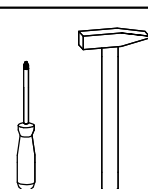
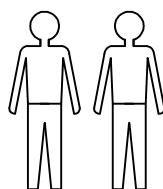




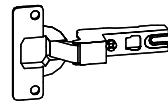
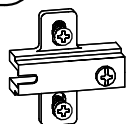
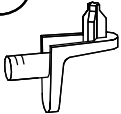






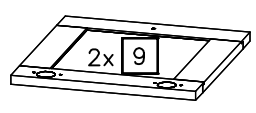
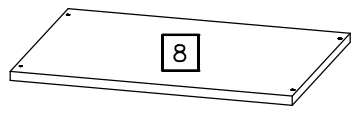
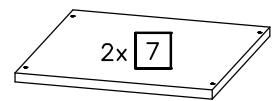
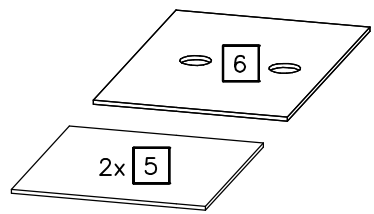
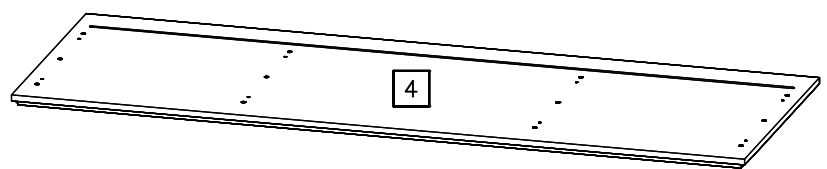
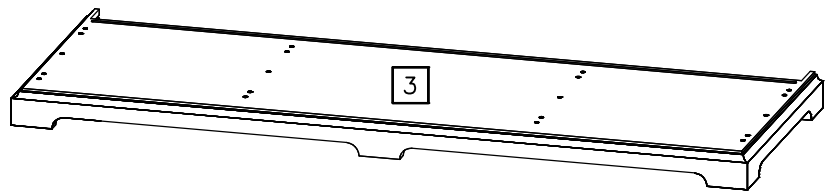
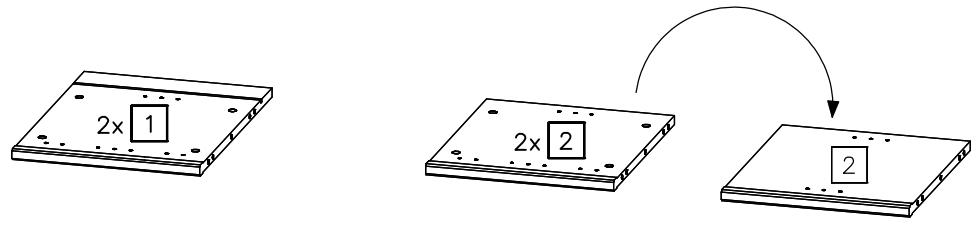


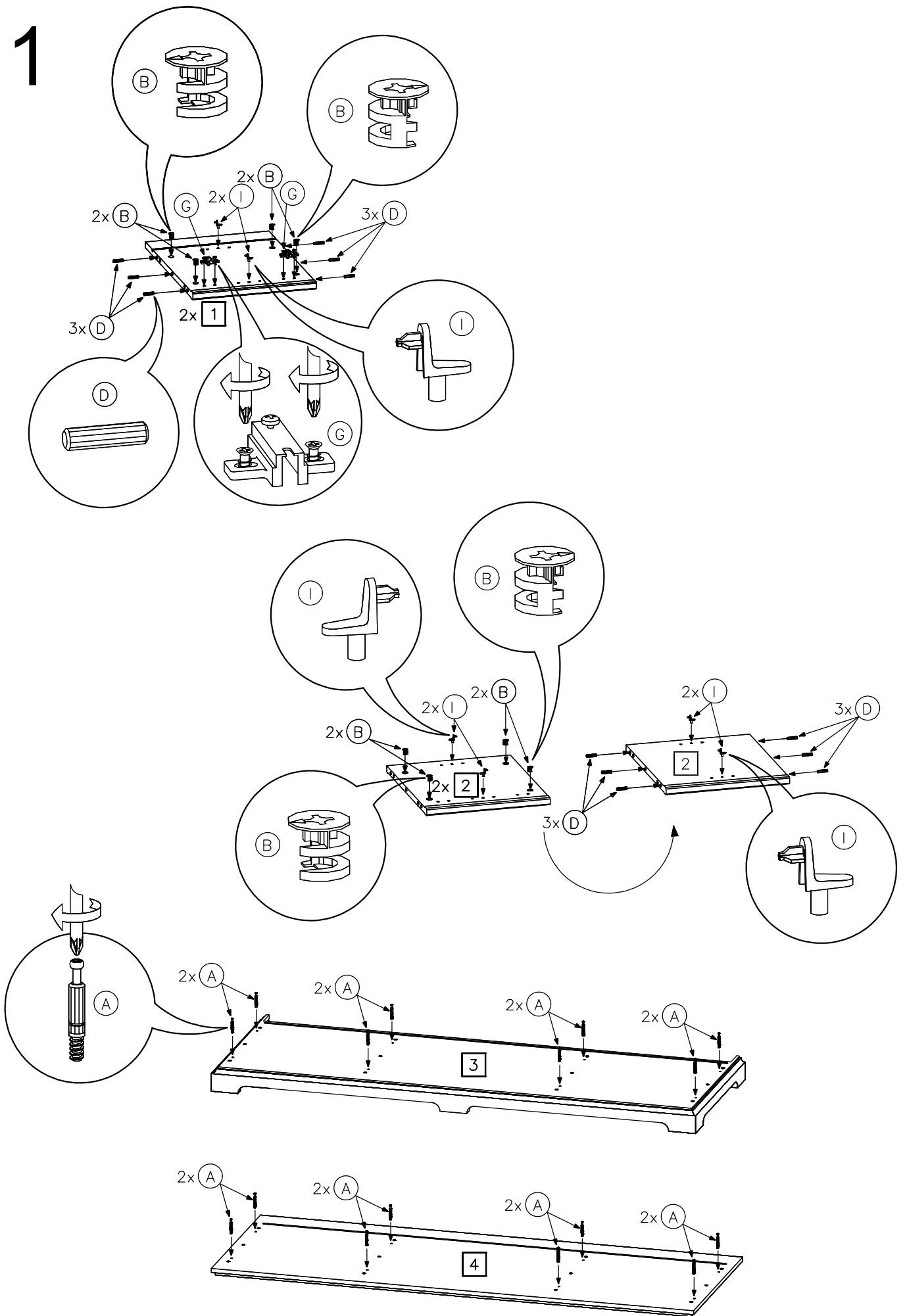
ELLA 07

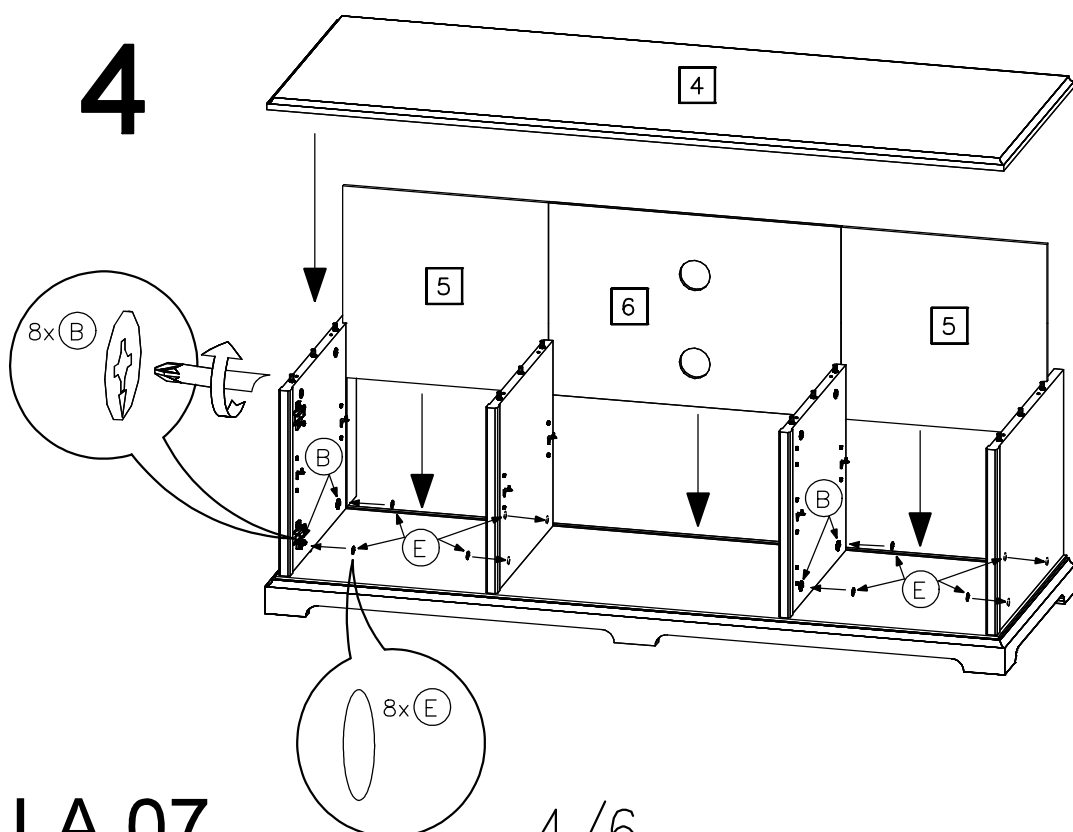
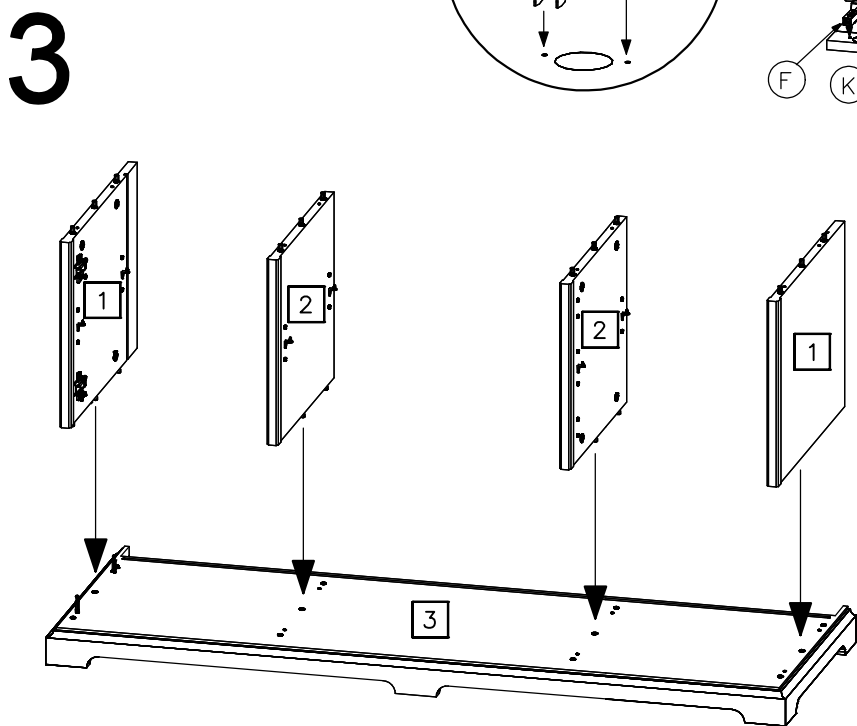
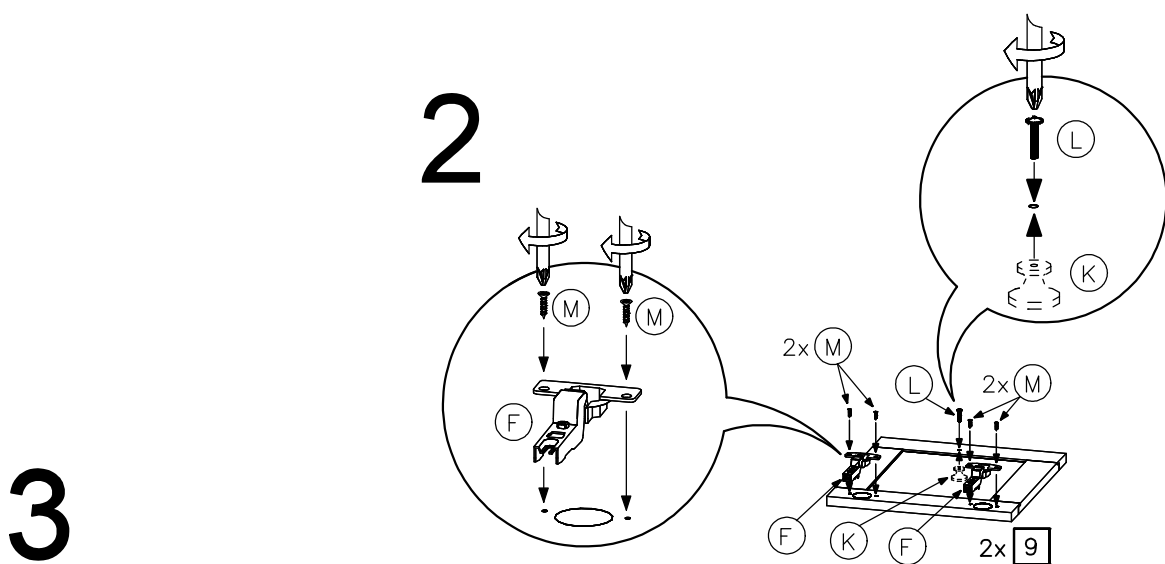


A 16x  ø15	B 16x  ø15	D 24x  ø8x30
E 16x  ø18	F 4x 	G 4x 
I 12x 	K 2x 	L 2x  ø4x24
M 8x  ø3,5x16	R 2x  ø8	U 4x  ø3x25
		V 4x 



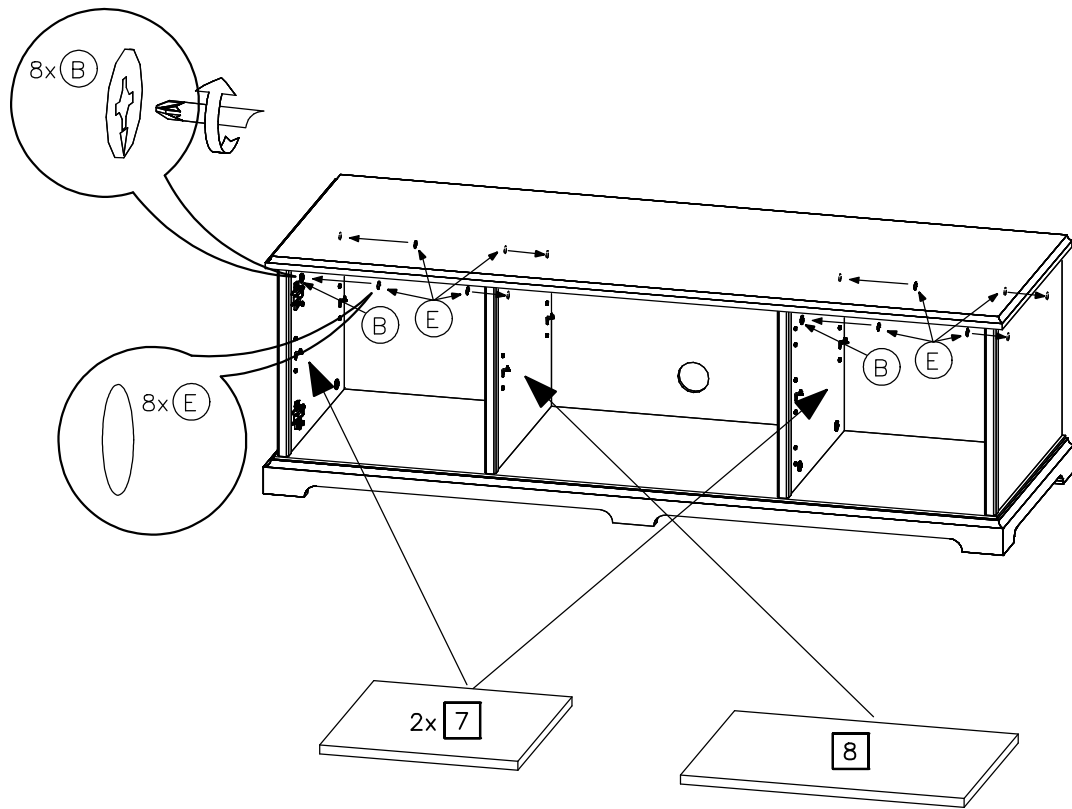
1



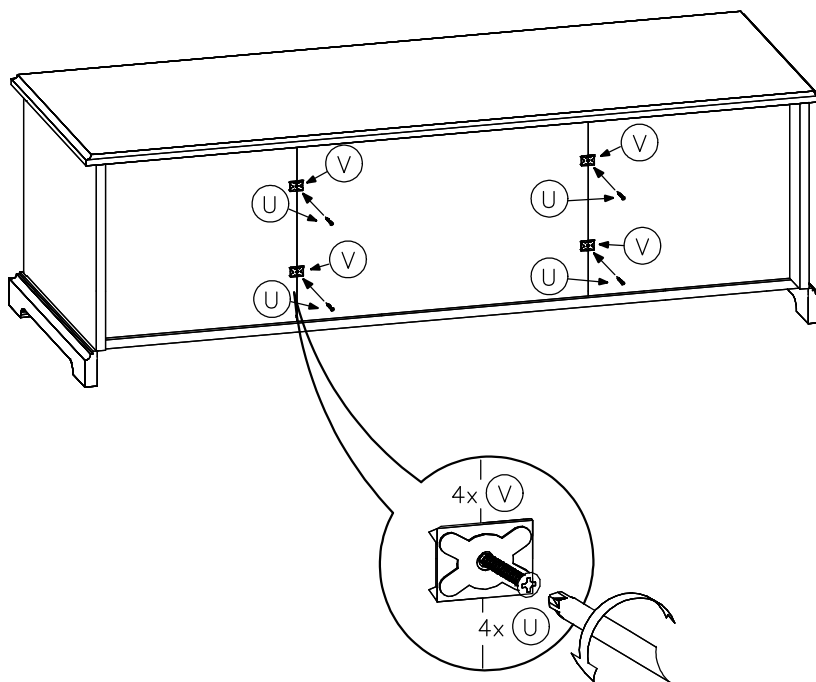


ELLA 07

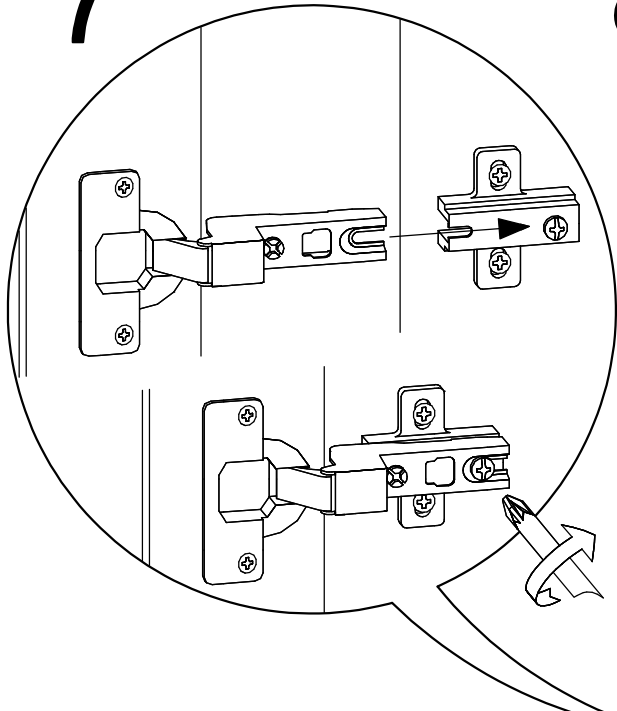
5



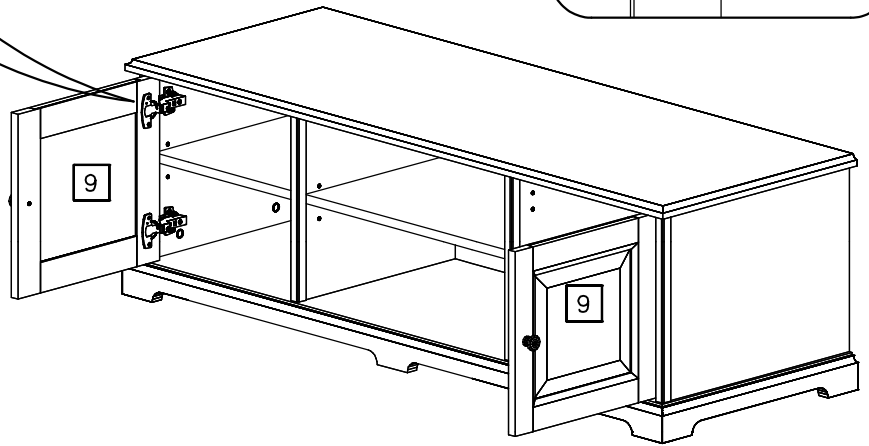
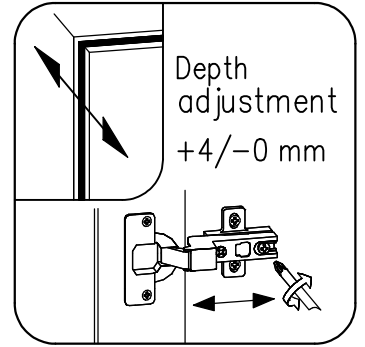
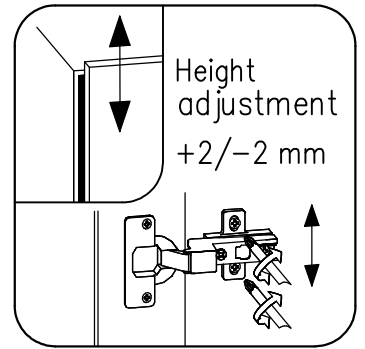
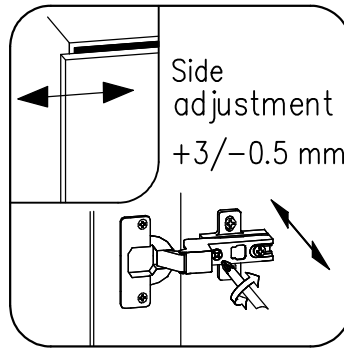
6



7



8



10

