



www.MLMEBLE.pl

GB D CZ SK RUS
assembly instructions / montageanleitung / montážní návod / montážny návod / инструкции по монтажу



INSTRUKCJA MONTAŻU



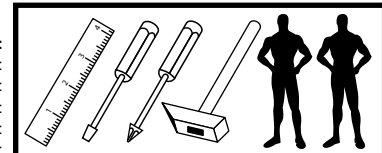
MARINO

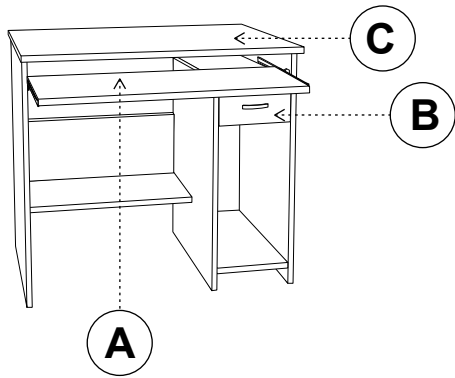
↑75 →82 ↗60

akcesoria / accessories / zubehör / příslušenství / прислушество / аксесуары :

<p>x 14</p> <p>KK 8/30</p>	<p>x 20</p> <p>KT 7/50</p>	<p>x 16</p> <p>ZAK</p>	<p>x 6</p> <p>SG 8/8</p>	<p>x 1</p> <p>kluczyk / key / schlüssel / klíč / ключ / ключ</p>	<p>x 24</p> <p>WT 3,5x16</p>	<p>x 2</p> <p>WT 4x30</p>	<p>x 4</p> <p>WT 4x35</p>
<p>x 2</p> <p>PA L350</p>	<p>x 2</p> <p>PT Ø6</p>	<p>x 1</p> <p>klej / glue / kleber / lepidlo / lepido / клей</p>	<p>x 10</p> <p>GZ 1,4/25</p>	<p>x 1</p> <p>UT L96</p>			

do montażu potrzebne są:
are needed for assembly:
sind erforderlich für die montage:
jsou potřebné pro montáž:
sú potrebné pre montáž:
которые необходимы для сборки:





W pierwszej kolejności przykręć prowadnice.

First, tighten the guides.
Zuerst ziehen Sie die Führer.
Za prvé, utiahnite sprievodcov.
Po prvé, utiahnite sprievodcov.
Во-первых, ужесточить гидов.



Po ustawieniu skontrolować.

After setting to counter.
Wenn Sie eingestellt Zähler.
Po nastavení pultu.
Po nastavení pultu.
После установки в стойки.

