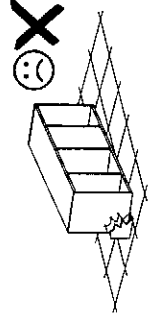
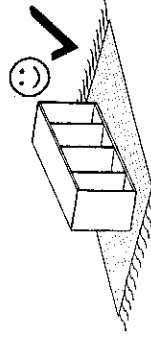
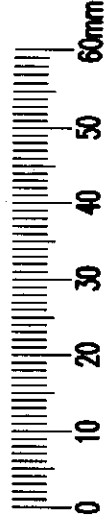
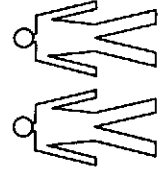
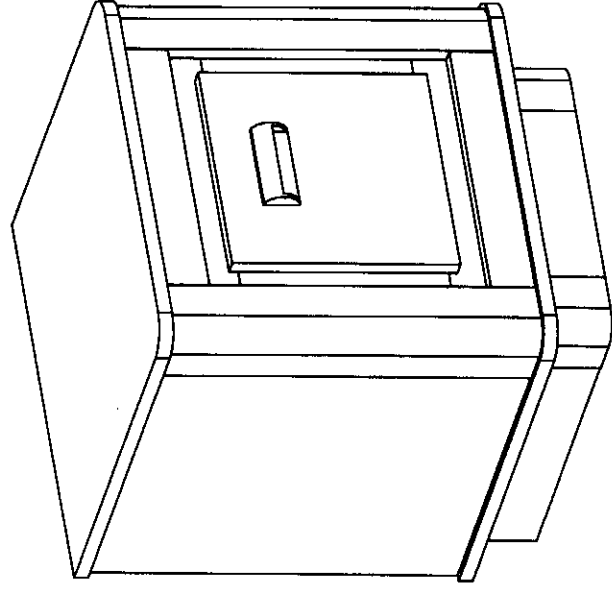
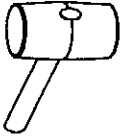


system NEVADA







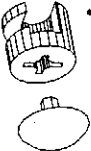
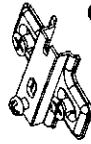
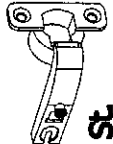


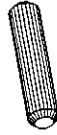



N27



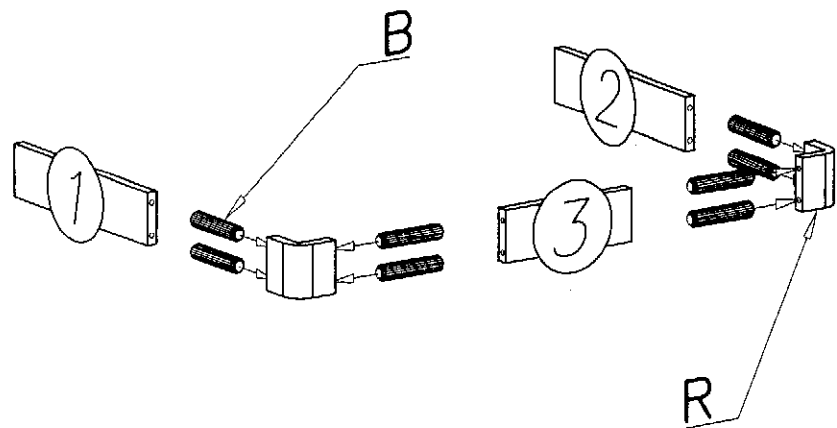
Narzędzia potrzebne do montażu



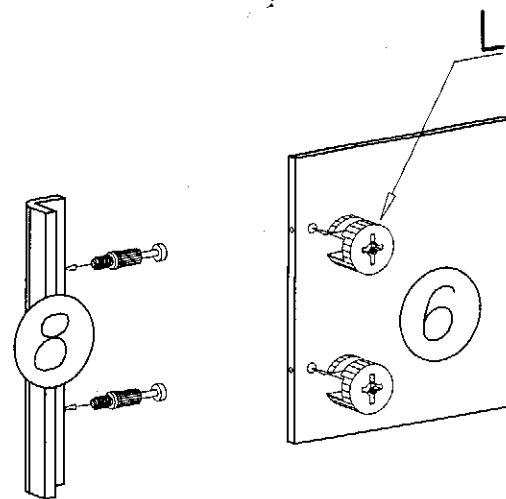
W przypadku reklamacji proszę o podanie numeru pakowacza znajdującego się na kartonie

 <p>A - 2 St. 4 x 30 mm</p>	 <p>U - 1 St.</p>	 <p>N - 4 St.</p>	 <p>R - 2 St.</p>	 <p>W - 8 St.</p>
 <p>G - 4 St. 3,5 x 16 mm</p>	 <p>L - 20 St.</p>	 <p>C - 2 St.</p>	 <p>D - 2 St.</p>	 <p>S - 1 St.</p>
 <p>E - 20 St.</p>	 <p>B - 20 St.</p>	 <p>K - 20 St.</p>	 <p>Z - 1 St.</p>	 <p>P - 8 St. 3,5 x 25 mm</p>

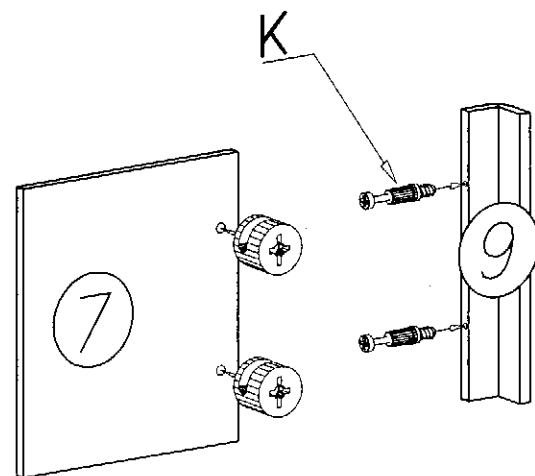
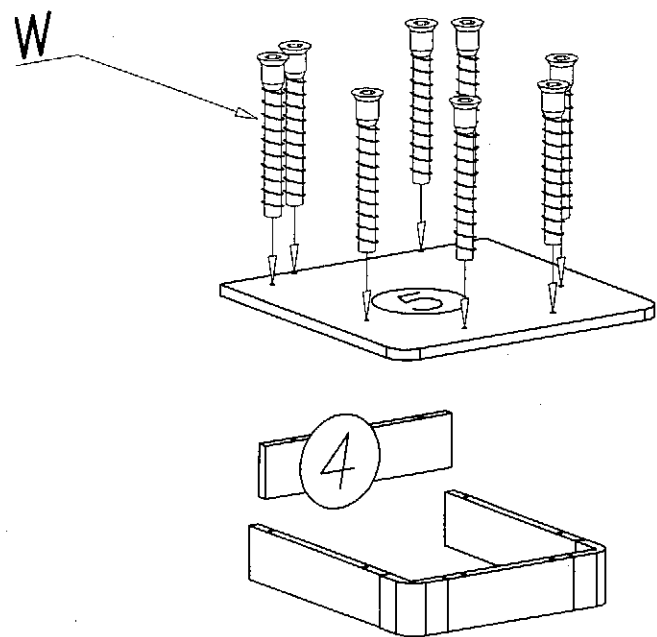
I



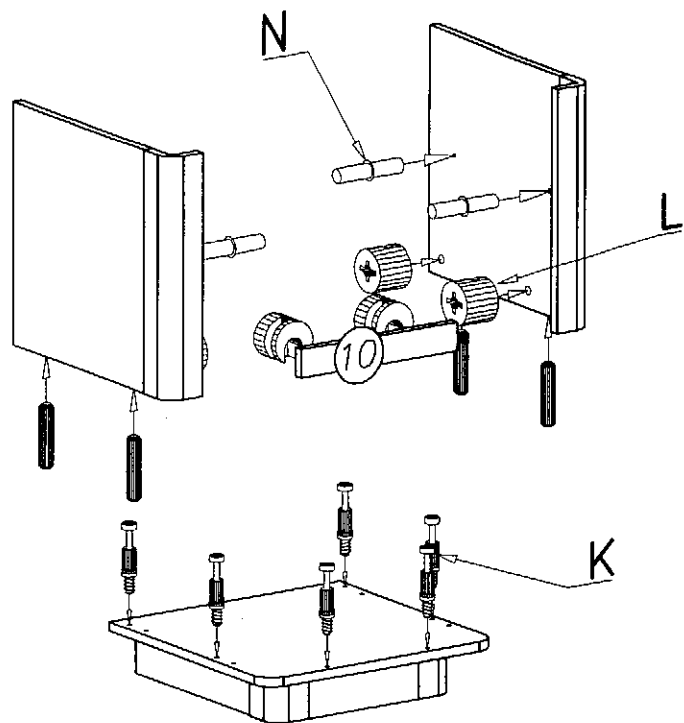
III



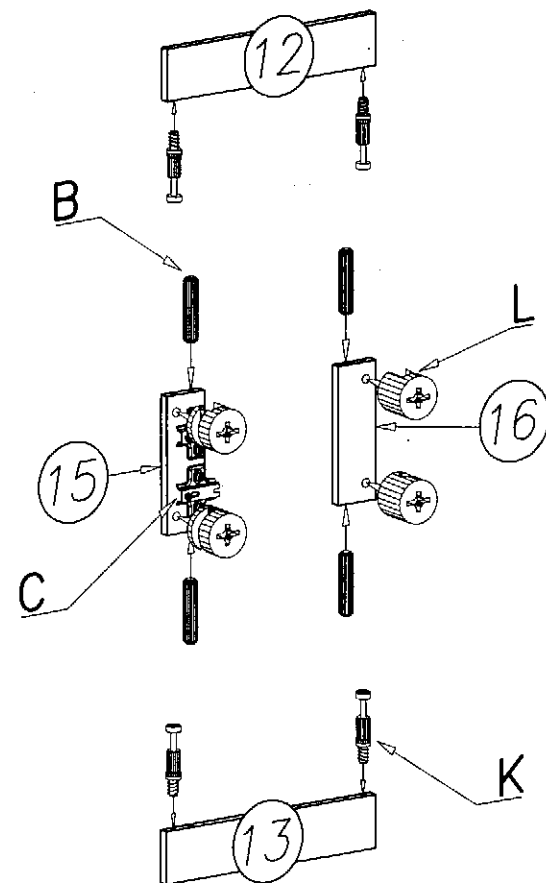
II



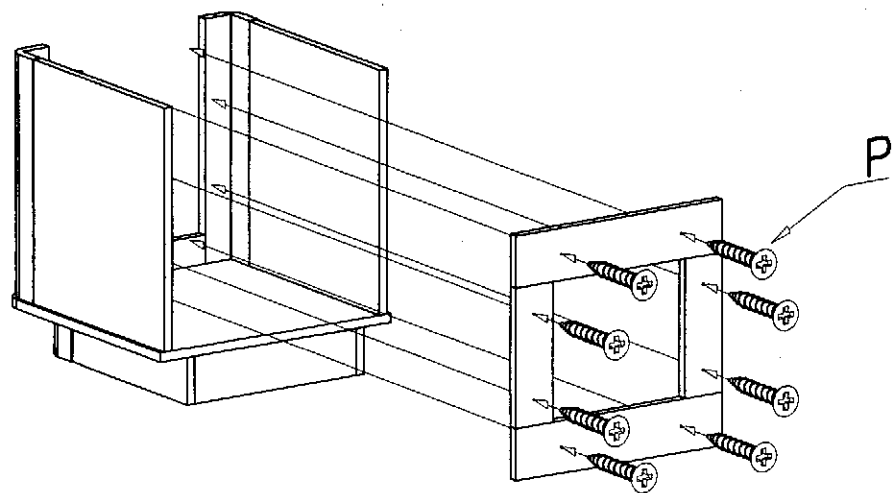
IV



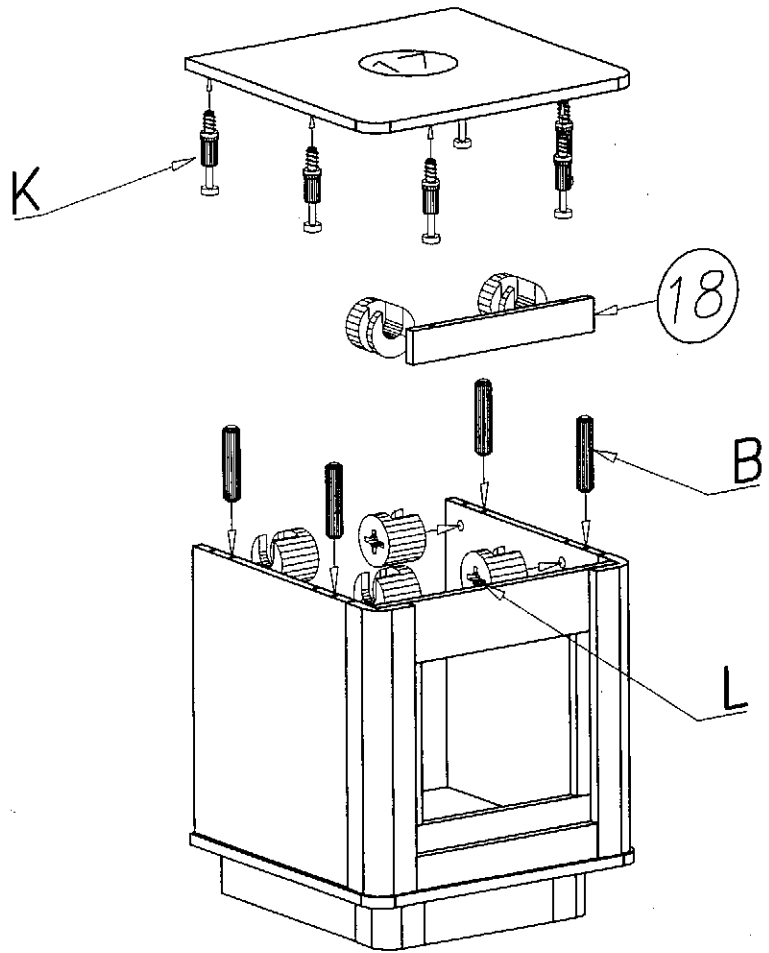
V



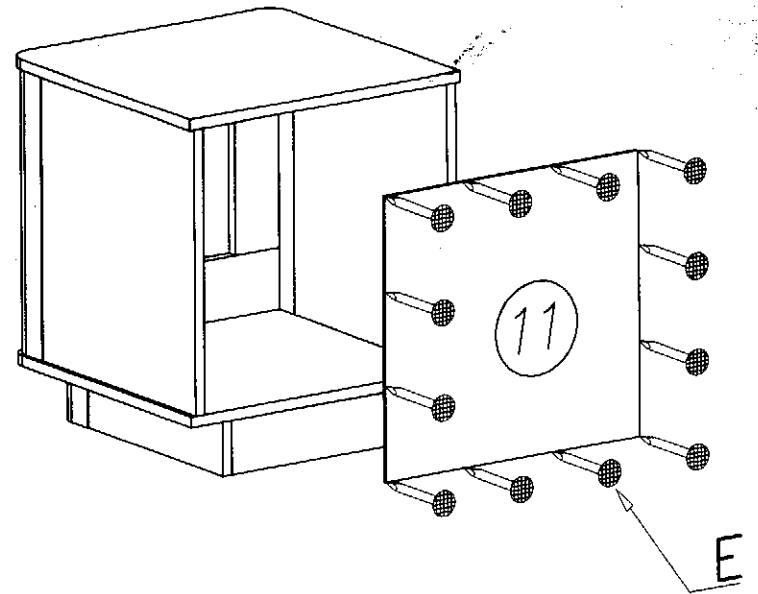
VI



VII



VIII



IX

