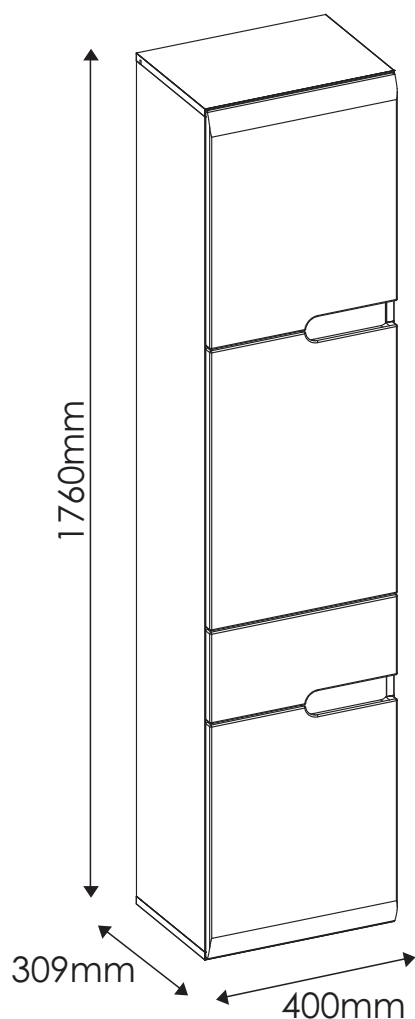


# LINATE

## TYP 155 L - Szafka wisząca lewa 2D1S

Indeks wyrobu: PRO-014-155L01

Data : 17-01-2014



MEBLE *Wójcik*

### Producent:

Wójcik Fabryka Mebli Spółka z o. o.  
ul. Mazurska 45  
82-300 Elbląg  
e-mail: handlowy@meblewojcik.pl


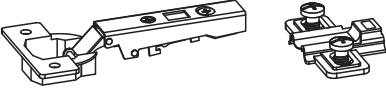


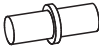







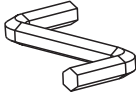

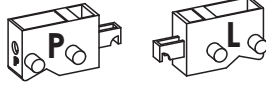
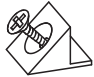
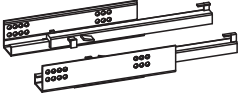
W razie braku lub uszkodzenia jakiegś części najszybszym sposobem złożenia reklamacji jest kontakt z lokalnym dystrybutorem u którego towar został zakupiony.

Do złożenia reklamacji koniecznym będzie podanie następujących danych:

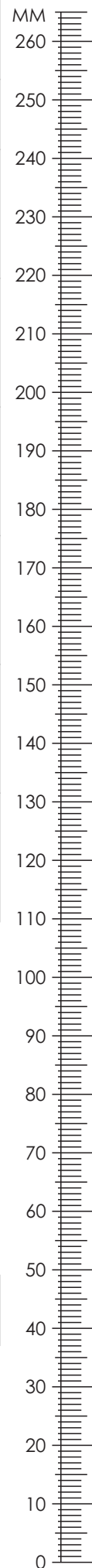
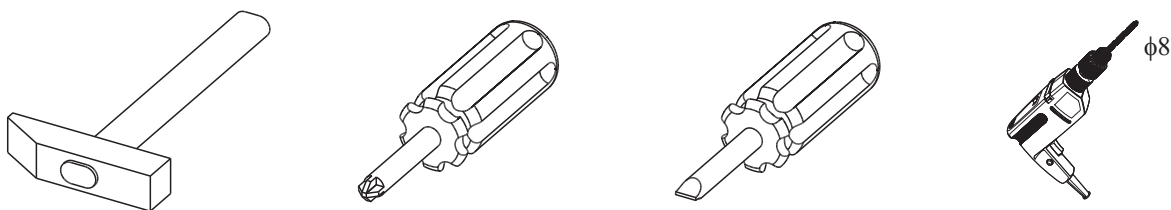
- indeks wyrobu (xxx-xxx-xxxx);
- data instrukcji z pierwszej strony;
- numer elementu lub okucia;
- ilość brakujących elementów lub okuć;
- kolor wyrobu (umieszczony na zewnętrznym opakowaniu wyrobu);
- dowód zakupu wyrobu;
- Twoje dane kontaktowe.

Proszę sprawdzić kompletność okuć przed montażem.  
Upewnij się, że używasz odpowiednie elementy.

## Okucia znajdujące się w paczce.

<p><b>A1</b> 18 szt. Kotek - <math>\varnothing 8 \times 35\text{mm}</math></p> 	<p><b>BC1</b> 5 kpl. Zawias prosty z przewodnikiem</p> 	<p><b>C1</b> 10 szt. Wkręt EURO 4 x 13mm</p> 
<p><b>C2</b> 4 szt. Wkręt EURO 5 x 13mm</p> 	<p><b>D2</b> 12 szt. Podpórka półki</p> 	<p><b>E0a</b> 12 szt. Zaślepka BIAŁA (do E1)</p> 
<p><b>E0b</b> 4 szt. Zaślepka TRUFLA (do E1)</p> 	<p><b>E1</b> 16 szt. Mimośród - <math>\varnothing 15 \times 12\text{mm}</math></p> 	<p><b>F1</b> 16 szt. Trzpień - <math>\varnothing 6 \times 34\text{mm}</math></p> 
<p><b>G0</b> 2 szt. Zaślepka (do G1)</p> 	<p><b>G1</b> 2 szt. Konfirmat - <math>\varnothing 7 \times 50\text{mm}</math></p> 	<p><b>J6</b> 6 szt. Wkręt US 4 x 30mm</p> 
<p><b>M</b> 1 szt. Klucz imbusowy</p> 	<p><b>N1</b> 6 szt. Wkręt US 3 x 16mm</p> 	<p><b>P8a</b> 2 kpl. Zawieszka regulowana</p> 
<p><b>R4</b> 18 szt. Stabilizator ściany tylnej</p> 	<p><b>T14</b> 1 kpl. Prowadnica TANDEM L-260</p> 	<p><b>Uwaga !!!</b> Okucia trzymać z dala od dzieci.</p>

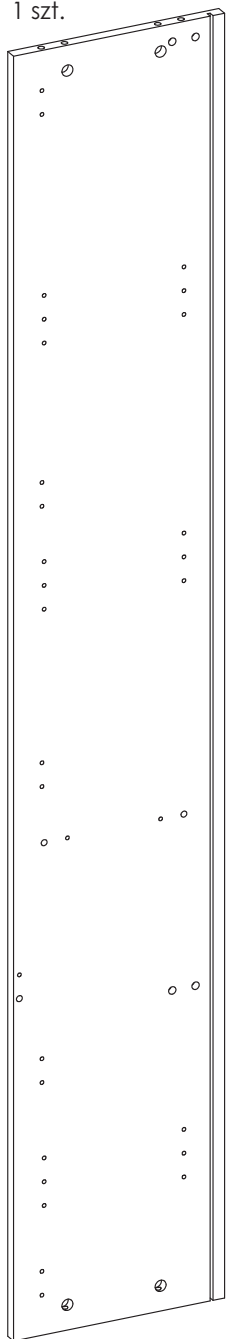
## Potrzebne narzędzia.



# Elementy znajdujące się w paczkach.

**1** Bok lewy

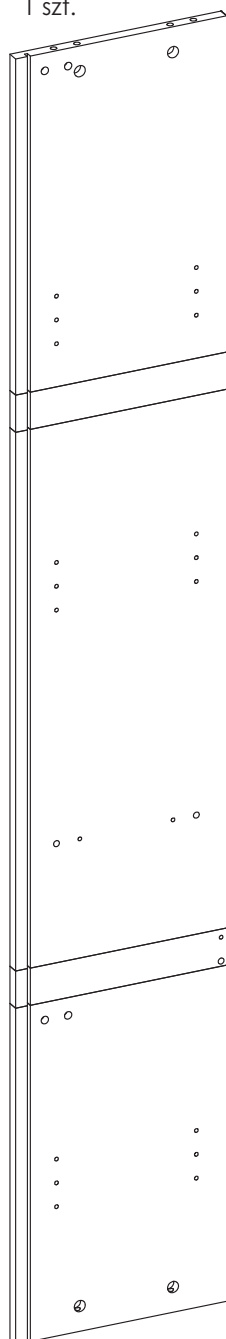
1 szt.



1728 x 290 mm

**2** Bok prawy

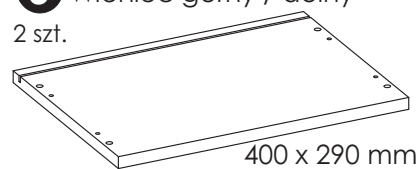
1 szt.



1728 x 290 mm

**3** Wieniec górny / dolny

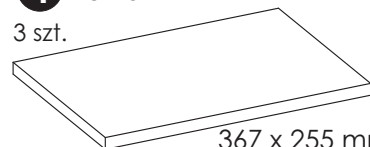
2 szt.



400 x 290 mm

**4** Półka

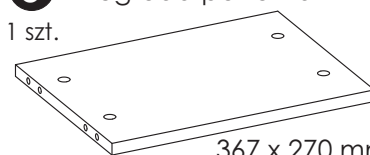
3 szt.



367 x 255 mm

**5** Przegroda pozioma

1 szt.



367 x 270 mm

**6** Listwa ozdobna

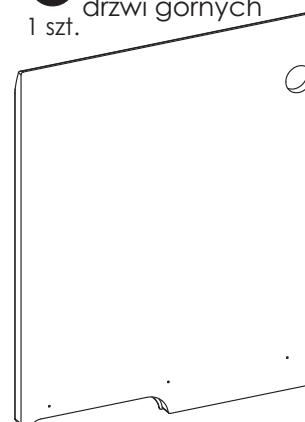
1 szt.



367 x 80 mm

**7** Płycina górna drzwi górnych

1 szt.



396 x 489 mm

**8** Płycina ozdobna

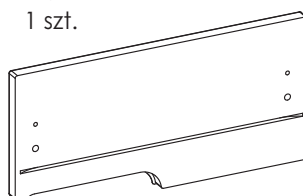
1 szt. drzwi



364 x 100 mm

**10** Front szuflady

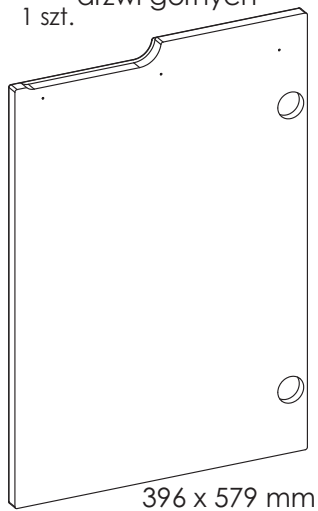
1 szt.



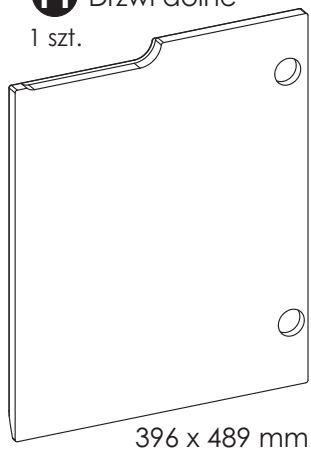
396 x 189 mm

# Elementy znajdujące się w paczkach.

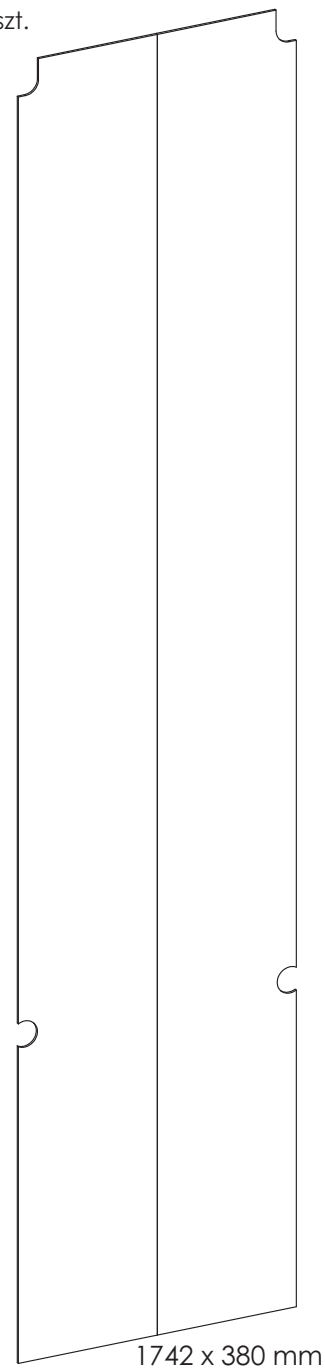
**9** Płycina dolna  
drzwi górnych  
1 szt.



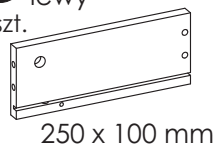
**11** Drzwi dolne  
1 szt.



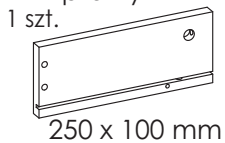
**16** Ściana tylna (klejona)  
1 szt.



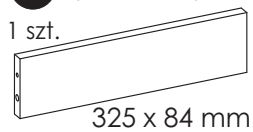
**12** Bok szuflady  
lewy  
1 szt.



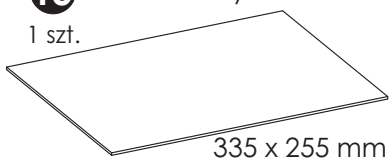
**13** Bok szuflady  
prawy  
1 szt.



**14** Tył szuflady  
1 szt.



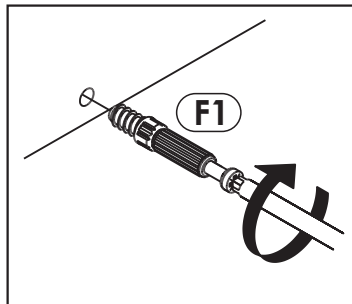
**15** Dno szuflady  
1 szt.



## Zasada mimośrodowego i trzpienia.

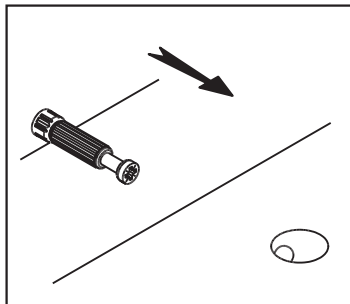
### Krok 1:

Wkręć trzpień w element drewniany.



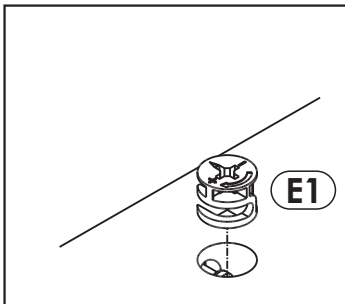
### Krok 2:

Dosun element drewniany z trzpieniem do odpowiadającego mu elementu.



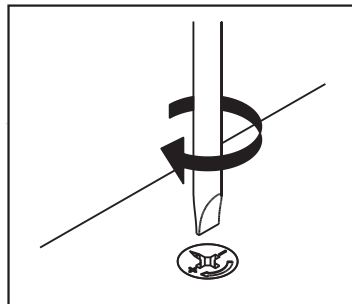
### Krok 3:

Wciśnij mimośród w otwór, w którym wystaje trzpień.



### Krok 4:

Śrubokrętem lub kluczem imbusowym obróć mimośród w prawo.



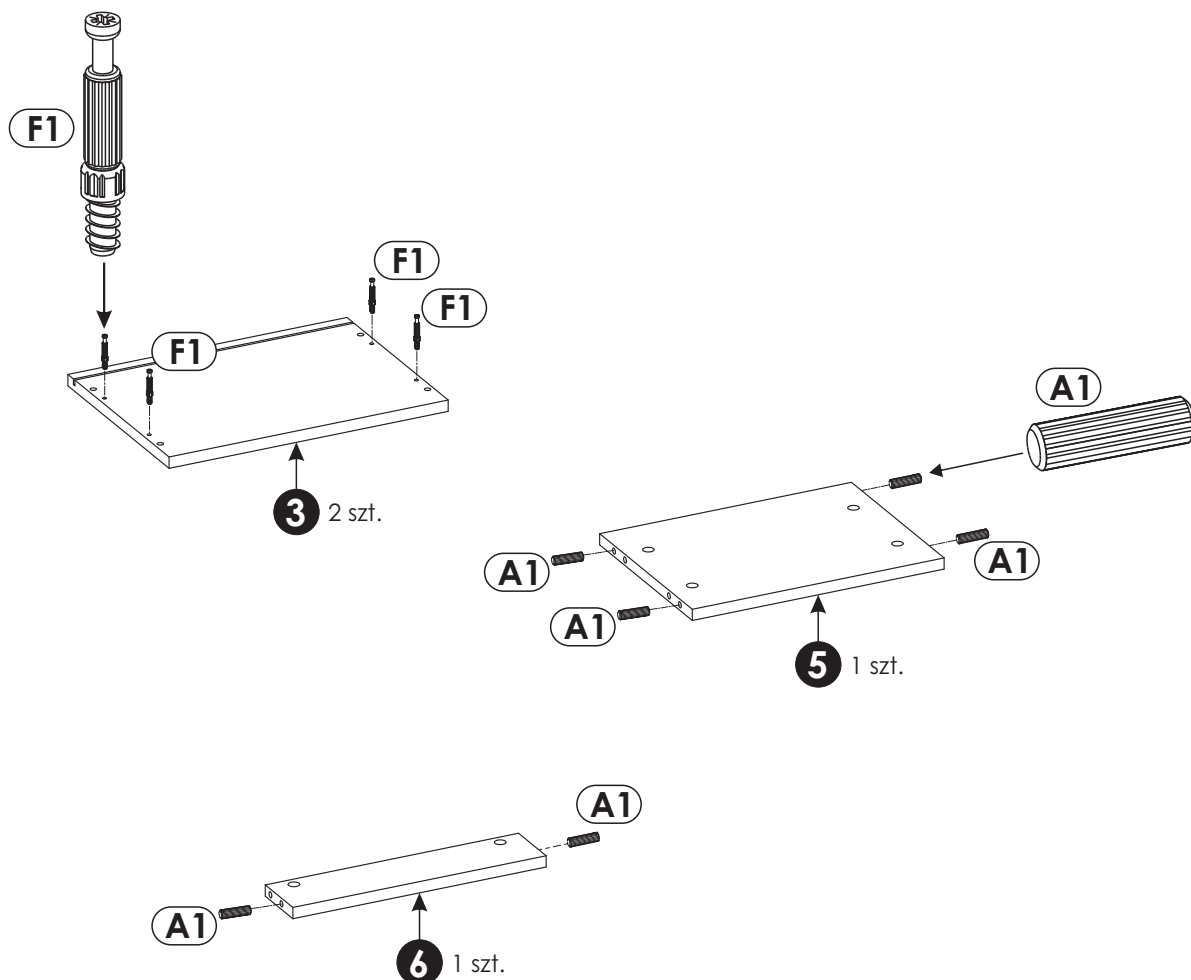
## Schemat składania.



### Uwaga!

Ułóż elementy na czystej i równej powierzchni, aby nie zarysować powierzchni.

Do wieńców „3” przykręć trzpień do mimośrodu „F1”. Następnie w przegrodę poziomą „5” i listwę ozdobną „6” wbij kołki „A1”.

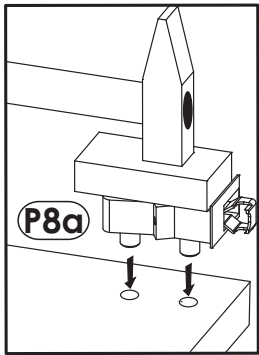


## 2 ▶

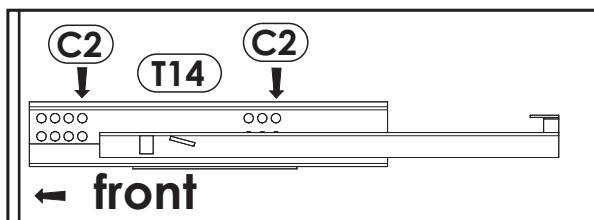
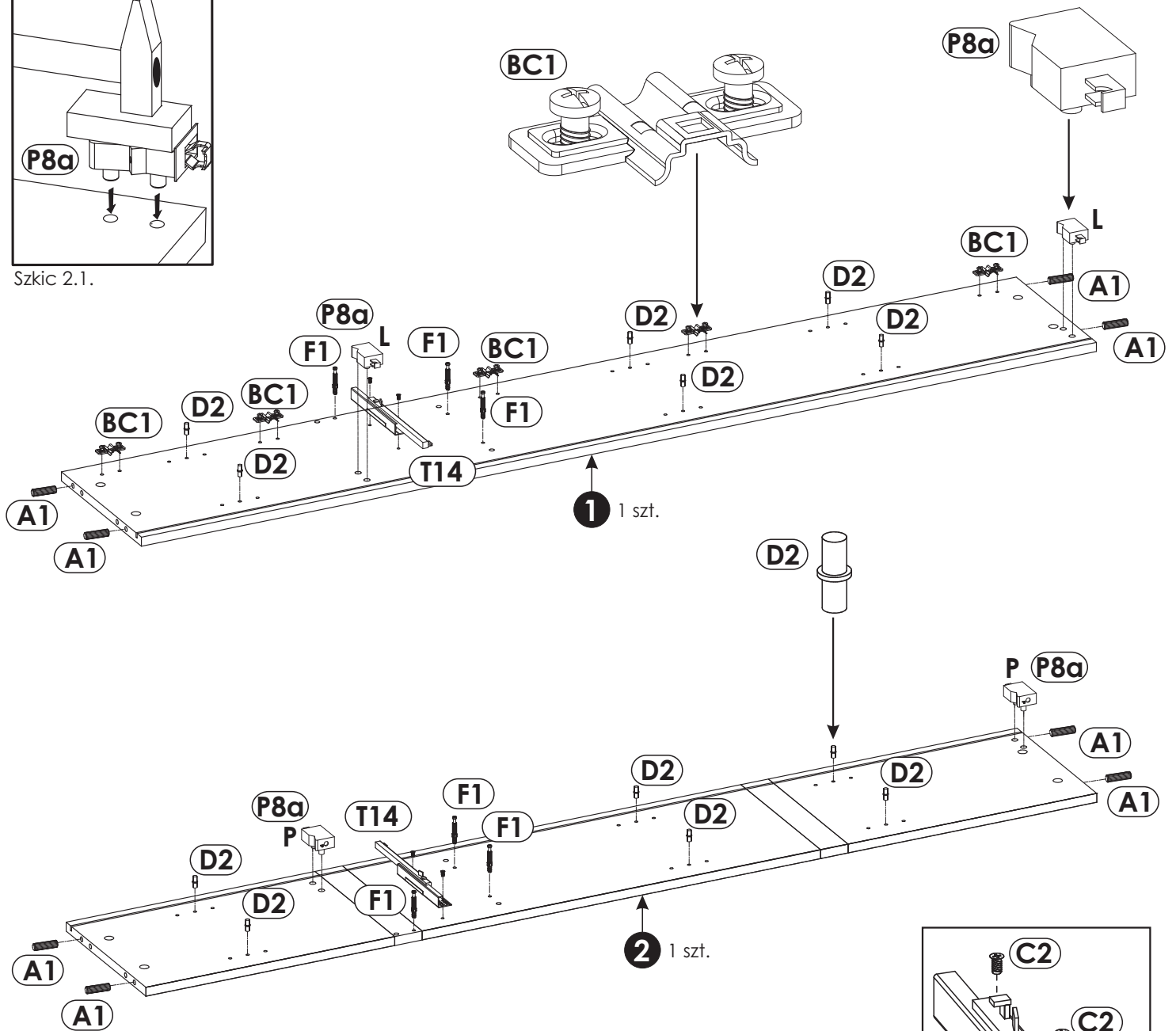
### Uwaga!

Ułóż elementy na czystej i równej powierzchni, aby nie zarysować powierzchni.

W bok lewy „1” i bok prawy „2” wbij kołki „A1”, wciśnij podpórki półki „D2”, przykręć trzpienie do mimośrodowo „F1” oraz zamocuj zawieszki „P8a” (szkic 2.1). Za pomocą wkrętów „C2” przykręć do boku lewego „1” i „2” prawego prowadnicę TANDEM „T14” (szkic 2.2). Zamocuj prowadniki „BC1” do boku lewego „1”.



Szkic 2.1.



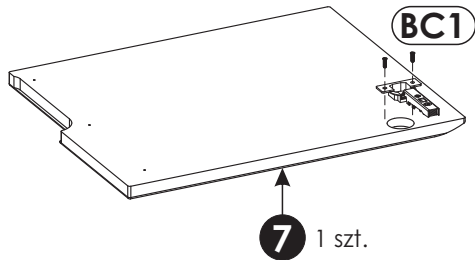
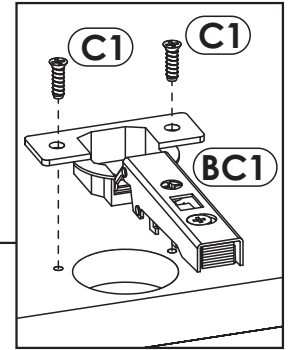
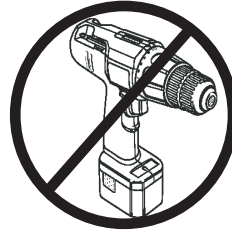
Szkic 2.2.

### 3 ▶

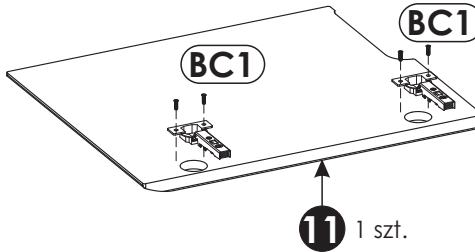
#### Uwaga!

Ułóż elementy na czystej i równej powierzchni, aby nie zarysować powierzchni.

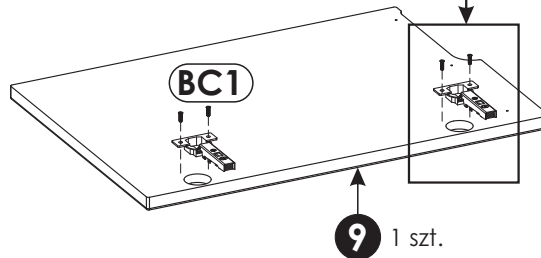
Zawiasy „BC1” przykręć do płytki górnej drzwi górnych „7”, płytki dolnej drzwi górnych „9” i drzwi dolnych „11” za pomocą wkrętów „C1”.



7 1 szt.



11 1 szt.



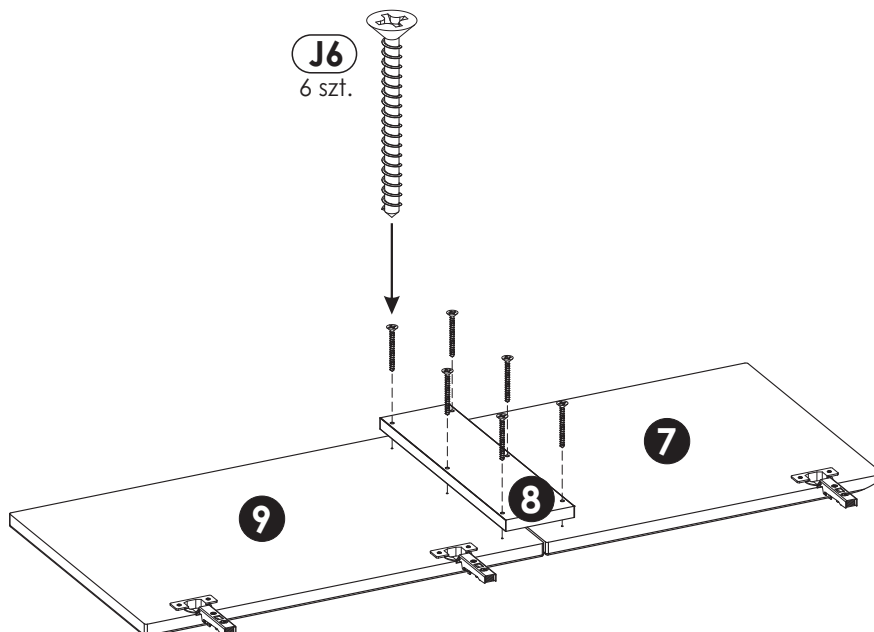
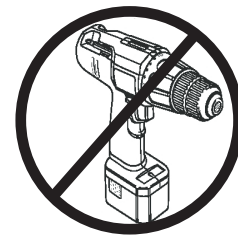
9 1 szt.

### 4 ▶

#### Uwaga!

Ułóż elementy na czystej i równej powierzchni, aby nie zarysować powierzchni.

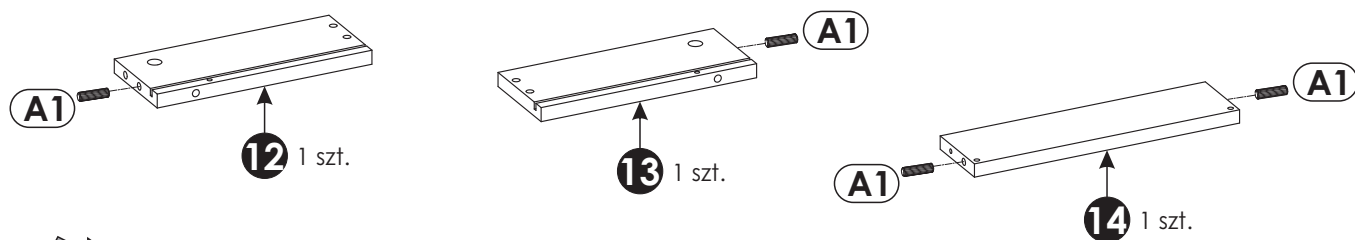
Przykręć płytkę ozdobną drzwi „8” do płytki górnej drzwi górnych „7” i płytki dolnej drzwi górnych „9” za pomocą wkrętów „J6”.



J6  
6 szt.

# 5 ▶

Wbij kołki drewniane "A1" w elementy szuflad.

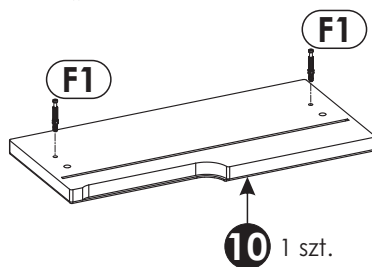


# 6 ▶

### Uwaga!

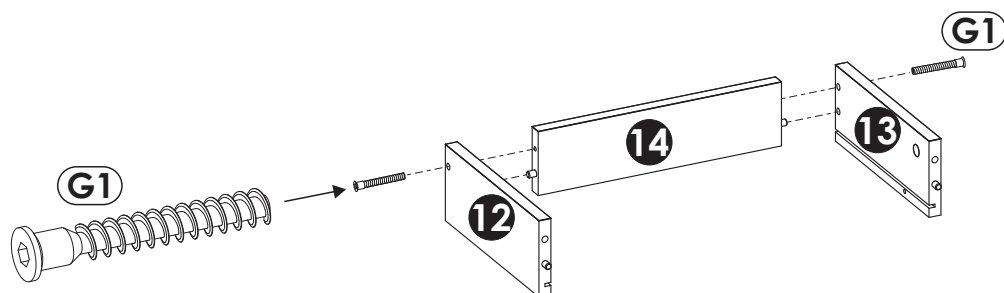
Ułóż elementy na czystej i równej powierzchni, aby nie zarysować frontu szuflady.

W front szuflady „10” przykręć trzpienie mimośrodów „F1”.



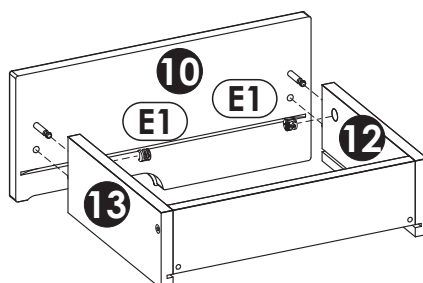
# 7 ▶

Skręć boki szuflad „12” i „13” z tyłem szuflady „14” za pomocą konfirmatów „G1”.  
Do przykręcania użyj kluczyka imbusowego „M”.



# 8 ▶

Przykręć front szuflady „10” do boków za pomocą mimośrów „E1”.  
Schemat montażu patrz strona 5.

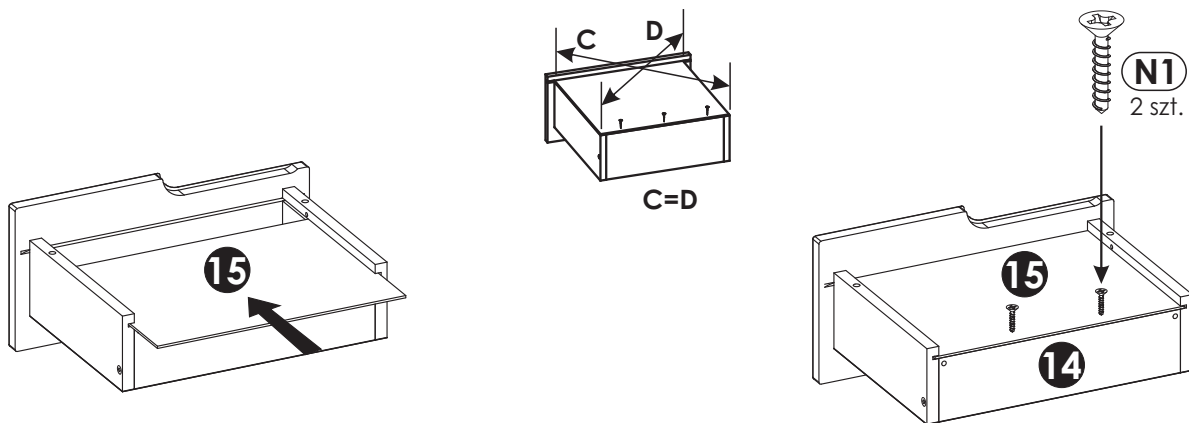






Wsuń dno szuflady „15”. Przed przybiciem dna szuflady sprawdź przekątną  $C=D$ .

Przykręć wkręty „N1” przez dno szuflady do tyłu szuflady „14”.



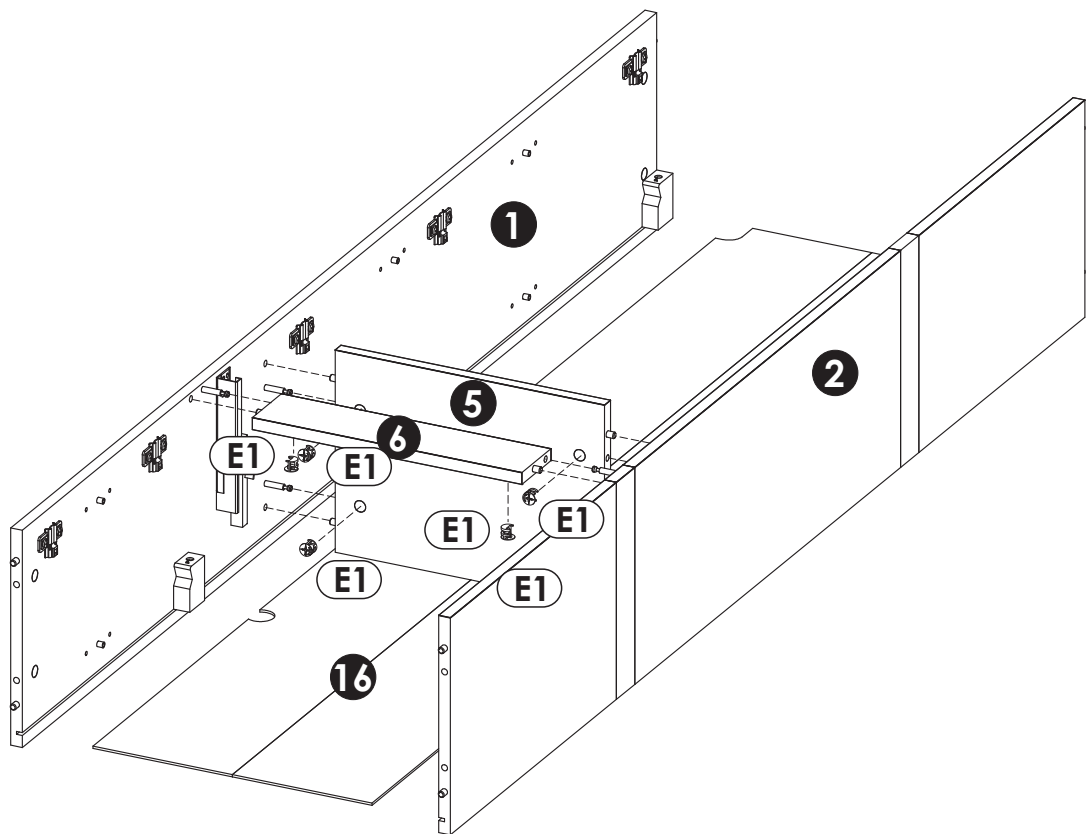
Ułóż elementy wg szkicu.

**Uwaga!**

Elementy ułóż na równej czystej powierzchni, aby nie uszkodzić krawędzi.

W podcięcie znajdujące się w boku „1” włóż ścianę tylną „16” i połącz bok lewy „1” z listwą ozdobną „6” i przegrodą poziomą „5” za pomocą 3 szt. mimośrodków „E1” (schemat montażu mimośrodów patrz strona 5).

Następnie w podcięcie znajdujące się w boku „2” włóż ścianę tylną „16” i połącz bok prawy „2” z listwą ozdobną „6” i przegrodą poziomą „5” za pomocą 3 szt. mimośrodków „E1”.

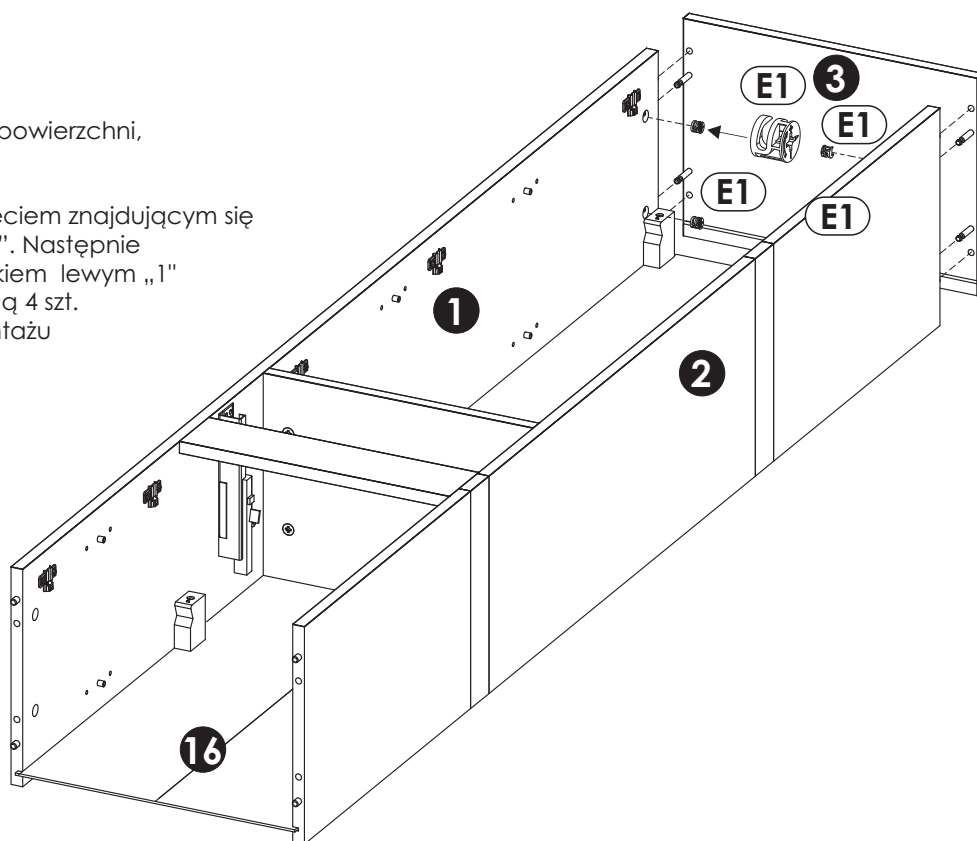


# 11 ▶

## Uwaga!

Elementy ułóż na równej czystej powierzchni, aby nie uszkodzić krawędzi.

Połącz wieniec górny „3” podcięciem znajdującym się w części tylnej z ścianą tylną „16”. Następnie połącz wieniec górnym „3” z bokiem lewym „1” i bokiem prawym „2” za pomocą 4 szt. mimośrodków „E1” (schemat montażu mimośrodu patrz strona 5).

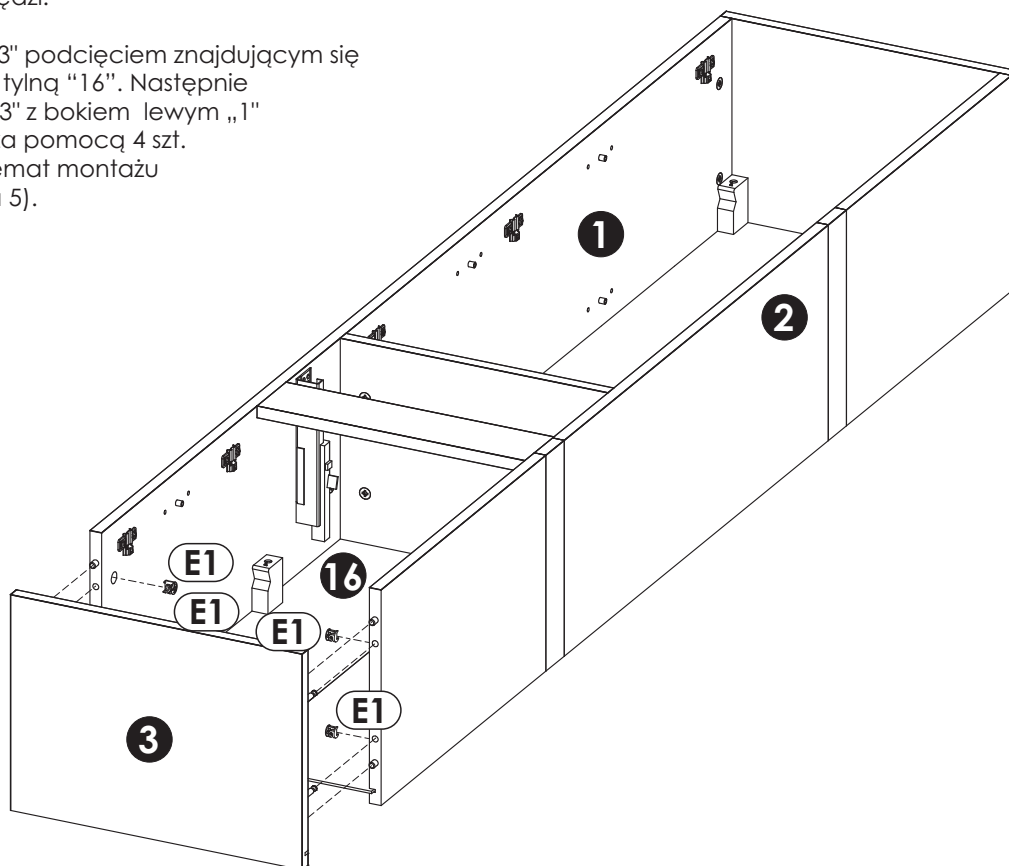


# 12 ▶

## Uwaga!

Elementy ułóż na równej czystej powierzchni, aby nie uszkodzić krawędzi.

Połącz wieniec dolny „3” podcięciem znajdującym się w części tylnej z ścianą tylną „16”. Następnie połącz wieniec dolny „3” z bokiem lewym „1” i bokiem prawym „2” za pomocą 4 szt. mimośrodków „E1” (schemat montażu mimośrodu patrz strona 5).



# 13 ▶

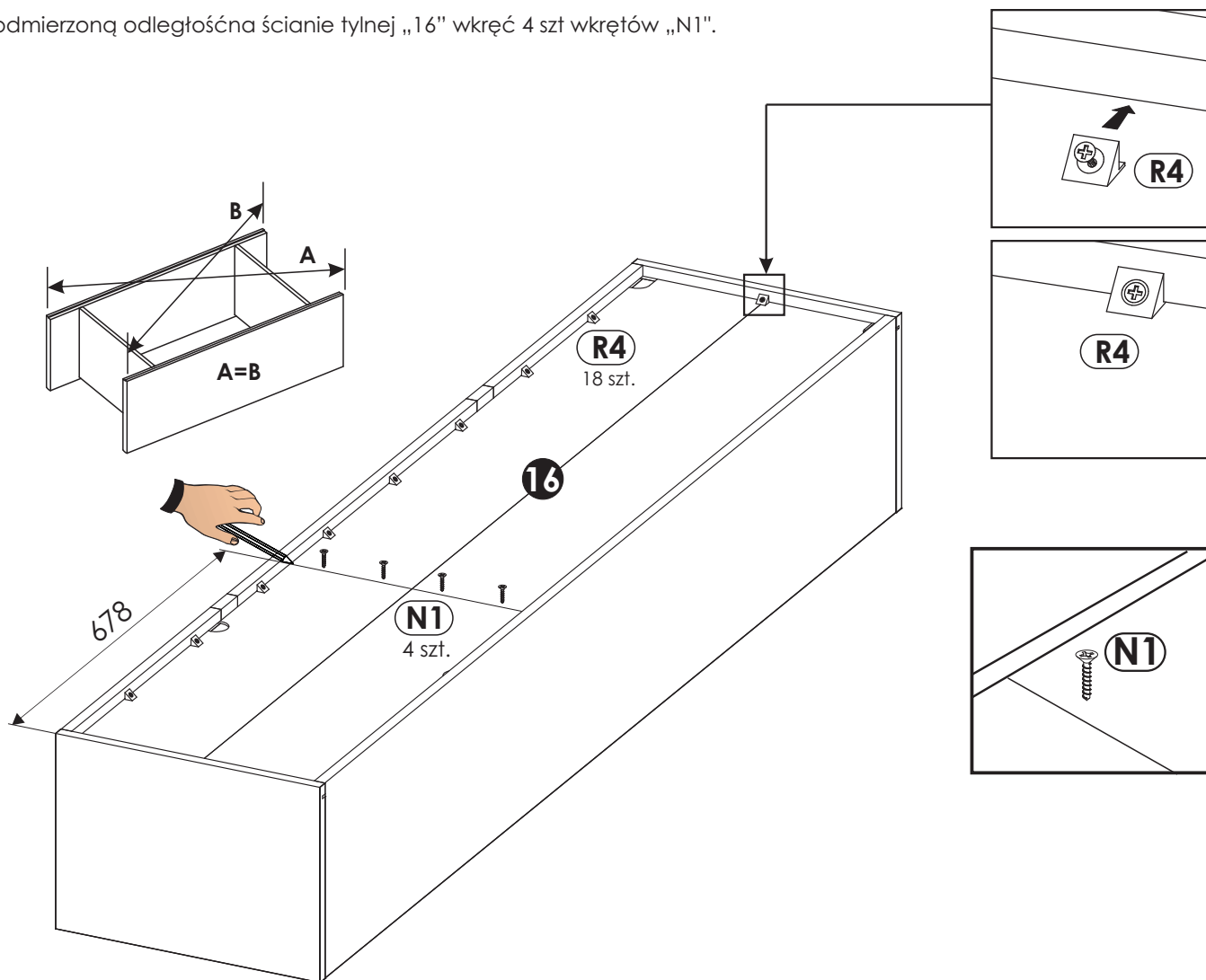
## Uwaga!

Położ szafkę na czystą i równą powierzchnię, tak aby nie uszkodzić krawędzi wieńców.

Sprawdź przekątną bryły A=B.

Wciśnij i przykręć stabilizatory ściany tylnej „R4”.

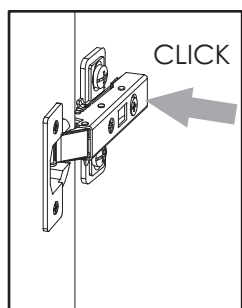
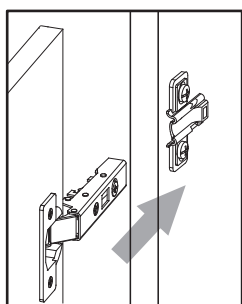
W odmierzoną odległość na ścianie tylnej „16” wkręć 4 szt wkrętów „N1”.



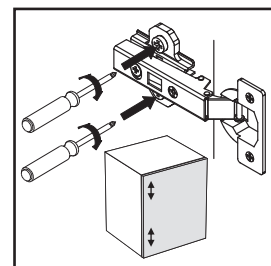
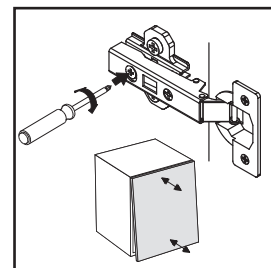
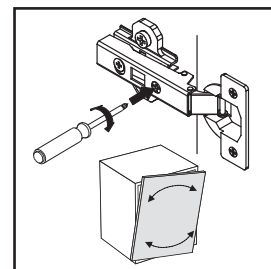
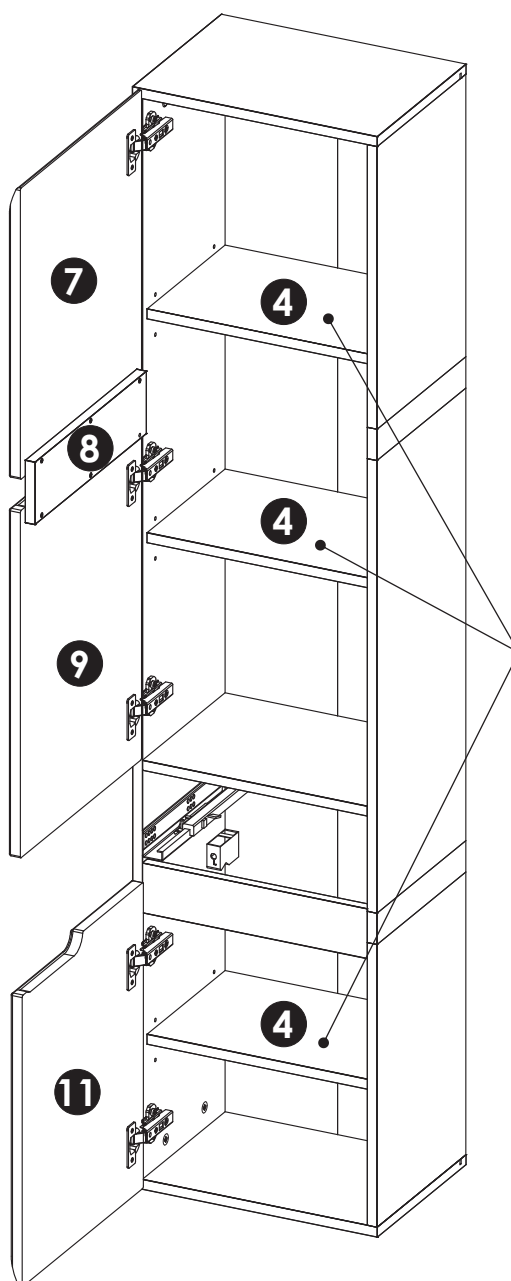
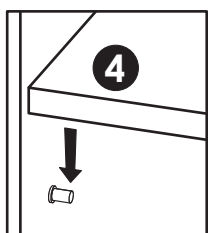
# 14 ▶

Zamocuj drzwi z płytyn „7”, „8” i „9” oraz drzwi dolne „11” (szkic 14.1).  
Wyreguluj zawiasy, aby uzyskać jednakowe szczeliny w drzwiach (szkic 14.2).

Nałóż na podpórki półki "D2" 3 szt. półki "4"



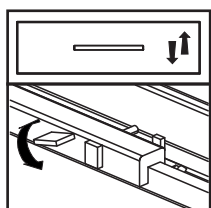
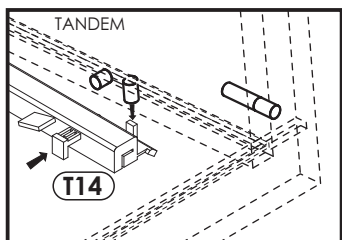
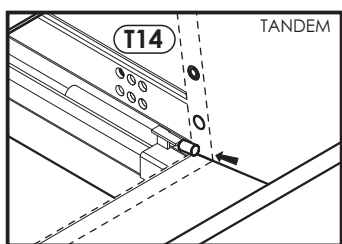
Szkic 14.1.



Szkic 14.2.

# 15▶

Na prowadnice „T14” nałoż zmontowaną szufladę  
Wyreguluj szufladę według szkicu 15.1.



szkic 15.1

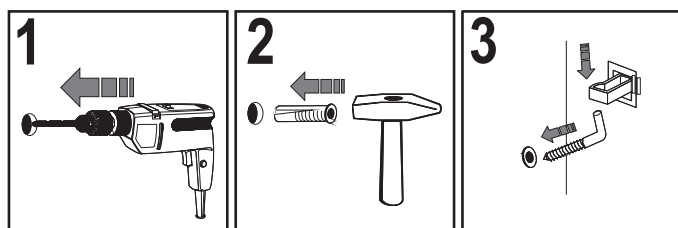
## Uwaga!

Szafkę należy zamocować do ściany.

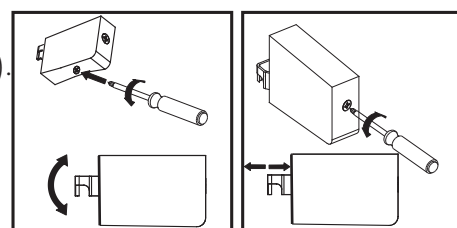
W tym celu klient powinien dokonać samodzielnego zakupu wkrętu wraz z kołkiem rozporowym dopasowanym do rodzaju ściany.

Szczegóły mocowania szafki do ściany przedstawia schemat 15.2.

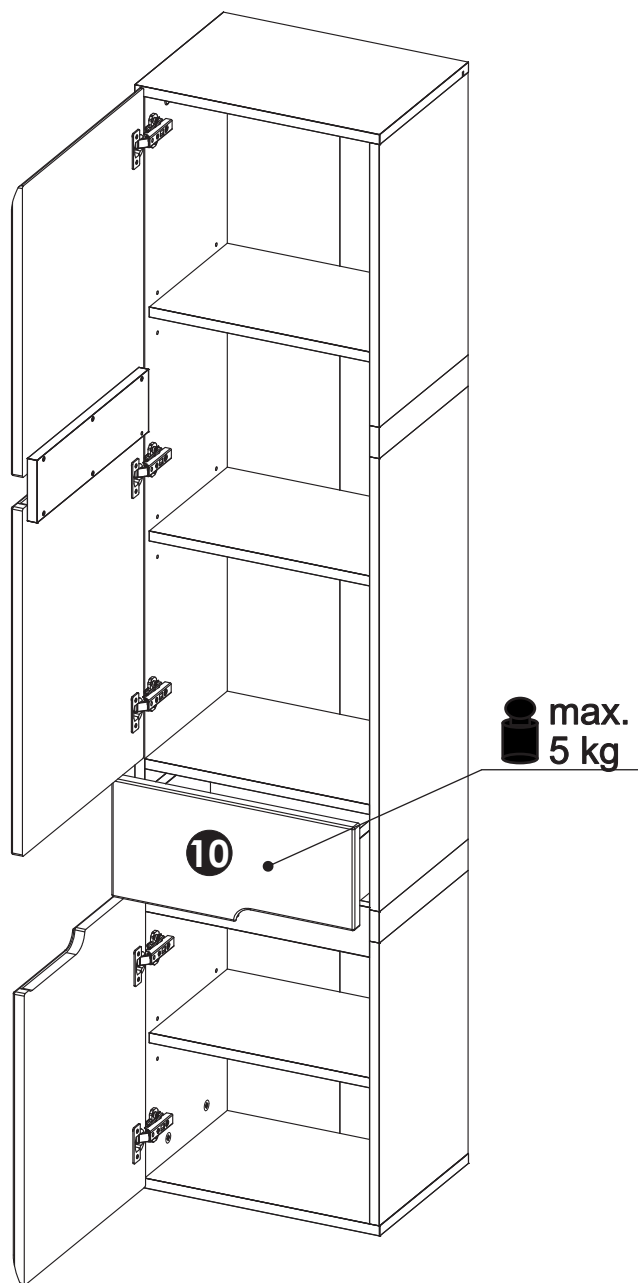
Po zamocowaniu szafki do ściany istnieje możliwość regulacji ustawienia (szkic 15.3).



Szkic 15.2.



Szkic 15.3.

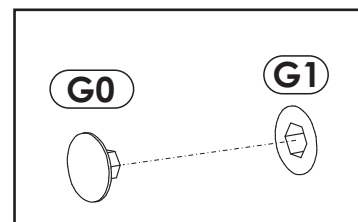
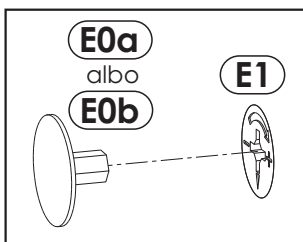


max.  
5 kg

# 16▶

W widoczne mimośrodowo "E1" w zależności od koloru płyty wcisnąć zaślepkę "E0a" albo "E0b".

W widoczne konfirmaty "G1" wcisnąć zaślepkę "G0".





# Uwaga !

## Zasady użytkowania i konserwacji mebla.

1. Mebel powinien być użytkowany zgodnie z jego przeznaczeniem-w pomieszczeniach zamkniętych i zabezpieczonych przed działaniem warunków atmosferycznych.
2. Montaż wyrobu musi być wykonany zgodnie z załączoną instrukcją.
3. Wyrób nie może mieć zastosowania w saunie.
4. Mebel wykonany jest z płyty drewnopochodnej, należy chronić go przed bezpośrednim i długotrwałym kontaktem z wodą (w szczególności przed zalaniem), oraz przed wysoką temperaturą (np. odparzenia ).  
Wilgoć może wnikać w materiał mebla i uszkodzić go.
5. Do czyszczenia powierzchni należy stosować lekko wilgotną, miękką tkaninę, następnie wytrzeć do sucha.
6. W przypadku powstania silniejszych zabrudzeń można użyć łagodnych środków myjących przeznaczonych do czyszczenia mebli.
7. Nie należy używać do czyszczenia aktywnych środków chemicznych (np. usuwających kamień, rdzę, środków do czyszczenia ceramiki itp.).
8. Za uszkodzenia powstałe w wyniku niestosowania się do powyższych zaleceń producent nie ponosi odpowiedzialności.