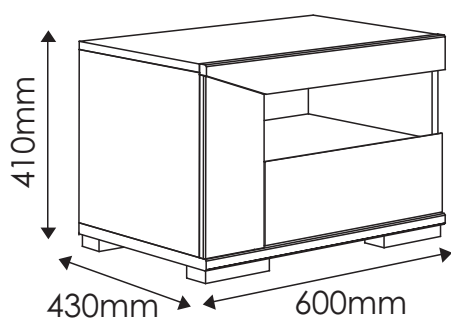


# MADRAS

## TYP 95 - Szafka nocna lewa

Indeks wyrobu: PRO-016-9501

Data : 30-04-2013







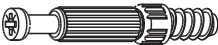





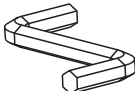

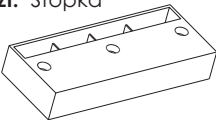
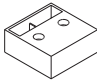
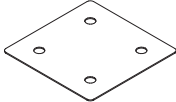

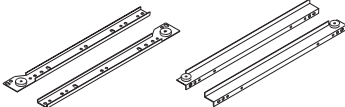
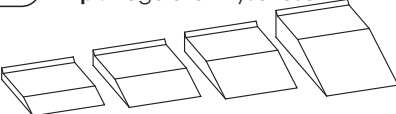
W razie braku lub uszkodzenia jakiejś części najszybszym sposobem złożenia reklamacji jest kontakt z lokalnym dystrybutorem u którego towar został zakupiony.

Do złożenia reklamacji koniecznym będzie podanie następujących danych:

- indeks wyrobu (xxx-xxx-xxxx);
- data instrukcji z pierwszej strony;
- numer elementu lub okucia;
- ilość brakujących elementów lub okuć;
- kolor wyrobu (umieszczony na zewnętrznym opakowaniu wyrobu);
- dowód zakupu wyrobu;
- Twoje dane kontaktowe.

Proszę sprawdzić kompletność okuć przed montażem.  
Upewnij się, że używasz odpowiednie elementy.

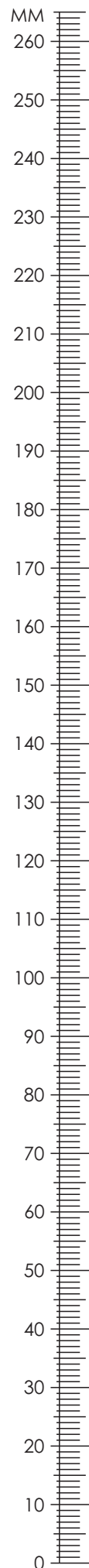
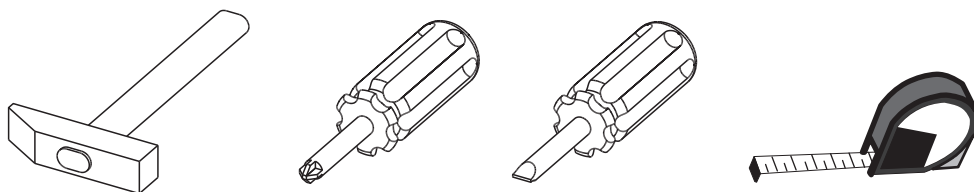
## Okucia znajdujące się w paczce.

<b>A1</b> 21 szt. Kołek - $\varnothing 8 \times 35\text{mm}$ 	<b>C2</b> 4 szt. Wkręt EURO 5 x 13mm 	<b>E0</b> 15 szt. Zaślepka (do E1) 
<b>E1</b> 15 szt. Mimośród - $\varnothing 15 \times 12\text{mm}$ 	<b>F1</b> 15 szt. Trzpień - $\varnothing 6 \times 34\text{mm}$ 	<b>G0</b> 6 szt. Zaślepka (do G1 i G2) 
<b>G1</b> 2 szt. Konfirmat - $\varnothing 7 \times 50\text{mm}$ 	<b>G2</b> 4 szt. Konfirmat - $\varnothing 7 \times 60\text{mm}$ 	<b>I12</b> 10 szt. Wkręt UP 4 x 30mm 
<b>J1</b> 6 szt. Wkręt US 3 x 20mm 	<b>M</b> 1 szt. Klucz imbusowy 	<b>N1</b> 20 szt. Wkręt US 3 x 16mm 
<b>O9</b> 2 szt. Stopka 	<b>O13</b> 2 szt. Stopka 	<b>Q8</b> 1 szt. Blacha łącząca 
<b>R8</b> 2 szt. Odbojnik silikonowy 	<b>T3</b> 1 kpl. Prowadnica rolkowa L-350 	<b>Z</b> 1 kpl. Regulator wysokości 

Schemat montażu nie jest dokumentacją techniczną.  
Producent zastrzega sobie możliwość zmian konstrukcyjnych.

**Uwaga !!!**  
Okucia trzymać z dala od dzieci.

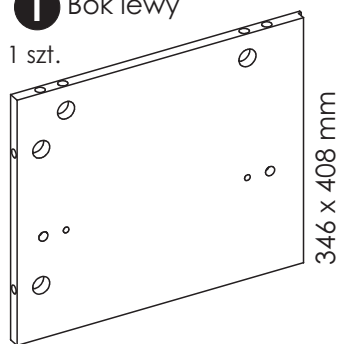
## Potrzebne narzędzia.



# Elementy znajdujące się w paczkach.

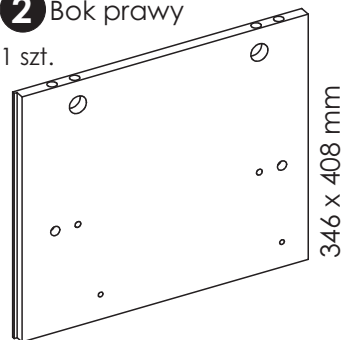
**1** Bok lewy

1 szt.



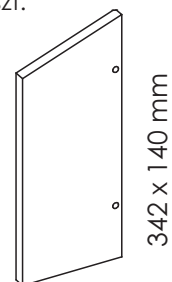
**2** Bok prawy

1 szt.



**7** Listwa ozdobna pionowa

1 szt.



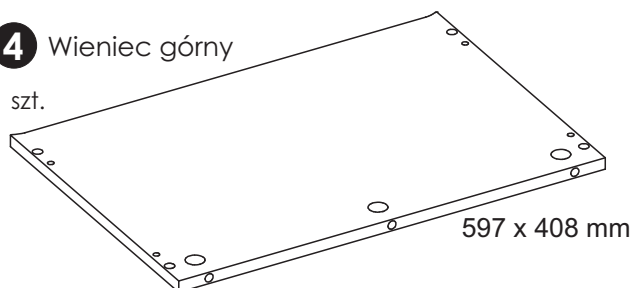
**3** Przegroda pionowa

1 szt.



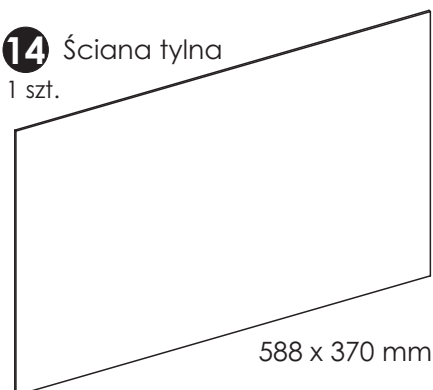
**4** Wieniec górny

1 szt.



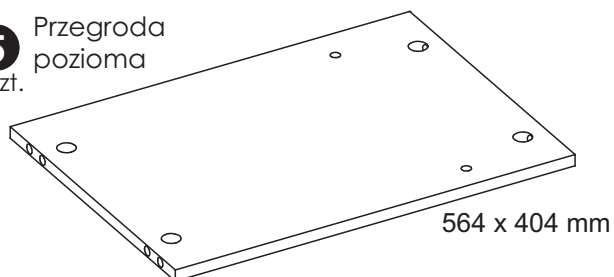
**14** Ściana tylna

1 szt.



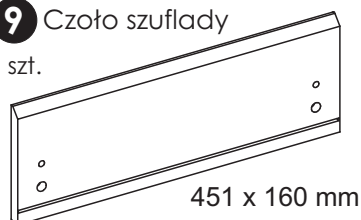
**5** Przegroda pozioma

1 szt.



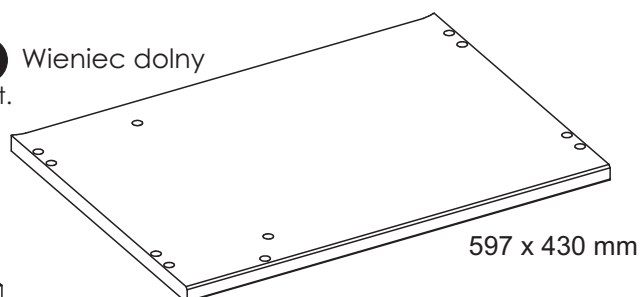
**9** Czoło szuflady

1 szt.



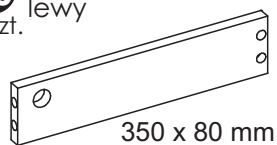
**6** Wieniec dolny

1 szt.



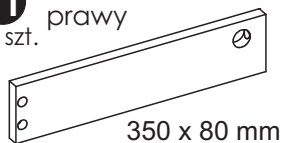
**10** Bok szuflady lewy

1 szt.



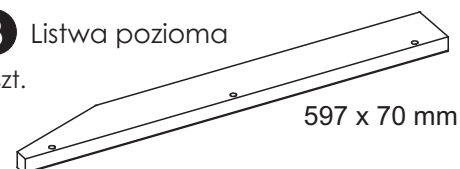
**11** Bok szuflady prawy

1 szt.



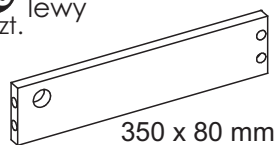
**8** Listwa pozioma

1 szt.



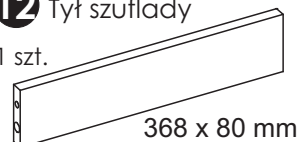
**10** Bok szuflady lewy

1 szt.



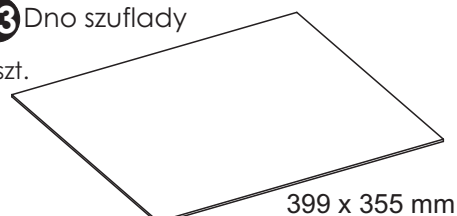
**12** Tył szuflady

1 szt.



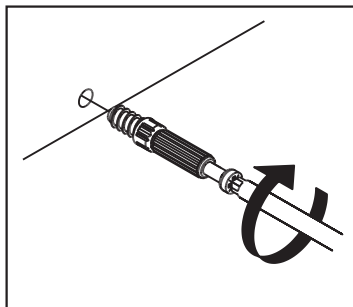
**13** Dno szuflady

1 szt.

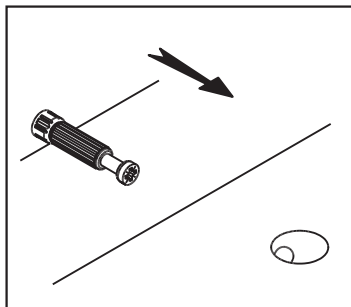


# Zasada mimośrodowego i trzpienia.

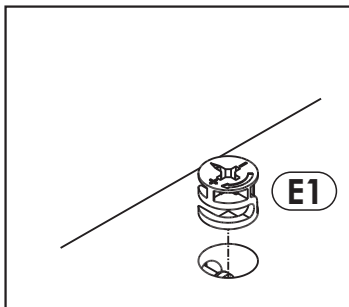
**Krok 1:**  
Wkręć trzpień w element drewniany.



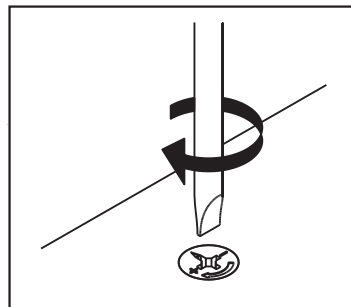
**Krok 2:**  
Dosuń element drewniany z trzpieniem do odpowiadającego mu elementu.



**Krok 3:**  
Wciśnij mimośród w otwór, w którym wystaje trzpień.



**Krok 4:**  
Śrubokrętem lub kluczem imbusowym obróć mimośród w prawo.



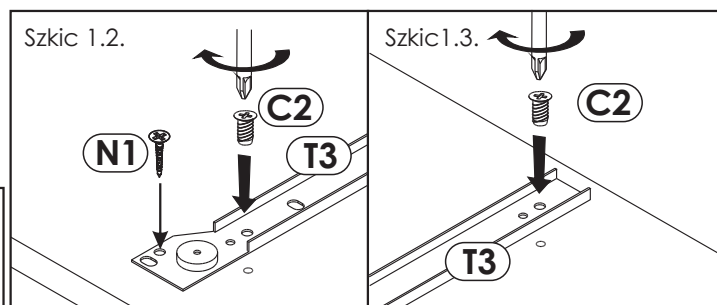
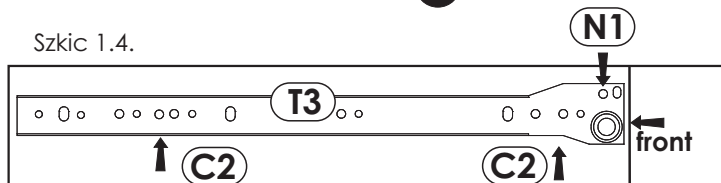
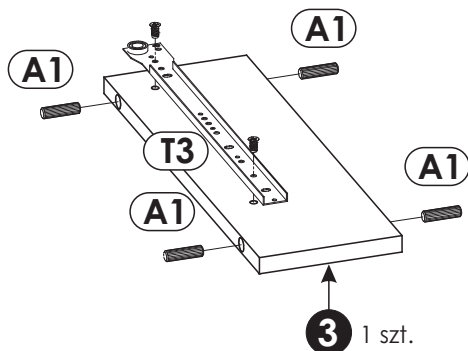
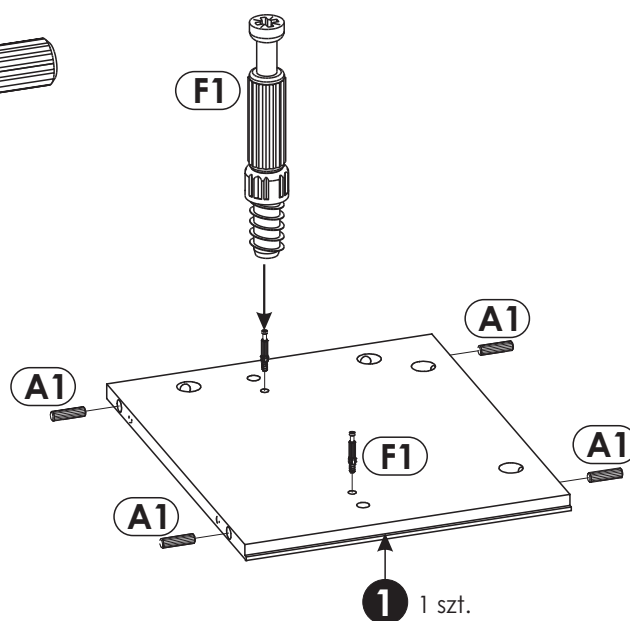
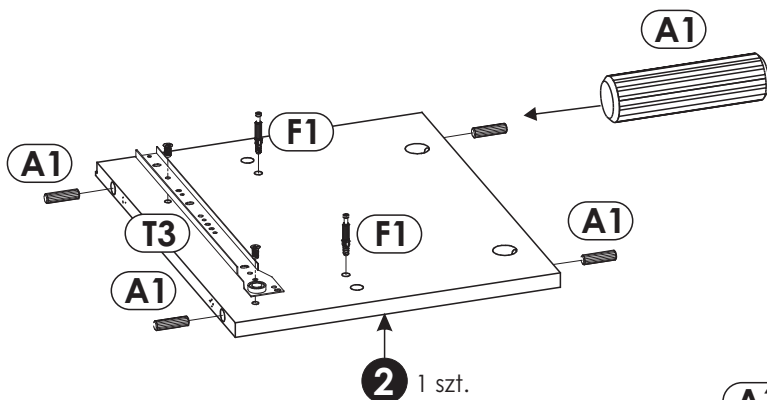
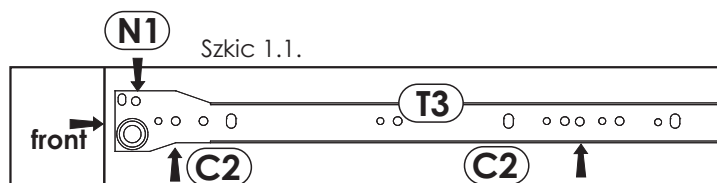
## Schemat składania.



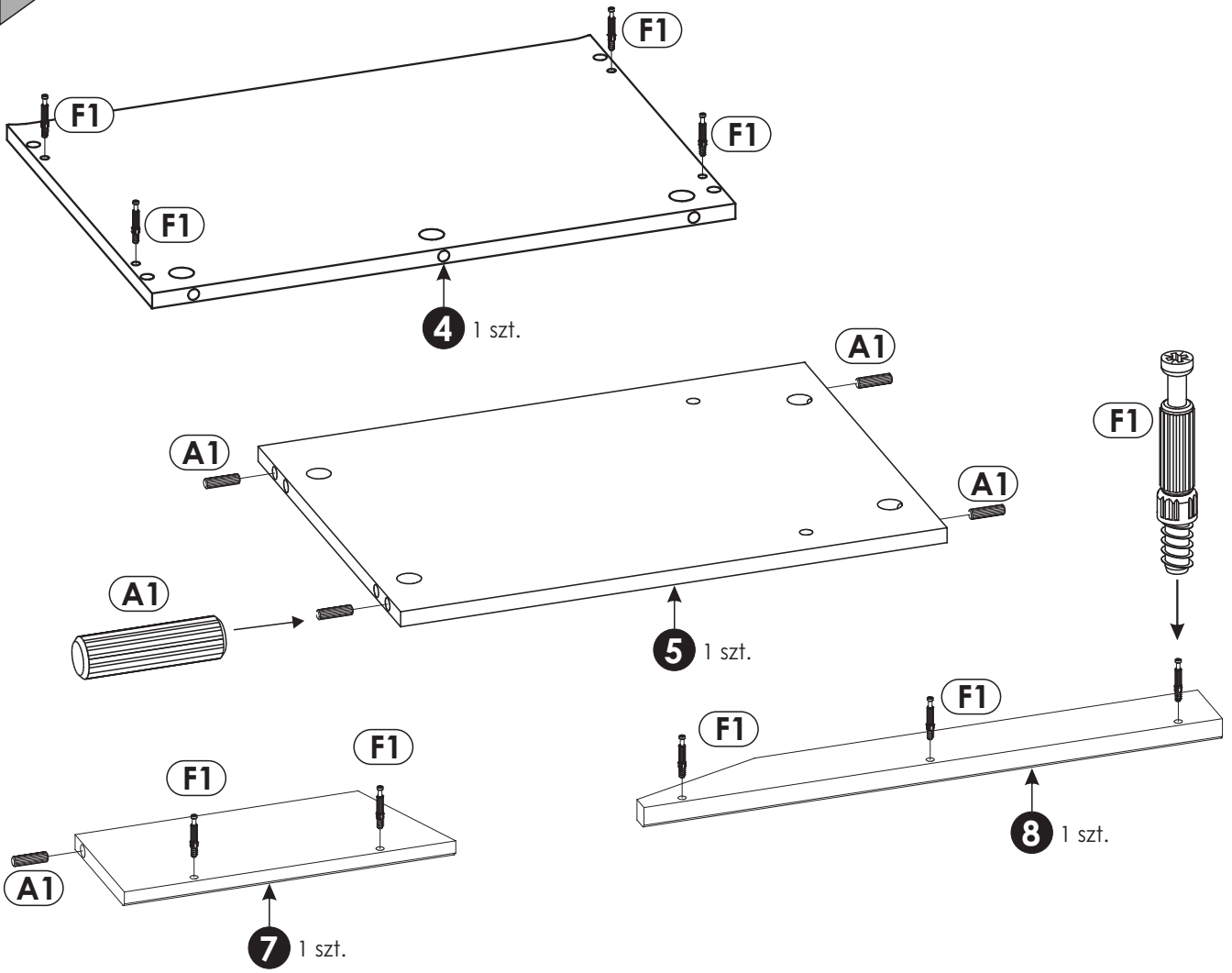
### Uwaga!

Przyłożyć prowadnicę "T3" w odpowiadające jej miejsce. Przykręcić najpierw jeden wkręt "C2" zgodnie ze szkicem 1.2. oraz 1.1. Następnie przykręcić jeden wkręt "C2" z tyłu prowadnicy szkic 1.3.

W ten sam sposób przykręć prowadnicę do drugiej przegrody zgodnie ze szkicem 1.4.

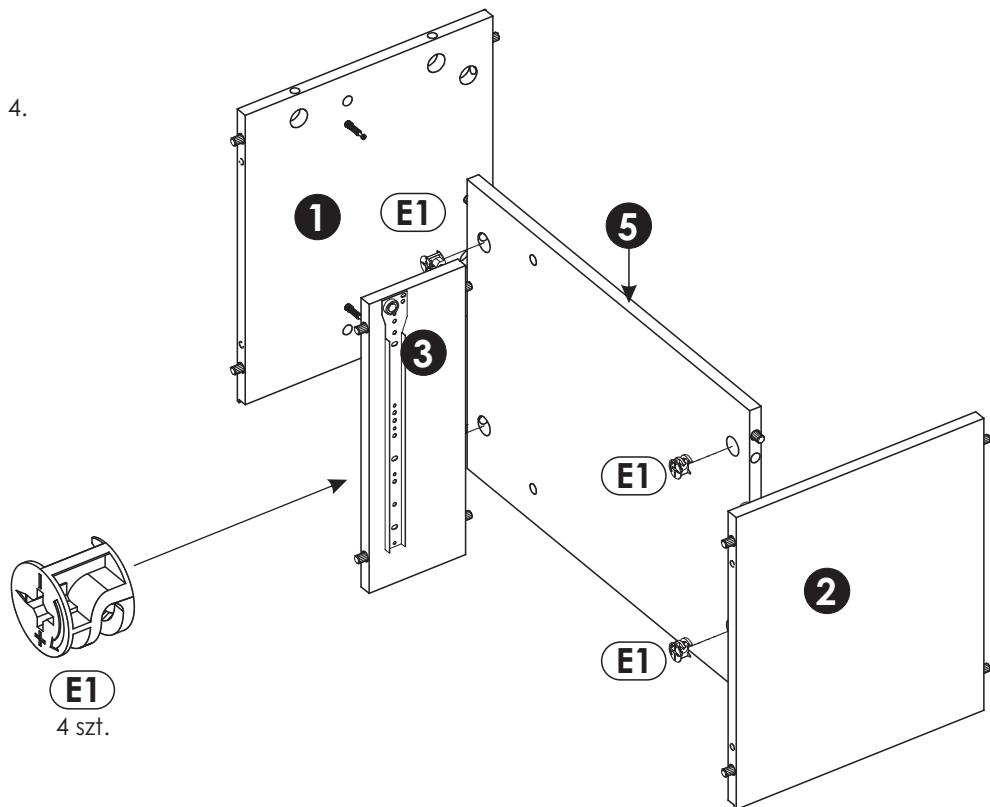


2 ▶



3 ▶

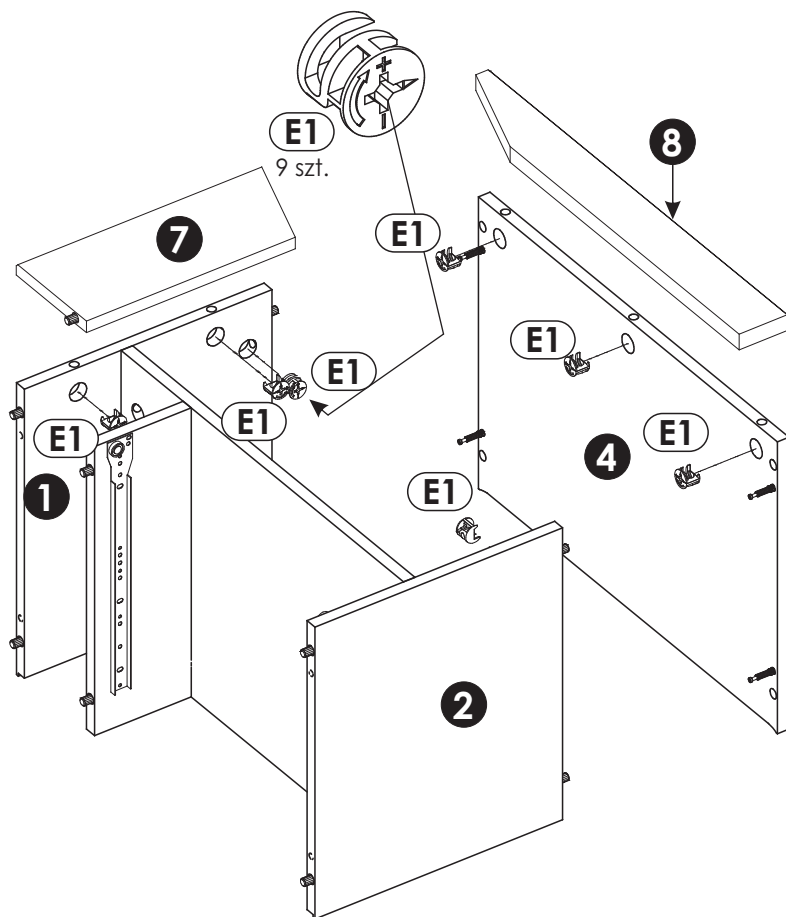
**Uwaga!**  
Zasada montażu patrz strona 4.



4 ▶

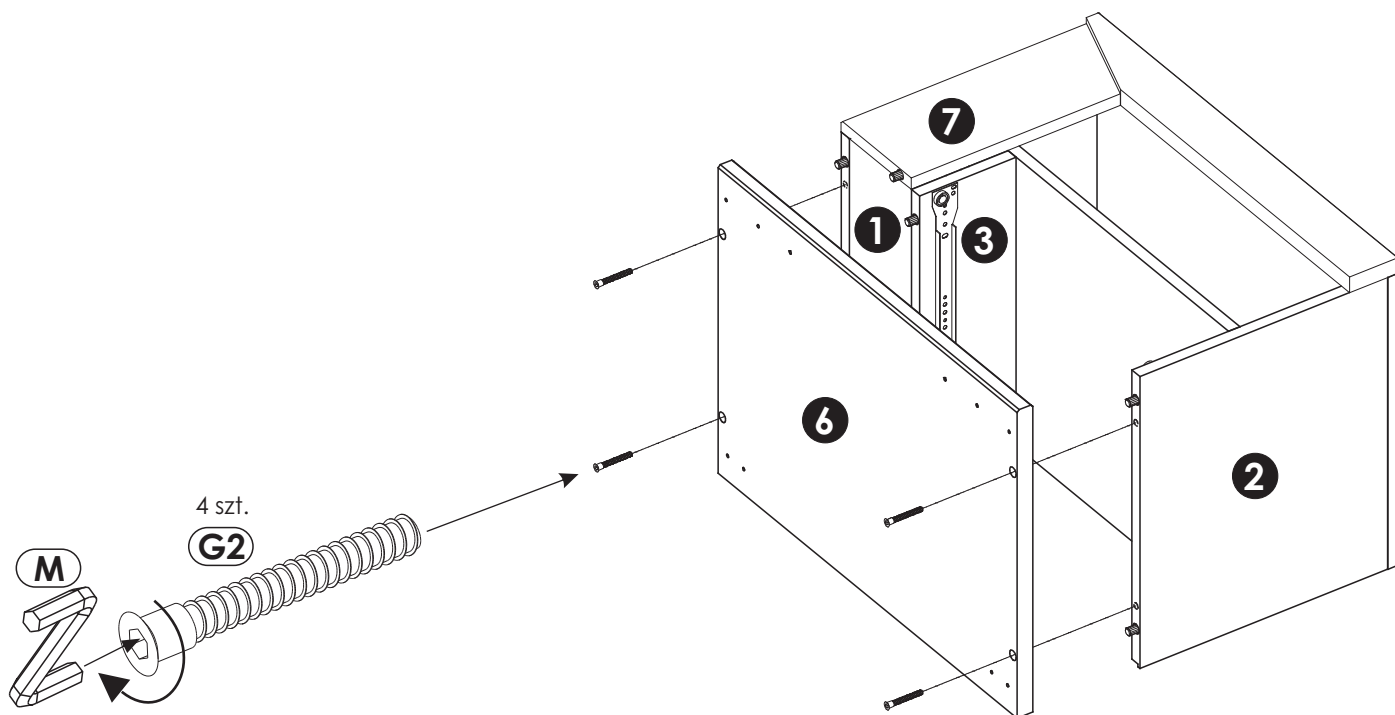
**Uwaga!**

Zasada montażu patrz strona 4.



5 ▶

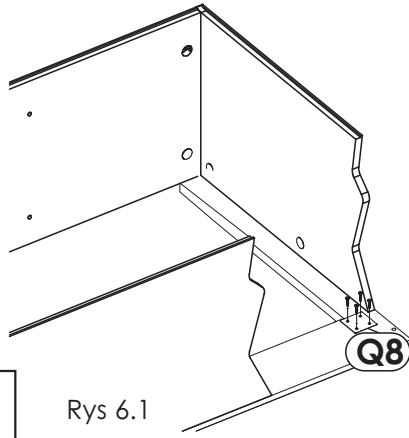
Na konfirmat "G2" wcisnąć zaślepkę "G0".



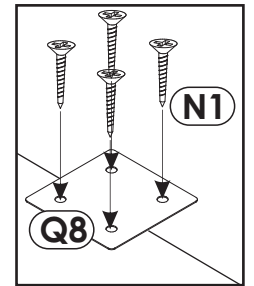
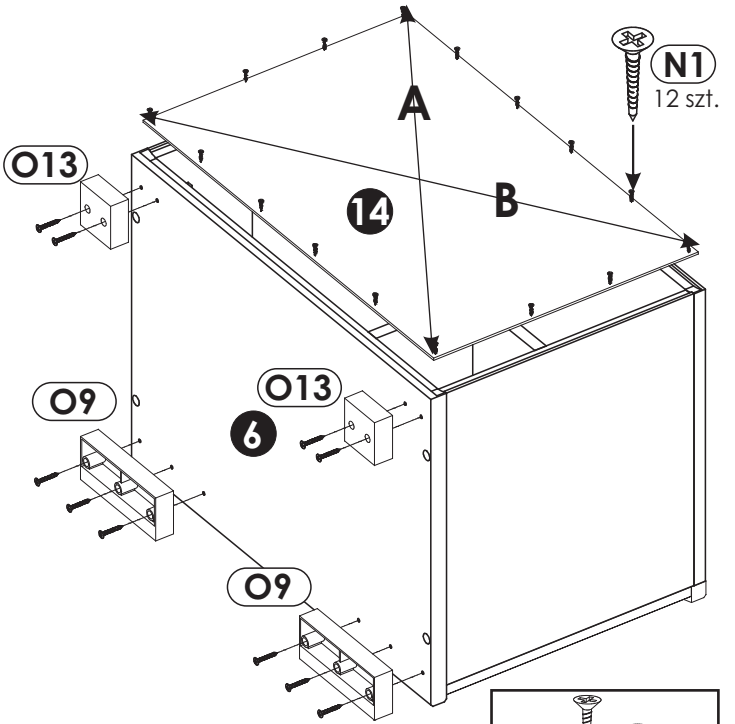
# 6 ▶

## Uwaga!

Przed przybiciem ściany "14" sprawdź przekątną bryły (A i B) i zamocuj blachę na listwach wg szkiców „6.1” i „6.2”.

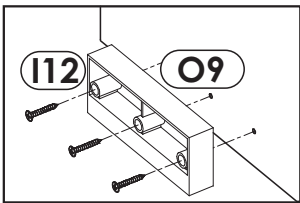
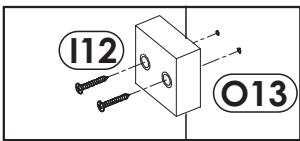


Rys 6.1



Rys 6.2

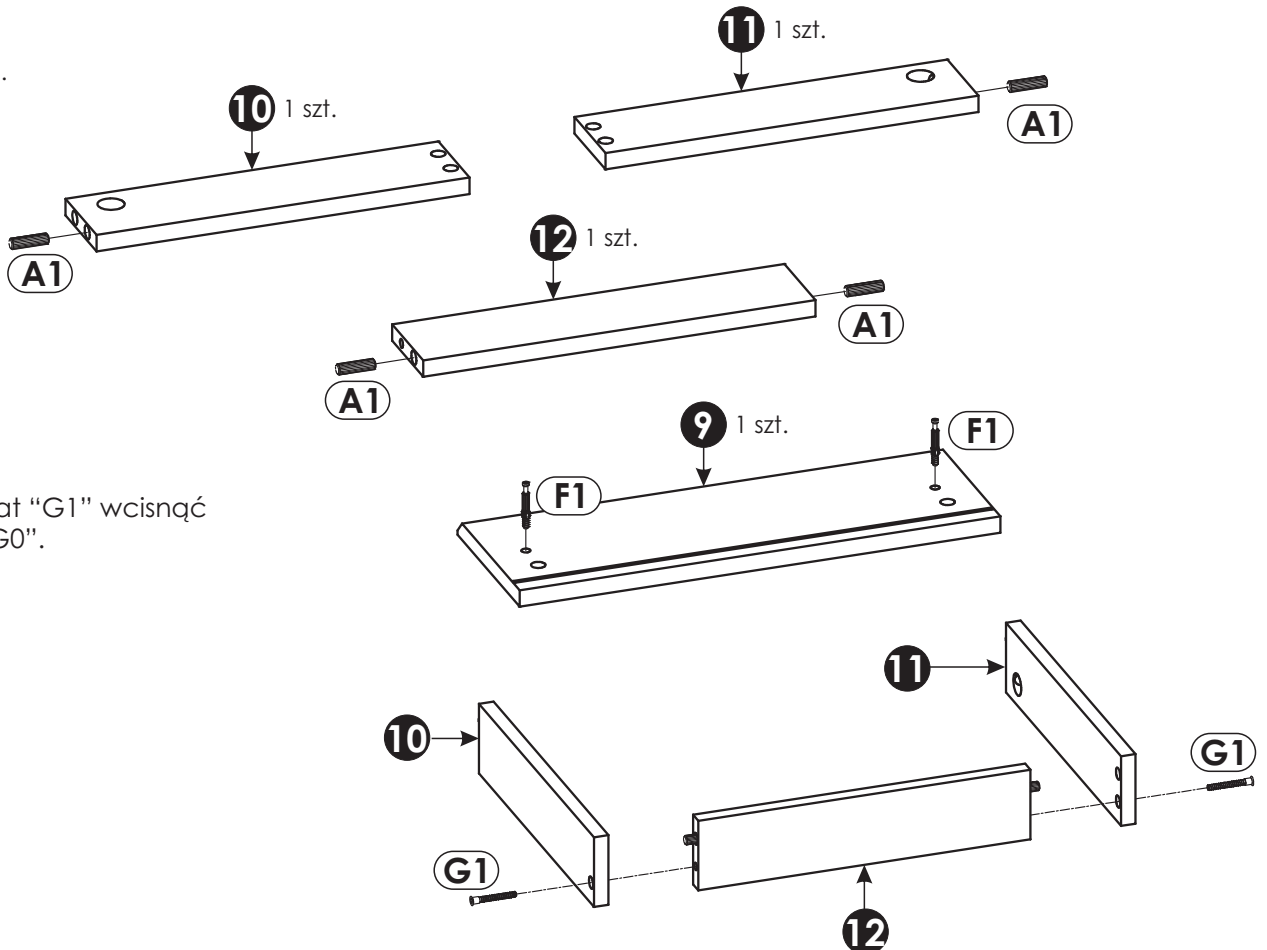
A=B



Za pomocą wkrętów "I 12" zamocuj stopki "O9" i „O13” do wieńca dolnego "6".

# 7 ▶

Złóż szufladę.

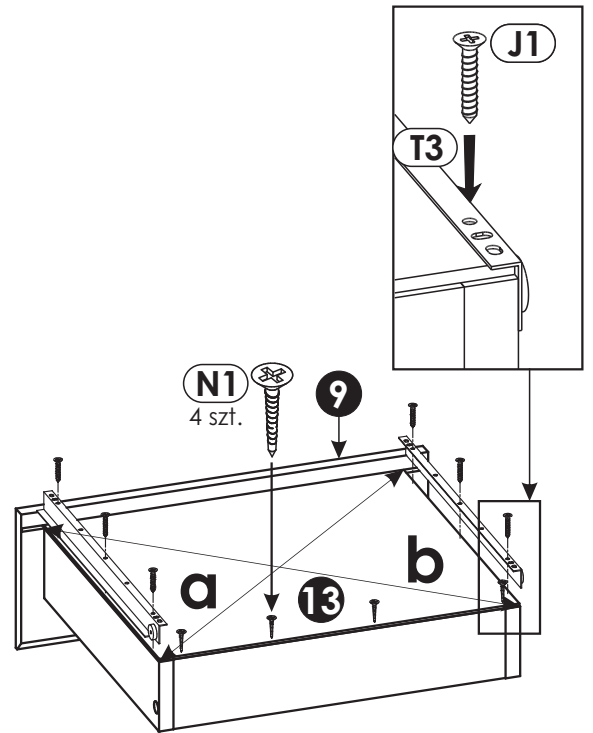
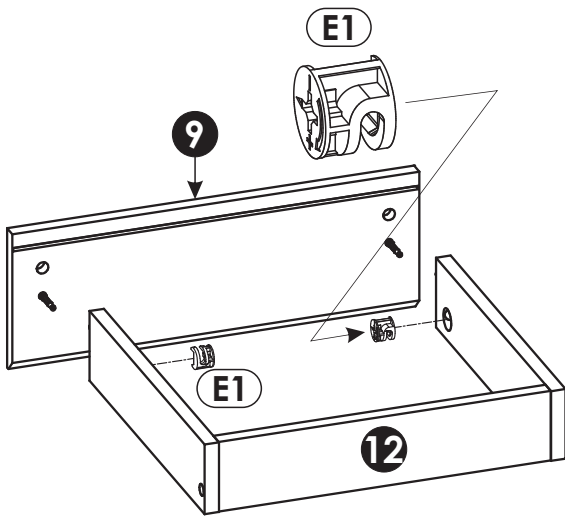


Na konfirmat "G1" wcisnąć zaślepkę "G0".

8 ▶

**Uwaga!**

Zasada montażu patrz strona 4.



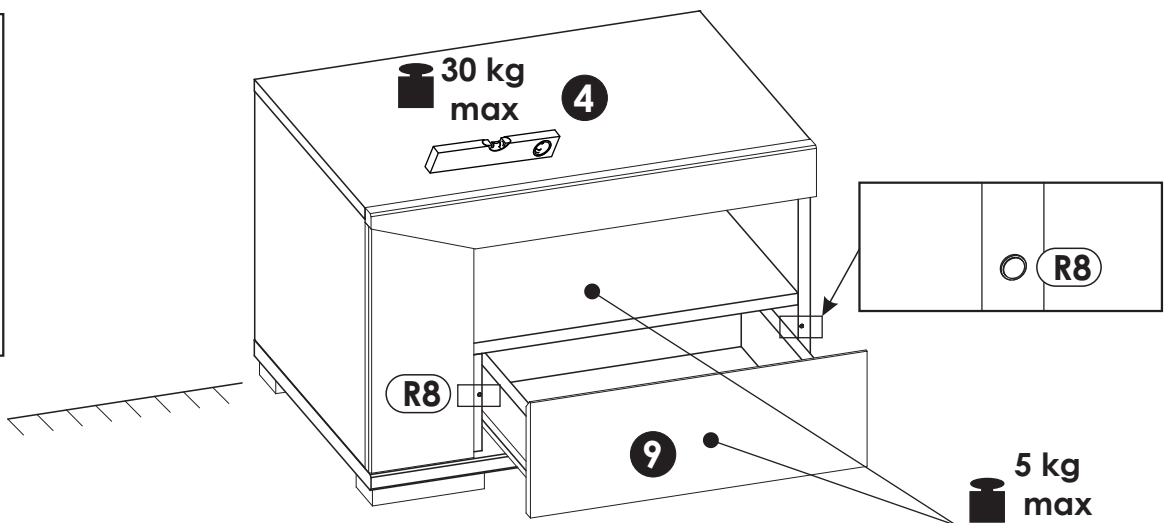
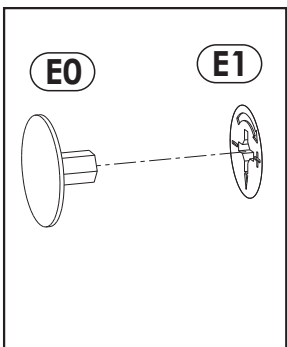
**a=b**

9 ▶

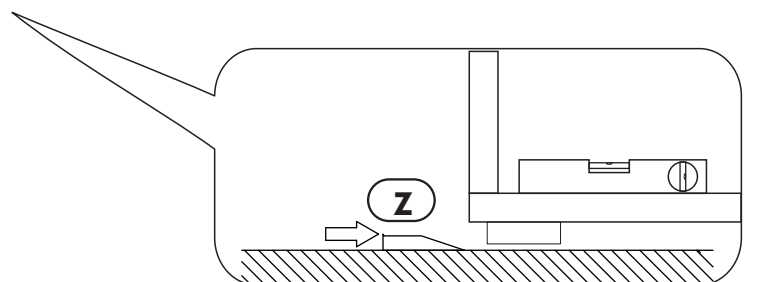
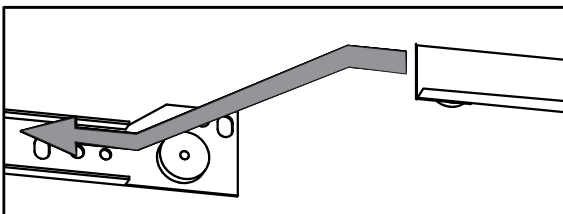
Wypoziomuj mebel używając klinów regulujących wysokość „Z”.

Na prowadnice nałóż szuflady.

Na widoczne mimośrodowość „E1” wciśnij zaślepkę „E0”.



Włóż szuflady w prowadnice.







# Uwaga !

## Zasady użytkowania i konserwacji mebla.

1. Mebel powinien być użytkowany zgodnie z jego przeznaczeniem-w pomieszczeniach zamkniętych i zabezpieczonych przed działaniem warunków atmosferycznych.
2. Montaż wyrobu musi być wykonany zgodnie z załączoną instrukcją.
3. Wyrób nie może mieć zastosowania w saunie.
4. Mebel wykonany jest z płyty drewnopochodnej, należy chronić go przed bezpośrednim i długotrwałym kontaktem z wodą (w szczególności przed zalaniem), oraz przed wysoką temperaturą (np. odparzenia ).  
Wilgoć może wnikać w materiał mebla i uszkodzić go.
5. Do czyszczenia powierzchni należy stosować lekko wilgotną, miękką tkaninę, następnie wytrzeć do sucha.
6. W przypadku powstania silniejszych zabrudzeń można użyć łagodnych środków myjących przeznaczonych do czyszczenia mebli.
7. Nie należy używać do czyszczenia aktywnych środków chemicznych (np. usuwających kamień, rdzę, środków do czyszczenia ceramiki itp.).
8. Za uszkodzenia powstałe w wyniku niestosowania się do powyższych zaleceń producent nie ponosi odpowiedzialności.