

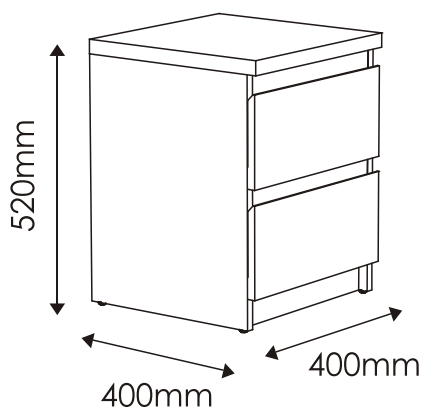
PELLO

TYP 95 - Szafka nocna

Indeks wyrobu: PRO-010-9501

Data : 05-11-2010

MEBLE *Wójcik*



Producent:

Wójcik Fabryka Mebli Spółka z o. o.
ul. Mazurska 45
82-300 Elbląg
e-mail: handlowy@meblewojcik.pl







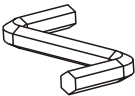

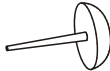
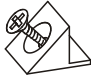
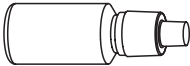

W razie braku lub uszkodzenia jakiejś części najszybszym sposobem złożenia reklamacji jest kontakt z lokalnym dystrybutorem u którego towar został zakupiony.

Do złożenia reklamacji koniecznym będzie podanie następujących danych:

- indeks wyrobu (xxx-xxx-xxxx);
- data instrukcji z pierwszej strony;
- numer elementu lub okucia;
- ilość brakujących elementów lub okuć;
- kolor wyrobu (umieszczony na zewnętrznym opakowaniu wyrobu);
- dowód zakupu wyrobu;
- Twoje dane kontaktowe.

Proszę sprawdzić kompletność okuć przed montażem.
Upewnij się, że używasz odpowiednie elementy.

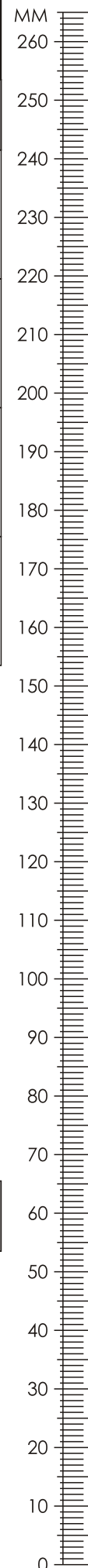
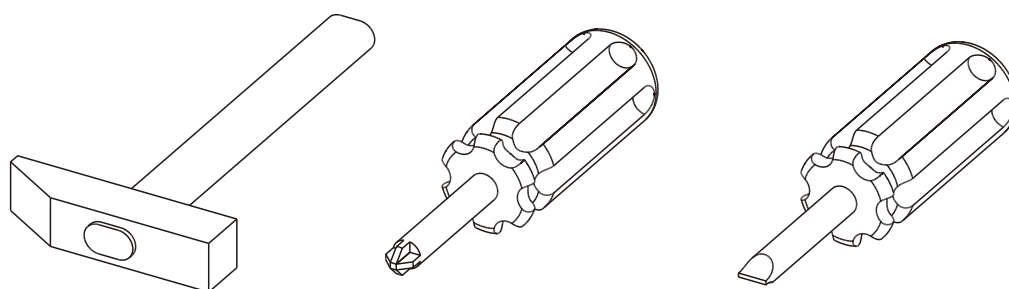
Okucia znajdujące się w paczce.

A1 28 szt. Kołek - $\varnothing 8 \times 35\text{mm}$ 	C2 8 szt. Wkręt EURO 5 x 13mm 	E0 8 szt. Zaślepka (do E1) 
E1 8 szt. Mimośród - $\varnothing 15 \times 12\text{mm}$ 	F1 8 szt. Trzpień - $\varnothing 6 \times 34\text{mm}$ 	K1 4 szt. Wkręt M4 x 8mm 
M 1 szt. Klucz imbusowy 	N1 20 szt. Wkręt US 3 x 16mm 	O2 4 szt. Ślizgacz z gwoździem 
R4 4 szt. Stabilizator ściany tylnej 	S 1 szt. Klej 	T0 4 szt. Prowadnica kulkowa L-250 

Uwaga !!!
Okucia trzymać
z dala od dzieci.

Schemat montażu nie jest
dokumentacją techniczną.
Producent zastrzega sobie
możliwość zmian konstrukcyjnych.

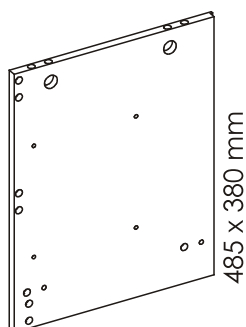
Potrzebne narzędzia.



Elementy znajdujące się w paczkach.

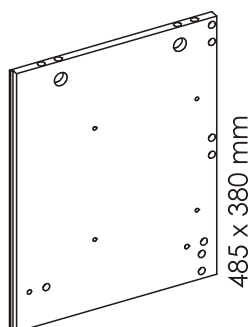
1 Bok lewy

1 szt.



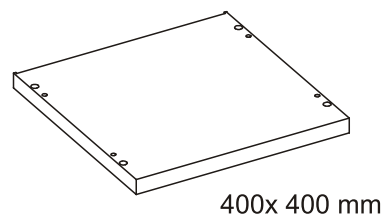
2 Bok prawy

1 szt.



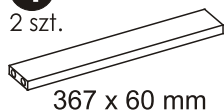
3 Wieniec górny

1 szt.



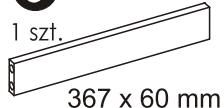
4 Listwa dolna

2 szt.



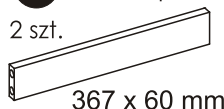
5 Listwa cokołowa

1 szt.



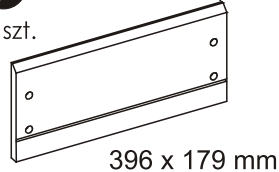
6 Listwa przednia

2 szt.



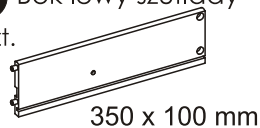
7 Czoło szuflady

2 szt.



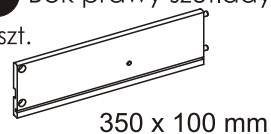
8 Bok lewy szuflady

2 szt.



9 Bok prawy szuflady

2 szt.



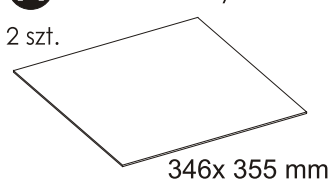
10 Tył szuflady

2 szt.



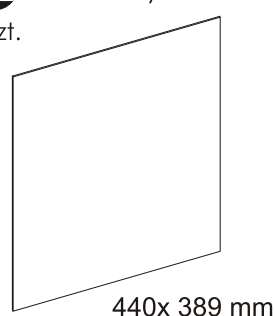
11 Dno szuflady

2 szt.



12 Ściana tylna

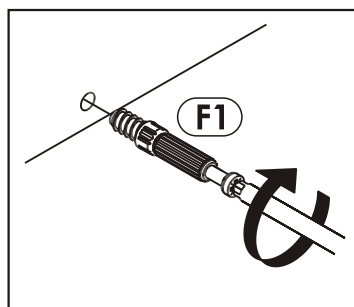
1 szt.



Zasada mimośrod i trzpienia.

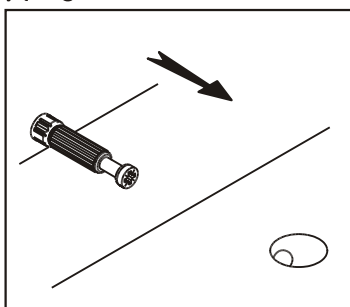
Krok 1:

Wkręć trzpień w element drewniany.



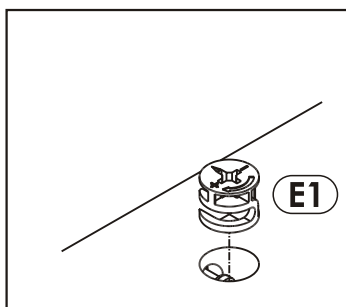
Krok 2:

Dosuń element drewniany z trzpieniem do odpowiadającego mu elementu.



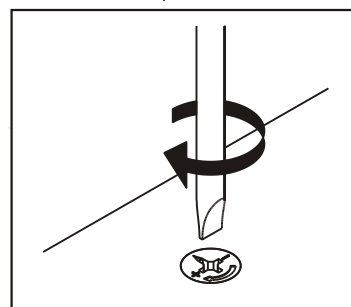
Krok 3:

Wciśnij mimośród w otwór, w którym wystaje trzpień.



Krok 4:

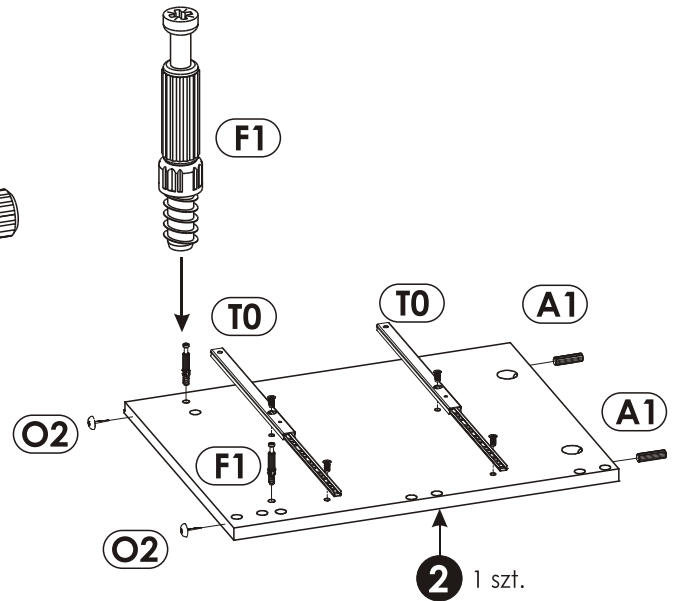
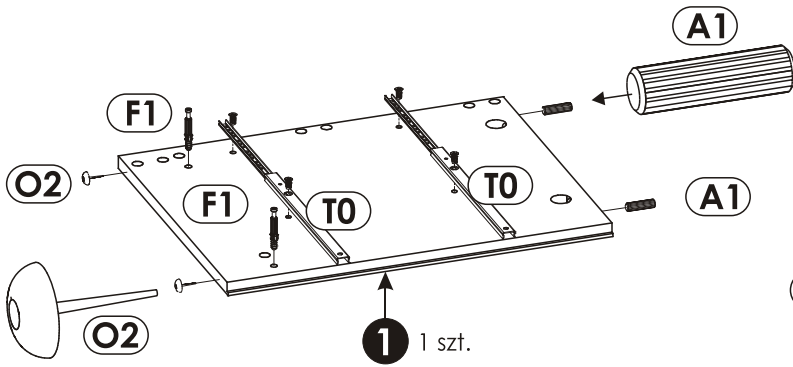
Śrubokrętem lub kluczem imbusowym obróć mimośród w prawo.



Schemat składania.

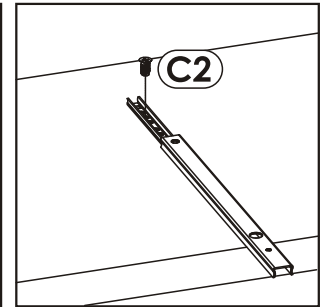
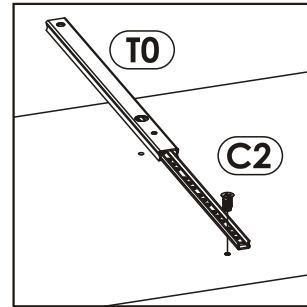
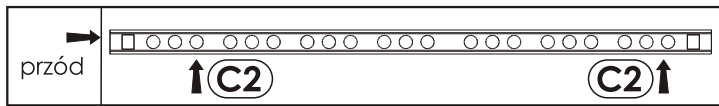
1 ▶

Wbij kołki „A1” oraz wkręć trzpienie mimośrodowo „F1”



Uwaga!

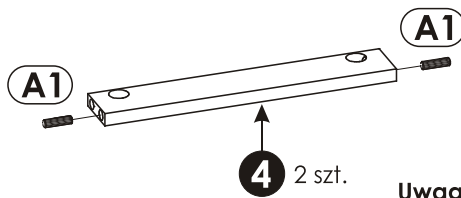
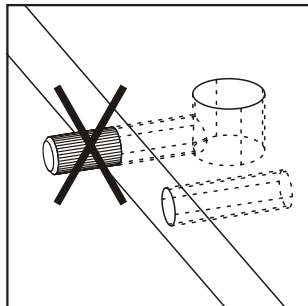
Przyłożyć prowadnicę "T0" w odpowiadające jej miejsce. Przykręcić najpierw jeden wkręt "C2" zgodnie ze szkicem 1.1. oraz 1.3.. Następnie przesunąć prowadnicę tak aby była możliwość wkręcenia drugiego wkrętu "C2" z tyłu prowadnicy szkic 1.2..



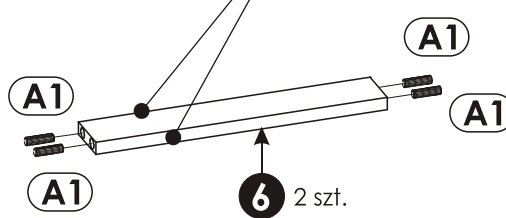
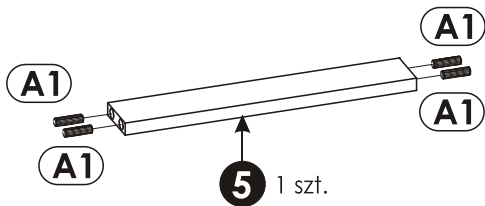
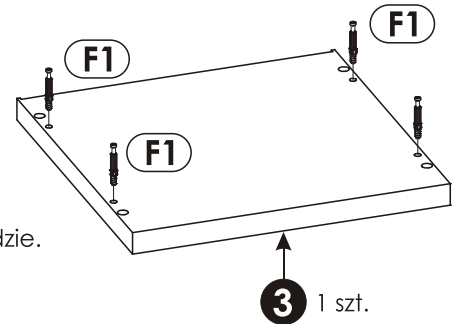
Szkic 1.3.

Szkic 1.1.

Szkic 1.2.



Uwaga!
2 oklejane krawędzie.

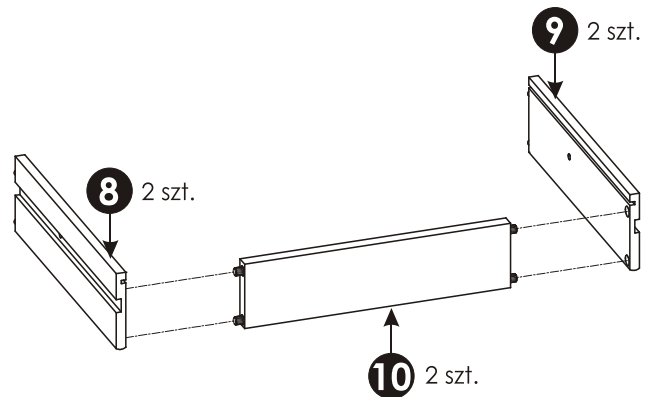
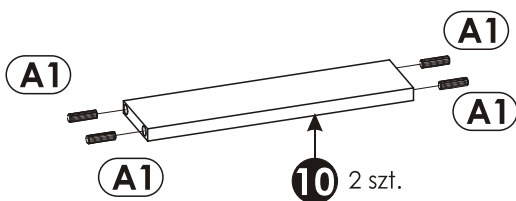


2 ▶

Złóż 2 kpl. szuflad.

Uwaga!

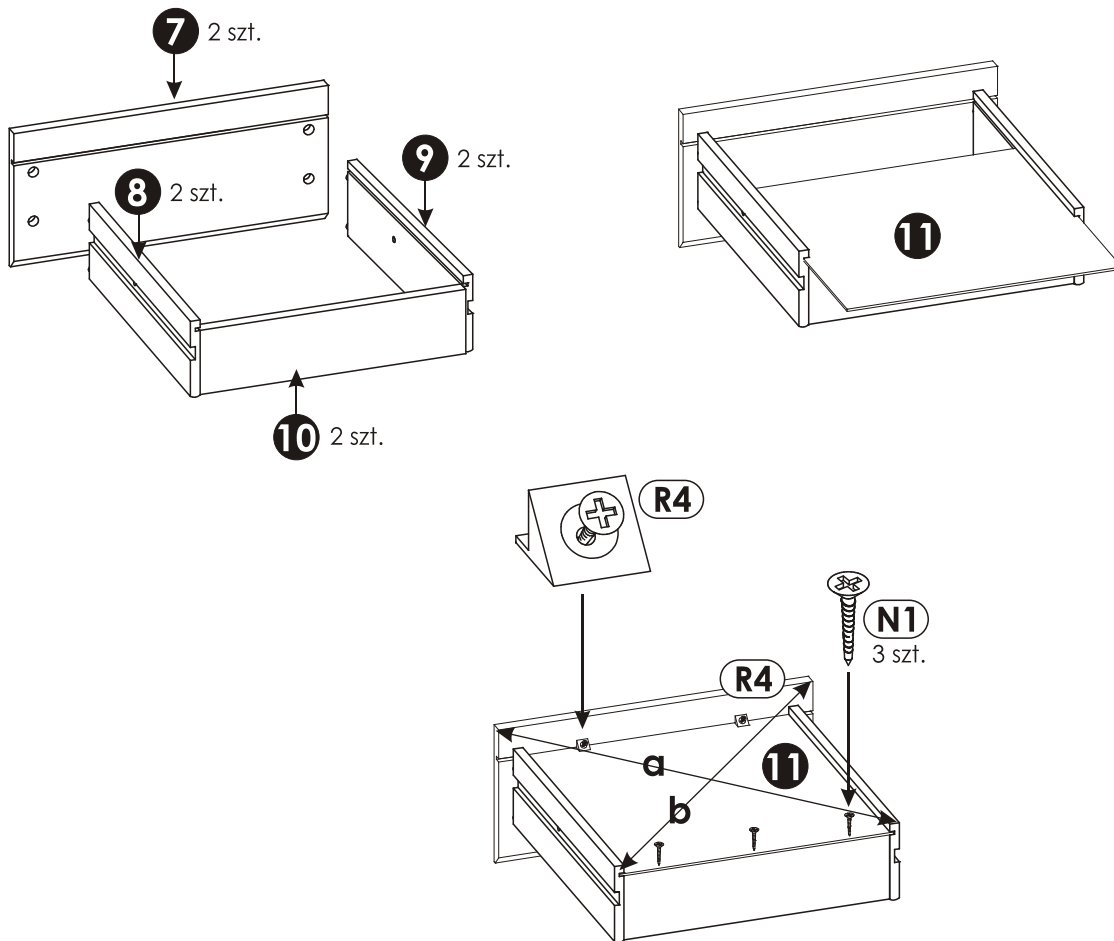
W otwory, w które przychodzą kołki "A1" użyj kleju "S".



3 ▶

Uwaga!

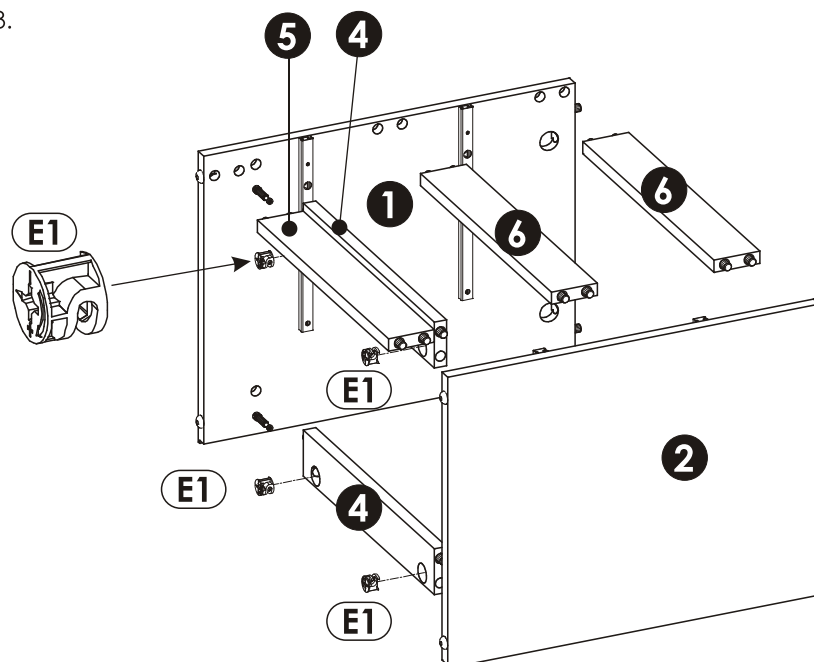
W otwory, w które przychodzą kątki "A1", oraz w czole szuflady "7" użyj dodatkowo kleju "S".
Przed przybiciem dna szuflady sprawdź przekątną bryły "a" i "b".



4 ▶

Uwaga!

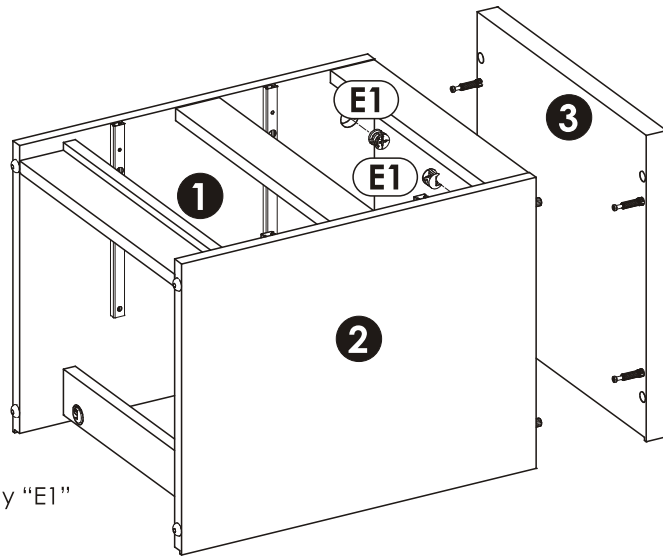
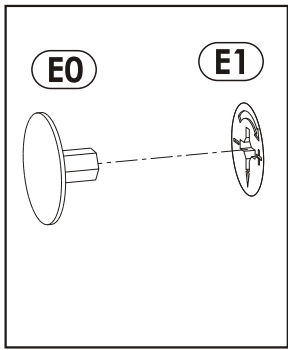
Zasada montażu patrz strona 3.



5 ▶

Uwaga!

Zasada montażu patrz strona 4.

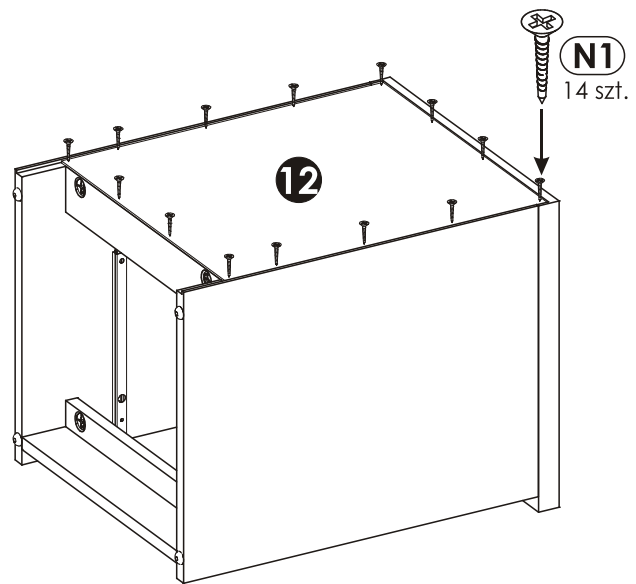
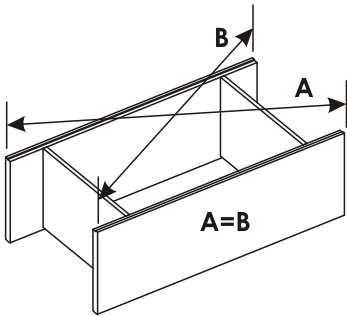


Na widoczne mimośrodowo "E1" wciśnij zaślepkę.

6 ▶

Uwaga!

Przed przybiciem ściany tylnej sprawdź przekątną bryły.

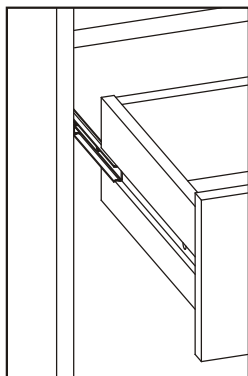


7 ▶

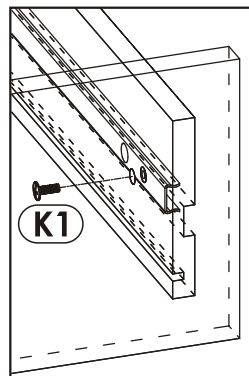
Zamontuj szuflady „7”.

Wysuń prowadnicę "T0" i nasuń na nią boczek szuflady według szkicu 7.1.

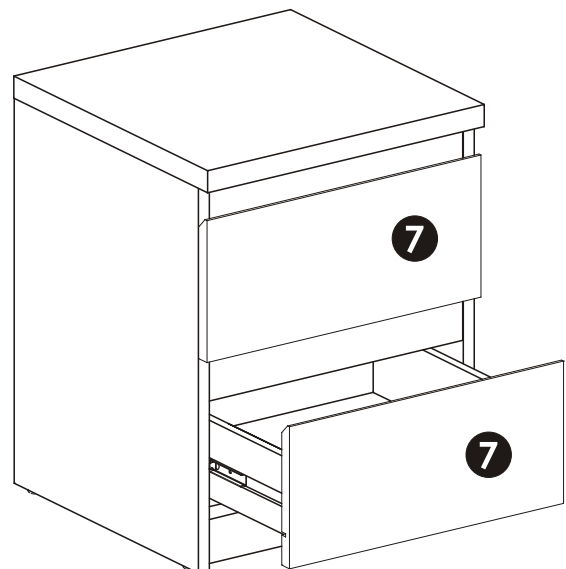
Dosuń szufladę na prowadnicę tak, aby można było przykręcić wkręt "K1" przez otwór znajdujący się w boczku szuflady (patrz szkic 7.2.).



Szkic 7.1.



Szkic 7.2.





Uwaga !

Zasady użytkowania i konserwacji mebla.

- 1. Mebel powinien być użytkowany zgodnie z jego przeznaczeniem-w pomieszczeniach zamkniętych i zabezpieczonych przed działaniem warunków atmosferycznych.**
- 2. Montaż wyrobu musi być wykonany zgodnie z załączoną instrukcją.**
- 3. Wyrób nie może mieć zastosowania w saunie.**
- 4. Mebel wykonany jest z płyty drewnopochodnej, należy chronić go przed bezpośrednim i długotrwałym kontaktem z wodą (w szczególności przed zalaniem), oraz przed wysoką temperaturą (np. odparzenia).
Wilgoć może wnikać w materiał mebla i uszkodzić go.**
- 5. Do czyszczenia powierzchni należy stosować lekko wilgotną, miękką tkaninę, następnie wytrzeć do sucha.**
- 6. W przypadku powstania silniejszych zabrudzeń można użyć łagodnych środków myjących przeznaczonych do czyszczenia mebli.**
- 7. Nie należy używać do czyszczenia aktywnych środków chemicznych (np. usuwających kamień, rdzę, środków do czyszczenia ceramiki itp.).**
- 8. Za uszkodzenia powstałe w wyniku niestosowania się do powyższych zaleceń producent nie ponosi odpowiedzialności.**