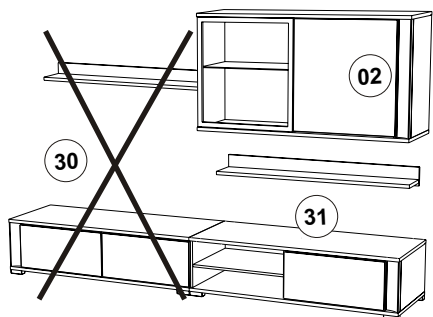


Modellname: **RAPID**
 Nazwa modelu:

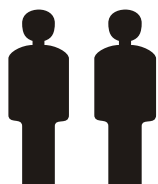
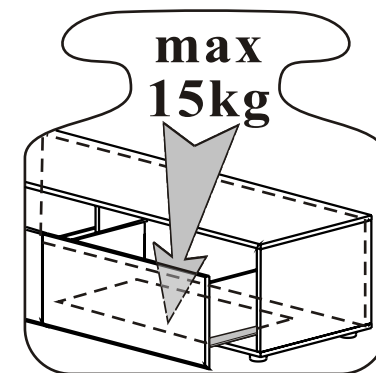
Modellreihe: **SW--17**
 Numer modelu:

Type: **30**
 Typ:

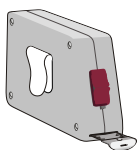
Blatt Nr 1 von: 7
 Strona z:



MONTAGEANLEITUNG INSTRUKCJA MONTAŻOWA



2 Personen
2 Osoby



Pflegehinweis!

Bitte nur mit einem Staubtuch
 oder einem feuchten Lappen reinigen.
KEINE scheuernde
 Putzmittel verwenden !

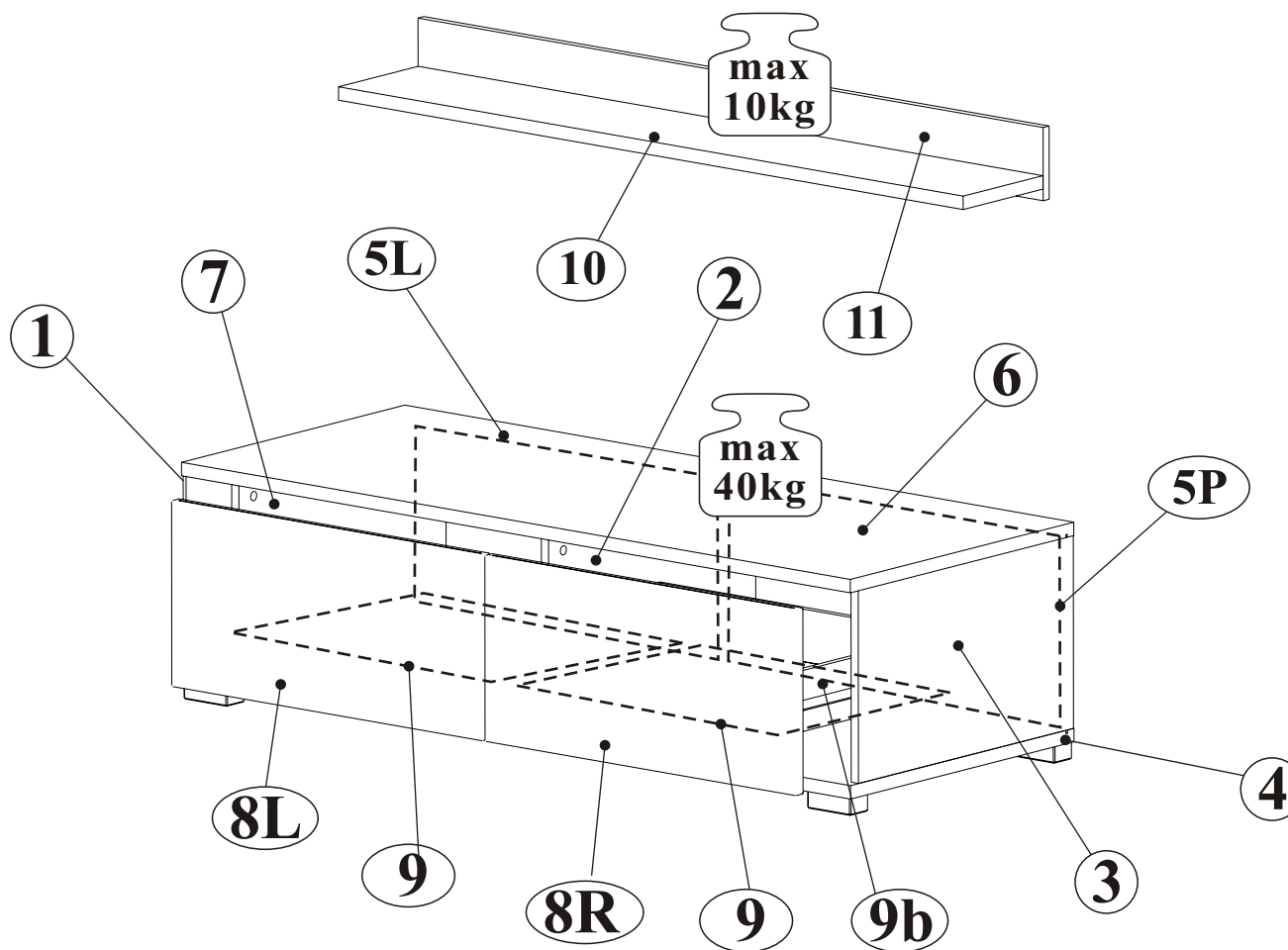
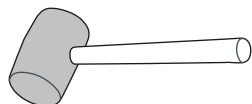
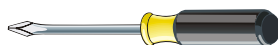
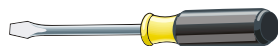
Wskazówka dotycząca pielęgnacji!

Proszę czyścić tylko suchą
 lub lekko wilgotną szmatką do kurzu.
 Nie używać żadnych środków szorstkich !

Max. zulässige Belastungen
 von Einlegeböden in kg:

Maksymalne obciążenie półek w kg:


Stärke/Gr.	Spanplatte/Płyta		
Länge/Dł. mm	15	18	22
0<400			
401<600	40	40	40
601<800	24		
801<1000	15	30	




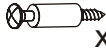
BESCHLAGLISTE


WYKAZ OKUĆ


NR 1


B1  8x28 x24


M1  x12

T1  x12


C2  x12


P3  3x18 x3


F1  x3

J23  x10

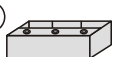
NR 2


R23 L-400 mm  x2L/2R

S3  3,5x13 x8


E4  6,0x8,0 x8

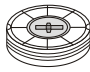
NR 3


F35  x5


P4  4x40 x10

NR 4


K2  7x70 x5

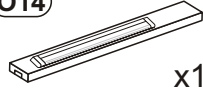
F50  x2


S5  3x13 x4

T10  8x40 x2

NR 5

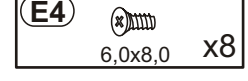
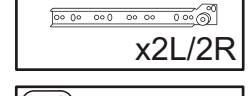
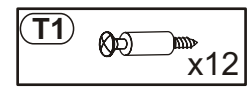
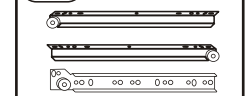
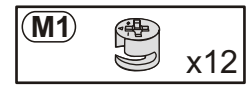
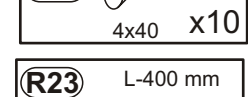
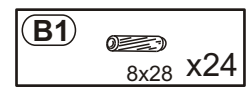
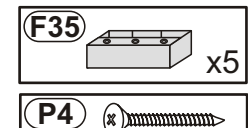
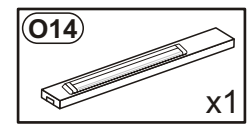
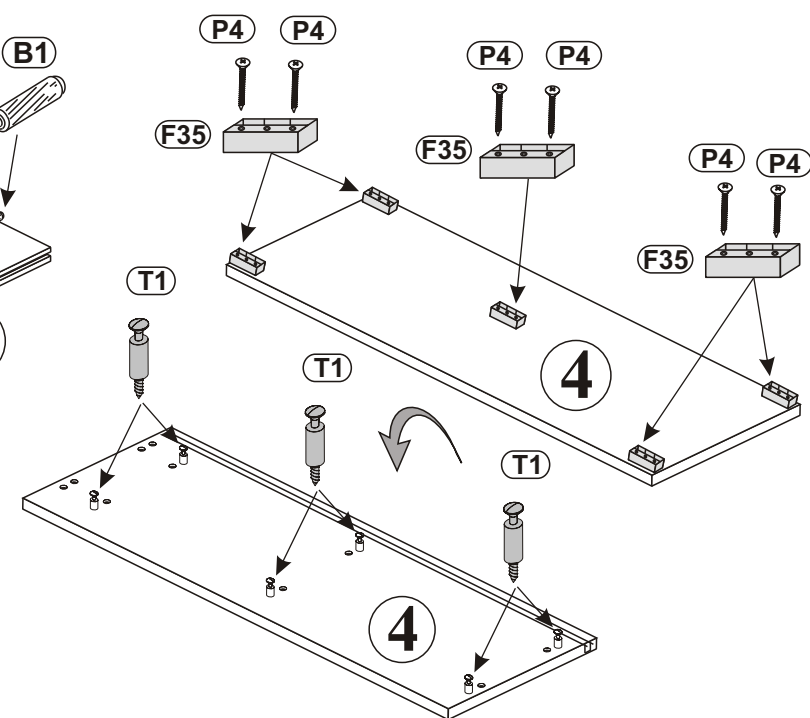
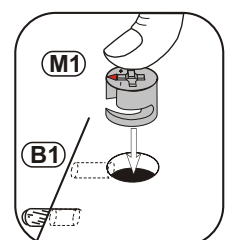
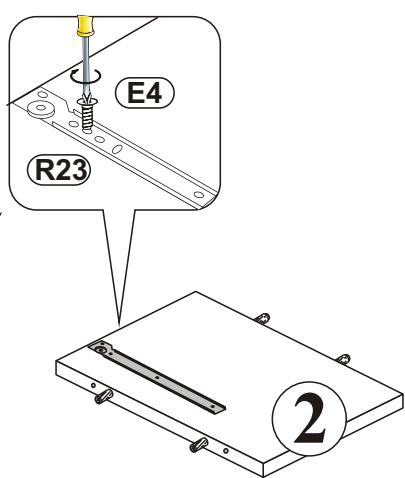
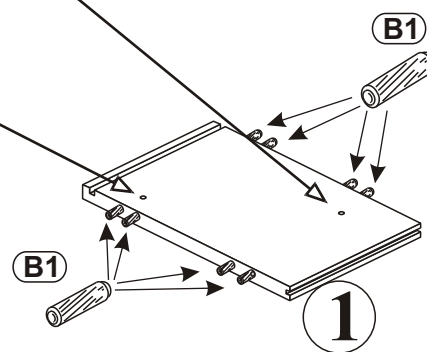
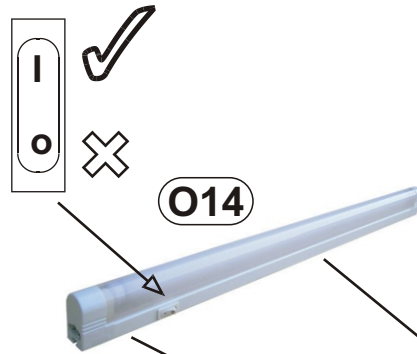
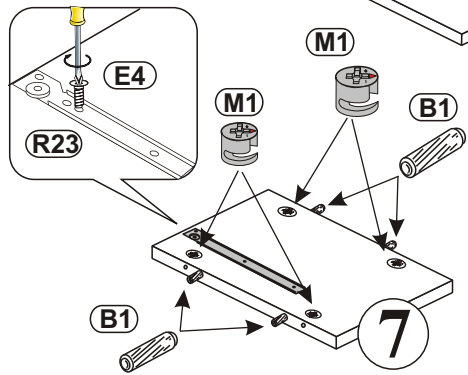
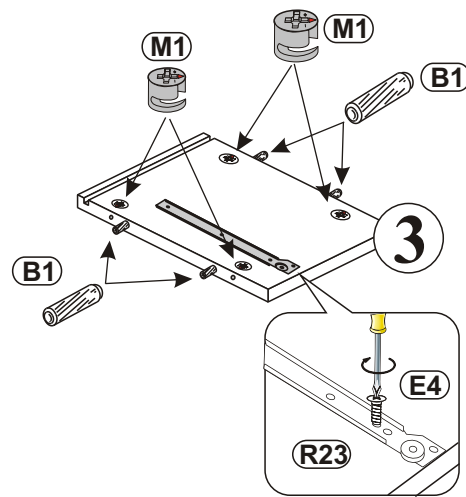
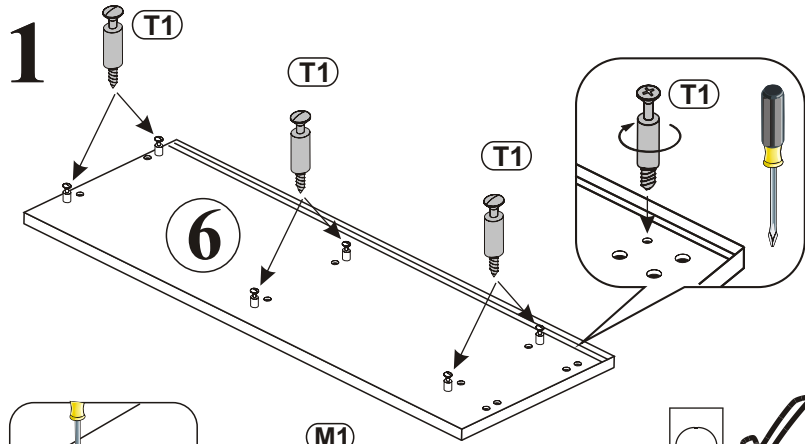
O15  x1

O14  x1


L10  x2

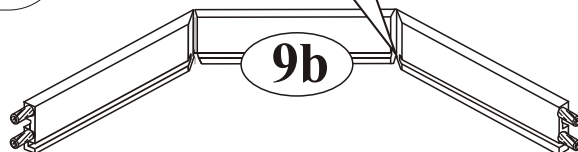
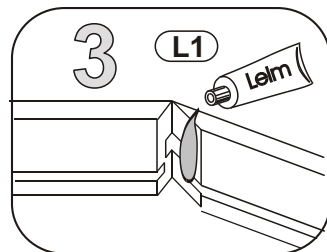
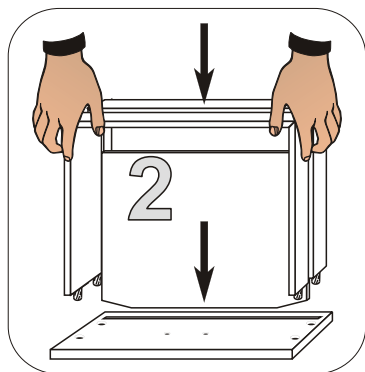
L1  Kleb (x1)



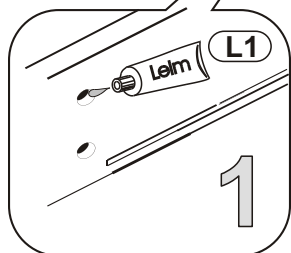
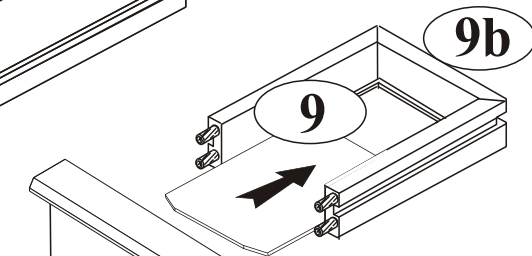
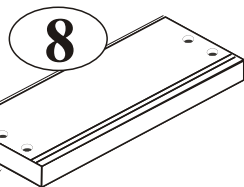


2

L1  x1





x2

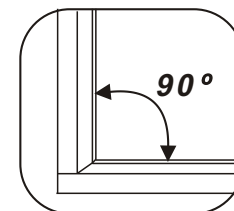
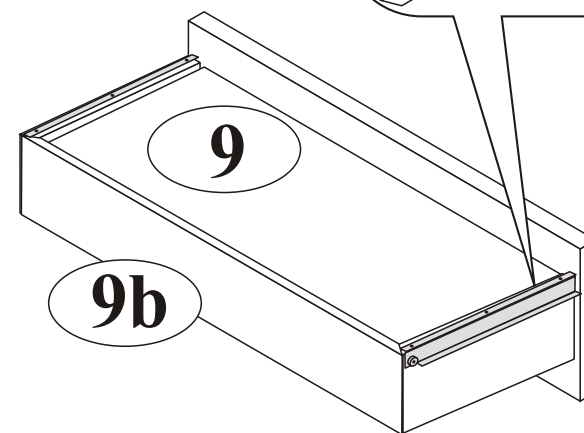
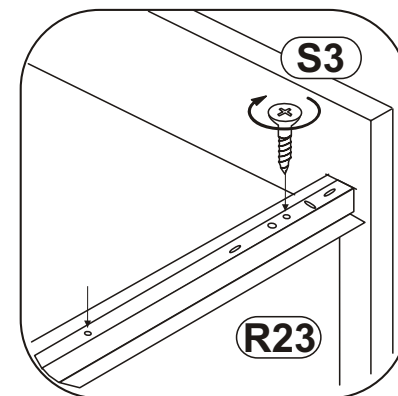


1

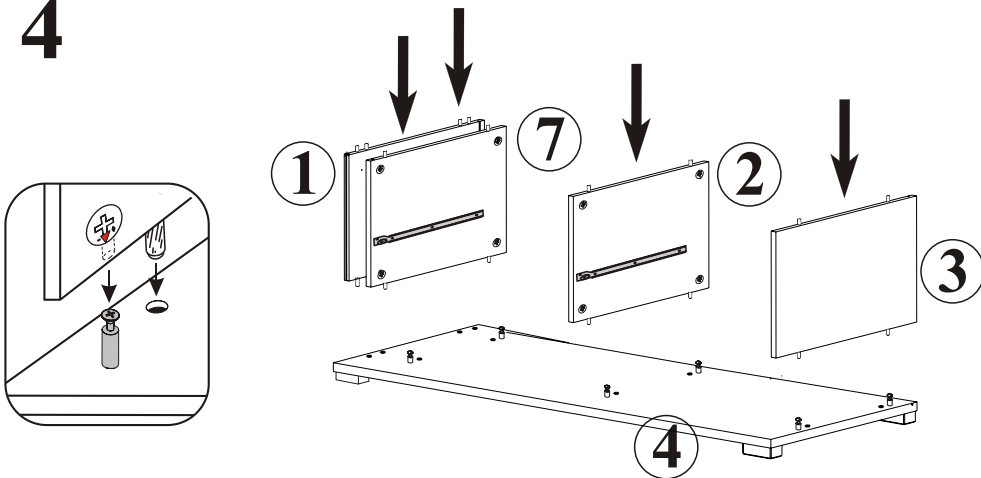
3

R23 L-400 mm

x2L/2R

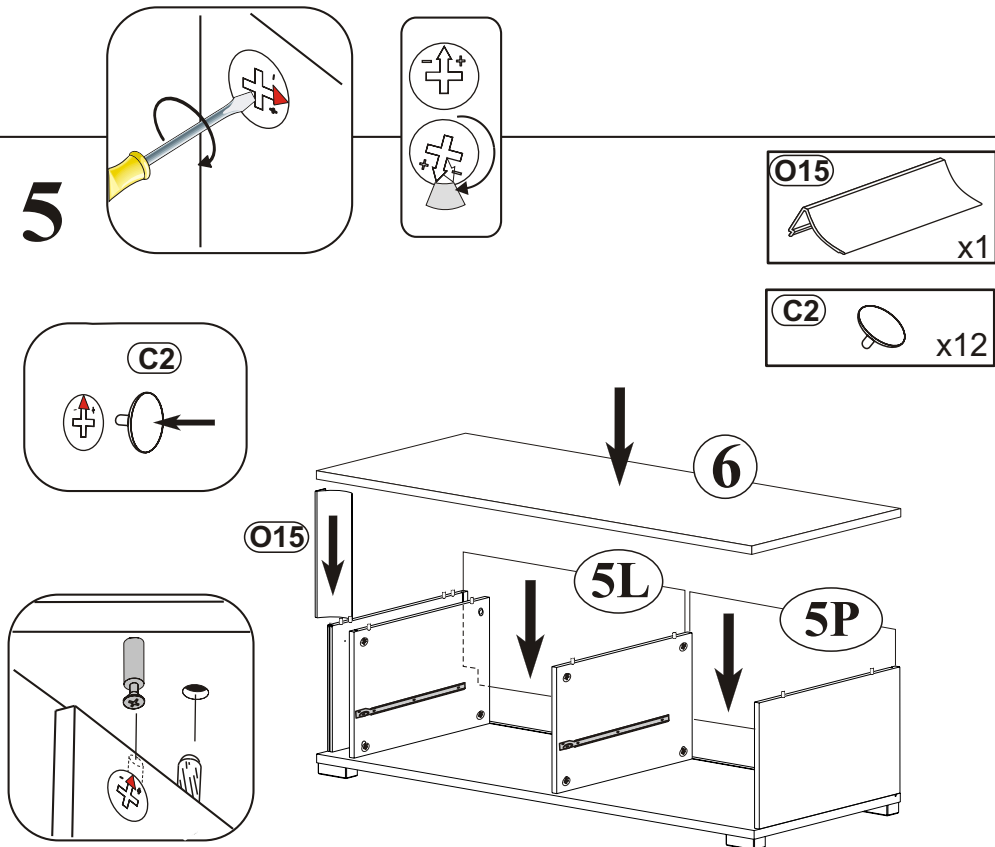
S3  x8
3,5x13



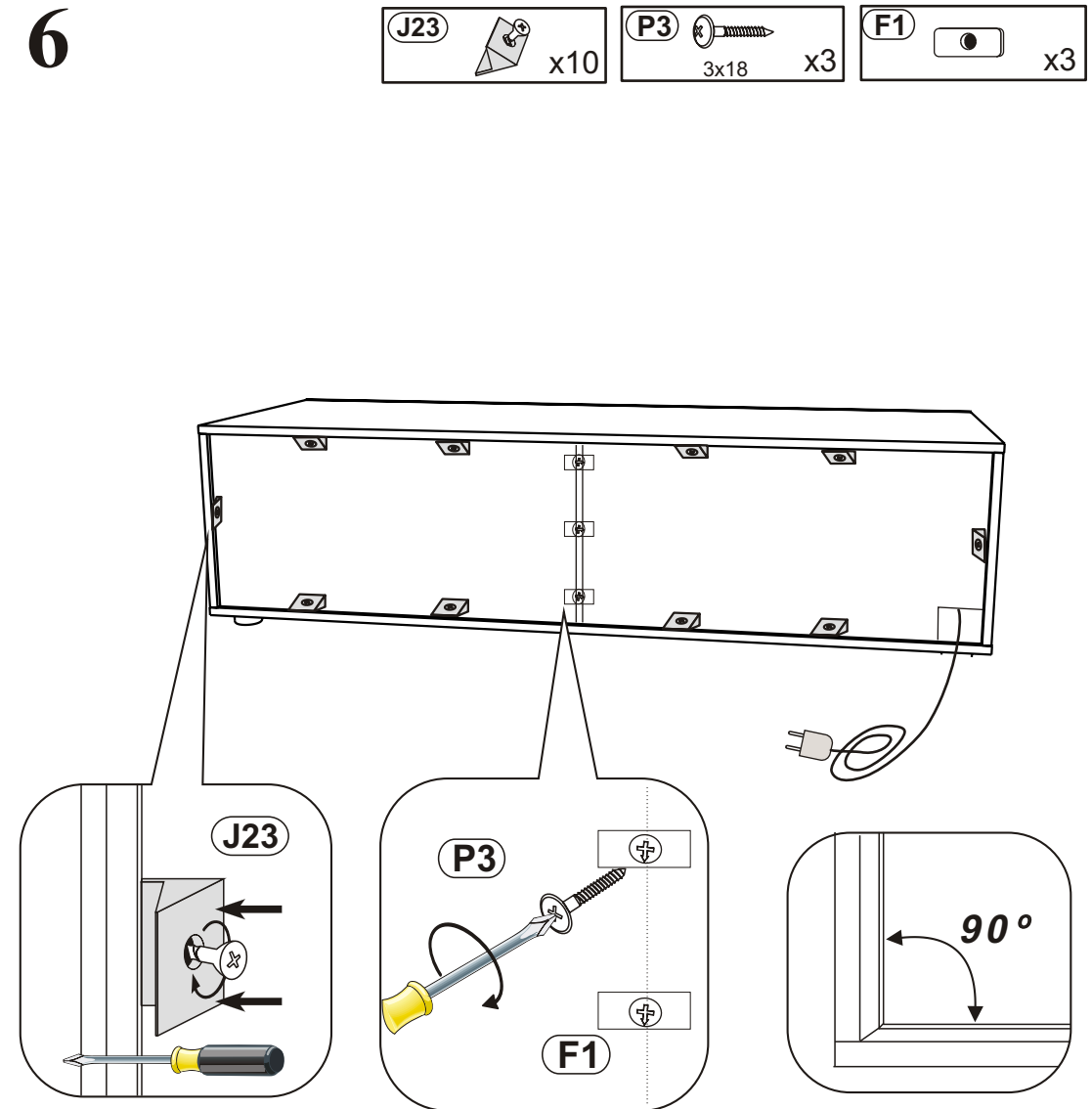
4



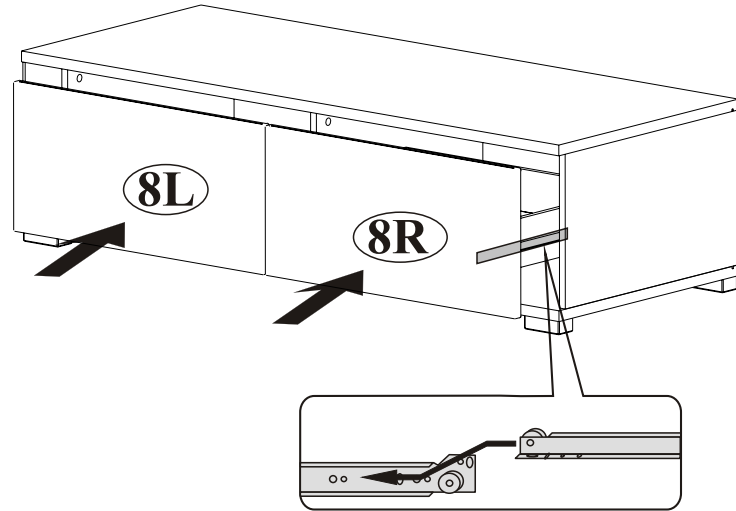
5



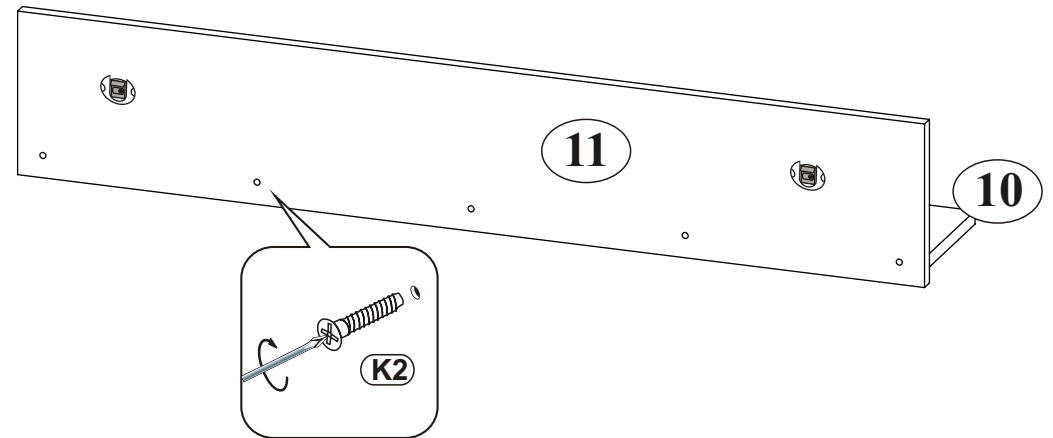
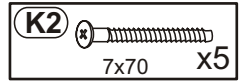
6



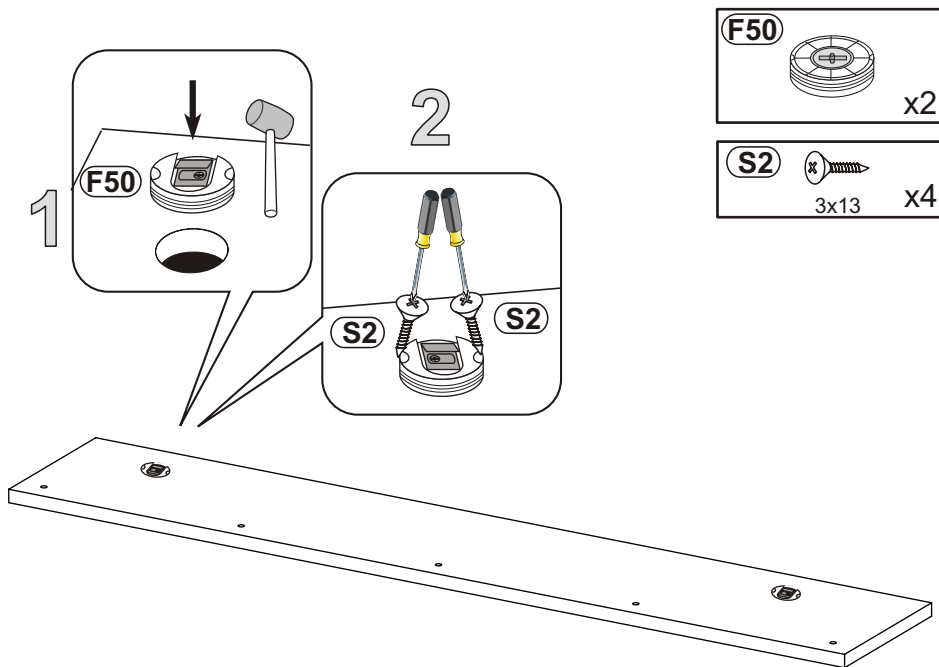
7



9



8



10

Uwaga. Wiercenia w ścianach powierzyć specjalście!

PL Załączone kołki do zawieszania bryty, do stosowania wyłącznie do ścian betonowych, do innych ścian należy odpowiednio dokupić.

Attention. Wall drilling should be carried out by a qualified person.

GB Attached dowels to hang up unit are for concrete walls only. For other types of walls, appropriate dowels must be purchased

Napomena. Bušenje u zidovima povjeriti stručnjaku !

HR Prilo eni kočići za vješanje komada, za primjenu u betonskim zidovima, za druge vrste zidova treba odgovarajuće dokupiti.

Achtung!

Mit den Bohrungen in den Wänden soll ein Fachmann beauftragt werden!

D Die beigefügten Dübel zum Aufhängen des Elements dürfen nur bei Betonwänden eingesetzt werden, bei anderen Wandarten müssen entsprechende Dübel zugekauft werden.

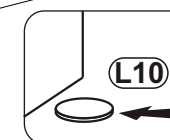
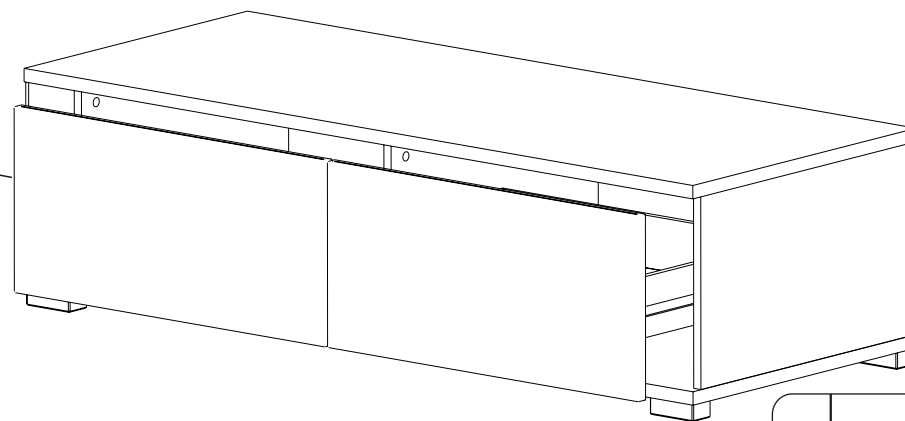
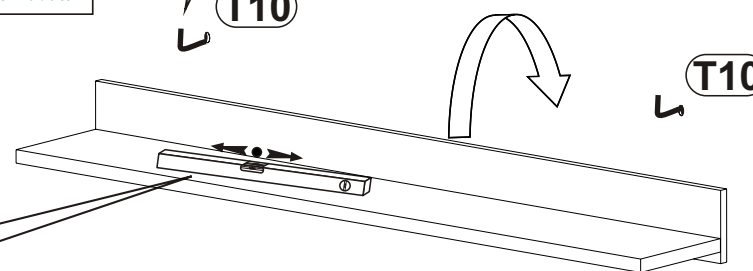
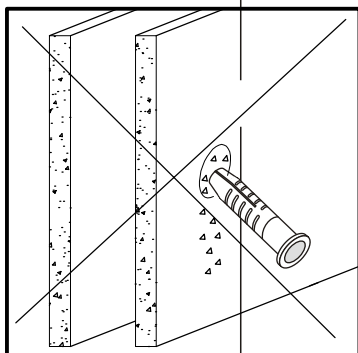
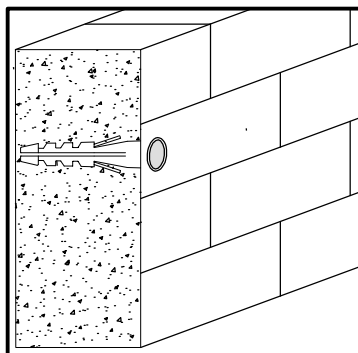
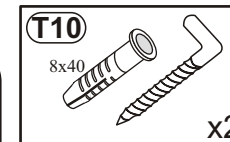
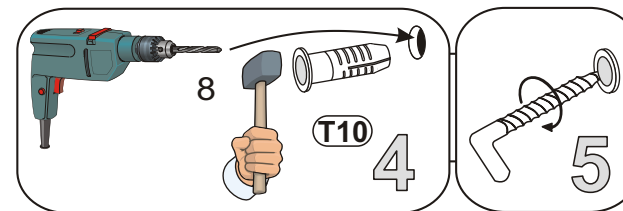
Pour percer des trous dans les murs, les travaux il faut confier Au spécialiste.

F Les chevilles jointes, pour pendre l'élément, sont pour les murs bétonnés exclusivement; pour autres murs il faut acheter chevilles adéquates

Attenzione.

Le operazioni di foratura dei muri vanno affidate ad un tecnico competente!

I I tasselli per appendere il blocco forniti in dotazione sono da usare esclusivamente per muri in calcestruzzo, per altri tipi di muri bisogna acquistare i tasselli adatti.



Die beigefügten Dübel zum Aufhängen des Elements dürfen nur bei Betonwänden eingesetzt werden, bei anderen Wandarten müssen entsprechende Dübel zugekauft werden.